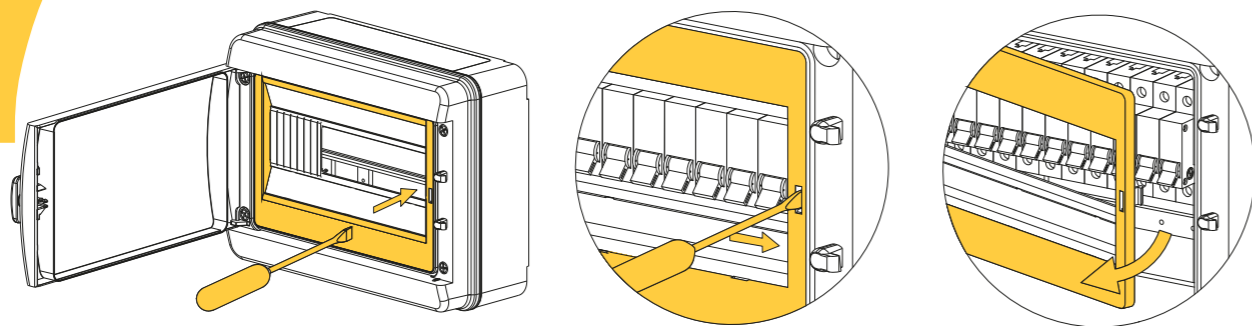


6

Установка крышки и маркировка / Cover installing and marking



7 Демонтаж лицевой панели / Front panel demounting

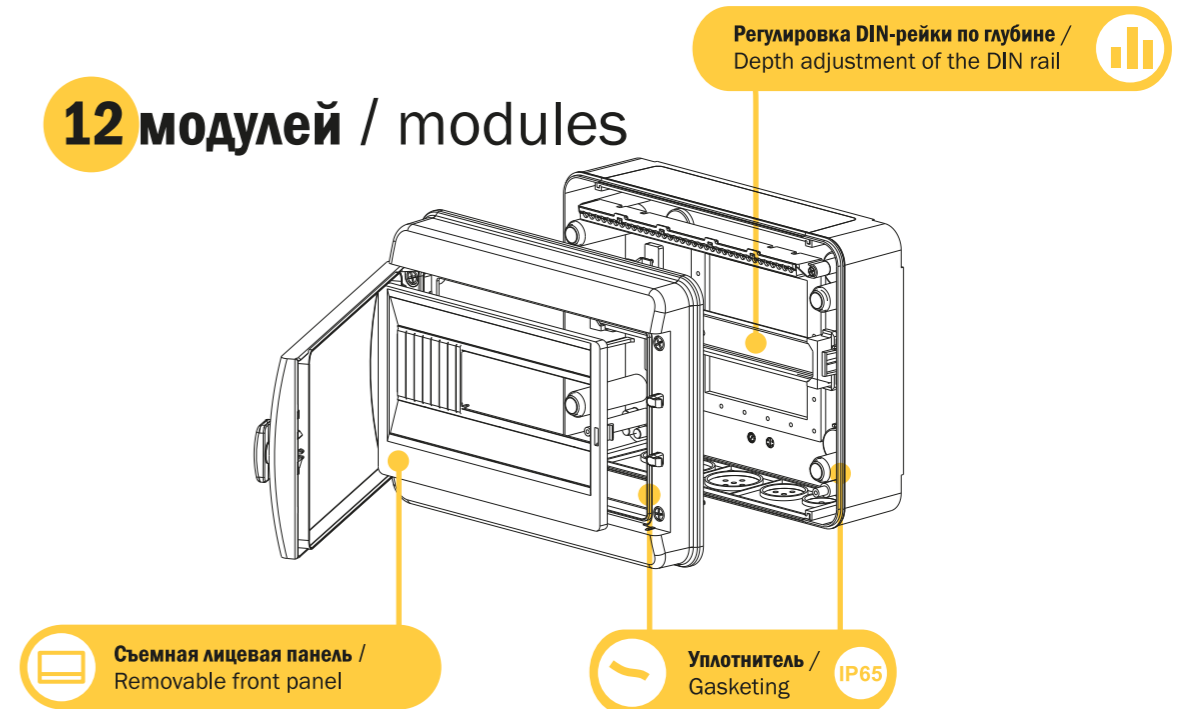


* — не входит в стандартную комплектацию / not included in standard complete set

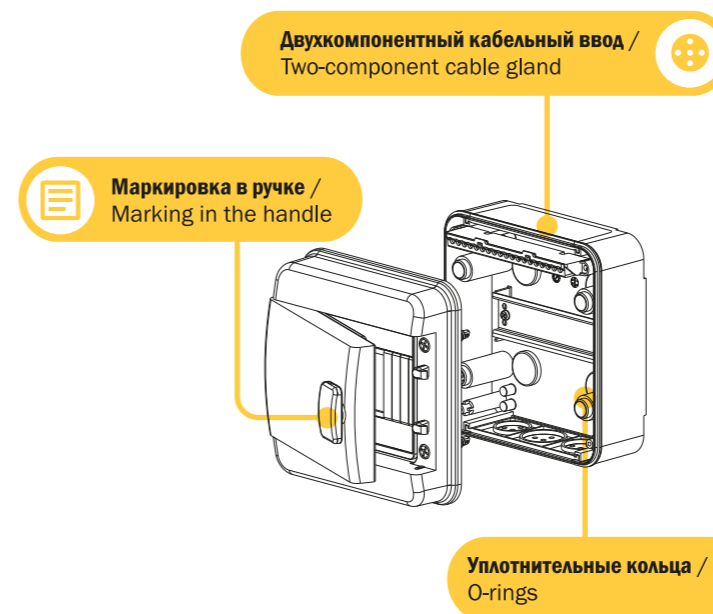
ИНСТРУКЦИЯ ПО МОНТАЖУ КОРПУСОВ ПЛАСТИКОВЫХ ТИПА КМПн / INSTALLATION INSTRUCTIONS FOR PLASTIC DISTRIBUTION ENCLOSURES

Отличительные характеристики корпусов 6, 8, 12 модулей / Distinctive characteristics of enclosures 6, 8, 12 modules

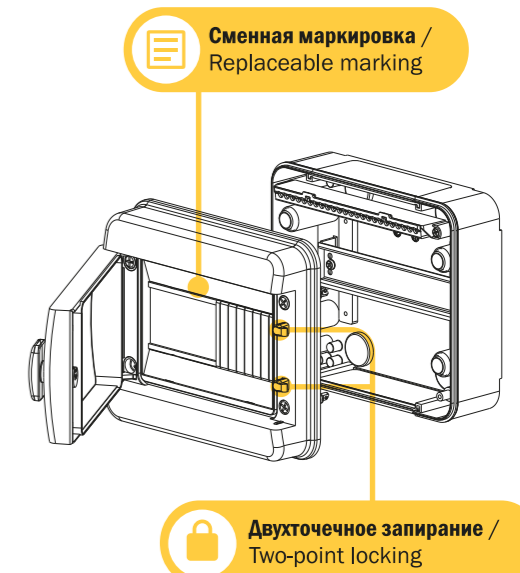
12 модулей / modules



6 модулей / modules

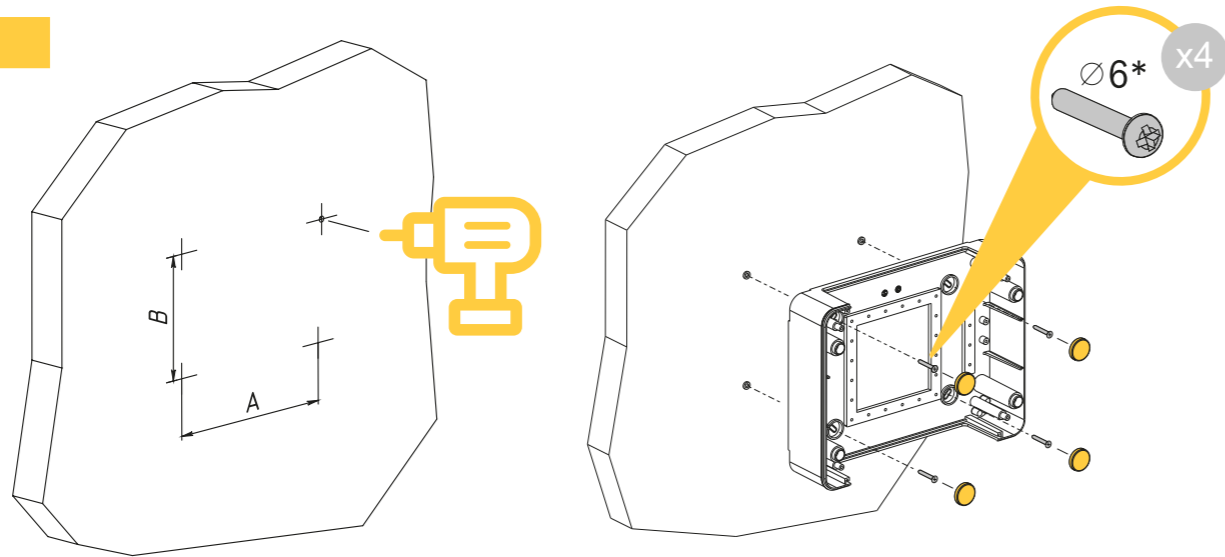


8 модулей / modules



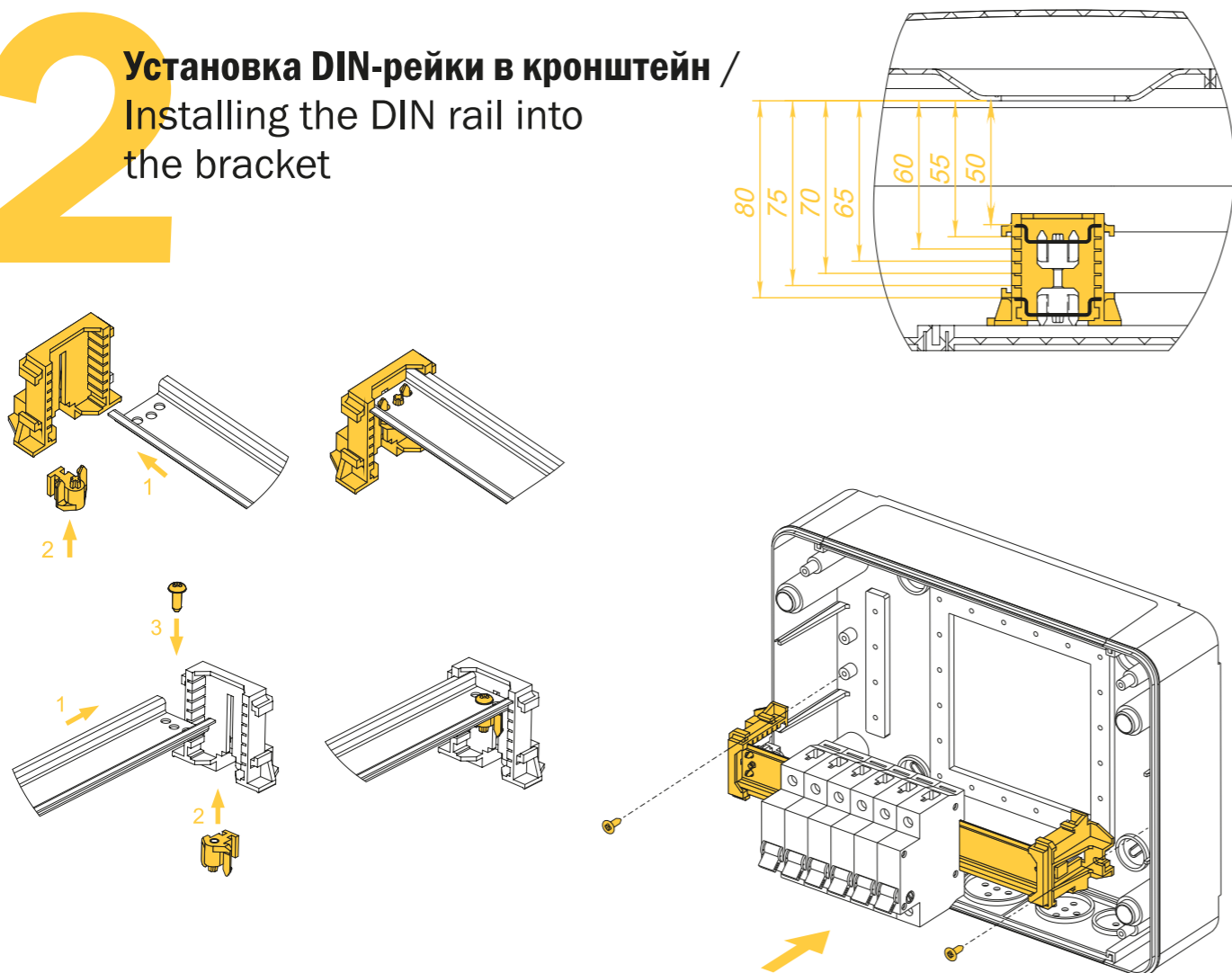
1

Монтаж к стене /
Mounting on the wall



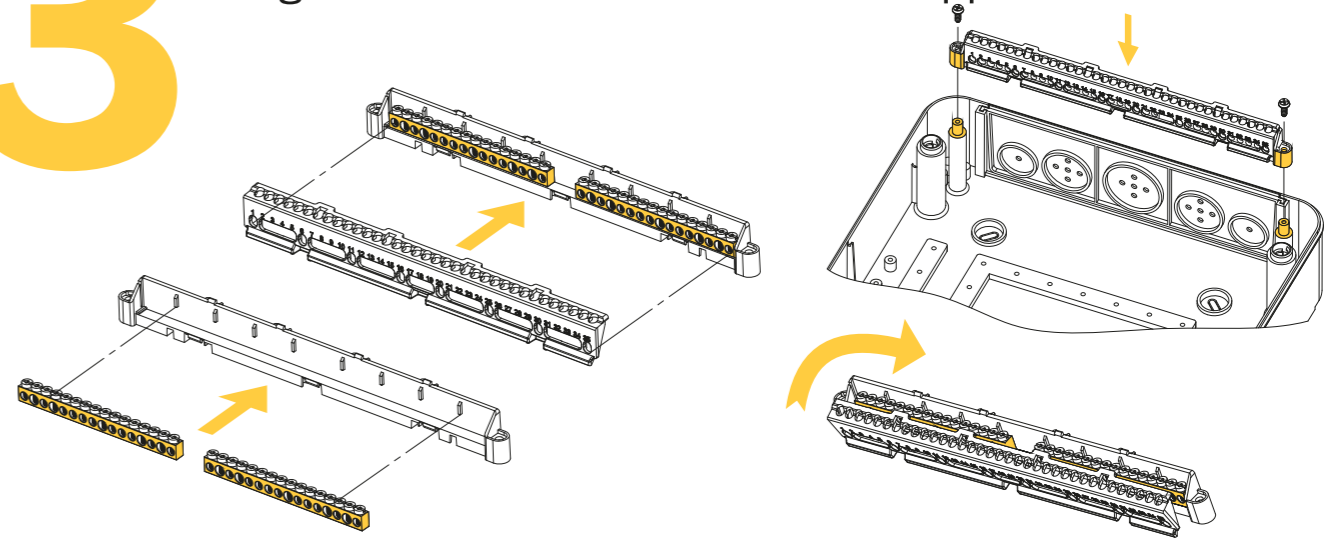
2

Установка DIN-рейки в кронштейн /
Installing the DIN rail into the bracket



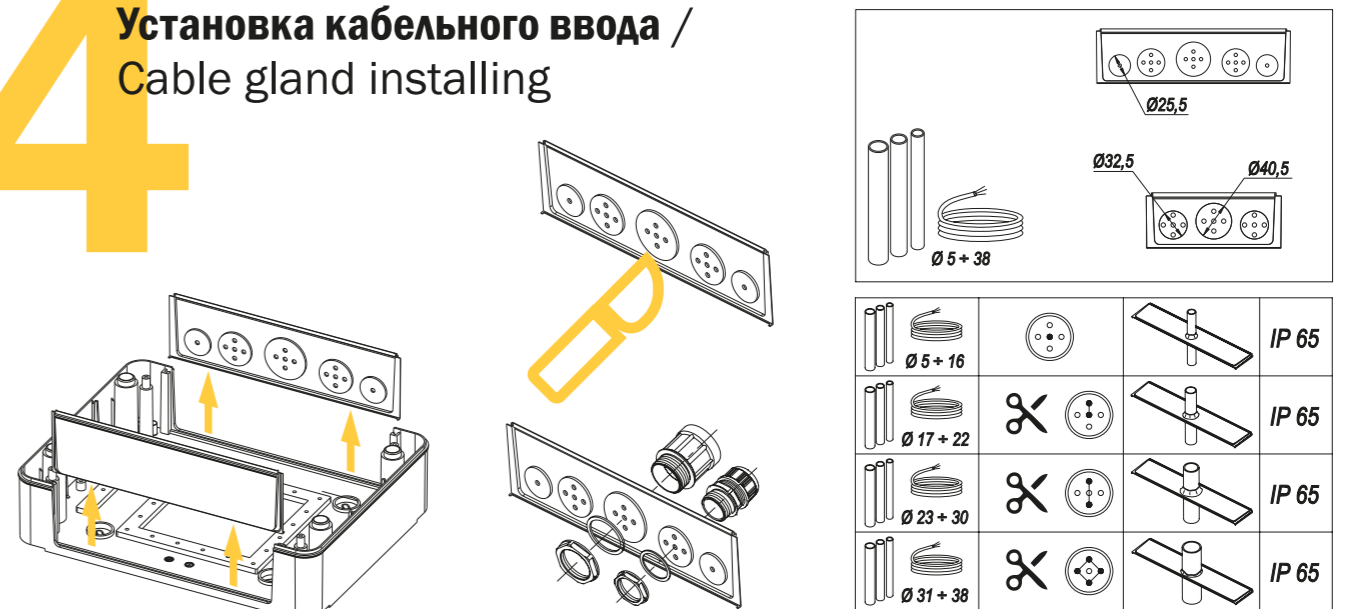
3

Установка шин в изолированный держатель /
Mounting the busbars in the insulated support



4

Установка кабельного ввода /
Cable gland installing



5

Установка замка /
Lock installing

