

Руководство по эксплуатации

Сжимы ответвительные

1. Назначение и область применения

Сжимы ответвительные предназначены для выполнения ответвлений от медных и алюминиевых проводников магистральных линий (без их разрезания) медными и алюминиевыми проводниками.

2. Технические характеристики

2.1 Основные технические параметры сжимов ответвительных приведены в таблице 1.

Параметры	Значение			
	U731M	U733M	U734M	U739M
Референс	U731M	U733M	U734M	U739M
Описание				
Номинальное напряжение, В	660			
Сечение жилы проводника, мм ²				
Магистрального	4-10	16-35	16-35	4-10
Ответвительного	1,5*-10	1,5*-10	16-25	1,5-2,5
Степень защиты от пыли и влаги	IP20			
Степень защиты от электрического удара	защищенная			

* Проводники сечением 1,5 мм укладывают перпендикулярно углублению в накладке.

таблица 1

2.2 Габаритные размеры сжимов ответвительных представлены на рисунке 1. U731, U733, U734

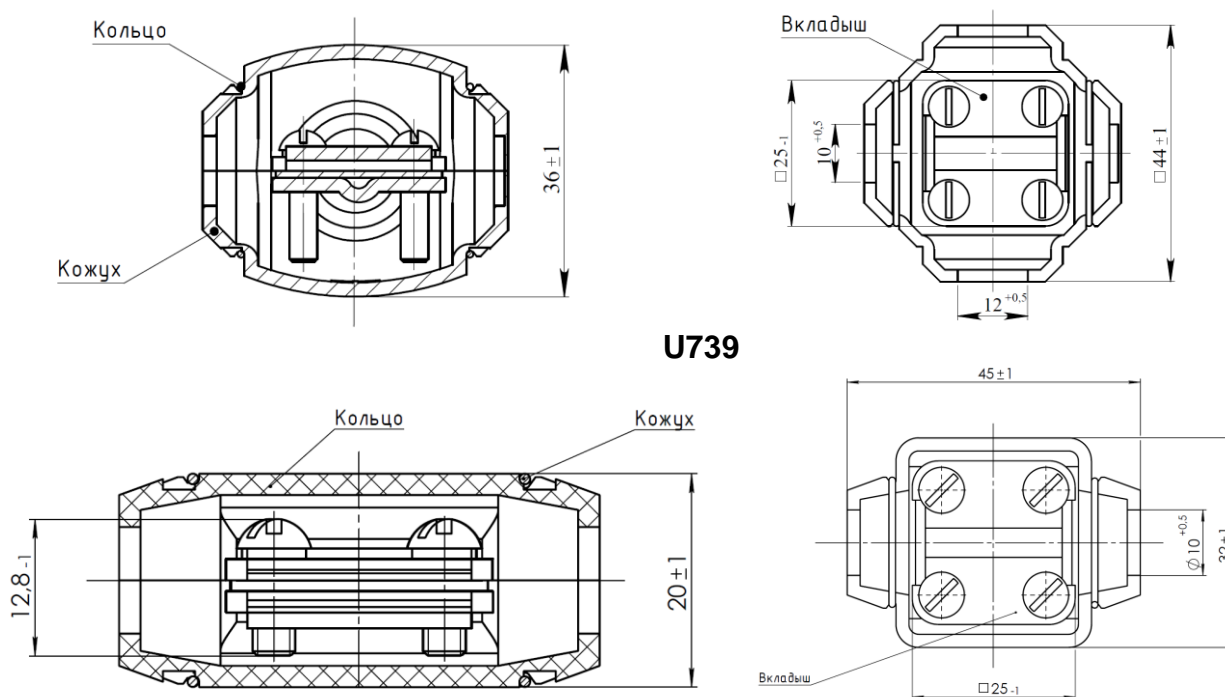


рисунок 1

3. Правила и условия безопасной эксплуатации.

Монтаж и замену производить квалифицированным специалистом согласно ПУЭ. Монтаж и замену сжима ответвительного осуществлять только при отключенном электропитании сети. Обязательно убедиться в отсутствии напряжения на месте работ с помощью индикаторной отвертки. Запрещается монтаж и эксплуатация сжимы при обнаружении трещин или сколов на крышке. Запрещается подключение сжима к неисправной электропроводке.

4. Правила и условия монтажа.

Снять два кольца лезвием отвертки. Разъединить верхний и нижний кожух. Отвернуть четыре винта на вкладыше и подсоединить провода. Соединить два кожуха стопорными кольцами.

5. Правила и условия хранения

Условия хранения сжимов ответвительных - 5 лет в упаковке предприятия-изготовителя при температуре от +5 °С до +40 °С и относительной влажности до 60%.

6. Правила и условия перевозки

Перевозка любым транспортом в упаковке изготовителя.

7. Правила и условия реализации

Особых условий не требуется, реализация через розничные сети.

8. Правила и условия утилизации

Утилизировать как твёрдые коммунальные отходы согласно региональным программам в области обращения с отходами.

9. Гарантийные обязательства

Гарантийный срок эксплуатации сжимов ответвительных – 5лет
Срок службы для сжимов ответвительных – 10 лет.

10. Свидетельство о приёме

Изделие сертифицировано на соответствие требованиям ТР ТС 004/2011, ТР ЕАЭС 037/2016 и признано годным для эксплуатации

Месяц и год изготовления указаны на транспортной упаковке.

Штамп технического контроля изготовителя _____

Дата продажи _____ Штамп магазина _____

11. Комплект поставки

- Сжимы ответвительные
- Руководство по эксплуатации

Изготовитель: ООО «Потенциал», 425350, Россия, Республика Марий Эл, г. Козьмодемьянск, ул. Быстрова, д.1., тел.: +7(83632) 9 21 00, факс: +7(83632) 9 21 07, potencial@schneider-electric.com

Поставщик: АО «СИСТЭМ ЭЛЕКТРИК», 127018, Россия, г. Москва, ул., Двинцев, д.12., корп.1. тел.: +7 (800) 200 64 46, тел.: (495) 777 99 88, факс: (495) 777 99 94, ru.ccc@se.com, www.systeme.ru

Жеткізуші: АҚ Систэм Электрик», Мекен-жайы: Ресей, 127018, Мәскеу қ., Двинцев кешесі, 12, корп. 1, тел.: +7 (800) 200 64 46, тел.: (495) 777 99 88, факс: (495) 777 99 94, ru.ccc@se.com, www.systeme.ru

