



ООО «ПО «Электродеталь»»
Россия, 394011, г. Воронеж, ул. Сосновая, д.23

ПОСТЫ КНОПОЧНЫЕ
СЕРИИ ПКЕ

Руководство по эксплуатации

ГЖИК.641200.133РЭ

Сделано в России

1 Назначение

Посты управления кнопочные серии ПКЕ предназначены для коммутации электрических цепей управления переменного тока напряжением до 660 В частотой 50 и 60 Гц и постоянного тока напряжением до 440 В.

Посты управления устанавливаются на подвижных и неподвижных частях стационарных установок.

2 Технические данные

2.1 Номинальное напряжение изоляции 660 В.

2.2 Номинальное рабочее напряжение:

- переменного тока частотой 50 или 60 Гц – 660 В,

- постоянного тока – 440 В.

2.3 Номинальное выдерживаемое импульсное напряжение – 4000 В,

2.4 Минимальное рабочее напряжение 12 В.

2.5 Номинальный ток 10 А.

2.6 Минимальный рабочий ток 0,1 А.

2.7 Коммутационная износостойкость контактных элементов при частоте включения 1200 циклов в час, не менее – 1 млн. циклов ВО.

2.8 Механическая износостойкость постов для встройки в нишу и пристройки к ровной поверхности, со степенью защиты: IP40 – 10, IP54 – 4 млн. циклов ВО.

2.9 Значения номинального рабочего тока приведены в таблице 1.

2.10 Номинальные значения климатических факторов по ГОСТ 15150 и ГОСТ 15543.1.

2.11 Высота над уровнем моря не более 4300 м.

2.12 Вид климатического исполнения и категория размещения – У2, У3 по ГОСТ 15150.

2.13 Относительная влажность окружающего воздуха не более 80 % при температуре 20 °С и не более 50 % при температуре 40 °С.

2.14 Окружающая среда невзрывоопасная, не содержащая токопроводящей пыли, агрессивных газов и паров в концентрациях, разрушающих металл и изоляцию.

2.15 Рабочее положение в пространстве – любое.

2.16 Недопустимо прямое воздействие солнечной радиации.

2.17 Габаритные и установочные размеры см. приложение А.

2.18 Содержание серебра в одном полюсе – 0,007572 г.

2.19 Степень загрязнения – 3.

Таблица 1

Наименование параметра	Категория применения								
	АС-15, при частоте 50/60 Гц				DC-13				
Номинальное рабочее напряжение, В	660	380	220	110	440	220	110	48	24
Номинальный рабочий ток, А	1	2	3,4	6	0,1	0,3	0,6	1,6	2

Таблица 2 – Типоисполнения постов, эксплуатационное назначение и степени защиты по ГОСТ 14255

Типоисполнение постов	Эксплуатационное значение	Количество толкателей	Степень защиты по ГОСТ 14255	
			со стороны толкателя	со стороны контактных элементов
ПКЕ 112-1-У3	Для установки в нишу	1	IP40	IP00
ПКЕ 112-2-У3		2		
ПКЕ 112-3-У3		3		
ПКЕ 122-1-У2		1	IP54	
ПКЕ 122-2-У2		2		
ПКЕ 122-3-У2		3		
ПКЕ 212-1-У3	Для установки на любой ровной поверхности	1	IP40	IP40
ПКЕ 212-2-У3		2		
ПКЕ 212-3-У3		3		
ПКЕ 222-1-У2		1	IP54	IP54
ПКЕ 222-2-У2		2		
ПКЕ 222-3-У2		3		
ПКЕ 612-2-У3	Для установки в нишу ("Пуск"- "Стоп")	2	IP40	IP00
ПКЕ 622-2-У2			IP54	
ПКЕ 712-2-У3	Для установки на любой ровной поверхности ("Пуск"- "Стоп")		IP40	IP40
ПКЕ 722-2-У2			IP54	IP54

Структура условного обозначения

Пост кнопочный ПКЕ X₁ X₂ 2-X₃-X₄X₅ – IPX₆X₇-КЭАЗ (X₈)

Пост кнопочный ПКЕ – наименования изделия

X₁– исполнение по эксплуатационному назначению:

1 – для установки в нишу; 2 – для установки на ровную поверхность;

6 – «Пуск»–«Стоп» для установки в нишу;

7 – «Пуск»–«Стоп» для установки на ровную поверхность;

X₂– условное обозначение степени защиты по ГОСТ 14255:

1 – IP40 со стороны управляющего элемента и IP00/IP40* со стороны монтажа проводов;

2 – IP54 со стороны управляющего элемента и IP00/IP54* со стороны монтажа проводов;

2 – материал корпусных деталей: пластмасса;

X₃ – цифра, обозначающая количество управляющих элементов: 1, 2**, 3;

X₄X₅– климатическое исполнение и категория размещения ГОСТ 15150 и ГОСТ 15543.1:

У2 для постов со степенью защиты IP54;

У3 для постов со степенью защиты IP40;

IPX₆X₇ – степень защиты:

IP54;

IP40;

КЭАЗ – торговая марка;

X₈ – цвет и вид управляющего элемента:

ПКЕ ХХХ-1:

красная кнопка,

красный гриб,

черная кнопка,

черный гриб;

ПКЕ ХХХ-2 и ПКЕ ХХХ-3 – вид кнопки «Стоп»:

красный гриб,

красная кнопка (не указывается),

для ПКЕ 6ХХ и ПКЕ 7ХХ «Пуск» только черная кнопка (не указывается),
«Стоп» - только красная (не указывается);

*Степень защиты постов для установки на ровную поверхность.

**Для постов серий ПКЕ 6.. и ПКЕ 7.. количество управляющих элементов – 2.

Пример записи условного обозначения поста кнопочного ПКЕ для установки в нишу со степенью защиты со стороны управляющего элемента IP40 и IP00 со стороны монтажа проводов, материалом корпуса пластмасса, с одним управляющим элементом в виде красной кнопки, с климатическим исполнением и категорией размещения У3, торговой марки КЭАЗ:

Пост кнопочный ПКЕ 112-1-У3-IP40-КЭАЗ (красная кнопка).

3 Конструкция и принцип действия

Посты, предназначенные для встройки в нишу со степенью защиты IP40 (рисунок А.1), состоят из пластмассовой панели с подпружиненными толкателями и контактных элементов, имеющих по два изолированных друг от друга электрических контакта; со степенью защиты IP54, дополнены двумя резиновыми прокладками, одна из которых устанавливается между панелью и контактными элементами, а другая - между панелью и плоскостью, на которой крепится пост.

Контактные зажимы допускают присоединение к каждому зажиму одного медного или алюминиевого провода сечением $2,5 \text{ мм}^2$ или двух медных проводов сечением не более $1,5 \text{ мм}^2$.

Посты, предназначенные для пристройки к любой ровной поверхности (рисунок А.2), отличаются от описанных выше наличием дополнительного пластмассового кожуха с отверстием для ввода монтажных проводов.

Посты выпускаются с комбинацией контактов 1з.+1р., иные комбинации размыкающих и замыкающих контактов кнопочных элементов, форма и цвет толкателей оговариваются при заказе.

Посты "Пуск"- "Стоп" отличаются от постов, описанных выше, тем, что управление электрическими цепями одного контактного элемента производится двумя толкателями. При этом замыкающий контакт управляется толкателем только черного цвета, размыкающий контакт - только толкателем красного цвета. Замыкающий и размыкающий контакты электрически соединены между собой перемычкой. При нажатии на толкатель происходит замыкание или размыкание контактных цепей. После снятия усилия с толкателя контактные цепи принимают первоначальное положение.

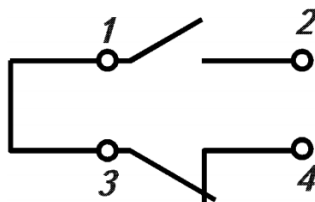


Рисунок 1 – Электрическая принципиальная схема соединения постов управления серии ПКЕ

4 Требования безопасности

4.1 Эксплуатация постов производится в соответствии с "Правилами устройств электроустановок", "Правилами технической эксплуатации электроустановок потребителей" и "Межотраслевыми правилами охраны труда (правилами безопасности) при эксплуатации электроустановок"

4.2 Все монтажные и профилактические работы следует проводить при снятом напряжении.

4.3 Запрещается эксплуатация постов, имеющих трещины на пластмассовых деталях.

4.4 Посты рассчитаны для работы без ремонта и замены каких-либо деталей.

5 Транспортирование и хранение

5.1 Транспортирование постов допускается любым видом транспорта при наличии защиты от механических повреждений и атмосферных осадков по условиям хранения 2(С) ГОСТ 15150 и правилам, установленным на этом виде транспорта.

5.2 Хранение постов в упаковке предприятия-изготовителя разрешается в закрытых или других помещениях с естественной вентиляцией без искусственно регулируемых климатических условий, где колебания температуры и влажности воздуха существенно меньше, чем на открытом воздухе (например, каменные, бетонные, металлические с теплоизоляцией и другие хранилища), расположенных в макроклиматических районах с умеренным и холодным климатом при температуре от минус 50 до 40 °С при отсутствии агрессивных сред, разрушающих металлы и изоляцию.

Срок сохраняемости постов – 3 года.

6 Комплектность

В комплект поставки входят:

- пост управления серий:

ПКЕ 112-1, ПКЕ 122-1, ПКЕ 212-1, ПКЕ 222-1, ПКЕ 612,

ПКЕ 622, ПКЕ 712, ПКЕ 722 - 20 шт;

ПКЕ 112-2, ПКЕ 122-2, ПКЕ 212-2, ПКЕ 222-2 - 32 шт;

ПКЕ 112-3, ПКЕ 122-3, ПКЕ 212-3, ПКЕ 222-3 - 24 шт.

- упаковка – 1 шт;

- руководство по эксплуатации (совмещенное с паспортом) – 1 экз. на упаковку.

7 Гарантийные обязательства

7.1 Изготовитель гарантирует соответствие постов требованиям ТУ 3428-002-65642577-2008 при соблюдении правил транспортирования, хранения, монтажа и эксплуатации.

7.2 Гарантийный срок аппарата – 3 года со дня ввода в эксплуатацию.

8 Сведения об утилизации

После окончания срока службы посты подлежат утилизации. Специальных мер по утилизации не требуется.

9 Сведения о реализации

Посты не имеют ограничений по реализации.

Приложение А

Габаритные и установочные размеры постов ПКЕ

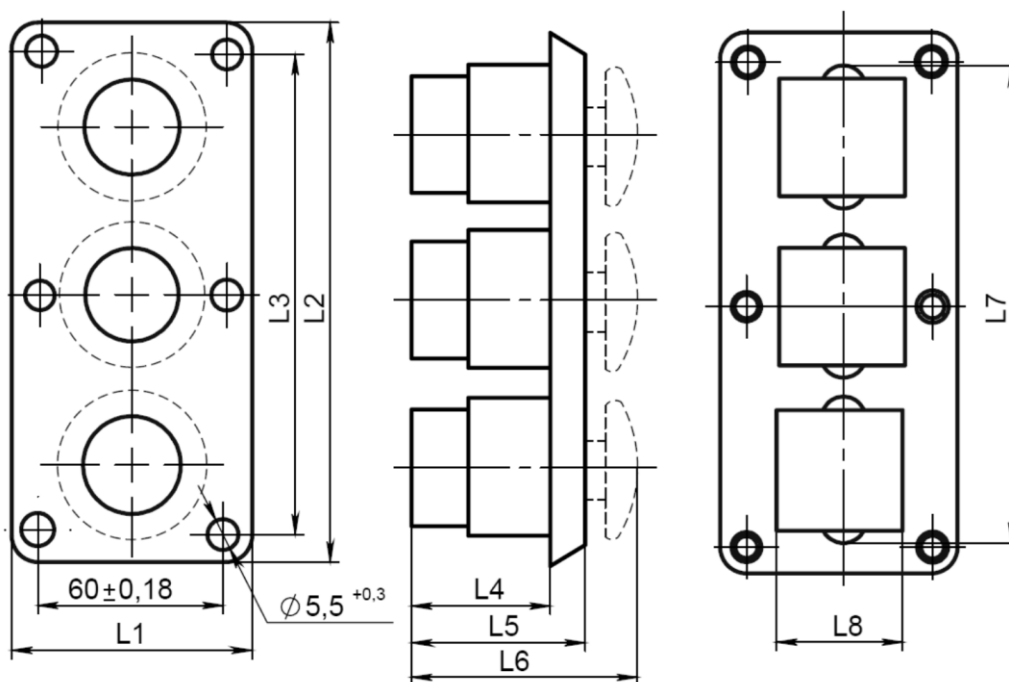


Рисунок А.1 – Габаритные и установочные размеры постов ПКЕ для установки в нишу

Таблица А.1

Типоисполнение	Размеры, мм								Рисунок
	L1	L2	L3	L4	L5	L6	L7	L8	
ПКЕ 112-1У3	74±0,4	74±0,4	-	43±0,3	53±0,4	71±0,4	44,5±0,3	42±0,3	А.1
ПКЕ 122-1У2					54±0,4	72±0,4			
ПКЕ 112-2У3	76±0,4	120±0,5	104±0,2	43±0,3	53±0,3	71±0,3	95±0,4	42±0,3	
ПКЕ 122-2У2					54±0,3	72±0,3			
ПКЕ 112-3У3		170±0,5	154±0,2		53±0,3	71±0,3	145±0,5		
ПКЕ 122-3У2					54±0,3	72±0,3			
ПКЕ 612-2У3	74±0,4	74±0,4	-	44±0,3	54±0,4	-	58±0,4	44,5±0,3	
ПКЕ 622-2У2									

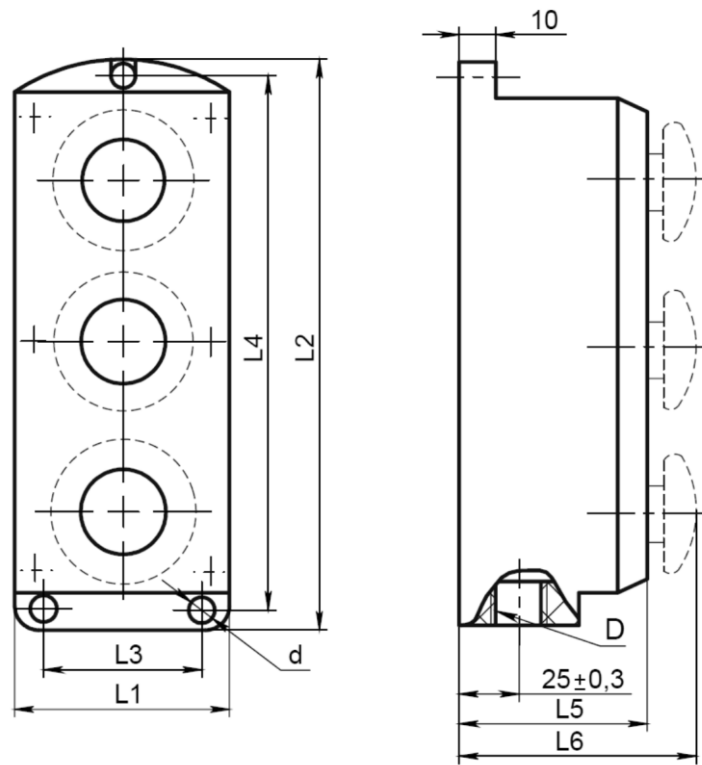


Рисунок А.2 – Габаритные и установочные размеры постов ПКЕ для установки на ровную поверхность

Таблица А.2

Типоисполнение	Размеры, мм						D	d	Рисунок
	L1	L2	L3	L4	L5	L6			
ПКЕ 212-1У3	74±0,4	74±0,4	58±0,16	58±0,16	61±0,4	79±0,4	Труб. ½” кл. В	5,5 ^{+0,3}	А.2
ПКЕ 222-1У2					60±0,4	80±0,4			
ПКЕ 212-2У3	76±0,4	140±0,5	60±0,16	130±0,2	61±0,3	79±0,3	Труб. ¾” кл. В согласно заказу- наряду	5,5 ^{+0,3}	
ПКЕ 222-2У2		140±0,5			62±0,3	80±0,3			
ПКЕ 212-3У3		190±0,5		180±0,2	61±0,3	79±0,3			
ПКЕ 222-3У2		190±0,5			62±0,3	80±0,3			
ПКЕ 712-2У3	74±0,4	74±0,4	58±0,16	58±0,16	61±0,4	-		6 ^{+0,3}	
ПКЕ 722-2У2					62±0,4				

Свидетельство о приемке

Пост(ы) (типоисполнение см. на изделии, дату изготовления см. на упаковке) соответствует(ют) требованиям ТУ 3428-002-65642577-2008 и признан(ы) годным(и) к эксплуатации.

Технический контроль произведен

Штамп ОТК

Лист регистрации изменений

Изм. №	Номера листов (страниц)				Всего листов (страниц) в докум.	№ докум.	Подп.	Дата
	Изм.	Зам.	новых	Аннулир.				
1	11	2-9		10	10	ГЖИК.237-2017		28.12.2017
2		9			10	ГЖИК.074-2018		18.04.2018
3	6				10	ГЖИК.130-2019		01.07.2019
4		2			10	ГЖИК.215-2019		01.10.2019