



## Зажим анкерный клиновой серий HEL-5506, PA-4120, S023 EKF PROxima

### ОПИСАНИЕ



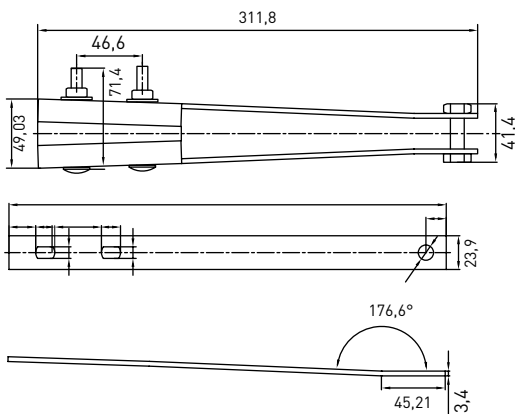
Зажимы анкерные HEL-5506, HEL-5507, PA-4120, S0234S предназначены для крепления абонентской линии из 2 или 4 проводов. Зажимы предусмотрены для проводников сечением от 25 до 120 мм<sup>2</sup>. За счет пружины в прижимных механизмах монтаж проводника становится быстрее и удобнее. Зажимы изготовлены из стали горячего цинкования, устойчивой к коррозии, полимерные вставки выполнены из стеклонаполненного полимида PA66.

### АССОРТИМЕНТ

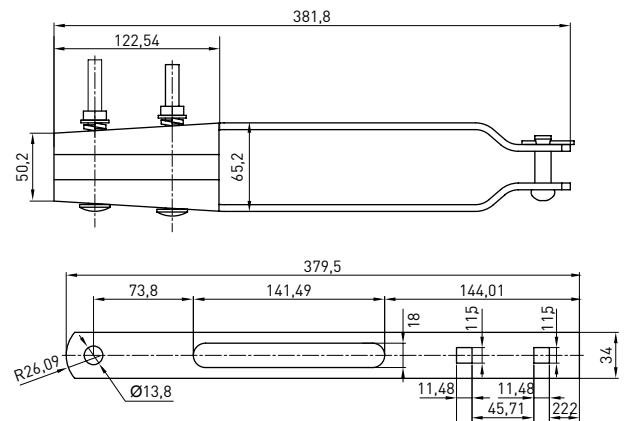
Изображение	Наименование	Разрушающая нагрузка, кгс	Диапазон сечений проводников мин., мм <sup>2</sup>	Диапазон сечений проводников макс., мм <sup>2</sup>	Масса нетто, кг	Артикул
	Зажим анкерный HEL-5506 (4x25-50) EKF PROxima	2500	2x25	4x50	0,8	hel-5506
	Зажим анкерный PA-4120 (4x120) EKF PROxima	4000	2x95	4x120	1,8	pa-4120
	Зажим анкерный S0234S (4x50-120) EKF PROxima	3000	2x50	4x120	1,2	so-234S

### Габаритные и установочные размеры

Зажим анкерный HEL-5506



Зажим анкерный S0234S



Зажим анкерный PA-4120

