




## Соединительный канал EKF PROxima

Установочные коробки могут быть объединены в блоки из нескольких штук посредством соединителя, что позволяет устанавливать рядом сразу несколько механизмов электроустановочных устройств, объединенных одной общей рамкой. При использовании соединителя для этих целей межосевое расстояние у соединяемых между собой подрозетников равно 71 мм, что полностью совпадает со стандартными размерами межосевого расстояния электроустановочных устройств при монтаже в одной рамке. Для соединения коробок арт. plc-kmp-020-011 и plc-kmt-010-033.

Изображение	Наименование	Размер, мм	Материал	Цвет	Степень защиты	Артикул
	Соединительный канал для коробок EKF PROxima	25 x 23 x 17	Полипропилен	Желтый	IP20	plc-100-030

## Клеммник EKF PROxima

Отличный метод быстрого и простого соединения проводов в распределительной коробке. Компактные недорогие зажимы позволяют выполнить соединение как однородных, так и разнородных проводников. Для монтажа достаточно зачистить по 5 мм изоляции с концов проводов, вставить провода в зажим и затянуть болтом.

Изображение	Наименование	Размер, мм	Материал	Цвет	Артикул
	Клеммник для распаечной и универсальной коробок, шаг крепления 60 мм EKF PROxima	60 x 60 x 15	ПВХ	Серый	plc-020-017
	Клеммник для распаечной и универсальной коробок, шаг крепления 90 мм EKF PROxima	90x90x15	ПВХ	Серый	plc-020-018

## Коробки огнестойкие EKF PROxima



Коробки огнестойкие применяются при открытом монтаже электропроводки в системах огнестойких кабельных линий (ОКЛ) для ответвления и соединения огнестойкого кабеля с сохранением работоспособности при пожаре, а также защиты мест соединения проводки от влаги и пыли.



Изделие выполнено из безгалогенного материала



В комплекте с коробкой поставляются керамические клеммники



Мембранные гермовводы увеличивают скорость монтажа более чем на 30%



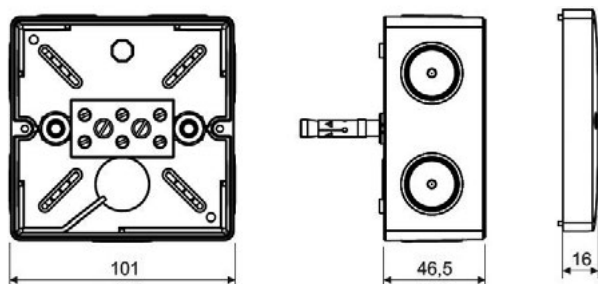
Степень защиты IP66

Наименование	Габаритные размеры, мм	Кол-во клеммных колодок	Сечение подключаемого проводника, мм <sup>2</sup>	Кол-во мембранных вводов подключаемого проводника, мм <sup>2</sup>	Артикул
Коробка распаячная огнестойкая (101 x 101 x 62) 3/1,5-10/8 IP66 EKF PROxima	101 x 101 x 62	3	1,5-10	8	plc-kmrf-101-310
Коробка распаячная огнестойкая (101 x 101 x 62) 5/1,5-6/8 IP66 EKF PROxima		5	1,5-6		plc-kmrf-101-506
Коробка распаячная огнестойкая (126x126x74) 5 дв/1,5-6/12 IP66 EKF PROxima	126 x 126 x 74	5 двойных	1,5-6	12	plc-kmrf-126-506-2
Коробка распаячная огнестойкая (126x126x74) 5/1,5-10/12 IP66 EKF PROxima		5	1,5-10		plc-kmrf-126-510
Коробка распаячная огнестойкая (126x126x74) 5/1,5-6/12 IP66 EKF PROxima		5	1,5-6		plc-kmrf-126-506*
Коробка распаячная огнестойкая (126x126x74) 8/0,5-4/12 IP66 EKF PROxima	176 x 126 x 74	8	0,5-4		plc-kmrf-126-804
Коробка распаячная огнестойкая (176x126x74) 14/0,5-4/12 IP66 EKF PROxima		14	0,5-4		plc-kmrf-176-144
Коробка распаячная огнестойкая (176x126x74) 5 дв/1,5-10/12 IP66 EKF PROxima		5 двойных	1,5-10		plc-kmrf-176-510-2
Коробка распаячная огнестойкая (176x126x74) 5/1,5-10/12 IP66 EKF PROxima		5	1,5-10		plc-kmrf-176-510*
Коробка распаячная огнестойкая (176x126x74) 5/1,5-16/12 IP66 EKF PROxima		5	1,5-16		plc-kmrf-176-516

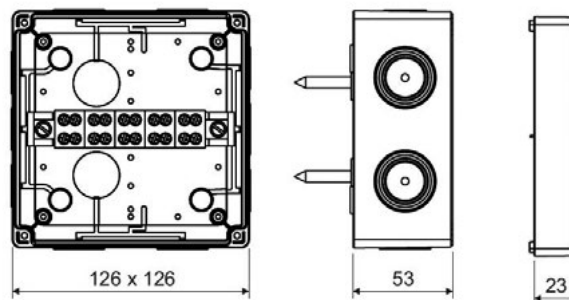
\* С плавкими предохранителями.

## Габаритные и установочные размеры

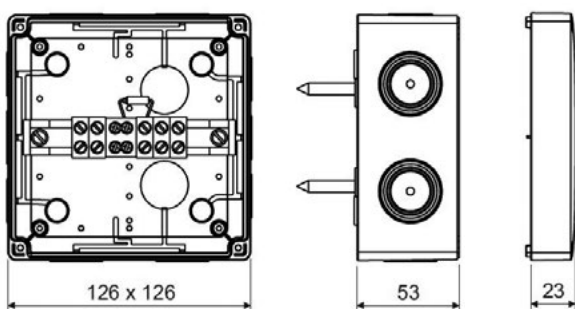
KMRF-101-310, KMRF-101-506



KMRF-126-506-2, KMRF-126-510, KMRF-126-804



Коробка установочная KMRF-126-506



KMRF-176-510, KMRF-176-510-2, KMRF-176-516, KMRF-176-144

