



ТЕХНИЧЕСКИЙ ПАСПОРТ

**Клапан обратный лепестковый двухстворчатый
DN.ru VCL2-1131x-Fb Ду40-300 Ру16 чугунный,
межфланцевый**



1. ОБЩИЕ СВЕДЕНИЯ ОБ ИЗДЕЛИИ

1.1. Наименование изделия: Клапан обратный лепестковый двухстворчатый DN.ru VCL2-1131x-Fb Ду40-300 Ру16 чугунный, межфланцевый.

1.2. Изготовитель: Общество с ограниченной ответственностью «ДН.РУ».

Место нахождения (адрес юридического лица): 117403, Россия, г. Москва, проезд Востряковский, дом 10Б, стр. 3, помещ. 19.

Адрес места осуществления деятельности по изготовлению продукции: 142712, Россия, Московская область, Ленинский район, деревня Горки, ш Каширское, 33-й километр.

1.3. Назначение. Клапан обратный лепестковый двухстворчатый предназначен для предотвращения изменения направления потока рабочей среды в трубопроводе в обратном направлении.

1.4. Принцип работы. Под действием прямого потока рабочей среды запирающие створки поднимаются, открывая проходное отверстие. При падении давления сила пружины возвращает створки в исходное положение, закрывая проходное отверстие и не пропуская рабочую среду в обратном направлении.



**изображение может отличаться от оригинала*



1.5. Расшифровка обозначения:



2. ОСНОВНЫЕ ТЕХНИЧЕСКИЕ ДАННЫЕ И ХАРАКТЕРИСТИКИ

Таблица 1. Основные параметры

Номинальный диаметр DN, мм	40 ÷ 300
Номинальное давление PN, бар	16
Тип устройства	двухстворчатый
Температура рабочей среды t, °C	от -20 до +120
Климатическое исполнение	УХЛ4 по ГОСТ 15150-69
Рабочая среда	горячая вода; холодная вода; другие жидкости, не агрессивные к материалам изделия
Направление подачи рабочей среды	стрелка на корпусе клапана
Минимальное давление открытия, бар	0,5
Присоединение к трубопроводу	межфланцевое
Класс герметичности	класс А по ГОСТ 9544-2015
Материал корпуса	чугун GG25 (аналог СЧ25)
Материал диска	нержавеющая сталь AISI 304 (аналог 08Х18Н10)
Сфера применения	системы холодного и горячего водоснабжения; очистные сооружения; промышленные трубопроводы
Срок службы, лет	5



Таблица 2. Пропускная способность

	Условная пропускная способность K_V (для воды с плотностью 1000 кг/м ³), м ³ /ч
DN40	23
DN50	36
DN65	78
DN80	133
DN100	245
DN125	478
DN150	688
DN200	1 200
DN250	2 050
DN300	3 180

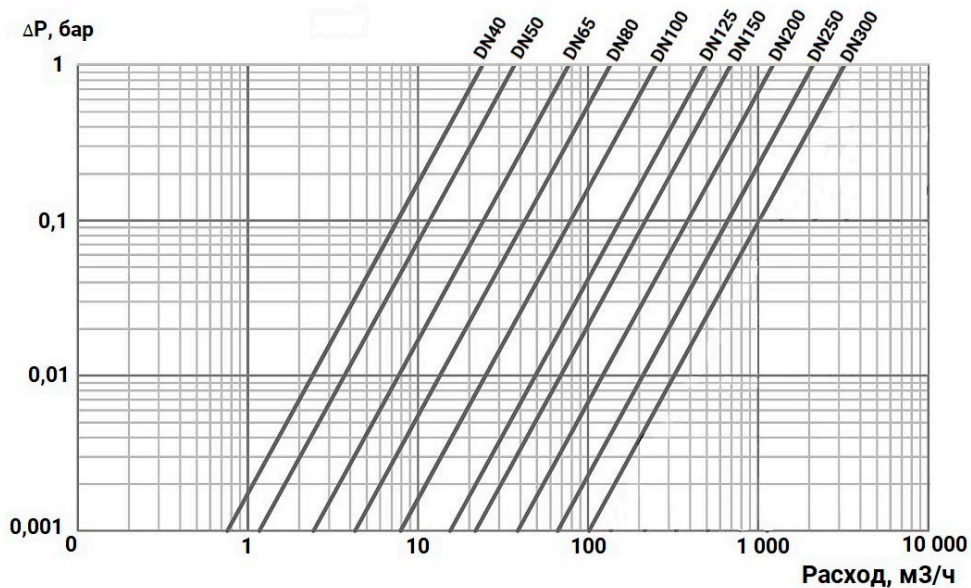


Рисунок 1 – Диаграмма потери давления



3. ОСНОВНЫЕ МАТЕРИАЛЫ ДЕТАЛЕЙ

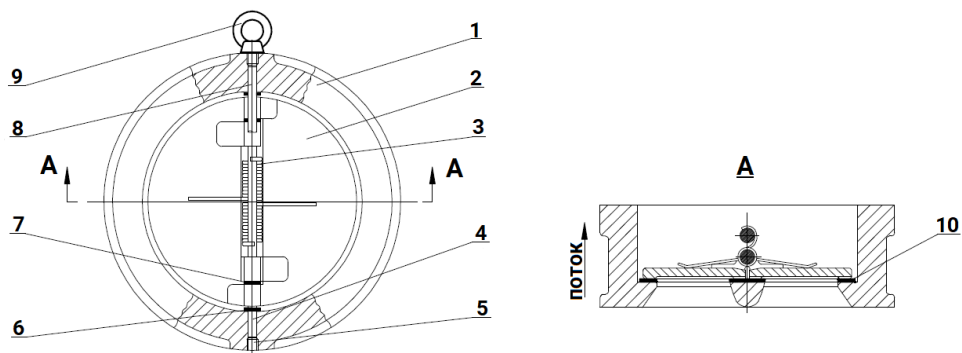


Рисунок 2 – Детализовка

Таблица 3. Спецификация деталей

№ п/п	Наименование детали	Материал
1	Корпус	чугун GG25 (аналог СЧ25)
2	Диск	нержавеющая сталь AISI 304 (аналог 08X18H10)
3	Пружина	нержавеющая сталь AISI 304 (аналог 08X18H10)
4	Шарнирный штифт	нержавеющая сталь AISI 416 (аналог 20X13)
5	Пробка	сталь высокоуглеродистая
6	Втулка корпусная	PTFE
7	Шайба	PTFE
8	Штифт стопорный	нержавеющая сталь AISI 416 (аналог 20X13)
9	Крюк монтажный (у моделей DN200-300)	сталь высокоуглеродистая
10	Уплотнение	EPDM или NBR



4. ВЕСОГАБАРИТНЫЕ ПАРАМЕТРЫ

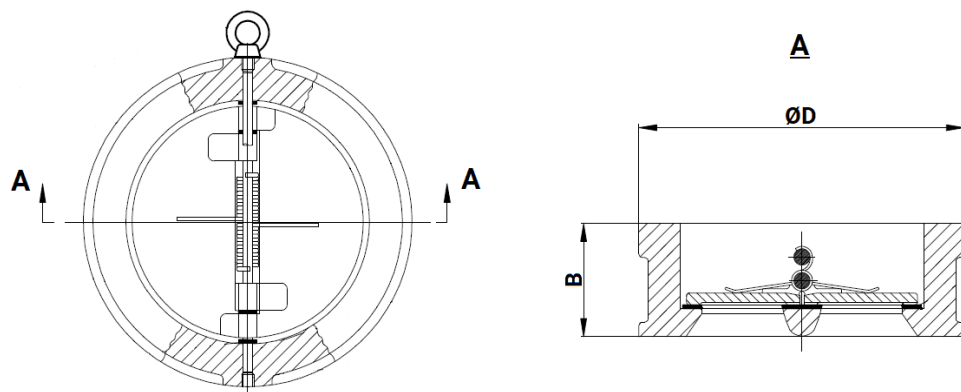


Рисунок 3 – Размерные характеристики

Таблица 4. Размеры и вес

	ØD, мм	B, мм	Вес, кг
DN40	92	43	1,18
DN50	107	43	1,52
DN65	127	46	2,12
DN80	142	64	3,15
DN100	162	64	4,48
DN125	192	70	5,72
DN150	218	76	8,71
DN200	273	89	14,02
DN250	328	114	25,40
DN300	382	114	36,47



5. УКАЗАНИЯ ПО МОНТАЖУ И ЭКСПЛУАТАЦИИ

5.1. Техника безопасности при монтаже и эксплуатации обратных лепестковых двухстворчатых клапанов (далее – ОЛДК) должна соблюдаться в соответствии с ГОСТ 12.2.063-2015.

5.2. К монтажу, эксплуатации и обслуживанию ОЛДК допускается персонал, изучивший устройство ОЛДК, правила техники безопасности и требования настоящего паспорта.

5.3. Перед установкой ОЛДК подвергаются осмотру и проверке, при этом необходимо обратить внимание на состояние внутренних полостей ОЛДК, доступных для визуального осмотра, проверить легкость и плавность хода запирающих створок.

5.4. На горизонтальном трубопроводе установочное положение ОЛДК – монтажным крюком вверх. Направление прямого потока рабочей среды через ОЛДК должно соответствовать стрелке на корпусе. Ось крепления створок должна располагаться строго вертикально.

5.5. При установке на вертикальном трубопроводе, направление прямого потока рабочей среды через ОЛДК должно быть снизу вверх и соответствовать стрелке на корпусе.

ВНИМАНИЕ! Другие способы монтажа НЕДОПУСТИМЫ!

5.6. Для обеспечения стабильной работы ОЛДК необходимо устанавливать на прямолинейном участке трубопровода не ближе $5 \times DN$ до или после сужения (поворота) трубопровода.

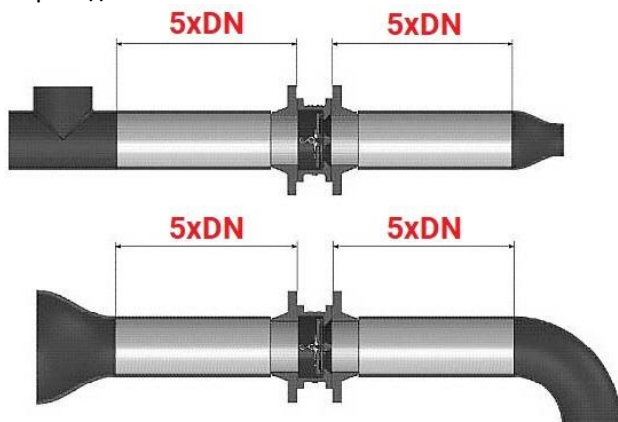


Рисунок 4 – Схемы установки



- 5.7. Место установки ОЛДК должно обеспечивать свободный доступ к нему для проведения работ по монтажу и демонтажу.
- 5.8. Перед монтажом необходимо тщательно очистить уплотнительные поверхности ОЛДК и присоединительных фланцев.
- 5.9. После запуска системы следует убедиться в отсутствии протечек в местах присоединения.
- 5.10. При эксплуатации необходимо соблюдать следующие условия:
- 5.10.1. использовать ОЛДК по назначению и в пределах температуры и давления, указанных в технических данных;
 - 5.10.2. производить периодические осмотры в сроки, установленные нормами и правилами организации, эксплуатирующей трубопровод;
 - 5.10.3. не производить работы по устранению дефектов при наличии избыточного давления в трубопроводе.
- 5.11. При использовании ОЛДК при температуре окружающей среды ниже 0°C необходимо соблюдать минимально допустимую температуру рабочей среды, чтобы не допустить замерзания узла уплотнения.
- 5.12. При осушении системы в зимний период ОЛДК должен быть оставлен полукрытым, чтобы рабочая среда не оставалась в полостях за затвором.



6. УСЛОВИЯ ТРАНСПОРТИРОВКИ И ХРАНЕНИЯ

6.1. Условия транспортирования и хранения - в упаковке предприятия-изготовителя согласно условиям 5 по ГОСТ 15150-69.

6.2. Допускается транспортирование клапанов без тары при условии обеспечения изготовителем или поставщиком надежной установки и крепления клапанов на транспортном средстве и защиты от воздействий окружающей среды

6.3. Механические повреждения и загрязнения внутренних поверхностей клапанов при транспортировке не допускаются.

6.4. Клапаны, находящиеся на длительном хранении, подвергаются периодическому осмотру не реже одного раза в год. При нарушении консервации произвести консервацию вновь. Консервационную смазку наносить на обезжиренную чистую и сухую поверхность деталей. Обезжиривание производить чистой ветошью, смоченной в бензине.

7. УТИЛИЗАЦИЯ

7.1. Утилизация изделия (переплавка, захоронение, перепродажа) производится в порядке, установленном Федеральным законом от 24.06.1998 N 89-ФЗ (ред. от 04.08.2023) "Об отходах производства и потребления" и Федеральным законом от 04.05.1999 N 96-ФЗ (ред. от 13.06.2023) "Об охране атмосферного воздуха", а также другими российскими и региональными нормами, актами, правилами, распоряжениями и пр., принятыми для реализации указанных Законов.

7.2. Перед отправкой на утилизацию из арматуры удаляют остатки рабочей среды. Методики удаления рабочей среды и дезактивации арматуры должны быть утверждены в установленном порядке на предприятии, эксплуатирующем клапан.



8. ГАРАНТИЙНЫЕ ОБЯЗАТЕЛЬСТВА

8.1. Гарантийный срок – 12 месяцев с момента ввода в эксплуатацию, но не более 18 месяцев со дня продажи.

8.2. Гарантия распространяется на оборудование, установленное и используемое в соответствии с инструкциями по установке и техническими характеристиками изделия, описанными в данном паспорте.

8.3. Изготовитель гарантирует соответствие изделия требованиям безопасности, при условии соблюдения потребителем правил транспортировки, хранения, монтажа и эксплуатации.

8.4. Гарантия распространяется на все дефекты, возникшие по вине завода-изготовителя

8.5. Гарантия не распространяется:

- на части и материалы изделия подверженные износу;
- на случаи повреждения, возникшие вследствие:
 - внесения изменения в оригинальную конструкцию изделия;
 - нарушения общих монтажных рекомендаций;
 - неисправностей, возникших при неправильном обслуживании и складировании;
 - неправильной эксплуатации и применения оборудования.

9. УСЛОВИЯ ГАРАНТИЙНОГО ОБСЛУЖИВАНИЯ

9.1. Претензии к качеству товара могут быть предъявлены в течение гарантийного срока.

9.2. Неисправные изделия в течение гарантийного срока ремонтируются или обмениваются на новые бесплатно. Решение о замене или ремонте изделия принимает ООО "ДН.ру". Замененное изделие или его части, полученные в результате ремонта, переходят в собственность ООО "ДН.ру".

9.3. Затраты, связанные с демонтажем, монтажом и транспортировкой неисправного изделия в период гарантийного срока Покупателю не возмещаются.

9.4. В случае необоснованности претензии, затраты на диагностику и экспертизу изделия оплачиваются Покупателем.

9.5. Изделия принимаются в гарантийный ремонт (а также при возврате) полностью укомплектованными.



ГАРАНТИЙНЫЙ ТАЛОН № _____

№ п/п	Наименование	Заводской номер	Кол-во

Название и адрес торгующей организации _____

Дата продажи _____ Подпись продавца _____

Штамп или печать торгующей организации

Штамп о приемке

С условиями гарантии согласен:

Покупатель _____ (подпись)

Гарантийный срок – 12 месяцев с момента ввода в эксплуатацию, но не более 18 месяцев со дня продажи.

По вопросам гарантийного ремонта, рекламаций и претензий к качеству изделий обращаться в ООО "ДН.ру" по адресу : 117403, Россия, г. Москва, проезд Востряковский, дом 10Б, стр. 3, помещ. 19. Эл.адрес: info@dn.ru.

При предъявлении претензии к качеству товара, покупатель предъявляет следующие документы:

1. Заявление в произвольной форме, в котором указываются:

- название организации или Ф.И.О. покупателя, фактический адрес, контактные телефоны;
- название и адрес организации, производившей монтаж;
- основные параметры системы, в которой использовалось изделие;
- краткое описание дефекта.

2. Документ, подтверждающий покупку изделия (накладная, квитанция).

3. Акт выполненных работ по монтажу изделия.

4. Настоящий заполненный гарантийный талон.

Отметка о возврате или обмене товара _____

Дата: «__» _____ 202__г. Подпись _____

