



ТЕХНИЧЕСКИЙ ПАСПОРТ

**Электропривод четвертьоборотный
DN.ru QT2-N-xEM-01-x-Y1**



1. ОБЩИЕ СВЕДЕНИЯ ОБ ИЗДЕЛИИ

1.1. Наименование изделия: Электропривод четвертьоборотный DN.ru QT2-N-xEM-01-x-U1.

1.2. Декларация о соответствии ЕАЭС N RU Д-СН.РА05.В.09470/23, срок действия до 20.02.2029.

1.3. Назначение: Электроприводы четвертьоборотные предназначены для дистанционного и местного управления запорной трубопроводной арматурой, имеющей четвертьоборотный запорный орган. Применяются в различных отраслях народного хозяйства: в газовой, нефтяной, металлургической, пищевой промышленности, в жилищно-коммунальном хозяйстве и т.д.



**изображение может отличаться от оригинала*



1.4. Расшифровка обозначения:



2. ОСНОВНЫЕ ТЕХНИЧЕСКИЕ ДАННЫЕ И ХАРАКТЕРИСТИКИ

Таблица 1

Тип электропривода	четвертьоборотный
Тип двигателя	асинхронный
Угол поворота, °	90±5
Материал корпуса	алюминиевый сплав, с эпоксидным порошковым покрытием
Материал вала	легированная сталь
Напряжение питания	220V/AC, 50Гц 380V/AC, 50Гц 24V/DC
Кабельный ввод	гермоввод 2xM18
Тип присоединения	ISO 5211
Самоблокирующееся устройство	самоблокирующееся червяком и червячной передачей
Автоматическое отключение в положениях «открыто», «закрыто» и в случаях заклинивания	2 концевых выключателя + 2 дополнительных выключателя (сухой контакт);
Класс изоляции	F по ГОСТ IEC 60034-2-1-2017
Механическое ограничение поворота выходного вала	2 внешних регулируемых стопора
Класс защиты корпуса	IP67
Уровень шума, дБ	≤ 50
Температура окружающей среды, °С	от -20 до +70
Влажность окружающей среды	≤95% (25°С)
Взрывозащита корпуса	нет



3. ОСНОВНЫЕ ДЕТАЛИ

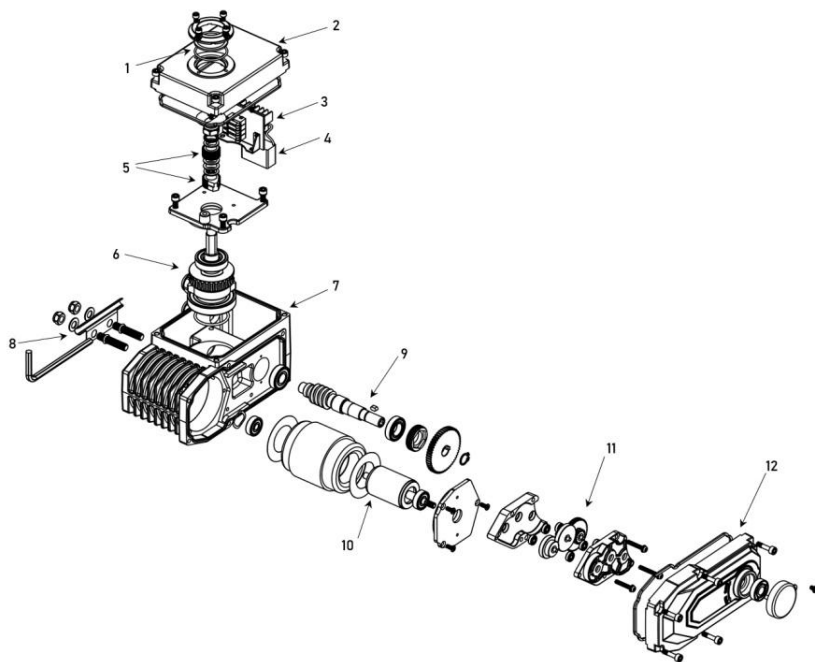


Таблица 2

№ п/п	Наименование
1	Индикатор положения
2	Верхняя крышка
3	Плата управления
4	Конденсатор
5	Нажимные кулачки
6	Выходной вал с червячным колесом
7	Корпус
8	Ограничители хода выходного вала
9	Червячный вал
10	Электродвигатель
11	Редуктор
12	Крышка редуктора



4. ГАБАРИТНЫЕ И ПРИСОЕДИНИТЕЛЬНЫЕ РАЗМЕРЫ

4.1. Модель 30 Нм

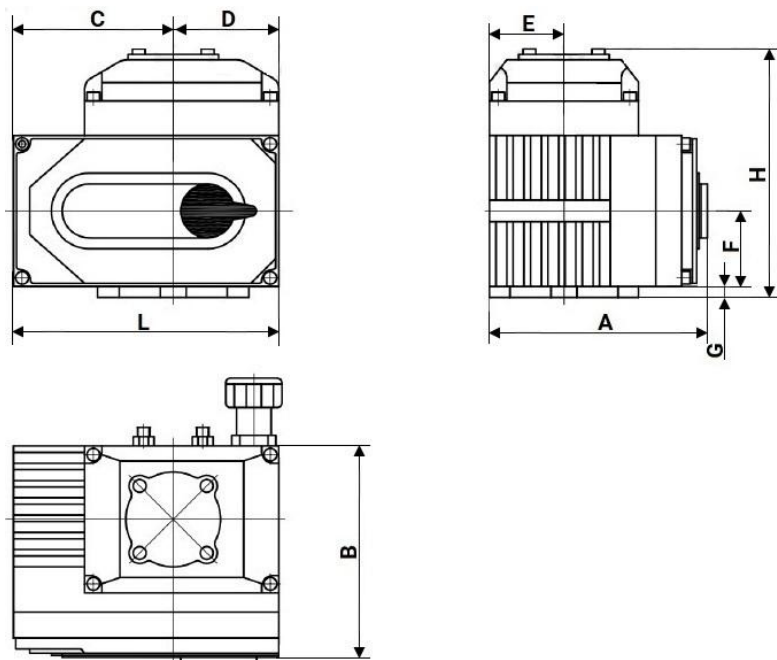


Таблица 3

Модель	L	H	A	B	C	D	E	F	G
	мм								
QT2-N-003EM-01-24VDC-Y1	123	115	101	98	74	49	34,5	35	5

Таблица 4

Модель	Размер штока, квадрат, мм	ISO 5211
QT2-N-003EM-01-24VDC-Y1	14x14	F05/F07



4.2. Модели 20/30/40/60 Нм

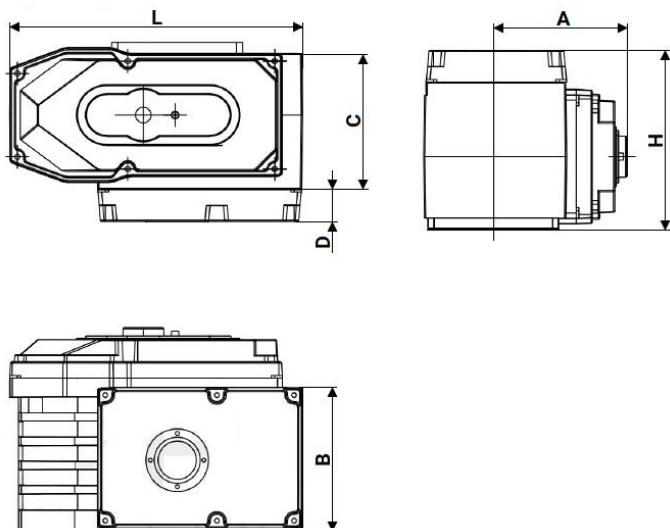


Таблица 5

Модель	L	H	A	B	C	D
	мм					
QT2-N-020EM-01-24VDC-Y1	241,8	157,5	119	118	112,3	26
QT2-N-020EM-01-220VAC -Y1						
QT2-N-030EM-01-220VAC -Y1						
QT2-N-060EM-01-220VAC -Y1						
QT2-N-020EM-01-380VAC -Y1						
QT2-N-040EM-01-380VAC -Y1						
QT2-N-060EM-01-380VAC -Y1						

Таблица 6

Модель	Размер штока, квадрат, мм	ISO 5211
QT2-N-020EM-01-24VDC-Y1	22x22	F07/F10
QT2-N-020EM-01-220VAC -Y1	22x22	F07/F10
QT2-N-030EM-01-220VAC -Y1	22x22	F07/F10
QT2-N-060EM-01-220VAC -Y1	22x22	F07/F10
QT2-N-020EM-01-380VAC -Y1	22x22	F07/F10
QT2-N-040EM-01-380VAC -Y1	22x22	F07/F10
QT2-N-060EM-01-380VAC -Y1	22x22	F07/F10



5. ТЕХНИЧЕСКИЕ ХАРАКТЕРИСТИКИ

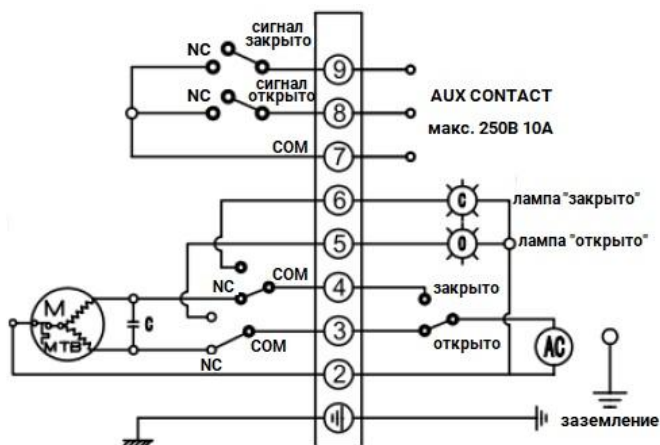
Таблица 7

Модель	Крутящий момент, Нм	Время цикла, сек	Напряжение, В	Мощность, Вт	Номинальный ток, А	Вес, кг
QT2-N-003EM-01-24VDC-Y1	30	10	24	6	1	2,1
QT2-N-020EM-01-24VDC-Y1	200	13	24	40	6	8,9
QT2-N-020EM-01-220VAC -Y1	200	30	220	40	0,5	8,9
QT2-N-030EM-01-220VAC -Y1	300	30	220	40	0,5	8,9
QT2-N-060EM-01-220VAC -Y1	600	30	220	90	0,9	9,3
QT2-N-020EM-01-380VAC -Y1	200	30	380	40	0,5	8,9
QT2-N-040EM-01-380VAC -Y1	400	30	380	45	0,55	8,9
QT2-N-060EM-01-380VAC -Y1	600	30	380	90	0,9	9,3

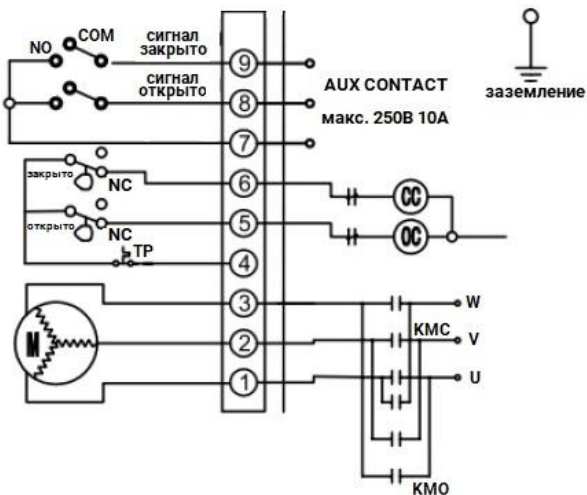


6. СХЕМЫ ПОДКЛЮЧЕНИЯ

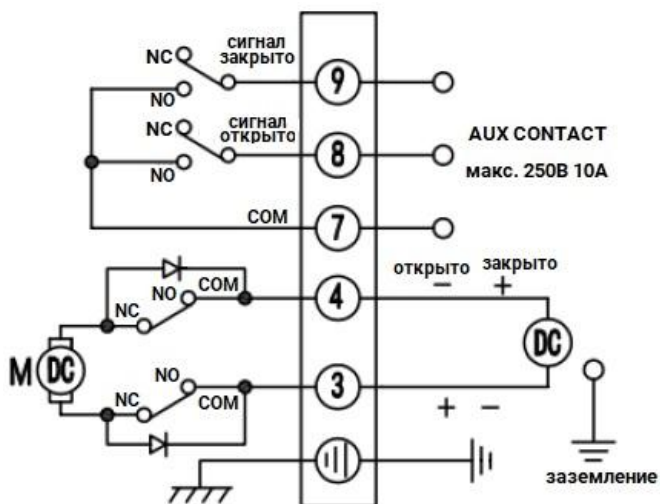
6.1. 220VAC



6.2. 380VAC



6.2. 24VDC



7. УКАЗАНИЯ ПО МОНТАЖУ И ЭКСПЛУАТАЦИИ

7.1. К монтажу электропривода допускается персонал, изучивший устройство электропривода, правила техники безопасности, требования настоящего паспорта.

7.2. Рабочее положение электропривода – любое.

7.3. При монтаже электропривода следует предусмотреть пространство для ремонта кабелей, ручных работ.

7.4. Перед началом работы электропривода необходимо убедиться, что ручной режим отключен (гнездо ручного дублера полностью отжато).

7.5. Монтаж электропривода производится непосредственно на запорную арматуру. При монтаже следует обратить внимание на правильное совмещение посадочного фланца электропривода и ответного посадочного фланца на исполнительном органе. Не допускается посадка «внатяг», люфты, зазоры при сопряжении электропривода и запорного органа. Это приводит к увеличению нагрузки на узлы и детали электропривода, ускоренному износу и быстрому выходу из строя электропривода.

7.6. Привод должен иметь собственные опоры в случае его установки на арматуру в положении, отличном от горизонтального. Корпус электропривода должен быть заземлен.

7.7. Перед запуском привода следует произвести несколько циклов пробного открытия-закрытия арматуры с помощью ручного дублера привода. Если при открытии от ручного дублера запорная арматура открывается-закрывается нормально, то следует подключить ее к сетям питания и управления и произвести несколько циклов пробного открытия-закрытия с помощью электропривода.

ВНИМАНИЕ! Использование ручного дублера при поданном напряжении питания строго запрещено. Нарушение данного правила может привести к травме персонала, а также поломке деталей.

7.8. Обслуживание и эксплуатация электропривода должны вестись в соответствии с установленными «Правилами технической эксплуатации электроустановок потребителей».



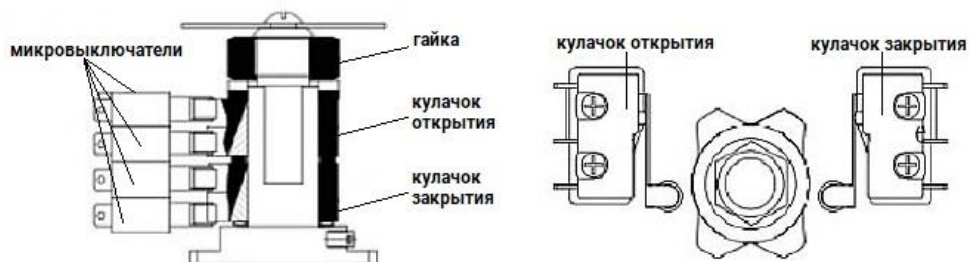
8. УКАЗАНИЯ ПО НАСТРОЙКЕ

8.1. Настройка концевых выключателей

8.1.1. Отключить питание от электропривода.

8.1.2. Используя ручной дублер, перевести электропривод в положение, соответствующее полностью закрытому затвору.

8.1.3. Ослабить гайку, фиксирующую кулачки на рабочем валу электропривода.



8.1.4. Вращая кулачки (желтый – открытие, красный – закрытие), установить их таким образом, чтобы кулачок зажимал нужный микровыключатель в требуемом положении.

8.1.5. Перевести электропривод в положение, соответствующее полностью открытому затвору, используя ручной дублер.

8.1.6. Повторить операцию для установки полностью открытой позиции.

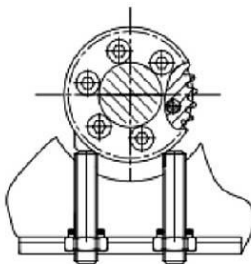
8.1.7. Зафиксировать кулачки прижимной гайкой.



8.2. Настройка механических упоров

8.2.1. Ослабить гайку механического упора и перевести электропривод в полностью закрытое положение, используя ручной дублер.

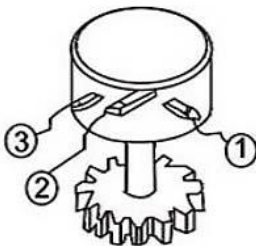
8.2.2. Повернуть гайки механических стопоров до касания веерообразной шестерни, а затем завернуть на два оборота.



8.2.3. Повторить операцию для положения «открыто».

8.3. Настройка потенциометра

8.3.1. Потенциометр, как выводящий сигнал обратной связи, с 3 клеммами, подключите: к подвижному рычагу потенциометра (2); к клемме, сопротивление которой понижается между подвижными рычагами при движении привода в открытое положение (1); к клемме, сопротивление которой понижается между подвижными рычагами при движении привода в сторону закрытого положения (3).



8.3.2. Поверните вручную клапан в положение полного открытия до перемещения концевого выключателя, измеряя сопротивление с помощью мультиметра, установите сопротивление между (2) и (1) 35 Ом ~ 60 Ом. Если значение неверно, отрегулируйте его, поворачивая приводную шестерню потенциометра.



9. ВОЗМОЖНЫЕ НЕИСПРАВНОСТИ И СПОСОБЫ ИХ УСТРАНЕНИЯ

Таблица 8

Неисправность	Возможная причина	Меры по устранению
Привод не работает	Отсутствует питание	Проверьте подключение к источнику питания
	Поврежденный провод, слабое крепление клеммы	Замените провод, затяните крепление клеммы
	Напряжение питания не соответствует требуемому напряжению привода	Приведите подаваемое напряжение в соответствии с характеристиками привода
	Сработала защита от перегрева	Устраните причины, вследствие которых сработала защита
	Некорректная работа концевой выключателя	Замените концевой выключатель
	Разрушение пускового конденсатора	Замените пусковой конденсатор и проверьте рабочую температуру привода
Привод не останавливается	Некорректное напряжение питания	Проверьте и приведите подаваемое напряжение в соответствии с характеристиками привода
	Ослаблено крепление потенциометра	Проверьте и затяните винты потенциометра

10. ТРАНСПОРТИРОВКА И ХРАНЕНИЕ



10.1. Транспортировка электроприводов может производиться любым видом транспорта способом, исключающим повреждения электропривода, согласно условиям 5 по ГОСТ 15150.

10.2. Хранение электроприводов осуществляется в упаковке завода-изготовителя в складских помещениях, обеспечивающих сохранность и исправность электроприводов, согласно условиям 3 по ГОСТ 15150.

11. УТИЛИЗАЦИЯ

11.1. Утилизация изделия производится в соответствии с установленным у потребителя порядком, разработанным в соответствии с Законами РФ № 122-ФЗ от 22 августа 2004г. «Об охране атмосферного воздуха», № 15-ФЗ от 10 января 2003 г. «Об отходах производства и потребления», № 52-ФЗ от 30 марта 1999 г. «О санитарно-эпидемиологическом благополучии населения», а также другими российскими и региональными нормами, актами, правилами, распоряжениями, принятыми во исполнение указанных законов.

12. ГАРАНТИЙНЫЕ ОБЯЗАТЕЛЬСТВА



12.1. Гарантийный срок – 12 месяцев с момента ввода в эксплуатацию, но не более 18 месяцев со дня продажи.

12.2. Гарантия распространяется на оборудование, установленное и используемое в соответствии с инструкциями по установке и техническими характеристиками изделия, описанными в данном паспорте.

12.3. Изготовитель гарантирует соответствие изделия требованиям безопасности, при условии соблюдения потребителем правил транспортировки, хранения, монтажа и эксплуатации.

12.4. Гарантия распространяется на все дефекты, возникшие по вине завода-изготовителя

12.5. Гарантия не распространяется:

- на части и материалы изделия подверженные износу;
- на случаи повреждения, возникшие вследствие:
 - внесения изменения в оригинальную конструкцию изделия;
 - нарушения общих монтажных рекомендаций;
 - неисправностей, возникших при неправильном обслуживании и складировании;
 - неправильной эксплуатации и применения оборудования.

13. УСЛОВИЯ ГАРАНТИЙНОГО ОБСЛУЖИВАНИЯ

13.1. Претензии к качеству товара могут быть предъявлены в течение гарантийного срока.

13.2. Неисправные изделия в течение гарантийного срока ремонтируются или обмениваются на новые бесплатно. Решение о замене или ремонте изделия принимает ООО "ДН.ру". Замененное изделие или его части, полученные в результате ремонта, переходят в собственность ООО "ДН.ру".

13.3. Затраты, связанные с демонтажем, монтажом и транспортировкой неисправного изделия в период гарантийного срока Покупателю не возмещаются.

13.4. В случае необоснованности претензии, затраты на диагностику и экспертизу изделия оплачиваются Покупателем.

13.5. Изделия принимаются в гарантийный ремонт (а также при возврате) полностью укомплектованными.

ГАРАНТИЙНЫЙ ТАЛОН № _____



№ п/п	Наименование	Кол-во

Название и адрес торгующей организации _____

Дата продажи _____ Подпись продавца _____

Штамп или печать торгующей организации _____ Штамп о приемке _____

С условиями гарантии согласен:

Покупатель _____ (подпись)

Гарантийный срок – 12 месяцев с момента ввода в эксплуатацию, но не более 18 месяцев со дня продажи.

По вопросам гарантийного ремонта, рекламаций и претензий к качеству изделий обращаться в ООО "ДН.ру" по адресу : 117403, Россия, г. Москва, проезд Востряковский, дом 10Б, стр. 3, помещ. 19. Эл.адрес: info@dn.ru.

При предъявлении претензии к качеству товара, покупатель предъявляет следующие документы:

1. Заявление в произвольной форме, в котором указываются:

- название организации или Ф.И.О. покупателя, фактический адрес, контактные телефоны;
- название и адрес организации, производившей монтаж;
- основные параметры системы, в которой использовалось изделие;
- краткое описание дефекта.

2. Документ, подтверждающий покупку изделия (накладная, квитанция)..

3. Акт выполненных работ по монтажу изделия..

4. Настоящий заполненный гарантийный талон.

Отметка о возврате или обмене товара _____

Дата: «__» _____ 202__ г. Подпись _____

