



Каталог продукции



Максимальный ассортимент
Максимальные возможности

Содержание

Модульные автоматические выключатели для гражданского и муниципального строительства "YON MAX"	1.1
Модульные автоматические выключатели на DIN-рейку.....	1.2
Модульные автоматические выключатели до 63 А переменного тока.....	1.3
Модульные автоматические выключатели до 63 А переменного тока без теплового расцепителя.....	1.10
Модульные автоматические выключатели до 63 А постоянного тока	1.13
Модульные автоматические выключатели до 125 А переменного тока.....	1.16
Модульные выключатели нагрузки на DIN-рейку	1.19
Модульные выключатели дифференциального тока ВДТ (УЗО) на DIN-рейку.....	1.21
Модульные автоматические выключатели дифференциального тока АВДТ на DIN-рейку	1.24
Модульные контакторы на DIN-рейку до 63 А.....	1.31
Аксессуары для модульных аппаратов "YON MAX" на DIN-рейку.....	1.38
Модульные устройства на DIN-рейку	2.1
Модульные автоматические выключатели.....	2.2
"YON" MD63 Модульные автоматические выключатели на переменный ток до 63 А	2.5
"YON" MD125 Модульные автоматические выключатели на переменный ток до 125 А.....	2.12
"YON" MD63P Модульные выключатели нагрузки на токи до 63 А	2.14
Аксессуары для модульных автоматических выключателей и автоматических выключателей дифференциального тока "YON"	2.16
Устройства дифференциальной защиты	2.21
"YON" MDR63 Автоматические выключатели дифференциального тока до 40 А.....	2.22
"YON" MDV63 Автоматические выключатели дифференциального тока до 63 А.....	2.24
Время-токовые характеристики выключателей	2.26
Силовые автоматические выключатели для защиты распределительных сетей	3.1
Ассортимент.....	3.2
Основные технические характеристики.....	3.4
"YON" MDE Автоматические выключатели в литом корпусе.....	3.6
Аксессуары и вспомогательные устройства	3.11
"YON" MD Автоматические выключатели в литом корпусе.....	3.20
Термоманитные регулируемые расцепители	3.26
Микропроцессорные расцепители	3.27
Время-токовые характеристики	3.30
Комплектация.....	3.33
Аксессуары	3.35
Габаритные размеры.....	3.40
Автоматические воздушные выключатели	4.1
"YON" AD Воздушные автоматические выключатели на токи от 630 до 6300 А.....	4.2
Микропроцессорные расцепители	4.7
Монтажные аксессуары "YON" AD габаритных исполнений S2, S4, S6.....	4.16
Монтажные аксессуары "YON" AD габаритных исполнений S1.....	4.22
Принципиальные схемы "YON" AD	4.23
Условия эксплуатации.....	4.26
Габаритные, установочные и присоединительные размеры	4.28
Блоки АВР для организации электропитания объектов в аварийных режимах	5.1
Блоки АВР для организации электропитания объектов в аварийных режимах.....	5.2
Блоки автоматического ввода резерва	5.2
Блок автоматического ввода резерва расширенного функционала.....	5.4
Схемы подключения AFS-243	5.10
Схемы подключения AFS-233.....	5.17
Габаритные и присоединительные размеры.....	5.20
Справочник кодов.....	6.1

О компании

Компания ДКС производит продукцию для построения IT-инфраструктуры зданий и ЦОД, а также для организации систем электроснабжения, автоматизации и распределения энергии на объектах любого назначения

Инновационные технологии

Продукция ДКС производится компанией в рамках инновационных программ для электротехнического и IT-рынков.

ДКС обладает широким перечнем собственных патентов

Качество и сертификация

Для ДКС важно, чтобы процессы управления и производства продолжали совершенствоваться, поэтому система менеджмента сертифицирована по стандарту ISO 9001. Продукция ДКС – гарант качества для всей отрасли

Техническая поддержка

Компания ДКС регулярно проводит семинары и технические консультации для своих клиентов и партнеров, оказывает им информационную и инженерную поддержку

Безопасность

Компания заботится о безопасности продукции. Мы внимательно следим за производственным процессом и выпускаем продукцию в строгом соответствии с российскими и международными стандартами

Социальная политика

ДКС поддерживает социальные направления, делает мир лучше, помогая другим: оказывает помощь детским, образовательным и спортивным учреждениям



Мы разрабатываем
решения для людей,
которые создают
окружающие нас объекты



Все решения от ДКС
на solution.dkc.ru





Инженерный центр

1 Отдел техподдержки

Технические консультации клиентов по подбору и монтажу продукции ДКС. Прием, обработка, расчет спецификаций.

2 Проектные отделы КНС и НВО

Анализ и разработка технических решений на основе продукции ДКС для проектируемого объекта. Согласование с проектирующей организацией всех составляющих проекта. Создание проектов на основе продукции ДКС, подготовка проектной документации.

3 Сервисный отдел

Шеф-монтажные и пусконаладочные работы, а также ремонт сложного технического оборудования. Организационно-техническое руководство по поставке продукции согласно проекту.

Ждем ваших обращений!

3 рабочих дня
средний срок
ответа на запрос*

50+ запросов
в техподдержку
ежедневно

1200+ принятых
звонков в
месяц



Единый центр техподдержки
8 800 250 52 63
support@dkc.ru



*Срок ответа зависит от сложности запроса

Сервис

Чертежи и динамические блоки

Библиотека готовых чертежей продукции и динамические блоки облегчают проектирование

Проектирование в среде BIM

Разработанные плагины позволяют проектировать инженерные коммуникации в формате 3D

Альбомы типовых решений

Альбомы типовых решений содержат подробные чертежи и схемы монтажа основных узлов соединения

Базы данных для nanoCAD

Базы данных ДКС для nanoCAD содержат элементы кабеленесущих систем, разветвительные коробки, электроустановочные изделия

Программное обеспечение

Плагины для Revit

Подбор элементов для проектирования шинопроводных трасс и формирование спецификации

RAM cube

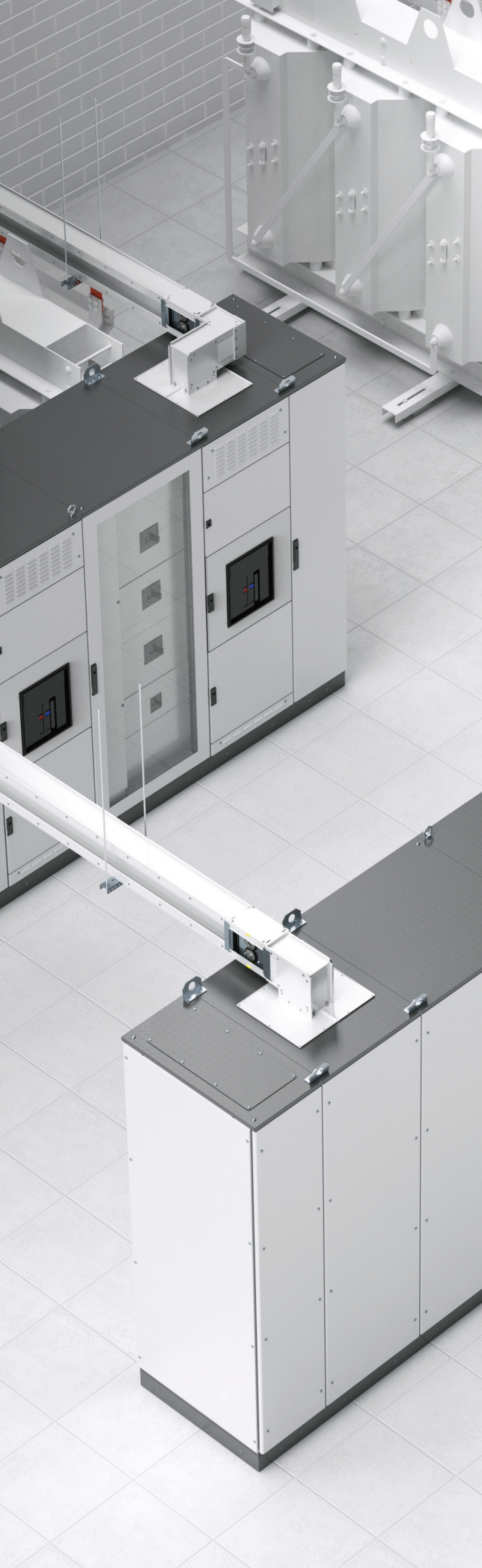
Проектирование и конструирование НКУ

Конфигураторы

Простой и быстрый подбор комплектующих и формирование спецификации

Fix Combitech

Автоматический просчет количества элементов кабеленесущей трассы листовых, лестничных, стеклопластиковых и проволочных лотков, систем организации рабочих мест, а также всех монтажных элементов и аксессуаров



Мы не только
производим
продукцию,
но и делаем все,
чтобы работа с ней
была удобной!

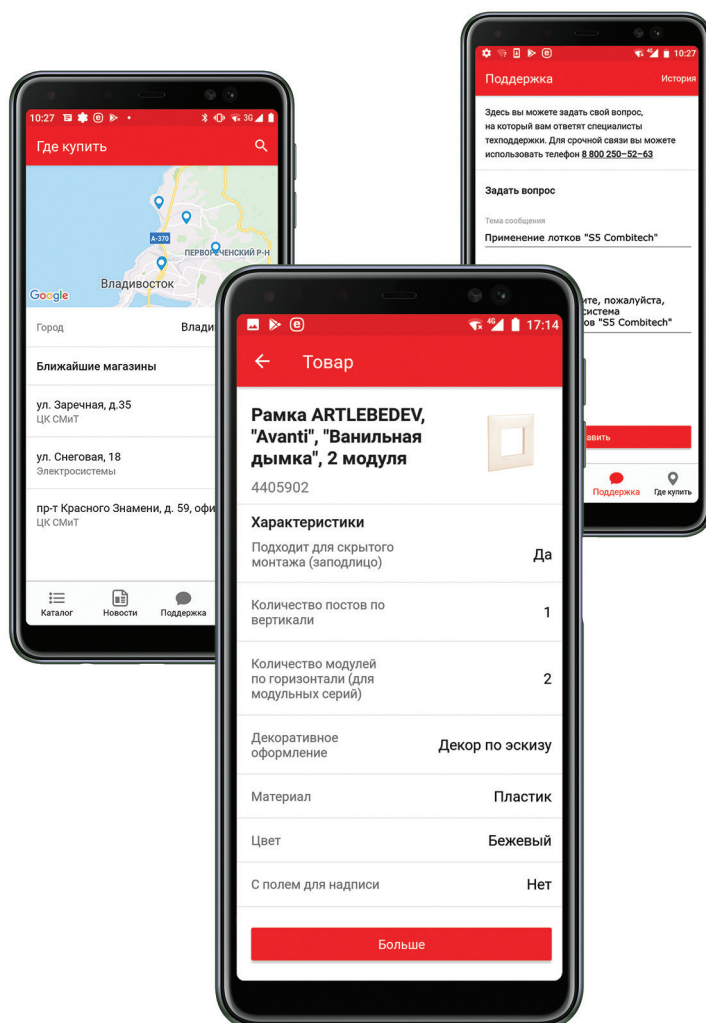


Сервисы доступны на dks.ru
в разделе "Поддержка"



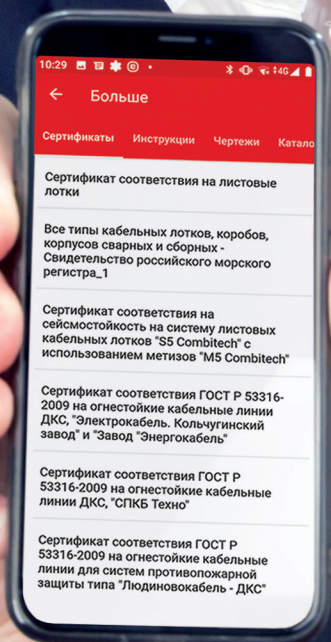


Мобильное приложение для iOS и Android

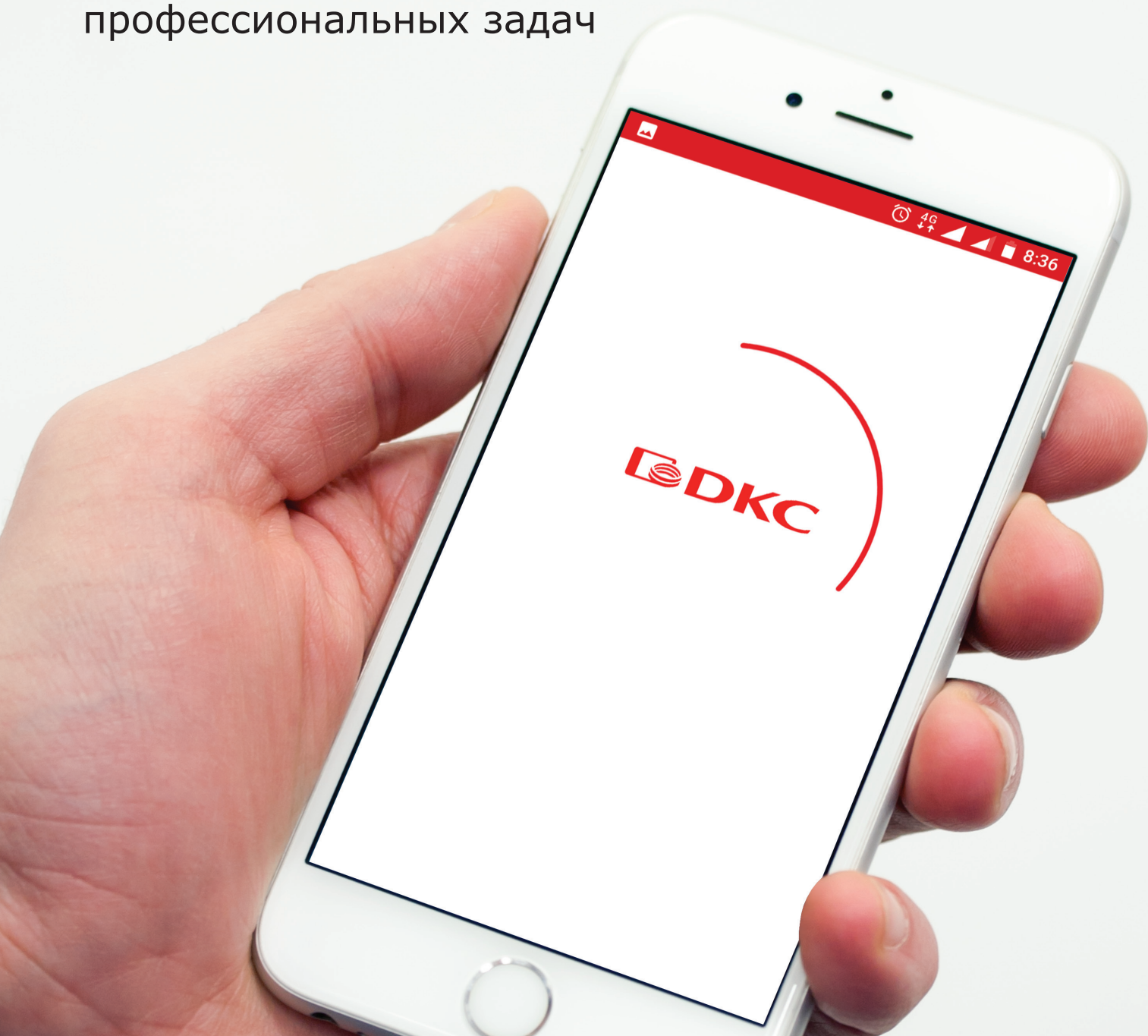


DKC Mobile – это ваш мобильный инструмент

- **Каталог продукции**
Смотрите изображения продукции и ее подробные характеристики
- **Поиск по штрих-коду**
Получите всю информацию о продукции с помощью фотокамеры
- **Техподдержка ДКС**
Задайте вопрос эксперту компании
- **Где купить**
Ищите ближайшие точки продаж



Скачайте наше мобильное приложение
и экономьте время при решении своих
профессиональных задач



DKC Mobile



Обратная связь

DKC – это компания, которая поддерживает самые высокие стандарты производства и готова меняться в лучшую сторону.

Мы всегда прислушиваемся к нашим клиентам и разрабатываем продукцию в соответствии с их потребностями.

Поделиться конструктивными предложениями и пожеланиями вы можете по электронной почте.

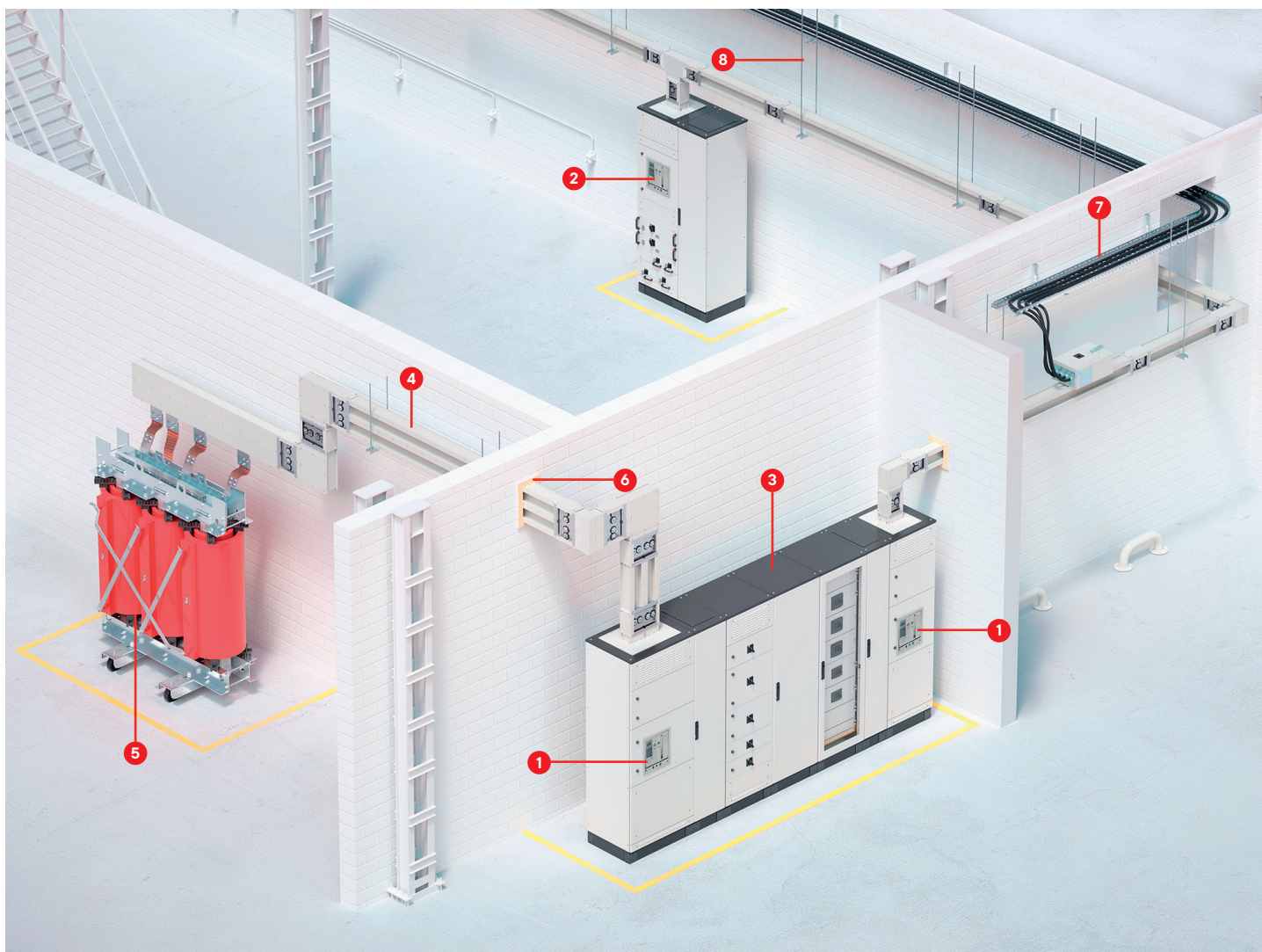
Наш адрес: support@dkc.ru

Мы будем рады любой обратной связи.

Ведь все, что мы делаем – для вас.



Комплексное предложение системы распределения от ДКС



- 1 Автоматические выключатели "YON"
- 2 Система управления электродвигателями "RAM mcc"
- 3 Система для организации систем распределения "RAM power"
- 4 Распределительный шинопровод "Hercules"
- 5 Трансформатор "Hercules"
- 6 Огнестойкие кабельные проходки "Vulcan"
- 7 Металлический лоток "S5 Combitech"
- 8 Система подвесов "B5 Combitech"

Модульные автоматические выключатели для гражданского и муниципального строительства "YON MAX"

Модульные автоматические выключатели на DIN-рейку	1.2
Модульные автоматические выключатели до 63 А переменного тока	1.3
Модульные автоматические выключатели до 63 А переменного тока без теплового расцепителя	1.10
Модульные автоматические выключатели до 63 А постоянного тока	1.13
Модульные автоматические выключатели до 125 А переменного тока	1.16
Модульные выключатели нагрузки на DIN-рейку	1.19
Модульные выключатели дифференциального тока ВДТ (УЗО) на DIN-рейку	1.21
Модульные автоматические выключатели дифференциального тока АВДТ на DIN-рейку	1.24
Модульные контакторы на DIN-рейку до 63 А	1.31
Аксессуары для модульных аппаратов "YON MAX" на DIN-рейку	1.38



Модульные автоматические выключатели на DIN-рейку

Модульные автоматические выключатели "YON MAX" MD63 предназначены для защиты электрических установок от перегрузок и коротких замыканий, а также для нечастых включений и отключений цепей вручную.

Модульные автоматические выключатели имеют широкую сферу применения и используются в решениях при строительстве домов, многоквартирных ЖК, ТЦ, коттеджей и объектов социальной инфраструктуры. Широкий ассортимент модульных выключателей делает применение аппаратов ДКС удобным для реализации любого решения.

Преимущества

Ударопрочный корпус

Армированный стекловолокном полиамид с семью заклепками обеспечивает высокую прочность устройства и не распространяет горение

Удобный монтаж

Схема на корпусе указывает момент затяжки контактов и глубину зачистки проводника

Надежная защита

Селективная токовая защита при совместном использовании автоматических выключателей с время-токовыми характеристиками B, C, D

Отверстие для сброса газов при КЗ

Эффективно сбрасывают возникшее давление при появлении электрической дуги

Дугогасительная камера до 13 пластин

Максимально быстро и эффективно гасит электрическую дугу

Серебряно-графитовые контакты

Обеспечивают самый высокий срок службы и максимально защищают от контактной сварки

Терминал 35 mm²

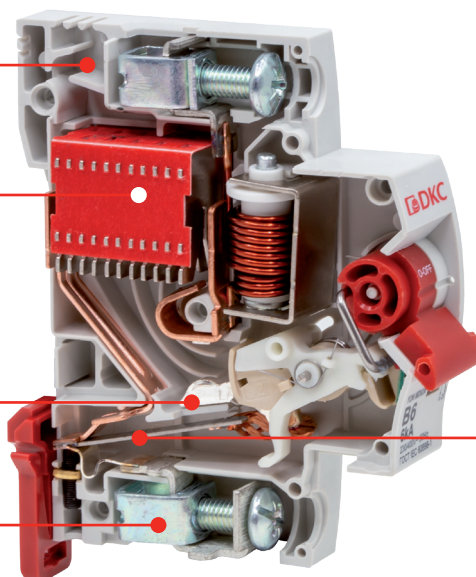
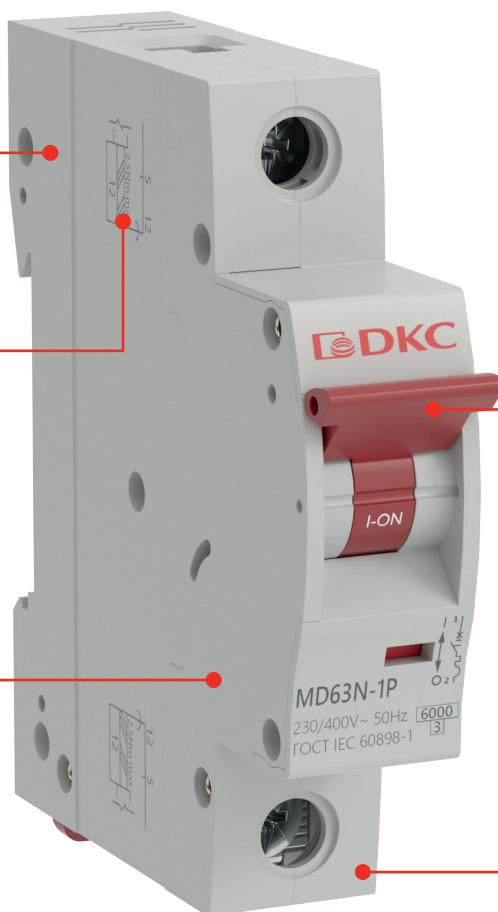
Подходит для медного и алюминиевого кабеля

Надежность и долговечность

8 000 циклов включения/отключения под нагрузкой и 20 000 механических циклов включения/отключения

Гарантия производителя 5 лет

Каждый выключатель проходит испытания на заводе



Биметаллическая пластина

Защищает от перегрузки за счет металлов с разным коэффициентом расширения при нагреве

Модульные автоматические выключатели до 63 А переменного тока



Назначение

- защита цепей от токов короткого замыкания и перегрузки.

Характеристики

- отключающая способность $I_{cn}=4.5, 6, 10$ кА.

Особенности

- монолитная лицевая панель обеспечивает защиту человека при аварийном отключении автомата;
- ударопрочный корпус из специального пластика;
- семь заклепок для обеспечения большей прочности;
- селективная токовая защита при совместном использовании автоматических выключателей с время-токовыми характеристиками B, C, D;
- боковые каналы охлаждения;
- дополнительная индикация состояния выключателя на рукоятке.

Расшифровка кода

Пример кода: **MD63N-1PC16** (выключатель модульный типа MD63, отключающая способность 6 кА, один полюс, защитная характеристика C, номинальный ток 16 А).

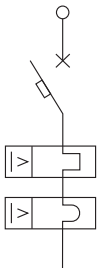
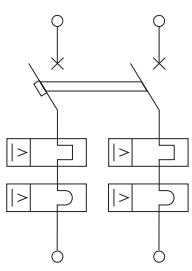
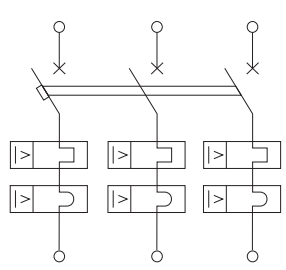
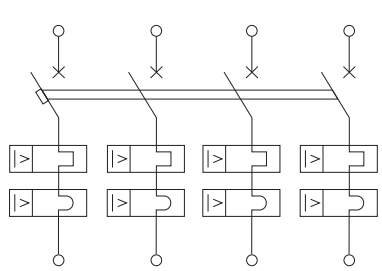
MD63	Тип выключателя						
N	Отключающая способность, кА		S-4.5		N-6		H-10
1P	Количество полюсов		1P-1	2P-2	3P-3	4P-4	1N-1P+N* 3N-3P+N*
C	Тип защитной характеристики		B		C		D
16	Значение номинального тока аппарата, А		от 1 до 63				

* N - автоматический выключатель, в котором один полюс без расцепителя

Основные технические характеристики

Наименование параметра	Значение	
Возможность установки аксессуаров	Да	
Число полюсов	1, 2, 3, 4, 1P+N, 3P+N	
Номинальное рабочее напряжение в цепи переменного тока частоты 50 Гц, В	однополюсные	230
	двухполюсные, трехполюсные, четырехполюсные	400
		500
Номинальное рабочее напряжение изоляции, В	4000	
Импульсное выдерживаемое напряжение изоляции, В	1, 2, 3, 4, 5, 6, 10, 13, 16, 20, 25, 32, 40, 50, 63	
Номинальный рабочий ток в цепи переменного тока, А	B, C, D	
Тип защитной характеристики	4.5, 6, 10	
Номинальная предельная наибольшая отключающая способность, кА	20 000	
Механическая износостойкость выключателей, циклов	8 000	
Коммутационная износостойкость, циклов	IP20	
Степень защиты по ГОСТ 14254	от 16 до 25 (для номинального тока до 25 А) от 25 до 35 (для номинального тока от 32 до 63 А)	
Сечение провода, присоединяемого к выводным зажимам, мм ²	Верх: PIN (штырь) Низ: PIN (штырь), FORK (вилка)	
Возможность присоединения шин	УХЛ4	
Климатическое исполнение и категория размещения по ГОСТ 15150	A	
Категория применения	1 для 4.5 кА 3 для 6, 10 кА	
Класс токоограничения	Любая	
Сторона подключения нагрузки		

Коды модульных автоматических выключателей до 63 А переменного тока, 4.5 кА

Электрическая схема	Количество полюсов	Номинальный ток	Защитная характеристика		
			B	C	D
	1P	1	MD63S-1PB1	MD63S-1PC1	MD63S-1PD1
		2	MD63S-1PB2	MD63S-1PC2	MD63S-1PD2
		3	MD63S-1PB3	MD63S-1PC3	MD63S-1PD3
		4	MD63S-1PB4	MD63S-1PC4	MD63S-1PD4
		6	MD63S-1PB6	MD63S-1PC6	MD63S-1PD6
		10	MD63S-1PB10	MD63S-1PC10	MD63S-1PD10
		13	MD63S-1PB13	MD63S-1PC13	MD63S-1PD13
		16	MD63S-1PB16	MD63S-1PC16	MD63S-1PD16
		20	MD63S-1PB20	MD63S-1PC20	MD63S-1PD20
		25	MD63S-1PB25	MD63S-1PC25	MD63S-1PD25
		32	MD63S-1PB32	MD63S-1PC32	MD63S-1PD32
		40	MD63S-1PB40	MD63S-1PC40	MD63S-1PD40
		50	MD63S-1PB50	MD63S-1PC50	MD63S-1PD50
		63	MD63S-1PB63	MD63S-1PC63	MD63S-1PD63
	2P	1	MD63S-2PB1	MD63S-2PC1	MD63S-2PD1
		2	MD63S-2PB2	MD63S-2PC2	MD63S-2PD2
		3	MD63S-2PB3	MD63S-2PC3	MD63S-2PD3
		4	MD63S-2PB4	MD63S-2PC4	MD63S-2PD4
		6	MD63S-2PB6	MD63S-2PC6	MD63S-2PD6
		10	MD63S-2PB10	MD63S-2PC10	MD63S-2PD10
		13	MD63S-2PB13	MD63S-2PC13	MD63S-2PD13
		16	MD63S-2PB16	MD63S-2PC16	MD63S-2PD16
		20	MD63S-2PB20	MD63S-2PC20	MD63S-2PD20
		25	MD63S-2PB25	MD63S-2PC25	MD63S-2PD25
		32	MD63S-2PB32	MD63S-2PC32	MD63S-2PD32
		40	MD63S-2PB40	MD63S-2PC40	MD63S-2PD40
		50	MD63S-2PB50	MD63S-2PC50	MD63S-2PD50
		63	MD63S-2PB63	MD63S-2PC63	MD63S-2PD63
	3P	1	MD63S-3PB1	MD63S-3PC1	MD63S-3PD1
		2	MD63S-3PB2	MD63S-3PC2	MD63S-3PD2
		3	MD63S-3PB3	MD63S-3PC3	MD63S-3PD3
		4	MD63S-3PB4	MD63S-3PC4	MD63S-3PD4
		6	MD63S-3PB6	MD63S-3PC6	MD63S-3PD6
		10	MD63S-3PB10	MD63S-3PC10	MD63S-3PD10
		13	MD63S-3PB13	MD63S-3PC13	MD63S-3PD13
		16	MD63S-3PB16	MD63S-3PC16	MD63S-3PD16
		20	MD63S-3PB20	MD63S-3PC20	MD63S-3PD20
		25	MD63S-3PB25	MD63S-3PC25	MD63S-3PD25
		32	MD63S-3PB32	MD63S-3PC32	MD63S-3PD32
		40	MD63S-3PB40	MD63S-3PC40	MD63S-3PD40
		50	MD63S-3PB50	MD63S-3PC50	MD63S-3PD50
		63	MD63S-3PB63	MD63S-3PC63	MD63S-3PD63
	4P	1	MD63S-4PB1	MD63S-4PC1	MD63S-4PD1
		2	MD63S-4PB2	MD63S-4PC2	MD63S-4PD2
		3	MD63S-4PB3	MD63S-4PC3	MD63S-4PD3
		4	MD63S-4PB4	MD63S-4PC4	MD63S-4PD4
		6	MD63S-4PB6	MD63S-4PC6	MD63S-4PD6
		10	MD63S-4PB10	MD63S-4PC10	MD63S-4PD10
		13	MD63S-4PB13	MD63S-4PC13	MD63S-4PD13
		16	MD63S-4PB16	MD63S-4PC16	MD63S-4PD16
		20	MD63S-4PB20	MD63S-4PC20	MD63S-4PD20
		25	MD63S-4PB25	MD63S-4PC25	MD63S-4PD25
		32	MD63S-4PB32	MD63S-4PC32	MD63S-4PD32
		40	MD63S-4PB40	MD63S-4PC40	MD63S-4PD40
		50	MD63S-4PB50	MD63S-4PC50	MD63S-4PD50
		63	MD63S-4PB63	MD63S-4PC63	MD63S-4PD63

Электрическая схема

Количество полюсов

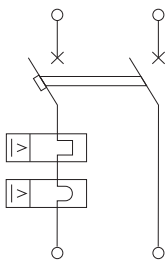
Номинальный ток

Защитная характеристика

B

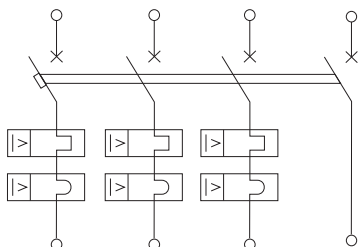
C

D



1P+N

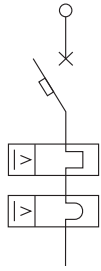
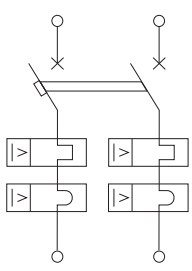
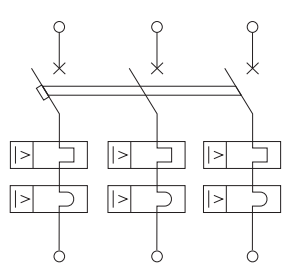
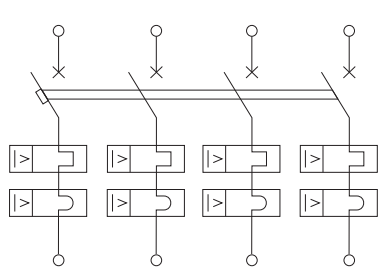
1	MD63S-1NB1	MD63S-1NC1	MD63S-1ND1
2	MD63S-1NB2	MD63S-1NC2	MD63S-1ND2
3	MD63S-1NB3	MD63S-1NC3	MD63S-1ND3
4	MD63S-1NB4	MD63S-1NC4	MD63S-1ND4
6	MD63S-1NB6	MD63S-1NC6	MD63S-1ND6
10	MD63S-1NB10	MD63S-1NC10	MD63S-1ND10
13	MD63S-1NB13	MD63S-1NC13	MD63S-1ND13
16	MD63S-1NB16	MD63S-1NC16	MD63S-1ND16
20	MD63S-1NB20	MD63S-1NC20	MD63S-1ND20
25	MD63S-1NB25	MD63S-1NC25	MD63S-1ND25
32	MD63S-1NB32	MD63S-1NC32	MD63S-1ND32
40	MD63S-1NB40	MD63S-1NC40	MD63S-1ND40
50	MD63S-1NB50	MD63S-1NC50	MD63S-1ND50
63	MD63S-1NB63	MD63S-1NC63	MD63S-1ND63



3P+N

1	MD63S-3NB1	MD63S-3NC1	MD63S-3ND1
2	MD63S-3NB2	MD63S-3NC2	MD63S-3ND2
3	MD63S-3NB3	MD63S-3NC3	MD63S-3ND3
4	MD63S-3NB4	MD63S-3NC4	MD63S-3ND4
6	MD63S-3NB6	MD63S-3NC6	MD63S-3ND6
10	MD63S-3NB10	MD63S-3NC10	MD63S-3ND10
13	MD63S-3NB13	MD63S-3NC13	MD63S-3ND13
16	MD63S-3NB16	MD63S-3NC16	MD63S-3ND16
20	MD63S-3NB20	MD63S-3NC20	MD63S-3ND20
25	MD63S-3NB25	MD63S-3NC25	MD63S-3ND25
32	MD63S-3NB32	MD63S-3NC32	MD63S-3ND32
40	MD63S-3NB40	MD63S-3NC40	MD63S-3ND40
50	MD63S-3NB50	MD63S-3NC50	MD63S-3ND50
63	MD63S-3NB63	MD63S-3NC63	MD63S-3ND63

Коды модульных автоматических выключателей до 63 А переменного тока, 6 кА

Электрическая схема	Количество полюсов	Номинальный ток	Защитная характеристика		
			B	C	D
	1P	1	MD63N-1PB1	MD63N-1PC1	MD63N-1PD1
		2	MD63N-1PB2	MD63N-1PC2	MD63N-1PD2
		3	MD63N-1PB3	MD63N-1PC3	MD63N-1PD3
		4	MD63N-1PB4	MD63N-1PC4	MD63N-1PD4
		6	MD63N-1PB6	MD63N-1PC6	MD63N-1PD6
		10	MD63N-1PB10	MD63N-1PC10	MD63N-1PD10
		13	MD63N-1PB13	MD63N-1PC13	MD63N-1PD13
		16	MD63N-1PB16	MD63N-1PC16	MD63N-1PD16
		20	MD63N-1PB20	MD63N-1PC20	MD63N-1PD20
		25	MD63N-1PB25	MD63N-1PC25	MD63N-1PD25
		32	MD63N-1PB32	MD63N-1PC32	MD63N-1PD32
		40	MD63N-1PB40	MD63N-1PC40	MD63N-1PD40
		50	MD63N-1PB50	MD63N-1PC50	MD63N-1PD50
		63	MD63N-1PB63	MD63N-1PC63	MD63N-1PD63
	2P	1	MD63N-2PB1	MD63N-2PC1	MD63N-2PD1
		2	MD63N-2PB2	MD63N-2PC2	MD63N-2PD2
		3	MD63N-2PB3	MD63N-2PC3	MD63N-2PD3
		4	MD63N-2PB4	MD63N-2PC4	MD63N-2PD4
		6	MD63N-2PB6	MD63N-2PC6	MD63N-2PD6
		10	MD63N-2PB10	MD63N-2PC10	MD63N-2PD10
		13	MD63N-2PB13	MD63N-2PC13	MD63N-2PD13
		16	MD63N-2PB16	MD63N-2PC16	MD63N-2PD16
		20	MD63N-2PB20	MD63N-2PC20	MD63N-2PD20
		25	MD63N-2PB25	MD63N-2PC25	MD63N-2PD25
		32	MD63N-2PB32	MD63N-2PC32	MD63N-2PD32
		40	MD63N-2PB40	MD63N-2PC40	MD63N-2PD40
		50	MD63N-2PB50	MD63N-2PC50	MD63N-2PD50
		63	MD63N-2PB63	MD63N-2PC63	MD63N-2PD63
	3P	1	MD63N-3PB1	MD63N-3PC1	MD63N-3PD1
		2	MD63N-3PB2	MD63N-3PC2	MD63N-3PD2
		3	MD63N-3PB3	MD63N-3PC3	MD63N-3PD3
		4	MD63N-3PB4	MD63N-3PC4	MD63N-3PD4
		6	MD63N-3PB6	MD63N-3PC6	MD63N-3PD6
		10	MD63N-3PB10	MD63N-3PC10	MD63N-3PD10
		13	MD63N-3PB13	MD63N-3PC13	MD63N-3PD13
		16	MD63N-3PB16	MD63N-3PC16	MD63N-3PD16
		20	MD63N-3PB20	MD63N-3PC20	MD63N-3PD20
		25	MD63N-3PB25	MD63N-3PC25	MD63N-3PD25
		32	MD63N-3PB32	MD63N-3PC32	MD63N-3PD32
		40	MD63N-3PB40	MD63N-3PC40	MD63N-3PD40
		50	MD63N-3PB50	MD63N-3PC50	MD63N-3PD50
		63	MD63N-3PB63	MD63N-3PC63	MD63N-3PD63
	4P	1	MD63N-4PB1	MD63N-4PC1	MD63N-4PD1
		2	MD63N-4PB2	MD63N-4PC2	MD63N-4PD2
		3	MD63N-4PB3	MD63N-4PC3	MD63N-4PD3
		4	MD63N-4PB4	MD63N-4PC4	MD63N-4PD4
		6	MD63N-4PB6	MD63N-4PC6	MD63N-4PD6
		10	MD63N-4PB10	MD63N-4PC10	MD63N-4PD10
		13	MD63N-4PB13	MD63N-4PC13	MD63N-4PD13
		16	MD63N-4PB16	MD63N-4PC16	MD63N-4PD16
		20	MD63N-4PB20	MD63N-4PC20	MD63N-4PD20
		25	MD63N-4PB25	MD63N-4PC25	MD63N-4PD25
		32	MD63N-4PB32	MD63N-4PC32	MD63N-4PD32
		40	MD63N-4PB40	MD63N-4PC40	MD63N-4PD40
		50	MD63N-4PB50	MD63N-4PC50	MD63N-4PD50
		63	MD63N-4PB63	MD63N-4PC63	MD63N-4PD63

Электрическая схема

Количество полюсов

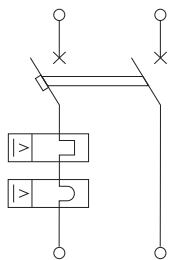
Номинальный ток

Защитная характеристика

B

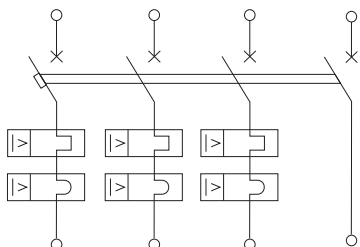
C

D



1P+N

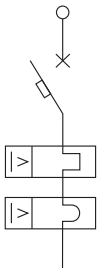
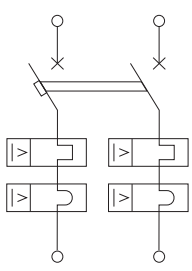
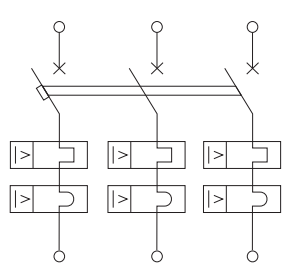
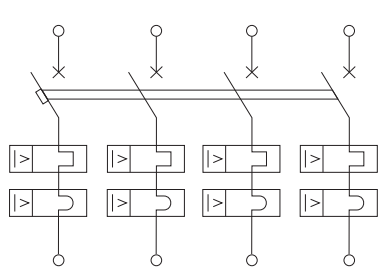
1	MD63N-1NB1	MD63N-1NC1	MD63N-1ND1
2	MD63N-1NB2	MD63N-1NC2	MD63N-1ND2
3	MD63N-1NB3	MD63N-1NC3	MD63N-1ND3
4	MD63N-1NB4	MD63N-1NC4	MD63N-1ND4
6	MD63N-1NB6	MD63N-1NC6	MD63N-1ND6
10	MD63N-1NB10	MD63N-1NC10	MD63N-1ND10
13	MD63N-1NB13	MD63N-1NC13	MD63N-1ND13
16	MD63N-1NB16	MD63N-1NC16	MD63N-1ND16
20	MD63N-1NB20	MD63N-1NC20	MD63N-1ND20
25	MD63N-1NB25	MD63N-1NC25	MD63N-1ND25
32	MD63N-1NB32	MD63N-1NC32	MD63N-1ND32
40	MD63N-1NB40	MD63N-1NC40	MD63N-1ND40
50	MD63N-1NB50	MD63N-1NC50	MD63N-1ND50
63	MD63N-1NB63	MD63N-1NC63	MD63N-1ND63



3P+N

1	MD63N-3NB1	MD63N-3NC1	MD63N-3ND1
2	MD63N-3NB2	MD63N-3NC2	MD63N-3ND2
3	MD63N-3NB3	MD63N-3NC3	MD63N-3ND3
4	MD63N-3NB4	MD63N-3NC4	MD63N-3ND4
6	MD63N-3NB6	MD63N-3NC6	MD63N-3ND6
10	MD63N-3NB10	MD63N-3NC10	MD63N-3ND10
13	MD63N-3NB13	MD63N-3NC13	MD63N-3ND13
16	MD63N-3NB16	MD63N-3NC16	MD63N-3ND16
20	MD63N-3NB20	MD63N-3NC20	MD63N-3ND20
25	MD63N-3NB25	MD63N-3NC25	MD63N-3ND25
32	MD63N-3NB32	MD63N-3NC32	MD63N-3ND32
40	MD63N-3NB40	MD63N-3NC40	MD63N-3ND40
50	MD63N-3NB50	MD63N-3NC50	MD63N-3ND50
63	MD63N-3NB63	MD63N-3NC63	MD63N-3ND63

Коды модульных автоматических выключателей до 63 А переменного тока, 10 кА

Электрическая схема	Количество полюсов	Номинальный ток	Защитная характеристика		
			B	C	D
	1P	1	MD63H-1PB1	MD63H-1PC1	MD63H-1PD1
		2	MD63H-1PB2	MD63H-1PC2	MD63H-1PD2
		3	MD63H-1PB3	MD63H-1PC3	MD63H-1PD3
		4	MD63H-1PB4	MD63H-1PC4	MD63H-1PD4
		6	MD63H-1PB6	MD63H-1PC6	MD63H-1PD6
		10	MD63H-1PB10	MD63H-1PC10	MD63H-1PD10
		13	MD63H-1PB13	MD63H-1PC13	MD63H-1PD13
		16	MD63H-1PB16	MD63H-1PC16	MD63H-1PD16
		20	MD63H-1PB20	MD63H-1PC20	MD63H-1PD20
		25	MD63H-1PB25	MD63H-1PC25	MD63H-1PD25
		32	MD63H-1PB32	MD63H-1PC32	MD63H-1PD32
		40	MD63H-1PB40	MD63H-1PC40	MD63H-1PD40
		50	MD63H-1PB50	MD63H-1PC50	MD63H-1PD50
		63	MD63H-1PB63	MD63H-1PC63	MD63H-1PD63
	2P	1	MD63H-2PB1	MD63H-2PC1	MD63H-2PD1
		2	MD63H-2PB2	MD63H-2PC2	MD63H-2PD2
		3	MD63H-2PB3	MD63H-2PC3	MD63H-2PD3
		4	MD63H-2PB4	MD63H-2PC4	MD63H-2PD4
		6	MD63H-2PB6	MD63H-2PC6	MD63H-2PD6
		10	MD63H-2PB10	MD63H-2PC10	MD63H-2PD10
		13	MD63H-2PB13	MD63H-2PC13	MD63H-2PD13
		16	MD63H-2PB16	MD63H-2PC16	MD63H-2PD16
		20	MD63H-2PB20	MD63H-2PC20	MD63H-2PD20
		25	MD63H-2PB25	MD63H-2PC25	MD63H-2PD25
		32	MD63H-2PB32	MD63H-2PC32	MD63H-2PD32
		40	MD63H-2PB40	MD63H-2PC40	MD63H-2PD40
		50	MD63H-2PB50	MD63H-2PC50	MD63H-2PD50
		63	MD63H-2PB63	MD63H-2PC63	MD63H-2PD63
	3P	1	MD63H-3PB1	MD63H-3PC1	MD63H-3PD1
		2	MD63H-3PB2	MD63H-3PC2	MD63H-3PD2
		3	MD63H-3PB3	MD63H-3PC3	MD63H-3PD3
		4	MD63H-3PB4	MD63H-3PC4	MD63H-3PD4
		6	MD63H-3PB6	MD63H-3PC6	MD63H-3PD6
		10	MD63H-3PB10	MD63H-3PC10	MD63H-3PD10
		13	MD63H-3PB13	MD63H-3PC13	MD63H-3PD13
		16	MD63H-3PB16	MD63H-3PC16	MD63H-3PD16
		20	MD63H-3PB20	MD63H-3PC20	MD63H-3PD20
		25	MD63H-3PB25	MD63H-3PC25	MD63H-3PD25
		32	MD63H-3PB32	MD63H-3PC32	MD63H-3PD32
		40	MD63H-3PB40	MD63H-3PC40	MD63H-3PD40
		50	MD63H-3PB50	MD63H-3PC50	MD63H-3PD50
		63	MD63H-3PB63	MD63H-3PC63	MD63H-3PD63
	4P	1	MD63H-4PB1	MD63H-4PC1	MD63H-4PD1
		2	MD63H-4PB2	MD63H-4PC2	MD63H-4PD2
		3	MD63H-4PB3	MD63H-4PC3	MD63H-4PD3
		4	MD63H-4PB4	MD63H-4PC4	MD63H-4PD4
		6	MD63H-4PB6	MD63H-4PC6	MD63H-4PD6
		10	MD63H-4PB10	MD63H-4PC10	MD63H-4PD10
		13	MD63H-4PB13	MD63H-4PC13	MD63H-4PD13
		16	MD63H-4PB16	MD63H-4PC16	MD63H-4PD16
		20	MD63H-4PB20	MD63H-4PC20	MD63H-4PD20
		25	MD63H-4PB25	MD63H-4PC25	MD63H-4PD25
		32	MD63H-4PB32	MD63H-4PC32	MD63H-4PD32
		40	MD63H-4PB40	MD63H-4PC40	MD63H-4PD40
		50	MD63H-4PB50	MD63H-4PC50	MD63H-4PD50
		63	MD63H-4PB63	MD63H-4PC63	MD63H-4PD63

Электрическая схема

Количество полюсов

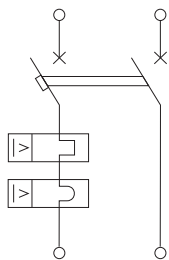
Номинальный ток

Защитная характеристика

B

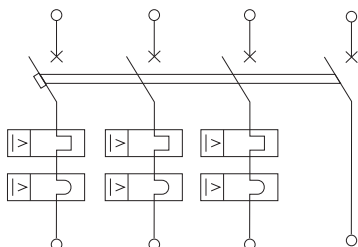
C

D



1P+N

1	MD63H-1NB1	MD63H-1NC1	MD63H-1ND1
2	MD63H-1NB2	MD63H-1NC2	MD63H-1ND2
3	MD63H-1NB3	MD63H-1NC3	MD63H-1ND3
4	MD63H-1NB4	MD63H-1NC4	MD63H-1ND4
6	MD63H-1NB6	MD63H-1NC6	MD63H-1ND6
10	MD63H-1NB10	MD63H-1NC10	MD63H-1ND10
13	MD63H-1NB13	MD63H-1NC13	MD63H-1ND13
16	MD63H-1NB16	MD63H-1NC16	MD63H-1ND16
20	MD63H-1NB20	MD63H-1NC20	MD63H-1ND20
25	MD63H-1NB25	MD63H-1NC25	MD63H-1ND25
32	MD63H-1NB32	MD63H-1NC32	MD63H-1ND32
40	MD63H-1NB40	MD63H-1NC40	MD63H-1ND40
50	MD63H-1NB50	MD63H-1NC50	MD63H-1ND50
63	MD63H-1NB63	MD63H-1NC63	MD63H-1ND63



3P+N

1	MD63H-3NB1	MD63H-3NC1	MD63H-3ND1
2	MD63H-3NB2	MD63H-3NC2	MD63H-3ND2
3	MD63H-3NB3	MD63H-3NC3	MD63H-3ND3
4	MD63H-3NB4	MD63H-3NC4	MD63H-3ND4
6	MD63H-3NB6	MD63H-3NC6	MD63H-3ND6
10	MD63H-3NB10	MD63H-3NC10	MD63H-3ND10
13	MD63H-3NB13	MD63H-3NC13	MD63H-3ND13
16	MD63H-3NB16	MD63H-3NC16	MD63H-3ND16
20	MD63H-3NB20	MD63H-3NC20	MD63H-3ND20
25	MD63H-3NB25	MD63H-3NC25	MD63H-3ND25
32	MD63H-3NB32	MD63H-3NC32	MD63H-3ND32
40	MD63H-3NB40	MD63H-3NC40	MD63H-3ND40
50	MD63H-3NB50	MD63H-3NC50	MD63H-3ND50
63	MD63H-3NB63	MD63H-3NC63	MD63H-3ND63

Модульные автоматические выключатели до 63 А переменного тока без теплового расцепителя



Назначение

- защита от токов короткого замыкания цепей вентиляции, дымоудаления и других систем, где не требуется тепловая защита.

Характеристики

- отключающая способность $I_{sp}=6, 10$ кА.

Особенности

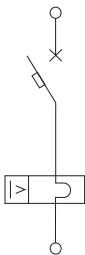
- монолитная лицевая панель обеспечивает защиту человека при аварийном отключении автомата;
- ударопрочный корпус из специального пластика;
- семь заклепок для обеспечения большей прочности;
- селективная токовая защита при совместном использовании автоматических выключателей с время-токовыми характеристиками C и D;
- боковые каналы охлаждения;
- дополнительная индикация состояния выключателя на рукоятке.

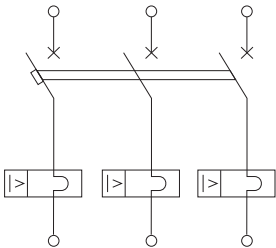
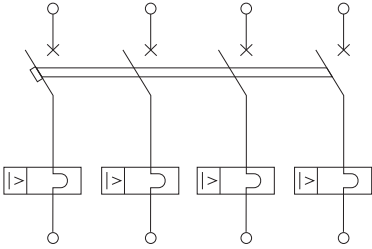
Расшифровка кода

Пример кода: **MD63N-1PC16M**

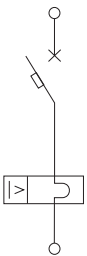
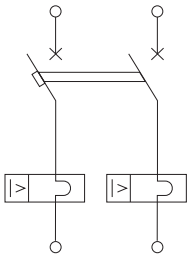
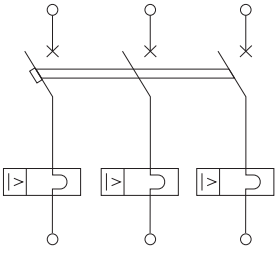
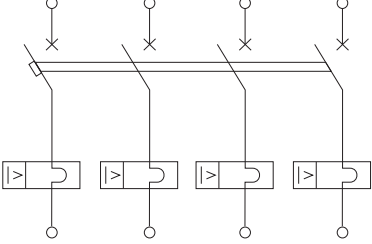
MD63	Тип выключателя				
N	Отключающая способность, кА	N-6			H-10
1P	Количество полюсов	1P-1	2P-2	3P-3	4P-4
C	Тип защитной характеристики	C			D
16	Значение номинального тока аппарата, А	от 6 до 63			
M	Модификация выключателя	выключатель без теплового расцепителя			

Коды модульных автоматических выключателей до 63 А переменного тока без теплового расцепителя, 6 кА

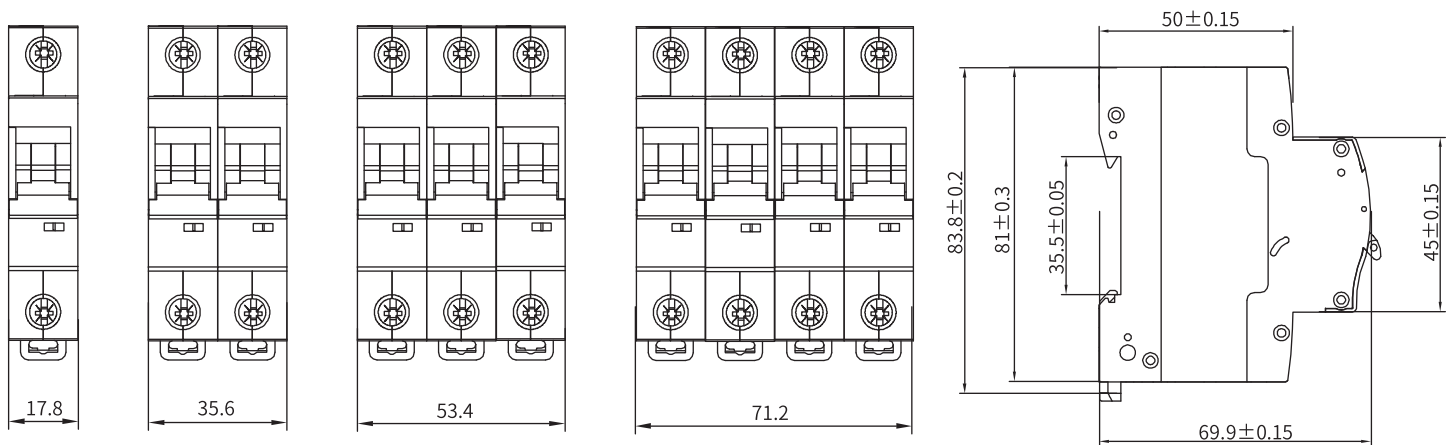
Электрическая схема	Количество полюсов	Номинальный ток, А	Защитная характеристика	
			C	D
	1P	6	MD63N-1PC6M	MD63N-1PD6M
		10	MD63N-1PC10M	MD63N-1PD10M
		16	MD63N-1PC16M	MD63N-1PD16M
		20	MD63N-1PC20M	MD63N-1PD20M
		25	MD63N-1PC25M	MD63N-1PD25M
		32	MD63N-1PC32M	MD63N-1PD32M
		40	MD63N-1PC40M	MD63N-1PD40M
		50	MD63N-1PC50M	MD63N-1PD50M
	2P	6	MD63N-2PC6M	MD63N-2PD6M
		10	MD63N-2PC10M	MD63N-2PD10M
		16	MD63N-2PC16M	MD63N-2PD16M
		20	MD63N-2PC20M	MD63N-2PD20M
		25	MD63N-2PC25M	MD63N-2PD25M
		32	MD63N-2PC32M	MD63N-2PD32M
		40	MD63N-2PC40M	MD63N-2PD40M
		50	MD63N-2PC50M	MD63N-2PD50M
63	MD63N-2PC63M	MD63N-2PD63M		

Электрическая схема	Количество полюсов	Номинальный ток, А	Защитная характеристика	
			C	D
	3P	6	MD63N-3PC6M	MD63N-3PD6M
		10	MD63N-3PC10M	MD63N-3PD10M
		16	MD63N-3PC16M	MD63N-3PD16M
		20	MD63N-3PC20M	MD63N-3PD20M
		25	MD63N-3PC25M	MD63N-3PD25M
		32	MD63N-3PC32M	MD63N-3PD32M
		40	MD63N-3PC40M	MD63N-3PD40M
		50	MD63N-3PC50M	MD63N-3PD50M
		63	MD63N-3PC63M	MD63N-3PD63M
			4P	6
10	MD63N-4PC10M			MD63N-4PD10M
16	MD63N-4PC16M			MD63N-4PD16M
20	MD63N-4PC20M			MD63N-4PD20M
25	MD63N-4PC25M			MD63N-4PD25M
32	MD63N-4PC32M			MD63N-4PD32M
40	MD63N-4PC40M			MD63N-4PD40M
50	MD63N-4PC50M			MD63N-4PD50M
63	MD63N-4PC63M			MD63N-4PD63M

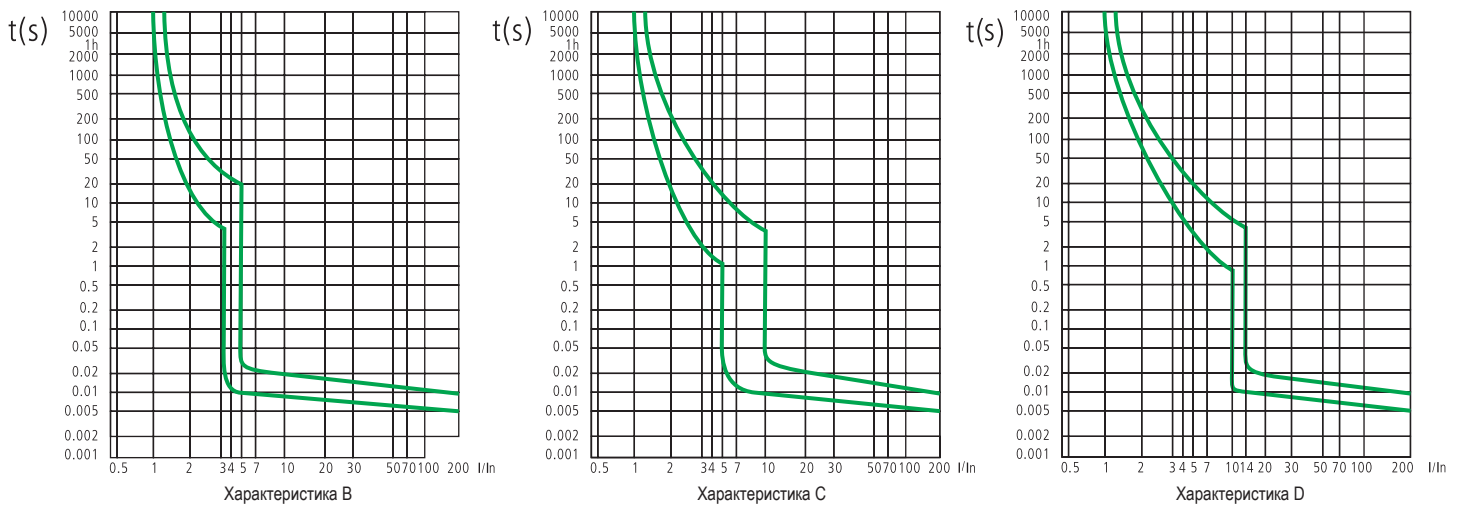
Коды модульных автоматических выключателей до 63 А переменного тока без теплового расцепителя, 10 кА

Электрическая схема	Количество полюсов	Номинальный ток, А	Защитная характеристика	
			C	D
	1P	6	MD63H-1PC6M	MD63H-1PD6M
		10	MD63H-1PC10M	MD63H-1PD10M
		16	MD63H-1PC16M	MD63H-1PD16M
		20	MD63H-1PC20M	MD63H-1PD20M
		25	MD63H-1PC25M	MD63H-1PD25M
		32	MD63H-1PC32M	MD63H-1PD32M
		40	MD63H-1PC40M	MD63H-1PD40M
		50	MD63H-1PC50M	MD63H-1PD50M
		63	MD63H-1PC63M	MD63H-1PD63M
			2P	6
10	MD63H-2PC10M			MD63H-2PD10M
16	MD63H-2PC16M			MD63H-2PD16M
20	MD63H-2PC20M			MD63H-2PD20M
25	MD63H-2PC25M			MD63H-2PD25M
32	MD63H-2PC32M			MD63H-2PD32M
40	MD63H-2PC40M			MD63H-2PD40M
50	MD63H-2PC50M			MD63H-2PD50M
63	MD63H-2PC63M			MD63H-2PD63M
	3P			6
		10	MD63H-3PC10M	MD63H-3PD10M
		16	MD63H-3PC16M	MD63H-3PD16M
		20	MD63H-3PC20M	MD63H-3PD20M
		25	MD63H-3PC25M	MD63H-3PD25M
		32	MD63H-3PC32M	MD63H-3PD32M
		40	MD63H-3PC40M	MD63H-3PD40M
		50	MD63H-3PC50M	MD63H-3PD50M
		63	MD63H-3PC63M	MD63H-3PD63M
			4P	6
10	MD63H-4PC10M			MD63H-4PD10M
16	MD63H-4PC16M			MD63H-4PD16M
20	MD63H-4PC20M			MD63H-4PD20M
25	MD63H-4PC25M			MD63H-4PD25M
32	MD63H-4PC32M			MD63H-4PD32M
40	MD63H-4PC40M			MD63H-4PD40M
50	MD63H-4PC50M			MD63H-4PD50M
63	MD63H-4PC63M			MD63H-4PD63M

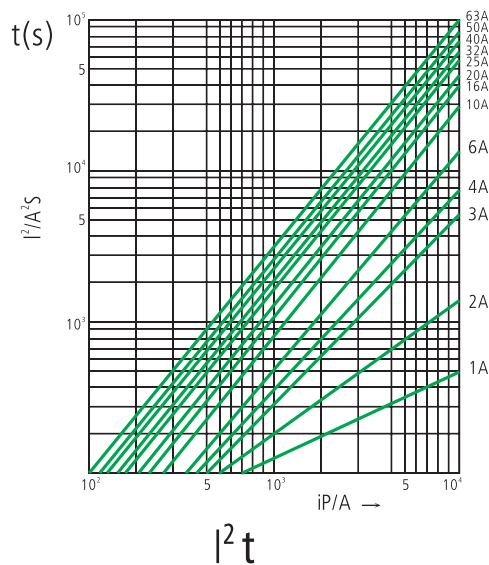
Габаритные размеры модульных автоматических выключателей до 63 А переменного тока



Время-токовые характеристики модульных автоматических выключателей до 63 А переменного тока



Характеристики токоограничения модульных автоматических выключателей до 63 А переменного тока



Модульные автоматические выключатели до 63 А постоянного тока



Назначение

- защита от токов короткого замыкания и перегрузки в цепях постоянного тока.

Характеристики

- отключающая способность $I_{cp}=6$ кА.

Особенности

- монолитная лицевая панель обеспечивает защиту человека при аварийном отключении автомата;
- ударопрочный корпус из специального пластика;
- семь заклепок для обеспечения большей прочности;
- боковые каналы охлаждения;
- дополнительная индикация состояния выключателя на рукоятке.

Расшифровка кода

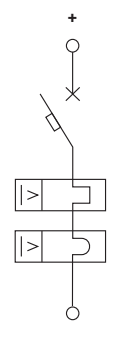
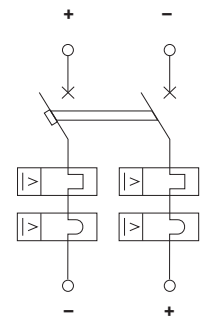
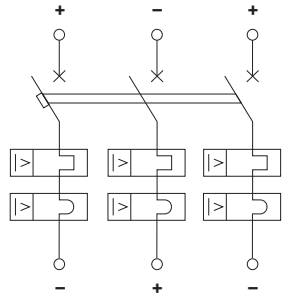
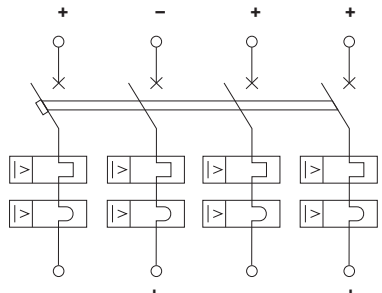
Пример кода: **MD63N-1P16DC** (выключатель модульный типа MD63, отключающая способность 6 кА, один полюс, номинальный ток 16 А, для защиты цепей постоянного тока).

MD63	Тип выключателя				
N	Отключающая способность, кА	N-6			
1P	Количество полюсов	1P-1	2P-2	3P-3	4P-4
16	Значение номинального тока аппарата, А	от 1 до 63			
DC	Выключатель постоянного тока				

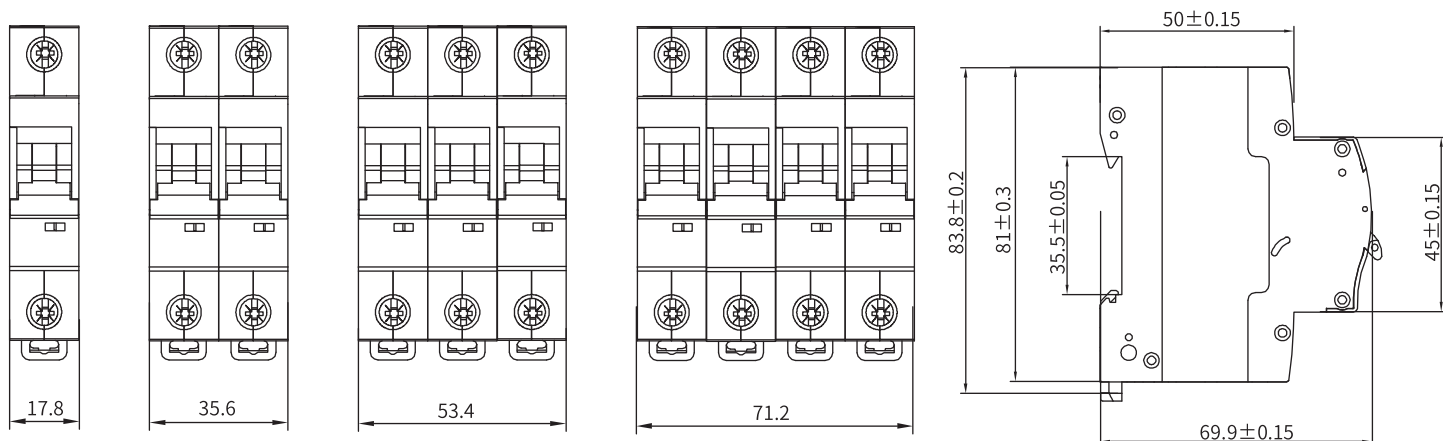
Основные технические характеристики

Наименование параметра	Значение	
Возможность установки аксессуаров	Да	
Число полюсов	1, 2, 3, 4	
Номинальное рабочее напряжение в цепи постоянного, В	однополюсные	250
	двухполюсные	500
	трехполюсные	750
	четырёхполюсные	1000
Номинальное рабочее напряжение изоляции, В	500	
Импульсное выдерживаемое напряжение изоляции, В	4000	
Номинальный рабочий ток в цепи переменного тока, А	1, 2, 3, 4, 5, 6, 10, 13, 16, 20, 25, 32, 40, 50, 63	
Характеристики срабатывания	по току перегрузки	$1.05-1.30 \times I_n$
	по току короткого замыкания	$8-12 \times I_n$
Номинальная предельная наибольшая отключающая способность, кА	6	
Механическая износостойкость выключателей, циклов	10 000	
Коммутационная износостойкость, циклов	4 000	
Степень защиты по ГОСТ 14254	IP20	
Сечение провода, присоединяемого к выводным зажимам, мм ²	от 16 до 25 (для номинального тока до 25 А) от 25 до 35 (для номинального тока от 32 до 63 А)	
Возможность присоединения шин	Верх: PIN (штырь) Низ: PIN (штырь), FORK (вилка)	
Климатическое исполнение и категория размещения по ГОСТ 15150	УХЛ4	
Категория применения	A	
Сторона подключения нагрузки	Согласно обозначению клемм на выключателе	

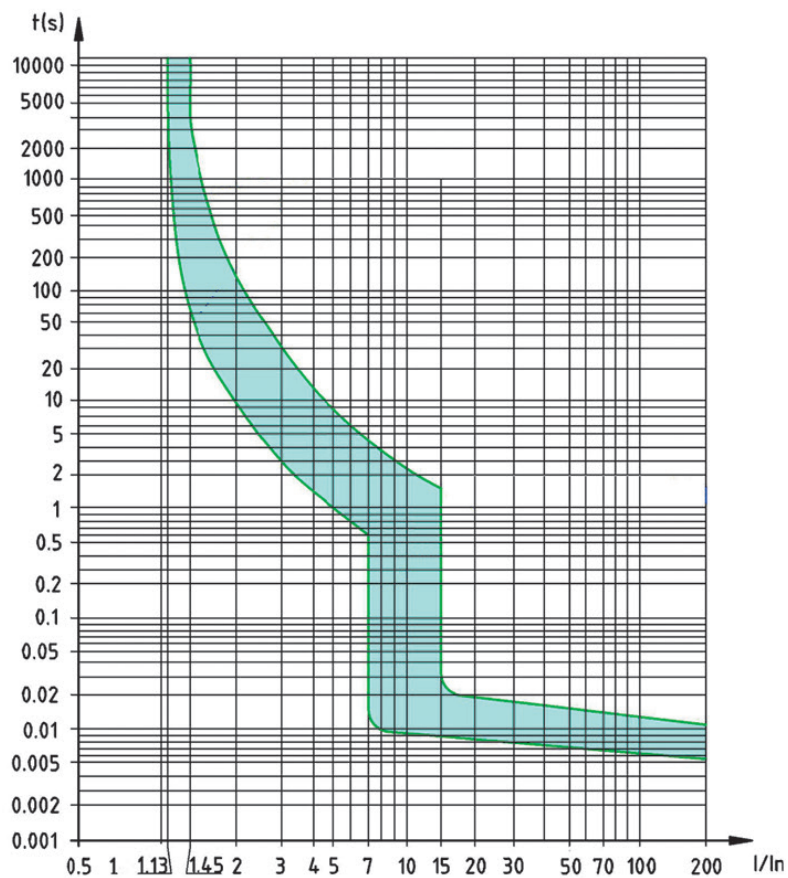
Коды модульных автоматических выключателей до 63 А постоянного тока, 6 кА

Электрическая схема	Количество полюсов	Номинальный ток, А	Код
	1P	1	MD63N-1P1DC
		2	MD63N-1P2DC
		3	MD63N-1P3DC
		4	MD63N-1P4DC
		6	MD63N-1P6DC
		10	MD63N-1P10DC
		13	MD63N-1P13DC
		16	MD63N-1P16DC
		20	MD63N-1P20DC
		25	MD63N-1P25DC
		32	MD63N-1P32DC
		40	MD63N-1P40DC
		50	MD63N-1P50DC
	2P	1	MD63N-2P1DC
		2	MD63N-2P2DC
		3	MD63N-2P3DC
		4	MD63N-2P4DC
		6	MD63N-2P6DC
		10	MD63N-2P10DC
		13	MD63N-2P13DC
		16	MD63N-2P16DC
		20	MD63N-2P20DC
		25	MD63N-2P25DC
		32	MD63N-2P32DC
		40	MD63N-2P40DC
		50	MD63N-2P50DC
	3P	1	MD63N-3P1DC
		2	MD63N-3P2DC
		3	MD63N-3P3DC
		4	MD63N-3P4DC
		6	MD63N-3P6DC
		10	MD63N-3P10DC
		13	MD63N-3P13DC
		16	MD63N-3P16DC
		20	MD63N-3P20DC
		25	MD63N-3P25DC
		32	MD63N-3P32DC
		40	MD63N-3P40DC
		50	MD63N-3P50DC
	4P	1	MD63N-4P1DC
		2	MD63N-4P2DC
		3	MD63N-4P3DC
		4	MD63N-4P4DC
		6	MD63N-4P6DC
		10	MD63N-4P10DC
		13	MD63N-4P13DC
		16	MD63N-4P16DC
		20	MD63N-4P20DC
		25	MD63N-4P25DC
		32	MD63N-4P32DC
		40	MD63N-4P40DC
		50	MD63N-4P50DC
63	MD63N-4P63DC		

Габаритные размеры модульных автоматических выключателей до 63 А постоянного тока



Время-токовая характеристика модульных автоматических выключателей до 63 А постоянного тока



Модульные автоматические выключатели до 125 А переменного тока



Назначение

- защита цепей от токов короткого замыкания и перегрузки.

Характеристики

- отключающая способность $I_{cn}=6$ кА.

Особенности

- монолитная лицевая панель обеспечивает защиту человека при аварийном отключении автомата;
- ударопрочный корпус из специального пластика;
- семь заклепок для обеспечения большей прочности;
- селективная токовая защита при совместном использовании автоматических выключателей с время-токовыми характеристиками C, B и D;
- боковые каналы охлаждения;
- дополнительная индикация состояния выключателя на рукоятке.

Расшифровка кода

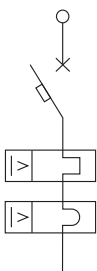
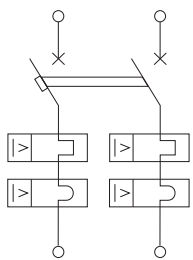
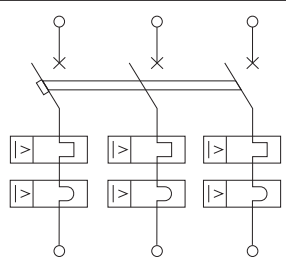
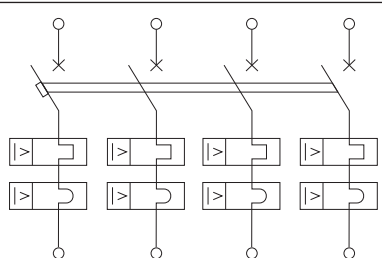
Пример кода: **MD125H-3PC125** (выключатель модульный типа MD125, отключающая способность 6 кА, три полюса, защитная характеристика С, номинальный ток 125 А).

MD125	Тип выключателя				
H	Отключающая способность, кА			H-6	
3P	Количество полюсов		1P-1	2P-2	3P-3 4P-4
C	Тип защитной характеристики				D
125	Значение номинального тока аппарата, А				от 40 до 125

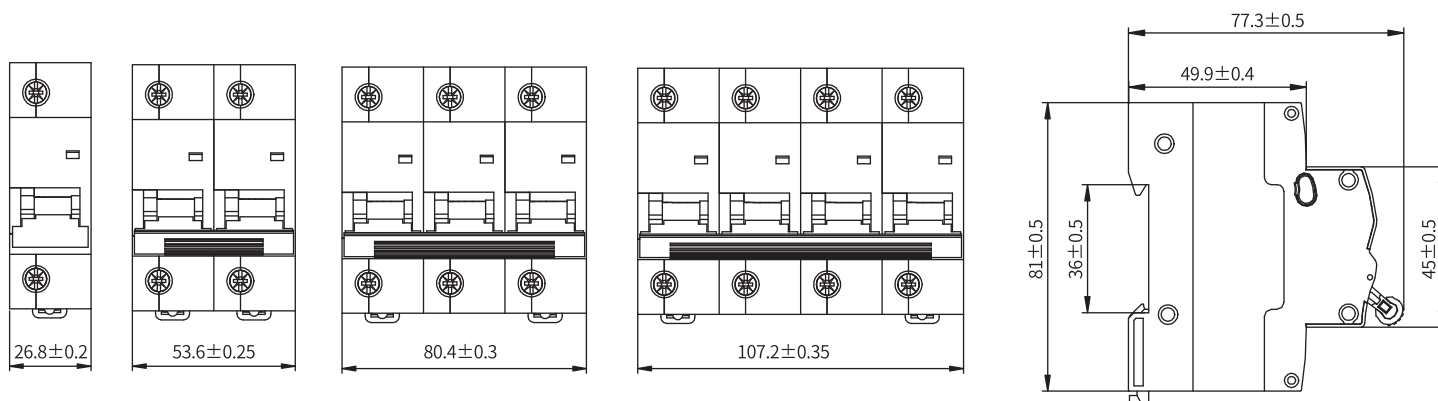
Основные технические характеристики

Наименование параметра		Значение
Число полюсов	однополюсные	1, 2, 3, 4
	двухполюсные, трехполюсные, четырехполюсные	230
Номинальное рабочее напряжение в цепи переменного тока частоты 50 Гц, В	двухполюсные, трехполюсные, четырехполюсные	400
	однополюсные	500
Номинальное рабочее напряжение изоляции, В		4000
Импульсное выдерживаемое напряжение изоляции, В		4000
Номинальный рабочий ток в цепи переменного тока, А		40, 50, 63, 80, 100, 125
Тип защитной характеристики		B, C, D
Номинальная предельная наибольшая отключающая способность, кА по ГОСТ IEC 60898-1		6
Механическая износостойкость выключателей, циклов		10 000
Коммутационная износостойкость, циклов		4 000
Степень защиты по ГОСТ 14254		IP20
Сечение провода, присоединяемого к выводным зажимам, мм ²	гибкий проводник	от 1,5 до 35
	жесткий проводник	от 1 до 50
Возможность присоединения шин		Верх: PIN (штырь)
		Низ: PIN (штырь)
Климатическое исполнение и категория размещения по ГОСТ 15150		УХЛ4
Категория применения		A
Сторона подключения нагрузки		Любая

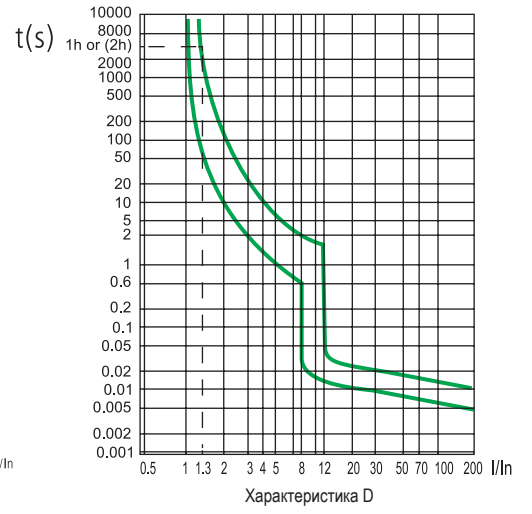
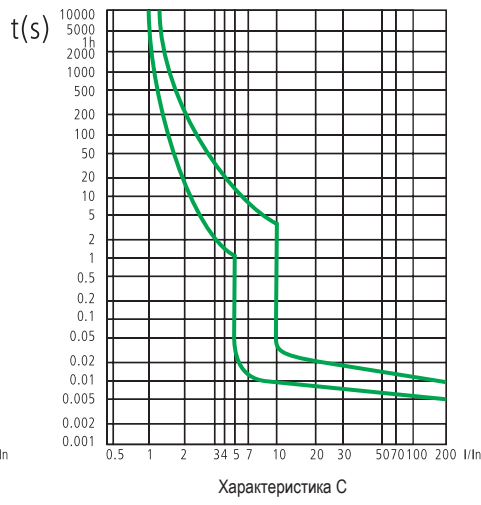
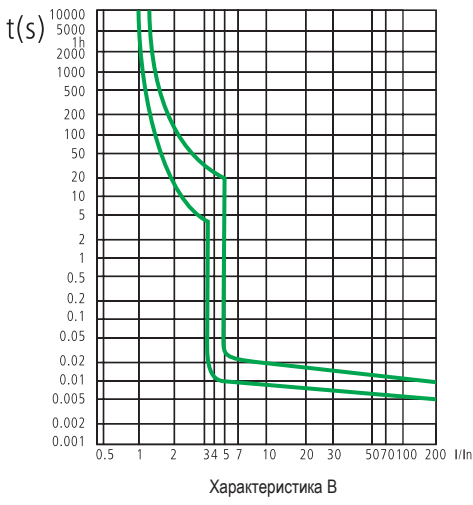
Коды модульных автоматических выключателей до 125 А переменного тока, 6 кА

Электрическая схема	Количество полюсов	Номинальный ток, А	Защитная характеристика		
			B	C	D
	1P	40	MD125H-1PB40	MD125H-1PC40	MD125H-1PD40
		50	MD125H-1PB50	MD125H-1PC50	MD125H-1PD50
		63	MD125H-1PB63	MD125H-1PC63	MD125H-1PD63
		80	MD125H-1PB80	MD125H-1PC80	MD125H-1PD80
		100	MD125H-1PB100	MD125H-1PC100	MD125H-1PD100
		125	MD125H-1PB125	MD125H-1PC125	MD125H-1PD125
	2P	40	MD125H-2PB40	MD125H-2PC40	MD125H-2PD40
		50	MD125H-2PB50	MD125H-2PC50	MD125H-2PD50
		63	MD125H-2PB63	MD125H-2PC63	MD125H-2PD63
		80	MD125H-2PB80	MD125H-2PC80	MD125H-2PD80
		100	MD125H-2PB100	MD125H-2PC100	MD125H-2PD100
		125	MD125H-2PB125	MD125H-2PC125	MD125H-2PD125
	3P	40	MD125H-3PB40	MD125H-3PC40	MD125H-3PD40
		50	MD125H-3PB50	MD125H-3PC50	MD125H-3PD50
		63	MD125H-3PB63	MD125H-3PC63	MD125H-3PD63
		80	MD125H-3PB80	MD125H-3PC80	MD125H-3PD80
		100	MD125H-3PB100	MD125H-3PC100	MD125H-3PD100
		125	MD125H-3PB125	MD125H-3PC125	MD125H-3PD125
	4P	40	MD125H-4PB40	MD125H-4PC40	MD125H-4PD40
		50	MD125H-4PB50	MD125H-4PC50	MD125H-4PD50
		63	MD125H-4PB63	MD125H-4PC63	MD125H-4PD63
		80	MD125H-4PB80	MD125H-4PC80	MD125H-4PD80
		100	MD125H-4PB100	MD125H-4PC100	MD125H-4PD100
		125	MD125H-4PB125	MD125H-4PC125	MD125H-4PD125

Габаритные размеры модульных автоматических выключателей до 125 А переменного тока



Время-токовые характеристики модульных автоматических выключателей до 125 А переменного тока



Модульные выключатели нагрузки на DIN-рейку



Назначение

- включение и отключение электрических цепей в нормальном режиме на токи до 100 А.

Особенности

- надежное отключение электрической цепи в дополнение к основным защитным устройствам;
- увеличенное окно индикации состояния выключателя обеспечивает лучшую видимость и дополнительную безопасность.

Расшифровка кода

Пример кода: **MSD-2P40** (выключатель нагрузки модульный типа MSD, два полюса, номинальный ток 40 А).

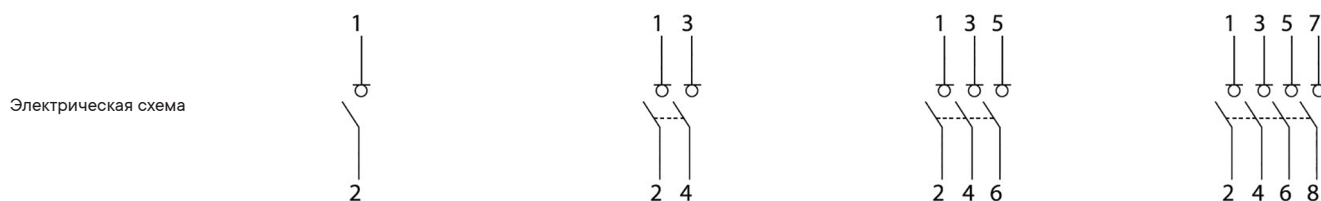
MSD	Тип выключателя				
2P	Количество полюсов	1P-1	2P-2	3P-3	4P-4
40	Значение номинального тока аппарата, А	от 16 до 100			

Основные технические характеристики

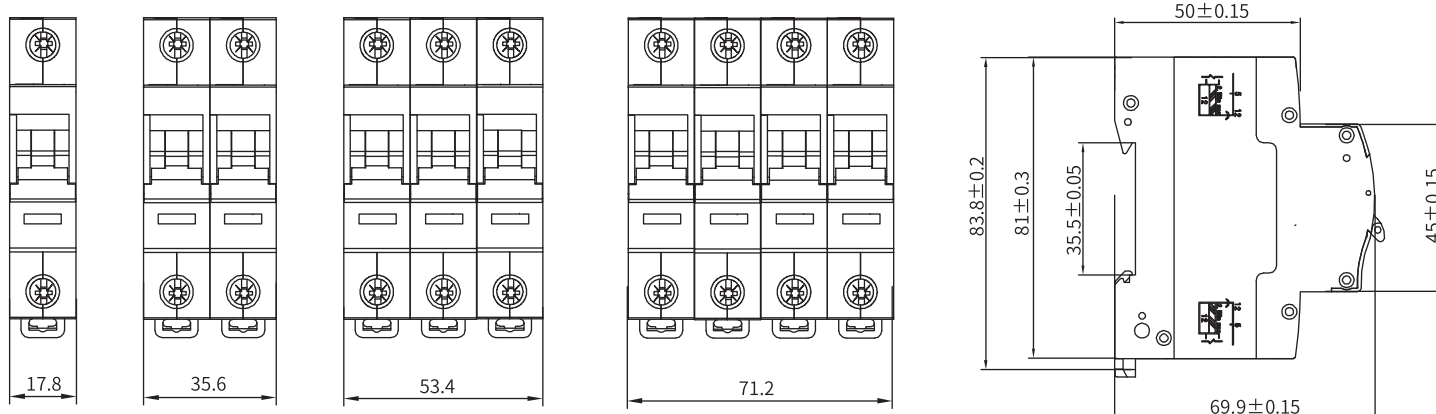
Наименование параметра	Значение	
Возможность установки аксессуаров	Нет	
Число полюсов	1, 2, 3, 4	
Номинальное рабочее напряжение в цепи переменного тока частоты 50 Гц, В	однополюсные	230
	двухполюсные, трехполюсные, четырехполюсные	400
Номинальное рабочее напряжение изоляции, В	690	
Импульсное выдерживаемое напряжение изоляции, В	6000	
Номинальный рабочий ток, А	16, 20, 25, 32, 40, 50, 63, 80, 100	
Максимально выдерживаемый длительный ток короткого замыкания I_{cw} , кА	12 I_n в течение 1 с	
Максимальный выдерживаемый ток короткого замыкания I_{cm} , кА	20 I_n	
Механическая износостойкость выключателей, циклов	10 000	
Коммутационная износостойкость, циклов	1 500	
Степень защиты по ГОСТ 14254	IP20	
Сечение провода, присоединяемого к выводным зажимам, мм ²	до 50	
Возможность присоединения шин	Верх: PIN (штырь)	
	Низ: PIN (штырь), FORK (вилка)	
Климатическое исполнение и категория размещения по ГОСТ 15150	УХЛ4	
Сторона подключения нагрузки	Любая	

Коды заказа выключателей нагрузки

Номинальный ток, А	Количество полюсов			
	1	2	3	4
16	MSD-1P16	MSD-2P16	MSD-3P16	MSD-4P16
20	MSD-1P20	MSD-2P20	MSD-3P20	MSD-4P20
25	MSD-1P25	MSD-2P25	MSD-3P25	MSD-4P25
32	MSD-1P32	MSD-2P32	MSD-3P32	MSD-4P32
40	MSD-1P40	MSD-2P40	MSD-3P40	MSD-4P40
50	MSD-1P50	MSD-2P50	MSD-3P50	MSD-4P50
63	MSD-1P63	MSD-2P63	MSD-3P63	MSD-4P63
80	MSD-1P80	MSD-2P80	MSD-3P80	MSD-4P80
100	MSD-1P100	MSD-2P100	MSD-3P100	MSD-4P100



Габаритные размеры модульных выключателей нагрузки до 100 А



Модульные выключатели дифференциального тока ВДТ (УЗО) на DIN-рейку

Модульные выключатели дифференциального тока "YON MAX" MDL100 предназначены для защиты человека от поражения электрическим током, а также предотвращения возникновения пожара, например, в случае повреждения изоляции проводника и появления тока утечки.

Модульные выключатели дифференциального тока используются в решениях при строительстве домов, многоквартирных ЖК, ТЦ, коттеджей и объектов социальной инфраструктуры. Широкий ассортимент исполнений модульных выключателей дифференциального тока MDL100 позволяет применять их для реализации любого решения.

Преимущества

Монтаж

Возможность подключения гребенчатой шинки FORK и PIN

Ударопрочный корпус

Армированный стекловолокном полиамид обеспечивает легкий монтаж и прочность устройства

Маркировка

Лазерная маркировка устойчива к большинству химических средств и остается читаемой в течение всего срока службы

Индикация

Индикатор положения силовых контактов



MDL100 модульные выключатели дифференциального тока до 80 А



Назначение

- защита людей от поражения электрическим током.

Характеристики

- чувствительность к токам утечки от 10 до 300 мА;
- тип АС.

Особенности

- широкая линейка устройств по комбинациям основных характеристик;
- исполнения – 2 и 4 полюса;
- тип защиты – электромеханический;
- дополнительная индикация состояния на рукоятке;
- возможность подключения с помощью провода и шины.

Расшифровка кода

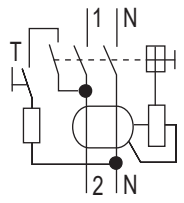
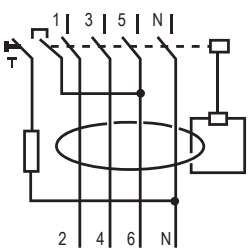
Пример кода: **MDL100-2P2-40-AC** (выключатель модульный дифференциального тока типа MDL100, два полюса, отключаемый дифференциальный ток 30 мА, номинальный ток 40 А, защита от синусоидального тока утечки).

MDL100	Тип выключателя				
2P	Количество полюсов		2P-2		4P-4
2	Значение тока утечки, мА	1-10	2-30	3-100	4-300
40	Значение номинального тока аппарата, А			от 16 до 80	
AC	Защита по синусоидальному дифференциальному току				

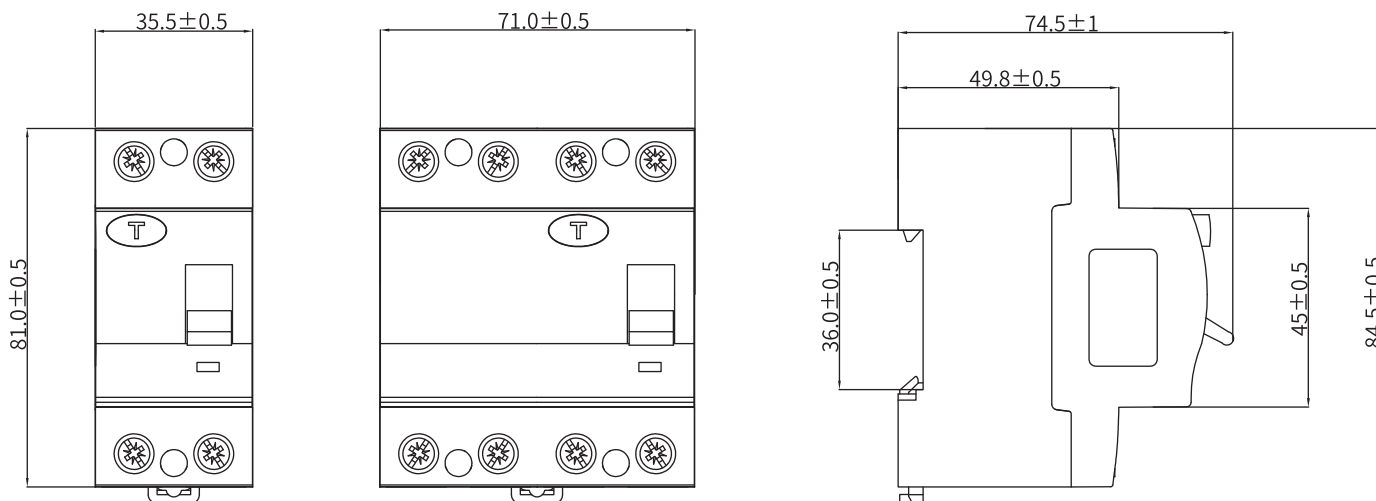
Основные технические характеристики

Наименование параметра	Значение	
Возможность установки аксессуаров	Нет	
Число полюсов	2, 4	
Номинальное рабочее напряжение в цепи переменного тока частоты 50 Гц, В	двухполюсные	230
	четырёхполюсные	400
Номинальное рабочее напряжение изоляции, В	690	
Импульсное выдерживаемое напряжение изоляции, В	4000	
Номинальный рабочий ток, А	16, 20, 25, 32, 40, 50, 63, 80	
Номинальный выдерживаемый ток короткого замыкания I _{cn} , кА	10	
Номинальный дифференциальный ток отключения I _{Δn} , мА	10, 30, 100, 300	
Тип устройства	Электромеханическое	
Механическая износостойкость выключателей, циклов	2 000	
Коммутационная износостойкость, циклов	1 000	
Степень защиты по ГОСТ 14254	IP20	
Сечение провода, присоединяемого к выводным зажимам, мм ²	до 25	
Возможность присоединения шин	Верх: PIN (штырь), FORK (вилка)	
	Низ: PIN (штырь), FORK (вилка)	
Климатическое исполнение и категория размещения по ГОСТ 15150	УХЛ4	
Сторона подключения нагрузки	Согласно обозначения на аппарате	

Коды выключателей дифференциального тока MDL100

Электрическая схема	Количество полюсов	Номинальный ток, А	Отключаемый дифференциальный ток, mA			
			10	30	100	300
	2	16	MDL100-2P1-16-AC	MDL100-2P2-16-AC	MDL100-2P3-16-AC	MDL100-2P4-16-AC
		20	MDL100-2P1-20-AC	MDL100-2P2-20-AC	MDL100-2P3-20-AC	MDL100-2P4-20-AC
		25	MDL100-2P1-25-AC	MDL100-2P2-25-AC	MDL100-2P3-25-AC	MDL100-2P4-25-AC
		32	-	MDL100-2P2-32-AC	MDL100-2P3-32-AC	MDL100-2P4-32-AC
		40	-	MDL100-2P2-40-AC	MDL100-2P3-40-AC	MDL100-2P4-40-AC
		50	-	MDL100-2P2-50-AC	MDL100-2P3-50-AC	MDL100-2P4-50-AC
		63	-	MDL100-2P2-63-AC	MDL100-2P3-63-AC	MDL100-2P4-63-AC
		80	-	MDL100-2P2-80-AC	MDL100-2P3-80-AC	MDL100-2P4-80-AC
	4	16	MDL100-4P1-16-AC	MDL100-4P2-16-AC	MDL100-4P3-16-AC	MDL100-4P4-16-AC
		20	MDL100-4P1-20-AC	MDL100-4P2-20-AC	MDL100-4P3-20-AC	MDL100-4P4-20-AC
		25	MDL100-4P1-25-AC	MDL100-4P2-25-AC	MDL100-4P3-25-AC	MDL100-4P4-25-AC
		32	-	MDL100-4P2-32-AC	MDL100-4P3-32-AC	MDL100-4P4-32-AC
		40	-	MDL100-4P2-40-AC	MDL100-4P3-40-AC	MDL100-4P4-40-AC
		50	-	MDL100-4P2-50-AC	MDL100-4P3-50-AC	MDL100-4P4-50-AC
		63	-	MDL100-4P2-63-AC	MDL100-4P3-63-AC	MDL100-4P4-63-AC
		80	-	MDL100-4P2-80-AC	MDL100-4P3-80-AC	MDL100-4P4-80-AC

Габаритные размеры модульных выключателей дифференциального тока MDL100 до 80 А

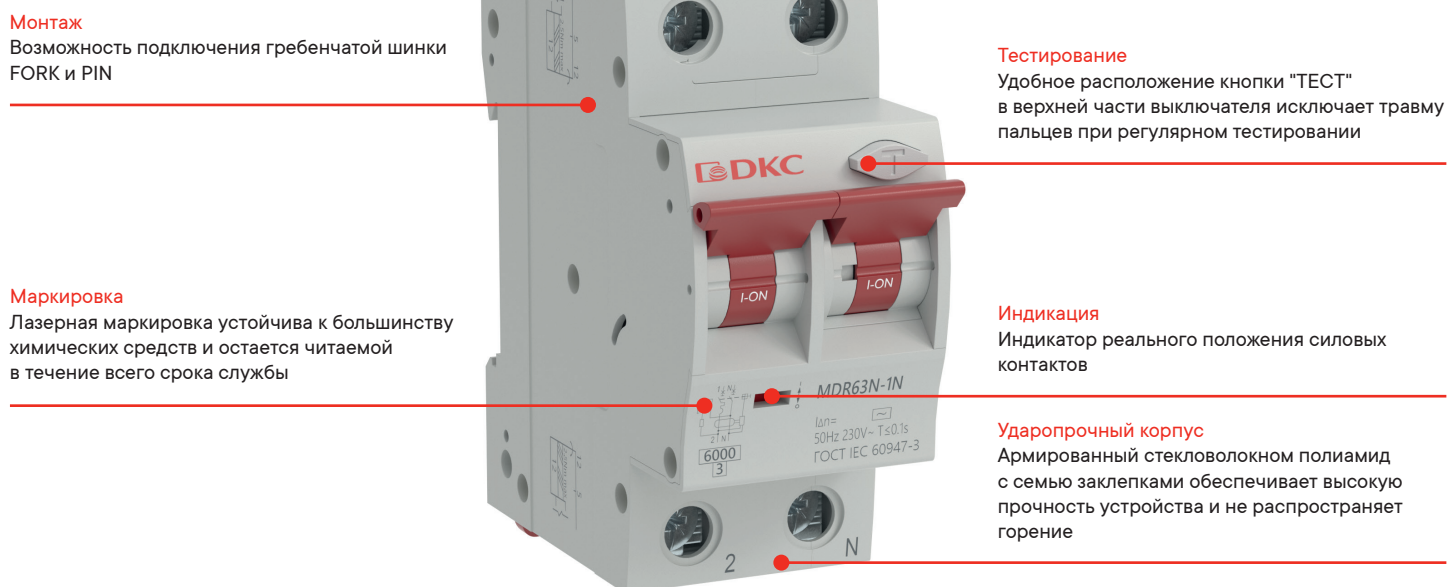


Модульные автоматические выключатели дифференциального тока АВДТ на DIN-рейку

Модульные автоматические выключатели дифференциального тока "YON MAX" MDR – это комбинированные устройства, которые защищают человека от поражения электрическим током, а также предотвращают возникновение пожара, например, в случае повреждения изоляции проводника и появления тока утечки, а также защищают электрические установки от перегрузок и коротких замыканий.

Модульные автоматические выключатели дифференциального тока используются в решениях при строительстве домов, многоквартирных ЖК, ТЦ, коттеджей и объектов социальной инфраструктуры. Широкий ассортимент исполнений модульных автоматических выключателей дифференциального тока MDR позволяет применять их для реализации любого решения.

Преимущества



MDR модульные автоматические выключатели дифференциального тока до 63 А

**Назначение**

- защита людей от поражения электрическим током;
- защита цепей от токов короткого замыкания и перегрузки.

Характеристики

- чувствительность к токам утечки 10 до 100 мА;
- тип А;
- кривая С.

Особенности

- возможность подключения с помощью провода и шины (только для MDR63);
- дополнительная индикация состояния на рукоятке;
- два габарита - стандартный и компактный, для удобства компоновки и экономии места.

Расшифровка кода

Пример кода: **MDR63N-1N2C16-A** (модульный автоматический выключатель дифференциального тока типа MDR, два полюса, отключаемый дифференциальный ток 30 мА, характеристика отключения С, номинальный ток 16 А, защита от синусоидального и пульсирующего тока утечки).

MDR	Тип выключателя		
63	Максимальный токовый габарит	32 – одномодульный выключатель до 32 А	63 – двух- или четырехмодульный выключатель до 63 А
N	Отключающая способность, кА	N – 6 кА	N – 10 кА
1N	Количество полюсов	1N – 1P+N один полюс плюс нейтраль	3N – 3P+N три полюса плюс нейтраль
2	Значение тока утечки, мА	1-10	2-30 3-100
C	Тип защитной характеристики	B	C
16	Значение номинального тока аппарата, А	от 6 до 63	
A	Защита по синусоидальному и пульсирующему дифференциальному току		

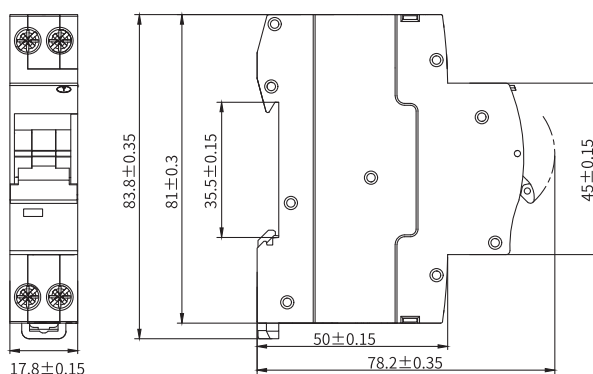
Основные технические характеристики

Наименование параметра	Значение	
Возможность установки аксессуаров	Да	
Число полюсов	1P+N, 3P+N	
Номинальное рабочее напряжение в цепи переменного тока частоты 50 Гц, В	двухполюсные	230
	четырёхполюсные	400
Номинальное рабочее напряжение изоляции, В	690	
Импульсное выдерживаемое напряжение изоляции, В	4000	
Номинальный рабочий ток, А	6, 10, 13, 16, 20, 25, 32, 40, 50, 63, 80	
Отключающая способность I _{сн} , кА	6, 10	
Номинальный дифференциальный ток отключения I _{Δn} , мА	10, 30, 100, 300	
Тип устройства	Электронное	
Механическая износостойкость выключателей, циклов	10 000	
Коммутационная износостойкость, циклов	4 000	
Степень защиты по ГОСТ 14254	IP20	
Сечение провода, присоединяемого к выводным зажимам, мм ²	для MDR32	до 16
	для MDR63	до 25
Возможность присоединения шин	для MDR32	Верх/Низ - нет
	для MDR63 1P+N	Верх/Низ: PIN (штырь), FORK (вилка)
	для MDR63 3P+N	Верх/Низ - PIN (штырь)
Климатическое исполнение и категория размещения по ГОСТ 15150	УХЛ4	
Сторона подключения нагрузки	Согласно обозначения на аппарате	

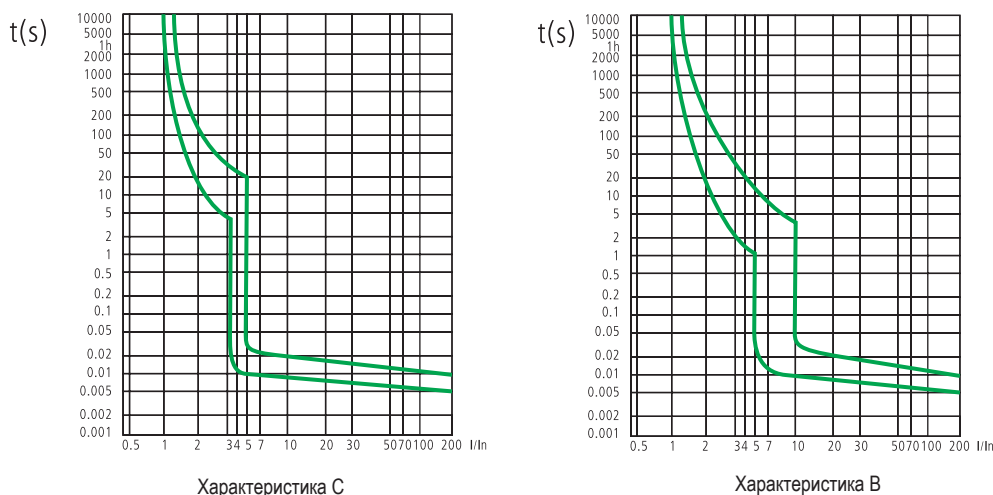
Коды компактных автоматических выключателей дифференциального тока MDR32

Электрическая схема	Количество полюсов	Ток утечки, мА	Номинальный ток, А	Код	
				Отключающая способность 6 кА	
				Характеристика В	Характеристика С
	1P+N (компактный)	10	6	MDR32N-1N1B6-A	MDR32N-1N1C6-A
			10	MDR32N-1N1B10-A	MDR32N-1N1C10-A
			13	MDR32N-1N1B13-A	MDR32N-1N1C13-A
			16	MDR32N-1N1B16-A	MDR32N-1N1C16-A
			20	MDR32N-1N1B20-A	MDR32N-1N1C20-A
			25	MDR32N-1N1B25-A	MDR32N-1N1C25-A
		30	32	MDR32N-1N1B32-A	MDR32N-1N1C32-A
			6	MDR32N-1N2B6-A	MDR32N-1N2C6-A
			10	MDR32N-1N2B10-A	MDR32N-1N2C10-A
			13	MDR32N-1N2B13-A	MDR32N-1N2C13-A
			16	MDR32N-1N2B16-A	MDR32N-1N2C16-A
			20	MDR32N-1N2B20-A	MDR32N-1N2C20-A
		100	25	MDR32N-1N2B25-A	MDR32N-1N2C25-A
			32	MDR32N-1N2B32-A	MDR32N-1N2C32-A
			6	MDR32N-1N3B6-A	MDR32N-1N3C6-A
			10	MDR32N-1N3B10-A	MDR32N-1N3C10-A
			13	MDR32N-1N3B13-A	MDR32N-1N3C13-A
			16	MDR32N-1N3B16-A	MDR32N-1N3C16-A
		300	20	MDR32N-1N3B20-A	MDR32N-1N3C20-A
			25	MDR32N-1N3B25-A	MDR32N-1N3C25-A
			32	MDR32N-1N3B32-A	MDR32N-1N3C32-A
			6	MDR32N-1N4B6-A	MDR32N-1N4C6-A
			10	MDR32N-1N4B10-A	MDR32N-1N4C10-A
			13	MDR32N-1N4B13-A	MDR32N-1N4C13-A
			16	MDR32N-1N4B16-A	MDR32N-1N4C16-A
			20	MDR32N-1N4B20-A	MDR32N-1N4C20-A
			25	MDR32N-1N4B25-A	MDR32N-1N4C25-A
			32	MDR32N-1N4B32-A	MDR32N-1N4C32-A

Габаритные размеры компактных модульных автоматических выключателей дифференциального тока до 32 А 1P+N:



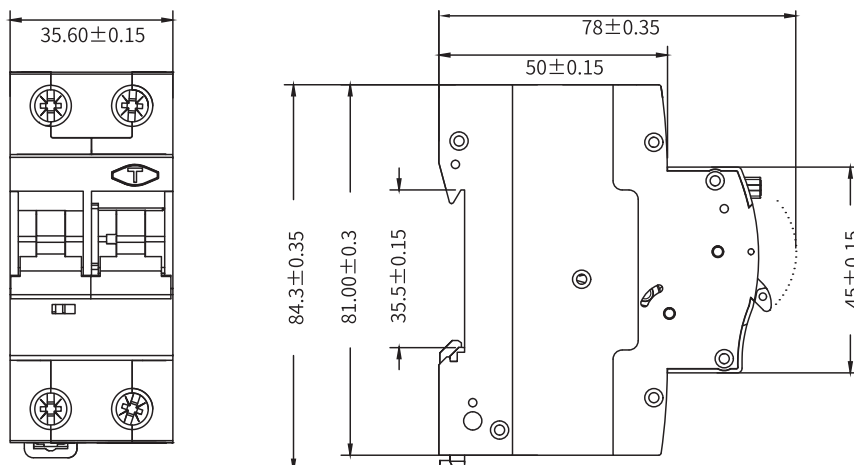
Время-токовые характеристики компактных модульных автоматических выключателей дифференциального тока до 32А 1P+N



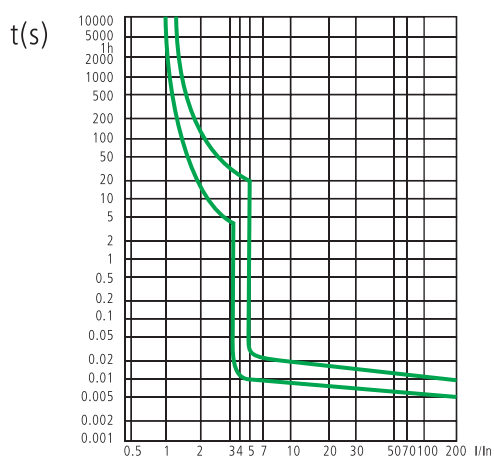
Коды автоматических выключателей дифференциального тока MDR63 1P+N

Электрическая схема	Количество полюсов	Ток утечки, мА	Номинальный ток, А	Код					
				Отключающая способность 6 кА		Отключающая способность 10 кА			
				Характеристика В	Характеристика С	Характеристика В	Характеристика С		
	1P+N		6	MDR63N-1N1B6-A	MDR63N-1N1C6-A	MDR63H-1N1B6-A	MDR63H-1N1C6-A		
			10	MDR63N-1N1B10-A	MDR63N-1N1C10-A	MDR63H-1N1B10-A	MDR63H-1N1C10-A		
			13	MDR63N-1N1B13-A	MDR63N-1N1C13-A	MDR63H-1N1B13-A	MDR63H-1N1C13-A		
			16	MDR63N-1N1B16-A	MDR63N-1N1C16-A	MDR63H-1N1B16-A	MDR63H-1N1C16-A		
			10	20	MDR63N-1N1B20-A	MDR63N-1N1C20-A	MDR63H-1N1B20-A	MDR63H-1N1C20-A	
				25	MDR63N-1N1B25-A	MDR63N-1N1C25-A	MDR63H-1N1B25-A	MDR63H-1N1C25-A	
				32	MDR63N-1N1B32-A	MDR63N-1N1C32-A	MDR63H-1N1B32-A	MDR63H-1N1C32-A	
				40	MDR63N-1N1B40-A	MDR63N-1N1C40-A	MDR63H-1N1B40-A	MDR63H-1N1C40-A	
				50	MDR63N-1N1B50-A	MDR63N-1N1C50-A	MDR63H-1N1B50-A	MDR63H-1N1C50-A	
				63	MDR63N-1N1B63-A	MDR63N-1N1C63-A	MDR63H-1N1B63-A	MDR63H-1N1C63-A	
				30	6	MDR63N-1N2B6-A	MDR63N-1N2C6-A	MDR63H-1N2B6-A	MDR63H-1N2C6-A
			10		MDR63N-1N2B10-A	MDR63N-1N2C10-A	MDR63H-1N2B10-A	MDR63H-1N2C10-A	
			13		MDR63N-1N2B13-A	MDR63N-1N2C13-A	MDR63H-1N2B13-A	MDR63H-1N2C13-A	
			16		MDR63N-1N2B16-A	MDR63N-1N2C16-A	MDR63H-1N2B16-A	MDR63H-1N2C16-A	
			20		MDR63N-1N2B20-A	MDR63N-1N2C20-A	MDR63H-1N2B20-A	MDR63H-1N2C20-A	
			25		MDR63N-1N2B25-A	MDR63N-1N2C25-A	MDR63H-1N2B25-A	MDR63H-1N2C25-A	
			32		MDR63N-1N2B32-A	MDR63N-1N2C32-A	MDR63H-1N2B32-A	MDR63H-1N2C32-A	
			50	40	MDR63N-1N2B40-A	MDR63N-1N2C40-A	MDR63H-1N2B40-A	MDR63H-1N2C40-A	
				50	MDR63N-1N2B50-A	MDR63N-1N2C50-A	MDR63H-1N2B50-A	MDR63H-1N2C50-A	
				63	MDR63N-1N2B63-A	MDR63N-1N2C63-A	MDR63H-1N2B63-A	MDR63H-1N2C63-A	
				100	6	MDR63N-1N3B6-A	MDR63N-1N3C6-A	MDR63H-1N3B6-A	MDR63H-1N3C6-A
					10	MDR63N-1N3B10-A	MDR63N-1N3C10-A	MDR63H-1N3B10-A	MDR63H-1N3C10-A
					13	MDR63N-1N3B13-A	MDR63N-1N3C13-A	MDR63H-1N3B13-A	MDR63H-1N3C13-A
					16	MDR63N-1N3B16-A	MDR63N-1N3C16-A	MDR63H-1N3B16-A	MDR63H-1N3C16-A
			20		MDR63N-1N3B20-A	MDR63N-1N3C20-A	MDR63H-1N3B20-A	MDR63H-1N3C20-A	
			25		MDR63N-1N3B25-A	MDR63N-1N3C25-A	MDR63H-1N3B25-A	MDR63H-1N3C25-A	
			32		MDR63N-1N3B32-A	MDR63N-1N3C32-A	MDR63H-1N3B32-A	MDR63H-1N3C32-A	
			300	40	MDR63N-1N3B40-A	MDR63N-1N3C40-A	MDR63H-1N3B40-A	MDR63H-1N3C40-A	
				50	MDR63N-1N3B50-A	MDR63N-1N3C50-A	MDR63H-1N3B50-A	MDR63H-1N3C50-A	
				63	MDR63N-1N3B63-A	MDR63N-1N3C63-A	MDR63H-1N3B63-A	MDR63H-1N3C63-A	
				300	6	MDR63N-1N4B6-A	MDR63N-1N4C6-A	MDR63H-1N4B6-A	MDR63H-1N4C6-A
					10	MDR63N-1N4B10-A	MDR63N-1N4C10-A	MDR63H-1N4B10-A	MDR63H-1N4C10-A
					13	MDR63N-1N4B13-A	MDR63N-1N4C13-A	MDR63H-1N4B13-A	MDR63H-1N4C13-A
					16	MDR63N-1N4B16-A	MDR63N-1N4C16-A	MDR63H-1N4B16-A	MDR63H-1N4C16-A
			20		MDR63N-1N4B20-A	MDR63N-1N4C20-A	MDR63H-1N4B20-A	MDR63H-1N4C20-A	
			25		MDR63N-1N4B25-A	MDR63N-1N4C25-A	MDR63H-1N4B25-A	MDR63H-1N4C25-A	
			32		MDR63N-1N4B32-A	MDR63N-1N4C32-A	MDR63H-1N4B32-A	MDR63H-1N4C32-A	
			300	40	MDR63N-1N4B40-A	MDR63N-1N4C40-A	MDR63H-1N4B40-A	MDR63H-1N4C40-A	
				50	MDR63N-1N4B50-A	MDR63N-1N4C50-A	MDR63H-1N4B50-A	MDR63H-1N4C50-A	
				63	MDR63N-1N4B63-A	MDR63N-1N4C63-A	MDR63H-1N4B63-A	MDR63H-1N4C63-A	

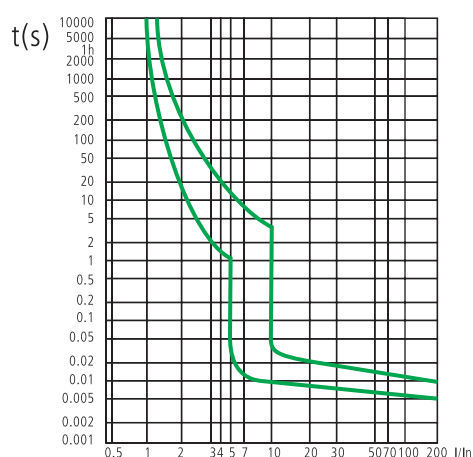
Габаритные размеры модульных автоматических выключателей дифференциального тока до 63 А 1P+N



Время-токовые характеристики модульных автоматических выключателей дифференциального тока до 63 А 1P+N



Характеристика С

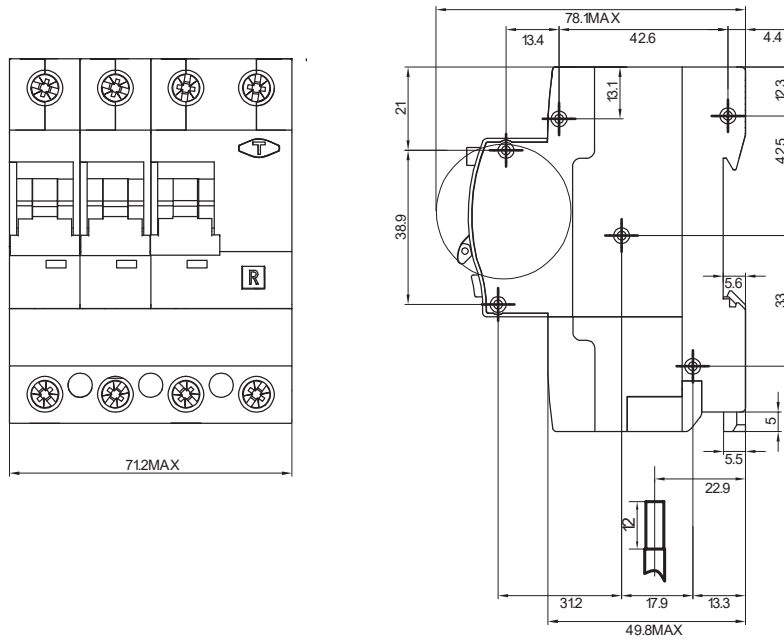


Характеристика В

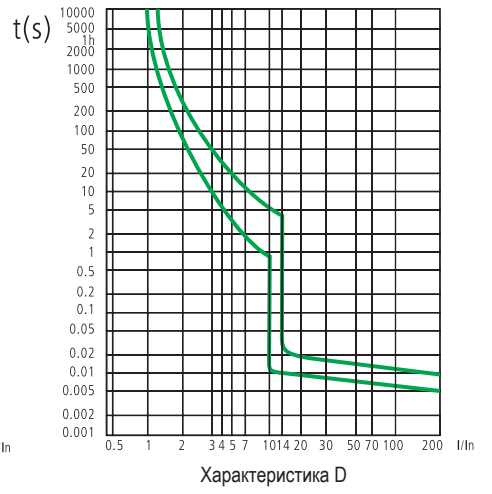
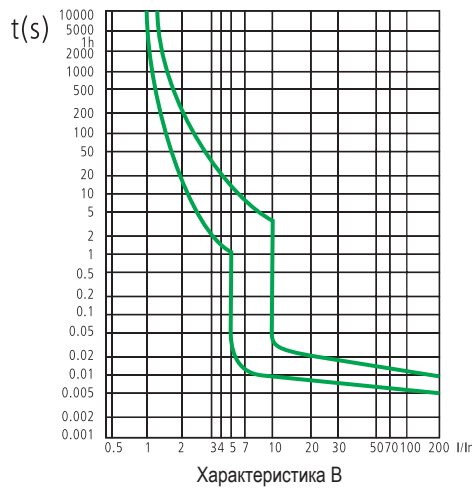
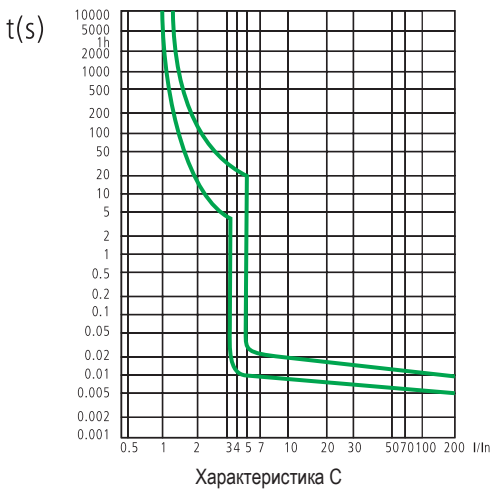
Коды автоматических выключателей дифференциального тока MDR63 3P+N

Электрическая схема	Количество полюсов	Ток утечки, мА	Номинальный ток, А	Код						
				Отключающая способность 6 кА						
				Характеристика B	Характеристика C	Характеристика D				
	10		6	MDR63N-3N1B6-A	MDR63N-3N1C6-A	MDR63N-3N1D6-A				
			10	MDR63N-3N1B10-A	MDR63N-3N1C10-A	MDR63N-3N1D10-A				
			13	MDR63N-3N1B13-A	MDR63N-3N1C13-A	MDR63N-3N1D13-A				
			16	MDR63N-3N1B16-A	MDR63N-3N1C16-A	MDR63N-3N1D16-A				
			20	MDR63N-3N1B20-A	MDR63N-3N1C20-A	MDR63N-3N1D20-A				
			25	MDR63N-3N1B25-A	MDR63N-3N1C25-A	MDR63N-3N1D25-A				
			32	MDR63N-3N1B32-A	MDR63N-3N1C32-A	MDR63N-3N1D32-A				
			40	MDR63N-3N1B40-A	MDR63N-3N1C40-A	MDR63N-3N1D40-A				
			50	MDR63N-3N1B50-A	MDR63N-3N1C50-A	MDR63N-3N1D50-A				
			63	MDR63N-3N1B63-A	MDR63N-3N1C63-A	MDR63N-3N1D63-A				
			30			6	MDR63N-3N2B6-A	MDR63N-3N2C6-A	MDR63N-3N2D6-A	
						10	MDR63N-3N2B10-A	MDR63N-3N2C10-A	MDR63N-3N2D10-A	
	13	MDR63N-3N2B13-A				MDR63N-3N2C13-A	MDR63N-3N2D13-A			
	16	MDR63N-3N2B16-A				MDR63N-3N2C16-A	MDR63N-3N2D16-A			
	20	MDR63N-3N2B20-A				MDR63N-3N2C20-A	MDR63N-3N2D20-A			
	25	MDR63N-3N2B25-A				MDR63N-3N2C25-A	MDR63N-3N2D25-A			
	32	MDR63N-3N2B32-A				MDR63N-3N2C32-A	MDR63N-3N2D32-A			
	40	MDR63N-3N2B40-A				MDR63N-3N2C40-A	MDR63N-3N2D40-A			
	50	MDR63N-3N2B50-A				MDR63N-3N2C50-A	MDR63N-3N2D50-A			
	63	MDR63N-3N2B63-A				MDR63N-3N2C63-A	MDR63N-3N2D63-A			
	100						6	MDR63N-3N3B6-A	MDR63N-3N3C6-A	MDR63N-3N3D6-A
							10	MDR63N-3N3B10-A	MDR63N-3N3C10-A	MDR63N-3N3D10-A
			13	MDR63N-3N3B13-A	MDR63N-3N3C13-A		MDR63N-3N3D13-A			
			16	MDR63N-3N3B16-A	MDR63N-3N3C16-A		MDR63N-3N3D16-A			
			20	MDR63N-3N3B20-A	MDR63N-3N3C20-A		MDR63N-3N3D20-A			
			25	MDR63N-3N3B25-A	MDR63N-3N3C25-A		MDR63N-3N3D25-A			
			32	MDR63N-3N3B32-A	MDR63N-3N3C32-A		MDR63N-3N3D32-A			
			40	MDR63N-3N3B40-A	MDR63N-3N3C40-A		MDR63N-3N3D40-A			
			50	MDR63N-3N3B50-A	MDR63N-3N3C50-A		MDR63N-3N3D50-A			
			63	MDR63N-3N3B63-A	MDR63N-3N3C63-A		MDR63N-3N3D63-A			
			300				6	MDR63N-3N4B6-A	MDR63N-3N4C6-A	MDR63N-3N4D6-A
							10	MDR63N-3N4B10-A	MDR63N-3N4C10-A	MDR63N-3N4D10-A
	13	MDR63N-3N4B13-A				MDR63N-3N4C13-A	MDR63N-3N4D13-A			
	16	MDR63N-3N4B16-A				MDR63N-3N4C16-A	MDR63N-3N4D16-A			
	20	MDR63N-3N4B20-A				MDR63N-3N4C20-A	MDR63N-3N4D20-A			
	25	MDR63N-3N4B25-A				MDR63N-3N4C25-A	MDR63N-3N4D25-A			
	32	MDR63N-3N4B32-A				MDR63N-3N4C32-A	MDR63N-3N4D32-A			
	40	MDR63N-3N4B40-A				MDR63N-3N4C40-A	MDR63N-3N4D40-A			
	50	MDR63N-3N4B50-A				MDR63N-3N4C50-A	MDR63N-3N4D50-A			
	63	MDR63N-3N4B63-A				MDR63N-3N4C63-A	MDR63N-3N4D63-A			

Габаритные размеры модульных автоматических выключателей дифференциального тока до 63 А ЗР+N



Время-токовые характеристики модульных автоматических выключателей дифференциального тока до 63 А ЗР+N



Модульные контакторы на DIN-рейку до 63 А

Модульные контакторы "YON MAX" предназначены исключительно для коммутации электрических цепей в нормальном режиме работы путем подачи на контактор управляющего напряжения.

Модульные контакторы используются совместно с защитными аппаратами "YON MAX" в решениях при строительстве домов, многоквартирных ЖК, ТЦ, коттеджей и объектов социальной инфраструктуры. Широкий ассортимент исполнений модульных контакторов позволяет реализовать любое из таких решений.

Преимущества



Модульные электромагнитные контакторы МСЕ и модульные электромагнитные контакторы с возможностью ручного управления МСМ до 63 А



Назначение

- частые включения/отключения электрических цепей в нормальном режиме работы до 63 А;
- реализация дистанционного управления включением-отключением электрических цепей в сочетании с защитными аппаратами.

Особенности

- окно индикации состояния контактора обеспечивает лучшую видимость и дополнительную безопасность.

Расшифровка кода

Пример кода 1: **МСЕ-20-25-А240** (модульный контактор, двухполюсный с двумя нормально открытыми главными контактами, номинальный ток 25 А, номинальное напряжение питания катушки управления 240 В, АС).

МСЕ	Электромагнитный тип контактора							
20	Номинальный ток главных контактов, А	10	16	20	25	32	40	63
25	Количество нормально разомкнутых/замкнутых контактов главной цепи (НО)/(НЗ)	11 – 1НО+1НЗ	20 – 2НО	02 – 2НЗ	22 – 2НО+2НЗ	31 – 3НО+1НЗ	40 – 4НО	04 – 4НЗ
А	Род тока катушки управления	А – АС переменный				D – DC постоянный		
240	Номинальное напряжение питания катушки управления, В	240				24		

Пример кода 2: **МСМ-40-63-D24** (модульный контактор с механическим управлением, четырехполюсный с четырьмя нормально открытыми главными контактами, номинальный ток 63 А, номинальное напряжение питания катушки управления 24 В, DC).

МСМ	Электромагнитный тип контактора с механическим управлением							
40	Номинальный ток главных контактов, А	10	16	20	25	32	40	63
63	Количество нормально разомкнутых/замкнутых контактов главной цепи (НО)/(НЗ)	11 – 1НО+1НЗ	20 – 2НО	02 – 2НЗ	22 – 2НО+2НЗ	31 – 3НО+1НЗ	40 – 4НО	04 – 4НЗ
D	Род тока катушки управления	А – АС переменный				D – DC постоянный		
24	Номинальное напряжение питания катушки управления, В	240				24		

Основные технические характеристики

Наименование параметра	Значение
Номинальное рабочее напряжение изоляции, В	500
Рабочая частота при работе в цепи переменного тока, Hz	50/60
Номинальный рабочий ток главных контактов, А	10, 16, 20, 25, 32, 40, 63
Механическая износостойкость выключателей, циклов	5 000 000
Коммутационная износостойкость, циклов	100 000
Степень защиты по ГОСТ 14254	IP20
Сечение провода, присоединяемого к выводным главной цепи, мм ²	10, 16, 20, 25 А
	32, 40, 63 А
Сечение провода, присоединяемого к выводным зажимам катушки управления, мм ²	0,75–2,5

Коды электромагнитных модульных контакторов, катушка управления на переменный ток 240 В

Количество полюсов	Количество модулей (18 мм)	Номинальный ток, А	Количество контактов НО	Количество контактов НЗ	Код
2	1	10	1	1	MCE-10-11-A240
2	1	10	2	0	MCE-10-20-A240
2	1	10	0	2	MCE-10-02-A240
2	1	16	1	1	MCE-16-11-A240
2	1	16	2	0	MCE-16-20-A240
2	1	16	0	2	MCE-16-02-A240
2	1	20	1	1	MCE-20-11-A240
2	1	20	2	0	MCE-20-20-A240
2	1	20	0	2	MCE-20-02-A240
2	1	25	1	1	MCE-25-11-A240
2	1	25	2	0	MCE-25-20-A240
2	1	25	0	2	MCE-25-02-A240
4	2	10	2	2	MCE-10-22-A240
4	2	10	3	1	MCE-10-31-A240
4	2	10	4	0	MCE-10-40-A240
4	2	10	0	4	MCE-10-04-A240
4	2	16	2	2	MCE-16-22-A240
4	2	16	3	1	MCE-16-31-A240
4	2	16	4	0	MCE-16-40-A240
4	2	16	0	4	MCE-16-04-A240
4	2	20	2	2	MCE-20-22-A240
4	2	20	3	1	MCE-20-31-A240
4	2	20	4	0	MCE-20-40-A240
4	2	20	0	4	MCE-20-04-A240
4	2	25	2	2	MCE-25-22-A240
4	2	25	3	1	MCE-25-31-A240
4	2	25	4	0	MCE-25-40-A240
4	2	25	0	4	MCE-25-04-A240
2	2	32	1	1	MCE-32-11-A240
2	2	32	2	0	MCE-32-20-A240
2	2	32	0	2	MCE-32-02-A240
2	2	40	1	1	MCE-40-11-A240
2	2	40	2	0	MCE-40-20-A240
2	2	40	0	2	MCE-40-02-A240
2	2	63	1	1	MCE-63-11-A240
2	2	63	2	0	MCE-63-20-A240
2	2	63	0	2	MCE-63-02-A240
4	3	32	2	2	MCE-32-22-A240
4	3	32	3	1	MCE-32-31-A240
4	3	32	4	0	MCE-32-40-A240
4	3	32	0	4	MCE-32-04-A240
4	3	40	2	2	MCE-40-22-A240
4	3	40	3	1	MCE-40-31-A240
4	3	40	4	0	MCE-40-40-A240
4	3	40	0	4	MCE-40-04-A240
4	3	63	2	2	MCE-63-22-A240
4	3	63	3	1	MCE-63-31-A240
4	3	63	4	0	MCE-63-40-A240
4	3	63	0	4	MCE-63-04-A240

Коды электромагнитных модульных контакторов с ручным управлением, катушка управления на переменный ток 240 В

Количество полюсов	Количество модулей (18 мм)	Номинальный ток, А	Количество контактов НО	Количество контактов НЗ	Код
2	1	10	1	1	MCM-10-11-A240
2	1	10	2	0	MCM-10-20-A240
2	1	10	0	2	MCM-10-02-A240
2	1	16	1	1	MCM-16-11-A240
2	1	16	2	0	MCM-16-20-A240
2	1	16	0	2	MCM-16-02-A240
2	1	20	1	1	MCM-20-11-A240
2	1	20	2	0	MCM-20-20-A240
2	1	20	0	2	MCM-20-02-A240
2	1	25	1	1	MCM-25-11-A240
2	1	25	2	0	MCM-25-20-A240
2	1	25	0	2	MCM-25-02-A240
4	2	10	2	2	MCM-10-22-A240
4	2	10	3	1	MCM-10-31-A240
4	2	10	4	0	MCM-10-40-A240
4	2	10	0	4	MCM-10-04-A240
4	2	16	2	2	MCM-16-22-A240
4	2	16	3	1	MCM-16-31-A240
4	2	16	4	0	MCM-16-40-A240
4	2	16	0	4	MCM-16-04-A240
4	2	20	2	2	MCM-20-22-A240
4	2	20	3	1	MCM-20-31-A240
4	2	20	4	0	MCM-20-40-A240
4	2	20	0	4	MCM-20-04-A240
4	2	25	2	2	MCM-25-22-A240
4	2	25	3	1	MCM-25-31-A240
4	2	25	4	0	MCM-25-40-A240
4	2	25	0	4	MCM-25-04-A240
2	2	32	1	1	MCM-32-11-A240
2	2	32	2	0	MCM-32-20-A240
2	2	32	0	2	MCM-32-02-A240
2	2	40	1	1	MCM-40-11-A240
2	2	40	2	0	MCM-40-20-A240
2	2	40	0	2	MCM-40-02-A240
2	2	63	1	1	MCM-63-11-A240
2	2	63	2	0	MCM-63-20-A240
2	2	63	0	2	MCM-63-02-A240
4	3	32	2	2	MCM-32-22-A240
4	3	32	3	1	MCM-32-31-A240
4	3	32	4	0	MCM-32-40-A240
4	3	32	0	4	MCM-32-04-A240
4	3	40	2	2	MCM-40-22-A240
4	3	40	3	1	MCM-40-31-A240
4	3	40	4	0	MCM-40-40-A240
4	3	40	0	4	MCM-40-04-A240
4	3	63	2	2	MCM-63-22-A240
4	3	63	3	1	MCM-63-31-A240
4	3	63	4	0	MCM-63-40-A240
4	3	63	0	4	MCM-63-04-A240

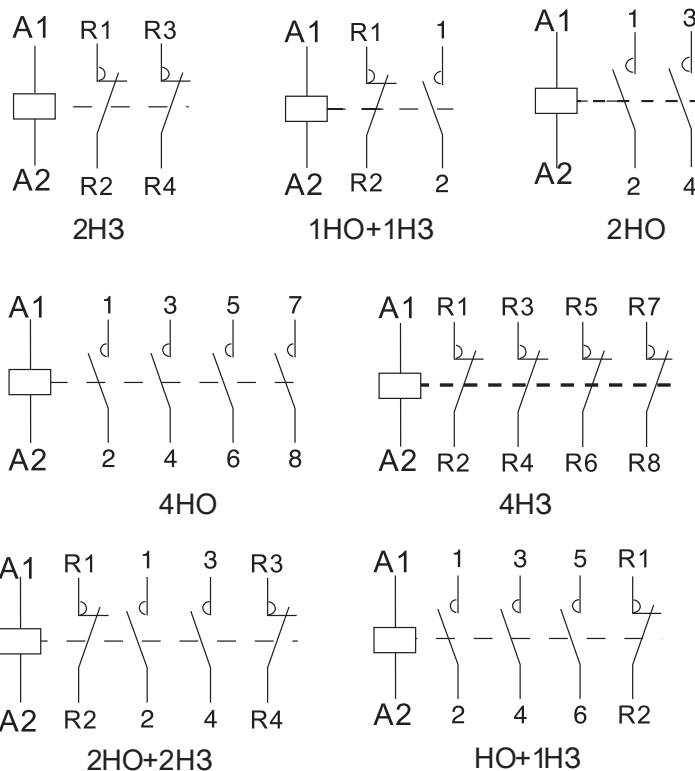
Коды электромагнитных модульных контакторов, катушка управления на постоянный ток 24 В

Количество полюсов	Количество модулей (18 мм)	Номинальный ток, А	Количество контактов НО	Количество контактов НЗ	Код
2	1	10	1	1	MCE-10-11-D24
2	1	10	2	0	MCE-10-20-D24
2	1	10	0	2	MCE-10-02-D24
2	1	16	1	1	MCE-16-11-D24
2	1	16	2	0	MCE-16-20-D24
2	1	16	0	2	MCE-16-02-D24
2	1	20	1	1	MCE-20-11-D24
2	1	20	2	0	MCE-20-20-D24
2	1	20	0	2	MCE-20-02-D24
2	1	25	1	1	MCE-25-11-D24
2	1	25	2	0	MCE-25-20-D24
2	1	25	0	2	MCE-25-02-D24
4	2	10	2	2	MCE-10-22-D24
4	2	10	3	1	MCE-10-31-D24
4	2	10	4	0	MCE-10-40-D24
4	2	10	0	4	MCE-10-04-D24
4	2	16	2	2	MCE-16-22-D24
4	2	16	3	1	MCE-16-31-D24
4	2	16	4	0	MCE-16-40-D24
4	2	16	0	4	MCE-16-04-D24
4	2	20	2	2	MCE-20-22-D24
4	2	20	3	1	MCE-20-31-D24
4	2	20	4	0	MCE-20-40-D24
4	2	20	0	4	MCE-20-04-D24
4	2	25	2	2	MCE-25-22-D24
4	2	25	3	1	MCE-25-31-D24
4	2	25	4	0	MCE-25-40-D24
4	2	25	0	4	MCE-25-04-D24
2	2	32	1	1	MCE-32-11-D24
2	2	32	2	0	MCE-32-20-D24
2	2	32	0	2	MCE-32-02-D24
2	2	40	1	1	MCE-40-11-D24
2	2	40	2	0	MCE-40-20-D24
2	2	40	0	2	MCE-40-02-D24
2	2	63	1	1	MCE-63-11-D24
2	2	63	2	0	MCE-63-20-D24
2	2	63	0	2	MCE-63-02-D24
4	3	32	2	2	MCE-32-22-D24
4	3	32	3	1	MCE-32-31-D24
4	3	32	4	0	MCE-32-40-D24
4	3	32	0	4	MCE-32-04-D24
4	3	40	2	2	MCE-40-22-D24
4	3	40	3	1	MCE-40-31-D24
4	3	40	4	0	MCE-40-40-D24
4	3	40	0	4	MCE-40-04-D24
4	3	63	2	2	MCE-63-22-D24
4	3	63	3	1	MCE-63-31-D24
4	3	63	4	0	MCE-63-40-D24
4	3	63	0	4	MCE-63-04-D24

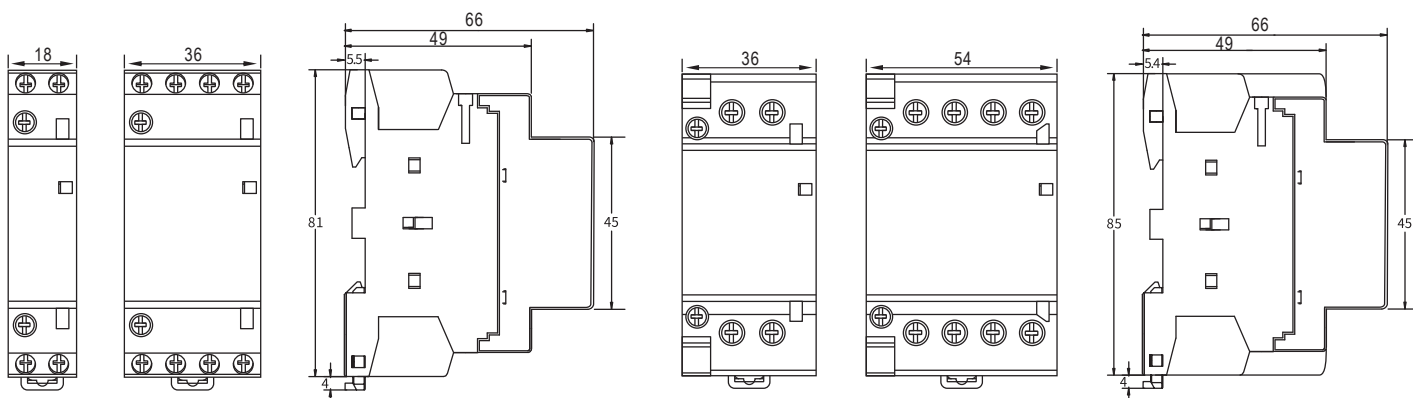
Коды электромагнитных модульных контакторов с ручным управлением, катушка управления на постоянный ток 24 В

Количество полюсов	Количество модулей (18 мм)	Номинальный ток, А	Количество контактов НО	Количество контактов НЗ	Код
2	1	10	1	1	MCM-10-11-D24
2	1	10	2	0	MCM-10-20-D24
2	1	10	0	2	MCM-10-02-D24
2	1	16	1	1	MCM-16-11-D24
2	1	16	2	0	MCM-16-20-D24
2	1	16	0	2	MCM-16-02-D24
2	1	20	1	1	MCM-20-11-D24
2	1	20	2	0	MCM-20-20-D24
2	1	20	0	2	MCM-20-02-D24
2	1	25	1	1	MCM-25-11-D24
2	1	25	2	0	MCM-25-20-D24
2	1	25	0	2	MCM-25-02-D24
4	2	10	2	2	MCM-10-22-D24
4	2	10	3	1	MCM-10-31-D24
4	2	10	4	0	MCM-10-40-D24
4	2	10	0	4	MCM-10-04-D24
4	2	16	2	2	MCM-16-22-D24
4	2	16	3	1	MCM-16-31-D24
4	2	16	4	0	MCM-16-40-D24
4	2	16	0	4	MCM-16-04-D24
4	2	20	2	2	MCM-20-22-D24
4	2	20	3	1	MCM-20-31-D24
4	2	20	4	0	MCM-20-40-D24
4	2	20	0	4	MCM-20-04-D24
4	2	25	2	2	MCM-25-22-D24
4	2	25	3	1	MCM-25-31-D24
4	2	25	4	0	MCM-25-40-D24
4	2	25	0	4	MCM-25-04-D24
2	2	32	1	1	MCM-32-11-D24
2	2	32	2	0	MCM-32-20-D24
2	2	32	0	2	MCM-32-02-D24
2	2	40	1	1	MCM-40-11-D24
2	2	40	2	0	MCM-40-20-D24
2	2	40	0	2	MCM-40-02-D24
2	2	63	1	1	MCM-63-11-D24
2	2	63	2	0	MCM-63-20-D24
2	2	63	0	2	MCM-63-02-D24
4	3	32	2	2	MCM-32-22-D24
4	3	32	3	1	MCM-32-31-D24
4	3	32	4	0	MCM-32-40-D24
4	3	32	0	4	MCM-32-04-D24
4	3	40	2	2	MCM-40-22-D24
4	3	40	3	1	MCM-40-31-D24
4	3	40	4	0	MCM-40-40-D24
4	3	40	0	4	MCM-40-04-D24
4	3	63	2	2	MCM-63-22-D24
4	3	63	3	1	MCM-63-31-D24
4	3	63	4	0	MCM-63-40-D24
4	3	63	0	4	MCM-63-04-D24

Электрические схемы модульных электромагнитных контакторов "YON MAX"

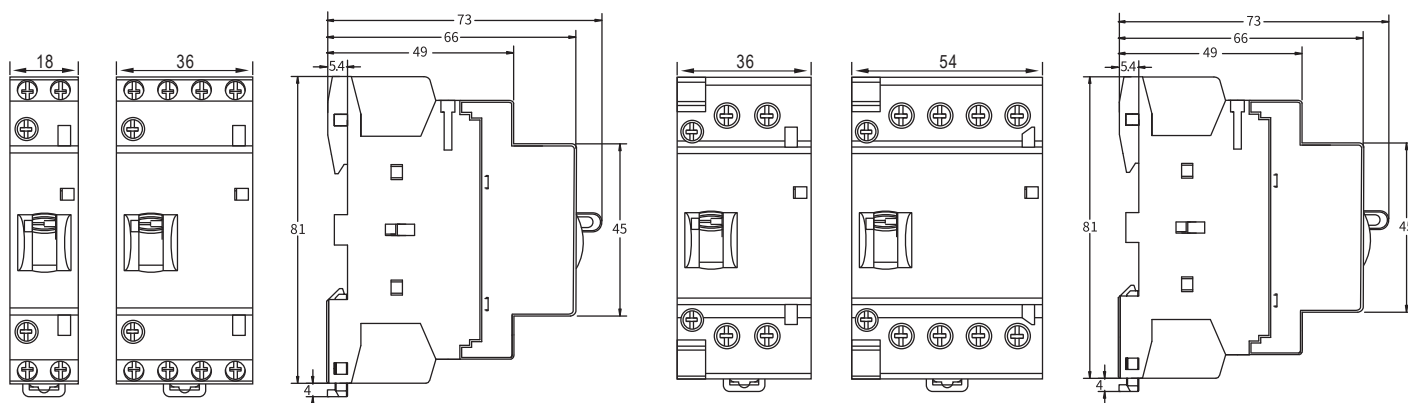


Габаритные размеры модульных контакторов до 63 А на DIN-рейку



Контакторы MCE на токи 10,16, 20, 25 А

Контакторы MCE на токи 32, 40, 63 А



Контакторы MCM с ручным управлением на токи 10, 16, 20, 25 А

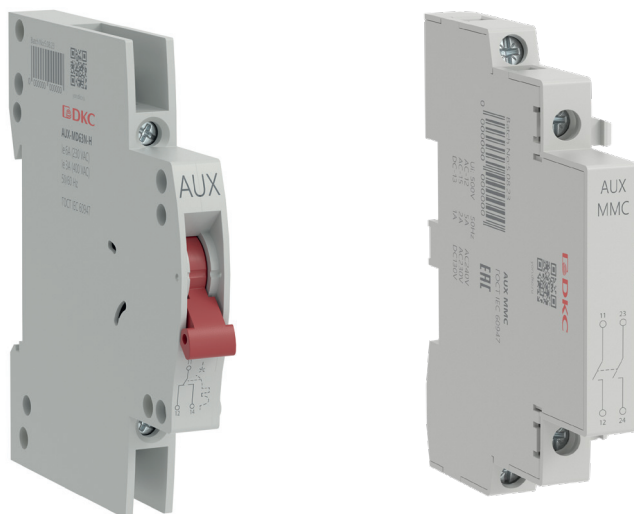
Контакторы MCM с ручным управлением на токи 32, 40, 63 А

Аксессуары для модульных аппаратов "YON MAX" на DIN-рейку

Аксессуары для модульных аппаратов "YON MAX" являются дополнительным оборудованием, которое позволяет расширить функциональные возможности защитных и коммутационных устройств.

Аксессуары применяются совместно с основными аппаратами линейки "YON MAX" и используются в решениях для строительства домов, многоквартирных ЖК, ТЦ, коттеджей и объектов социальной инфраструктуры. Широкий ассортимент и возможность сочетания аксессуаров и основного оборудования позволяют реализовать любое из них.

Дополнительные AUX контакты "YON MAX"



Назначение

- для замыкания и размыкания своих контактов в зависимости от положения аппарата Вкл./Выкл.

Характеристики

- номинальное рабочее напряжение изоляции (Ui) – 500 В;
- рабочая частота в случае работы в цепи переменного тока – 50/60 Hz;
- рабочий ток контактов Ie – 6 А (при 230 VAC), 3 А (при 400 VAC).
- механическая износостойкость 10 000 циклов;
- коммутационная износостойкость 4 000 циклов;
- степень защиты по ГОСТ 14254 – IP20;
- сечение провода, присоединяемого к выводным зажимам, до 16 мм²;
- возможность присоединения шин – нет;
- максимальное количество аксессуаров, устанавливаемых вместе для MD63N-H – 2;
- максимальное количество аксессуаров, устанавливаемых вместе для MCE и MCM – 1.

Особенности

- для установки на аппараты линейки "YON MAX";
- соответствуют ГОСТ IEC 60947-5.

Расшифровка кода

Пример кода: **AUX-MMC-11** (дополнительный контакт "YON MAX" для модульных контакторов с одним нормально-открытым и одним нормально-закрытым контактами).

AUX	Дополнительный контакт
MMC	Совместимость с магнитными контакторами типов MCE и MCM "YON MAX"
11	11 – один НО и один НЗ контакт 20 – два НО контакта

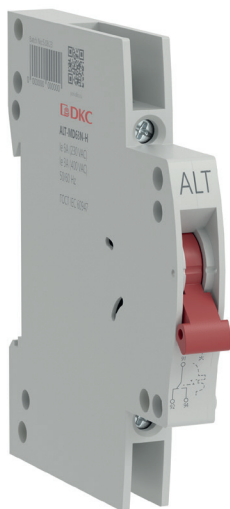
Пример кода: **AUX-MD63N-H** (дополнительный контакт "YON MAX" для модульных автоматических устройств с одним нормально-открытым и одним нормально-закрытым контактами).

AUX	Дополнительный контакт
MD63N-H	Совместимость с автоматическими выключателями "YON MAX" до 63 А и АВДТ "YON MAX" типа MDR63

Коды заказа дополнительных контактов

Тип контактов	Типы совместимого оборудования	Код
Переключающий	MD63, MDR63	AUX-MD63N-H
1НО+1НЗ	MCE, MCM	AUX-MMC-11
2 НО	MCE, MCM	AUX-MMC-20

Дополнительные сигнальные ALT контакты "YON MAX"



Назначение

- для замыкания и размыкания своих контактов в случае срабатывания защитного аппарата в аварийной ситуации.

Характеристики

- номинальное рабочее напряжение изоляции (U_i) – 500 В;
- рабочая частота в случае работы в цепи переменного тока – 50/60 Hz;
- рабочий ток контактов I_e – 6 А (при 230 VAC), 3 А (при 400 VAC);
- механическая износостойкость 10 000 циклов;
- коммутационная износостойкость 4 000 циклов;
- степень защиты по ГОСТ 14254 – IP20;
- сечение провода, присоединяемого к выводным зажимам, до 16 мм²;
- возможность присоединения шин – нет;
- максимальное количество аксессуаров, устанавливаемых вместе для MD63N-H – 2.

Особенности

- для установки на аппараты линейки "YON MAX";
- соответствуют ГОСТ IEC 60947-5.

Расшифровка кода

Пример кода: **ALT-MD63N-H** (сигнальный контакт "YON MAX" для установки на автоматические выключатели "YON MAX" до 63 А и АВДТ "YON MAX" типа MDR63).

ALT	Сигнальный контакт
MD63N-H	Совместимость с автоматическими выключателями "YON MAX" до 63 А и АВДТ "YON MAX" типа MDR63

Коды заказа сигнальных контактов

Тип контактов	Типы совместимого оборудования	Код
Переключающий	MD63, MDR63	ALT-MD63N-H

Независимый расцепитель SHT "YON MAX"



Назначение

- для дистанционного отключения аппаратов "YON MAX" при подаче питания на свои клеммы.

Характеристики

- номинальное рабочее напряжение изоляции (U_i) – 500 В;
- рабочая частота в случае работы в цепи переменного тока – 50/60 Hz;
- рабочий ток контактов I_e – 6 А (при 230 VAC), 3 А (при 400 VAC);
- механическая износостойкость 10 000 циклов;
- коммутационная износостойкость 4 000 циклов;
- степень защиты по ГОСТ 14254 – IP20;
- сечение провода, присоединяемого к выводным зажимам, до 25 мм²;
- возможность присоединения шин: верх – PIN (штырь), верх/низ – PIN (штырь);
- максимальное количество аксессуаров, устанавливаемых вместе для MD63N-H – 2.

Особенности

- для установки на аппараты линейки "YON MAX";
- соответствуют ГОСТ IEC 60947-5.

Расшифровка кода

Пример кода: **SHT-MD63N-H-24D** (независимый расцепитель "YON MAX" для установки на автоматические выключатели "YON MAX" до 63 А и АВДТ "YON MAX" типа MDR63 с напряжением питания 24 вольта постоянного тока).

SHT	Тип расцепителя	SHT – независимый расцепитель			
MD63N	Обозначение совместимого оборудования	совместимость с автоматическими выключателями "YON MAX" до 63 А и АВДТ "YON MAX" типа MDR63			
24D	Напряжение питания	230 В переменного тока	400 В переменного тока	24 В постоянного тока	48 В постоянного тока

Коды заказа независимых расцепителей

Типы совместимого оборудования	Напряжение управления, В		Код
	230 AC	400 AC	
MD63, MDR63	230 AC		SHT-MD63N-H-230A
	400 AC		SHT-MD63N-H-400A
	24 DC		SHT-MD63N-H-24D
	48 DC		SHT-MD63N-H-48D

Расцепитель минимального-максимального напряжения UVT "YON MAX"



Назначение

• для отключения аппарата в случае выхода питающего напряжения за пределы установленной нижней и верхней границы. Применяется для защиты от повышения или понижения напряжения, а также для дистанционного отключения аппаратов "YON MAX".

Характеристики

- номинальное рабочее напряжение изоляции (U_i) – 500 В;
- рабочая частота в случае работы в цепи переменного тока - 50/60 Hz;
- рабочий ток контактов I_e – 6 А (при 230 VAC), 3 А (при 400 VAC);
- механическая износостойкость 10 000 циклов;
- коммутационная износостойкость 4 000 циклов;
- степень защиты по ГОСТ 14254 – IP20;
- сечение провода, присоединяемого к выводным зажимам, до 25 мм²;
- возможность присоединения шин: верх – PIN (штырь), верх/низ – PIN (штырь);
- максимальное количество аксессуаров, устанавливаемых вместе для MD63N-H – 2.

Особенности

- для установки на аппараты линейки "YON MAX";
- соответствуют ГОСТ IEC 60947-5.

Расшифровка кода

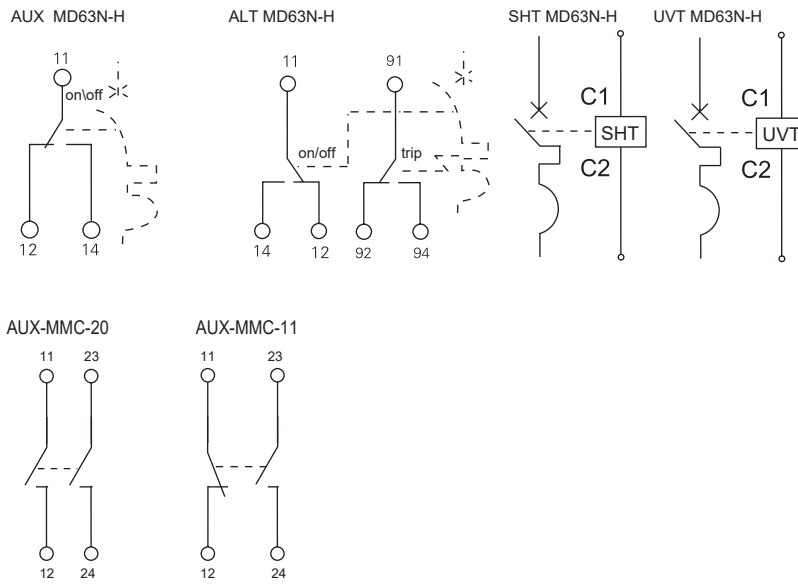
Пример кода: **UVT-MD63N-H-230A** (расцепитель минимального-максимального напряжения "YON MAX" для установки на автоматические выключатели "YON MAX" до 63 А и АВДТ "YON MAX" типа MDR63 с напряжением питания 24 вольта постоянного тока).

UVT	Тип расцепителя	UVT – расцепитель минимального-максимального напряжения			
MD63N	Обозначение совместимого оборудования	совместимость с автоматическими выключателями "YON MAX" до 63 А и АВДТ "YON MAX" типа MDR63			
230A	Напряжение питания	230 В переменного тока	400 В переменного тока	24 В постоянного тока	48 В постоянного тока

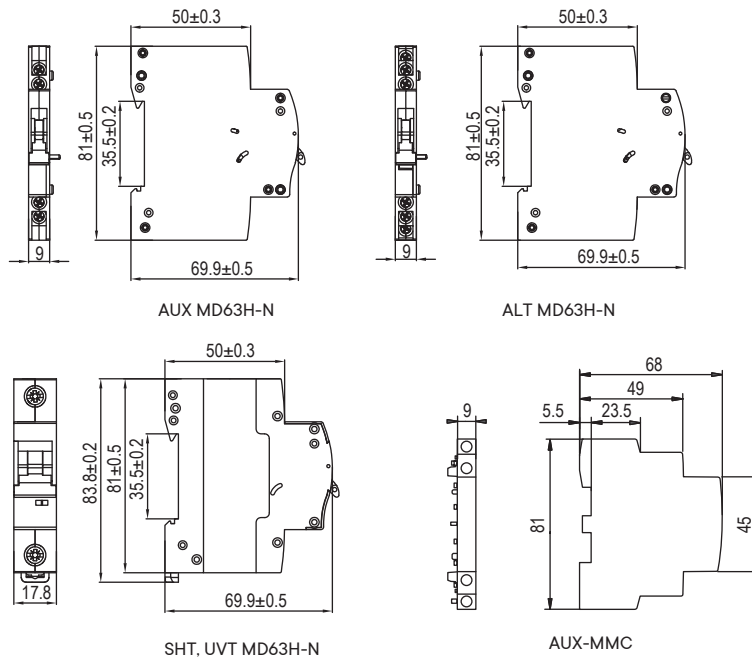
Код заказа расцепителей минимального-максимального напряжения

Типы совместимого оборудования	Напряжение управления, В	Код
MD63, MDR63	170 ACU_e<math><280 AC</math>	UVT-MD63N-H-230A

Электрические схемы аксессуаров



Габаритные размеры аксессуаров для модульных устройств "YON MAX"

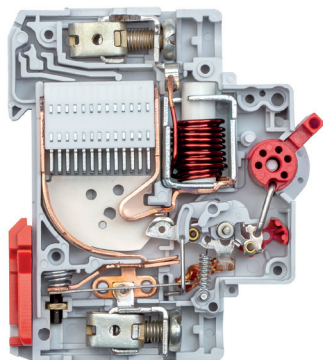


Модульные устройства на DIN-рейку

Модульные автоматические выключатели.....	2.2
"YON" MD63 Модульные автоматические выключатели на переменный ток до 63 А	2.5
"YON" MD125 Модульные автоматические выключатели на переменный ток до 125 А.....	2.12
"YON" MD63P Модульные выключатели нагрузки на токи до 63 А.....	2.14
Аксессуары для модульных автоматических выключателей и автоматических выключателей дифференциального тока "YON".....	2.16
Устройства дифференциальной защиты.....	2.21
"YON" MDR63 Автоматические выключатели дифференциального тока до 40 А.....	2.22
"YON" MDV63 Автоматические выключатели дифференциального тока до 63 А.....	2.24
Время-токовые характеристики выключателей.....	2.26



Модульные автоматические выключатели



Модульные автоматические выключатели "YON" MD63 предназначены для применения в электрических цепях напряжением до 400 В переменного тока частоты 50 Гц, их защиты при перегрузках и коротких замыканиях, проведения тока в нормальном режиме и оперативных включений и отключений указанных цепей.

Выключатели пригодны для эксплуатации в условиях, нормированных для климатического исполнения У2, применяются на коммерческих и промышленных объектах с отключающей способностью до 10 кА. Виды климатических исполнений выключателей: УХЛ3 и ОМ4 по ГОСТ 15150.

Выключатели соответствуют требованиям ГОСТ Р 50345 (бытового назначения переменного тока) и ГОСТ IEC 60898-2 (постоянного тока), ГОСТ IEC 60947-2 (промышленного назначения), ТР ТС 004/2011, ТР ТС 001/2011 и изготавливаются по ТУ 27.12.22-088-47022248-2021.

К выключателю могут присоединяться независимый расцепитель в отдельном модуле и вспомогательные контакты в отдельном модуле. Независимый расцепитель и вспомогательные контакты заказываются отдельно и устанавливаются на выключатели потребителем по мере необходимости.

Руководство по выбору



Производитель	DKC		DKC	
Модель	"YON" MD 63		"YON" MD 125	
Стандарт	ГОСТ IEC 60898-1 ГОСТ IEC 60947-2		ГОСТ IEC 60947-2	
Количество полюсов	1P, 1P+N, 2P, 3P, 3P+N, 4P		1P, 2P, 3P, 4P	
Тип защитной характеристики	B,C,D		C,D	
Электрические характеристики				
Номинальный ток, А	1 до 63		80, 100	125
Номинальная наибольшая отключающая способность при AC 230/400 В, кА	6000/10000		15000*/20000**	
Номинальная наибольшая отключающая способность при DC 110 В (2P), кА	1500			
Номинальное рабочее напряжение, В, 50 Гц	230/400		230/400	
Максимальное рабочее напряжение, В, 50 Гц	400		400	
Минимальное рабочее напряжение, В, 50 Гц	12		12	
Номинальное напряжение изоляции, В, 50 Гц	230/400		400	
Номинальное импульсно выдерживаемое напряжение Uimp, кВ	4		4	
Износостойкость				
Механическая	6000	8500	8500	7000
Электрическая	4000	1500	1500	1000
Аксессуары				
Доп. контакты AUX (On/Off)	+	+	-	
Аварийный контакт ALT (Trip)	+	+	-	
Независимый расцепитель SHT	+	+	-	
Расцепитель мин. напряжения UVT	+	+	-	
Степень защиты	IP20		IP20	
Категория перенапряжения	4		4	
Диапазон рабочих температур, °С	от -60 до +40		от -60 до +40	
Диапазон температур хранения, °С	от -65 до +50		от -65 до +50	
Дополнительные характеристики				
Количество полюсов	Масса, г		Масса, г	
1P	125		250	
2P	225		490	
3P	390		750	
4P	490		1000	
Категория применения	A		A	
Класс токоограничения	3		3	
Отключающая способность, кА				
	MD-125			
	80 A		100 A	125 A
15 кА			D	C
20 кА	C/D		C	

Зависимость номинального рабочего тока выключателей от температуры окружающего воздуха для климатического исполнения УХЛЗ

Модульные автоматические выключатели	Температура окружающей среды, °С												
	-70	-60	-50	-40	-30	-20	-10	0	+10	+20	+30	+40	+45
MD63 In 1A	1,4	1,36	1,32	1,28	1,24	1,2	1,16	1,12	1,08	1,04	1	0,96	0,94
MD63 In 2A	2,8	2,72	2,64	2,56	2,48	2,4	2,32	2,24	2,16	2,08	2	1,92	1,88
MD63 In 3A	4,2	4,08	3,96	3,84	3,72	3,6	3,48	3,36	3,24	3,12	3	2,88	2,82
MD63 In 4A	5,6	5,44	5,28	5,12	4,96	4,8	4,64	4,48	4,32	4,16	4	3,84	3,76
MD63 In 5A	7	6,8	6,6	6,4	6,2	6	5,8	5,6	5,4	5,2	5	4,8	4,7
MD63 In 6A	8,4	8,16	7,9	7,7	7,44	7,2	7	6,7	6,5	6,24	6	5,8	5,64
MD63 In 8A	11,2	10,9	10,6	10,2	9,9	9,6	9,3	9	8,6	8,3	8	7,7	7,5
MD63 In 10A	14	13,6	13,2	12,8	12,4	12	11,6	11,2	10,8	10,4	10	9,6	9,4
MD63 In 13A	18,2	17,7	17,2	16,6	16,1	15,6	15,1	14,6	14	13,5	13	12,5	12,2
MD63 In 16A	22,4	21,8	21,1	20,5	19,8	19,2	18,6	17,9	17,3	16,6	16	15,4	15
MD63 In 20A	28	27,2	26,4	25,6	24,8	24	23,2	22,4	21,6	20,8	20	19,2	18,8
MD63 In 25A	35	34	33	32	31	30	29	28	27	26	25	24	23,5
MD63 In 32A	44,8	43,5	42,2	41	39,7	38,4	37,1	35,8	34,6	33,3	32	30,7	30,1
MD63 In 40A	56	54,4	52,8	51,2	49,6	48	46,4	44,8	43,2	41,6	40	38,4	37,6
MD63 In 50A	70	68	66	64	62	60	58	56	54	52	50	48	47
MD63 In 63A	88,2	85,7	83,2	80,6	78,1	75,6	73,1	70,6	68	65,5	63	60,5	59,2

Внутреннее сопротивление MD63 6 кА 10 кА

Номинальный ток, А	Характеристика Z/B	Характеристика L/C	Характеристика K/D
	6 кА и 10 кА, внутреннее сопротивление, мОм	6 кА и 10 кА, внутреннее сопротивление, мОм	6 кА и 10 кА, внутреннее сопротивление, мОм
1	1250	1260	850
2	380	380	300
3	140	140	140
4	130	130	130
5	60	60	60
6	40	40	40
8	22	22	22
10	22	22	22
13	11	13	13
16	12	12	12
20	7	7	7
25	5,9	5,9	5,9
32	4,8	4,8	4,8
40	4,8	3,7	3,7
50	2,5	2,5	2,5
63	2	2	2

Условия эксплуатации

1. Температура и влажность окружающего воздуха по ГОСТ 15150.
2. Высота монтажной площадки над уровнем моря – не более 2000 м.
3. Степень загрязнения среды – 2 по ГОСТ IEC 60947-1.
4. Механические воздействующие факторы выключателей климатического исполнения УХЛЗ для групп M3 и M25 по ГОСТ 30631.
5. Тип атмосферы – II по ГОСТ 15150.
6. Рабочее положение выключателей в пространстве на вертикальной плоскости выводами неподвижных контактов и знаком "I" (включено) – вверх. Выключатели допускают повороты в плоскости установки до 90° в любую сторону.
7. Место установки выключателей должно быть защищено от попадания масла, эмульсии, воды и т.п. и непосредственного воздействия солнечной радиации.
8. Срок службы выключателей – не менее 15 лет.

"YON" MD63 Модульные автоматические выключатели на переменный ток до 63 А

Выключатели автоматические "YON" MD63 предназначены для защиты электрических цепей от перегрузки и токов короткого замыкания, проведения тока в нормальном режиме и оперативных включений и отключений указанных цепей. Выключатели соответствуют требованиям ГОСТ IEC 60947-2 и ГОСТ IEC 60898-1.

Преимущества серии

Простой монтаж аксессуаров

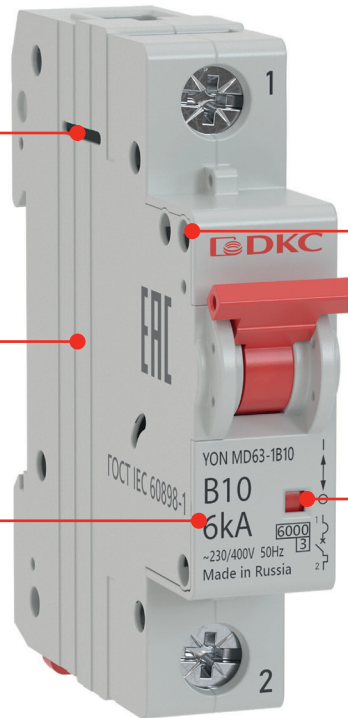
Аксессуары крепятся на защелку, гарантируя быстрое надежное высокоточное присоединение в один клик

Система охлаждения

Лучшее охлаждение за счет профильных углублений на корпусе

Лазерная маркировка

Обеспечивает устойчивость маркировки к истиранию и воздействию растворителей и простоту идентификации



Контроль доступа

Возможность опломбировать рукоятку для предотвращения несанкционированного включения/отключения

Индикация положения контактов

Позволяет легко определить находится ли автоматический выключатель во включенном или выключенном состоянии, можно ли проводить работы по техническому обслуживанию

Двойные клеммы

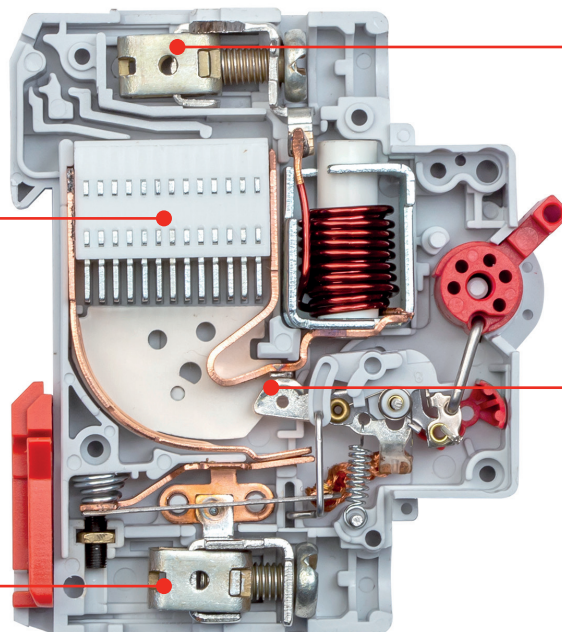
Для подключения автоматического выключателя шинной и кабельной продукцией

Дугогасительная камера до 13 пластин

Максимально быстро и эффективно гасит электрическую дугу и обеспечивают безопасное отключение в аварийной ситуации

Особая конструкция зажимов

Обеспечивает максимально плотный и большой по площади контакт для предотвращения нагрева и оплавления проводников



Серебросодержащие напайки

Для повышения износостойкости и уменьшения значения переходного сопротивления

"YON" MD63 Модульные автоматические выключатели на переменный ток до 63 А



Назначение

• для защиты электрических цепей от перегрузки и токов короткого замыкания, проведения тока в нормальном режиме и оперативных включений и отключений указанных цепей.

Характеристики

- номинальный ток от 1 до 63 А;
- отключающая способность от 6 до 10 кА;
- количество полюсов 1, 1N, 2, 3, 3N, 4.

Особенности

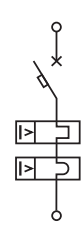
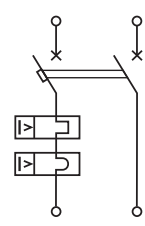
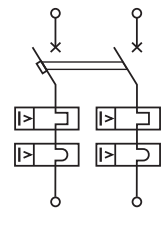
- соответствуют требованиям ГОСТ IEC 60947-2 и ГОСТ IEC 60898-1.

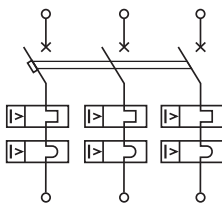
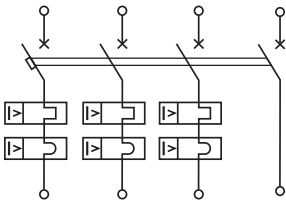
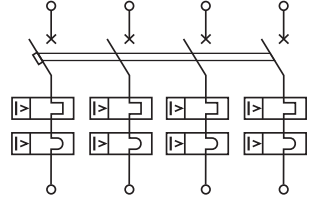
Расшифровка кода

Пример кода: "YON" MD63-1C16-6

"YON"	Серия	"YON"					
MD63	Тип исполнения	MD63, MD125					
1N	Число полюсов	1	1N	2	3	3N	4
B	Защитная характеристика	B		C		D	
63	Номинальный ток, А	1, 2, 3, 4, 5, 6, 8, 10, 13, 16, 20, 25, 32, 40, 50, 63					
10	Отключающая способность I _{ср} , кА	MD63			6		
		MD125 (125 А)			10		
		MD125 (80, 100 А)			15		
					20		

Коды заказа автоматического выключателя "YON" MD63 (I_{cn}=6000 A)

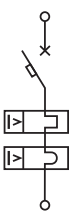
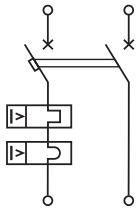
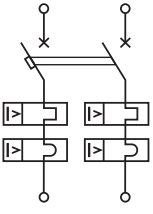
Принципиальная электрическая схема	Количество полюсов	Номинальный ток, А	Тип защитной характеристики				
			B	C	D		
	1	1	MD63-1B1-6	MD63-1C1-6	MD63-1D1-6		
		2	MD63-1B2-6	MD63-1C2-6	MD63-1D2-6		
		3	MD63-1B3-6	MD63-1C3-6	MD63-1D3-6		
		4	MD63-1B4-6	MD63-1C4-6	MD63-1D4-6		
		5	MD63-1B5-6	MD63-1C5-6	MD63-1D5-6		
		6	MD63-1B6-6	MD63-1C6-6	MD63-1D6-6		
		8	MD63-1B8-6	MD63-1C8-6	MD63-1D8-6		
		10	MD63-1B10-6	MD63-1C10-6	MD63-1D10-6		
		13	MD63-1B13-6	MD63-1C13-6	MD63-1D13-6		
		16	MD63-1B16-6	MD63-1C16-6	MD63-1D16-6		
		20	MD63-1B20-6	MD63-1C20-6	MD63-1D20-6		
		25	MD63-1B25-6	MD63-1C25-6	MD63-1D25-6		
		32	MD63-1B32-6	MD63-1C32-6	MD63-1D32-6		
		40	MD63-1B40-6	MD63-1C40-6	MD63-1D40-6		
		50	MD63-1B50-6	MD63-1C50-6	MD63-1D50-6		
		63	MD63-1B63-6	MD63-1C63-6	MD63-1D63-6		
			1+N	1	MD63-1NB1-6	MD63-1NC1-6	MD63-1ND1-6
				2	MD63-1NB2-6	MD63-1NC2-6	MD63-1ND2-6
				3	MD63-1NB3-6	MD63-1NC3-6	MD63-1ND3-6
4	MD63-1NB4-6			MD63-1NC4-6	MD63-1ND4-6		
5	MD63-1NB5-6			MD63-1NC5-6	MD63-1ND5-6		
6	MD63-1NB6-6			MD63-1NC6-6	MD63-1ND6-6		
8	MD63-1NB8-6			MD63-1NC8-6	MD63-1ND8-6		
10	MD63-1NB10-6			MD63-1NC10-6	MD63-1ND10-6		
13	MD63-1NB13-6			MD63-1NC13-6	MD63-1ND13-6		
16	MD63-1NB16-6			MD63-1NC16-6	MD63-1ND16-6		
20	MD63-1NB20-6			MD63-1NC20-6	MD63-1ND20-6		
25	MD63-1NB25-6			MD63-1NC25-6	MD63-1ND25-6		
32	MD63-1NB32-6			MD63-1NC32-6	MD63-1ND32-6		
40	MD63-1NB40-6			MD63-1NC40-6	MD63-1ND40-6		
50	MD63-1NB50-6			MD63-1NC50-6	MD63-1ND50-6		
63	MD63-1NB63-6			MD63-1NC63-6	MD63-1ND63-6		
	2			1	MD63-2B1-6	MD63-2C1-6	MD63-2D1-6
				2	MD63-2B2-6	MD63-2C2-6	MD63-2D2-6
				3	MD63-2B3-6	MD63-2C3-6	MD63-2D3-6
		4	MD63-2B4-6	MD63-2C4-6	MD63-2D4-6		
		5	MD63-2B5-6	MD63-2C5-6	MD63-2D5-6		
		6	MD63-2B6-6	MD63-2C6-6	MD63-2D6-6		
		8	MD63-2B8-6	MD63-2C8-6	MD63-2D8-6		
		10	MD63-2B10-6	MD63-2C10-6	MD63-2D10-6		
		13	MD63-2B13-6	MD63-2C13-6	MD63-2D13-6		
		16	MD63-2B16-6	MD63-2C16-6	MD63-2D16-6		
		20	MD63-2B20-6	MD63-2C20-6	MD63-2D20-6		
		25	MD63-2B25-6	MD63-2C25-6	MD63-2D25-6		
		32	MD63-2B32-6	MD63-2C32-6	MD63-2D32-6		
		40	MD63-2B40-6	MD63-2C40-6	MD63-2D40-6		
		50	MD63-2B50-6	MD63-2C50-6	MD63-2D50-6		
		63	MD63-2B63-6	MD63-2C63-6	MD63-2D63-6		

Принципиальная электрическая схема	Количество полюсов	Номинальный ток, А	Тип защитной характеристики		
			B	C	D
	3	1	MD63-3B1-6	MD63-3C1-6	MD63-3D1-6
		2	MD63-3B2-6	MD63-3C2-6	MD63-3D2-6
		3	MD63-3B3-6	MD63-3C3-6	MD63-3D3-6
		4	MD63-3B4-6	MD63-3C4-6	MD63-3D4-6
		5	MD63-3B5-6	MD63-3C5-6	MD63-3D5-6
		6	MD63-3B6-6	MD63-3C6-6	MD63-3D6-6
		8	MD63-3B8-6	MD63-3C8-6	MD63-3D8-6
		10	MD63-3B10-6	MD63-3C10-6	MD63-3D10-6
		13	MD63-3B13-6	MD63-3C13-6	MD63-3D13-6
		16	MD63-3B16-6	MD63-3C16-6	MD63-3D16-6
		20	MD63-3B20-6	MD63-3C20-6	MD63-3D20-6
		25	MD63-3B25-6	MD63-3C25-6	MD63-3D25-6
		32	MD63-3B32-6	MD63-3C32-6	MD63-3D32-6
		40	MD63-3B40-6	MD63-3C40-6	MD63-3D40-6
		50	MD63-3B50-6	MD63-3C50-6	MD63-3D50-6
63	MD63-3B63-6	MD63-3C63-6	MD63-3D63-6		
	3+N	1	MD63-3NB1-6	MD63-3NC1-6	MD63-3ND1-6
		2	MD63-3NB2-6	MD63-3NC2-6	MD63-3ND2-6
		3	MD63-3NB3-6	MD63-3NC3-6	MD63-3ND3-6
		4	MD63-3NB4-6	MD63-3NC4-6	MD63-3ND4-6
		5	MD63-3NB5-6	MD63-3NC5-6	MD63-3ND5-6
		6	MD63-3NB6-6	MD63-3NC6-6	MD63-3ND6-6
		8	MD63-3NB8-6	MD63-3NC8-6	MD63-3ND8-6
		10	MD63-3NB10-6	MD63-3NC10-6	MD63-3ND10-6
		13	MD63-3NB13-6	MD63-3NC13-6	MD63-3ND13-6
		16	MD63-3NB16-6	MD63-3NC16-6	MD63-3ND16-6
		20	MD63-3NB20-6	MD63-3NC20-6	MD63-3ND20-6
		25	MD63-3NB25-6	MD63-3NC25-6	MD63-3ND25-6
		32	MD63-3NB32-6	MD63-3NC32-6	MD63-3ND32-6
		40	MD63-3NB40-6	MD63-3NC40-6	MD63-3ND40-6
		50	MD63-3NB50-6	MD63-3NC50-6	MD63-3ND50-6
63	MD63-3NB63-6	MD63-3NC63-6	MD63-3ND63-6		
	4	1	MD63-4B1-6	MD63-4C1-6	MD63-4D1-6
		2	MD63-4B2-6	MD63-4C2-6	MD63-4D2-6
		3	MD63-4B3-6	MD63-4C3-6	MD63-4D3-6
		4	MD63-4B4-6	MD63-4C4-6	MD63-4D4-6
		5	MD63-4B5-6	MD63-4C5-6	MD63-4D5-6
		6	MD63-4B6-6	MD63-4C6-6	MD63-4D6-6
		8	MD63-4B8-6	MD63-4C8-6	MD63-4D8-6
		10	MD63-4B10-6	MD63-4C10-6	MD63-4D10-6
		13	MD63-4B13-6	MD63-4C13-6	MD63-4D13-6
		16	MD63-4B16-6	MD63-4C16-6	MD63-4D16-6
		20	MD63-4B20-6	MD63-4C20-6	MD63-4D20-6
		25	MD63-4B25-6	MD63-4C25-6	MD63-4D25-6
		32	MD63-4B32-6	MD63-4C32-6	MD63-4D32-6
		40	MD63-4B40-6	MD63-4C40-6	MD63-4D40-6
		50	MD63-4B50-6	MD63-4C50-6	MD63-4D50-6
63	MD63-4B63-6	MD63-4C63-6	MD63-4D63-6		

Аксессуары

стр. 116-119

Коды заказа автоматического выключателя "YON" MD63 (Icn=10000 A)

Принципиальная электрическая схема	Количество полюсов	Номинальный ток, А	Тип защитной характеристики				
			B	C	D		
	1	1	MD63-1B1-10	MD63-1C1-10	MD63-1D1-10		
		2	MD63-1B2-10	MD63-1C2-10	MD63-1D2-10		
		3	MD63-1B3-10	MD63-1C3-10	MD63-1D3-10		
		4	MD63-1B4-10	MD63-1C4-10	MD63-1D4-10		
		5	MD63-1B5-10	MD63-1C5-10	MD63-1D5-10		
		6	MD63-1B6-10	MD63-1C6-10	MD63-1D6-10		
		8	MD63-1B8-10	MD63-1C8-10	MD63-1D8-10		
		10	MD63-1B10-10	MD63-1C10-10	MD63-1D10-10		
		13	MD63-1B13-10	MD63-1C13-10	MD63-1D13-10		
		16	MD63-1B16-10	MD63-1C16-10	MD63-1D16-10		
		20	MD63-1B20-10	MD63-1C20-10	MD63-1D20-10		
		25	MD63-1B25-10	MD63-1C25-10	MD63-1D25-10		
		32	MD63-1B32-10	MD63-1C32-10	MD63-1D32-10		
		40	MD63-1B40-10	MD63-1C40-10	-		
		50	MD63-1B50-10	MD63-1C50-10	-		
		63	MD63-1B63-10	MD63-1C63-10	-		
			1+N	1	MD63-1NB1-10	MD63-1NC1-10	MD63-1ND1-10
				2	MD63-1NB2-10	MD63-1NC2-10	MD63-1ND2-10
3	MD63-1NB3-10			MD63-1NC3-10	MD63-1ND3-10		
4	MD63-1NB4-10			MD63-1NC4-10	MD63-1ND4-10		
5	MD63-1NB5-10			MD63-1NC5-10	MD63-1ND5-10		
6	MD63-1NB6-10			MD63-1NC6-10	MD63-1ND6-10		
8	MD63-1NB8-10			MD63-1NC8-10	MD63-1ND8-10		
10	MD63-1NB10-10			MD63-1NC10-10	MD63-1ND10-10		
13	MD63-1NB13-10			MD63-1NC13-10	MD63-1ND13-10		
16	MD63-1NB16-10			MD63-1NC16-10	MD63-1ND16-10		
20	MD63-1NB20-10			MD63-1NC20-10	MD63-1ND20-10		
25	MD63-1NB25-10			MD63-1NC25-10	MD63-1ND25-10		
32	MD63-1NB32-10			MD63-1NC32-10	-		
40	MD63-1NB40-10			MD63-1NC40-10	-		
50	MD63-1NB50-10			MD63-1NC50-10	-		
63	MD63-1NB63-10			MD63-1NC63-10	-		
	2			1	MD63-2B1-10	MD63-2C1-10	MD63-2D1-10
				2	MD63-2B2-10	MD63-2C2-10	MD63-2D2-10
		3	MD63-2B3-10	MD63-2C3-10	MD63-2D3-10		
		4	MD63-2B4-10	MD63-2C4-10	MD63-2D4-10		
		5	MD63-2B5-10	MD63-2C5-10	MD63-2D5-10		
		6	MD63-2B6-10	MD63-2C6-10	MD63-2D6-10		
		8	MD63-2B8-10	MD63-2C8-10	MD63-2D8-10		
		10	MD63-2B10-10	MD63-2C10-10	MD63-2D10-10		
		13	MD63-2B13-10	MD63-2C13-10	MD63-2D13-10		
		16	MD63-2B16-10	MD63-2C16-10	MD63-2D16-10		
		20	MD63-2B20-10	MD63-2C20-10	MD63-2D20-10		
		25	MD63-2B25-10	MD63-2C25-10	MD63-2D25-10		
		32	MD63-2B32-10	MD63-2C32-10	MD63-2D32-10		
		40	MD63-2B40-10	MD63-2C40-10	-		
		50	MD63-2B50-10	MD63-2C50-10	-		
		63	MD63-2B63-10	MD63-2C63-10	-		

Принципиальная электрическая схема

Количество полюсов

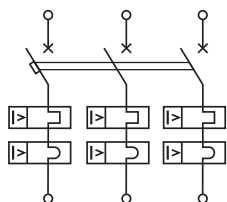
Номинальный ток, А

Тип защитной характеристики

B

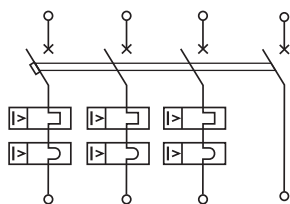
C

D



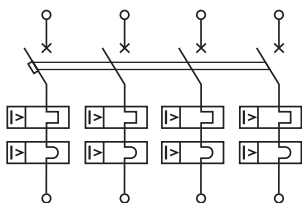
3

1	MD63-3B1-10	MD63-3C1-10	MD63-3D1-10
2	MD63-3B2-10	MD63-3C2-10	MD63-3D2-10
3	MD63-3B3-10	MD63-3C3-10	MD63-3D3-10
4	MD63-3B4-10	MD63-3C4-10	MD63-3D4-10
5	MD63-3B5-10	MD63-3C5-10	MD63-3D5-10
6	MD63-3B6-10	MD63-3C6-10	MD63-3D6-10
8	MD63-3B8-10	MD63-3C8-10	MD63-3D8-10
10	MD63-3B10-10	MD63-3C10-10	MD63-3D10-10
13	MD63-3B13-10	MD63-3C13-10	MD63-3D13-10
16	MD63-3B16-10	MD63-3C16-10	MD63-3D16-10
20	MD63-3B20-10	MD63-3C20-10	MD63-3D20-10
25	MD63-3B25-10	MD63-3C25-10	MD63-3D25-10
32	MD63-3B32-10	MD63-3C32-10	MD63-3D32-10
40	MD63-3B40-10	MD63-3C40-10	-
50	MD63-3B50-10	MD63-3C50-10	-
63	MD63-3B63-10	MD63-3C63-10	-



3+N

1	MD63-3NB1-10	MD63-3NC1-10	MD63-3ND1-10
2	MD63-3NB2-10	MD63-3NC2-10	MD63-3ND2-10
3	MD63-3NB3-10	MD63-3NC3-10	MD63-3ND3-10
4	MD63-3NB4-10	MD63-3NC4-10	MD63-3ND4-10
5	MD63-3NB5-10	MD63-3NC5-10	MD63-3ND5-10
6	MD63-3NB6-10	MD63-3NC6-10	MD63-3ND6-10
8	MD63-3NB8-10	MD63-3NC8-10	MD63-3ND8-10
10	MD63-3NB10-10	MD63-3NC10-10	MD63-3ND10-10
13	MD63-3NB13-10	MD63-3NC13-10	MD63-3ND13-10
16	MD63-3NB16-10	MD63-3NC16-10	MD63-3ND16-10
20	MD63-3NB20-10	MD63-3NC20-10	MD63-3ND20-10
25	MD63-3NB25-10	MD63-3NC25-10	MD63-3ND25-10
32	MD63-3NB32-10	MD63-3NC32-10	-
40	MD63-3NB40-10	MD63-3NC40-10	-
50	MD63-3NB50-10	MD63-3NC50-10	-
63	MD63-3NB63-10	MD63-3NC63-10	-



4

1	MD63-4B1-10	MD63-4C1-10	MD63-4D1-10
2	MD63-4B2-10	MD63-4C2-10	MD63-4D2-10
3	MD63-4B3-10	MD63-4C3-10	MD63-4D3-10
4	MD63-4B4-10	MD63-4C4-10	MD63-4D4-10
5	MD63-4B5-10	MD63-4C5-10	MD63-4D5-10
6	MD63-4B6-10	MD63-4C6-10	MD63-4D6-10
8	MD63-4B8-10	MD63-4C8-10	MD63-4D8-10
10	MD63-4B10-10	MD63-4C10-10	MD63-4D10-10
13	MD63-4B13-10	MD63-4C13-10	MD63-4D13-10
16	MD63-4B16-10	MD63-4C16-10	MD63-4D16-10
20	MD63-4B20-10	MD63-4C20-10	MD63-4D20-10
25	MD63-4B25-10	MD63-4C25-10	MD63-4D25-10
32	MD63-4B32-10	MD63-4C32-10	MD63-4D32-10
40	MD63-4B40-10	MD63-4C40-10	-
50	MD63-4B50-10	MD63-4C50-10	-
63	MD63-4B63-10	MD63-4C63-10	-

Аксессуары

стр. 1.16–1.19

Технические характеристики

Основные характеристики		
Согласно ГОСТ IEC 60898-1		
Напряжение изоляции, В		400
Степень загрязнения		3
Номинальное импульсное напряжение, В		400
Контрольная температура, °C		+30
Тип защитной характеристики	B	от 3 In до 5 In
	C	от 5 In до 10 In
	D	от 10 In до 20 In
Категория применения		A
Класс токоограничения		3
Дополнительные характеристики		
Степень защиты по ГОСТ 14254		IP20
Наличие серебра, г/полюс		0,0595
Износостойкость выключателей В, С, D, циклов	коммутационная	4000
	механическая	6000
Категория перенапряжения		IV
Диапазон рабочих температур, °C		от -60 до +40
Диапазон температур хранения, °C		от -65 до +50
Количество полюсов Масса, г	1P	125
	1P+N	260
	2P	225
	3P	390
	3P+N	530
	4P	490

Соответствие кодов аксессуаров для "YON" MD63

Новые аксессуары для модульных выключателей на защелках

Наименование	Код
Автоматические выключатели "YON" MD63-MCCK 2	MD63-MCCK2
Автоматические выключатели "YON" MD63-MCK 1	MD63-MCK1
Автоматические выключатели "YON" MD63-MCK 2	MD63-MCK2
Автоматические выключатели "YON" MD63-HP230	MD63-HP230
Автоматические выключатели "YON" MD63-HP24	MD63-HP24

Присоединение

Номинальный ток, А	Момент затяжки, Н/м	Без подготовки токоведущей жилы проводника, мм ²			С подготовкой токоведущей жилы проводника, мм ²		
		медных гибких (многожильных)	медных жестких (многожильных и одножильных)	алюминиевых (многожильных и одножильных)	медных гибких (многожильных)	алюминиевых гибких	алюминиевых жестких
1-63	2	1,5-10	1,5-16	2,5-10	25	16	25

Внутренние сопротивление

Номинальный ток, А	Характеристика Z/B		Характеристика L/C		Характеристика K/D	
	6 кА и 10 кА, внутреннее сопротивление, мОм		6 кА и 10 кА, внутреннее сопротивление, мОм		6 кА и 10 кА, внутреннее сопротивление, мОм	
1	1250		1260		850	
2	380		380		300	
3	140		140		140	
4	130		130		130	
5	60		60		60	
6	40		40		40	
8	22		22		22	
10	22		22		22	
13	11		13		13	
16	12		12		12	
20	7		7		7	
25	5,9		5,9		5,9	
32	4,8		4,8		4,8	
40	4,8		3,7		3,7	
50	2,5		2,5		2,5	
63	2		2		2	

"YON" MD125 Модульные автоматические выключатели на переменный ток до 125 А



Назначение

- для защиты электрических цепей от перегрузки и токов короткого замыкания, проведения тока в нормальном режиме и оперативных включений и отключений указанных цепей.

Характеристики

- номинальный ток от 80 до 125 А;
- отключающая способность от 15 до 20 кА;
- количество полюсов 1, 1N, 2, 3, 3N.

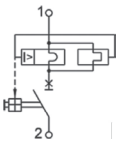
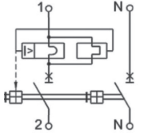
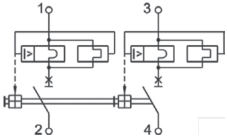
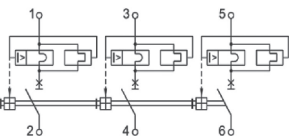
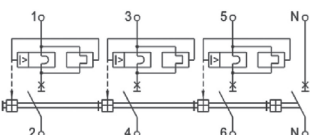
Особенности

- соответствуют требованиям ГОСТ IEC 60947-2, ТР ТС 004/2011.

Технические характеристики

Основные характеристики		
Согласно ГОСТ IEC 60947-2		
Напряжение изоляции, В		400
Степень загрязнения		3
Номинальное импульсное напряжение, В		400
Контрольная температура, °С		+30
Тип защитной характеристики	C	от 5 I _n до 10 I _n
	D	от 10 I _n до 20 I _n
Категория применения		A
Класс токоограничения		3
Дополнительные характеристики		
Степень защиты по ГОСТ 14254		IP20
Содержание серебра на один полюс, не более, г		0,66
Износостойкость выключателей C, D для I _n = 80, 100 А, циклов	коммутационная	1500
	механическая	8500
Износостойкость выключателей C, D для I _n = 125 А, циклов	коммутационная	1000
	механическая	7000
Категория перенапряжения		IV
Диапазон рабочих температур, °С		от -60 до +40
Диапазон температур хранения, °С		от -65 до +50
Количество полюсов Масса, г	1P	250
	2P	490
	3P	750
	4P	1000

Коды заказа модульных автоматических выключателей на переменный ток до 125 А "YON" MD125

Принципиальные электрические схемы	Количество полюсов	Номинальный ток, А	Тип защитной характеристики	
			C	D
	1P	80	MD125-1C80	MD125-1D80
		100	MD125-1C100	MD125-1D100
		125	MD125-1C125	-
	1P+N	80	MD125-2NC80	MD125-2ND80
		100	MD125-2NC100	MD125-2ND100
		125	MD125-2NC125	-
	2P	80	MD125-2C80	MD125-2D80
		100	MD125-2C100	MD125-2D100
		125	MD125-2C125	-
	3P	80	MD125-3C80	MD125-3D80
		100	MD125-3C100	MD125-3D100
		125	MD125-3C125	-
	3P+N	80	MD125-4NC80	MD125-4ND80
		100	MD125-4NC100	MD125-4ND100
		125	MD125-4NC125	-

Присоединение

Номинальный ток, А	Момент затяжки, Н/м	Сечение присоединяемых проводников, мм ²
80-125	3,5	2,5-50

"YON" MD63P Модульные выключатели нагрузки на токи до 63 А



Назначение

- для применения в электрических цепях напряжением до 400 В переменного тока частоты 50 Гц и проведения тока в нормальном режиме.

Характеристики

- номинальный ток от 40 до 63 А;
- номинальное напряжение в цепи переменного тока частотой 50 Гц - 230/400 В;
- количество полюсов 1, 2, 3, 4.


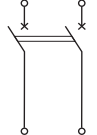
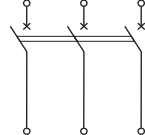
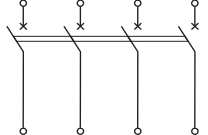
Особенности

- соответствуют требованиям ГОСТ Р 50030.3, ТР ТС 004/2011.

Расшифровка кода

Пример кода: "YON" MD63P-140

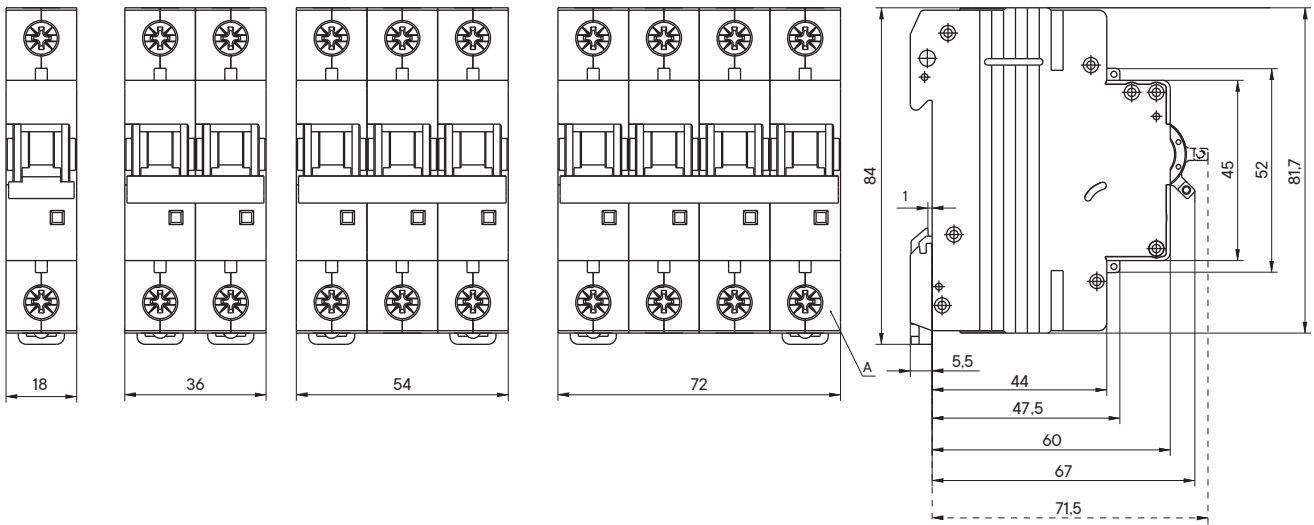
"YON"	Серия	"YON"			
MD63P	Тип исполнения	MD63P			
1	Число полюсов	1P	2P	3P	4P
40	Значение номинального тока, А	40		63	

Количество полюсов	1P	2P	3P	4P
Принципиальные электрические схемы				
Номинальный ток, А				
40	MD63P-140	MD63P-240	MD63P-340	MD63P-440
63	MD63P-163	MD63P-263	MD63P-363	MD63P-463

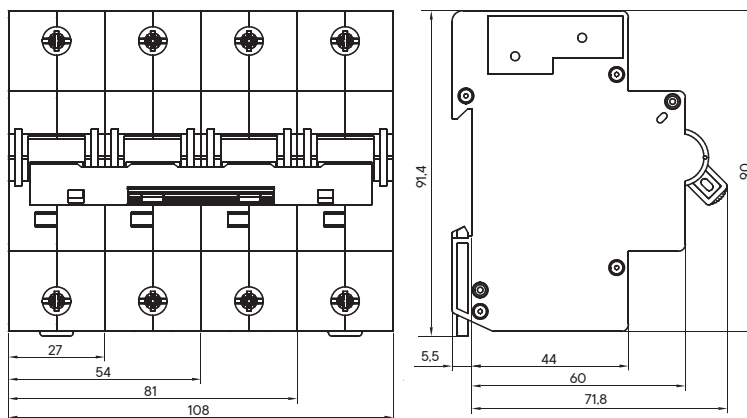
Технические характеристики

Основные характеристики		
Номинальное напряжение в цепи переменного тока частотой 50 Гц, В	230/400	
Минимальное рабочее напряжение, В	24	
Дополнительные характеристики		
Сечение провода, присоединяемого к выводным зажимам, мм ²	1,5-25	
Степень защиты выключателя	IP20	
Наличие серебра, г	0,0595	
Износостойкость не менее, циклов	коммутационная	1500
	механическая	8500
Диапазон рабочих температур, °С	от -60 до +45	
Количество полюсов Масса, г	1P 120	
	2P 240	
	3P 360	
	4P 480	

Габаритные размеры (мм)



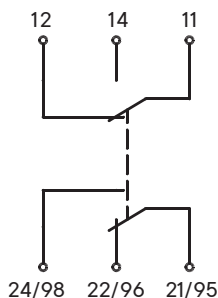
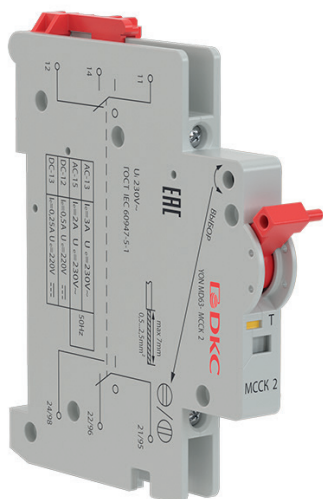
"YON" MD63 и "YON" MD63P



"YON" MD125

Аксессуары для модульных автоматических выключателей и автоматических выключателей дифференциального тока "YON"

Модуль свободных и сигнальных контактов "YON" MD63-MCCK 2



Назначение

- информирует об отключении автоматического выключателя под воздействием теплового или электромагнитного расцепителя;
- информирует о состоянии главных контактов автоматического выключателя ("включены", "выключены").

Применение

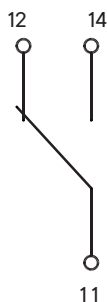
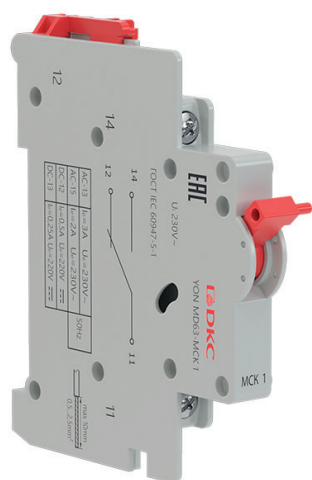
- для сигнализации о положении главных контактов автоматического выключателя - "замкнуты" или "разомкнуты" при включении/выключении вручную, а также после автоматического размыкания, вызванного перегрузкой или коротким замыканием;
- для сигнализации при срабатывании автоматического выключателя только после автоматического размыкания, вызванного перегрузкой или коротким замыканием.

Код заказа модуля свободных и сигнальных контактов "YON" MD63-MCCK 2

Наименование	Код
Модуль свободных и сигнальных контактов "YON" MD63-MCCK 2	MD63-MCCK2

Технические характеристики		
Номинальный рабочий ток в соответствии с категорией применения, А	AC-13	3
	AC-15	2
Номинальное рабочее напряжение в цепи переменного тока частоты 50 Гц, В		230
Номинальный рабочий ток в соответствии с категорией применения, А	DC-12	0,5
Номинальное рабочее напряжение в цепи постоянного тока, В		110
Количество контактов, шт.		2П (два переключающих)
Номинальное напряжение изоляции, В		230
Номинальное выдерживаемое импульсное напряжение, В		2500
Номинальный условный ток короткого замыкания, А		1000
Коммутационная износостойкость циклов В-О, не менее		4000
Прочие характеристики		
Сечение присоединяемых проводников, мм ²		0,5-2,5

Модуль свободных контактов "YON" MD63-MCK 1



Назначение

- информирует об отключении автоматического выключателя под воздействием теплового или электромагнитного расцепителя;
- информирует о состоянии главных контактов автоматического выключателя ("включены", "выключены").

Применение

- модуль свободных контактов с одним переключающим контактным элементом используется для сигнализации о положении главных контактов выключателя.

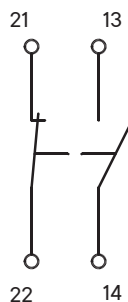
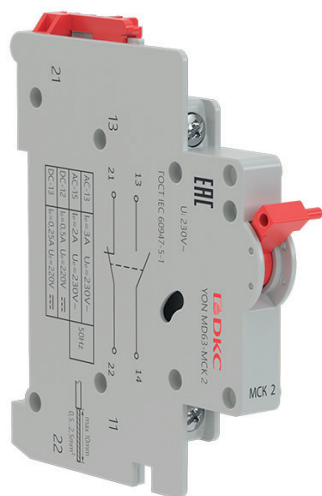
Код заказа модуля свободных контактов "YON" MD63-MCK 1

Наименование	Код
Модуль свободных контактов "YON" MD63-MCK 1	MD63-MCK1

Технические характеристики

Номинальный рабочий ток в соответствии с категорией применения, А	AC-13	3
	AC-15	2
Номинальное рабочее напряжение в цепи переменного тока частоты 50 Гц, В		230
Номинальный рабочий ток в соответствии с категорией применения, А	DC-12	0,5
Номинальное рабочее напряжение в цепи постоянного тока, В		110
Количество контактов, шт.		1П (один переключающий)
Номинальное напряжение изоляции, В		230
Номинальное выдерживаемое импульсное напряжение, В		2500
Номинальный условный ток короткого замыкания, А		1000
Коммутационная износостойкость циклов В-О, не менее		4000
Прочие характеристики		
Сечение присоединяемых проводников, мм ²		0,5-2,5

Модуль свободных контактов "YON" MD63-MCK 2



Назначение

- информирует об отключении автоматического выключателя под воздействием теплового или электромагнитного расцепителя;
- информирует о состоянии главных контактов автоматического выключателя ("включены", "выключены").

Применение

- модуль свободных контактов с одним размыкающим контактным элементом и одним замыкающим контактным элементом позволяет подключить две независимые цепи сигнализации, что расширяет функциональные возможности автоматизации технологических процессов.

Код заказа модуля свободных контактов "YON" MD63-MCK 2

Наименование

Модуль свободных контактов "YON" MD63-MCK 2

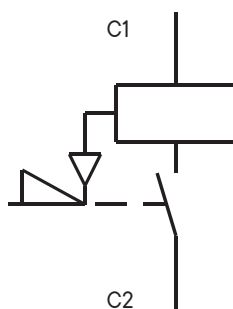
Код

MD63-MCK2

Технические характеристики

Номинальный рабочий ток в соответствии с категорией применения, А	AC-13	3
	AC-15	2
Номинальное рабочее напряжение в цепи переменного тока частоты 50 Гц, В		230
Номинальный рабочий ток в соответствии с категорией применения, А	DC-12	0,5
Номинальное рабочее напряжение в цепи постоянного тока, В		110
Количество контактов, шт.		1P+13 (один размыкающий и один замыкающий контакт)
Номинальное напряжение изоляции, В		230
Номинальное выдерживаемое импульсное напряжение, В		2500
Номинальный условный ток короткого замыкания, А		1000
Коммутационная износостойкость циклов В-О, не менее		4000
Прочие характеристики		
Сечение присоединяемых проводников, мм ²		0,5-2,5

Независимый расцепитель



Назначение

- предназначен для дистанционного отключения выключателя при подаче напряжения на обмотку независимого расцепителя и представляет собой электромагнит с многovitковой катушкой напряжения.

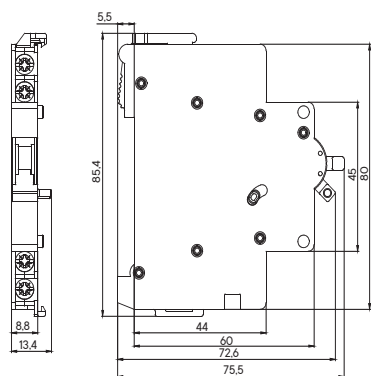
Коды заказа независимых расцепителей "YON"

Наименование	Код
Независимый расцепитель "YON" MD63-HP230	MD63-HP230
Независимый расцепитель "YON" MD63-HP24	MD63-HP24

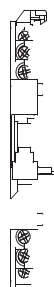
Технические характеристики

Диапазон срабатывания		
при переменном напряжении, В	110...400	12...110
при постоянном напряжении, В	110...220	12...60
Время отключения выключателя под воздействием независимого расцепителя, не более, с		0,04
Иносостоятельность выключателей при отключении независимым расцепителем циклов В-О, не менее		1500

Габаритные размеры аксессуаров, мм



Модуль свободных контактов
"YON" MD63-MCK 1
"YON" MD63-MCK 2



Модуль свободных и сигнальных контактов
"YON" MD63-MCCK 2

Модуль с независимым расцепителем
"YON" MD63-HP230
"YON" MD63-HP24

Устройства дифференциальной защиты






Устройства дифференциальной защиты - это коммутационные аппараты, основным назначением которых является защита человека от поражения электрическим током при случайном, непреднамеренном прикосновении к токоведущим частям электроустановок при неисправностях электрооборудования; предотвращение пожаров вследствие протекания токов утечки и замыканий на землю.

В ассортименте ДКС сегодня есть широкий выбор автоматических выключателей управляемых дифференциальным током со встроенной защитой от сверхтоков (АВДТ) на различные номинальные токи и уставки по дифференциальному току; для АВДТ присутствуют селективные исполнения с выдержкой по времени срабатывания.

Широкий ассортимент аксессуаров делает применение автоматических выключателей дифференциального тока ДКС удобным для любого решения.

Руководство по выбору

Тип	АВДТ с защитой от сверхтоков			
	"YON" MDR63	"YON" MDV63	"YON" MDV63	
Внешний вид				
Стандарты	ГОСТ IEC 61009-1	ГОСТ IEC 61009-1	ГОСТ IEC 61009-1	
Количество полюсов	1P+N	1P+N	3P+N	
Электрические характеристики				
Тип защитной характеристики	C	C	C	
Номинальный ток I_n , А	6, 10, 16, 20, 25, 32, 40	10, 16, 20, 25, 32, 40, 50, 63	10, 16, 20, 25, 32, 40, 50, 63	
Номинальный отключающий дифференциальный ток, А	0,01; 0,03; 0,1; 0,3	0,01; 0,03; 0,13; 0,33	0,01; 0,03; 0,13; 0,33	
Номинальный неотключающий дифференциальный ток, А	0,5 I_n	0,5 I_n	0,5 I_n	
Номинальное рабочее напряжение, В	Переменный ток 50 Гц	230	230	400
Тип защитной характеристики (по условиям функционирования при наличии составляющей постоянного тока)	A	A	A	
Номинальная наибольшая отключающая способность, А	6000	6000	6000	
Номинальная наибольшая включающая и отключающая способность по дифференциальному току, А	1500	3000	3000	
Время отключения при двойном значении номинального отключающего дифференциального тока, не более, с	-	0,04	0,2	
Другие характеристики				
Индикация аварийного отключения	да	да	да	
Степень защиты выключателя	IP20	IP20	IP20	

"YON" MDR63 Автоматические выключатели дифференциального тока до 40 А



Назначение

- для защиты людей от поражения электрическим током при неисправностях электрооборудования или при непреднамеренном контакте с открытыми проводящими частями электроустановок;
- для предотвращения возгораний и пожаров, возникающих вследствие протекания токов утечки и замыканий на землю;
- для защиты от перегрузки и короткого замыкания.

Особенности

- индикация положения контактов;
- повышенная помехозащищенность позволяет избежать ложных срабатываний устройства;
- экономия места в щитке – ширина всего 36 мм;
- не требует дополнительного автоматического выключателя;
- возможность установки в качестве вводного устройства благодаря высокому значению ПКС – 6 кА;
- осуществляет три вида защиты;
- возможность установки в местах с повышенной влажностью и резкими перепадами температур благодаря покрытой лаком электронной плате;
- возможность подключения проводников сечением до 25 мм².

Расшифровка кода

Пример кода: "YON" MDV63 2 2 C 16 A

"YON"	Серия	"YON"			
MDV63	Тип исполнения АВДТ	MDR63		MDV63	
2	Число полюсов	2		4	
2	Значение номинального отключающего дифференциального тока, А	1 - 0,01	2 - 0,03	3 - 0,1	4 - 0,3
C	Характеристика срабатывания электромагнитного расцепителя	C			
16	Значение номинального тока, А	6, 10, 16, 20, 25, 32, 40, 50, 63			
A	Обозначение типа рабочей характеристики по дифференциальному току	A			

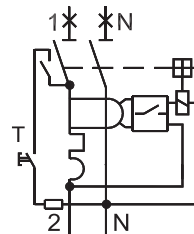
Технические характеристики

Основные характеристики	
Напряжение изоляции, В	400
Категория применения	A
Класс токоограничения	3
Дополнительные характеристики	
Степень защиты	IP20
Износостойкость	коммутационная
	механическая
Диапазон рабочих температур, °C	от -40 до +40
Диапазон температур хранения, °C	от -45 до +55
Количество полюсов Масса, г	1P+N 190

Количество полюсов

1P+N

Принципиальная электрическая схема

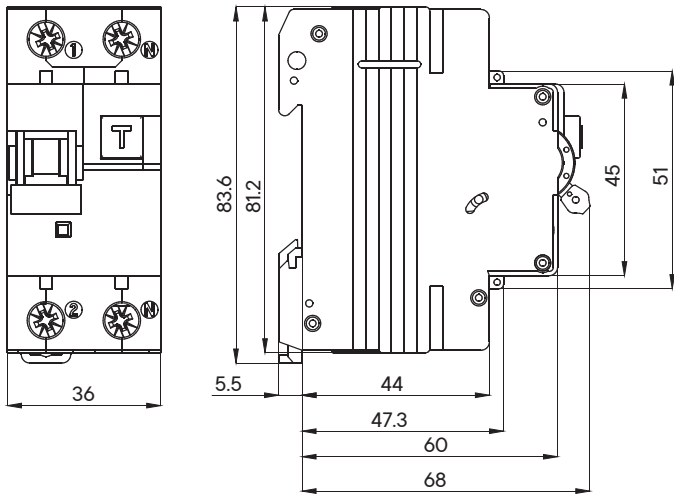


Номинальный дифференциальный ток, А	Номинальный ток, А						
	6	10	16	20	25	32	40
0,01	MDR63-21C6-A	MDR63-21C10-A	MDR63-21C16-A	MDR63-21C20-A	MDR63-21C25-A	MDR63-21C32-A	MDR63-21C40-A
0,03	MDR63-22C6-A	MDR63-22C10-A	MDR63-22C16-A	MDR63-22C20-A	MDR63-22C25-A	MDR63-22C32-A	MDR63-22C40-A
0,1	MDR63-23C6-A	MDR63-23C10-A	MDR63-23C16-A	MDR63-23C20-A	MDR63-23C25-A	MDR63-23C32-A	MDR63-23C40-A
0,3	MDR63-24C6-A	MDR63-24C10-A	MDR63-24C16-A	MDR63-24C20-A	MDR63-24C25-A	MDR63-24C32-A	MDR63-24C40-A

Присоединение

Номинальный ток, А	Момент затяжки, Н/м	Без подготовки токоведущей жилы проводника, мм ²			С подготовкой токоведущей жилы проводника, мм ²		
		медных гибких (многожильных)	медных жестких (многожильных и одножильных)	алюминиевых (многожильных и одножильных)	медных гибких (многожильных)	алюминиевых гибких	алюминиевых жестких
6-40	2	1,5-10	1,5-16	2,5-10	25	16	25

Габаритные размеры, мм



"YON" MDV63 Автоматические выключатели дифференциального тока до 63 А



Назначение

- для защиты людей от поражения электрическим током при неисправностях электрооборудования или при непреднамеренном контакте с открытыми проводящими частями электроустановок;
- для предотвращения возгораний и пожаров, возникающих вследствие протекания токов утечки и замыканий на землю;
- для защиты от перегрузки и короткого замыкания.

Особенности

- осуществляет три вида защиты;
- индикация причины срабатывания – токи утечки/КЗ или перегрузка;
- повышенная помехозащищенность позволяет избежать ложных срабатываний устройства;
- защита от включения цепи при наличии в ней опасного для жизни тока утечки;
- возможность построения каскадной защиты цепей благодаря наличию в линейке селективного исполнения АВДТ типа "S";
- возможность подключения проводников сечением до 25 мм²;
- возможность установки в качестве вводного устройства благодаря высокому значению ПКС - 6 кА.

Расшифровка кода

Пример кода: "YON" MDV63 2 2 С 16 А

"YON"	Серия	"YON"			
MDV63	Тип исполнения АВДТ	MDR63		MDV63	
2	Число полюсов	2		4	
2	Значение номинального отключающего дифференциального тока, А	1 - 0,01	2 - 0,03	3 - 0,1	4 - 0,3
С	Характеристика срабатывания электромагнитного расцепителя	С			
16	Значение номинального тока, А	6, 10, 16, 20, 25, 32, 40, 50, 63			
А	Обозначение типа рабочей характеристики по дифференциальному току	А			

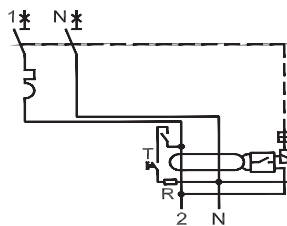
Технические характеристики

Основные характеристики		
Напряжение изоляции, В	400	
Категория применения	A	
Класс токоограничения	3	
Дополнительные характеристики		
Степень защиты	IP20	
Износостойкость	коммутационная	4000
	механическая	6000
Диапазон рабочих температур, °С	от -25 до +40	
Диапазон температур хранения, °С	от -45 до +55	
Количество полюсов Масса, г	1P+N 0,39	
	3P+N 0,72	

Количество полюсов

1P+N

Принципиальные электрические схемы

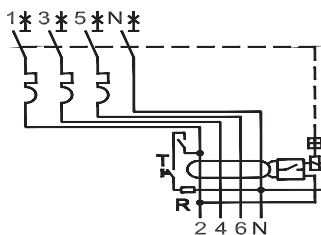


Номинальный дифференциальный ток, А	Номинальный ток, А									
	10	16	20	25	32	40	50	63		
0,01	MDV63-21C10-A	MDV63-21C16-A	MDV63-21C20-A	MDV63-21C25-A	-	-	-	-		
0,03	MDV63-22C10-A	MDV63-22C16-A	MDV63-22C20-A	MDV63-22C25-A	MDV63-22C32-A	MDV63-22C40-A	MDV63-22C50-A	MDV63-22C63-A		
0,1	MDV63-23C10-A	MDV63-23C16-A	MDV63-23C20-A	MDV63-23C25-A	MDV63-23C32-A	MDV63-23C40-A	MDV63-23C50-A	MDV63-23C63-A		
0,3	-	-	-	MDV63-24C25-A	MDV63-24C32-A	MDV63-24C40-A	MDV63-24C50-A	MDV63-24C63-A		

Количество полюсов

3P+N

Принципиальные электрические схемы

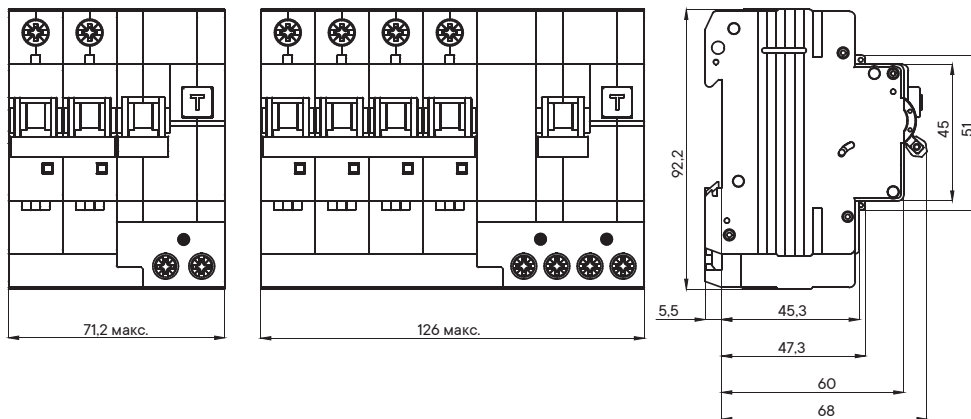


Номинальный дифференциальный ток, А	Номинальный ток, А								
	6	10	16	20	25	32	40	50	63
0,01	-	MDV63-41C10-A	MDV63-41C16-A	MDV63-41C20-A	MDV63-41C25-A	-	-	-	-
0,03	MDV63-42C6-A	MDV63-42C10-A	MDV63-42C16-A	MDV63-42C20-A	MDV63-42C25-A	MDV63-42C32-A	MDV63-42C40-A	MDV63-42C50-A	MDV63-42C63-A
0,1	-	MDV63-43C10-A	MDV63-43C16-A	MDV63-43C20-A	MDV63-43C25-A	MDV63-43C32-A	MDV63-43C40-A	MDV63-43C50-A	MDV63-43C63-A
0,3	-	MDV63-44C10-A	-	-	MDV63-44C25-A	MDV63-44C32-A	MDV63-44C40-A	MDV63-44C50-A	MDV63-44C63-A

Присоединение

Номинальный ток, А	Момент затяжки, Н/м	Без подготовки токоведущей жилы проводника, мм ²			С подготовкой токоведущей жилы проводника, мм ²		
		медных гибких (многожильных)	медных жестких (многожильных и одножильных)	алюминиевых (многожильных и одножильных)	медных гибких (многожильных)	алюминиевых гибких	алюминиевых жестких
6-40	2	1,5-10	1,5-16	2,5-10	25	16	25

Габаритные размеры, мм



Время-токовые характеристики выключателей

Зависимость номинальных рабочих токов расцепителей токов перегрузки автоматических выключателей "YON" MD63 от температуры окружающей среды

In(A)	Температура окружающей среды, °C													
	-25	-20	-10	0	+10	+20	+30	+35	+40	+45	+50	+55	+60	
1	1,2	1,2	1,2	1,1	1,09	1,05	1	1	0,94	0,94	0,93	0,9	0,89	
2	2,4	2,4	2,3	2,2	2,2	2,1	2	2	1,9	1,9	1,9	1,8	1,8	
3	3,5	3,4	3,3	3,3	3,3	3,2	3	2,9	2,8	2,8	2,75	2,7	2,7	
4	4,9	4,8	4,7	4,5	4,3	4,2	4	3,9	3,9	3,8	3,7	3,6	3,5	
5	5,9	5,8	5,7	5,6	5,4	5,2	5	4,9	4,8	4,6	4,5	4,3	4,3	
6	7,3	7,2	7	6,7	6,54	6,38	6	5,82	5,64	5,6	5,6	5,4	5,3	
8	9	8,9	8,9	8,8	8,7	8,4	8	7,8	7,5	7,4	7,2	7,2	7	
10	12	12	12	11	10,9	10,5	10	9,6	9,3	9,3	9,2	9	8,9	
13	16	16	15	15	14	14	13	13	13	12	12	12	12	
16	20	19	19	18	17,44	16,8	16	15,52	15,04	15	14,8	14	14	
20	24	24	23	22	21,8	21	20	19,4	18,8	18,5	18,2	18	18	
25	31	30	29	28	27,25	26,3	25	24,25	23,5	24	23	23	22	
32	39	38	37	36	35	33,6	32	31	30	30	30	29	28	
40	49	48	47	45	43	42	40	38,4	36,8	37	36	36	35	
50	61	60	58	56	54,5	52,5	50	48,5	47	47	46	45	44	
63	77	76	73	71	68,7	66,2	63	61,1	59,2	60	58	57	56	

Контрольная температура +30 °C

Время-токовые характеристики автоматических выключателей "YON" MD63 по ГОСТ Р 50345-2010 (МЭК 60898-1:2003)

Выключатели с типом защитной характеристики В

Электромагнитный расцепитель срабатывает в диапазоне от 3 до 5 значений номинального тока.

Тепловой расцепитель не срабатывает в течение 1 часа при токе 1,13 от номинального значения и срабатывает в течение 1 часа при токе 1,45 от номинального значения.

Выключатели с типом защитной характеристики С

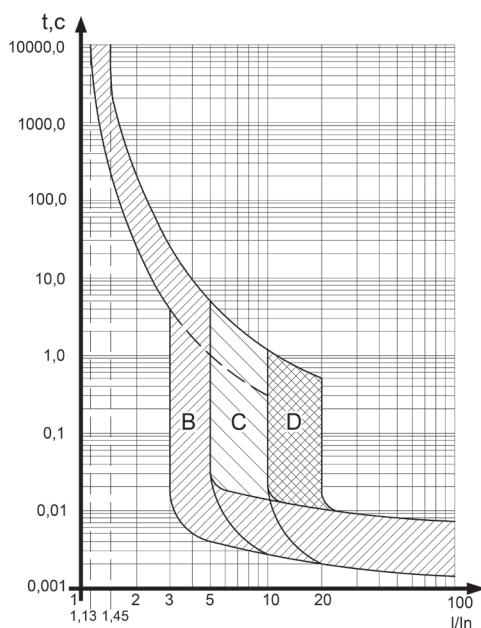
Электромагнитный расцепитель срабатывает в диапазоне от 5 до 10 значений номинального тока.

Тепловой расцепитель не срабатывает в течение 1 часа при токе 1,13 от номинального значения и срабатывает в течение 1 часа при токе 1,45 от номинального значения.

Выключатели с типом защитной характеристики D

Электромагнитный расцепитель срабатывает в диапазоне от 10 до 20 значений номинального тока.

Тепловой расцепитель не срабатывает в течение 1 часа при токе 1,13 от номинального значения и срабатывает в течение 1 часа при токе 1,45 от номинального значения.



Время-токовые характеристики автоматических выключателей "YON" MD125 по ГОСТ IEC 60947-2

Выключатели с типом защитной характеристики С

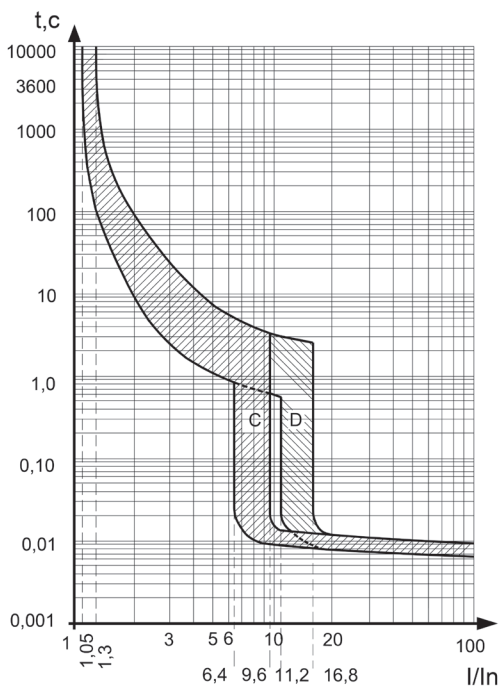
Электромагнитный расцепитель срабатывает в диапазоне от 5 до 10 значений номинального тока.

Тепловой расцепитель не срабатывает в течение 2 часов при токе 1,05 от номинального значения и срабатывает в течение 2 часов при токе 1,3 от номинального значения.

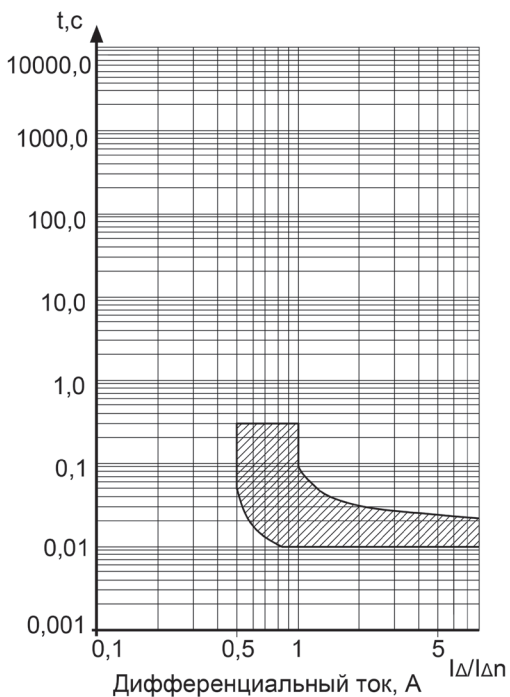
Выключатели с типом защитной характеристики D

Электромагнитный расцепитель срабатывает в диапазоне от 10 до 20 значений номинального тока.

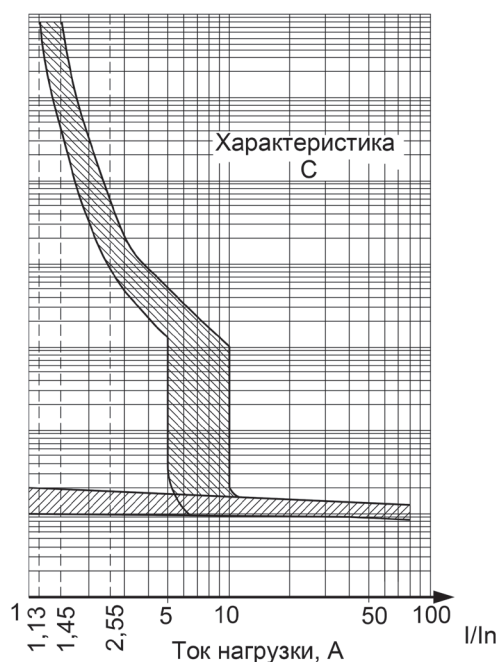
Тепловой расцепитель не срабатывает в течение 2 часов при токе 1,05 от номинального значения и срабатывает в течение 2 часов при токе 1,3 от номинального значения.



Время-токовые характеристики АВДТ "YON" MDR63 и "YON" MDV63 ГОСТ IEC 61009-1



Характеристика отключения и пределы времени срабатывания по дифференциальному току



Защитная характеристика в условиях действия сверхтоков при контрольной температуре +30 °С, с холодного состояния, при пропускании тока через все защищенные полюса АВДТ

Силовые автоматические выключатели для защиты распределительных сетей

Ассортимент	3.2
Основные технические характеристики	3.4
"YON" MDE Автоматические выключатели в литом корпусе	3.6
Аксессуары и вспомогательные устройства	3.11
"YON" MD Автоматические выключатели в литом корпусе	3.20
Термомагнитные регулируемые расцепители	3.26
Микропроцессорные расцепители	3.27
Время-токовые характеристики	3.30
Комплектация	3.33
Аксессуары	3.35
Габаритные размеры	3.40



Ассортимент

"YON" MDE – выключатели в литом корпусе для защиты кабелей и оборудования с простыми системами энергообеспечения (на токи от 16 до 250 А). Оснащены тепловыми и электромагнитными расцепителями.

"YON" MDE можно устанавливать в вводных щитках многоэтажного дома, подъездных щитках, на промышленных предприятиях, в щитах уличного освещения, а также в частном секторе, например в коттеджах с большим энергопотреблением (система "умный дом"). Кроме того, данные автоматические выключатели находят широкое применение в производстве НКУ: ВРУ, ГРЩ, ЩР.



"YON" MDE100



"YON" MDE250

"YON" MD – автоматические выключатели в литом корпусе для защиты кабелей, оборудования от простого до сложного уровня управления до 1600 А с применением микропроцессорных расцепителей нового поколения, которые оснащены блоками контроля, управления и анализа основных параметров сети.

Функциональность выключателей обеспечивает простоту и удобство эксплуатации. Широкий выбор аксессуаров соответствует всем возможным требованиям различных применений. "YON" MD могут применяться в сетевых организациях, генерирующих организациях, транспортной промышленности, промышленных и с/х предприятиях.



"YON" MD100, MD250



"YON" MD400, MD630



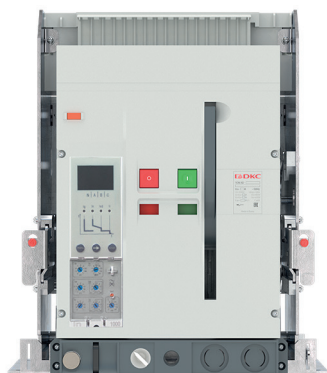
"YON" MD800, MD1600

"YON" AD – воздушные автоматические выключатели, характеризующиеся высокой коммутационной способностью и динамической стойкостью. Устройства предназначены для защиты и нечастого оперирования электрических цепей с номинальным током от 630 до 4000 А. Они легко справляются с большими мощностями, снабжены различными видами сложных защит, обеспечивающих требования селективности в защищаемой сети. Различное блокировочное оборудование служит для защиты от неквалифицированных действий, а также для защиты работающего и обслуживающего персонала.

Воздушные выключатели "YON" AD габаритного исполнения S1 имеют компактные размеры, что является их преимуществом перед большими аналогичными конкурентами в номинальном исполнении от 630 до 1600 А.

Воздушные выключатели "YON" AD габаритного исполнения S2 и S4 выпускаются на токи от 630 до 2000 А, и от 2500 до 4000 А. Имеют большое количество дополнительных аксессуаров и исполнений.

Автоматические выключатели серии "YON" находят широкое применение в производстве НКУ: ВРУ, ГРЩ, ЩР в качестве вводных и секционных автоматов.



"YON" AD
Габарит S1



"YON" AD
Габарит S2



"YON" AD
Габарит S4



"YON" AD
Габарит S6

Основные технические характеристики

Силовые автоматические выключатели современного поколения предназначены для проведения тока в нормальном режиме и обеспечения защиты электрических установок при перегрузках, коротких замыканиях и однофазных коротких замыканиях, а также для оперативных включений и отключений электрических цепей.

Применение силовых автоматических выключателей ДКС с термомагнитными и электронными максимальными расцепителями тока способно обеспечить защиту любых устройств и дает полную свободу в проектировании и построении электроустановок.

Широта ассортимента существующих аксессуаров делает применение силовых выключателей ДКС удобным и надежным.

Руководство по выбору

Серии
автоматических
выключателей



"YON" MDE100 "YON" MDE250 "YON" MD100 "YON" MD250 "YON" MD400 "YON" MD630 "YON" MD800 "YON" MD1600

Стандарты		ГОСТ IEC 60947-2								ГОСТ IEC 60947-2																							
Количество полюсов		3								3																							
Номинальное рабочее напряжение, В		690								690																							
Номинальное напряжение изоляции, В		690				690				800																							
Номинальное импульсное выдерживаемое напряжение, кВ		6				6				8																							
Категория применения		A				A				A (MR1), B (MR2)				B																			
Пригодность к разьединению		есть																															
Управление																																	
Ручное	кнопки оперирования	-				-				-				-																			
	рычаг управления	+				+				+				+																			
	стандартная или выносная поворотная рукоятка	+				+				+				-																			
Электрическое	привод двигательный	-				-				+				+																			
Исполнения																																	
Стационарное	переднее	+				+				+				+																			
	заднее	-				-				+				+																			
Втычное		-				-				+				-																			
Выдвижное	переднее	-				-				+				+																			
	заднее	-				-				+				+																			
Номинальные и предельные параметры главной цепи выключателей																																	
Номинальный ток, А		16, 25, 32, 40, 50, 63, 80, 100				125, 160, 200, 250				100				250				400				630				800, 1000, 1250				1600			
Максимальный расцепитель тока		Термомагнитный								Термомагнитный								Микропроцессорный															
Виды защит/значение уставки		I _r , I _{sd} / фиксированные				I _r , I _{sd} / фиксированные				I _r , tr, I _{sd} , I _{tsd} / регулируемые I _i / фиксированные				I _r , tr, I _{sd} , I _{tsd} , I _g , I _{tg} / регулируемые I _i / фиксированные				I _r , tr, I _{sd} , I _{tsd} , I _g , I _{tg} / регулируемые I _i / фиксированные															
Номинальная частота, Гц		50								50								50															
Уровни отключающей способности		L		N		L		N		H		N		H		N		H		N		H		N		H		N		H			
Номинальная предельная отключающая способность I _{cu} , кА	400 В	10 ¹⁾		20 ²⁾		18		25		40		40		65		40		65		40		65		50		85		50		85			
	690 В	5		5		7,5		10		12		8		10		8		10		8		10		20		30		20		30			
Номинальная рабочая способность I _{cs} , % от I _{cu}		50								50								100															

¹⁾ Для выключателей на номинальные токи: 16, 20 А – 6 кА; 25 А – 8 кА.

²⁾ Для выключателей на номинальные токи: 16...25 А – отсутствует; 32 А – 15 кА.

Серии
автоматических
выключателей



"YON" AD S1

"YON" AD S2

"YON" AD S4

"YON" AD S6

Стандарты	ГОСТ IEC 60947-2				
Количество полюсов	3	3,4	3		
Номинальное рабочее напряжение, В	690				
Номинальное напряжение изоляции, В	690	1000			
Номинальное импульсное выдерживаемое напряжение, кВ	8	12			
Категория применения	B				
Пригодность к разъединению	есть				
Управление					
Ручное	кнопки оперирования	+			
	рычаг управления	-			
	стандартная или выносная поворотная рукоятка	-			
Электрическое	привод двигательный	+			
Исполнения					
Стационарное	переднее	-	+	-	
	заднее		+		
Выдвижное	переднее	-	+	-	
	заднее		+		
Номинальные и предельные параметры главной цепи выключателей					
Номинальный ток, А	630, 800, 1000, 1250, 1600	630, 800, 1000, 1250, 1600, 2000	2500, 3200, 4000	5000, 6300	
Максимальный расцепитель тока	Микропроцессорный				
Виды защит/значение уставки	I _r , t _r , I _{sd} , t _{sd} , I _g , t _g , I _i / регулируемые				
Номинальная частота, Гц	50	50/60			
Уровни отключающей способности					
Номинальная предельная отключающая способность I _{cu} , кА	400 В	50	85	100	150
	690 В	25	65	85	100
Номинальная рабочая способность I _{cs} , % от I _{cu}	80		100		

Виды защит:

I_r защита от перегрузки

t_r выдержка времени по защите от перегрузки

I_{sd} защита от короткого замыкания

t_{sd} выдержка времени по защите от короткого замыкания

I_i мгновенная защита от короткого замыкания

I_g защита от замыкания на землю

t_g выдержка времени по защите от замыкания на землю

"YON" MDE Автоматические выключатели в литом корпусе



Назначение

• применяется в распределительных системах низкого напряжения для проведения тока в нормальном режиме и отключения тока при коротких замыканиях, перегрузках (до 30 оперативных включений и отключений электрических цепей в сутки).

Характеристики

- номинальный ток от 100 до 250 А;
- отключающая способность от 10 до 40 кА;
- температура эксплуатации от -60 до +40 °С.

Особенности

- оптимальная защита от коротких замыканий и перегрузок с высокой эффективностью всего двумя габаритами;
- наличие оптимального уровня ПКС – от 10 до 40 кА для использования на большинстве объектов;
- оптимальный набор дополнительных аксессуаров расширяет функциональное применение выключателей и облегчает эксплуатацию электроустановок;
- каждый аппарат проходит многоступенчатый контроль качества, гарантия 5 лет;
- серебросодержащие контакты уменьшают переходные сопротивления, увеличивают стойкость к свариванию при высокой стойкости к износу; пластмасса, не поддерживающая горение, с повышенными электроизоляционными свойствами и высокой дугостойкостью;
- возможность установки выключателя в любом пространственном положении, подвод питания сверху и снизу.

Структура кода

Пример кода: "YON" MDE100L100


"YON" MD	Серия	"YON" MD	
E	Тип исполнения	E - автоматические выключатели в литом корпусе	
100	Номинальный ток, А	100	250
L	Предельная отключающая способность, кА	L - 10 ¹⁾ N - 20 ²⁾	L - 18 N - 25 H - 40
100	Номинальный ток термомангнитного расцепителя, А	16, 20, 25, 32, 40, 50, 63, 80, 100	125, 160, 200, 250

¹⁾ Для выключателей на номинальные токи: 16, 20 А – 6 кА; 25 А – 8 кА.

²⁾ Для выключателей на номинальные токи: 16...25 А – отсутствует; 32 А – 15 кА.

В базовую комплектацию автоматических выключателей "YON" MDE входят:

- межполюсные перегородки (2 шт.);
- комплект крепежных винтов.

Внешний вид	Номинальный ток, А	Номенклатура (общепромышленное исполнение)	Код	Масса, кг
 <p>"YON" MDE100</p>	16...100	Выключатель автоматический в литом корпусе "YON" MDE100L016	MDE100L016	0,8
		Выключатель автоматический в литом корпусе "YON" MDE100L020	MDE100L020	
		Выключатель автоматический в литом корпусе "YON" MDE100L025	MDE100L025	
		Выключатель автоматический в литом корпусе "YON" MDE100L032	MDE100L032	
		Выключатель автоматический в литом корпусе "YON" MDE100L040	MDE100L040	
		Выключатель автоматический в литом корпусе "YON" MDE100L050	MDE100L050	
		Выключатель автоматический в литом корпусе "YON" MDE100L063	MDE100L063	
		Выключатель автоматический в литом корпусе "YON" MDE100L080	MDE100L080	
		Выключатель автоматический в литом корпусе "YON" MDE100L100	MDE100L100	
		Выключатель автоматический в литом корпусе "YON" MDE100N032	MDE100N032	
		Выключатель автоматический в литом корпусе "YON" MDE100N040	MDE100N040	
		Выключатель автоматический в литом корпусе "YON" MDE100N050	MDE100N050	
		Выключатель автоматический в литом корпусе "YON" MDE100N063	MDE100N063	
		Выключатель автоматический в литом корпусе "YON" MDE100N080	MDE100N080	
		Выключатель автоматический в литом корпусе "YON" MDE100N100	MDE100N100	
 <p>"YON" MDE250</p>	125...250	Выключатель автоматический в литом корпусе "YON" MDE250L125	MDE250L125	1,2
		Выключатель автоматический в литом корпусе "YON" MDE250L160	MDE250L160	
		Выключатель автоматический в литом корпусе "YON" MDE250L200	MDE250L200	
		Выключатель автоматический в литом корпусе "YON" MDE250L250	MDE250L250	
		Выключатель автоматический в литом корпусе "YON" MDE250N125	MDE250N125	
		Выключатель автоматический в литом корпусе "YON" MDE250N160	MDE250N160	
		Выключатель автоматический в литом корпусе "YON" MDE250N200	MDE250N200	
		Выключатель автоматический в литом корпусе "YON" MDE250N250	MDE250N250	
		Выключатель автоматический в литом корпусе "YON" MDE250H125	MDE250H125	
		Выключатель автоматический в литом корпусе "YON" MDE250H160	MDE250H160	
		Выключатель автоматический в литом корпусе "YON" MDE250H200	MDE250H200	
		Выключатель автоматический в литом корпусе "YON" MDE250H250	MDE250H250	

Технические характеристики

Серии автоматических выключателей		"YON" MDE100		"YON" MDE250		
Общие характеристики						
Номинальное рабочее напряжение, В		690				
Номинальное напряжение изоляции, В		690				
Номинальное импульсное выдерживаемое напряжение, кВ		6				
Категория применения		А				
Пригодность к разъединению		есть				
Количество полюсов		3				
Управление						
Ручное	рычаг управления	+		+		
	стандартная или выносная поворотная рукоятка	+		+		
Исполнение						
Стационарное с передним присоединением		+		+		
Номинальные и предельные параметры главной цепи выключателей						
Номинальный ток, А		16, 25, 32, 40, 50, 63, 80, 100		125, 160, 200, 250		
Номинальная частота, Гц		50/60				
Уровни отключающей способности		L	N	L	N	H
Номинальная предельная отключающая способность I _{cu} , кА	U _e 400 В	10 ¹⁾	20 ²⁾	18	25	40
	U _e 690 В	5	5	7,5	10	12
Номинальная рабочая способность I _{cs} , % от I _{cu}		50				
Номинальная наибольшая включающая способность I _{cm} , кА	U _e 400 В	17	40	36	52,5	84
	U _e 690 В	8,5	8,5	13	17	24
Общая износостойкость, циклов		10000		8000		
Электрическая износостойкость, циклов		1500		1000		
Устройства защиты, индикации и измерения						
Защита от коротких замыканий	уставка электромагнитного расцепителя, А	фиксированная ³⁾		10 I _n		
Защита от перегрузок	уставка теплового расцепителя	I _n				
Дополнительные устройства управления и сигнализации						
Вспомогательные контакты	контакт вспомогательный левый	+				
	контакт вспомогательный правый	+				
	контакт сигнализации вспомогательный	+				
	контакт сигнализации комбинированный (контакт вспомогательный + контакт сигнализации вспомогательный)	+				
Расцепители напряжения	расцепитель независимый	+				
	расцепитель минимального напряжения	+				
Аксессуары	адаптер для DIN-рейки	+				
	межполюсные перегородки	в комплекте/допускается заказ отдельно				
	крышка клеммная	+				
	устройство блокировки в положении "отключено"	+				
	комплекты одногнездных зажимов	+				
Установка и присоединение						
Подключение медных и алюминиевых проводов и кабелей сечением, мм	I _n ≤ 50 А	2,5–10				
	I _n ≥ 63 А	10–35				
	125 ≤ I _n ≤ 250 А	35–120				
Подключение жестких проводников сечением, мм	I _n ≤ 50 А	2,5–16				
	I _n ≥ 63 А	10–50				
	125 ≤ I _n ≤ 250 А	35–150				
Габаритные размеры и масса						
Габаритные размеры Ш×В×Г, мм		75×130×60		105×165×60		
Масса, кг		0,8		1,2		

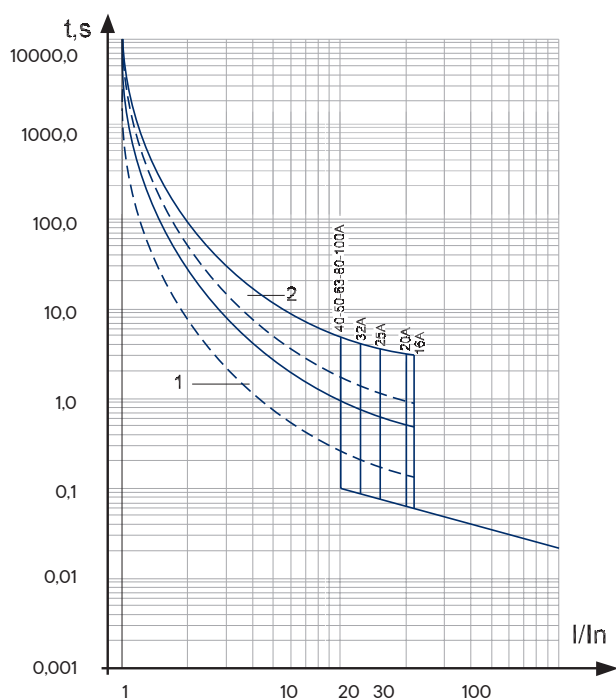
¹⁾ Для выключателей на номинальные токи: 16, 20 А – 6 кА; 25 А – 8 кА.

²⁾ Для выключателей на номинальные токи: 16–25 А – отсутствует; 32 А – 15 кА.

³⁾ Для выключателей на номинальные токи: 16 А – 350; 20–32 А – 400; 40–100 А – 10 I_n.

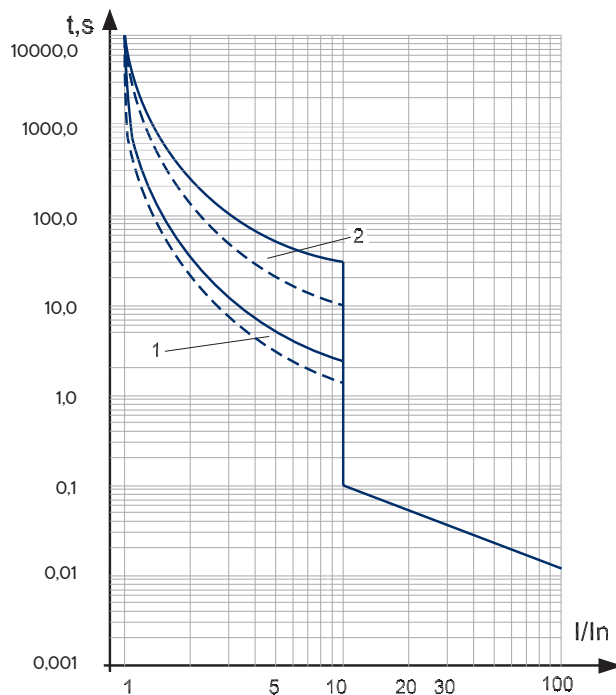
Время-токовые характеристики

"YON" MDE100



1 – зона работы теплового максимального расцепителя тока, снятая с нагретого состояния; 2 – зона работы теплового максимального расцепителя тока, снятая с холодного состояния

"YON" MDE250



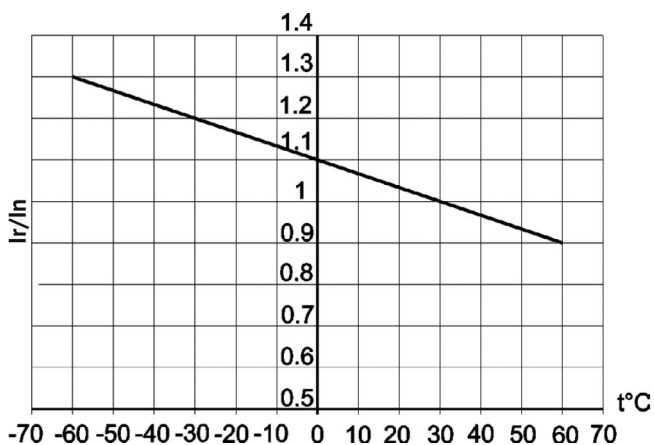
1 – зона работы теплового максимального расцепителя тока, снятая с нагретого состояния; 2 – зона работы теплового максимального расцепителя тока, снятая с холодного состояния

Зависимость номинального рабочего тока выключателей от температуры окружающего воздуха

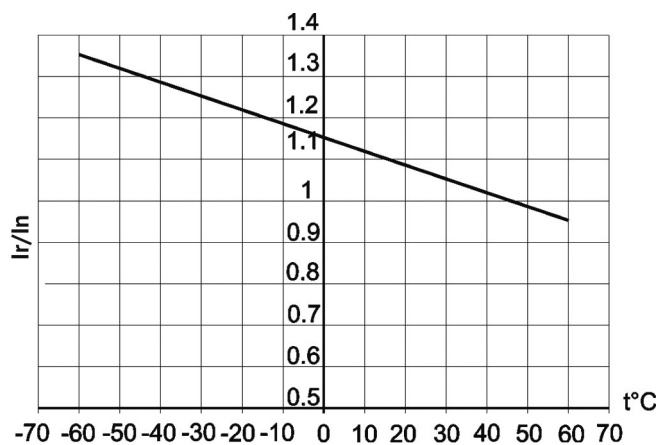
Автоматические выключатели "YON" MDE оснащаются нерегулируемыми термомангнитными расцепителями.

При внешней температуре +30 °С (+45 °С для выключателей с приемкой РС) аппараты имеют $I = I_n$.

Время срабатывания автоматического выключателя определяется по его время-токовой характеристике. Зависимость номинальных рабочих токов выключателей серии "YON" MDE от температуры окружающей среды приведена на рисунке ниже.

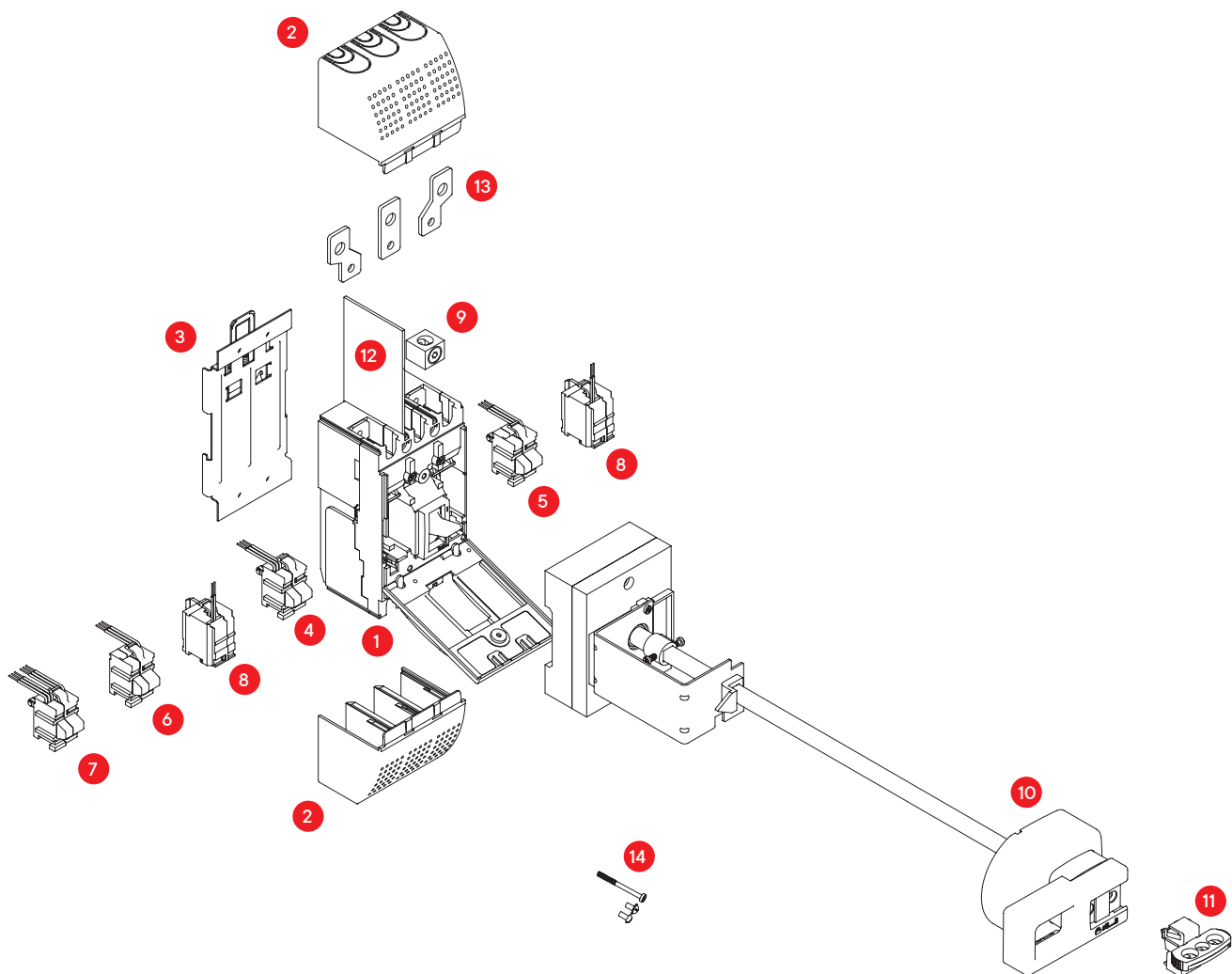


Для выключателей общепромышленного исполнения



Для выключателей с приемкой РС

Комплектация

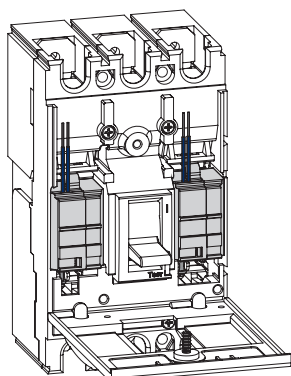


- | | |
|---|--|
| 1 Автоматический выключатель* | 8 Независимый расцепитель |
| 2 Клеммные крышки | 9 Комплект зажимов для присоединения внешних проводников |
| 3 Адаптер на DIN-рейку | 10 Поворотная рукоятка (выносная) |
| 4 Вспомогательный контакт (левый) | 11 Устройство блокировки положения "отключено" |
| 5 Вспомогательный контакт (правый) | 12 Межполюсные перегородки* |
| 6 Вспомогательный контакт сигнализации | 13 Расширители полюсов |
| 7 Комбинированный контакт сигнализации с функцией сигнала аварии (вспомогательный контакт + вспомогательный контакт сигнализации) | 14 Комплект крепежных винтов* |

* Стандартный комплект поставки

Аксессуары и вспомогательные устройства

Расцепитель независимый "YON" MDE



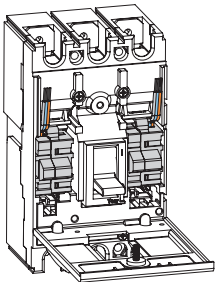
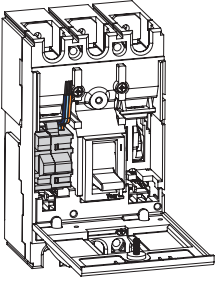
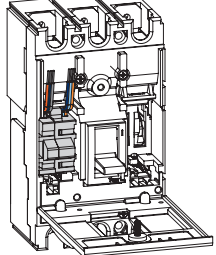

Назначение

• предназначен для дистанционного отключения автоматического выключателя. Унифицирован для выключателей "YON" MDE100 и "YON" MDE250. Устанавливается под лицевой панелью автоматического выключателя в собственную ячейку. Независимый расцепитель вызывает отключение автоматического выключателя в любых рабочих условиях, когда питающее напряжение остается в пределах 70–110 % от номинального рабочего напряжения.

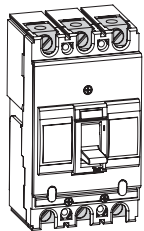
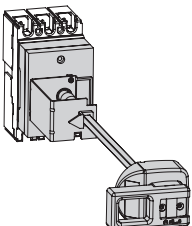
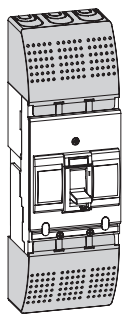
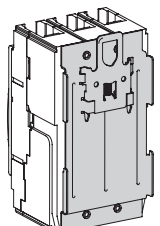
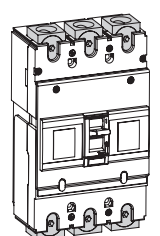
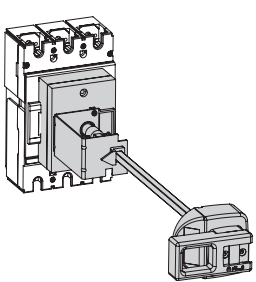
Рабочее напряжение, В	12AC/DC	24AC/DC	48AC/DC	110AC	230AC	400AC	
Диапазон рабочих напряжений	(0,7–1,1) Ue						
Потребляемая мощность, ВА	200			400			
Режим работы	кратковременный (импульсный)						
Время отключения, мс	35						
Код	общепромышленное исполнение	SHT-MDE-12	SHT-MDE-24	SHT-MDE-48	SHT-MDE-110	SHT-MDE-230	SHT-MDE-400

Дополнительные контакты

Предназначены для передачи сигналов о работе выключателя и используются для сигнализации, электрической блокировки, организации релейной защиты и т.д. Унифицированы для выключателей "YON" MDE100 и "YON" MDE250. Устанавливаются под лицевой панелью автоматического выключателя в собственные ячейки.

Наименование	Номинальный рабочий ток при напряжении питания, А						Код
	(125–250) AC, 50 Гц	30 DC	50 DC	75 DC	125 DC	220 DC	
 Контакт вспомогательный левый "YON" MDE	5	5	1	0,75	0,5	0,25	AUX-MDEL
 Контакт вспомогательный правый "YON" MDE	5	5	1	0,75	0,5	0,25	AUX-MDER
 Контакт сигнализации вспомогательный "YON" MDE	5	5	1	0,75	0,5	0,25	ALT-MDE
 Контакт сигнализации комбинированный "YON" MDE	5	5	1	0,75	0,5	0,25	AXT-MDE

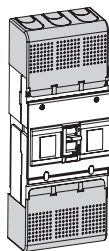
Дополнительные устройства для быстрого, безопасного монтажа и эксплуатации

	Наименование	Код
Для "YON" MDE100		
	Комплект зажимов "YON" MDE100-16-50A - 3 шт.	СТВ-MDE10016-50
	Комплект зажимов "YON" MDE100-63-100A - 3 шт.	СТВ-MDE10063-100
	Рукоятка поворотная выносная "YON" MDE100	TFH-MDE100
	Крышка клеммная "YON" MDE100 - 2 шт.	TCF-MDE100
	Адаптер на DIN-рейку "YON" MDE100	DRA-MDE100
Для "YON" MDE250		
	Комплект зажимов "YON" MDE250 - 3 шт.	СТВ-MDE250
	Рукоятка поворотная выносная "YON" MDE250	TFH-MDE250

Наименование

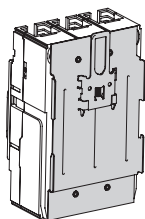
Код

Для "YON" MDE250



Крышка клеммная "YON" MDE250 – 2 шт.

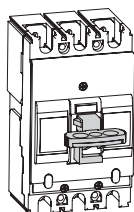
TCF-MDE250



Адаптер на DIN-рейку "YON" MDE250

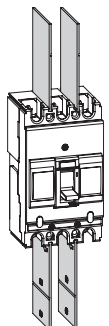
DRA-MDE250

Общие



Устройство блокировки положения (отключено) "YON" MDE

PLD-MDE

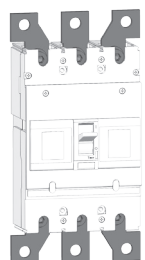


Перегородки межполюсные "YON" MDE – 2 шт.

TQQ-MDE

Расширители полюсов
"YON" MDE100 – 63-100 – 3 шт.

TBB-MDE10063-100

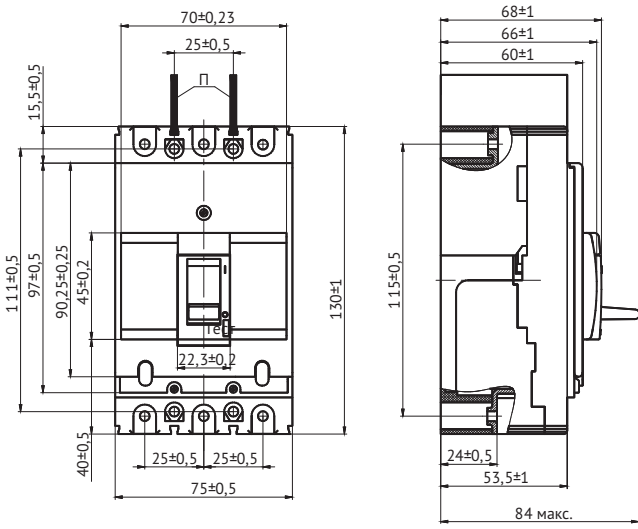


Расширители полюсов "YON" MDE250 – 3 шт.

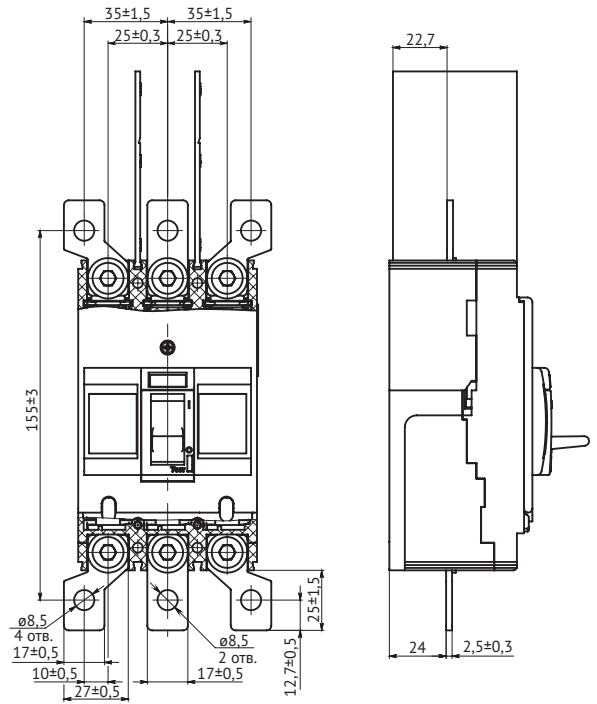
TBB-MDE250

Габаритные размеры (мм)

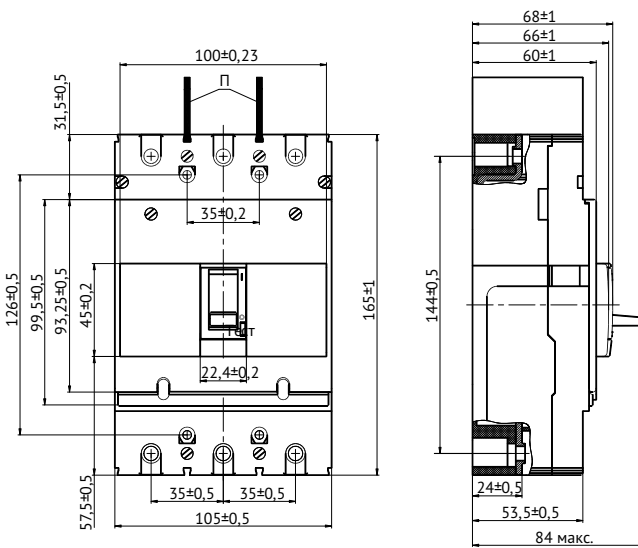
"YON" MDE100



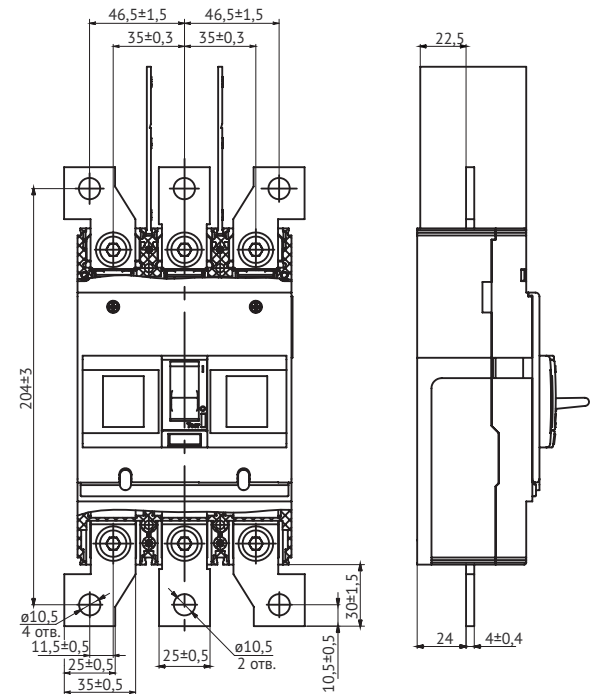
"YON" MDE100 с расширителями полюсов



"YON" MDE250



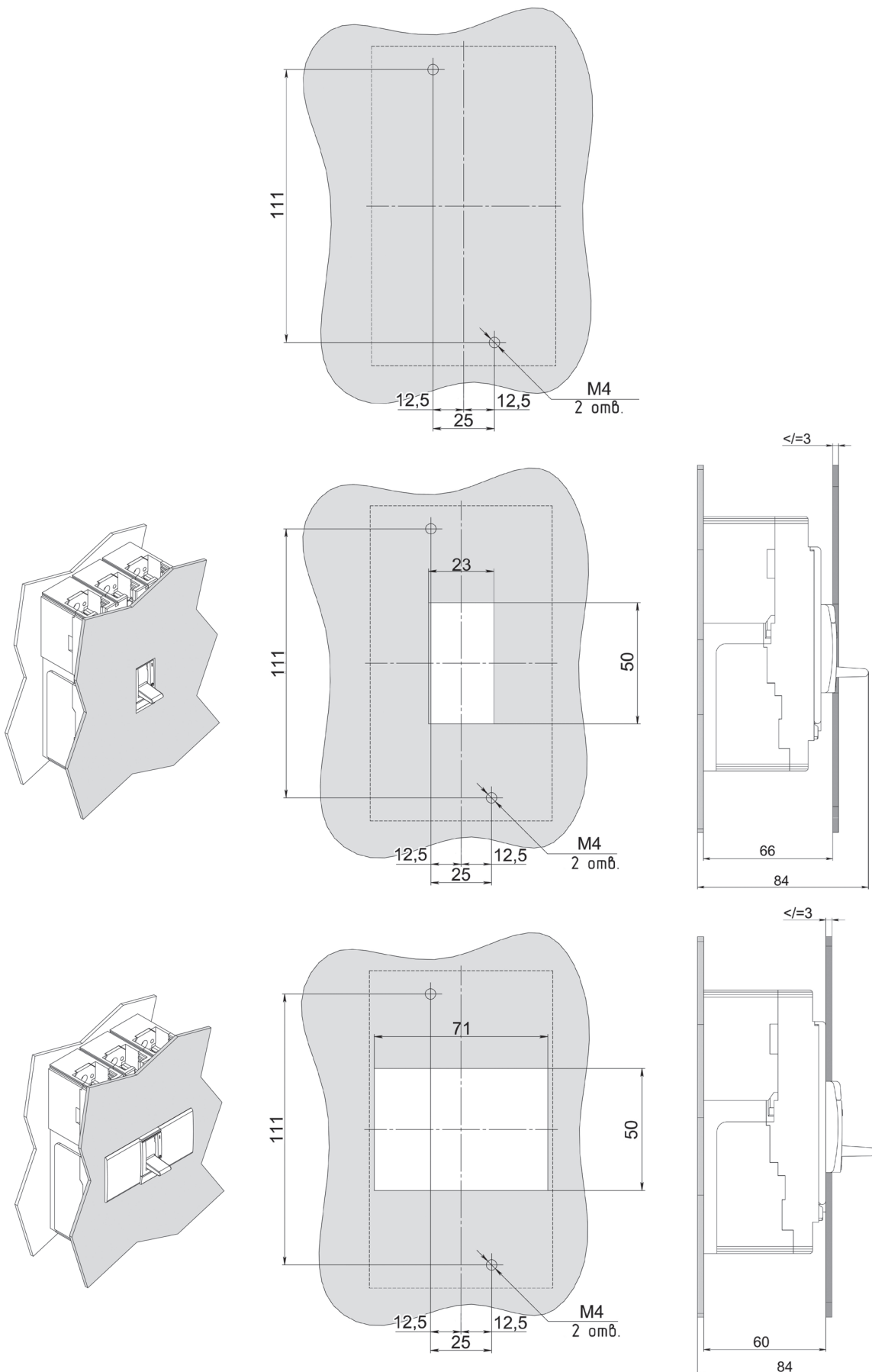
"YON" MDE250 с расширителями полюсов



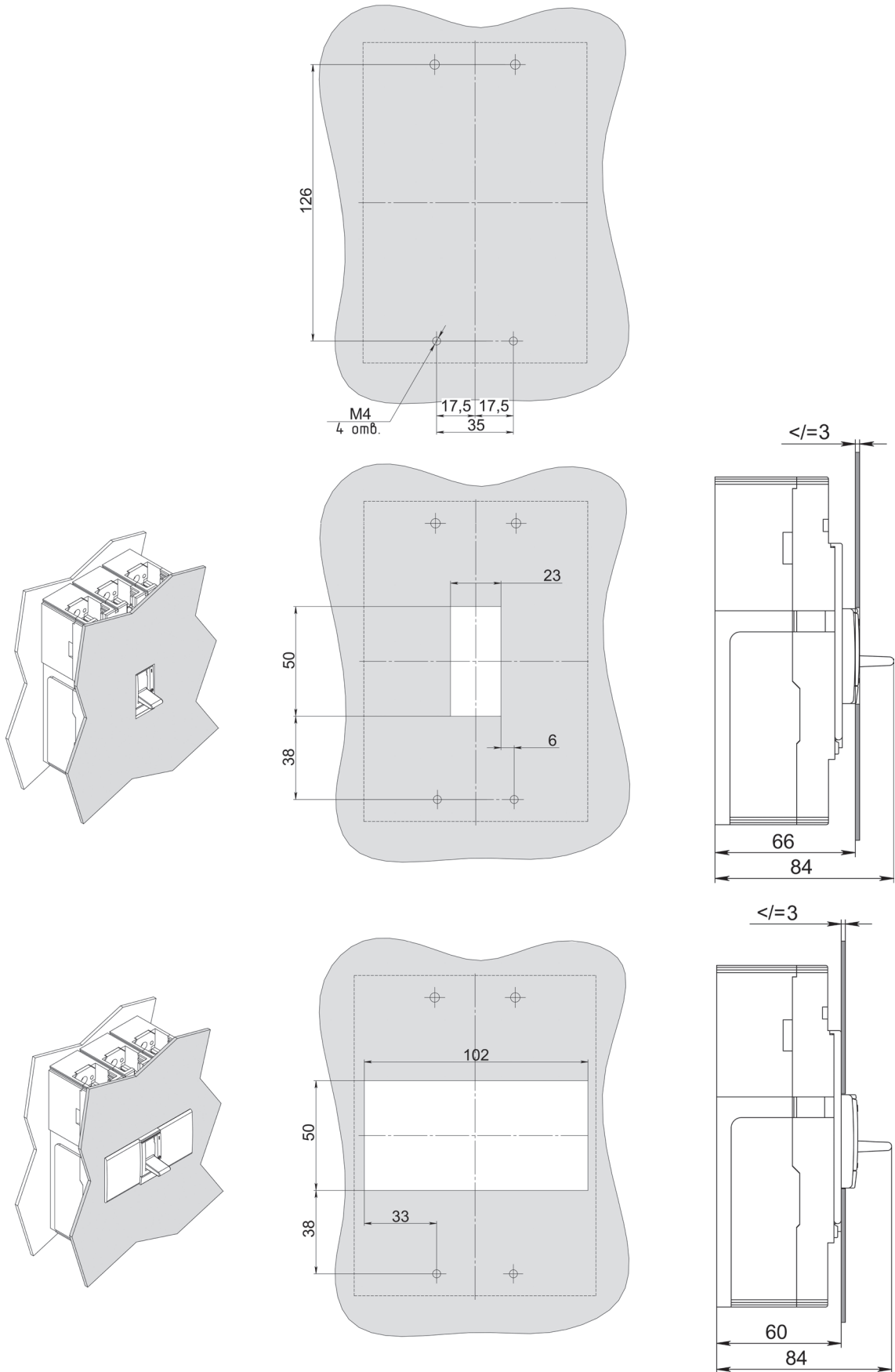
П - межполюсные перегородки

Шаблоны для разметки и сверления шкафа

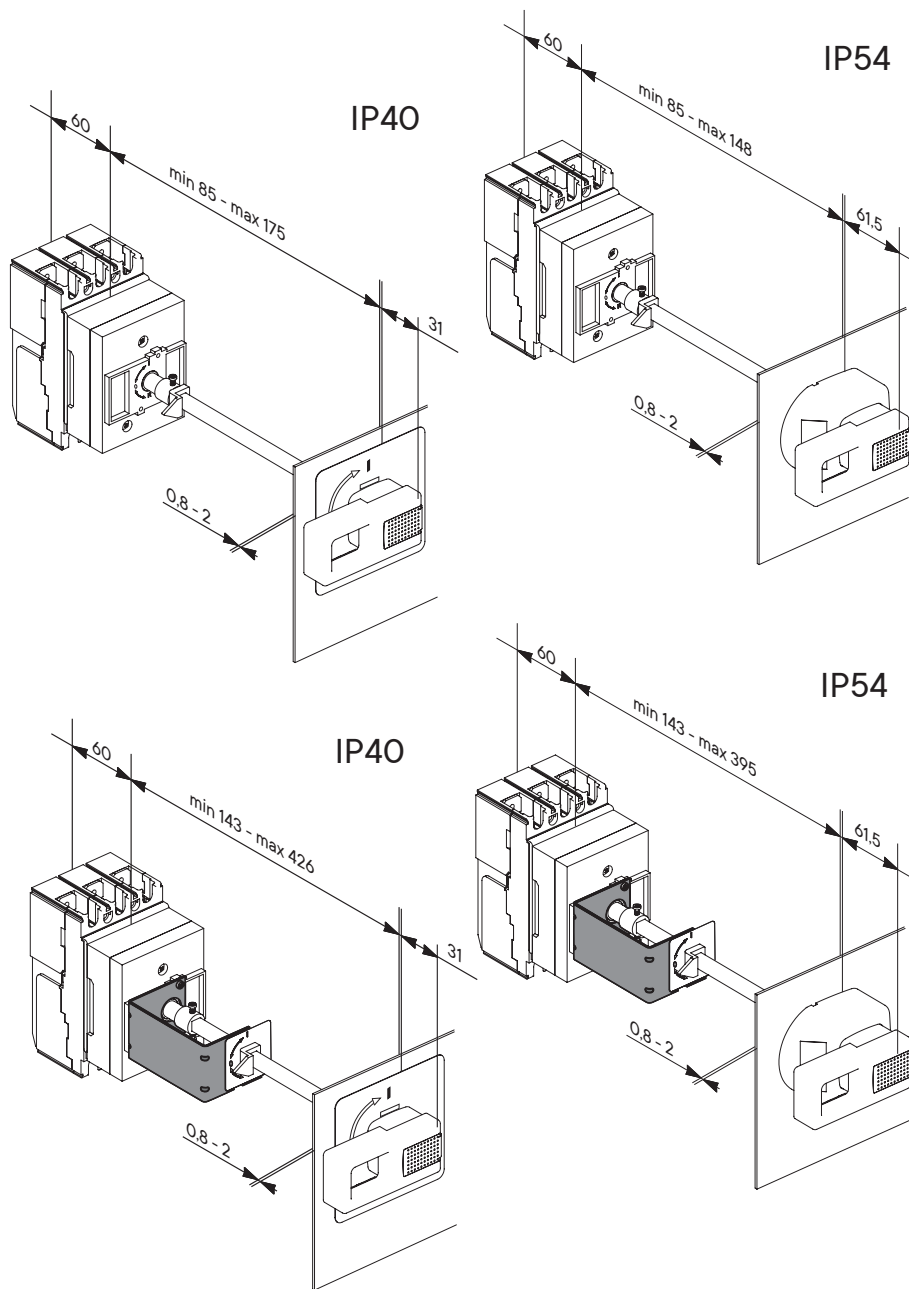
"YON" MDE100



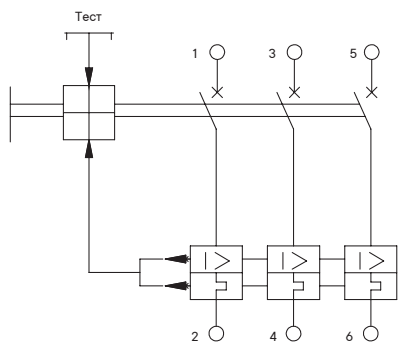
"YON" MDE250



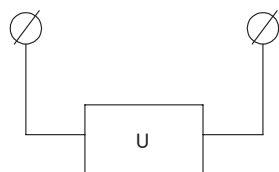
Варианты установки рукоятки поворотной выносной "YON" MDE100, E250



Принципиальные электрические схемы



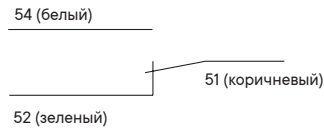
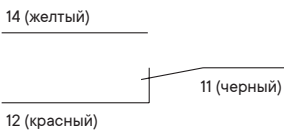
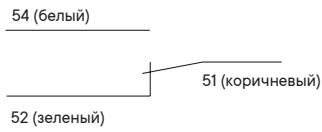
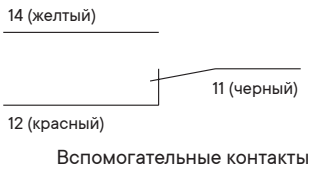
Выключатель без дополнительных сборочных единиц



Дополнительные сборочные единицы

Вспомогательные контакты

Положение вспомогательных контактов сигнализации и комбинированных контактов сигнализации приведено для выключателя в положении "отключено" после автоматического срабатывания.



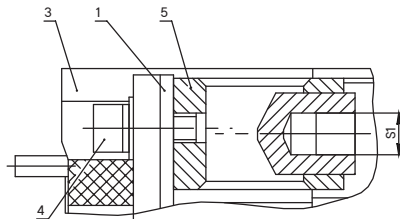
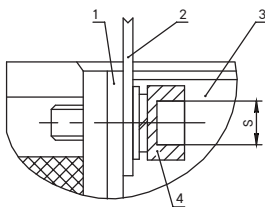
Комбинированные контакты сигнализации

Вспомогательные контакты сигнализации

Контакт	Состояние "Включено"	Состояние "Автоматическое отключение"	Состояние "Ручное отключение"
14-11 желтый-черный	замкнут	разомкнут	разомкнут
12-11 красный-черный	разомкнут	замкнут	замкнут
54-51 белый-коричневый	замкнут	разомкнут	замкнут
52-51 зеленый-коричневый	разомкнут	замкнут	разомкнут

Способы присоединения внешних проводников главной цепи выключателя

Форма и размер присоединяемых шин



Присоединение шинами или жилами кабеля с кабельным наконечником:

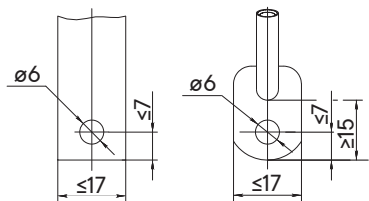
1 - вывод выключателя; 2 - шина (или кабельный наконечник); 3 - выключатель; 4 - винтовое соединение; 5 - одногнездный зажим

Присоединение кабелем без кабельного наконечника:

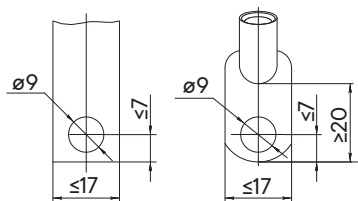
1 - вывод выключателя; 2 - шина (или кабельный наконечник); 3 - выключатель; 4 - винтовое соединение; 5 - одногнездный зажим

Серия	Номинальный ток, А	S	S1
"YON" MDE100	16-50	4	штиц
	63-100 А	6	штиц
"YON" MDE250	100-250	6	5

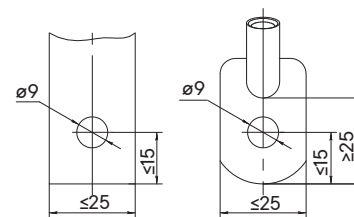
Форма и размеры присоединяемой шины максимального сечения выключателя



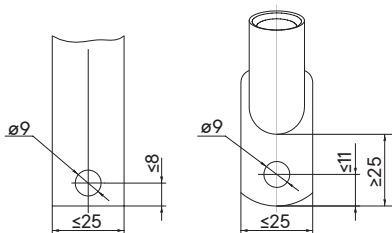
"YON" MDE100 16-50 A



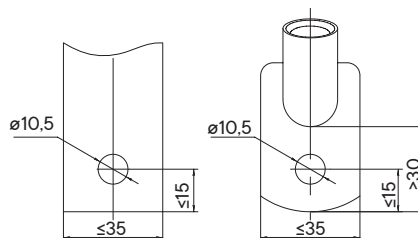
"YON" MDE100 63-100 A



"YON" MDE100 с расширителями полюсов

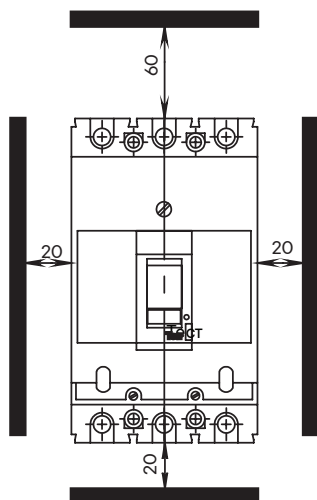


"YON" MDE250

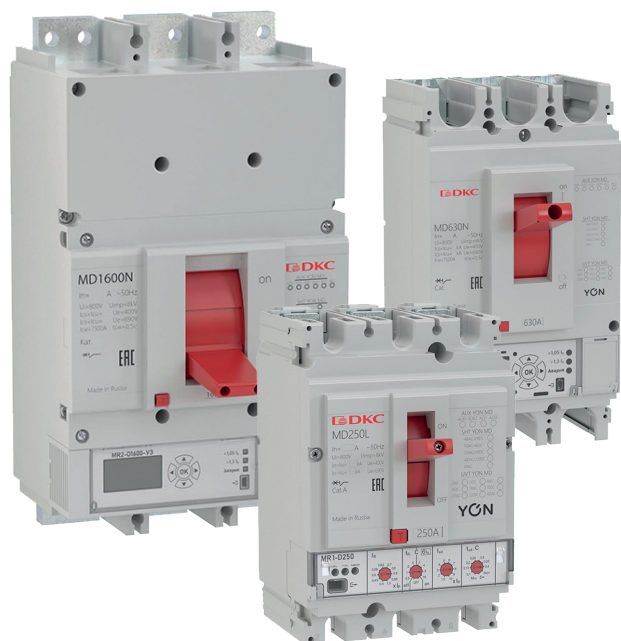


"YON" MDE250 с расширителями полюсов

Минимально допустимые расстояния от выключателей "YON" MDE100, E250 до металлических частей распределительного устройства



"YON" MD Автоматические выключатели в литом корпусе



Назначение

• для защиты электрических цепей от перегрузок и коротких замыканий, в том числе от однофазных коротких замыканий.

Характеристики

- номинальный ток от 100 до 1600 А;
- отключающая способность от 40 до 85 кА;
- три вида микропроцессорного расцепителя.

Особенности

- интеллектуальные микропроцессорные расцепители обеспечивают все необходимые виды защит с высокой точностью измерения параметров сети;
- температура эксплуатации от -40 до $+70$ °С для микропроцессорных расцепителей и от -60 до $+70$ °С для термомангнитных расцепителей;
- устойчивость к коммутационным перенапряжениям и радиочастотным помехам;
- система "двойного разрыва" главных контактов гарантирует мгновенное отключение токов короткого замыкания и существенно уменьшает износ главных контактов, что увеличивает срок службы выключателя;
- возможность установки выключателя в любом пространственном положении, подвод питания сверху и снизу;
- эффективное токоограничение позволяет значительно уменьшить воздействие тока короткого замыкания на элементы сети и на сам аппарат;
- гарантия 5 лет: каждый аппарат проходит многоступенчатый контроль качества на этапах от комплектации до хранения готовой продукции.

Расшифровка кода

Пример кода: "YON" MD250N-MR1

"YON"	Серия	"YON"							
MD	Тип исполнения	MD - автоматические выключатели в литом корпусе							
250	Номинальный ток, А	100	160	250	400	630	800; 1000; 1250	1600	
N	Предельная отключающая способность, кА	N - 40 H - 65	N - 40 H - 65	N - 40 H - 65	N - 40 H - 65	N - 40 H - 65	N - 50 H - 85	N - 50 H - 85	
MR1	Вид микропроцессорного расцепителя	¹⁾ MR1 - защита электрических цепей от перегрузок и коротких замыканий с регулируемой выдержкой времени в зоне перегрузки и с регулируемой кратковременной выдержкой времени в зоне короткого замыкания, с настраиваемой функцией тепловой памяти		²⁾ MR1 - защита электрических цепей от перегрузок и коротких замыканий с фиксированной выдержкой времени в зоне перегрузки и с фиксированной кратковременной выдержкой времени в зоне короткого замыкания, с предустановленной функцией тепловой памяти и индикацией настраиваемых параметров			³⁾ MR2 - защита электрических цепей от перегрузок и коротких замыканий, в том числе - от однофазных коротких замыканий, с регулируемой выдержкой времени в зоне перегрузки и с регулируемой кратковременной выдержкой времени в зоне короткого замыкания, с настраиваемой функцией тепловой памяти и индикацией настраиваемых параметров		

¹⁾ Для выключателей "YON" MD100, MD160 и MD250

²⁾ Для выключателей "YON" MD400, MD630

³⁾ Для выключателей "YON" MD400, MD630, MD800, MD1000, MD1250 и MD1600

В базовую комплектацию автоматического выключателя "YON" MD входят:

- межполюсные перегородки (4 шт.);
- комплект крепежных винтов.

Структура кода для выключателей с терромагнитными регулируемыми расцепителями

Пример кода: "YON" MD250N-TM250

"YON" MD	Серия	"YON" MD	
D	Тип исполнения	D - автоматические выключатели в литом корпусе	
250	Обозначение типа выключателя по максимальному току	250 – с расцепителями от 16 до 250 А	630 – с расцепителями от 320 до 630 А
N	Предельная отключающая способность, кА	L – 25 N – 40 F – 50	N – 40 F – 50 H – 65
TM	Обозначение расцепителя	TM – терромагнитный регулируемый расцепитель для защиты электрических цепей от перегрузок и коротких замыканий	
250	Значение номинального тока расцепителя, А	016, 020, 025, 032, 040, 050, 063, 080, 100, 125 – с регулируемыми уставками по рабочему току I_R от токов перегрузки и фиксированными уставками защиты от токов к.з. 160, 200, 250 – с регулируемыми уставками защиты от токов перегрузки и токов к.з.	320, 400, 500, 630 – с регулируемыми уставками защиты от токов перегрузки и токов к.з.

В базовую комплектацию автоматического выключателя "YON" MD входят:

- межполюсные перегородки (4 шт.);
- комплект крепежных винтов.

Технические характеристики


Тип расцепителя		Термомагнитный регулируемый					Микропроцессорный															
Серии автоматических выключателей		"YON" MD250	"YON" MD630	"YON" MD100	"YON" MD160	"YON" MD250	"YON" MD400	"YON" MD630	"YON" MD800	"YON" MD1600												
Общие характеристики																						
Номинальное рабочее напряжение, В		690					690															
Номинальное напряжение изоляции, В		800					800															
Номинальное импульсное выдерживаемое напряжение, кВ		8					8															
Категория применения		А			А		А (MR1), В (MR2)			В												
Пригодность к разьединению		есть					есть															
Количество полюсов		3					3															
Управление																						
Ручное	рычаг управления	+			+		+			+												
	стандартная или выносная поворотная рукоятка	+			+		+			-												
Электрическое	привод двигательный	+			+		+			+												
Исполнения																						
Стационарное	переднее	+			+		+			+												
	заднее	+			+		+			-												
Втычное		+			+		+			-												
Выдвижное		+			+		+			+												
Номинальные и предельные параметры главной цепи выключателей																						
Номинальный ток, А		16, 20, 25, 32, 40, 50, 63, 80, 100, 125, 160, 200, 250					320, 400, 500, 630		100		160		250		400		630		800		1600	
Номинальная частота, Гц		50					50															
Уровни отключающей способности		L	N	F	N	F	H	N	H	N	H	N	H	N	H	N	H	N	H	N	H	
Номинальная предельная отключающая способность I _{cu} , кА	400 В	25	40	50	40	50	65	40	65	40	65	40	65	40	65	40	65	50	85	50	85	
	690 В	8	8	10	8	10	15	8	10	8	10	8	10	8	10	8	10	8	10	20	30	20
Номинальная рабочая способность I _{cs} , % от I _{cu}		100					100															
Номинальная наибольшая включающая способность I _{cm} , кА	400 В	55	88	110	88	110	143	84	143	84	143	84	143	84	143	84	143	105	154	105	154	
	690 В	12	12	13,6	12	13,6	17	13,6	17	13,6	17	13,6	17	13,6	17	13,6	17	40	63	40	63	
Номинальный кратковременно выдерживаемый ток I _{cw} , кА	0,5 с	3			5		3					5			7		-					
	1 с	-			-		-					-			19,2		19,2					
Общая износостойкость, циклов		16000			10000		25000		16000		10000			10000			10000					
Электрическая износостойкость, циклов		400 В		6300			2500		10000		6300		2500			2000			1000			
Устройства защиты, индикации и измерения																						
Термомагнитный/Микропроцессорный расцепитель		TM					MR1		MR1/MR2			MR2										
Защита от перегрузок	с регулируемой уставкой по току	+			+		+			+/-			+									
	с фиксированной уставкой по времени	-			-		-			-/+			-									
	с регулируемой уставкой по времени	-			-		+			-/+			+									
Защита от токов короткого замыкания	с регулируемой уставкой	+			+		+			+/-			+									
	с выдержкой времени	-			-		+			-/+			+									
	мгновенного действия	-			-		+			+/-			+									
Защита от замыканий на землю		-			-		-			-/+			+									
Индикация измененного тока		-			-		-			+/-			+									
Индикация состояния аппарата		+			+		+			+/-			+									
Дополнительные устройства управления и сигнализации																						
Вспомогательные контакты	контакты вспомогательные ВК	+			+		+			+												
	контакты вспомогательные СК1 и СК2	+			+		+			+												
Расцепители напряжения	расцепитель независимый	+			+		+			+												
	расцепитель минимального напряжения	+			+		+			в разработке												
Аксессуары	крышка клеммная	+			+		+			в разработке												
	расширители полюсов	+			+		+			в разработке												
	межполюсные перегородки	в комплекте			в комплекте		в комплекте			в комплекте												
Установка и присоединение																						
Подключение медных и алюминиевых проводов сечением, мм ²		10 - 70		25 - 120			10 - 70		25 - 120			70 - 180										
Подключение медных и алюминиевых шин максимальным сечением, мм		от 2x25 до 6x25		от 3x32 до 2x (6x32)			от 2x25 до 6x25			от 3x32 до 2x (6x32)			от 3x50 до 2x (6x50)									
Габаритные размеры и масса																						
Габаритные размеры ШxВxГ, мм		105x162,5x122		140x256x167			105x162,5x94		140x256x111			210x378x156										
Масса, кг		1,7		5,5			2,2		6,2			17,0										

Исполнения с терромагнитным регулируемым расцепителем

Внешний вид	Номинальный ток, А	Наименование	Код	Наименование	Код	Наименование	Код
Номинальная предельная отключающая способность		I _{cu} =25 кА при 400 В AC		I _{cu} =40 кА при 400 В AC		I _{cu} =50 кА при 400 В AC	
	16	Выключатель автоматический в литом корпусе "YON" MD250L-TM016	MD250L-TM016	Выключатель автоматический в литом корпусе "YON" MD250N-TM016	MD250N-TM016	Выключатель автоматический в литом корпусе "YON" MD250F-TM016	MD250F-TM016
	20	Выключатель автоматический в литом корпусе "YON" MD250L-TM020	MD250L-TM020	Выключатель автоматический в литом корпусе "YON" MD250N-TM020	MD250N-TM020	Выключатель автоматический в литом корпусе "YON" MD250F-TM020	MD250F-TM020
	25	Выключатель автоматический в литом корпусе "YON" MD250L-TM025	MD250L-TM025	Выключатель автоматический в литом корпусе "YON" MD250N-TM025	MD250N-TM025	Выключатель автоматический в литом корпусе "YON" MD250F-TM025	MD250F-TM025
	32	Выключатель автоматический в литом корпусе "YON" MD250L-TM032	MD250L-TM032	Выключатель автоматический в литом корпусе "YON" MD250N-TM032	MD250N-TM032	Выключатель автоматический в литом корпусе "YON" MD250F-TM032	MD250F-TM032
	40	Выключатель автоматический в литом корпусе "YON" MD250L-TM040	MD250L-TM040	Выключатель автоматический в литом корпусе "YON" MD250N-TM040	MD250N-TM040	Выключатель автоматический в литом корпусе "YON" MD250F-TM040	MD250F-TM040
	50	Выключатель автоматический в литом корпусе "YON" MD250L-TM050	MD250L-TM050	Выключатель автоматический в литом корпусе "YON" MD250N-TM050	MD250N-TM050	Выключатель автоматический в литом корпусе "YON" MD250F-TM050	MD250F-TM050
	63	Выключатель автоматический в литом корпусе "YON" MD250L-TM063	MD250L-TM063	Выключатель автоматический в литом корпусе "YON" MD250N-TM063	MD250N-TM063	Выключатель автоматический в литом корпусе "YON" MD250F-TM063	MD250F-TM063
	80	Выключатель автоматический в литом корпусе "YON" MD250L-TM080	MD250L-TM080	Выключатель автоматический в литом корпусе "YON" MD250N-TM080	MD250N-TM080	Выключатель автоматический в литом корпусе "YON" MD250F-TM080	MD250F-TM080
	100	Выключатель автоматический в литом корпусе "YON" MD250L-TM100	MD250L-TM100	Выключатель автоматический в литом корпусе "YON" MD250N-TM100	MD250N-TM100	Выключатель автоматический в литом корпусе "YON" MD250F-TM100	MD250F-TM100
	125	Выключатель автоматический в литом корпусе "YON" MD250L-TM125	MD250L-TM125	Выключатель автоматический в литом корпусе "YON" MD250N-TM125	MD250N-TM125	Выключатель автоматический в литом корпусе "YON" MD250F-TM125	MD250F-TM125
	160	Выключатель автоматический в литом корпусе "YON" MD250L-TM160	MD250L-TM160	Выключатель автоматический в литом корпусе "YON" MD250N-TM160	MD250N-TM160	Выключатель автоматический в литом корпусе "YON" MD250F-TM160	MD250F-TM160
	200	Выключатель автоматический в литом корпусе "YON" MD250L-TM200	MD250L-TM200	Выключатель автоматический в литом корпусе "YON" MD250N-TM200	MD250N-TM200	Выключатель автоматический в литом корпусе "YON" MD250F-TM200	MD250F-TM200
	250	Выключатель автоматический в литом корпусе "YON" MD250L-TM250	MD250L-TM250	Выключатель автоматический в литом корпусе "YON" MD250N-TM250	MD250N-TM250	Выключатель автоматический в литом корпусе "YON" MD250F-TM250	MD250F-TM250





"YON" MD250

Внешний вид	Номинальный ток, А	Наименование	Код	Наименование	Код	Наименование	Код
 "YON" MD630	Номинальная предельная отключающая способность	I _{cu} =40 кА при 400 В AC		I _{cu} =50 кА при 400 В AC		I _{cu} =65 кА при 400 В AC	
	320	Выключатель автоматический в литом корпусе "YON" MD630N-TM320	MD630N-TM320	Выключатель автоматический в литом корпусе "YON" MD630F-TM320	MD630F-TM320	Выключатель автоматический в литом корпусе "YON" MD630H-TM320	MD630H-TM320
	400	Выключатель автоматический в литом корпусе "YON" MD630N-TM400	MD630N-TM400	Выключатель автоматический в литом корпусе "YON" MD630F-TM400	MD630F-TM400	Выключатель автоматический в литом корпусе "YON" MD630H-TM400	MD630H-TM400
	500	Выключатель автоматический в литом корпусе "YON" MD630N-TM500	MD630N-TM500	Выключатель автоматический в литом корпусе "YON" MD630F-TM500	MD630F-TM500	Выключатель автоматический в литом корпусе "YON" MD630H-TM500	MD630H-TM500
630	Выключатель автоматический в литом корпусе "YON" MD630N-TM630	MD630N-TM630	Выключатель автоматический в литом корпусе "YON" MD630F-TM630	MD630F-TM630	Выключатель автоматический в литом корпусе "YON" MD630H-TM630	MD630H-TM630	

Исполнения с микропроцессорным расцепителем MR1

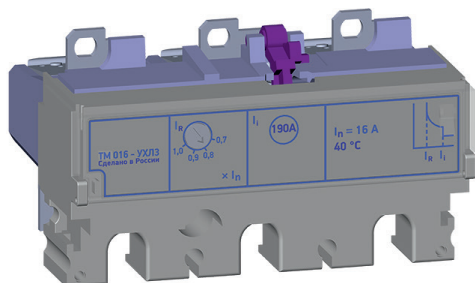
Внешний вид	Номинальный ток, А	Наименование	Код	Наименование	Код
 "YON" MD250	Номинальная предельная отключающая способность	I _{cu} =40 кА при 400 В AC		I _{cu} =65 кА при 400 В AC	
	40...100	Выключатель автоматический в литом корпусе "YON" MD100N-MR1	MD100N-MR1	Выключатель автоматический в литом корпусе "YON" MD100H-MR1	MD100H-MR1
	64...160	Выключатель автоматический в литом корпусе "YON" MD160N-MR1	MD160N-MR1	Выключатель автоматический в литом корпусе "YON" MD160H-MR1	MD160H-MR1
 "YON" MD630	100...250	Выключатель автоматический в литом корпусе "YON" MD250N-MR1	MD250N-MR1	Выключатель автоматический в литом корпусе "YON" MD250H-MR1	MD250H-MR1
	160...400	Выключатель автоматический в литом корпусе "YON" MD400N-MR1	MD400N-MR1	Выключатель автоматический в литом корпусе "YON" MD400H-MR1	MD400H-MR1
250...630	Выключатель автоматический в литом корпусе "YON" MD630N-MR1	MD630N-MR1	Выключатель автоматический в литом корпусе "YON" MD630H-MR1	MD630H-MR1	

Исполнения с микропроцессорным расцепителем MR2

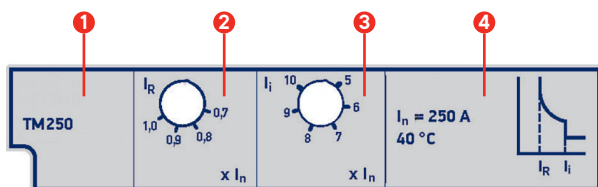
Внешний вид	Номинальный ток, А	Наименование	Код	Наименование	Код
Номинальная предельная отключающая способность		I _{cu} =40 кА при 400 В AC		I _{cu} =65 кА при 400 В AC	
	160...400	Выключатель автоматический в литом корпусе "YON" MD400N-MR2	MD400N-MR2	Выключатель автоматический в литом корпусе "YON" MD400H-MR2	MD400H-MR2
	250...630	Выключатель автоматический в литом корпусе "YON" MD630N-MR2	MD630N-MR2	Выключатель автоматический в литом корпусе "YON" MD630H-MR2	MD630H-MR2
"YON" MD630					
Номинальная предельная отключающая способность		I _{cu} =50 кА при 400 В AC		I _{cu} =85 кА при 400 В AC	
	320...800	Выключатель автоматический в литом корпусе "YON" MD800N-MR2	MD800N-MR2	Выключатель автоматический в литом корпусе "YON" MD800H-MR2	MD800H-MR2
	400...1000	Выключатель автоматический в литом корпусе "YON" MD1000N-MR2	MD1000N-MR2	Выключатель автоматический в литом корпусе "YON" MD1000H-MR2	MD1000H-MR2
	500...1250	Выключатель автоматический в литом корпусе "YON" MD1250N-MR2	MD1250N-MR2	Выключатель автоматический в литом корпусе "YON" MD1250H-MR2	MD1250H-MR2
	640...1600	Выключатель автоматический в литом корпусе "YON" MD1600N-MR2	MD1600N-MR2	Выключатель автоматический в литом корпусе "YON" MD1600H-MR2	MD1600H-MR2
"YON" MD1600					

Термомагнитные регулируемые расцепители

Автоматические выключатели "YON" MD до 630 А исполнений L, N, F и H могут быть оснащены термомагнитными регулируемыми расцепителями ТМ. Термомагнитный регулируемый расцепитель имеет регулировку по рабочему току I_R для защиты от токов перегрузки и уставки защиты от токов короткого замыкания, в том числе регулируемые уставки на номинальные токи от 160 до 630 А.



- 1 Маркировка расцепителя
- 2 Переключатель уставки рабочего тока расцепителя (I_R) в кратности к номинальному току выключателя (I_n)
- 3 Переключатель уставки по току срабатывания в зоне короткого замыкания (I_i) в кратности к рабочему току (I_n).
- 4 Контрольная температура расцепителя



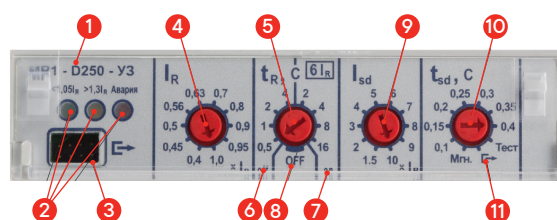
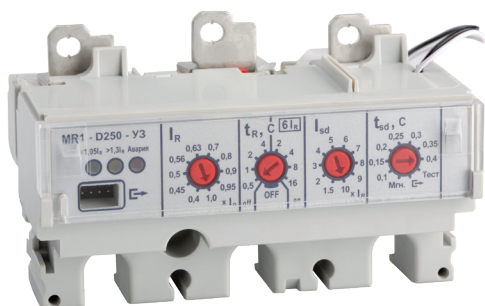
Значения уставок по току и времени срабатывания в зонах перегрузки и короткого замыкания приведены в таблице:

Наименование параметра	Значение параметра			Допустимое отклонение
	от 16 до 125 А	от 160 до 250 А	от 320 до 630 А	
Уставка рабочего тока I_R расцепителя в кратности к номинальному току выключателя (I_R/I_n)		Регулируемая 0,7; 0,8; 0,9; 1,0		-
Выдержка времени (с) t_r		Нерегулируемый		
t_r при $1,5 \times I_n$		120 – 600		-
t_r при $2 \times I_n$		60 – 250		
t_r при $6 \times I_r$		5 – 15		
Уставки по току срабатывания в зоне короткого замыкания I_{sd} в кратности к рабочему току (I_{sd}/I_R)	10x I_n	Регулируемая 5; 6; 7; 8; 9; 10		±20%

Микропроцессорные расцепители

Автоматические выключатели "YON" MD модификаций N и H могут быть оснащены микропроцессорными расцепителями MR1 и MR2. Микропроцессорный расцепитель состоит из следующих частей: исполнительный электромагнит, измерительные устройства и блок управления расцепителем. Блок управления расцепителем позволяет выстраивать определенную пользователем программу, по которой автоматический выключатель будет производить расцепление главных контактов. Микропроцессорный расцепитель имеет преимущества по сравнению с обычным термомангнитным расцепителем: разнообразный выбор настроек, нужных пользователю, высокая точность исполнения заданной программы, индикаторы работоспособности и причины срабатывания.

Микропроцессорный расцепитель MR1 (для "YON" MD100, MD160 и MD250)



- 1 Маркировка расцепителя
- 2 Цветовые индикаторы нагрузки и аварии
- 3 Разъем для подключения внешнего устройства тестирования расцепителя в условиях завода-изготовителя
- 4 Переключатель уставки рабочего тока расцепителя (I_R) в кратности к номинальному току выключателя (I_n)
- 5 Переключатель уставки по времени срабатывания (t_R) при токе δI_R
- 6 Зона уставок по времени срабатывания в зоне перегрузки без функции "тепловая память" (off)
- 7 Зона уставок по времени срабатывания в зоне перегрузки с функцией "тепловая память" (on)
- 8 Положение переключателя для отключения защиты от перегрузки
- 9 Переключатель уставки по току срабатывания в зоне короткого замыкания (I_{sd}) в кратности к рабочему току (I_R)
- 10 Переключатель уставки по времени срабатывания в зоне короткого замыкания (t_{sd})
- 11 Положение "[>]" переключателя 10. Положение "[>]" устанавливается при тестировании расцепителя от внешнего устройства и предназначено только для проведения приемо-сдаточных испытаний расцепителя в условиях завода-изготовителя

Значения уставок по току и времени срабатывания в зонах перегрузки и короткого замыкания приведены в таблице:

Наименование параметра	Значение параметра	Допустимое отклонение
Уставка рабочего тока I_R расцепителя в кратности к номинальному току выключателя (I_R/I_n)	0,4; 0,45; 0,5; 0,56; 0,63; 0,7; 0,8; 0,9; 0,95; 1,0	-
Уставки по времени срабатывания при токе δI_R (t_R), с	0,5; 1; 2; 4 – без функции "тепловая память"; 2; 4; 8; 16 – с функцией "тепловая память" OFF – защита от перегрузки отключена	$\pm 10\%$
Уставки по току срабатывания в зоне короткого замыкания I_{sd} в кратности к рабочему току (I_{sd}/I_R)	1,5; 2; 3; 4; 5; 6; 7; 8; 9; 10	$\pm 15\%$
Уставки по времени срабатывания в зоне короткого замыкания (t_{sd}), с	Мгн. (без преднамеренной выдержки); 0,1; 0,15; 0,2; 0,25; 0,3; 0,35; 0,4	$\pm 0,02$ с
Уставка по току мгновенного срабатывания I_i , крат (не регулируемая)	12	$\pm 20\%$

Тестирование

Проверка работоспособности максимальных расцепителей проводится на автоматическом выключателе в положении "включено" (контакты полюсов замкнуты).

Для запуска проверки работоспособности необходимо:

- установить переключатель 10 в позицию "Тест", при этом положение переключателей 4; 5; 9 может быть произвольным;
- включить выключатель;
- подать любой рабочий ток $I_R = (0,4-1,0) I_n$.

Программа проверки работоспособности подаст сигнал на индикаторы работы выключателя (должны поочередно загореться светодиоды) и на исполнительный расцепитель, после чего должно произойти отключение выключателя.

Для выхода из режима проверки работоспособности необходимо установить переключатель 10 в любую из позиций, кроме "Тест" и "[>".

Микропроцессорные расцепители MR1 (для "YON" MD400 и MD630) и MR2 (для "YON" MD400, MD630, MD1000 и MD1600)



- 1 Обозначение микропроцессорного расцепителя
- 2 Сигнализаторы состояния защищаемой цепи и работоспособности расцепителя
- 3 Мини-USB-разъем предназначен для подключения внешнего источника постоянного тока при проведении функции "TEST" и для подключения внешнего устройства тестирования расцепителя в условиях завода-изготовителя
- 4 Экран для индикации настраиваемых параметров
- 5 Клавиша "OK" предназначена для переключения между режимами, пробуждения процессора из спящего режима и сохранения изменений при выходе из меню
- 6 Кнопки влево/вправо для выбора предыдущего/следующего параметра или функции (IR, tR, I_{sd}, t_{sd}, Ig, tg, Tm, "TEST").
- 7 Кнопки вверх/вниз для увеличения/уменьшения значения настраиваемого параметра, а также просмотра журнала срабатываний и неисправностей
- 8 Отсек для сменной Li-ion батарейки

Примечание (только для расцепителя MR2): При выборе уставки по времени срабатывания в зоне перегрузки имеется возможность включения и отключения функции "тепловая память".

Значения уставок по току и времени срабатывания в зонах перегрузки и короткого замыкания приведены в таблице:

Наименование параметра	Значение параметра для MR1	Значение параметра для MR2	Допускаемое отклонение
Уставка рабочего тока I_R расцепителя, А	от 160 до 400 с шагом 20 А (для "YON" MD400) от 250 до 630 с шагом 20 А (для "YON" MD630)	от 160 до 400 с шагом 20 А (для "YON" MD400) от 250 до 630 с шагом 20 А (для "YON" MD630) от 400 до 1000 с шагом 60 А (для "YON" MD1000) от 640 до 1600 с шагом 60 А (для "YON" MD1600)	±2%
Уставки по времени срабатывания при токе δI_R (t_R), с	12, с функцией "тепловая память"	0,5; 1; 2; 4 – без функции "тепловая память"; 2; 4; 8; 16 – с функцией "тепловая память"	±10%
Уставки по току срабатывания в зоне короткого замыкания I_{sd} в кратности к рабочему току (I_{sd}/I_R)	1,5; 2; 3; 4; 5; 6; 7; 8; 9; 10	1,5; 2; 3; 4; 5; 6; 7; 8; 9; 10	±15%
Уставки по времени срабатывания в зоне короткого замыкания (t_{sd}), с	off (без преднамеренной выдержки)	off (без преднамеренной выдержки); 0,1; 0,15; 0,2; 0,25; 0,3; 0,35; 0,4	±0,02 с
Уставка по току мгновенного срабатывания I_i , А (не регулируемая)	5000 для "YON" MD400 7000 для "YON" MD630	5000 для "YON" MD400 7000 для "YON" MD630 19200 для "YON" MD1000 и MD1600	±20%
Уставки тока срабатывания при однофазном коротком замыкании в кратности к рабочему току (I_q/I_R)	Off (без возможности изменения)	Off; 0,4; 0,6; 0,8; 1,0	±10%
Уставки по времени срабатывания при однофазном коротком замыкании (t_q), с	Off (без возможности изменения)	0 (без преднамеренной выдержки); 0,1; 0,2; 0,3; 0,4; 0,5; 0,6; 0,7; 0,8; 0,9; 1,0	±0,02 с

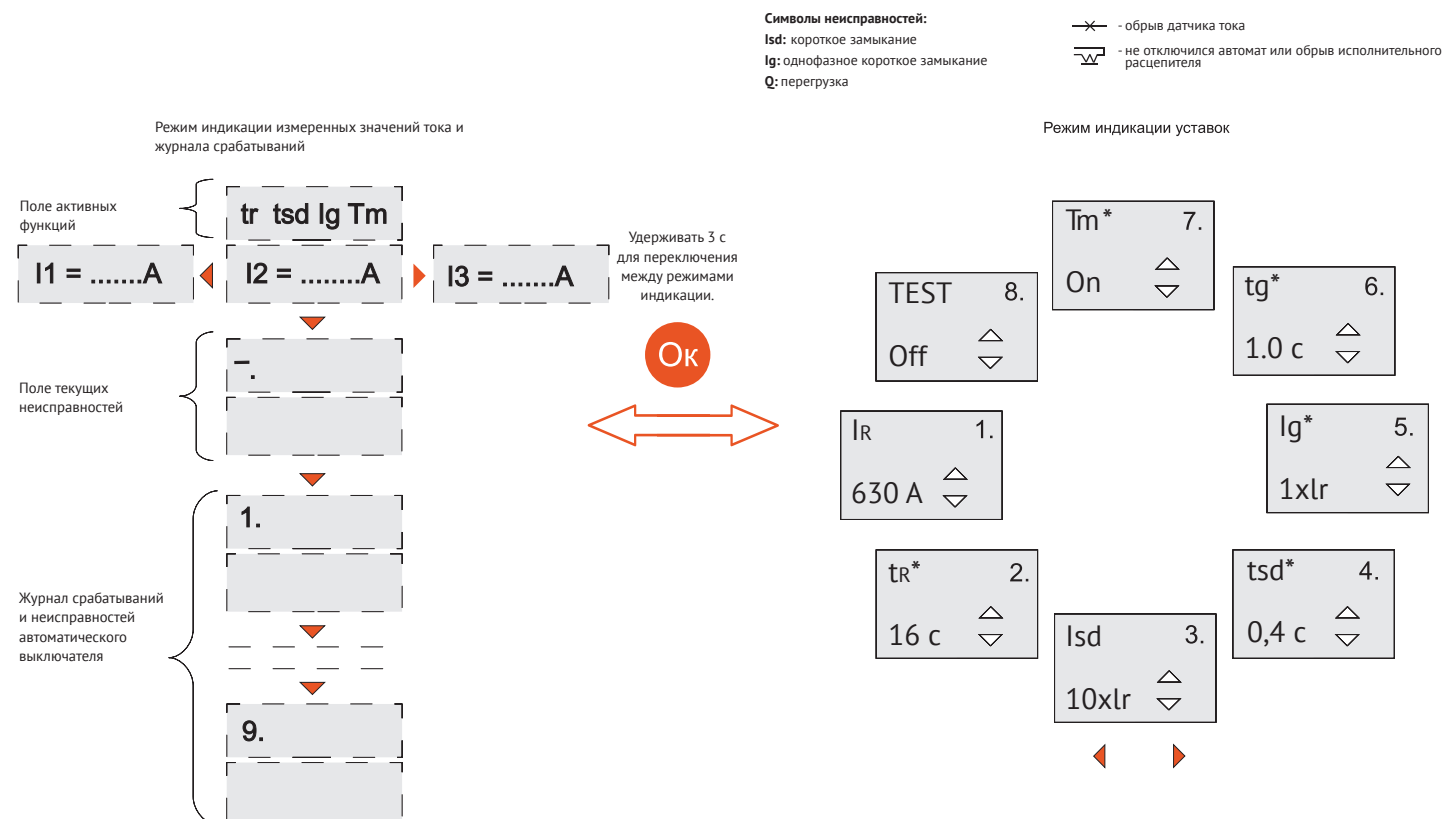
Примечания:

1. Предъявляемые по времени срабатывания требования действительны для выключателей, предварительно нагруженных током не менее 0,3 от значений рабочего тока в течение времени не менее 1 мин.
2. При включении выключателя на имеющееся в цепи короткое замыкание время отключения выключателя увеличивается по сравнению с время-токовой характеристикой на 0,05 с при токах до 7500 А.

Тестирование

Проверка работоспособности расцепителей проводится на обесточенном автоматическом выключателе. Рукоятка должна находиться в верхнем положении, что соответствует включенному состоянию выключателя (контакты полюсов замкнуты). Ток не должен протекать через полюса выключателя во время тестирования! К мини-USB-разъему необходимо подключить источник постоянного тока напряжением от 5 до 24 В нагрузочной способностью 1 А. Для запуска тестирования в меню уставок на вкладке "TEST", клавишами "▼", "▲", необходимо выбрать значение "On" и выйти из меню, нажав и удерживая клавишу "OK" в течение 3 с. Тест будет запущен. После проверки датчиков тока и правильности вычисления интеграла Джоуля программа проверки работоспособности подаст сигнал на исполнительный расцепитель и попросит нажать клавишу "OK", если выключатель отключится. Если автоматический выключатель отключился, нажмите клавишу "OK". Программа сама выйдет из режима 8 "TEST". Свечение красного светодиода свидетельствует о неисправности автоматического выключателя. Уточнить вид неисправности можно в журнале срабатываний и неисправностей.

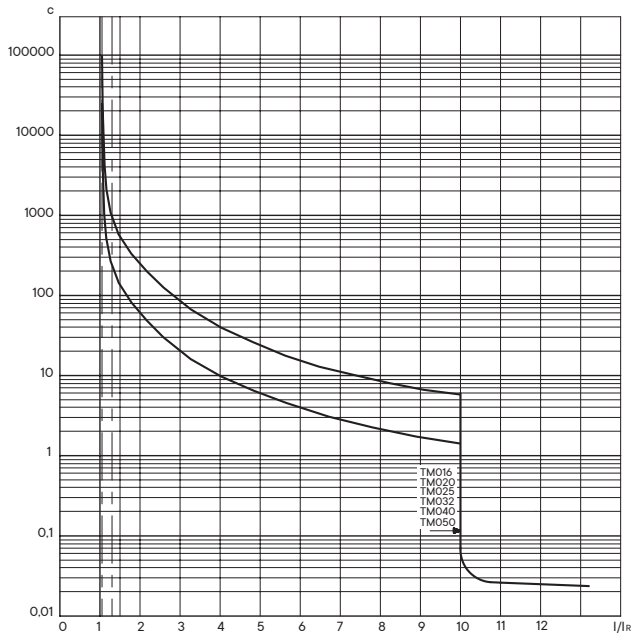
Меню микропроцессорных расцепителей MR1 (для "YON" MD400 и MD630) и MR2 (для "YON" MD400, MD630, MD1000 и MD1600)



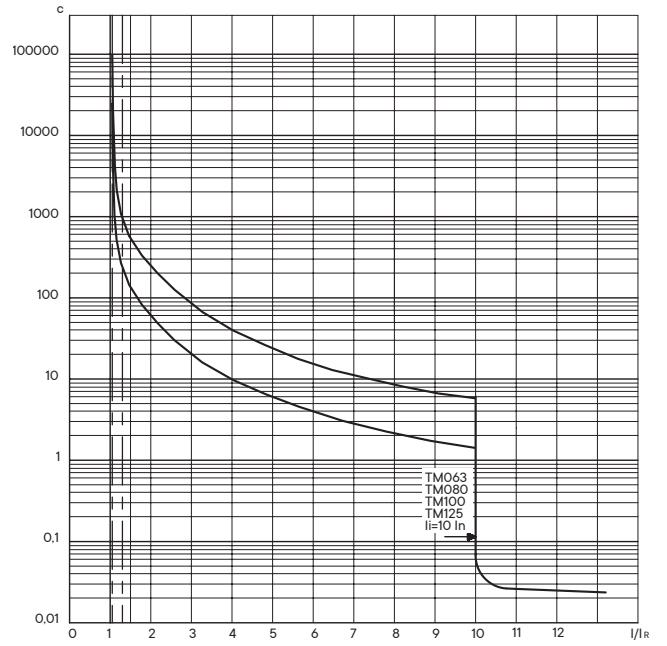
* Регулировка параметров t_R , t_{sd} , I_g , t_g , T_m доступна в микропроцессорном расцепителе MR2.

Более подробная информация о микропроцессорных расцепителях MR1 и MR2 указана в руководстве по эксплуатации.

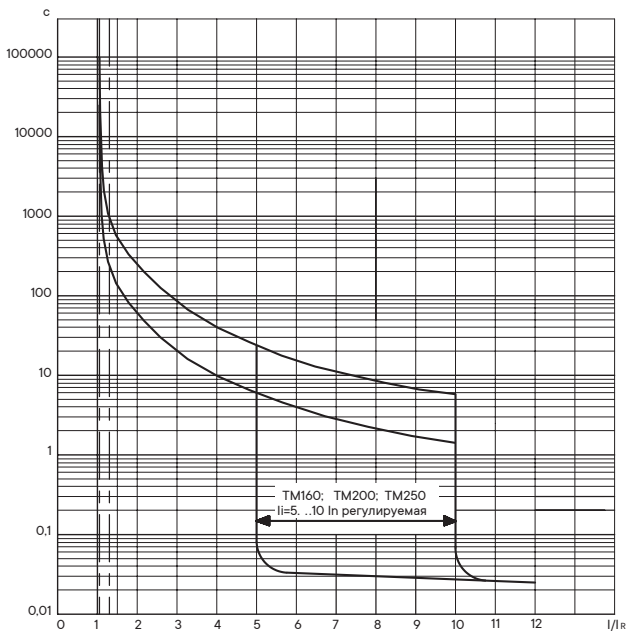
Время-токовые характеристики



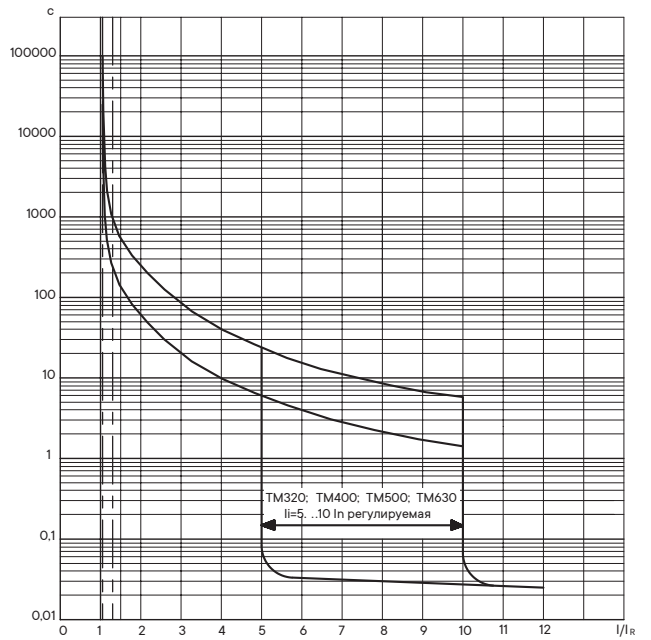
"YON" MD250 с терромагнитным регулируемым расцепителем TM016, TM020, TM025, TM032, TM040, TM050



"YON" MD250 с терромагнитным регулируемым расцепителем TM063, TM080, TM100, TM125

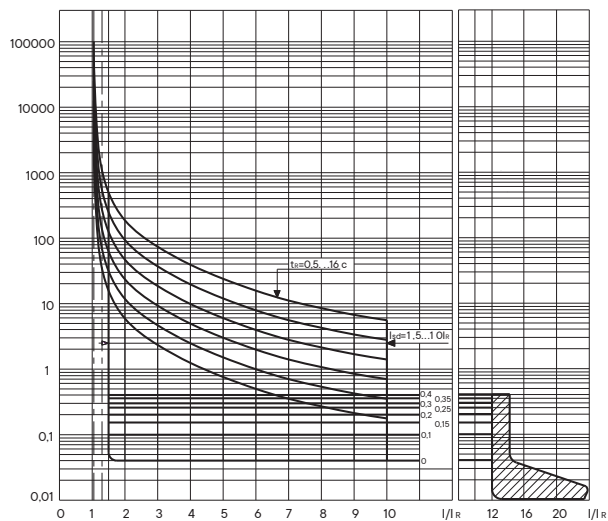


"YON" MD250 с терромагнитным регулируемым расцепителем TM160, TM200, TM250

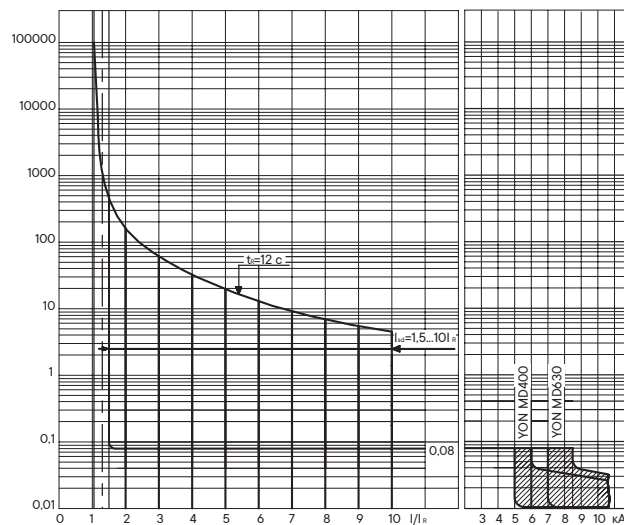


"YON" MD630 с терромагнитным регулируемым расцепителем TM320, TM400, TM500, TM630

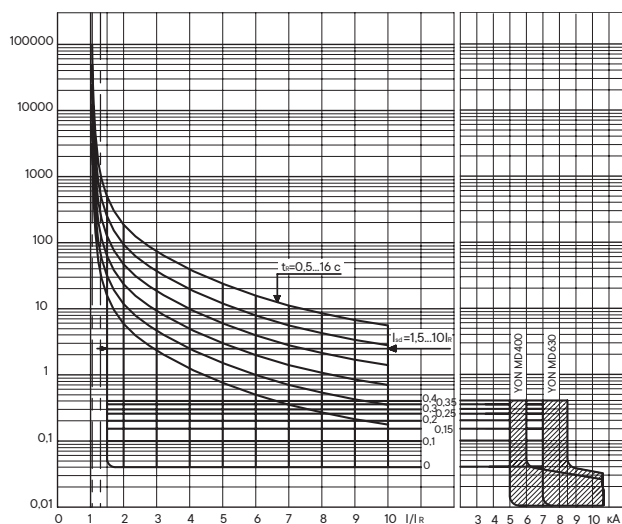
Время-токовые характеристики в зоне перегрузки и в зоне короткого замыкания



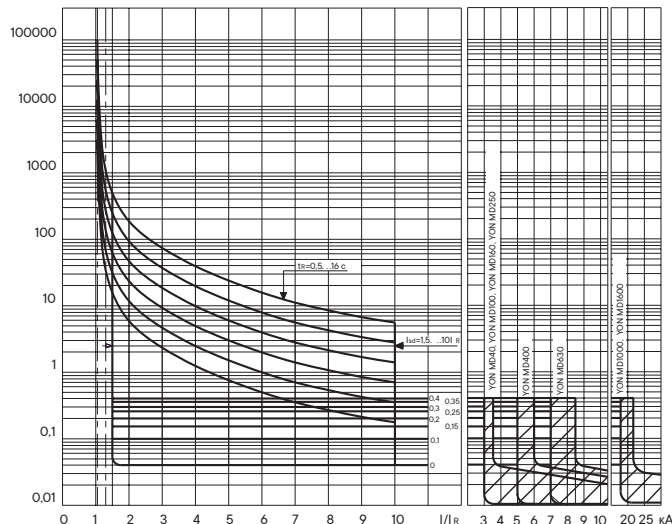
"YON" MD100, MD160 и MD250 с микропроцессорным расцепителем MR1



"YON" MD400 и MD630 с микропроцессорным расцепителем MR1



"YON" MD400 и MD630 с микропроцессорным расцепителем MR2



"YON" MD1000 и MD1600 с микропроцессорным расцепителем MR2

Время срабатывания выключателей при нагрузке каждого полюса в отдельности током $2I_R$ при различных уставках t_R приведены в таблице:

Время при $6I_R$, с	без тепловой памяти, с				с тепловой памятью, с				
	0,5	1	2	4	2	4	8	12*	16
1,05<I<1,3	≤ 38	≤ 72	≤ 152	≤ 349	0≤ 152	≤ 349	≤ 1146	≤ 2200	—
1,3 I _R	15,9...21,8	32,3...44,4	66,5...91,7	141...196	66,5...91,7	141...196	328...468	603...909	1135...2248
1,5 I _R	10,7...14,6	21,7...29,6	44,3...60,5	92,2...126,6	44,3...60,5	92,2...126,6	201...280	336...475	510...745
2 I _R	5,1...6,9	10,3...14	20,9...28,2	42,5...57,6	20,9...28,2	42,5...57,6	88,5...120	138...189	192...265
3 I _R	2...2,6	4...5,3	8...10,7	16...21,5	8...10,7	16...21,5	32,5...43,6	49,4...66,5	66,8...90
4 I _R	1...1,4	2,1...2,8	4,2...5,6	8,4...11,2	4,2...5,6	8,4...11,2	16,8...22,5	25,4...34	34,2...45,7
6 I _R	0,43...0,57	0,8...1,2	1,7...2,3	3,5...4,6	1,7...2,3	3,5...4,6	6,9...9,2	10,4...13,9	14...18,6
8 I _R	0,23...0,31	0,47...0,62	0,94...1,25	1,9...2,5	0,94...1,25	1,9...2,5	3,8...5	5,7...7,5	7,6...10
10 I _R	0,15...0,2	0,3...0,39	0,6...0,8	1,2...1,6	0,6...0,8	1,2...1,6	2,4...3,1	3,6...4,7	4,7...6,3

* только для MR1

Примечание. Для уставок по времени t_R в зоне тепловой памяти значения времени срабатывания указаны для первой проверки расцепителя. При последующих проверках расцепителя в течение 20 минут допускается отклонение от указанных значений времени срабатывания из-за внесения программной корректировки функции тепловой памяти.

Внутреннее сопротивление и потребляемая мощность

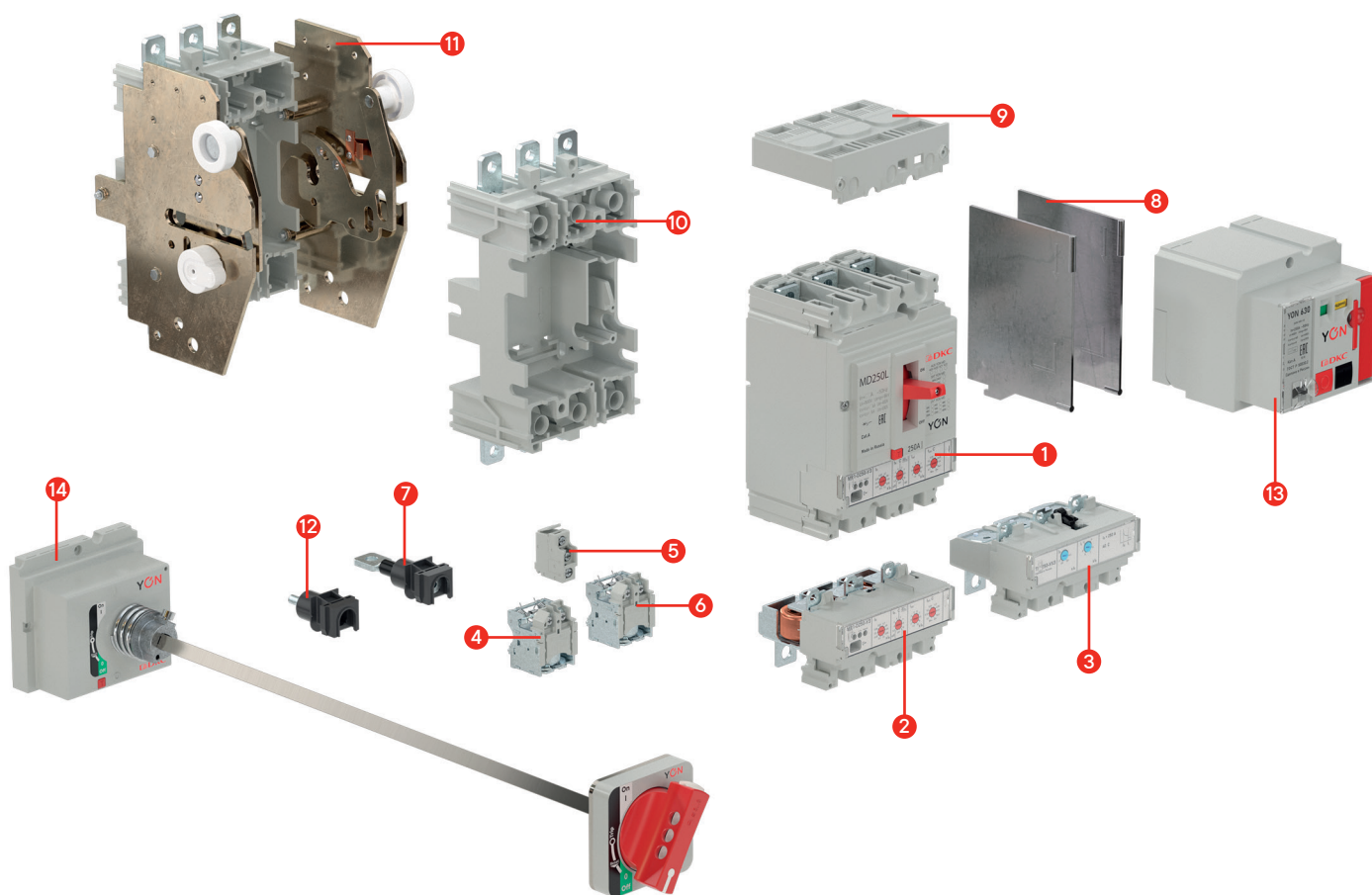
Наименование	U	B-A	Вт	A	МОм
"YON" MD40	380	4	4	0,01	38,000
"YON" MD100	380	10	10	0,026	14,440
"YON" MD160	380	16	16	0,042	9,025
"YON" MD250	380	25	25	0,066	5,776
"YON" MD400	380	40	40	0,105	3,610
"YON" MD630	380	63	63	0,166	2,292
"YON" MD800	380	70	70	0,184	2,063
"YON" MD1000	380	100	100	0,263	1,444
"YON" MD1250	380	160	160	0,421	0,903
"YON" MD1600	380	250	250	0,658	0,578

Комплектация

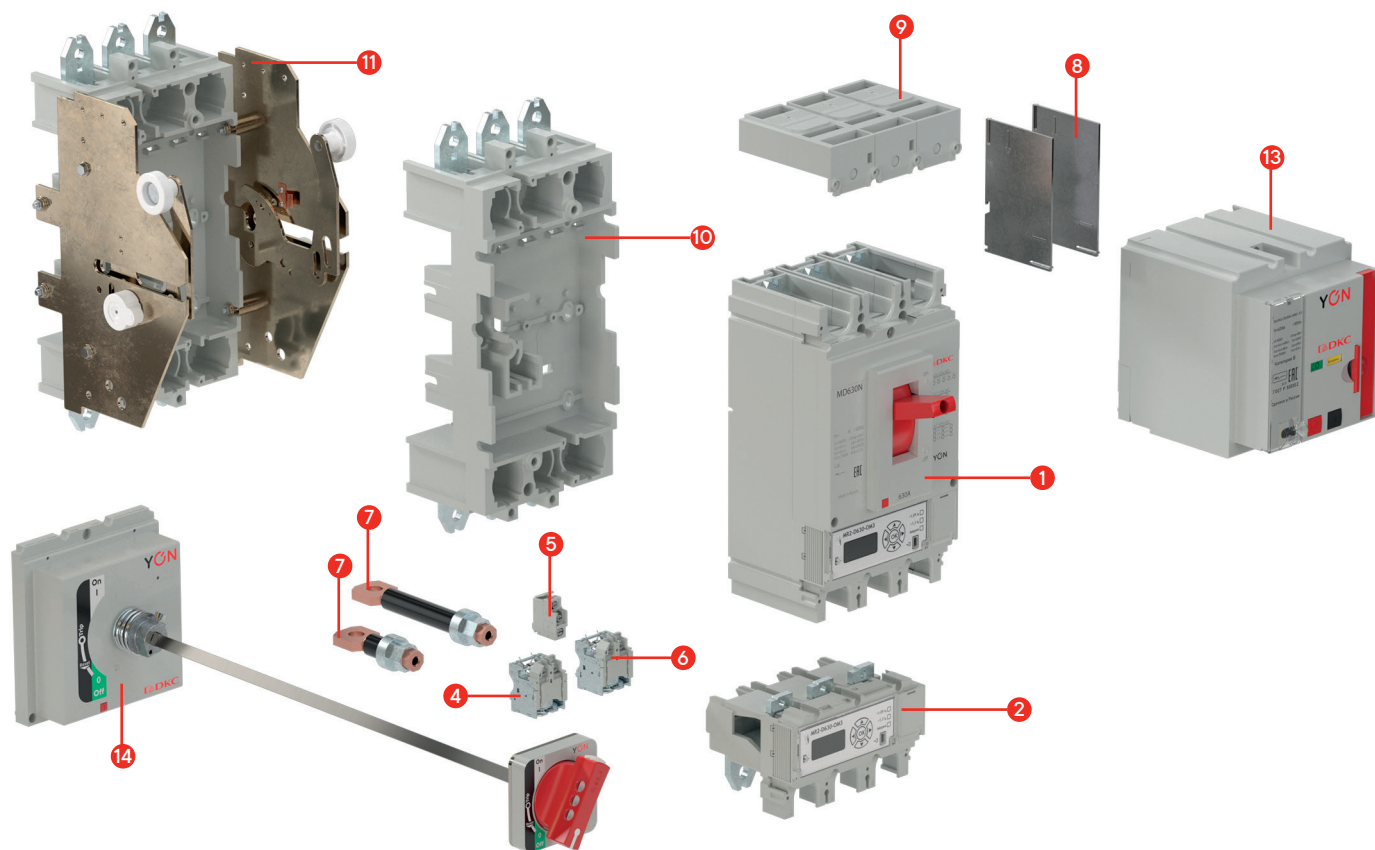
- 1 Коммутационный блок (коммутационный)*
- 2 Микропроцессорный расцепитель*
- 3 Термомангнитный расцепитель*
- 4 Независимый расцепитель
- 5 Вспомогательные контакты (контакты управления и сигнальные)
- 6 Минимальный расцепитель напряжения
- 7 Контакты для заднего присоединения
- 8 Межполюсные перегородки*
- 9 Клеммная крышка
- 10 12 Комплект вытчного присоединения
- 11 12 Комплект выдвижного исполнения
- 13 Привод двигательный
- 14 Привод ручной дистанционный

* комплект поставки

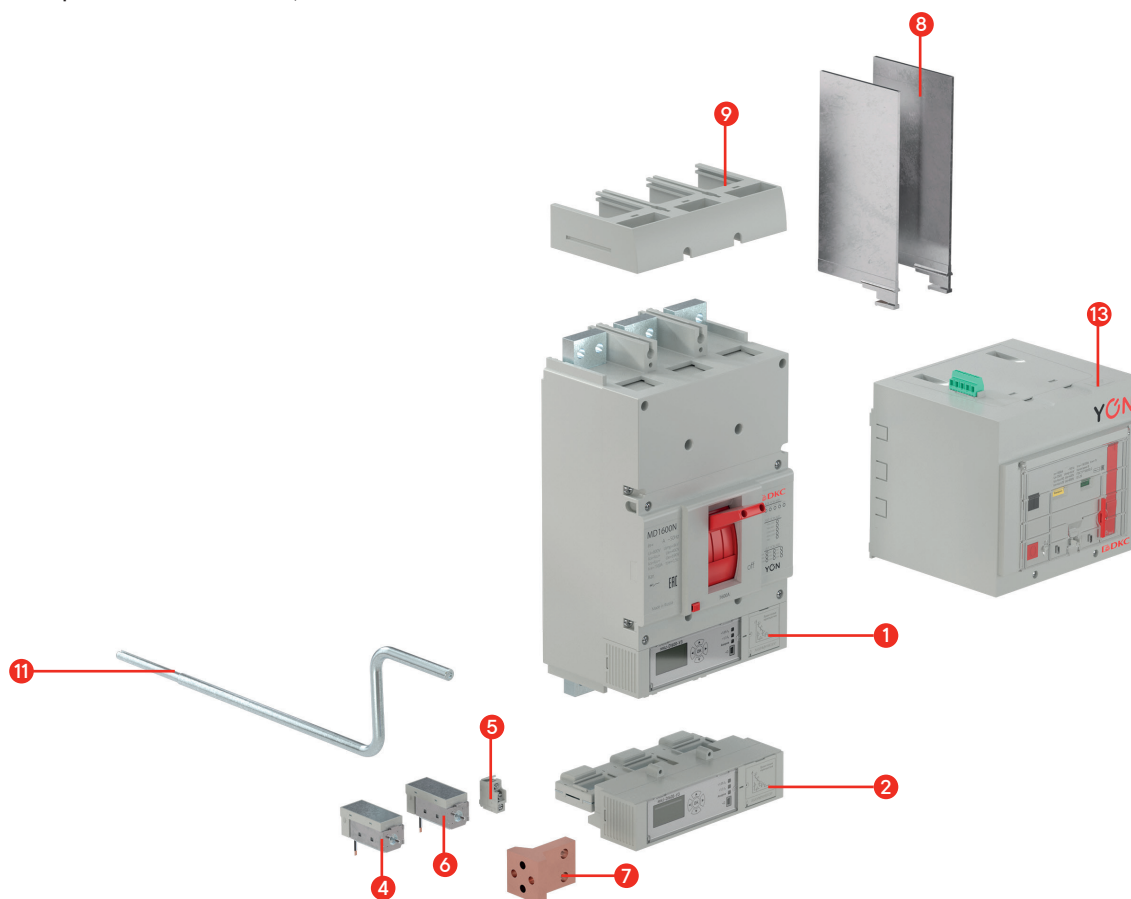
Комплектация "YON" MD100, D160 и D250



Комплектация "YON" MD400, MD630



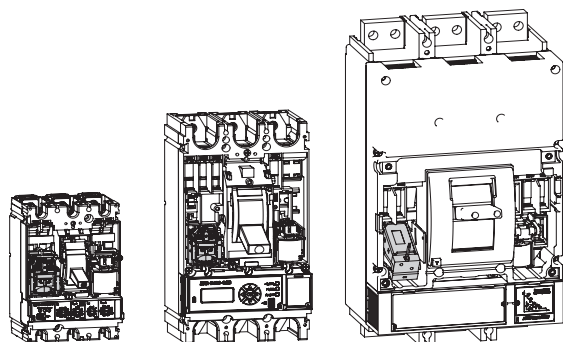
Комплектация "YON" MD1000, MD1600*



* комплект выдвижного исполнения 1000-1600 А в разработке

Аксессуары

Расцепитель независимый



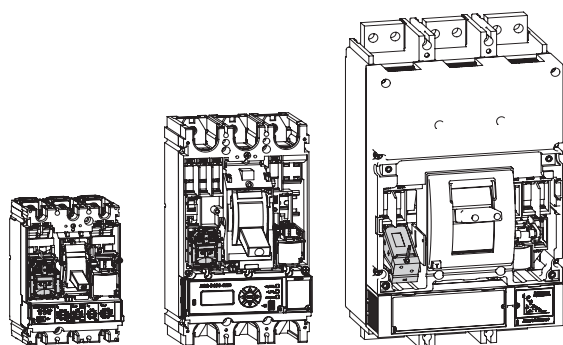
Назначение

- для дистанционного отключения выключателя. Расцепитель применяется в цепях управления постоянного и переменного тока частоты 50 Гц.

Номинальные напряжения управления (U_c) и технические характеристики

Обозначение		"YON" MD100, MD160, MD250, MD400 и MD630				"YON" MD1000 и MD1600
		HP 24DC / 48AC	HP 48DC / 110AC	HP 110DC / 230AC	HP 220DC / 400AC	HP 230AC
Код	общепромышленное исполнение	SHT-MD630-48	SHT-MD630-110	SHT-MD630-230	SHT-MD630-400	SHT-MD1600-230
Номинальные напряжения управления независимым расцепителем (U_c), В		24DC/48AC	48DC/110AC	110DC/230AC	220DC/400AC	230AC
Диапазон рабочих напряжений		0,7–1,1 U_c				
Потребляемая мощность, ВА или Вт		30				
Управляющая команда		Подача напряжения длительностью от 0,02 до 3 с				
Максимальный ток потребления при 110% U_c (~230В), А		1,0				
Максимальное время отключения (до размыкания силовых контактов), мс		40				

Расцепитель минимального напряжения



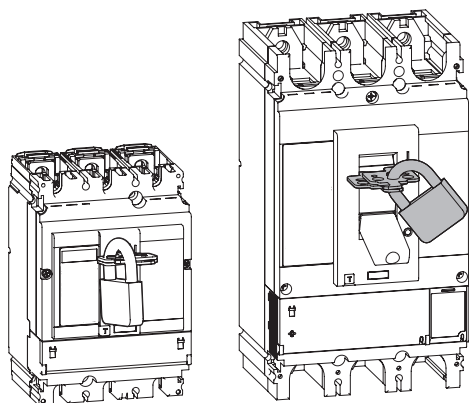
Назначение

- для отключения автоматического выключателя при снижении напряжения ниже установленных норм. Расцепитель применяется в цепях постоянного и переменного тока частоты 50 Гц.

Номинальные напряжения управления (U_c) и технические характеристики

Обозначение		"YON" MD100, MD160, MD250, MD400 и MD630									"YON" MD1000 и MD1600
		MP 24DC	MP 24AC	MP 48DC	MP 48AC	MP 110DC	MP 110AC	MP 220DC	MP 230AC	MP 400AC	MP 230AC
Код	общепромышленное исполнение	в разработке									
Номинальные напряжения управления (U_c), В		24DC	24AC	48DC	48AC	110DC	110AC	220DC	230AC	400AC	230AC
Рабочий диапазон		0,85–1,1 U_c									
Порог срабатывания: отключения		0,35–0,7 U_c									
		0,85 U_c									
Потребляемая мощность, ВА или Вт		6									
Режим работы		продолжительный									

Устройство блокировки положения "Отключено"



Назначение

• обеспечивает безопасность оборудования и персонала при проведении регламентных или пусконаладочных работ на объектах путем предотвращения включения вручную автоматического выключателя. Блокировка автоматического выключателя в выключенном состоянии гарантирует разъединение цепи в соответствии со стандартом МЭК 60947-2 и допускает установку 1-3 навесных замков диаметром дужки 5-8 мм (не входят в комплект поставки).

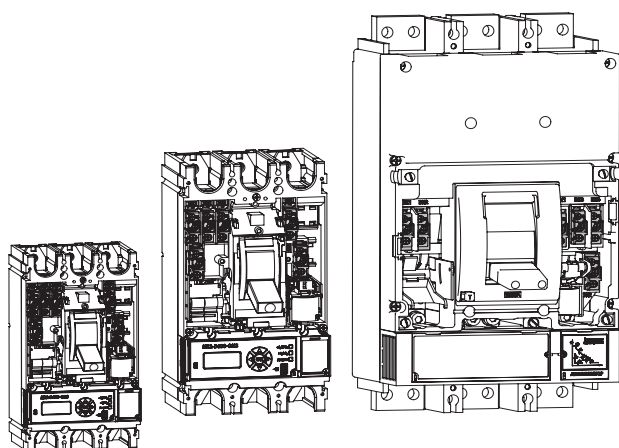
Наименование

Устройство блокировки положения (отключено) "YON" MD16...630

Код

PLD-MD630

Контакт вспомогательный



Назначение

• предназначен для сигнализации о состоянии выключателя. Вспомогательные контакты единой конструктивной модели устанавливаются в гнезда выключателя, согласно схемы, приведенной ниже. Функции, выполняемые вспомогательными контактами в зависимости от гнезда крышки, в которые они установлены (см. Принципиальные электрические схемы выключателей "YON" MD):
 BK1-BK4 – сигнализация о коммутационном положении главных контактов (замкнуты/разомкнуты).
 SK1 – сигнализация об отключении выключателя с расцеплением механизма вследствие:
 - срабатывания расцепителей защиты;
 - срабатывания независимого или минимального расцепителя;
 - нажатия кнопки тестирования;
 - нажатия аварийной кнопки двигателя привода.
 SK2 – сигнализация об отключении выключателя вследствие срабатывания расцепителя максимального тока.

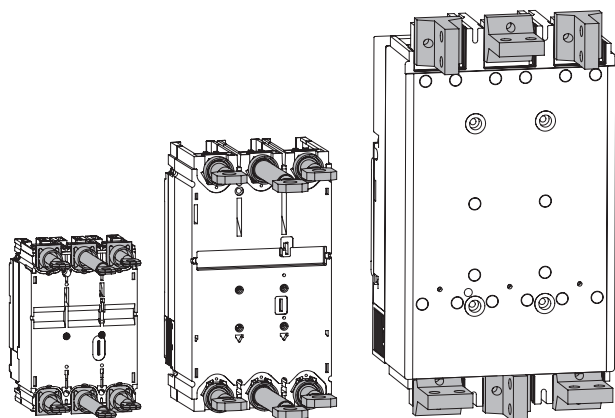
Максимально возможное количество вспомогательных контактов

Тип выключателя		Функциональное исполнение вспомогательных контактов		
		BK	SK1	SK2
Код	общепромышленное исполнение	AUX-MD-4 (комплект 4 шт.) / AUX-MD-1 (комплект 1 шт.)		
"YON" MD250		2	1	1
"YON" MD630		4	1	1
"YON" MD1600		4	1	1

Номинальные рабочие токи (Ic) при различных напряжениях (Uc)

Номинальное напряжение (Uc), В	Переменный ток (AC)					Постоянный ток (DC)			
	24	48	110	230	400	24	48	110	250
Номинальный рабочий ток (Ic), А	6	6	5	4	2	3	1,5	0,5	0,2

Комплект для заднего присоединения

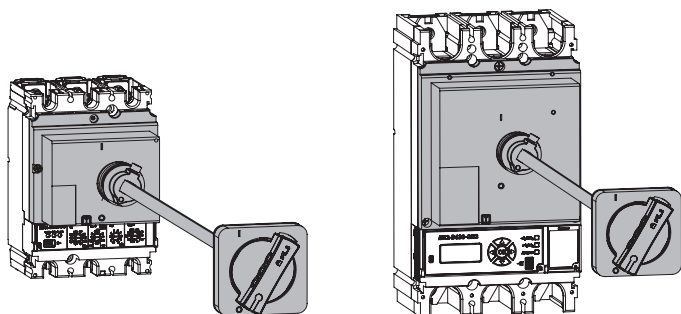


Назначение

• применение выводов для заднего присоединения проводников позволяет использовать автоматические выключатели "YON" MD в низковольтных комплектах устройствах распределения и управления двухстороннего обслуживания, где требуется подключение с задним присоединением шин и проводников с кабельными наконечниками. Выводы для "YON" MD250 и "YON" MD630 имеют два исполнения: длинные и короткие.

Обозначение		КЗП "YON" MD100...250 длинный	КЗП "YON" MD100...250- короткий	КЗП "YON" MD400...630 длинный	КЗП "YON" MD400...630- короткий	КЗП "YON" MD1000... D1600
Код	общепромышленное исполнение	RCT-MD250L / RCT-MD250-50A-L	RCT-MD250S / RCT MD250-50A-S	RCT-MD630L	RCT-MD630S	в разработке

Привод ручной дистанционный



"YON" MD100, MD250

"YON" MD400, MD630

Назначение

• позволяет осуществлять управление аппаратом, который установлен в глубине щита, с передней панели щита. Обеспечивает следующие функции:

- механическая блокировка дверцы при включенном аппарате. Ручной дистанционный привод снабжен объединенной с осью удлинения блокировкой, которая не дает открыть дверцу, если автоматический выключатель находится в положении "вкл." или "авар. откл.". Чтобы открыть дверцу при включенном автоматическом выключателе, эта блокировка может быть нейтрализована с помощью инструмента. Такая операция невозможна, если рукоятка заблокирована навесными замками;
- принудительная нейтрализация механической блокировки дверцы. Доработка рукоятки, выполняемая на месте, позволяет полностью запретить блокировку дверцы, включая блокировку навесными замками. Однако, при необходимости, блокировка дверцы может быть восстановлена;

Если на одной дверце установлено несколько ручных дистанционных приводов, данная функция принудительной нейтрализации позволяет блокировать дверцу от одного аппарата;

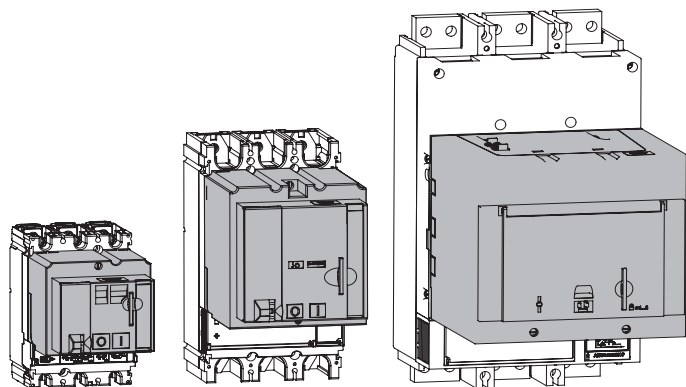
- блокировка аппарата и дверцы навесными замками.

Навесными замками можно заблокировать рукоятку управления автоматическим выключателем и запретить открытие дверцы в положении "откл." при помощи одного-трех навесных замков Ø5–8 мм (не входят в комплект поставки).

Если управление дверцей было доработано для обеспечения принудительной нейтрализации блокировки дверцы, навесные замки не блокируют дверцу, но блокируют рукоятку управления аппаратом, препятствуя выполнению коммутаций.

Обозначение		Привод ручной дистанционный "YON" MD100...250	Привод ручной дистанционный "YON" MD400...630
Код	общепромышленное исполнение	TFH-MD250	TFH-MD630

Привод двигательный



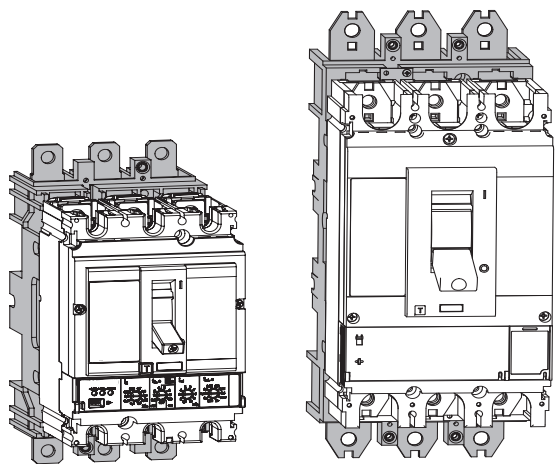
Назначение

• автоматические выключатели "YON" MD могут оснащаться двигательным приводом с накопителем энергии, обеспечивающим замыкание выключателя в любых условиях - от номинальной нагрузки до номинальной включающей способности. Он предназначен для дистанционного управления выключателем. Режимы управления: электрический (авто) или ручной (Р).

Основные характеристики двигательного привода

Обозначение		Привод двигательный "YON" MD100...250-230AC	"YON" MD100...250-220DC	Привод двигательный "YON" MD400...630-230AC	"YON" MD400...630-220DC	Привод двигательный "YON" MD1000...1600-230AC	"YON" MD1000...1600-400AC
Код	общепромышленное исполнение	MO-MD250	в разработке	MO-MD630	в разработке	MO-MD1600	в разработке
Диапазон рабочего напряжения (Us), В				0,85-1,1			
Мощность двигателя, В*А				250			
Время взвода, с				не более 3			
Общее время включения, мс				≤80			
Общее время отключения, мс				≤1000			
Частота оперирования				не более 3 в минуту			

Комплект для втычного присоединения



Назначение

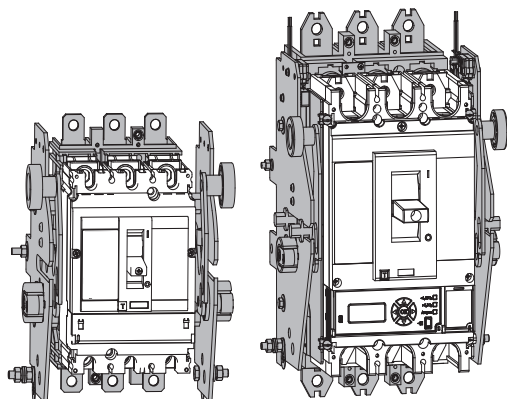
• фиксированная часть является основанием для крепления подвижной части втычного выключателя и может быть установлена различными способами на монтажную панель с передним или задним присоединением. Автоматический выключатель присоединяется к основанию с помощью выводов для втычного присоединения (входит в комплект поставки).

Комплект для втычного присоединения позволяет быстро извлекать автоматический выключатель, осуществлять его осмотр или замену. При этом силовые кабели или шины остаются присоединенными к неподвижному основанию. Также комплект позволяет предусмотреть в щите резервные отходящие линии, на которые в дальнейшем будут установлены автоматические выключатели. Специальная блокировка (входит в комплект поставки) автоматически отключает аппарат при его установке или извлечении во включенном состоянии, и при этом позволяет осуществлять коммутации извлеченного аппарата.

Обозначение		Комплект для втычного присоединения "YON" MD100...250	Комплект для втычного присоединения "YON" MD400...630
Код	общепромышленное исполнение	TDM-MD250 / TDM-MD250-50A	TDM-MD630*

* При использовании автоматических выключателей "YON" MD630 совместно с комплектом для втычного присоединения "YON" MD400...630 и для выдвижного исполнения "YON" MD400...630 максимально допустимый ток без превышения допустимой температуры по ГОСТ IEC 60947-2 равен 570 А.

Комплект для выдвигного исполнения

**Назначение**

• В дополнение к функциям, реализуемым втычным присоединением, выдвигное исполнение на шасси облегчает управление аппаратом. Оно обеспечивает три возможных положения, переход между которыми осуществляется после снятия механической блокировки фиксаторами:

- 1) "вквачено": силовая цепь включена;
- 2) "выквачено": силовая цепь отключена, можно осуществлять коммутации аппарата для проверки работы вторичных цепей;
- 3) "извлечено": аппарат извлечен из шасси.

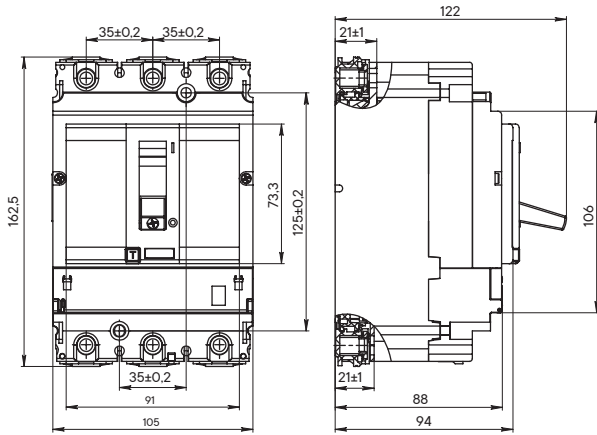
Выдвигное исполнение на шасси может быть реализовано путем установки неподвижных частей шасси на основание, а подвижных частей шасси - непосредственно на аппарат. Выдвигное исполнение обеспечивает видимый разрыв при проведении пусконаладочных работ. Специальная блокировка (входит в комплект поставки) автоматически отключает аппарат при его установке или извлечении во включенном состоянии, при этом позволяет осуществлять коммутации извлеченного аппарата.

Обозначение		Комплект для выдвигного исполнения "YON" MD100...250	Комплект для выдвигного исполнения "YON" MD400...630
Код	общепромышленное исполнение	WDD-MD250 / WDD-MD250-50A	WDD-MD630*

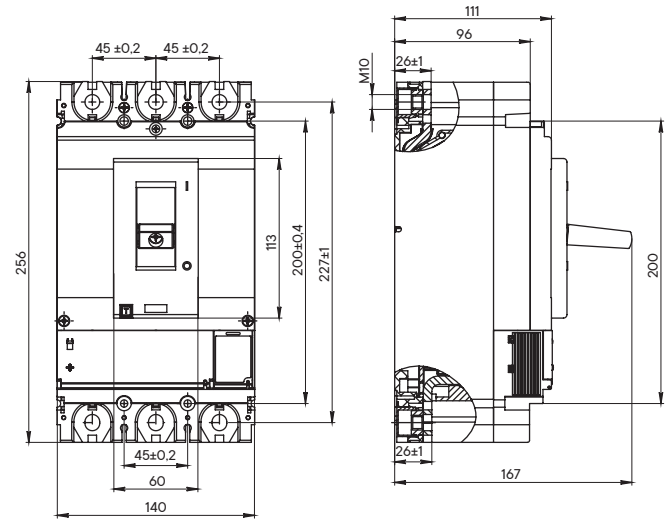
* При использовании автоматических выключателей "YON" MD630 совместно с комплектом для втычного присоединения "YON" MD400...630 и для выдвигного исполнения "YON" MD400...630 максимально допустимый ток без превышения допустимой температуры по ГОСТ IEC 60947-2 равен 570 А.

Габаритные размеры

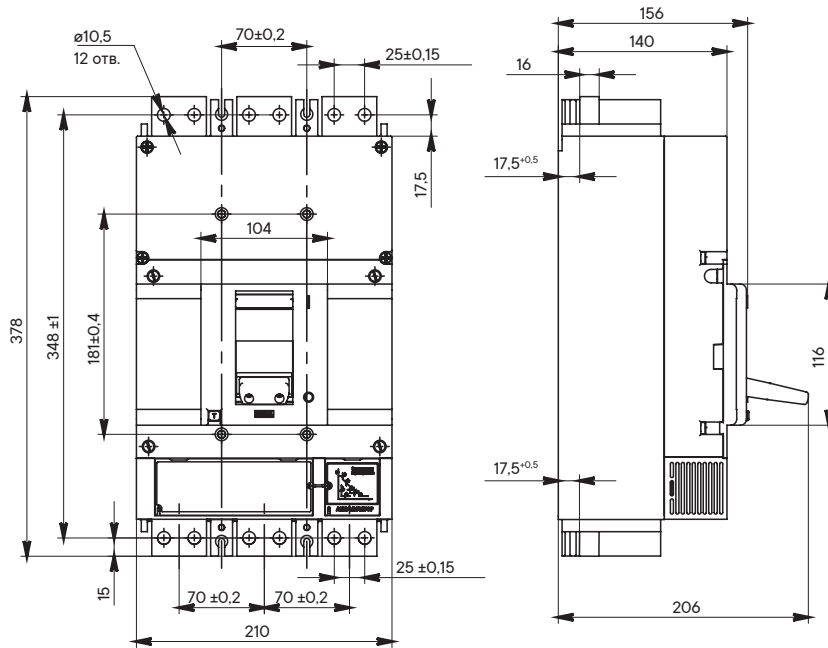
"YON" MD100, MD160, MD250



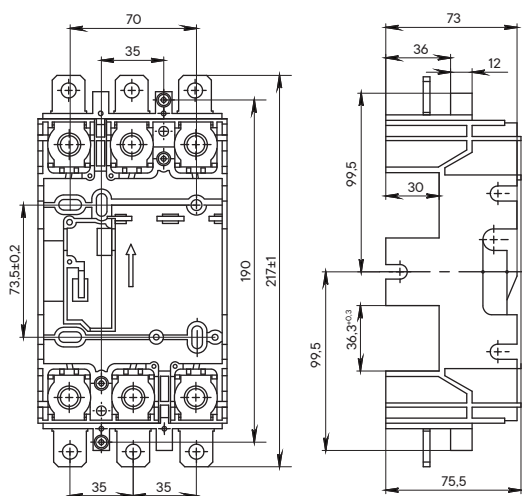
"YON" MD400, MD630



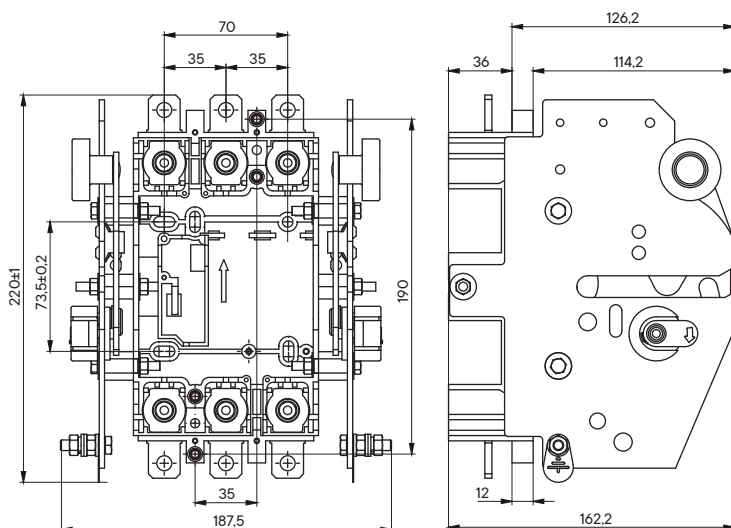
"YON" MD800, MD1000, MD1250, MD1600 стационарного исполнения



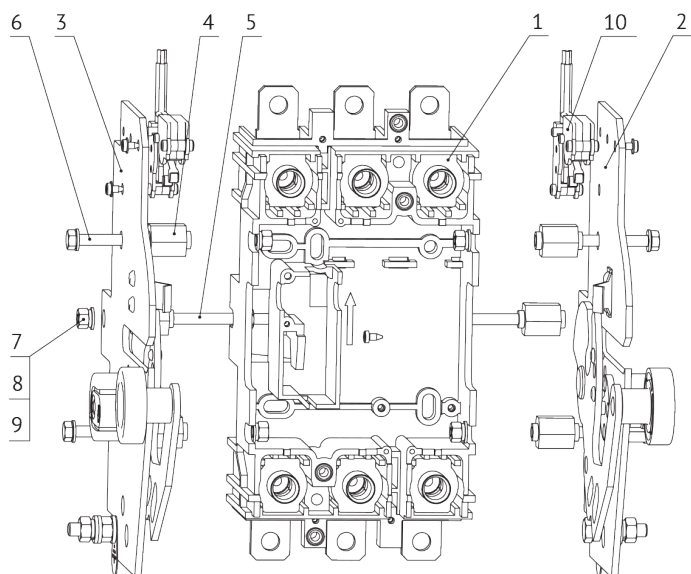
Комплект для втычного присоединения и выдвжного исполнения выключателей "YON" MD100, "YON" MD160, "YON" MD250



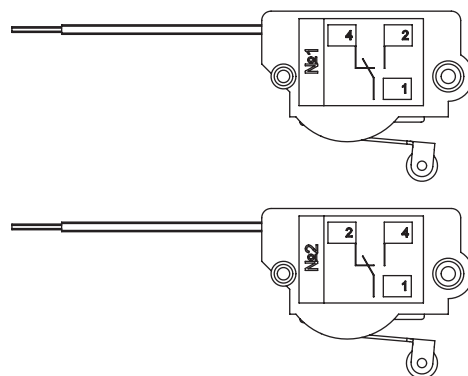
Основание для втычного присоединения выключателя



Корзина для выключателя



1 – основание для втычного присоединения; 2 – стойка правая; 3 – стойка левая; 4 – втулка ограничительная – 6 шт.; 5 – шпилька – стяжка – 1 шт.; 6 – болт М5х35 – 4 шт.; 7 – гайка М5 – 8 шт.; 8 – шайба – 12 шт.; 9 – шайба пружинная – 6 шт.; 10 – контакт сигнализации положения выключателя в корзине – 4 шт.

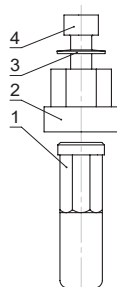


Контакт сигнализации положения выключателя в корзине:
1 – контакт сигнализации – 1 шт.; 2 – винт-саморез – 1 шт.

Номинальный рабочий ток при напряжении питания, А

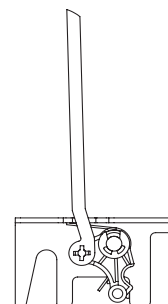
переменном, 125–250 В (50 Гц)	постоянном, В				
	30	50	75	125	220
5	5	1	0,75	0,5	0,25

Дополнительные единицы, входящие в комплект поставки для втычного присоединения и выдвжного исполнения выключателей "YON" MD100, "YON" MD160, "YON" MD250



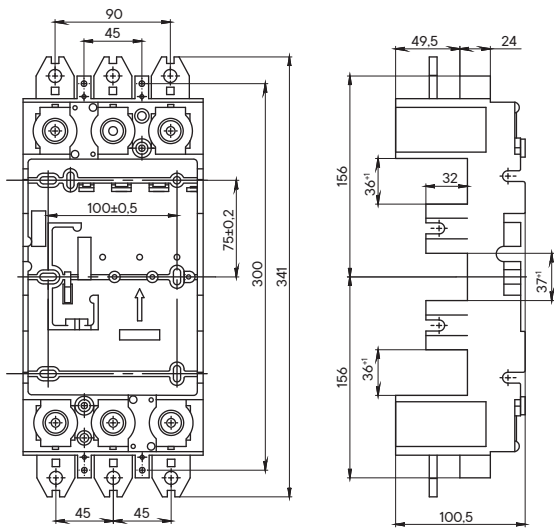
Вывод для автоматического выключателя:

1 – вывод; 2 – переходная деталь; 3 – пружина тарельчатая; 4 – винт М6х16.
Вывод поз. 1 устанавливается в выключатель через переходную деталь поз. 2 с помощью винта поз. 4 и пружины поз. 3.

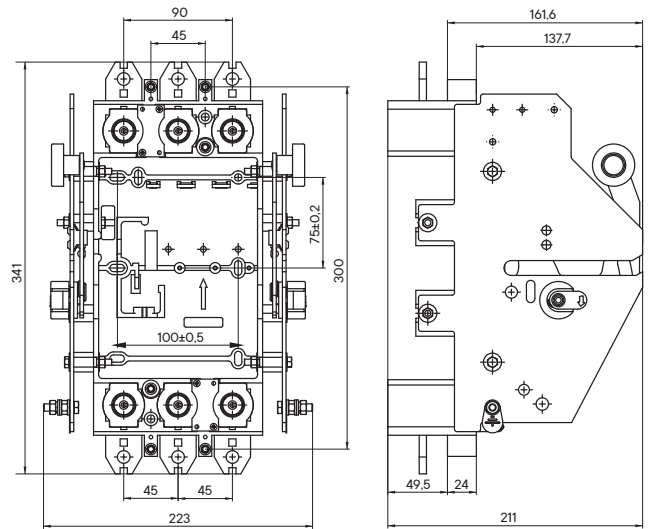


Механизм блокировки для предотвращения установки и извлечения выключателя в коммутационном положении "включено"

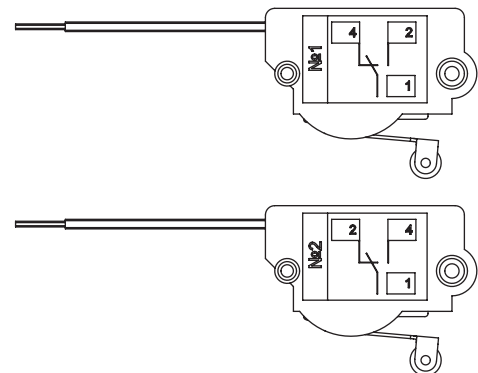
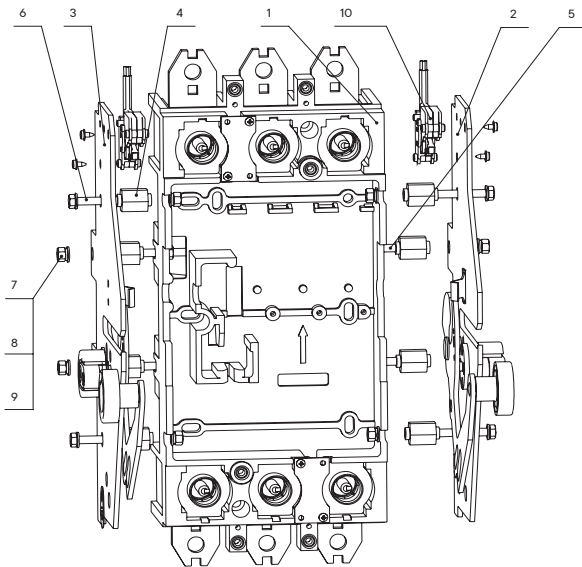
Комплект для втычного присоединения и выдвижного исполнения выключателей "YON" MD400, "YON" MD630



Основание для втычного присоединения выключателя



Корзина для выключателя



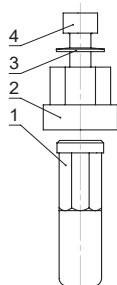
Контакт сигнализации положения выключателя в корзине:
1 – контакт сигнализации – 1 шт.; 2 – винт-саморез – 1 шт.

1 – основание для втычного присоединения; 2 – стойка правая; 3 – стойка левая; 4 – втулка ограничительная – 8 шт.; 5 – шпилька – стяжка – 2 шт.; 6 – болт M5x35 – 8 шт.; 7 – гайка M5 – 12 шт.; 8 – шайба – 16 шт.; 9 – шайба пружинная – 8 шт. 10 – контакт сигнализации положения выключателя в корзине – 4 шт.

Номинальный рабочий ток при напряжении питания, А

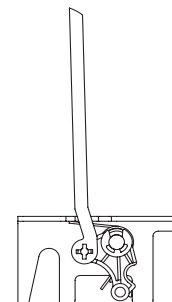
переменном, 125- 250 В (50 Гц)	постоянном, В				
	30	50	75	125	220
5	5	1	0,75	0,5	0,25

Дополнительные единицы входящие в комплект поставки для втычного присоединения и выдвижного исполнения выключателей "YON" MD400, "YON" MD630



Вывод для автоматического выключателя:

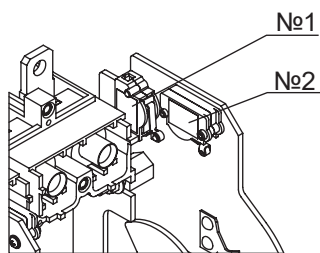
1 - вывод; 2 - переходная деталь; 3 - пружина тарельчатая; 4 - винт M6x16.
Вывод поз. 1 устанавливается в выключатель через переходную деталь поз. 2 с помощью винта поз. 4 и пружины поз. 3.



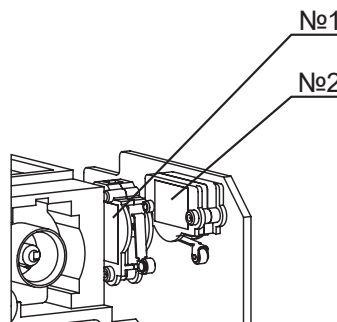
Механизм блокировки для предотвращения установки и извлечения выключателя в коммутационном положении "включено"

Работа контактов сигнализации в составе выдвижного исполнения "YON" MD

"YON" MD100, MD160, MD250

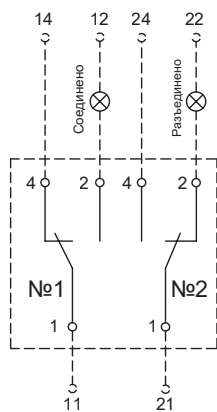


"YON" MD400, MD630



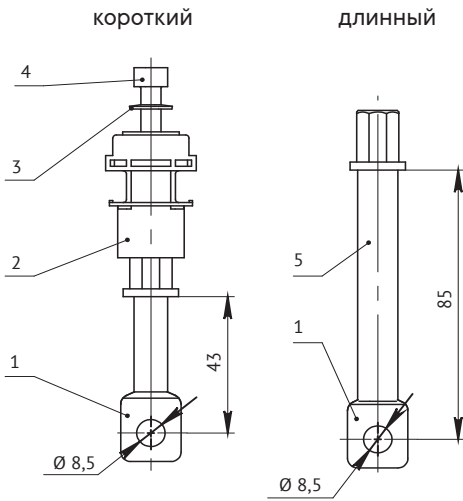
Данные контакты сигнализации устанавливаются в корзине и служат для индикации положения автоматического выключателя. 1 – "Разъединен"; 2 – "Соединен"

Схема подключения контактов сигнализации "YON" MD100, MD160, MD250, MD630



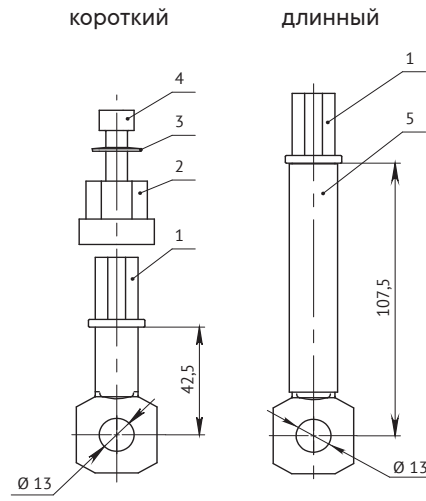
Выходы для заднего присоединения выключателей

"YON" MD100, MD160, MD250



1 - вывод; 2 - переходная деталь; 3 - пружина тарельчатая;
4 - винт M6x16; 5 - изоляционная трубка

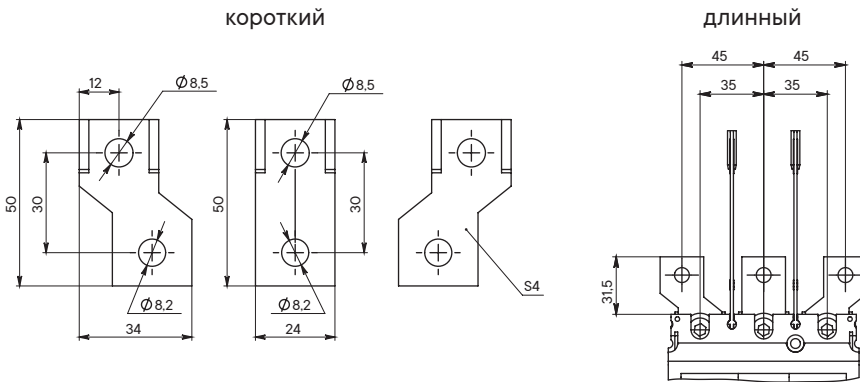
"YON" MD400, MD630



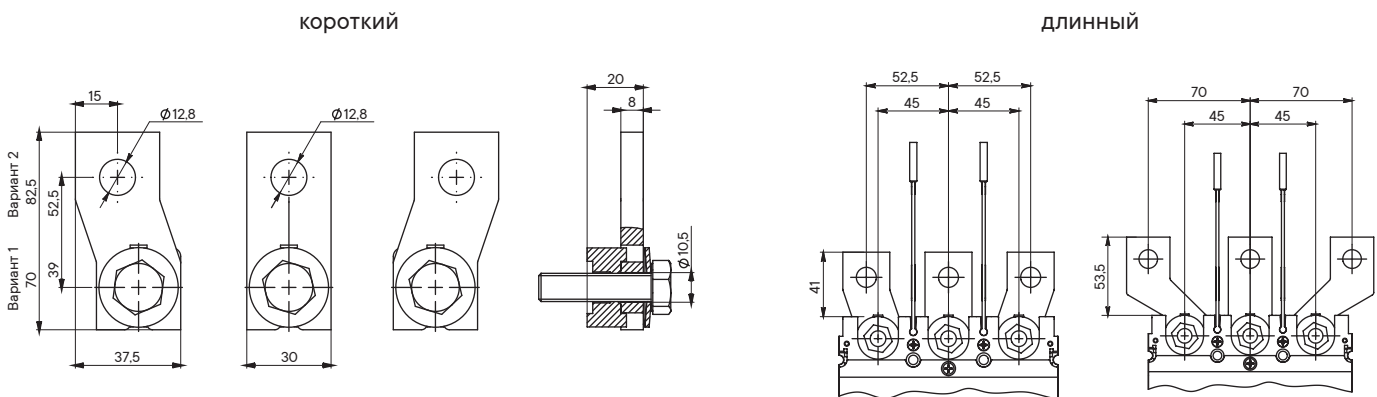
1 - вывод; 2 - переходная деталь; 3 - пружина тарельчатая;
4 - винт M8x20; 5 - изоляционная трубка

Габаритные размеры расширителей полюсов

"YON" MD100, MD160, MD250



Расширители полюсов "YON" MD400, MD630



Наименование

Артикул

Расширители полюсов "YON" MD400..630 - короткий - 3 шт.

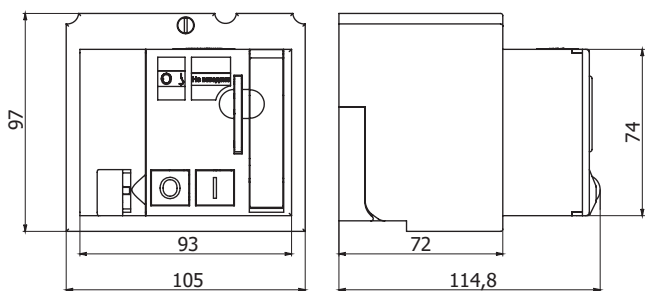
TBB-MD630S

Расширители полюсов "YON" MD400..630 - длинный - 3 шт.

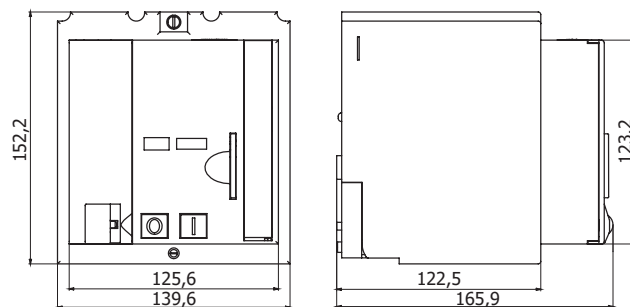
TBB-MD630L

Габаритные размеры привода двигательного

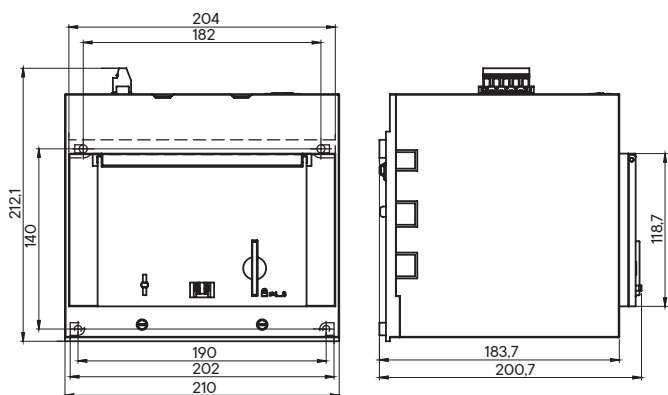
"YON" MD100, MD160, MD250



"YON" MD400, MD630

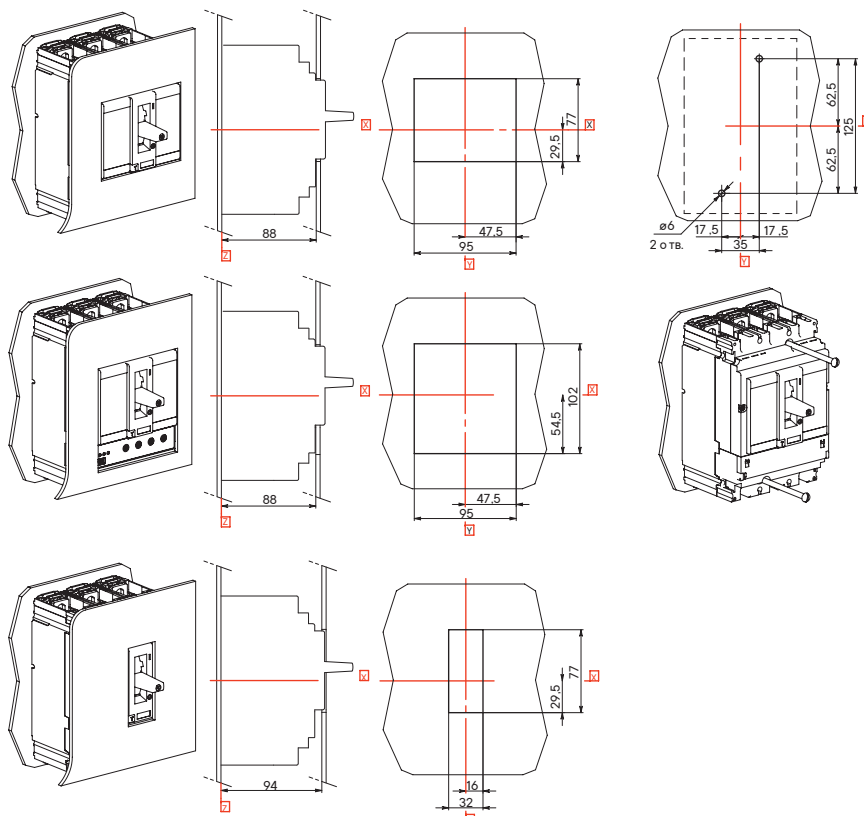


"YON" MD800, MD1000, MD1250, MD1600

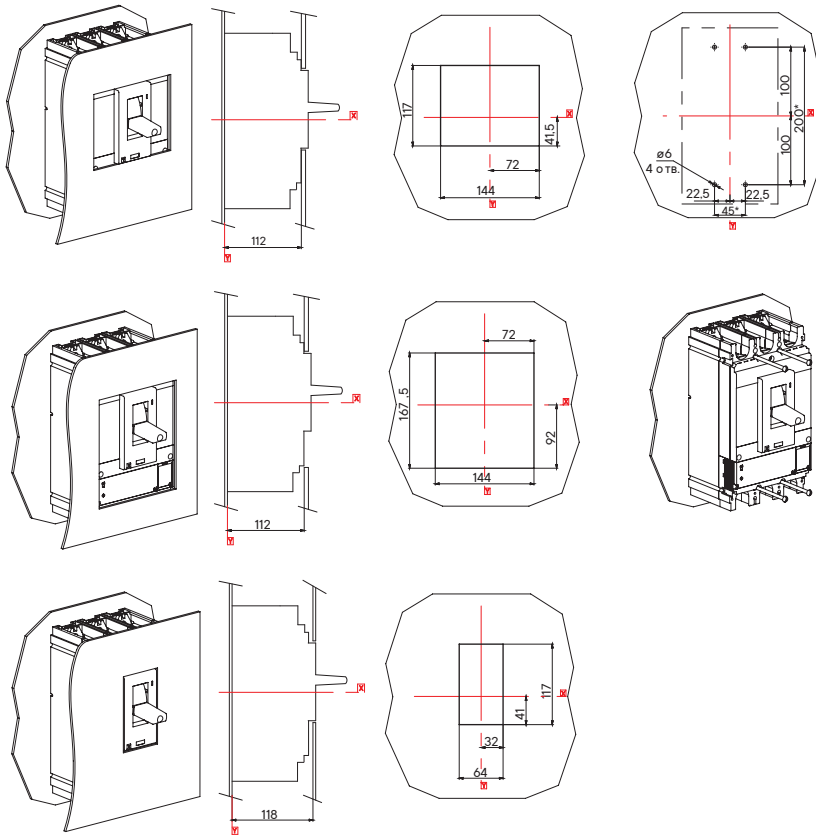


Шаблоны для разметки и сверления шкафа

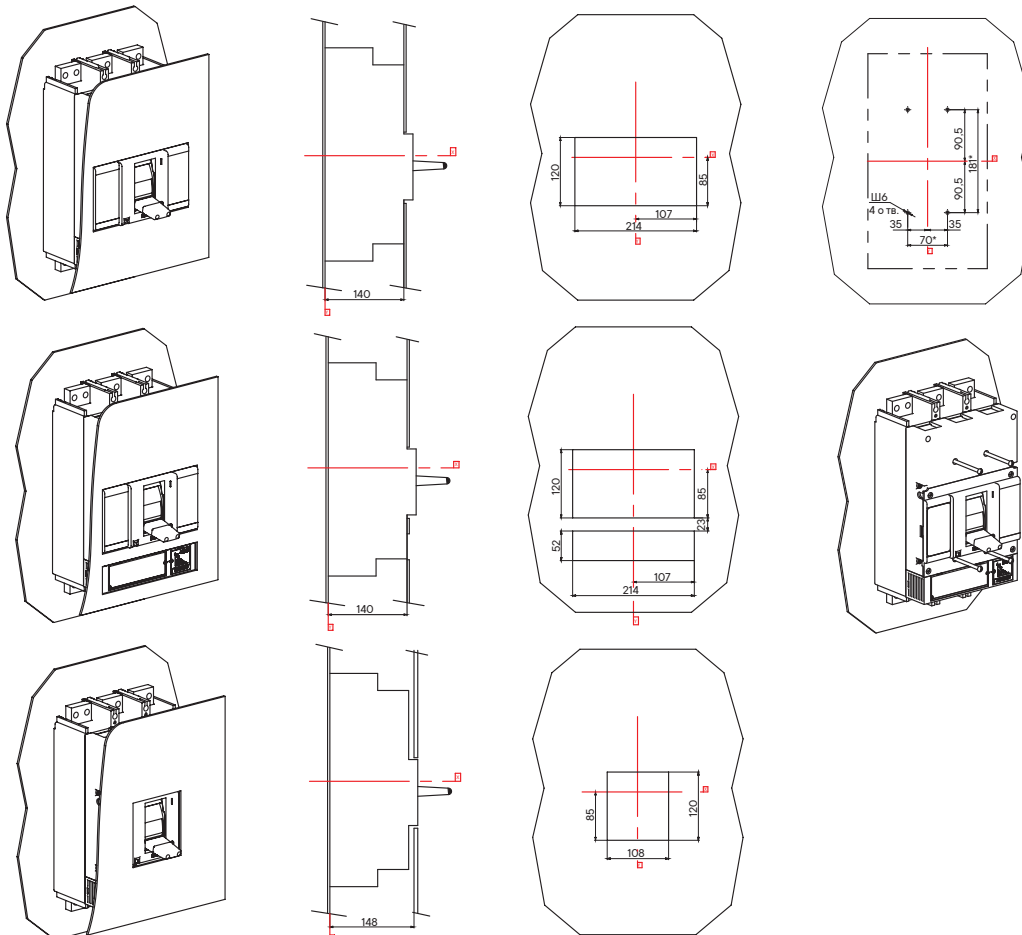
"YON" MD100, MD160, MD250



"YON" MD400, MD630

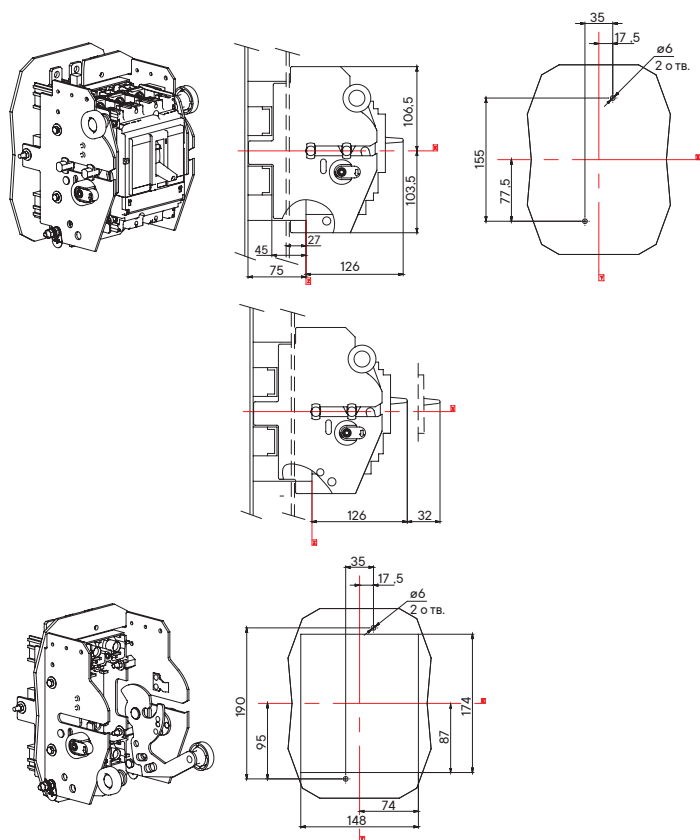


"YON" MD800, MD1000, MD1250, MD1600

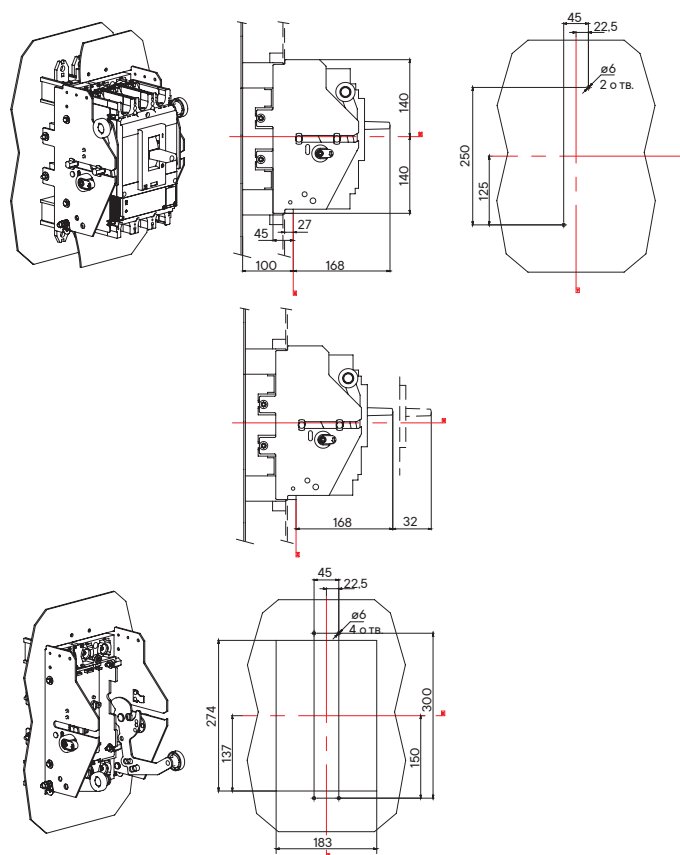


Втычное присоединение и выдвигающее исполнение

"YON" MD100, MD160, MD250

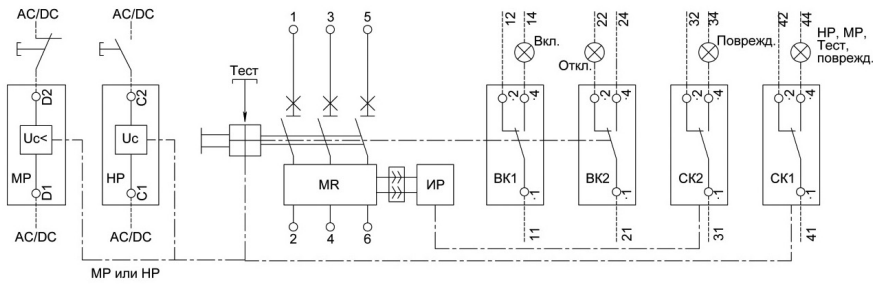


"YON" MD400, MD630

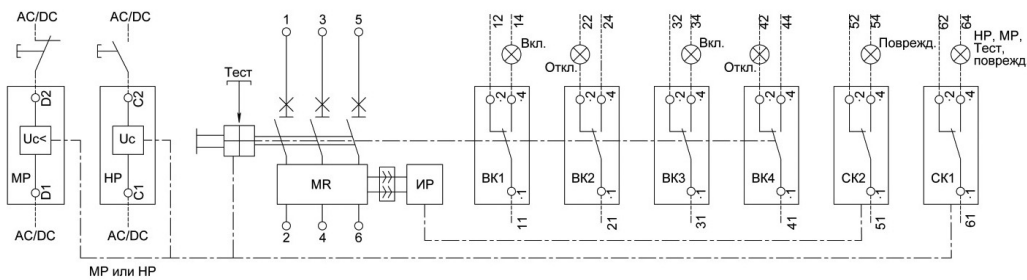


Принципиальные электрические схемы

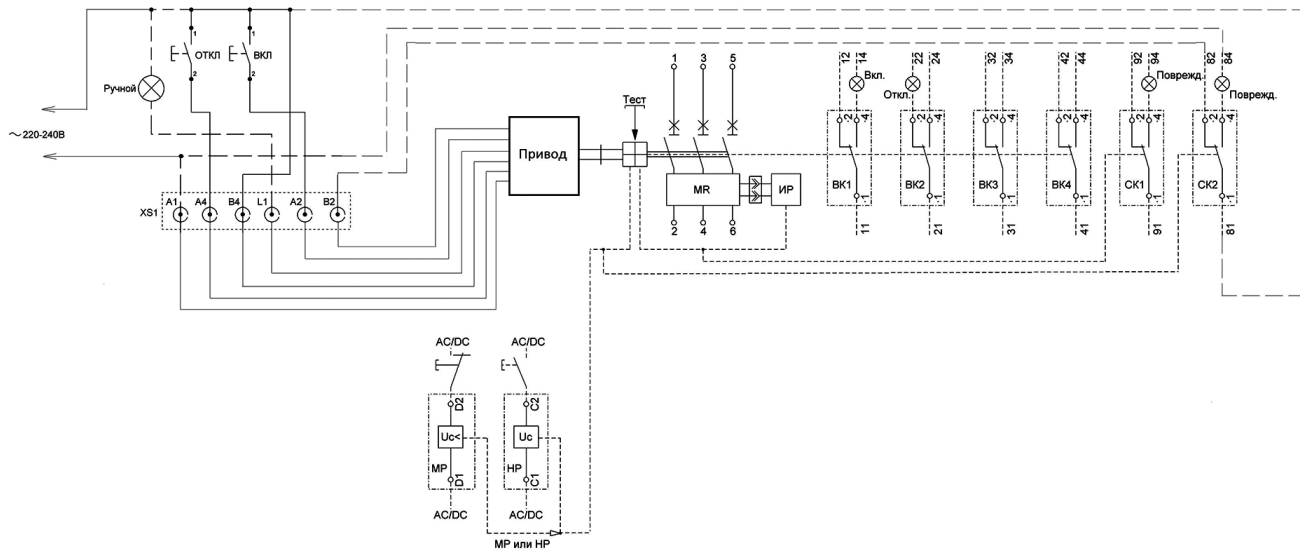
Принципиальная электрическая схема выключателей "YON" MD100, "YON" MD160, "YON" MD250



Принципиальная электрическая схема выключателей "YON" MD400, MD630, MD1000, MD1600



Принципиальная электрическая схема выключателей "YON" MD400, "YON" MD630 с приводом двигателным



Условные обозначения:

- Q – автоматический выключатель;
- MR – полупроводниковый расцепитель;
- MP – минимальный расцепитель;
- HP – независимый расцепитель;
- IP – исполнительный расцепитель;
- ВК1... ВК4 – вспомогательные контакты, указывающие на коммутационное положение выключателя (включено – отключено);
- СК1 – контакты сигнализации расцепления механизма выключателя при рабочих режимах и при аварийном отключении полупроводниковым расцепителем;
- СК2 – контакт сигнализации расцепления механизма выключателя только при аварийном отключении полупроводниковым расцепителем.

Соединения, обозначенные пунктиром, выполняются пользователем.

Схемы приведены в положении выключателей "откл.". На схемах показано максимально возможное количество вспомогательных контактов и расцепителей напряжения (состояния контактов отображены после установки их в соответствующие гнезда автоматического выключателя).

Возможные схемы подключения привода двигательного

На представленных схемах: цепи обесточены, все выключатели отключены, вкаты и взведены. После отключения возврат выключателя может осуществляться автоматически, дистанционно или вручную.

В схемах положение СК2 приведено для выключателя в положении "отключено".

В случае использования СК2 при срабатывании выключателя по короткому замыканию или перегрузке (при срабатывании исполнительного расцепителя) автоматический взвод включающей пружины привода осуществляться не будет. Взвод привода необходимо произвести с помощью рычага ручного взвода.

Схемы подключения ПД "YON" MD250, "YON" MD630

На представленных схемах: цепи обесточены, все выключатели отключены, вкаты и взведены. После отключения возврат выключателя может осуществляться автоматически, дистанционно или вручную.

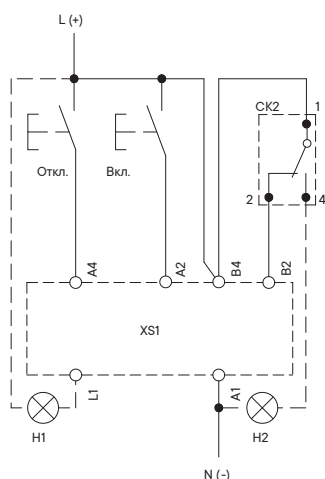


Схема подключения привода с автоматическим взводом пружины включения

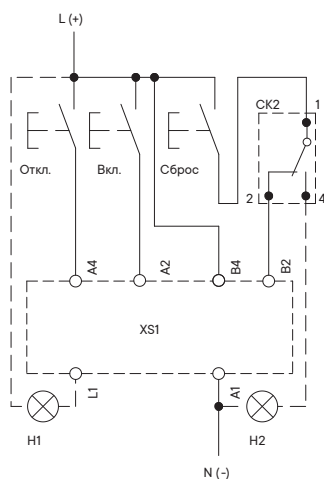


Схема подключения привода с дистанционным взводом пружины включения

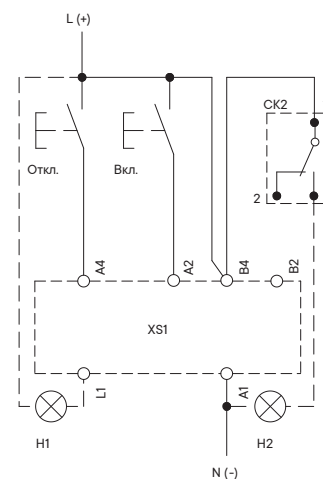


Схема подключения привода с ручным взводом пружины включения

Условные обозначения:

XS1 – разъем подключения (колодка в приводе с шестью клеммами для подключения проводников);

A4 – команда на отключение;

A2 – команда на включение;

B4, A1 – питание двигательного привода;

L1 – ручной режим;

B2 – взаимная блокировка (обязательна для обеспечения правильной работы дистанционного или автоматического взвода);

СК2 – сигнальный контакт аварийного отключения (короткое замыкание, перегрузка);

H1 – сигнализация ручного режима управления;

H2 – сигнализация срабатывания сигнального контакта выключателя СК2 (короткое замыкание, перегрузка).

Схемы подключения ПД "YON" MD1000, "YON" MD1600

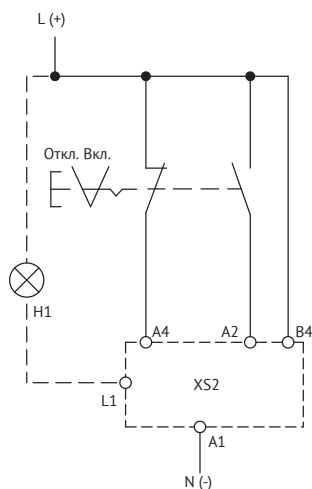


Схема подключения привода с непрерывными командами управления

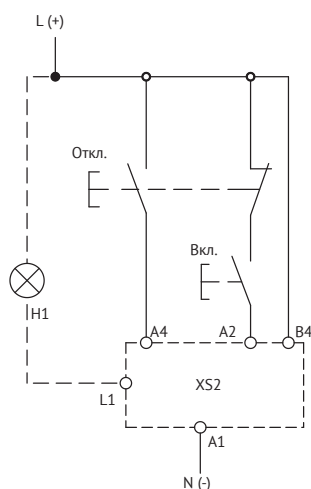


Схема подключения привода с импульсными командами управления

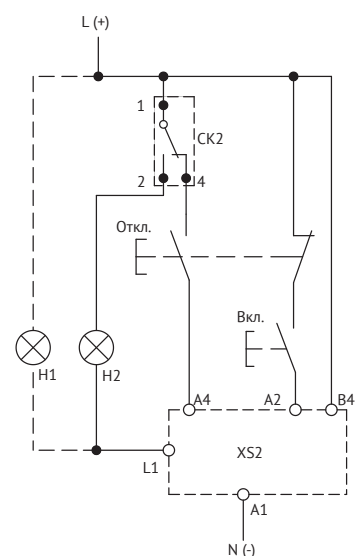


Схема подключения привода с импульсными командами управления без автоматического взвода включающей пружины после срабатывания СК2

Условные обозначения:

XS2 – разъема для подключения проводников;

A4 – команда на отключение;

A2 – команда на включение;

B4, A1 – питание двигательного привода;

L1 – ручной режим;

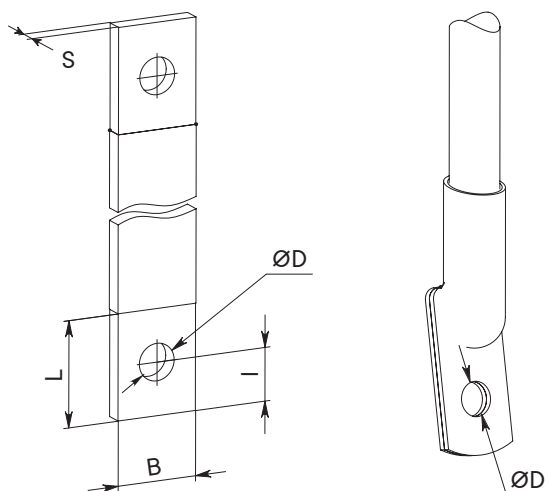
H1 – сигнализация автоматического режима управления.

СК2 – сигнальный контакт аварийного отключения (короткое замыкание, перегрузка);

H2 – сигнализация срабатывания сигнального контакта выключателя СК2 (короткое замыкание, перегрузка).

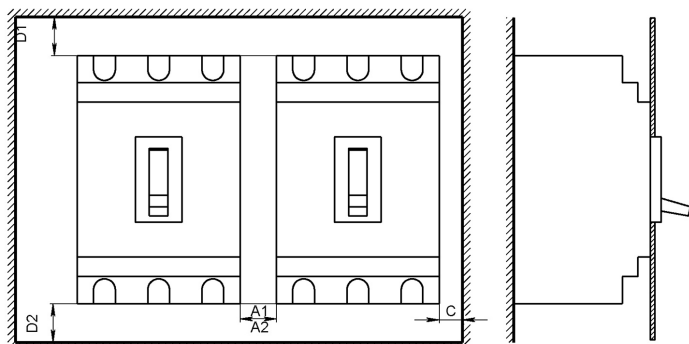
Форма и размер присоединяемых шин "YON" MD

Зажимы главных цепей выключателя допускают присоединение шин и проводов с кабельными наконечниками. Размеры и сечения присоединяемых шин и проводов с кабельными наконечниками показаны на рисунке и приведены в таблице:



Способ присоединения	Размеры		
	Болт	M8	M10
Болтовое присоединение	B (мм)	≤25	≤32
	l (мм)	≤10	≤15
	L (мм)	l+10	l+15
	D (мм)	8,5	10,5
	S (мм)	2≤S≤6	3≤S≤12
Шины	B (мм)	≤24	≤31
	D (мм)	8,4-10,5	10,4-12,5
Кабельные наконечники по ГОСТ 7386	сечение (мм ²)	10-70	25-120

Минимально допустимые расстояния от выключателей до металлических частей распределительного устройства "YON" MD

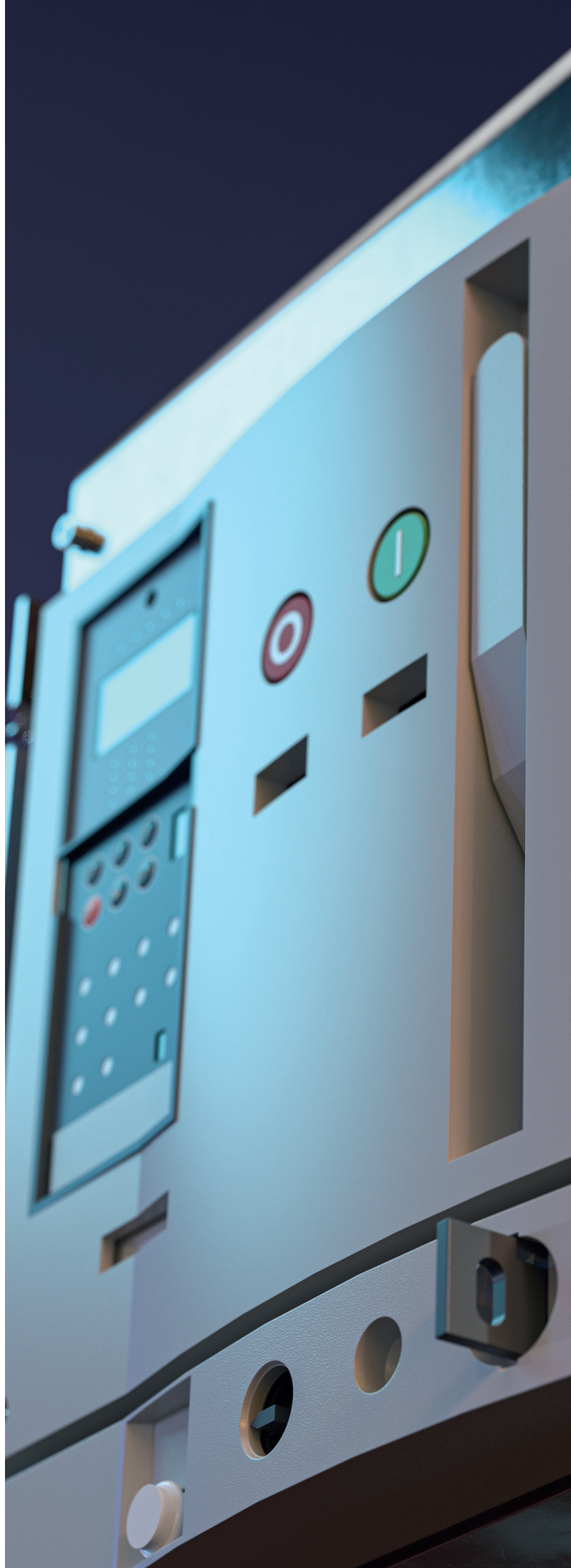


Автоматический выключатель "YON" MD		Размеры, мм				
		C	D1	D2	A11	A22
100, 160 и 250 А	400 В	5	35	35	0	10
	690 В	20	35	35	0	40
400, 630 А	400 В	5	60	60	0	10
	690 В	20	100	100	0	40
1000, 1600 А	400-690 В	15	100	35	0	15

1 - при наличии клеммных крышек; 2 - без клеммных крышек

Автоматические воздушные выключатели

"YON" AD Воздушные автоматические выключатели на токи от 630 до 6300 А.....	4.2
Микропроцессорные расцепители.....	4.7
Монтажные аксессуары "YON" AD габаритных исполнений S2, S4, S6.....	4.16
Монтажные аксессуары "YON" AD габаритных исполнений S1.....	4.22
Принципиальные схемы "YON" AD.....	4.23
Условия эксплуатации.....	4.26
Габаритные, установочные и присоединительные размеры.....	4.28



"YON" AD Воздушные автоматические выключатели на токи от 630 до 6300 А



Назначение

• применяется в электрических цепях переменного тока частоты 50 Гц напряжением до 690 В для проведения тока номиналом от 630 до 6300 А в нормальном режиме, нечастых оперативных включений и отключений указанных цепей.

Характеристики

- номинальный ток от 630 до 6300 А;
- отключающая способность от 50 до 150 кА;
- количество полюсов – 3 и 4;
- стационарное и выдвижное исполнение.

Особенности

- наличие в габаритном исполнении S2, S4, S6 двенадцати (6а+6б) гальванически развязанных контактов позволяет реализовывать большое количество схем сигнализации;
- проводящие элементы выполнены из чистой электротехнической меди, что позволяет достичь высокой токопроводности, экономичности и долговечности;
- компактные размеры выключателей S1 позволяют комплектовать стандартные щиты большим количеством оборудования, либо использовать щиты меньшего размера;
- специальные сплавы контактной группы на основе серебра позволяют достичь высокой износостойкости и обеспечить свыше десяти тысяч циклов электрической коммутации;
- модульная конструкция обеспечивает простой и быстрый монтаж;
- колодка с винтовыми зажимами в габаритном исполнении S1 позволяет осуществлять быстрый монтаж цепей управления без использования дополнительных обжимок и паяных соединений;
- наличие различных блокировок позволяют обеспечить безопасность обслуживающему персоналу;
- возможность в габаритном исполнении S1, S2, S4 смены положения выводов позволяет применять выключатели в схемах с вертикальным и горизонтальным подводом токоведущих шин;
- поддержка передачи данных по протоколу Modbus в расцепителях MR8.0 и MR9.0 позволяет использовать систему диспетчеризации;
- гарантия 5 лет: каждый аппарат проходит многоступенчатый контроль качества на этапах от комплектации до хранения готовой продукции.

Устройство и работа выключателя

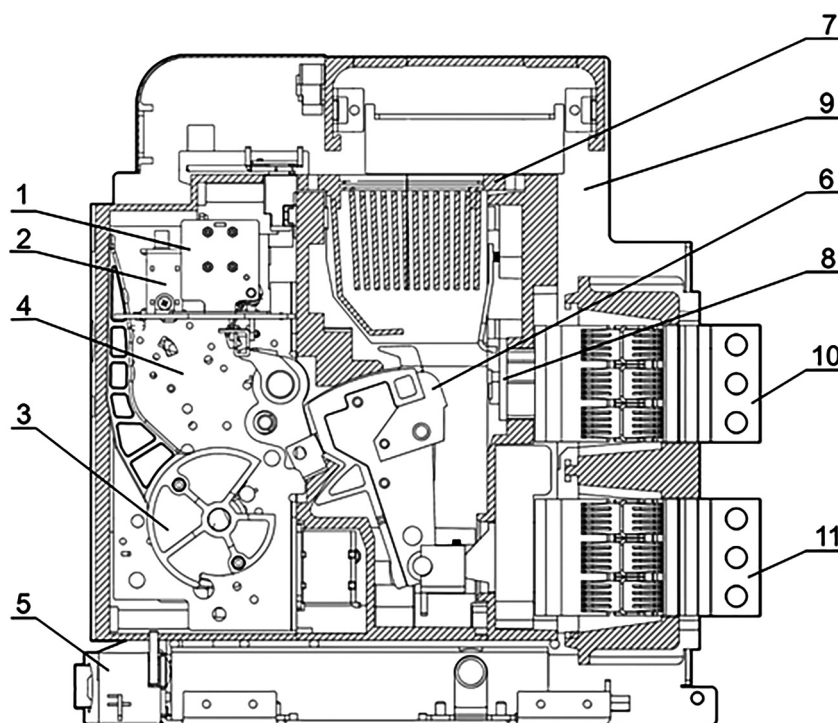


Рис. 1. Выключатель серии "YON" AD-S2, "YON" AD-S4 в разрезе

1. Вспомогательные контакты.
2. Катушка включения, независимый расцепитель.
3. Рукоятка взвода пружины.
4. Механизм свободного расцепления.
5. Механизм вкатывания/выкатывания.
6. Подвижный контакт.
7. Дугогасительная камера.
8. Неподвижный контакт.
9. Корзина.
10. Верхний вывод главной цепи.
11. Нижний вывод главной цепи.

Технические характеристики

Серии автоматических выключателей			"YON" AD-S1				"YON" AD-S2				"YON" AD-S4					
			Общие характеристики													
Номинальное рабочее напряжение, В			690								690					
Номинальное напряжение изоляции, В			690								1000					
Номинальное импульсное выдерживаемое напряжение, кВ			8								12					
Категория применения			В								В					
Пригодность к разьединению			есть								есть					
Количество полюсов			3								3,4					
			Управление													
Ручное		Кнопки оперирования									+					
Электрическое		Привод двигательный									+					
Исполнение			630	800	1000	1250	1600	630	800	1000	1250	1600	2000	2500	3200	4000
Стационарное	Заднее	вертикальное	+	+	+	+	+	+	+	+	+	+	+	+	+	+
		горизонтальное	+	+	+	+	+	+	+	+	+	+	-	+	+	-
	Переднее	-	-	-	-	-	+	+	+	+	+	+	+	+	+	-
Выдвижное	Заднее	вертикальное	+	+	+	+	+	+	+	+	+	+	+	+	+	+
		горизонтальное	+	+	+	+	+	+	+	+	+	+	-	+	+	-
	Переднее	-	-	-	-	-	+	+	+	+	+	+	+	+	-	-
Комбинированное			-	-	-	-	+	+	+	+	+	+	+	-	-	
Комбинированное			-	-	-	-	+	+	+	+	+	+	+	-	-	
			Номинальные и предельные параметры главной цепи выключателей													
Номинальный ток, А			630	800	1000	1250	1600	630	800	1000	1250	1600	2000	2500	3200	4000
Номинальная частота, Гц			50								50 / 60					
Номинальная предельная отключающая способность Icu, кА	Ue 400 В		50								65/85		85		100	
	Ue 690 В		25								50/65		65		85	
Номинальная рабочая способность Ics, кА	Ue 400 В		40								65/85		85		100	
	Ue 690 В		20								50/65		65		85	
Кратковременно выдерживаемый ток Icw в течение 1 с, кА	Ue 400 В		40								65				85	
	Ue 690 В		20								-				-	
Номинальная наибольшая включающая способность	Ue 400 В		-								143/187		187		220	
	Ue 690 В		-								105/143		143		220	
Общая износостойкость, циклов	с обслуживанием		-								50000					
	без обслуживания		15000								30000					
Электрическая износостойкость, циклов	с обслуживанием		-								20000					
	без обслуживания		5000								10000					
Время срабатывания	Время отключения, мс		50±10								15					
	Время включения, мс		50±10								30					
			Устройства защиты, индикации и измерений													
Микропроцессорный расцепитель			MR5.0								MR7.0 / MR8.0 / MR8.1					
Защита от перегрузок			+								+ / + / +					
Защита от токов короткого замыкания	с выдержкой времени		+								+ / + / +					
	мгновенного действия		+								+ / + / +					
Защита от замыканий на землю			+								+ / + / +					
Индикация измененного тока			+								- / + / +					
Индикация состояния аппарата			-								+ / + / +					
			Дополнительные устройства (управление и сигнализация) ¹⁾													
Вспомогательные контакты			6с								6а+6б					
Расцепители напряжения	расцепитель независимый катушка включения		230В AC / 220 В DC								230 В AC/220 В DC; 110 В AC/DC; 24 В DC					
	второй независимый расцепитель ²⁾		-								230 В AC/220 В DC; 110 В AC/DC; 24 В DC					
	расцепитель минимального напряжения ²⁾		-								230 В AC/220В DC					
			-													
Индикация положения выключателя в корзине			-								- / +					
Контакт сигнализации готовности выключателя к замыканию главных контактов			-								- / +					
			Дополнительные устройства ¹⁾ (блокировка, защита, индикация)													
Замок внутренней установки			-								- / +					
Защитные шторки			+								- / +					
Межполюсные перегородки			+								+					
Механический счетчик циклов			+								- / +					
Механическая взаимная блокировка ³⁾			-								- / +					
			Габаритные размеры и масса													
Габаритные размеры Ш×В×Г, мм	стационарный с передним присоединением		3P	-								361×462×332		421×482×332		-
	выдвижной с передним присоединением		3P	-								353×499×431		413×512×433		-
	стационарный с задним присоединением		3P	370×340×490								361×310×335		421×310×335		421×391
	выдвижной с задним присоединением		3P	450×360×530								353×432×435		413×432×435		413×492
Масса, кг	Стационарный с передним присоединением		3P	-				52 52 52 54 54 55 65 76				-		-		
	Выдвижной с передним присоединением		3P	-				75 75 75 78 78 79 92 107				-		-		
	Стационарный с задним присоединением		3P	33				41 41 41 43 43 45 48 59				65		65		
	Выдвижной с задним присоединением		3P	53				65 65 65 68 68 70 75 90				98		98		

1) Подробное описание аксессуаров см. на стр. 2.65

2) Являются взаимоисключающими позициями в габаритных исполнениях S2, S4

3) Механическая взаимная блокировка устанавливается только на выдвижное исполнение выключателя

Структура кода

Пример кода: "YON" AD-630-S2-3P-85-D-MR8.0-B-C2200-M2-P01-S1-03

"YON"	Серия	"YON"			
AD	Тип исполнения	AD - воздушные автоматические выключатели			
630	Номинальный ток, А	630; 800; 1000; 1250; 1600; 2000; 2500; 3200; 4000; 5000; 6300			
S2	Типоразмер	S1 - первый габаритный размер (ширина до 280 мм, In от 630 до 1600 А)	S2 - второй габаритный размер (ширина до 370 мм, In от 630 до 2000 А)	S4 - четвертый габаритный размер (ширина до 430 мм, In от 2500 до 4000 А) S6 - шестой габаритный размер (ширина до 1020 мм, на номинальные токи 5000; 6300 А)	
3P	Количество полюсов выключателя	3P - трехполюсный		4P - четырехполюсный	
85	Предельная отключающая способность, кА при Uном = 400 В	50; 65; 85; 100; 150			
D	Исполнение по способу установки	F - стационарное исполнение ¹⁾		D - выдвижное исполнение	
MR8.0	Вид микропроцессорного расцепителя	MRO - микропроцессорный расцепитель отсутствует	MR5.0 - защиты LSIG, измерение тока (для S1)	MR7.0 - защиты LSIG (для S2, S4)	MR8.0 - защиты LSIG, С функцией связи по протоколу Modbus и измерением тока (для S2, S4) MR9.0 - защиты LSIG, С функцией связи по протоколу Modbus и измерением тока. Меню на русском языке (для S2, S4, S6)
B	Варианты присоединения	B - заднее присоединение (горизонтальное или вертикальное) ²⁾	F - переднее присоединение (для S2, S4 на токи от 630 до 2500 А)		C - комбинированное присоединение (верхние - переднее, нижние - заднее), для S2, S4 на токи от 630 до 2500 А
C2200	Вид катушек управления	Cabcd - обозначение блока катушек управления			
		а - катушка включения: - 0 - не установлена; - 1 - установлена 110 В AC/DC; - 2 - установлена 230 В AC/220 В DC; - 3 - установлена 24 В DC	б - независимый расцепитель: - 0 - не установлен; - 1 - установлен 110 В AC/DC; - 2 - установлен 230 В AC/220 В DC; - 3 - установлен 24 В DC	с - Второй независимый расцепитель: - 0 - не установлен; - 1 - установлен 110 В AC/DC; - 2 - установлен 230 В AC/220 В DC; - 3 - установлен 24 В DC	d - расцепитель минимального напряжения: - 0 - не установлен; - 2 - установлен 230 В AC/220 В DC
M2	Вид двигательного привода	M0 - двигательный привод отсутствует	M1 - двигательный привод 110 В AC/DC		M2 - двигательный привод 230 В AC/220 В DC
P01	Вид систем защиты	P00 - системы защиты отсутствуют	P01 - установлены изолирующие шторки	P02 - установлен встраиваемый замок блокировки кнопки включения P03 - установлены изолирующие шторки и встраиваемый замок блокировки кнопки включения	
S1	Вид вспомогательных контактов сигнализации	S1 - контакты сигнализации 6а+6б (для S2, S4)		S2 - контакты сигнализации 6с (для S1)	
O3	Вид систем дополнительной сигнализации	O3 - установлен механический счетчик циклов; O9 - установлен контакт сигнализации готовности выключателя к замыканию главных контактов, механический счетчик циклов и рамка на дверь IP30			

Руководство по выбору



Наименование параметра	Типоразмер S1	Типоразмер S2	Типоразмер S4	Типоразмер S6	
Стандарты	ГОСТ IEC 60947-2				
Электротехнические характеристики					
Номинальный ток, А	630; 800; 1000; 1250; 1600	630; 800; 1000; 1250; 1600; 2000	2500; 3200; 4000	5000; 6300	
Категория применения по ГОСТ Р 50030.2	В				
Род тока	AC				
Номинальное напряжение изоляции, В	690		1000		
Номинальное импульсное выдерживаемое напряжение U_{imp} , кВ	главной цепи	8	12		
	цепей управления	4			
Номинальное рабочее напряжение, В	690				
Номинальная предельная наибольшая отключающая способность I_{cu} , кА	230 В	65	85	100	150
	400 В	50	85	100	150
	690 В	25	65	85	100
Номинальная рабочая наибольшая отключающая способность I_{cs} , % I_{cu}	20 (при U_e 690 В)		40 (при U_e 400 В)		100
	230 В	143	187	220	330
Номинальная наибольшая включающая способность I_{cm} , кА	400 В	143	187	220	330
	690 В	88	143	187	220
	Кратковременно выдерживаемый ток I_{cw} в течение 1 с, кА				
Износостойкость, (циклов СО)					
Время срабатывания, мс	механическая	20000	20000	10000	
	коммутационная	10000	10000	5000	
Время срабатывания, мс	минимальное время отключения	15	15	15	
	минимальное время включения	30	30	40	
Монтажные характеристики					
Стационарное исполнение	вертикальный тип вывода	да			
	горизонтальный тип вывода	да	да кроме 2000 А	да кроме 4000 А	нет
Выдвижное исполнение	вертикальный тип вывода	да			
	горизонтальный тип вывода	да	да кроме 2000 А	да кроме 4000 А	нет
Эксплуатационные характеристики					
Степень защиты IP				IP20	
Климатическое исполнение и категория размещения				У3	
Категория применения по селективности	селективный		неселективный / селективный		
Дополнительные особенности					
Индикация положения выключателя в корзине	нет		да / нет		
Минимальный расцепитель (1)	нет		да / нет		
Второй независимый расцепитель (1)	нет		да / нет		
Контакт сигнализации готовности выключателя к замыканию главных контактов (2)	нет		да / нет		
Замок внутренней установки	нет		да / нет		
Защитные шторки	да		да / нет		
Межполюсные перегородки	да		да / нет		
Рамка передней панели	да		да		

¹⁾ Являются взаимоисключающими позициями в выключателях габаритного исполнения S2, S4 (устанавливаются в одну ячейку);

²⁾ Является взаимоисключающей позицией в выключателях габаритного исполнения S2, S4 с минимальным расцепителем либо вторым независимым расцепителем в исполнениях выключателя с MR8.0 и MR9.0 (подключаются в клеммную колодку в одни разъемы U1 и U2).

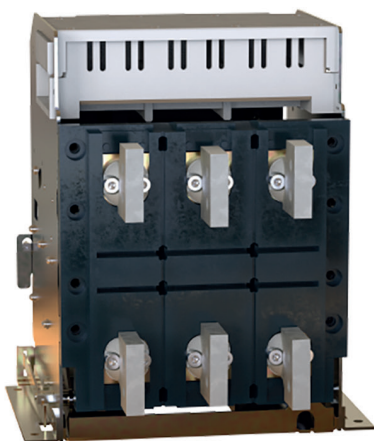
Различные варианты поставки и монтажа главных выводов



Заднее горизонтальное присоединение шин S1



Переднее присоединение шин S2



Заднее вертикальное присоединение шин S1



Заднее вертикальное присоединение шин S4



Заднее горизонтальное присоединение шин S4



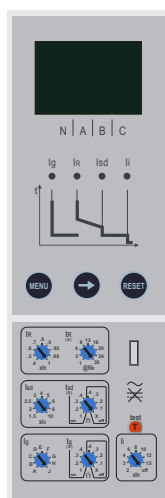
Заднее смешанное присоединение шин S4¹⁾

Примечание: Подробные варианты поставки типов присоединения смотрите в таблице технических характеристик.

¹⁾ Смешанное присоединение шин осуществляется потребителем самостоятельно, на выключателях, имеющих возможность поворота выводов.

Микропроцессорные расцепители

Виды микропроцессорных расцепителей



MR5.0



MR7.0



MR8.0

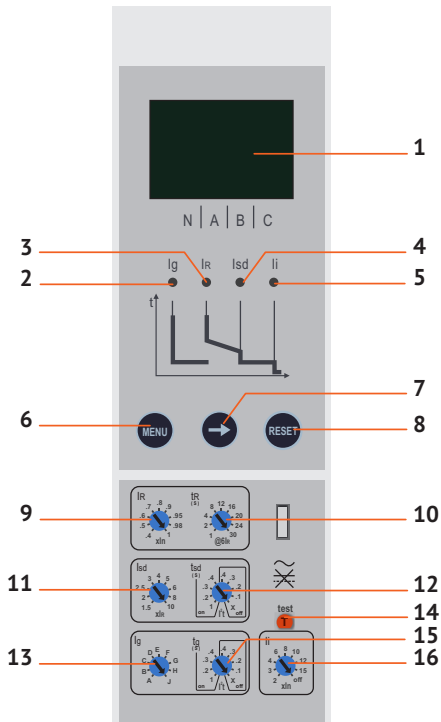


MR9.0

Токовая защита	1) От перегрузки 2) От короткого замыкания с выдержкой времени 3) От короткого замыкания мгновенная		1) От перегрузки 2) От короткого замыкания с выдержкой времени 3) От короткого замыкания-мгновенная
Измерение	ток	отсутствует	ток
Электропитание	Внешний источник питания: 230 В AC	Питание от датчиков тока*, установленных в защищаемой сети (не менее 20% от значений In) Внешний источник питания: -AC/DC 110/220В -DC 48В	Питание от датчиков тока*, установленных в защищаемой сети (не менее 20% от значений In) Для обеспечения обмена данными требуется внешний источник питания: -AC/DC 110/220В -DC 48В
Светодиодные индикаторы срабатывания	Индикация аварийной сигнализации функций защиты от замыкания на землю/ индикация аварийной сигнализации функций защиты от перегрузки/индикация аварийной сигнализации функций защиты от короткого замыкания с короткой задержкой срабатывания/ индикация аварийной сигнализации функций защиты от короткого замыкания	Предупреждение о перегрузке	Индикация о перегрузке/Индикация о срабатывании по перегрузке и КЗ/индикация по отключению без выдержки времени/индикация токов в фазах
Кнопки управления	Сброс, меню, вправо	Сброс	Сброс, меню, вправо, вправо, ввод, самотестирование
Регистрация защитных срабатываний	1 последнее срабатывание (ток, время)	Отсутствует	10 последних записей (причина, ток, фаза, время)
Протокол передачи данных	Отсутствует	Отсутствует	Modbus / RS-485

* Питание от датчиков тока является дублирующей системой электропитания. При использовании питания только от датчиков тока расцепитель не обеспечивает защиты при включении на КЗ ввиду того, что для загрузки ему необходимо 3 секунды, а для нормального отображения информации и работы расцепителя необходимо, чтобы ток силовых цепей был не менее 20% от значений номинального тока автоматического выключателя. Для функциональной работы и полной защиты электрических сетей, согласно заявленных характеристик, рекомендуется осуществлять питание расцепителя от внешнего источника.

Тип MR5.0



Все необходимые типы защит

Защита от перегрузки:

- с длительной выдержкой времени.

Защита от короткого замыкания:

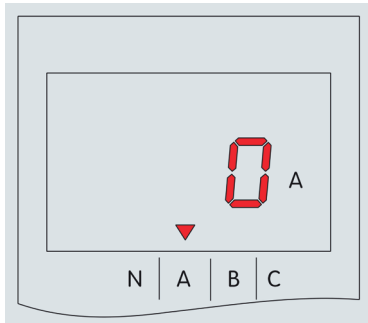
- с независимой выдержкой времени мгновенная;
- дополнительная функция защиты i^2t вкл./откл. (для защиты с короткой выдержкой времени).

Защита от замыканий на землю:

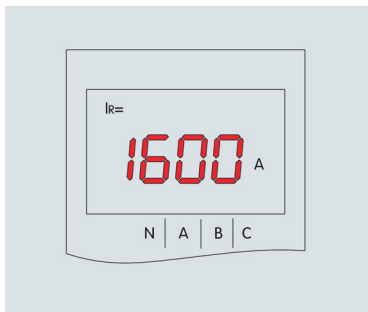
- дополнительная функция защиты $i2t$ вкл./откл.

- 1 – LED-дисплей;
- 2 – Ig индикатор аварийной сигнализации функций защиты от замыкания на землю;
- 3 – Ir индикатор аварийной сигнализации функций защиты от перегрузки;
- 4 – Isd индикатор аварийной сигнализации функций защиты от короткого замыкания с короткой задержкой срабатывания;
- 5 – li индикатор аварийной сигнализации функций защиты от короткого замыкания;
- 6 – "MENU" кнопка доступа к разным подменю;
- 7 – "→" кнопка перемещения по меню;
- 8 – "RESET" кнопка настройки параметров;
- 9 – "IR" настройка значения уставки тока для защиты от перегрузки;
- 10 – "tR" настройка задержки срабатывания защиты от перегрузки;
- 11 – "Isd" настройка значения уставки тока для защиты от короткого замыкания;
- 12 – "tsd" настройка короткой задержки срабатывания;
- 13 – "Ig" настройка значения уставки тока замыкания на землю;
- 14 – "test" тестирование мгновенной защиты то короткого замыкания;
- 15 – "tg" настройка задержки срабатывания защиты от замыкания на землю;
- 16 – "li" настройка значения уставки тока для мгновенной защиты от короткого замыкания.

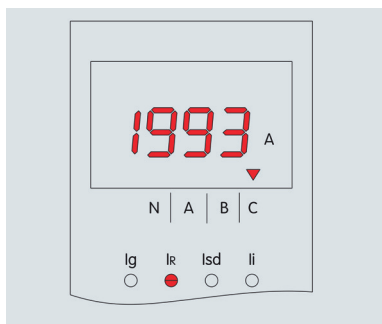
Жидкокристаллический дисплей MR5.0



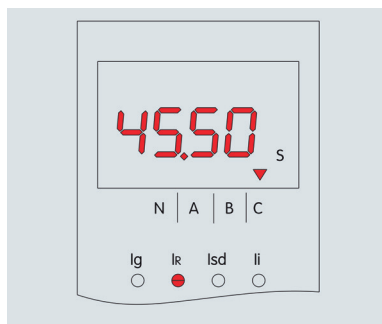
Чтобы перейти к состоянию запроса с параметрами, нужно однократно нажать кнопку "MENU", находясь на основном экране расцепителя.



Чтобы перейти к запросу, какие параметры для защиты от сверхтока установлены, нужно нажать кнопку "→".

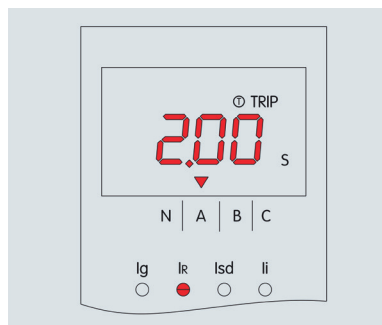
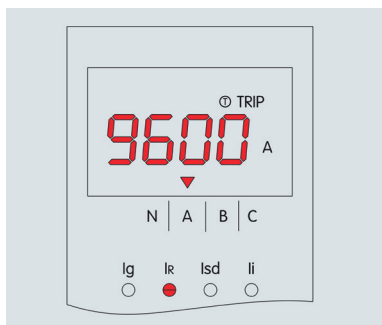


Ток срабатывания



Время срабатывания

Дважды нажать кнопку "MENU", чтобы перейти к состоянию запроса о срабатывании (отображают сведения о последнем срабатывании).



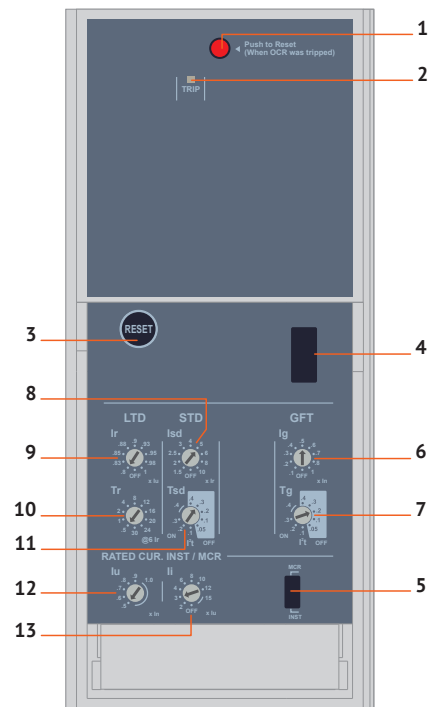
Чтобы перейти к состоянию моделирования срабатывания при 6 значениях рабочего тока, нажмите кнопку "TEST". После срабатывания можно посмотреть следующие данные.

Чтобы вернуться к интерфейсу по умолчанию из любого состояния, следует нажать кнопку "RESET".

Уставки защиты микропроцессорного расцепителя MR5.0

Наименование параметра	Значение параметра	Точность
Уставка рабочего тока (I_R) в кратности к номинальному току выключателя	0,4; 0,5; 0,6; 0,7; 0,8; 0,9; 0,95; 0,98; 1	10%
Уставки по времени срабатывания при токе δI_R , с	1; 2; 4; 8; 12; 16; 20; 24; 30	15%
Уставки по току срабатывания в зоне короткого замыкания I_{sd} в кратности к рабочему току (I_{sd}/I_U)	1,5; 2; 2,5; 3; 4; 5; 6; 8; 10	15%
Уставки по времени срабатывания в зоне короткого замыкания, с	0,1; 0,2; 0,3; 0,4; X (I^2t откл.) 0,1; 0,2; 0,3; 0,4 (I^2t вкл.)	15%
Уставки по току мгновенного срабатывания (I_I), A	2; 3; 4; 6; 8; 10; 12; 15; off	15%
Уставки тока срабатывания при однофазном замыкании на землю в кратности к номинальному току (I_g), A	A; B; C; D; E; F; G; H; J*	10%
Уставки по времени срабатывания при однофазном замыкании на землю (T_g), с	0,1; 0,2; 0,3; 0,4; X (I^2t откл.) 0,1; 0,2; 0,3; 0,4 (I^2t вкл.)	15%

Тип MR7.0



Все необходимые типы защит

Защита от перегрузки:

- с длительной выдержкой времени.

Защита от короткого замыкания:

- с независимой выдержкой времени мгновенная;
- дополнительная функция защиты $i2t$ вкл./откл. (для защиты с короткой выдержкой времени).

Защита от замыканий на землю:

- дополнительная функция защиты $i2t$ вкл./откл.

1 – Кнопка возврата после аварийного срабатывания;

2 – Индикация срабатывания: PTI – перегрузка. Светодиод мигает, когда ток достигает значения 1,13 от значений рабочего;

3 – Кнопка сброса;

4 – Гнездо для подключения тестирующего устройства;

5 – Выбор защитной характеристики i^2t (устанавливается производителем);

6 – Переключателем I_g устанавливается ток срабатывания при однофазном коротком замыкании на землю в кратности к номинальному току (от 0,1 до 1,0 значений номинального тока);

7 – Переключателем T_g устанавливается независимая или обратнoзависимая выдержка времени при однофазном коротком замыкании на землю (от 0,05 до 0,4 с);

8 – Переключателем I_{sd} устанавливается ток срабатывания в зоне короткого замыкания в кратности к рабочему току (от 1,5 до 10 I_u);

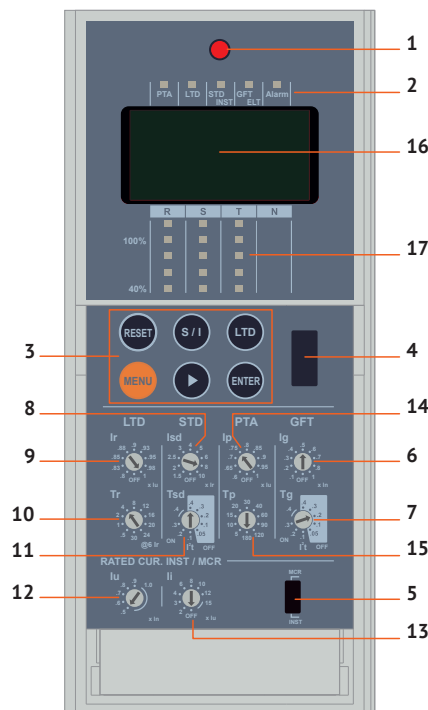
9, 12 – Переключателями I_r и I_u устанавливается рабочий ток выключателя в кратности к номинальному току от 0,4 до 1,0 значений номинального тока ($I_R = I_r \times I_u$);

10 – Переключателем T_r устанавливается выдержка времени в зоне перегрузки (от 0,5 до 30 с при нагрузке током в 6 от значений рабочего);

11 – Переключателем T_{sd} устанавливается кратковременная выдержка времени в зоне короткого замыкания (от 0,05 до 0,4 с);

13 – Переключателем I_i устанавливается ток мгновенного срабатывания в зоне короткого замыкания в кратности к номинальному току (от 2 до 15 значений номинального тока).

Тип MR8.0



Все необходимые типы защит

Защита от перегрузки:

- с длительной выдержкой времени.

Защита от короткого замыкания:

- с независимой выдержкой времени мгновенная;
- функция защиты $i2t$ вкл./откл. (для защиты с короткой выдержкой времени).

Защита от замыканий на землю:

- дополнительная функция защиты $i2t$ вкл./откл.

Сигнализация о перегрузке.

Регистрация защитных срабатываний:

- запись 10 последних событий (причина срабатывания, значение тока срабатывания, фаза и время срабатывания).

Интерфейс обмена данными:

- Modbus/rs485.

1 – Кнопка возврата после аварийного срабатывания

2 – Индикация срабатывания: PTA – индикация аварии при перегрузке; LTD – срабатывание от перегрузки; STD/INST – срабатывание от короткого замыкания; GFT/ELT – срабатывание от короткого замыкания на землю; Alarm – срабатывание микропроцессорного расцепителя;

3 – Кнопка перемещения по меню и самотестирования;

4 – Гнездо для подключения тестирующего устройства;

5 – Выбор защитной характеристики i^2t (устанавливается производителем);

6 – Переключателем I_g устанавливается ток срабатывания при однофазном коротком замыкании на землю в кратности к номинальному току (от 0,1 до 1,0 значений номинального тока);

7 – Переключателем T_g устанавливается независимая или обратнoзависимая выдержка времени при однофазном коротком замыкании на землю (от 0,05 до 0,4 с);

8 – Переключателем I_{sd} устанавливается ток срабатывания в зоне короткого замыкания в кратности к рабочему току (от 1,5 до 10 значений рабочего тока);

9, 12 – Переключателями I_r и I_u устанавливается рабочий ток выключателя в кратности к номинальному току от 0,4 до 1,0 значений номинального тока ($I_R = I_r \times I_u$);

10 – Переключателем T_r устанавливается выдержка времени в зоне перегрузки (от 0,5 до 30 с при нагрузке током в 6 значений от рабочего);

11 – Переключателем T_{sd} устанавливается кратковременная выдержка времени в зоне короткого замыкания (от 0,05 до 0,4 с);

13 – Переключателем I_i устанавливается ток мгновенного срабатывания в зоне короткого замыкания в кратности к номинальному току (от 2 до 15 значений номинального тока);

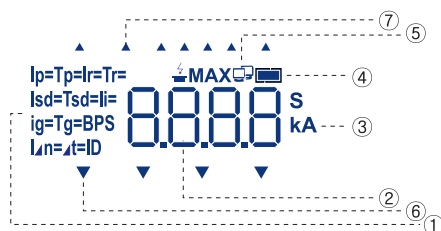
14 – Переключателем I_p устанавливается ток включения сигнализации о перегрузке в кратности к току I_u ;

15 – Переключателем T_p устанавливается время включения сигнализации о перегрузке с момента ее возникновения;

16 – Жидкокристаллический дисплей;

17 – Светодиодные шкалы индикации токов трех фаз.

Жидкокристаллический дисплей MR8.0



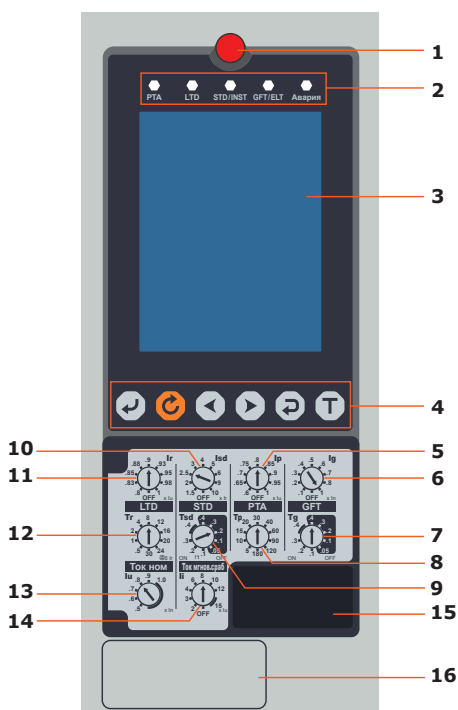
- 1 – Показывает уставки тока и времени. Отображает значения уставок и события;
- 2 – Отображение цифр или символов. Отображает ток, время и простые символы;
- 3 – Отображает единицы измерения, значения времени и тока;
- 4 – Контроль заряда аккумулятора. 3,6-В батарея установлена в микропроцессорном расцепителе (литиевая). Индикация состояния батареи. Мерцание с частотой 0,5 с означает, что батарея разряжена, необходима замена;
- 5 – Индикация соединения. Отображает скорость соединения, настройки адреса и экрана;
- 6 – Отображает измеренный ток, фазу и уровень нагрузки;
- 7 – Отображает информацию об авариях и коммутациях.

Отображается в течение 1 с после подачи питания на микропроцессорный расцепитель, а затем возвращается к экрану измерений.

Изображение	Кнопка	Описание
		На экране ток в R / S / T / N фазах отображается с 3-секундными интервалами. Ток каждой фазы выводится на дисплей. (▶) Форма движется слева → направо. Светодиодная столбчатая диаграмма показывает уровень нагрузки каждой фазы на 40 ~ 110%.
	▶	Нажатие кнопки (▶) Используется для перехода к следующему шагу. Экран измерений: переход к показаниям тока следующей фазы. Настройка уставок: просмотр описания следующей настройки. Просмотр времени: год, месяц → день, час → минуты, секунды. При нажатии в течение примерно 3 ~ 4 секунд на экране измерений ток отображаемой фазы может быть измерен. (Удерживать нажатой короткое время, затем отпустить).
	MENU	Используется для проверки значений параметров, просмотра журнала аварий/событий, времени и параметров связи.
	S/I	Используется для защиты с кратковременной задержкой срабатывания/мгновенной защиты. САМОТЕСТИРОВАНИЕ. Приоритет отключения без выдержки времени. Мгновенное отключение, когда не установлена выдержка времени для защиты с кратковременной задержкой срабатывания/мгновенная защита.
	LTD	Используется для защиты с длительной задержкой срабатывания, САМОТЕСТИРОВАНИЕ. Недоступна, если не установлена длительная задержка срабатывания.
	ENTER	Используется для просмотра описания события / неисправности и изменения даты / времени. После перехода к описанию необходимо проверить или изменить использование кнопки "MENU", нажмите кнопку "ENTER", чтобы перейти к следующему шагу.
	RESET	Возврат в исходное состояние после срабатывания, сброс сообщений о событиях, авариях. Совокупность отображаемых элементов ЖК-дисплея и информация о срабатывании, показанная светодиодами, будет включена в течение примерно 0,5 секунды. При отображении информации об отключении с использованием питания от резервной батареи светодиодная индикация будет выключена.

	Показания на экране	Кнопка	Описание
LTD	ток $I_r = 2000 \text{ A}$	M ▶	Нажмите кнопку Меню (M), находясь в меню "Измерения", один раз, чтобы попасть в меню "Настройки". На первом экране отображается уставка тока для защиты с длительной выдержкой времени, нажмите кнопку табуляции для просмотра значений других настроек. Верхняя часть экрана: отображается " $I_r =$ ".
	время $T_r = 4,00 \text{ S}$	M ▶x1 раз	Нажмите кнопку табуляции один раз в меню просмотра настроек для проверки уставки времени для защиты с длительной задержкой срабатывания. Верхняя часть экрана: отображается " $T_r =$ ".
STD	ток $I_{sd} = 16,00 \text{ kA}$	M ▶x2 раза	Нажмите кнопку табуляции 2 раза в меню просмотра настроек для проверки уставки тока для защиты с кратковременной задержкой срабатывания. Верхняя часть экрана: отображается " $I_{sd} =$ ".
	время $T_{sd} = 0,400 \text{ S}$	M ▶x3 раза	Нажмите кнопку табуляции 3 раза в меню просмотра настроек для проверки уставки времени для защиты с кратковременной задержкой срабатывания. Если была выбрана обратнoзависимая задержка срабатывания I^2t , то отображаемое значение будет больше заданного на 1 в последнем разряде. Пример: При I^2t вкл. заданная задержка 0,400 с.: отображается как 0,401 с. Верхняя часть экрана: отображается " $T_{sd} =$ ".
INST	ток $I_i = 24,00 \text{ kA}$	M ▶x4 раза	Нажмите кнопку табуляции 4 раза в меню просмотра настроек для проверки уставки тока для мгновенной защиты. Верхняя часть экрана: отображается " $I_i =$ ".
PTA	ток $I_p = 1800 \text{ A}$	M ▶x5 раз	Нажмите кнопку табуляции 5 раз в меню просмотра настроек для проверки уставки тока для предупреждения о перегрузке (PTA). Верхняя часть экрана: отображается " $I_p =$ ".
	время $T_p = 20 \text{ S}$	M ▶x6 раз	Нажмите кнопку табуляции 6 раз в меню просмотра настроек для проверки уставки времени для предупреждения о перегрузке (PTA). Верхняя часть экрана: отображается " $T_p =$ ".
GFT	ток $I_g = 800 \text{ A}$	M ▶x7 раз	Нажмите кнопку табуляции 7 раз в меню просмотра настроек для проверки уставки тока для защиты от замыканий на землю. Верхняя часть экрана: отображается " $I_g =$ ".
	время $T_g = 0,400 \text{ S}$	M ▶x8 раз	Нажмите кнопку табуляции 8 раз в меню просмотра настроек для проверки уставки времени для защиты от замыканий на землю. Если была выбрана обратнoзависимая задержка срабатывания I^2t , то отображаемое значение будет больше заданного на 1 в последнем разряде. Пример: При I^2t вкл. заданная задержка 0,400 с.: отображается как 0,401 с. Верхняя часть экрана: отображается " $T_g =$ ".

Тип MR9.0



Все необходимые типы защит

Защита от перегрузки:

- с длительной выдержкой времени.

Защита от короткого замыкания:

- с независимой выдержкой времени мгновенная;
- функция защиты i2t вкл./откл. (для защиты с короткой выдержкой времени).

Защита от замыканий на землю:

- дополнительная функция защиты i2t вкл./откл..

Сигнализация о перегрузке.

Регистрация защитных срабатываний:

- запись 300 последних событий (причина срабатывания, значение тока срабатывания, фаза и время срабатывания).

Функция программирования контактов.







Меню на русском языке

Интерфейс обмена данными:

- Modbus rtu/rs485.

- 1 – Кнопка возврата в исходное состояние;
- 2 – Индикация аварийных ситуаций;
- 3 – LCD-дисплей;
- 4 – Блок кнопок управления и настроек;
- 5 – Настройка уставки по току для индикации о перегрузке;
- 6 – Настройка уставки по току для КЗ на землю;
- 7 – Настройка уставки по времени для КЗ на землю;
- 8 – Настройка уставки по времени для индикации о перегрузке;
- 9 – Настройка уставки по времени для однофазного КЗ;
- 10 – Настройка уставки по току для однофазного КЗ;
- 11 – Настройка уставки по току для перегрузки;
- 12 – Настройка уставки по времени для перегрузки;
- 13 – Настройка уставки рабочего тока в кратности к номинальному;
- 14 – Настройка уставки по току мгновенного срабатывания (без выдержки времени);
- 15 – Мультифункциональный разъем;
- 16 – Ячейка для установки батарейки.

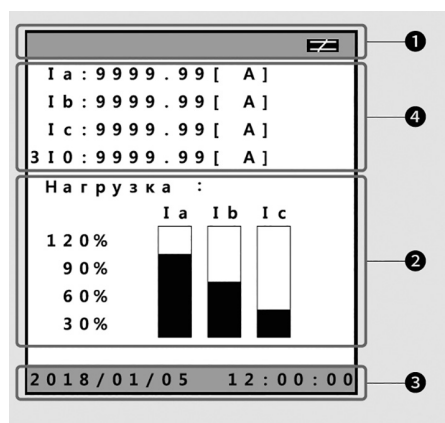
LCD-дисплей MR9.0

Кнопка	Назначение	Описание
	Ввод, выбор меню "ВВОД"	<ul style="list-style-type: none"> • используется для выбора меню • используется для сохранения изменившихся настроек
	Сброс ошибки "СБРОС"	<ul style="list-style-type: none"> • используется для обновления экрана • используется для обновления индикации об ошибке • когда информация о срабатывании отображается с помощью резервного аккумулятора, нажатием кнопки "СБРОС", может быть отключен основной экран
	Двигаться влево "ВЛЕВО"	<ul style="list-style-type: none"> • используется для перемещения по меню или изменения параметров и выбора значений
	Двигаться вправо "ВПРАВО"	<ul style="list-style-type: none"> • используется для перемещения по меню или изменения параметров и выбора значений
	Возврат "ВОЗВРАТ"	<ul style="list-style-type: none"> • используется для перемещения по основному меню • перемещает на экран "Сохранить", если на экране настроек произошли изменения
	Тестирование "ТЕСТ"	<ul style="list-style-type: none"> • выполнить тест с использованием заданного условия тестирования

Микропроцессорный расцепитель MR9.0 включает в себя следующие основные меню:

- "Измерения" – для просмотра текущих значений тока и показаний токов в каждой фазе;
- "Системные" – для изменения номинального тока, номинальной частоты, системных настроек, системного времени, пароля, языка, назначения цифровых выходов и настройки самотестирования;
- "Уставки" – для изменения уставок;
- "Журнал данных" – для просмотра информации о срабатываниях и авариях.

Основной экран отображает следующую информацию:



- 1 – Отображение состояния внутренней батареи и названия меню;
- 2 – Отображение индикация нагрузки каждой фазы;
- 3 – Отображение даты и времени;
- 4 – Отображение точного значения тока в каждой фазе.

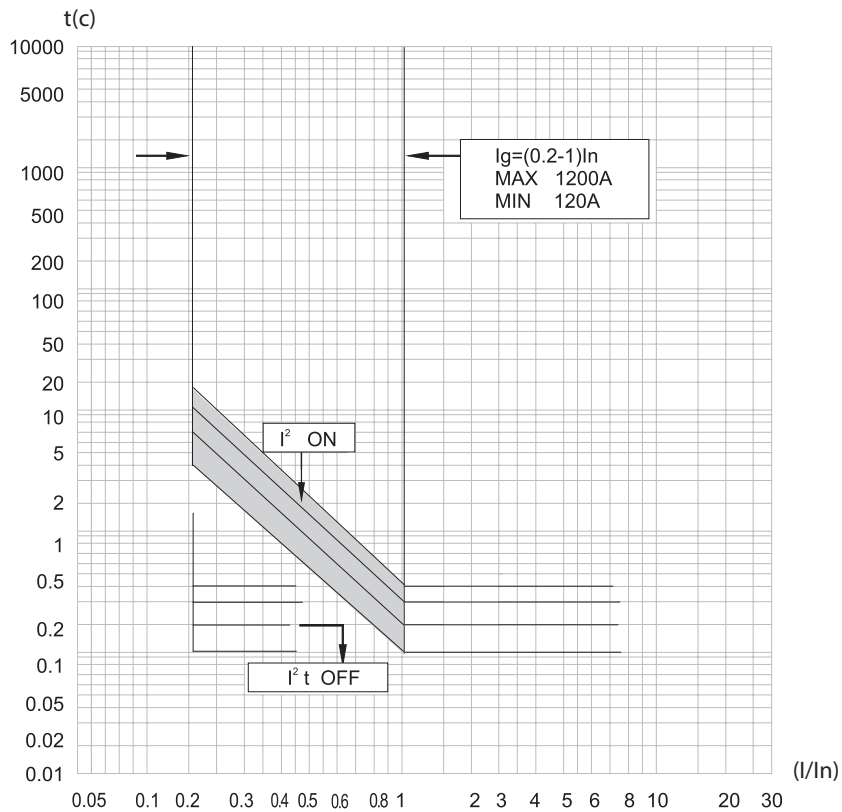
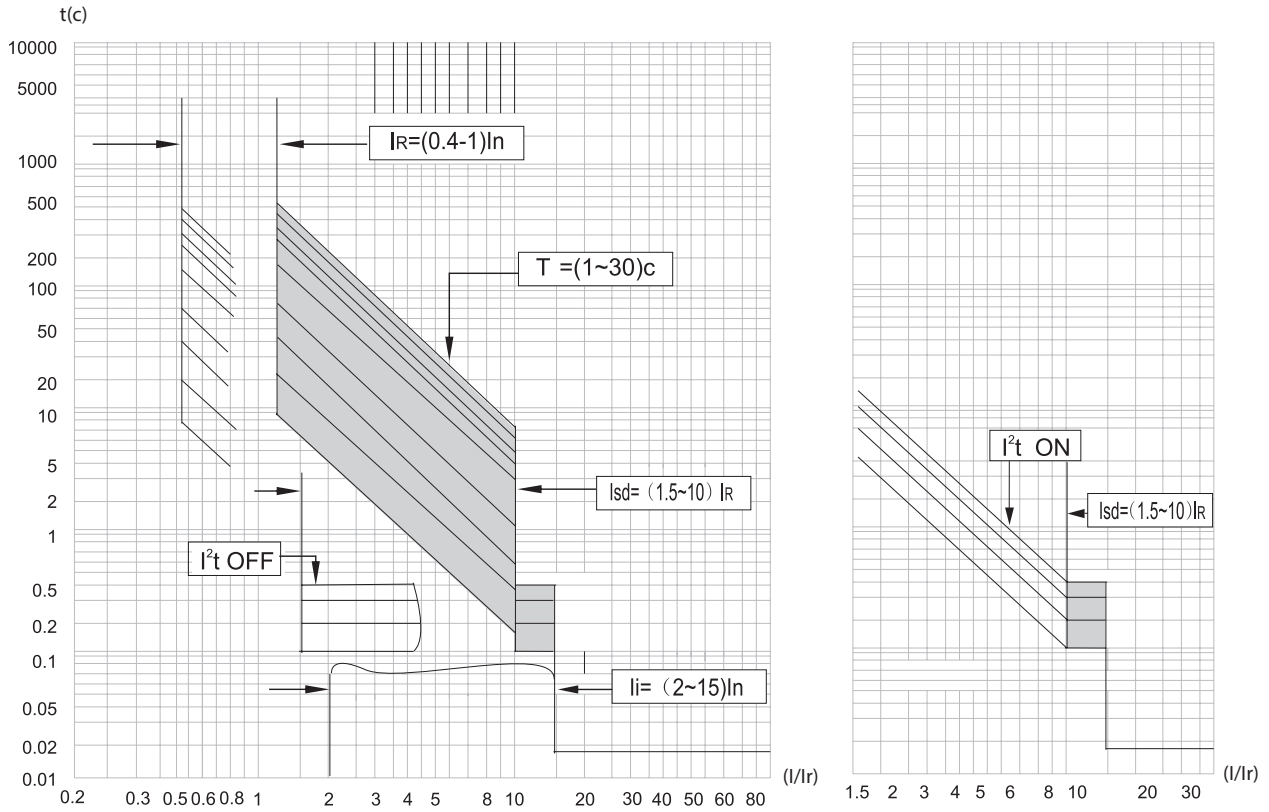
Уставки защиты микропроцессорных расцепителей MR7.0, MR8.0, MR9.0

Наименование параметра	Значение параметра	Точность
Уставка рабочего тока (IR) в кратности к номинальному току выключателя (IR/I_n) $IR=I_r \times I_u$	$I_r = 0.8; 0.83; 0.85; 0.88; 0.9; 0.93; 0.95; 0.98; 1.0$ $I_u = 0.5; 0.6; 0.7; 0.8; 0.9; 1$	
Уставки по времени срабатывания при токе δIR , с (T_r)	0.5; 1; 2; 4; 8; 12; 16; 20; 24; 30	+15%
Уставки по току срабатывания в зоне короткого замыкания I_{sd} в кратности к рабочему току (I_{sd}/IR)	1.5; 2; 2.5; 3; 4; 5; 6; 8; 10	+15%
Уставки по времени срабатывания в зоне короткого замыкания, с (T_{sd})	0.05; 0.1; 0.2; 0.3; 0.4 (I^2t откл.) 0.1; 0.2; 0.3; 0.4 (I^2t вкл.)	+0.03 с
Уставки по току мгновенного срабатывания (I_l), A (T_l не более 0,05 с)	2; 4; 6; 8; 10; 12; 15	+15%
Уставки по току сигнализации о перегрузке (I_p/I_u)	0.6; 0.65; 0.7; 0.75; 0.8; 0.85; 0.9; 0.95; 1.0	+15%
Уставки по времени включения сигнализации (T_p), с	5; 10; 15; 20; 30; 40; 60; 90; 120; 180	+15%
Уставки тока срабатывания при однофазном замыкании на землю в кратности к номинальному току (I_g/I_n)	0.1; 0.2; 0.3; 0.4; 0.5; 0.6; 0.7; 0.8; 1	+20%
Уставки по времени срабатывания при однофазном замыкании на землю (T_g), с	0.05; 0.1; 0.2; 0.3; 0.4 (I^2t откл.) 0.1; 0.2; 0.3; 0.4 (I^2t вкл.)	+0.03 с

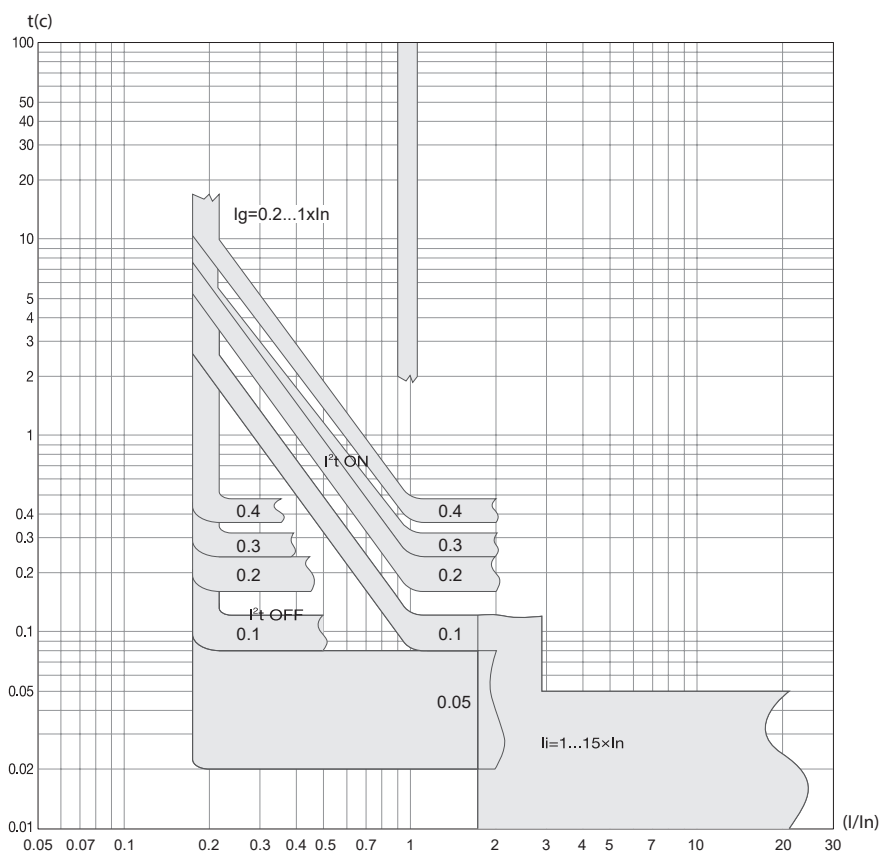
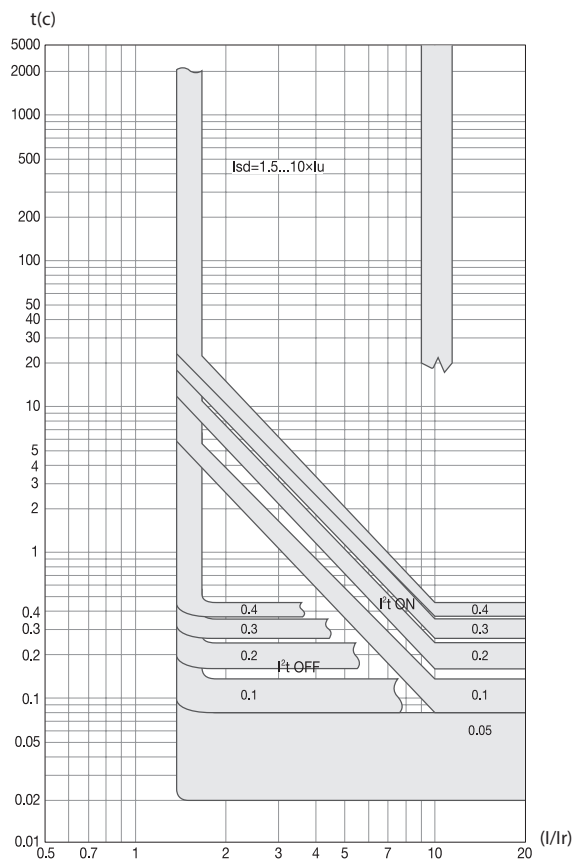
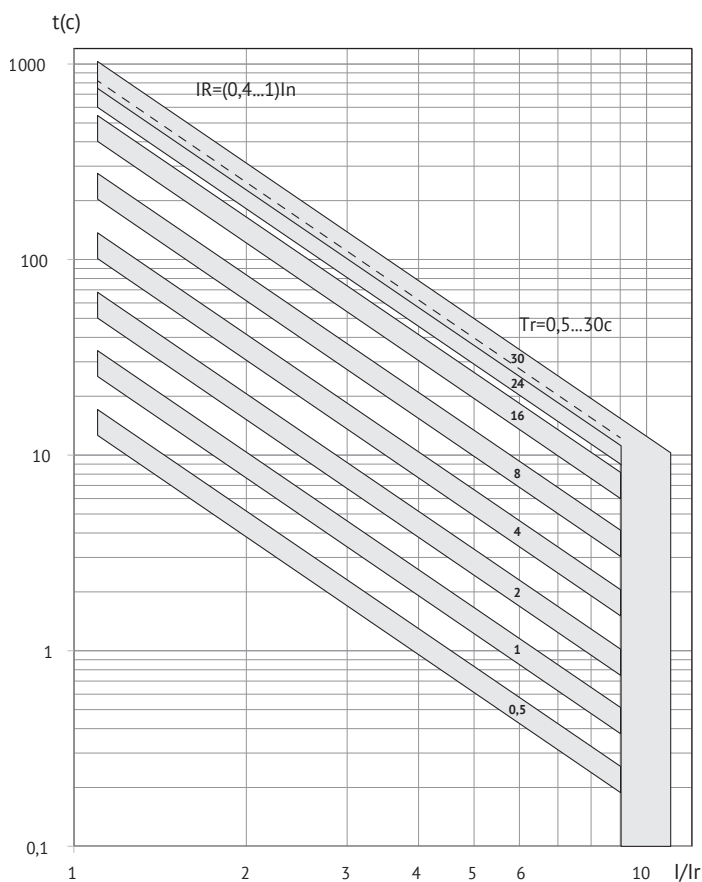
Информация, передаваемая микропроцессорным расцепителем MR8.0, MR9.0

Поддерживаемый протокол		Modbus RTU
Физический уровень		RS485
Максимальная скорость передачи данных		19200 бит/с
Максимальное количество устройств в параллельной работе		100
Информация о настройках		
I_r	Рабочий ток выключателя (устанавливается переключателями I_r и I_u в кратности к номинальному току от 0.4 до 1.0 значений номинального тока ($IR=I_r \times I_u$))	
T_r	Защитная характеристика в зависимости от времени срабатывания в зоне перегрузки (от 0.5 до 30 с при нагрузке в δ значений рабочего тока)	
I_{sd}	Ток срабатывания в зоне короткого замыкания (от 1.5 до 10 значений рабочего тока)	
T_{sd}	Кратковременная выдержка времени в зоне короткого замыкания (от 0,05 до 0,4 с)	
I_l	Ток мгновенного срабатывания в зоне короткого замыкания в кратности к номинальному току (от 2 до 15 значений номинального тока)	
I_p	Ток включения сигнализации о перегрузке в кратности к току I_u	
T_p	Время включения сигнализации о перегрузке с момента ее возникновения	
I_g	Ток срабатывания при однофазном коротком замыкании на землю в кратности к номинальному току (от 0,1 до 1,0 значений номинального тока)	
T_g	Кратковременная выдержка времени при однофазном коротком замыкании на землю (от 0,05 до 0,4 с)	
Информация о срабатывании выключателя		
Ток в фазах при срабатывании выключателя		
Ток срабатывания при однофазном коротком замыкании на землю		
Год, месяц, дата, время (минуты и секунды) срабатывания выключателя		
Причина срабатывания выключателя и фаза с максимальным значением тока при срабатывании выключателя		
Максимальный ток в одной из фаз при срабатывании выключателя		
Измеренные параметры		
Измеренное значение тока в фазах		

Время-токовые характеристики выключателей с микропроцессорным расцепителем MR5.0



Время-токовые характеристики выключателей с микропроцессорным расцепителем MR7.0, MR8.0, MR9.0

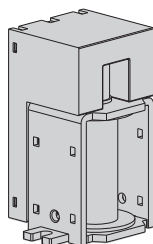


Монтажные аксессуары "YON" AD габаритных исполнений S2, S4, S6

Независимый расцепитель

Независимый расцепитель предназначен для дистанционного отключения автоматического выключателя. Независимый расцепитель вызывает отключение автоматического выключателя в любых рабочих условиях, когда питающее напряжение остается в пределах от 0,75 до 1,1 от рабочего. Унифицирован для выключателей "YON" AD габаритного исполнения S2, S4, S6. Устанавливается под лицевой панелью автоматического выключателя в собственную ячейку.

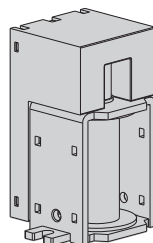
Второй независимый расцепитель



Второй независимый расцепитель предназначен для дистанционного отключения автоматического выключателя и является дублирующей системой независимого расцепителя. Технические характеристики соответствуют характеристикам независимого расцепителя. Устанавливается, если предъявляются дополнительные требования к надежности систем, в которые входит воздушный выключатель. Является взаимоисключающей позицией с минимальным расцепителем.

Наименование	Расцепитель независимый "YON" AD-230AC/DC	Расцепитель независимый "YON" AD-110AC/DC	Расцепитель независимый "YON" AD-24DC
Артикул	TC2-COIL	TC1-COIL	TC3-COIL
Рабочее напряжение, В	230AC / 220DC	110 AC/DC	24 DC
Диапазон рабочих напряжений		(0,75-1,1) Ue	
Потребляемая мощность, ВА, Вт		200	
Режим работы		кратковременный (импульсный)	
Время отключения, мс		не более 50	

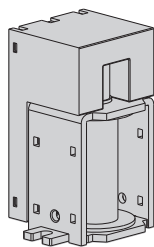
Катушка включения



Катушка включения предназначена для дистанционного включения автоматического выключателя. Унифицирована для выключателей "YON" AD габаритного исполнения S2, S4, S6. Устанавливается под лицевой панелью автоматического выключателя в собственную ячейку.

Наименование	Катушка включения "YON" AD-230AC/DC	Катушка включения "YON" AD-110AC/DC	Катушка включения "YON" AD-24DC
Артикул	CC2-COIL	CC1-COIL	CC3-COIL
Рабочее напряжение, В	230AC / 220DC	110 AC/DC	24 DC
Диапазон рабочих напряжений		(0,75-1,1) Ue	
Потребляемая мощность, ВА, Вт		200	
Режим работы		кратковременный (импульсный)	
Время отключения, мс		не более 50	

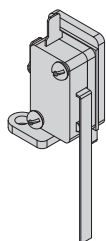
Минимальный расцепитель



Минимальный расцепитель предназначен для отключения автоматического выключателя при снижении напряжения ниже установленных норм. При отсутствии напряжения питания на минимальном расцепителе автоматическое или ручное включение невозможно. Минимальный расцепитель вызывает отключение автоматического выключателя в любых рабочих условиях, когда питающее напряжение изменяется в пределах от 0,75 до 1,1 от рабочего. Включение выключателя становится возможным при подаче на минимальный расцепитель от 0,75 до 1,1 от рабочего напряжения. Прибор унифицирован для выключателей "YON" AD габаритного исполнения S2, S4, S6. Устанавливается под лицевой панелью автоматического выключателя в собственную ячейку. Является взаимоисключающей позицией со вторым независимым расцепителем.

Наименование	Расцепитель минимального напряжения "YON" AD-230AC/DC
Артикул	UVT2-COIL
Рабочее напряжение, В	230AC / 220DC
Диапазон рабочих напряжений	(0,75-1,1) Ue
Потребляемая мощность, ВА	200
Режим работы	кратковременный (импульсный)
Время отключения, мс	не более 50

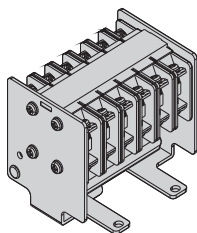
Контакт сигнализации готовности выключателя к замыканию главных контактов



Контакт сигнализации готовности выключателя к замыканию главных контактов предназначен для информирования о состоянии пружины (введена/не введена), включающей автоматический выключатель. Унифицирован для выключателей "YON" AD габаритного исполнения S2, S4, S6. Устанавливается под лицевой панелью автоматического выключателя в собственную ячейку.

Наименование	Контакт сигнализации готовности выключателя к замыканию главных контактов "YON" AD630-6300	
	Напряжение, В	Активная нагрузка, А
Переменный ток, ВА	250	8
	125	16
Постоянный ток, Вт	250	0,3
	125	0,6

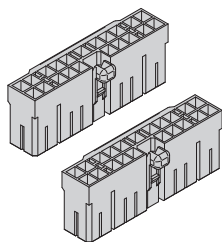
Вспомогательные контакты



Вспомогательные контакты предназначены для сигнализации о состоянии выключателя. Устройства унифицированы для выключателей "YON" AD габаритного исполнения S2, S4, S6. Устанавливаются под лицевой панелью автоматического выключателя в собственную ячейку.

Наименование	Индуктивная нагрузка	
Переменный ток	250 В	5 А
Постоянный ток	30 В	3 А
Число используемых контактов	6a+6b	

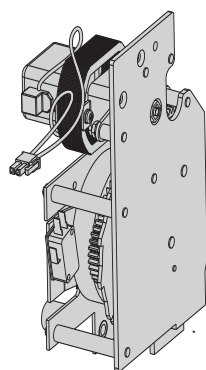
Комплект разъемов для цепей управления



Комплект разъемов для цепей управления служит для электрического соединения систем воздушного выключателя с главным управляющим органом. Монтируется к внешней электропроводке и подключается к автоматическому выключателю. Входит в базовую комплектацию автоматических выключателей выдвигного (выкатного) исполнения габаритного исполнения S2, S4, S6.

Наименование		Комплект разъемов для цепей управления "YON" AD
Артикул		MCJ-S2S4
Количество поставки	Колodka пластмассовая	2
	Контакт штыревой "мама"	15

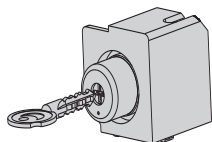
Двигательный привод



Двигательный привод предназначен для взвода включающей пружины автоматического выключателя. При отсутствии питания двигателя привод взвод включающей пружины производится вручную. Устройство унифицировано для выключателей "YON" AD габаритного исполнения S2, S4, S6. Устанавливается под лицевой панелью автоматического выключателя в собственную ячейку.

Наименование	Привод двигательный "YON" AD630-6300-230AC/DC
Артикул	M2-AD
Рабочее напряжение, В	230AC / 220DC
Максимальный потребляемый ток, А	0,5
Частота вращения двигателя, об/мин	16000-19000
Максимальный пусковой ток	5 In
Время взвода, с	не более 5
Электрическая прочность изоляции	2 кВ в течение 1 мин
Рабочий диапазон температур, °С	от -25 до +60
Частота оперирования	не более 2 раз/мин
Механическая износостойкость	20000 циклов

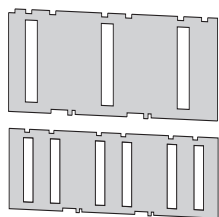
Замок включения



Встраиваемый замок включения предназначен для блокировки включения (блокирует выключатель в отключенном состоянии). Разблокировать выключатель без соответствующего ключа невозможно. Устройство унифицировано для выключателей "YON" AD габаритного исполнения S2, S4, S6. Устанавливается под лицевой панелью автоматического выключателя в собственную ячейку.

Наименование	Встраиваемый замок включения "YON" AD
Артикул	AB-AD
Количество ключей в комплекте, шт	1

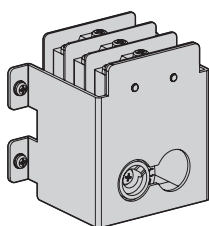
Изолирующие шторки



Изолирующие шторки предназначены для исключения доступа к втычным контактам, когда автоматический выключатель находится в положении "выкачено" или "испытание" (степень защиты IP20). Устанавливаются в корзине автоматического выключателя.

Габарит автоматического выключателя	Наименование	Артикул
Габарит S2	Шторки изолирующие "YON" AD630-2000	AE-S2
Габарит S4	Шторки изолирующие "YON" AD2500-4000	AE-S4

Индикация положения выключателя в корзине

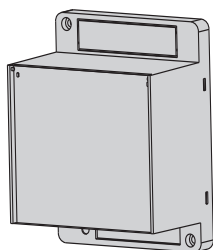


Индикация положения указывает состояние автоматического выключателя: ВКЛЮЧЕН/ИСПЫТАНИЯ/ВЫКЛЮЧЕН. Устанавливается слева или справа от выключателя на корзине. Унифицирована для габаритного исполнения S2, S4, S6.

Наименование	Код
Индикация положения выключателя в корзине "YON" AD	PSW-AD

	Напряжение, В	Активная нагрузка	Индуктивная нагрузка
Переменный ток, ВА	250	5	2,5
	125	10	10
Постоянный ток, Вт	250	3	1,5
	125	10	10

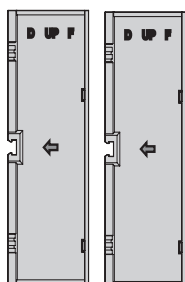
Контроллер задержки срабатывания минимального расцепителя напряжения



Контроллер предназначен для предотвращения срабатывания минимального расцепителя в случае кратковременных сбоев или просадов напряжения у источника питания. Для подключения в составе выключателя необходим минимальный расцепитель напряжения. Устанавливается на DIN-рейку или на боковую стенку выключателя.

Наименование	Время выдержки, с	Код
Контроллер задержки срабатывания минимального расцепителя напряжения "YON" AD	0,5; 1,0; 1,5; 3	UVT2-CONTR

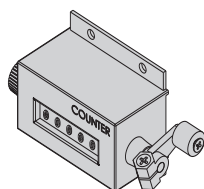
Межполюсные перегородки



Межполюсные перегородки предназначены для предотвращения образования межфазного короткого замыкания. Устройства унифицированы для выключателей "YON" AD габаритного исполнения S2, S4, S6. Устанавливаются в соответствующие пазы между главными выводами выключателя. Входят в базовую комплектацию.

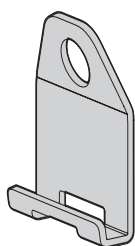
Наименование	Количество перегородок в комплекте	Код
Межполюсные перегородки "YON" AD630-4000 – 2 шт.	2	ЗРВАР

Механический счетчик циклов



Механический счетчик циклов предназначен для указания количества циклов включения/отключения. Унифицирован для выключателей "YON" AD габаритного исполнения S2, S4, S6. Устанавливается под лицевой панелью автоматического выключателя в собственную ячейку.

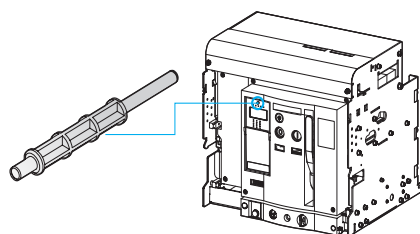
Подъемные скобы



Подъемные скобы предназначены для облегчения подъема и перемещения автоматического выключателя.

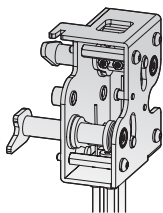
Наименование	Код
Скобы подъемные "YON" AD – 2 шт.	AL-AD

Механизм возврата в исходное состояние микропроцессорного расцепителя



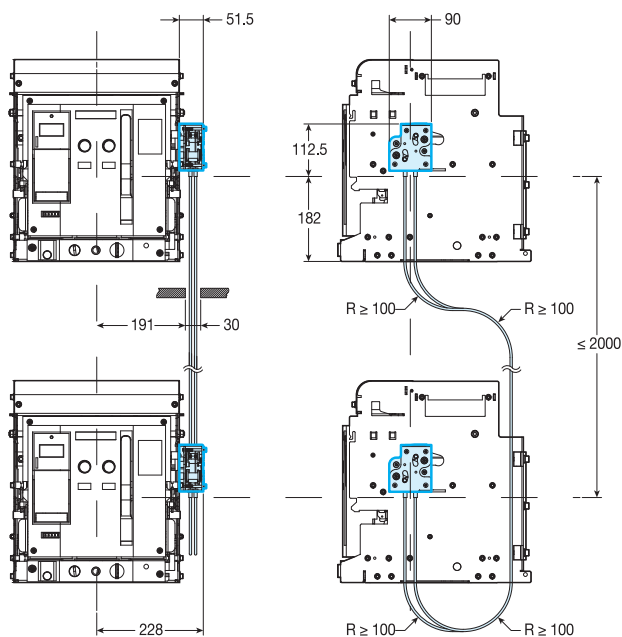
Модуль в основании микропроцессорного расцепителя оснащен кнопкой ручного возврата в исходное состояние после срабатывания от микропроцессорного расцепителя. При срабатывании автоматического выключателя кнопка выдвигается вперед. Для включения автоматического выключателя необходимо нажать кнопку. Унифицирован для выключателей "YON" AD габаритного исполнения S2, S4, S6. Устанавливается под лицевой панелью автоматического выключателя в собственную ячейку. Входит в базовую комплектацию.

Механическая взаимная блокировка

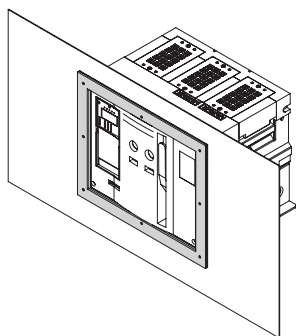


Механическая взаимная блокировка предназначена для взаимной блокировки операций включения/отключения двух или трех автоматических выключателей. Унифицирована для габаритного исполнения S2, S4. Устанавливаются только на выключатели выдвигного исполнения.

Наименование	Код
Комплект механической блокировки для двух "YON" AD630-4000	MI-X2
Комплект механической блокировки для трех "YON" AD630-4000	MI-X3



Рамка передней панели



Рамка передней панели предназначена для защиты от прикосновения к острой кромке выреза. Кроме того, она защищает выступающую переднюю часть выключателя. Устанавливается на переднюю панель распределительного устройства.

Наименование	Артикул
Рамка передней панели стационарного "YON" AD 630-2000A	AG-S2-F
Рамка передней панели стационарного "YON" AD 2500-4000A	AG-S4-F
Рамка передней панели выкатного "YON" AD 630-2000A	AG-S2-D
Рамка передней панели выкатного "YON" AD 2500-4000A	AG-S4-D

Монтажные аксессуары "YON" AD габаритных исполнений S1

Катушка включения и независимый расцепитель

Катушка включения предназначена для дистанционного включения выключателя, а независимый расцепитель предназначен для дистанционного отключения выключателя. Они рассчитаны для работы в цепи переменного и постоянного тока.

Рабочее напряжение, В	230AC/220DC
Диапазон напряжения срабатывания, В	(0,7 ~ 1,1)U _e
Потребляемая мощность В•А или Вт	200
Время отключения	50±10 мс

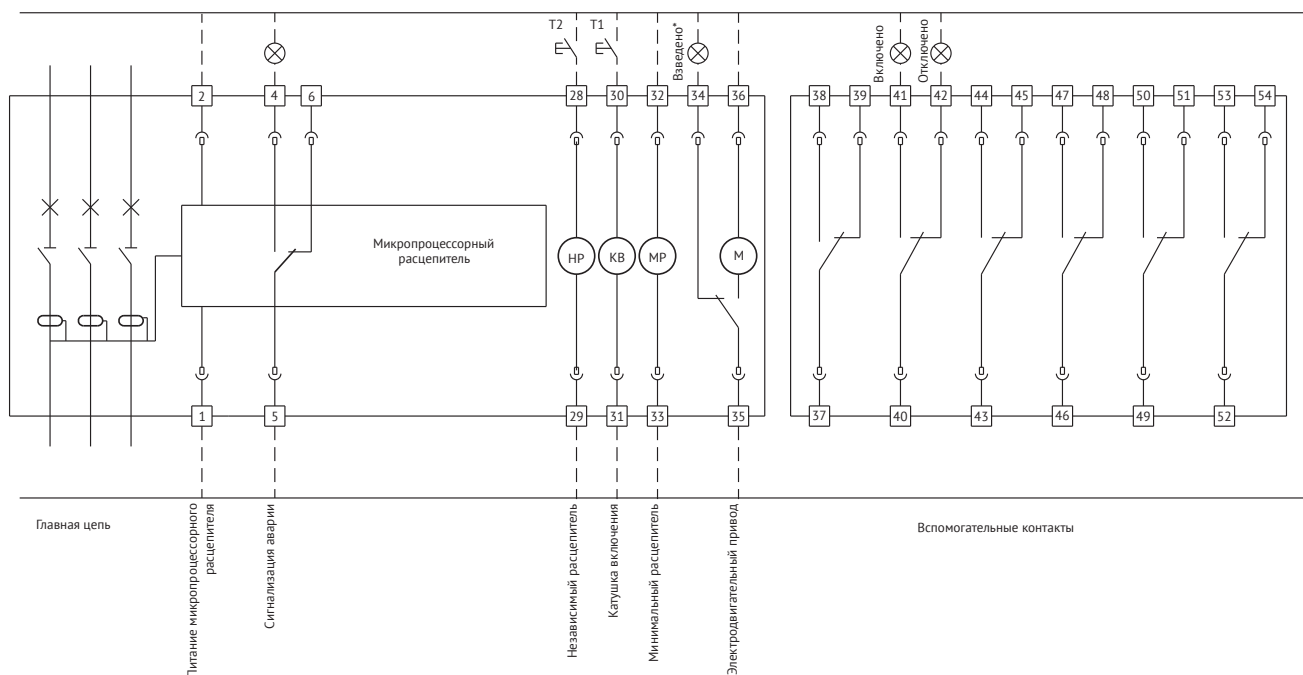
Двигательный привод

Двигательный привод предназначен для дистанционного взвода механизма выключателя, предварительного сжатия включающей пружины, т.е. подготовки выключателя к включению. Номинальный режим работы двигательного привода - кратковременный. Двигательный привод рассчитан для работы в цепи переменного или постоянного тока.

Рабочее напряжение U _e , В	230AC/220DC
Диапазон напряжения срабатывания, В	(0,85 ~ 1,1)U _e
Потребляемая мощность В•А или Вт	150
Время взвода, с	<8
Частота взвода	до трех циклов в минуту

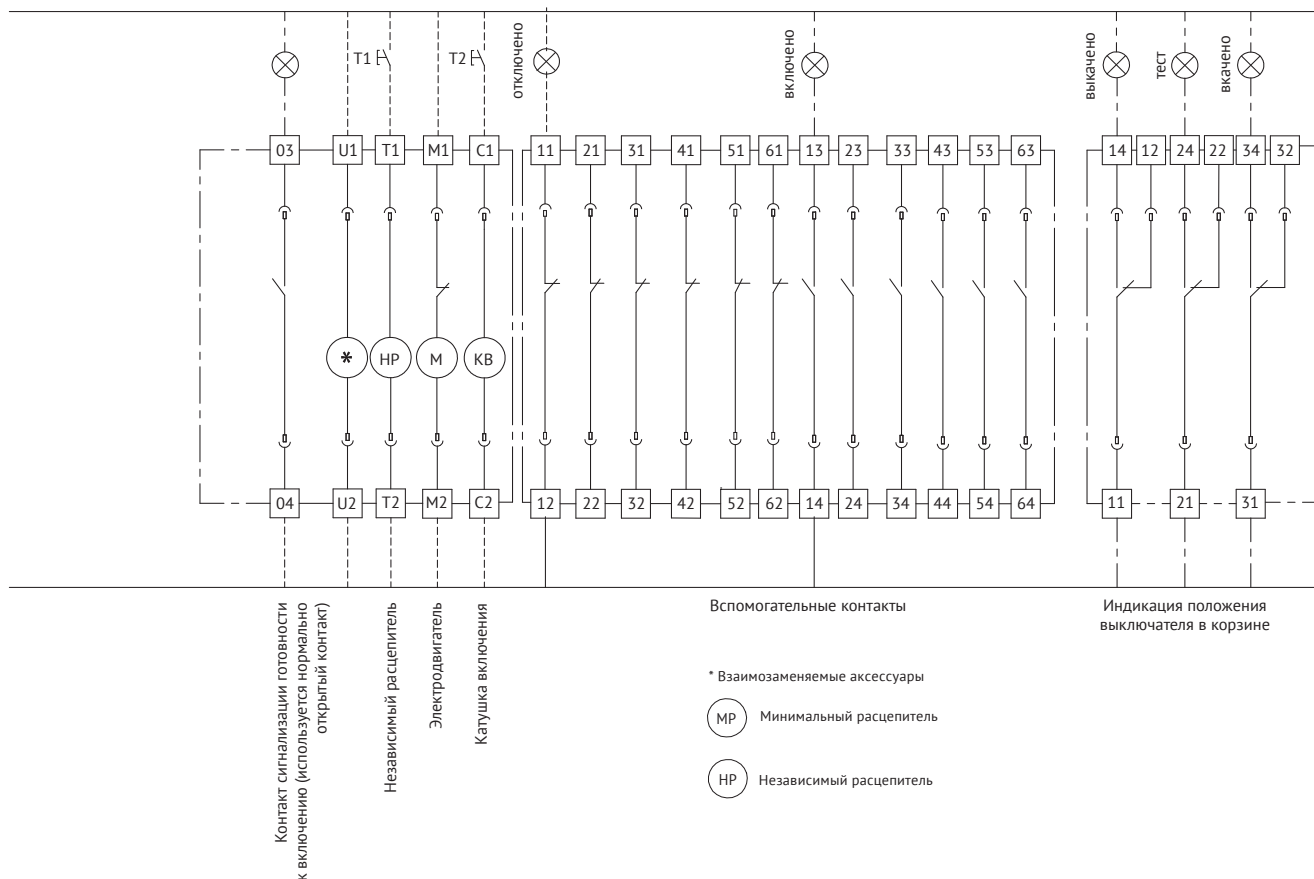
Принципиальные схемы "YON" AD

Принципиальная электрическая схема выключателя с полупроводниковым расцепителем типа MR5.0 габаритного исполнения S1



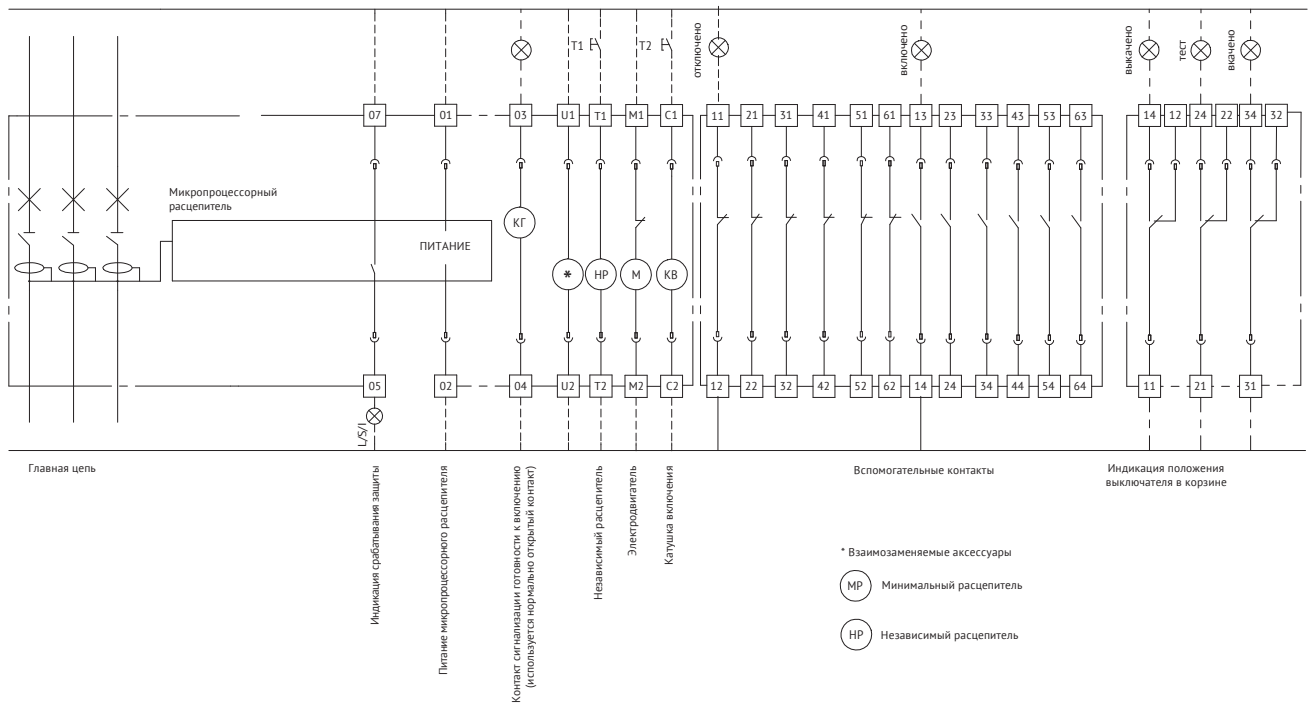
* Вывод "34" (взведено) гальванически не развязан с выводом "36"

Принципиальная электрическая схема выключателя без полупроводникового расцепителя габаритного исполнения S2, S4, S6

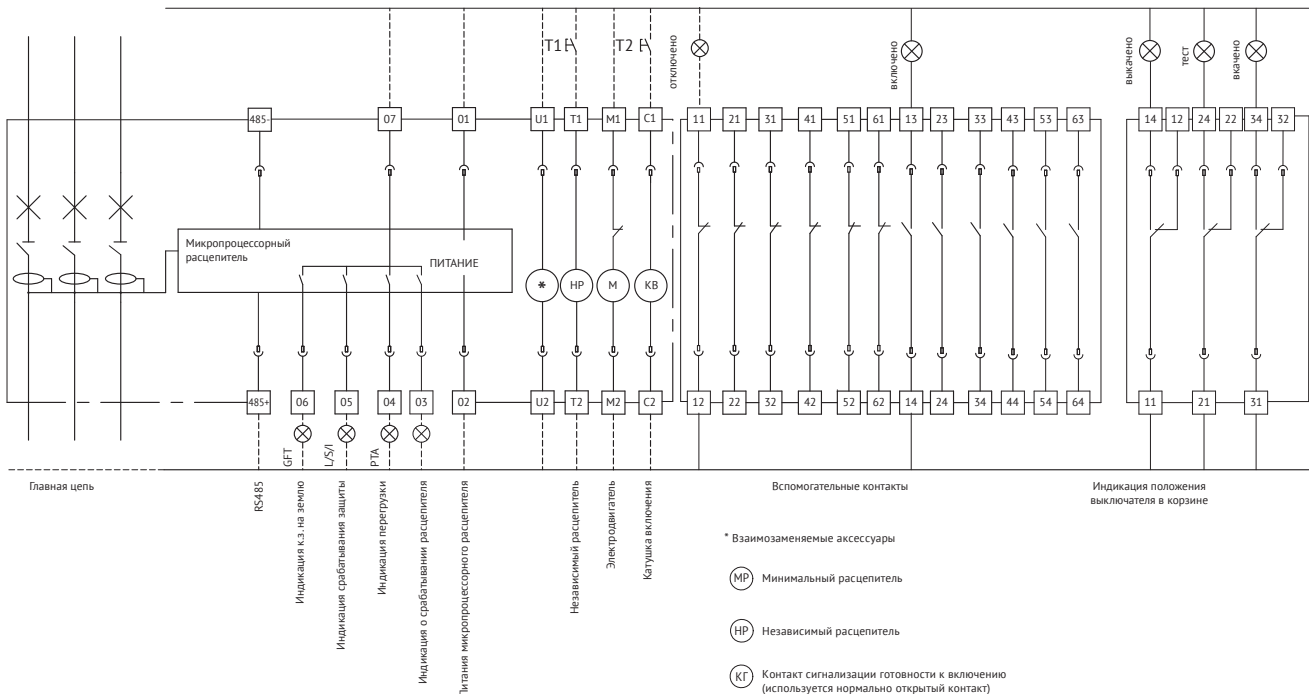


Пунктирной линией обозначены соединения, осуществляемые потребителем.

Принципиальная электрическая схема выключателя с полупроводниковым расцепителем типа MR7.0 габаритного исполнения S2, S4, S6

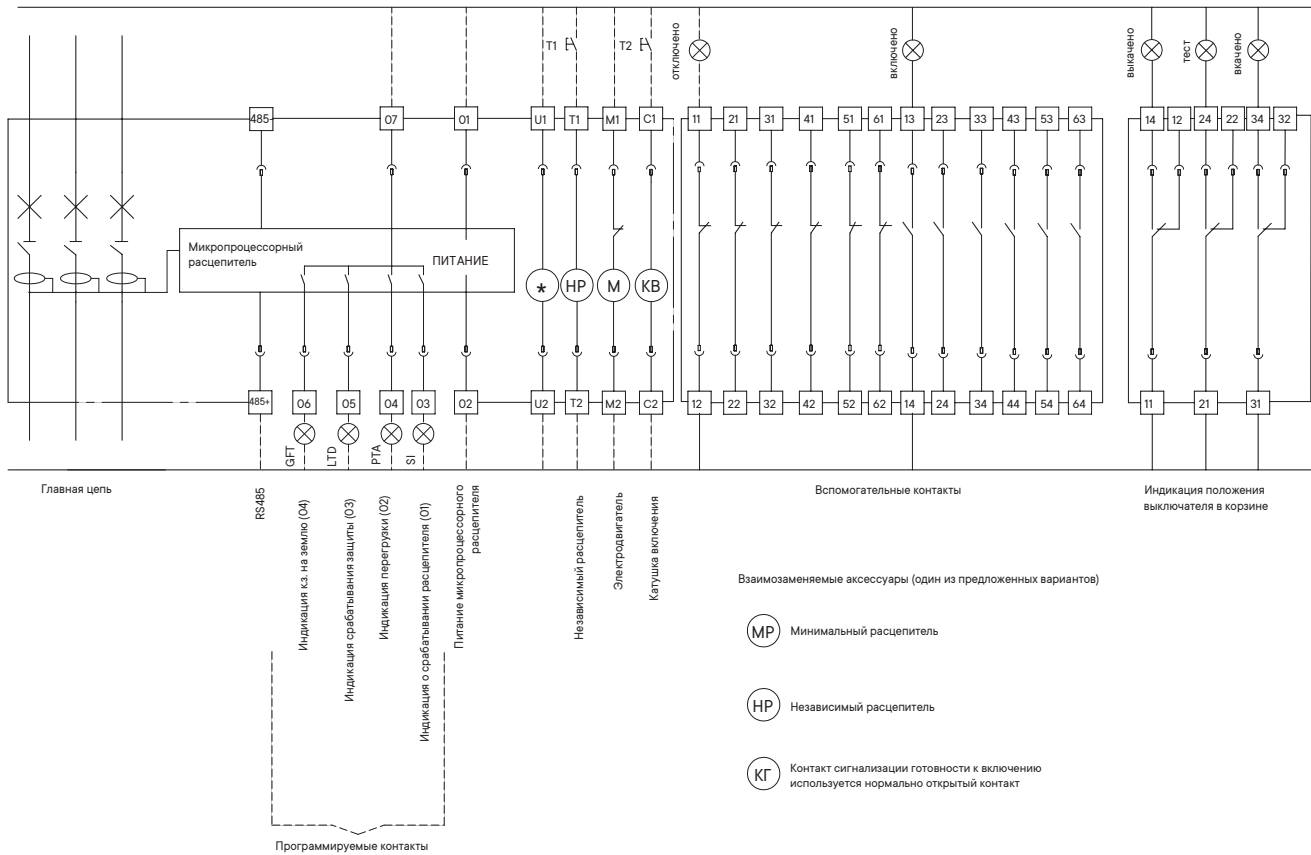


Принципиальная электрическая схема выключателя с полупроводниковым расцепителем типа MR8.0 габаритного исполнения S2, S4, S6



Пунктирной линией обозначены соединения, осуществляемые потребителем.

Принципиальная электрическая схема выключателя с полупроводниковым расцепителем типа MR9.0 габаритного исполнения S2, S4, S6



Условия эксплуатации

По категории применения в соответствии с ГОСТ Р 50030.2-В (селективные).

Высота установки выключателя над уровнем моря до 2000 м.

Изменение характеристик выключателя при установке на высоте более 2000 м приведено в таблице 4.

Таблица 4

Высота над уровнем моря, м	< 2 000	3 000	4 000	5 000
Рабочий ток (при +40 °С) IR/In	1	0,99	0,96	0,94
Номинальное напряжение, В	690	590	520	460
Номинальное напряжение изоляции, В	1000	900	700	600

Температура окружающего воздуха от -25 до +40 °С.

Допускается эксплуатация выключателей при температуре до +70 °С. Зависимость номинального тока выключателя от температуры окружающей среды приведена в таблице 5.

Температура, °С	+40		+50		+60		+65		+70	
	I max, A	IR/In	I max, A	IR/In	I max, A	IR/In	I max, A	IR/In	I max, A	IR/In
Стационарное исполнение										
до 1600 А	630	1	630	1	550	0,87	473	0,75	397	0,63
	1000	1	1000	1	900	0,9	750	0,75	630	0,63
	1600	1	1500	0,94	1350	0,84	1200	0,75	1008	0,63
до 2000 А	≤1250	1	≤1250	1	≤1250	1	≤1250	1	≤1250	1
	1600	1	1600	1	1600	1	1568	0,98	1504	0,94
	2000	1	1960	0,98	1900	0,95	1800	0,9	1700	0,85
до 4000 А	≤2500	1	≤2500	1	≤2500	1	≤2500	1	≤2500	1
	3200	1	3200	1	3200	1	3136	0,98	3008	0,94
	4000	1	3920	0,98	3800	0,95	3600	0,9	3400	0,85
до 6300 А	5000	1	4900	0,98	4750	0,94	4250	0,85	4000	0,8
	6300	1	6170	0,98	5900	0,94	-	-	-	-
Выдвижное исполнение										
до 1600 А	630	1	630	1	550	0,87	473	0,75	397	0,63
	1000	1	1000	1	900	0,9	750	0,75	630	0,63
	1600	1	1500	0,94	1350	0,84	1200	0,75	1008	0,63
до 2000 А	≤1250	1	≤1250	1	≤1250	1	≤1250	1	≤1250	1
	1600	1	1600	1	1250	1	1568	0,98	1504	0,94
	2000	1	1960	0,98	1900	0,95	1800	0,9	1700	0,85
до 4000 А	≤2500	1	≤2500	1	≤2500	1	≤2500	1	≤2500	1
	3200	1	3200	1	3200	1	3136	0,98	3008	0,94
	4000	1	3920	0,98	3800	0,95	3600	0,9	3400	0,85
до 6300 А	5000	1	4900	0,98	4750	0,94	4250	0,85	4000	0,8
	6300	1	6170	0,98	5900	0,94	-	-	-	-

Окружающая среда должна быть невзрывоопасной, не содержащей газы, жидкости и пыль в концентрациях, нарушающих работу выключателей.

Место установки выключателя должно быть защищено от попадания воды, масла, эмульсии.

Отсутствие непосредственного воздействия солнечной радиации.

Рабочее положение выключателя вертикальное.

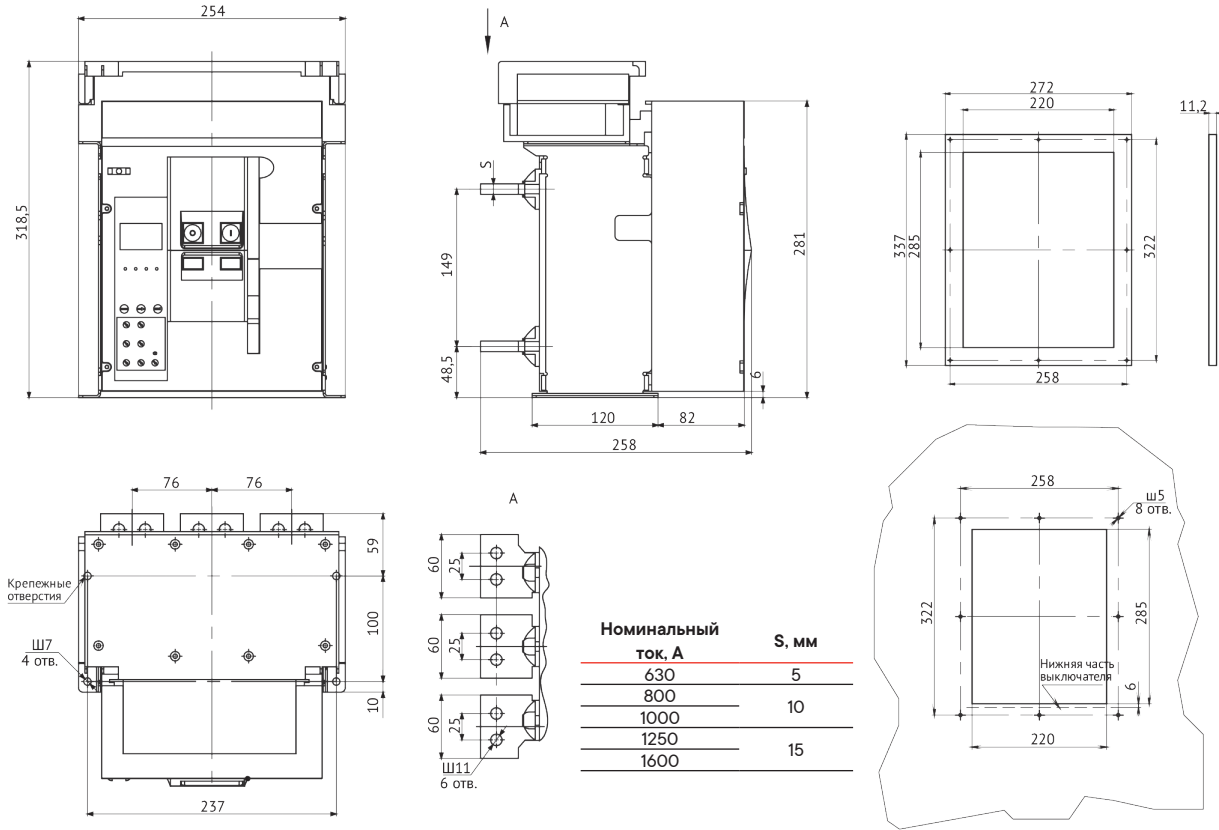
Номинальные рабочие значения механических воздействующих факторов по ГОСТ 30631 для группы М4.

Выключатели сейсмостойки при интенсивности землетрясения 9 баллов по шкале MSK-64 при уровнях установки до 70 м над нулевой отметкой.

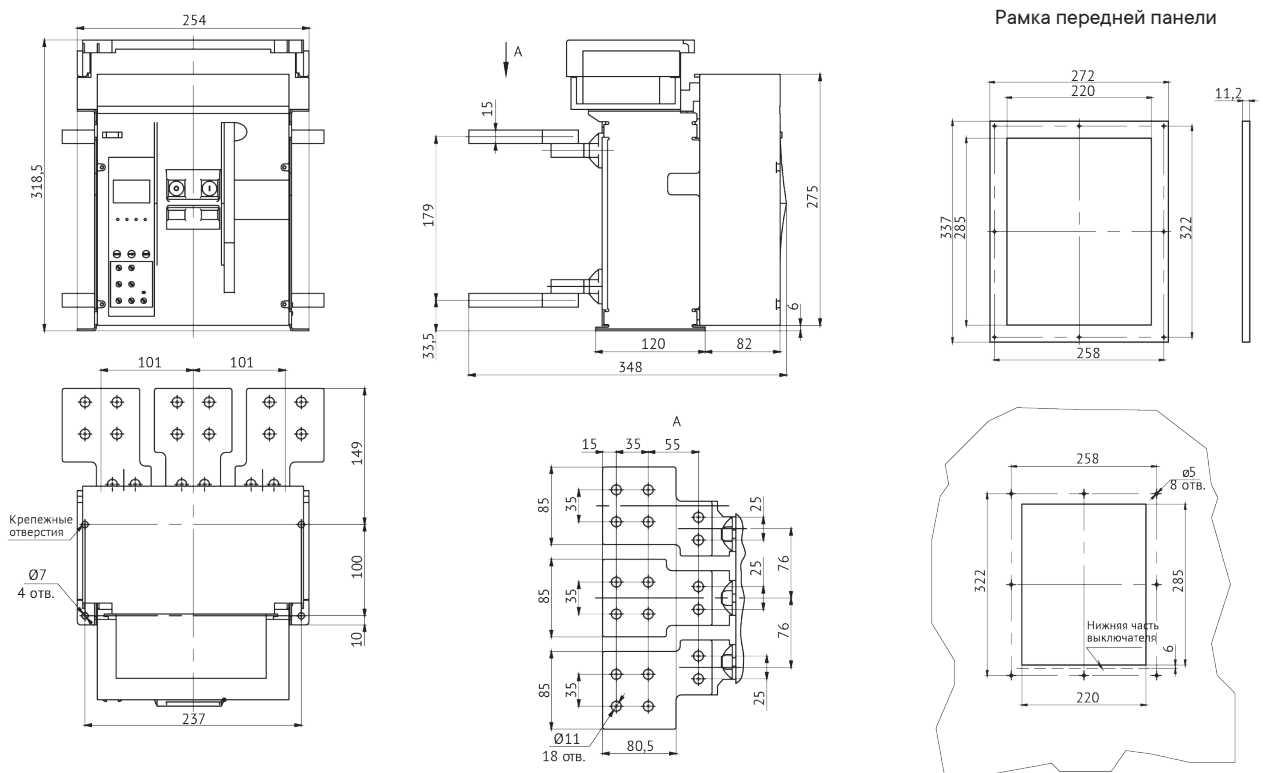
Типоразмер	Номинальный ток, А		Масса, кг
	Стационарный		
S1	630	23,5	
	800		
	1000	24	
	1250		
	1600	24,7	
S2	630	45	
	800	45	
	1000	45	
	1250	45	
	1600	45	
S4	2000	45	
	1250	59	
	1600	59	
	2000	59	
	2500	59	
S4	3200	59	
	4000	70	
	Выдвижное исполнение		
	S1	630	44
800			
1000		44,5	
1250			
S2	1600	45,2	
	630	70	
	800	70	
	1000	70	
	1250	70	
S4	1600	70	
	2000	70	
	1250	70	
	1600	70	
	2000	70	
S4	2500	90	
	3200	90	
	4000	100	
	S6	5000	210
		6300	235

Габаритные, установочные и присоединительные размеры

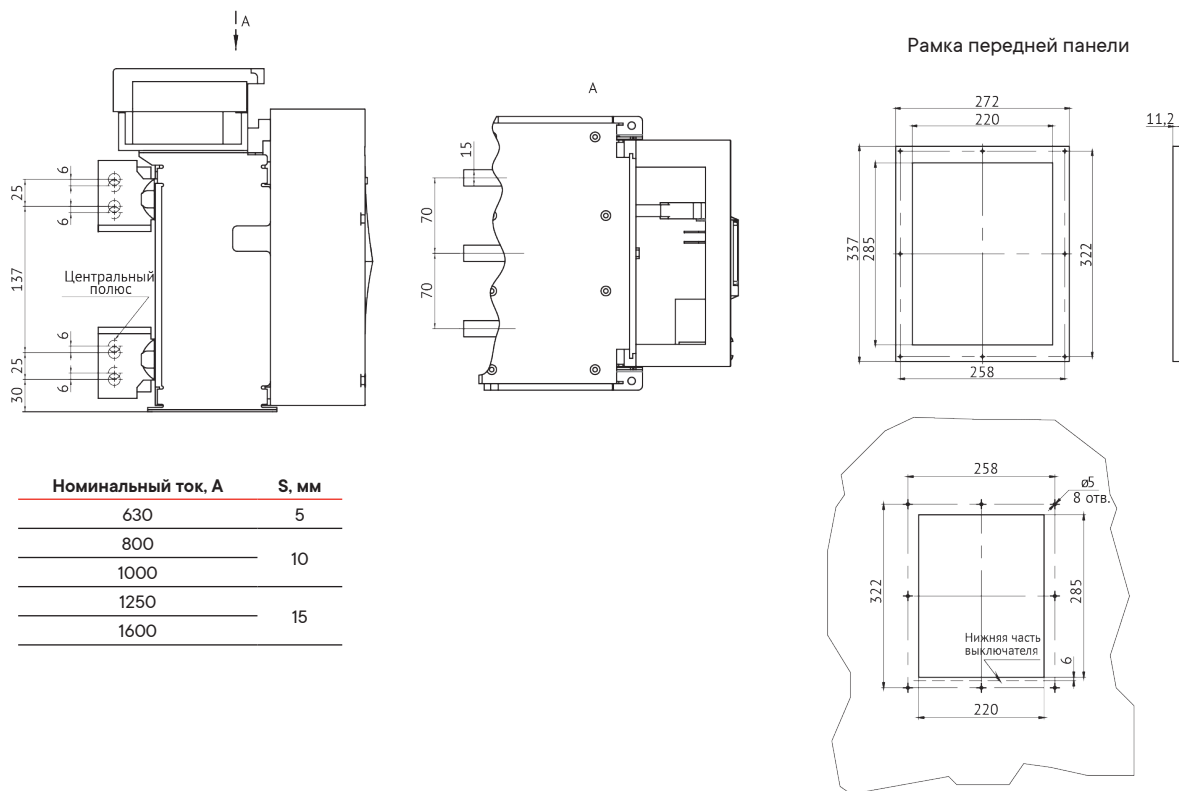
Автоматический выключатель "YON" AD-630-1600-S1-3P стационарного исполнения на номинальные токи 630 – 1600 А с задним горизонтальным расположением выводов



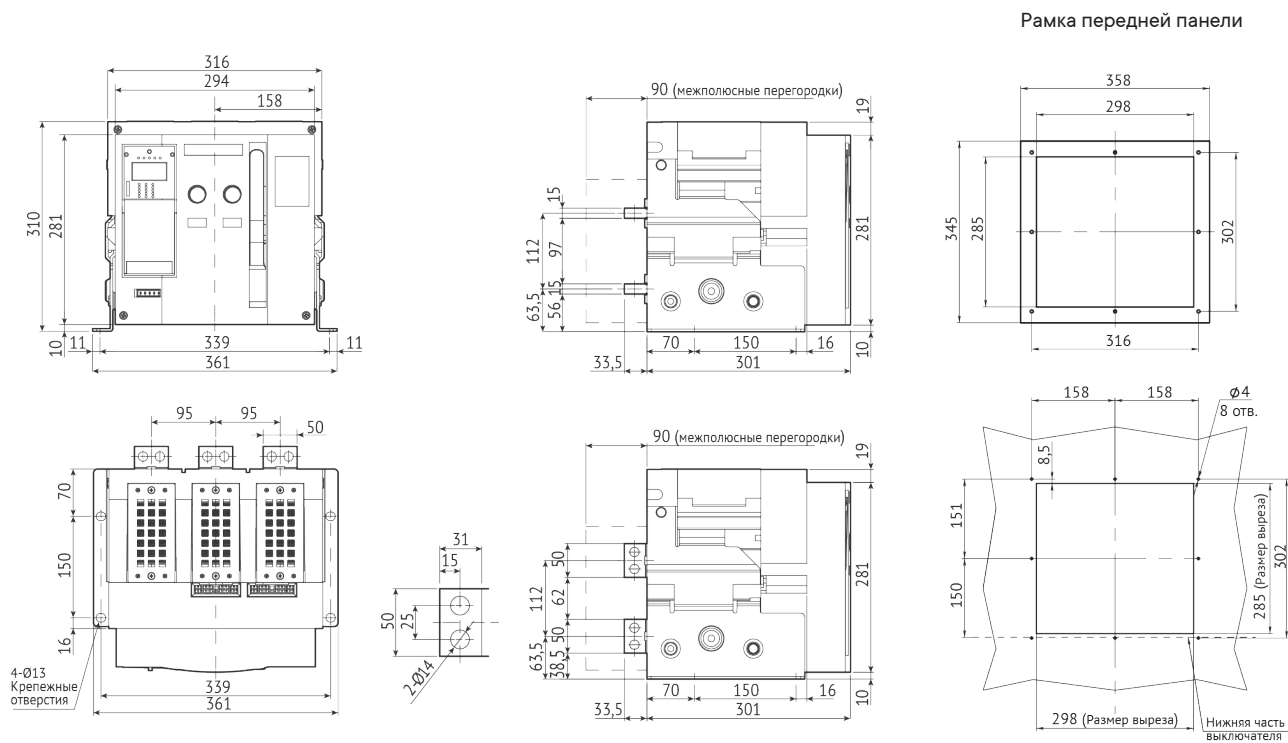
Автоматический выключатель "YON" AD-1600-S1-3P стационарного исполнения на номинальный ток 1600 А с задним горизонтальным расположением выводов с установленными расширителями полюсов



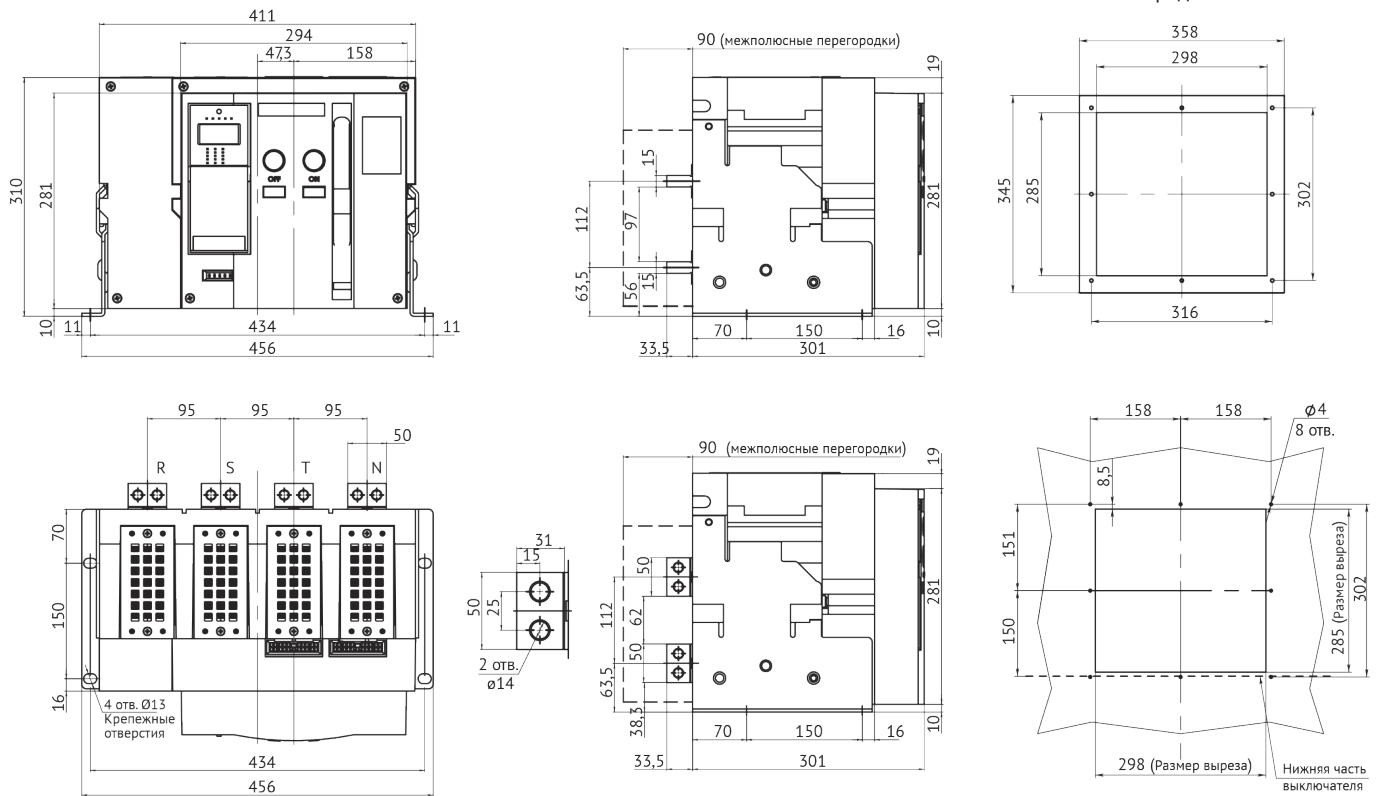
Автоматический выключатель "YON" AD-630-1600-S1-3P стационарного исполнения на номинальные токи 630-1600 А с задним вертикальным расположением выводов



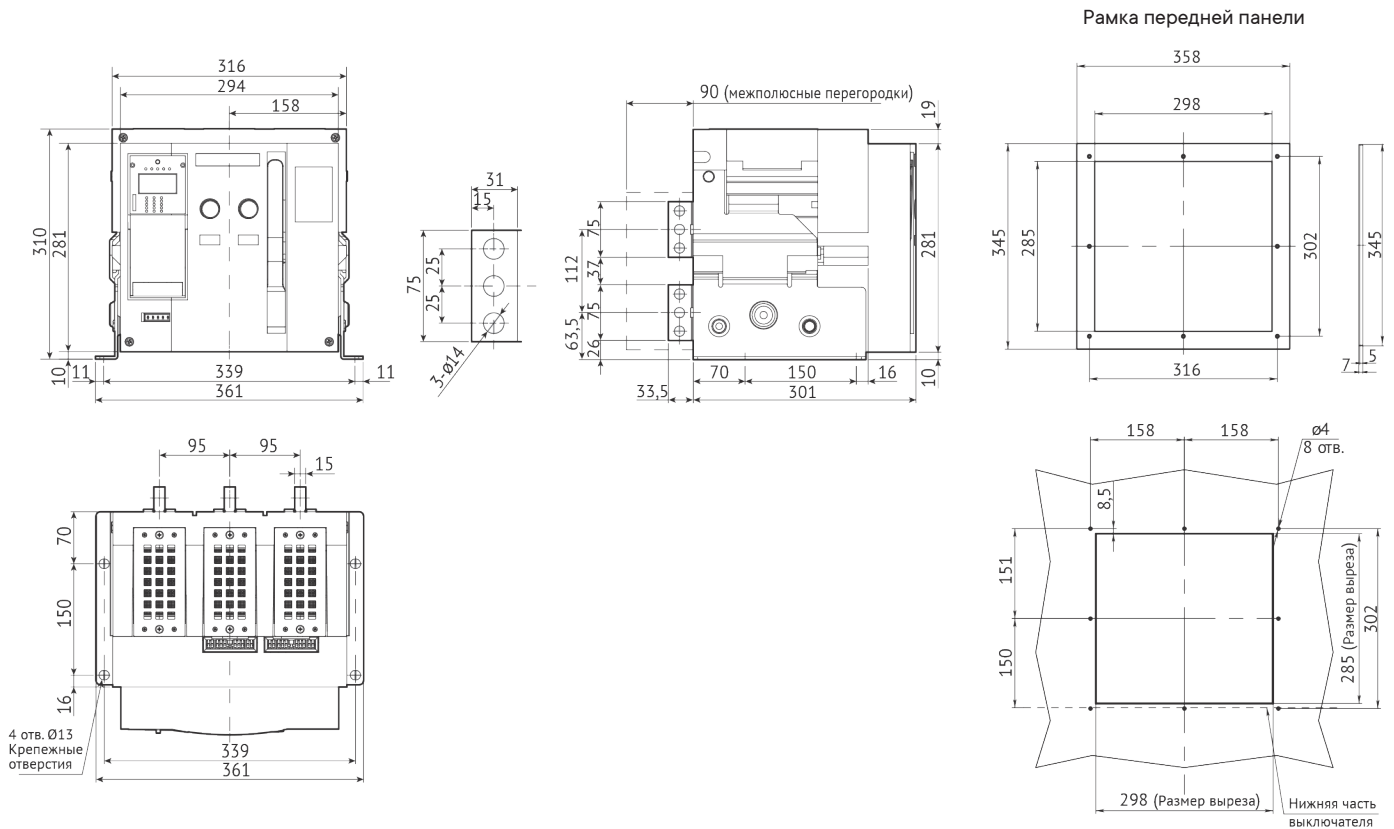
Автоматический выключатель "YON" AD-630-1600-S2-3P стационарного исполнения на номинальные токи 630-1600 А с задним вертикальным и горизонтальным расположением выводов



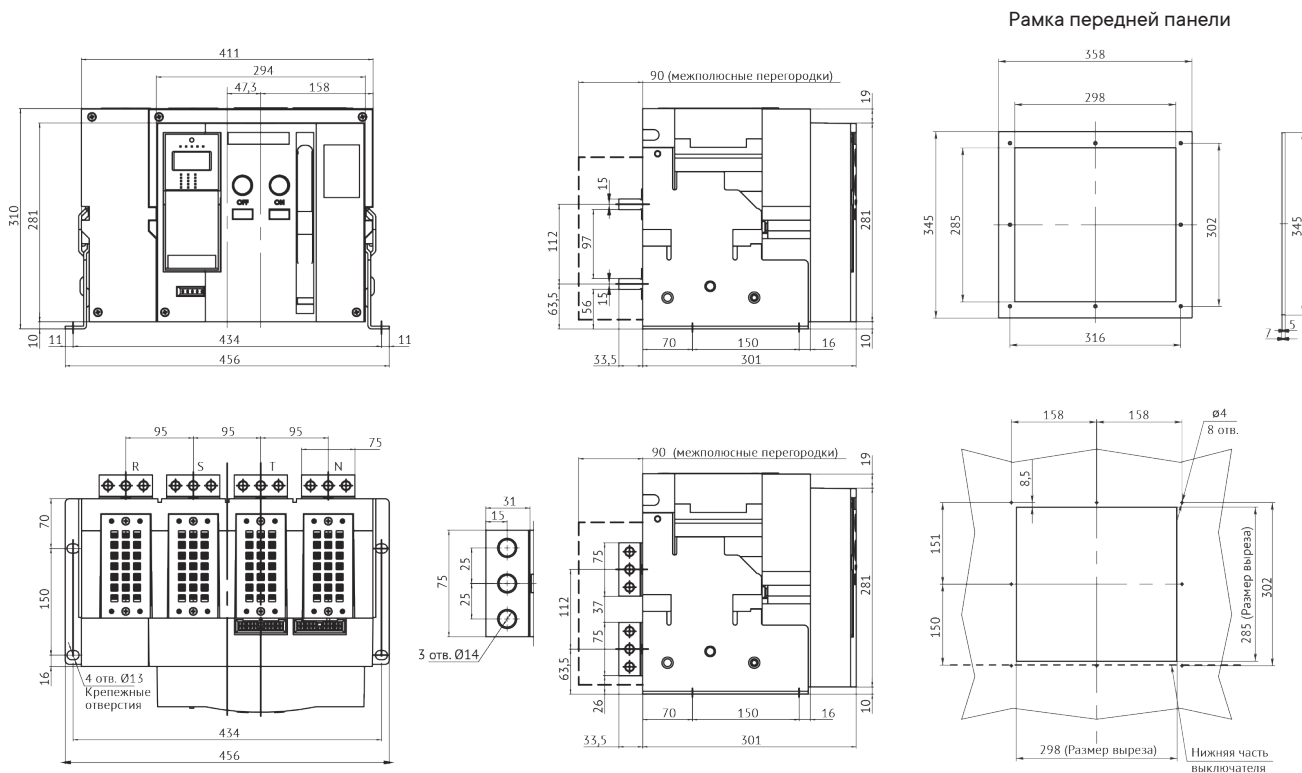
Автоматический выключатель "YON" AD-630-1600-S2-4P стационарного исполнения на номинальные токи 630-1600 А с задним вертикальным и горизонтальным расположением выводов



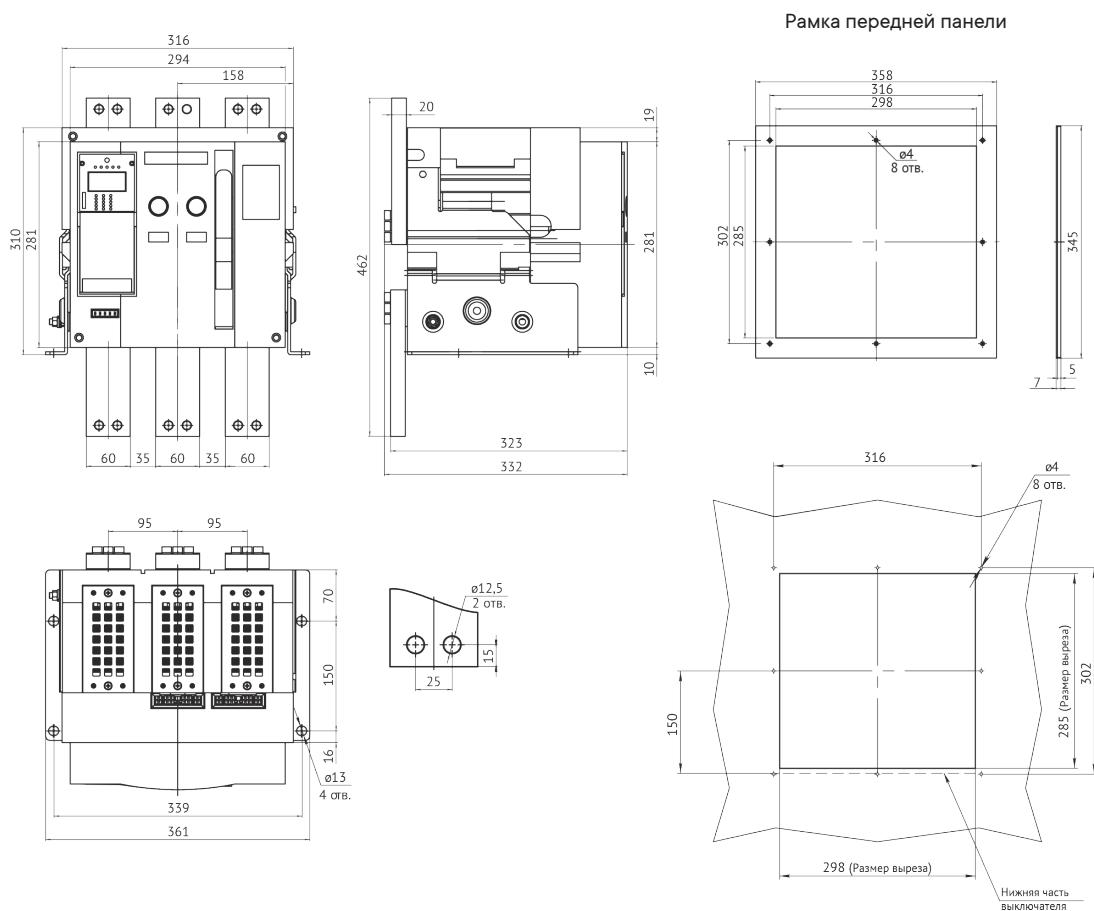
Автоматический выключатель "YON" AD-2000-S2-3P стационарного исполнения на номинальный ток 2000 А с задним вертикальным расположением выводов



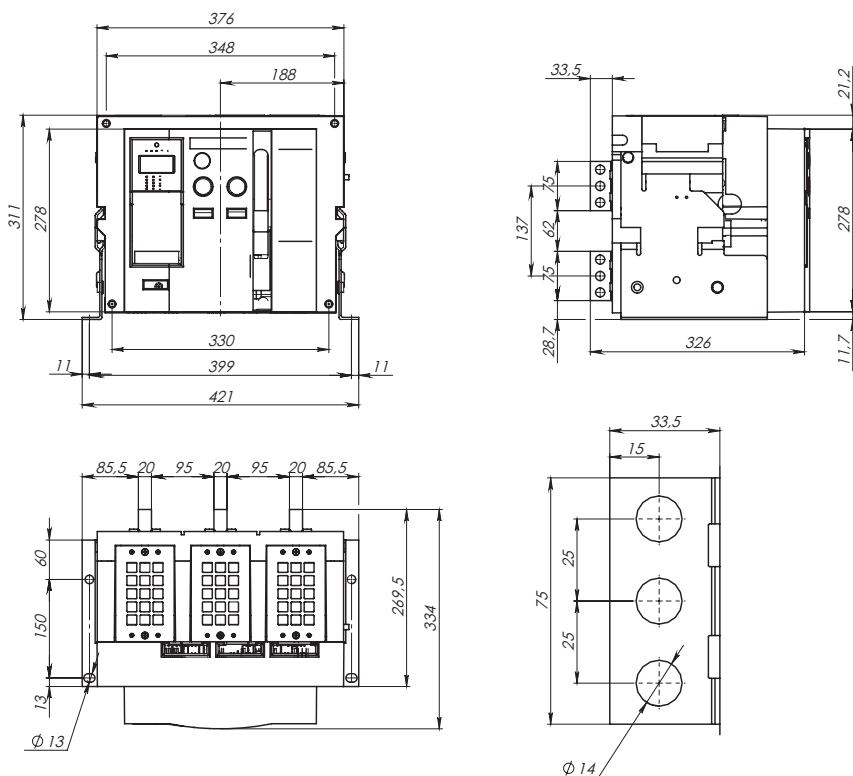
Автоматический выключатель "YON" AD-2000-S2-4P стационарного исполнения на номинальный ток 2000 А с задним вертикальным и горизонтальным расположением выводов



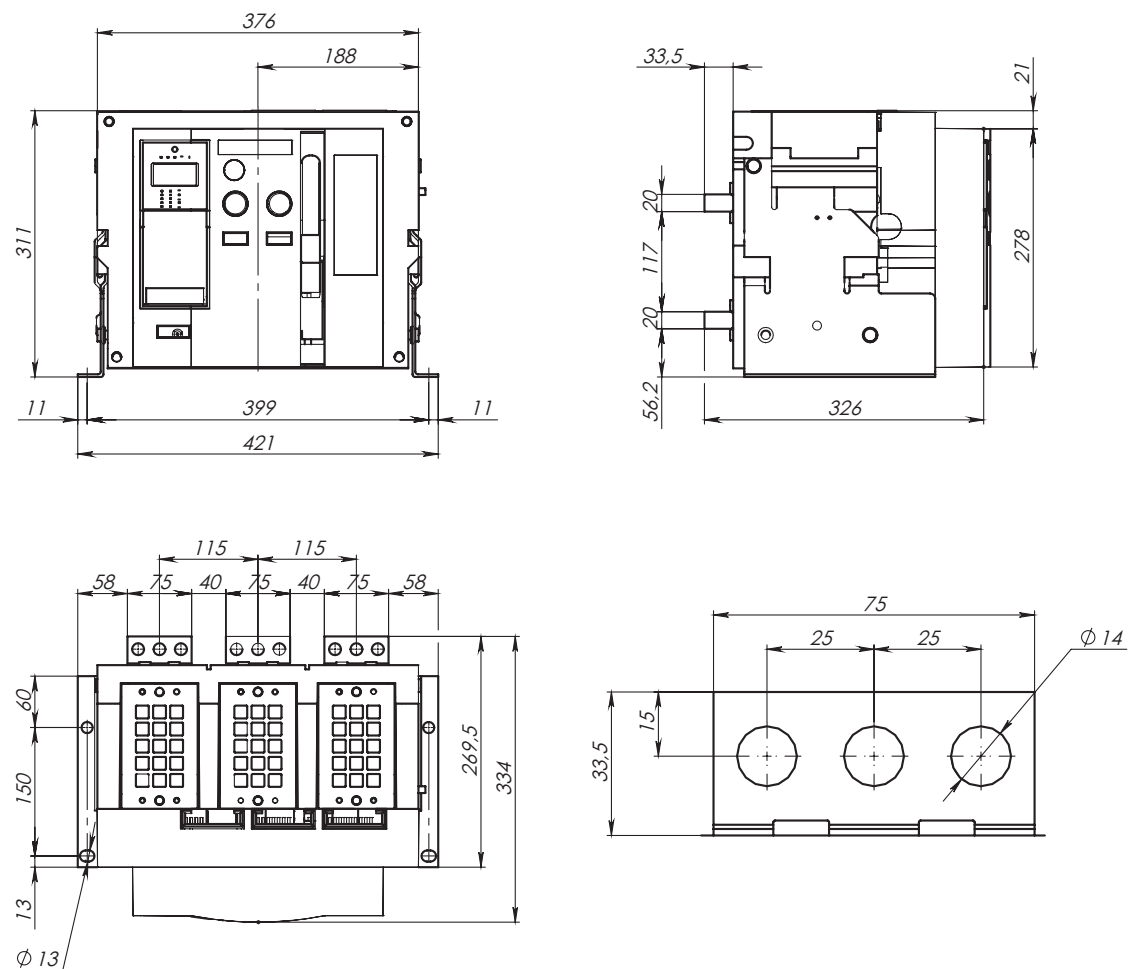
Автоматический выключатель "YON" AD-630-2000-S2-3P стационарного исполнения на номинальные токи 630-2000 А с передним расположением выводов



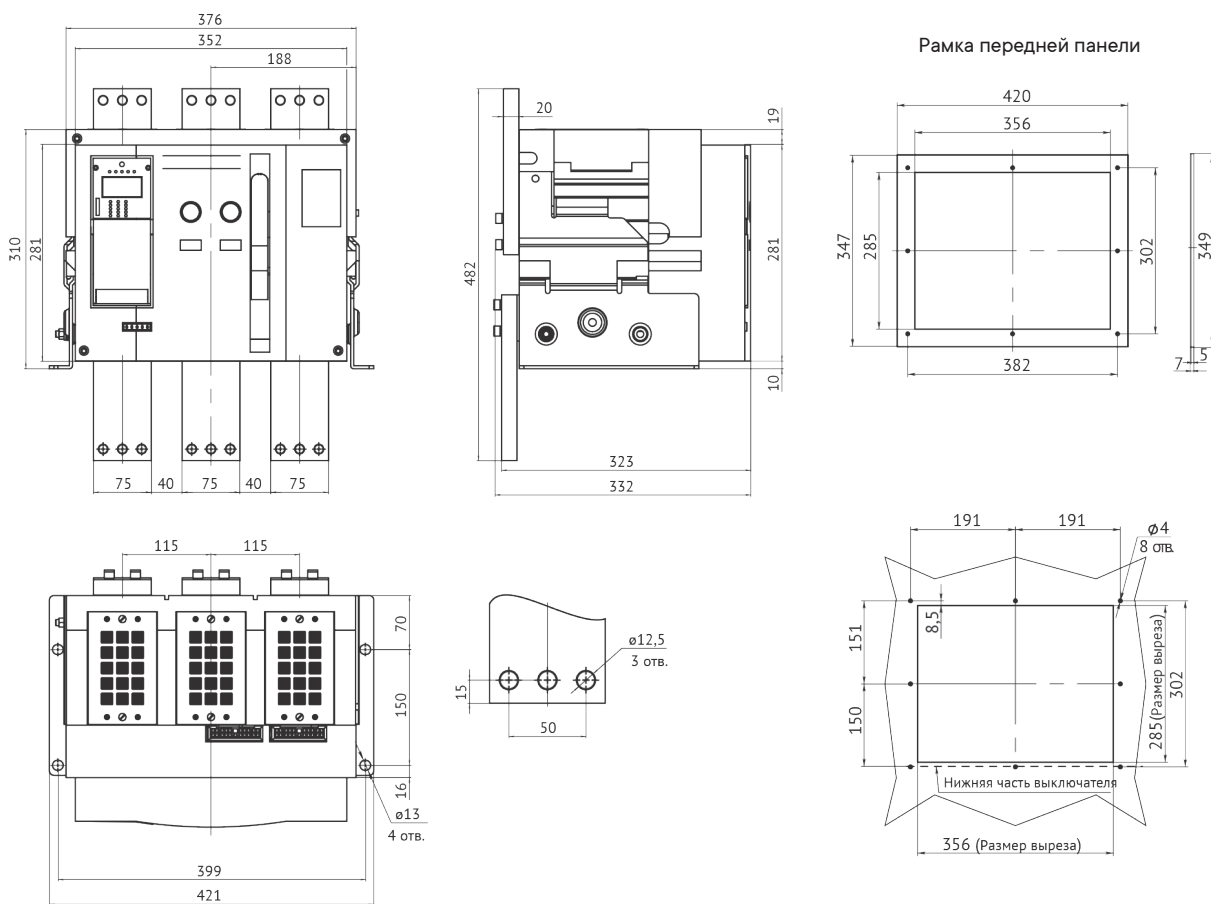
Автоматический выключатель YON AD-2500-3200-S4-3P стационарного исполнения на номинальные токи 2500-3200 А с задним вертикальным расположением выводов



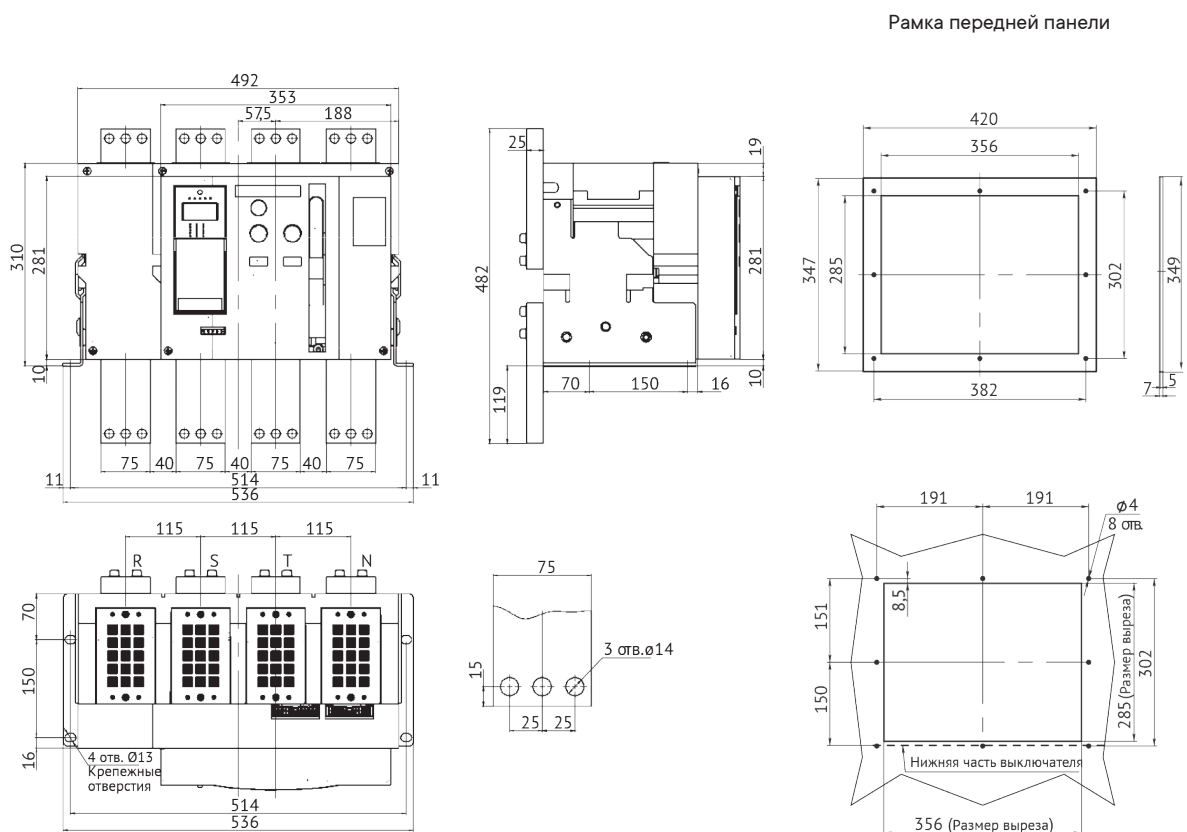
Автоматический выключатель YON AD-2500-3200-S4-3P стационарного исполнения на номинальные токи 2500-3200 А с задним горизонтальным расположением выводов



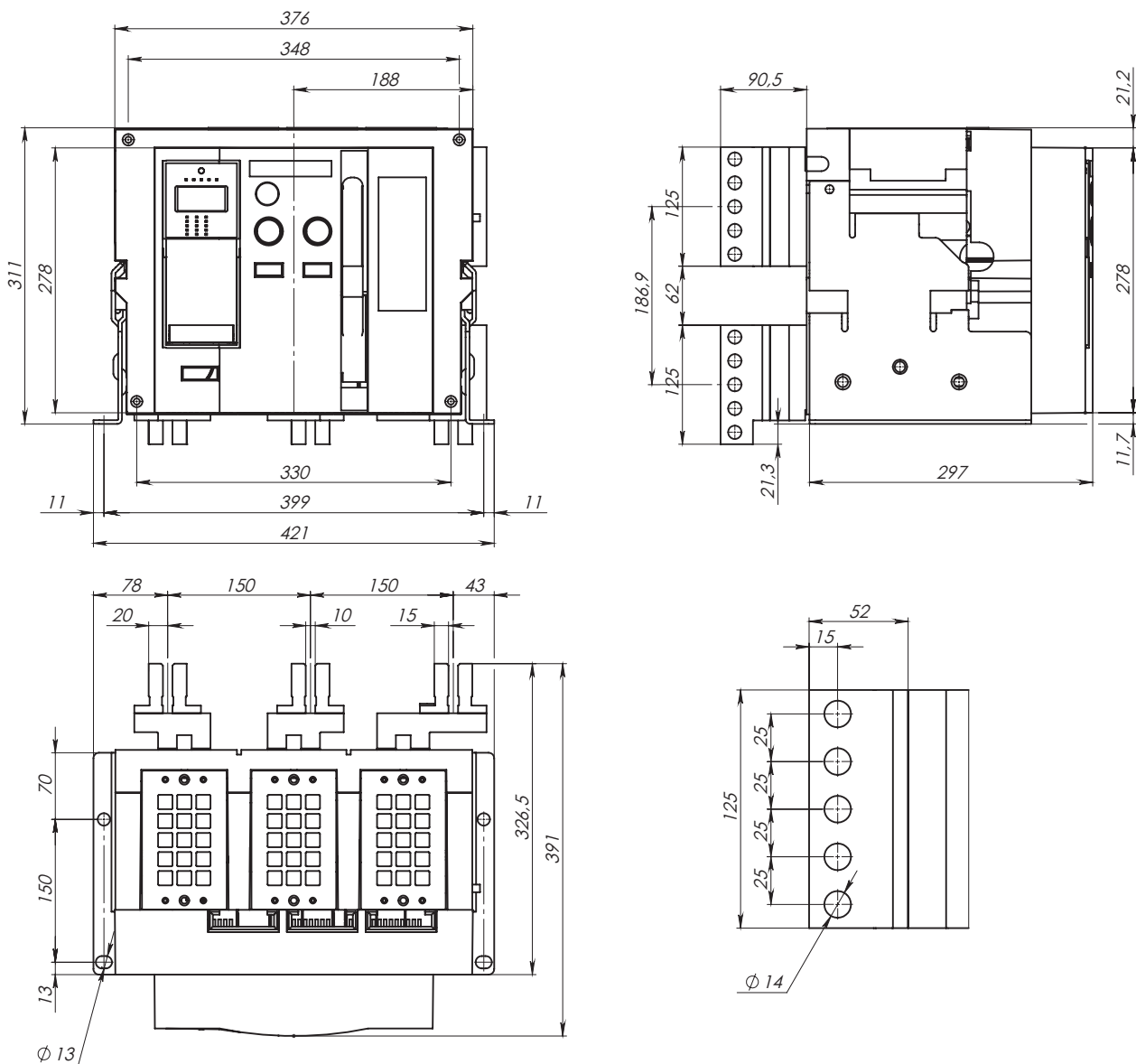
Автоматический выключатель "YON" AD-2500-S4-3P стационарного исполнения на номинальный ток 2500 А с передним расположением выводов



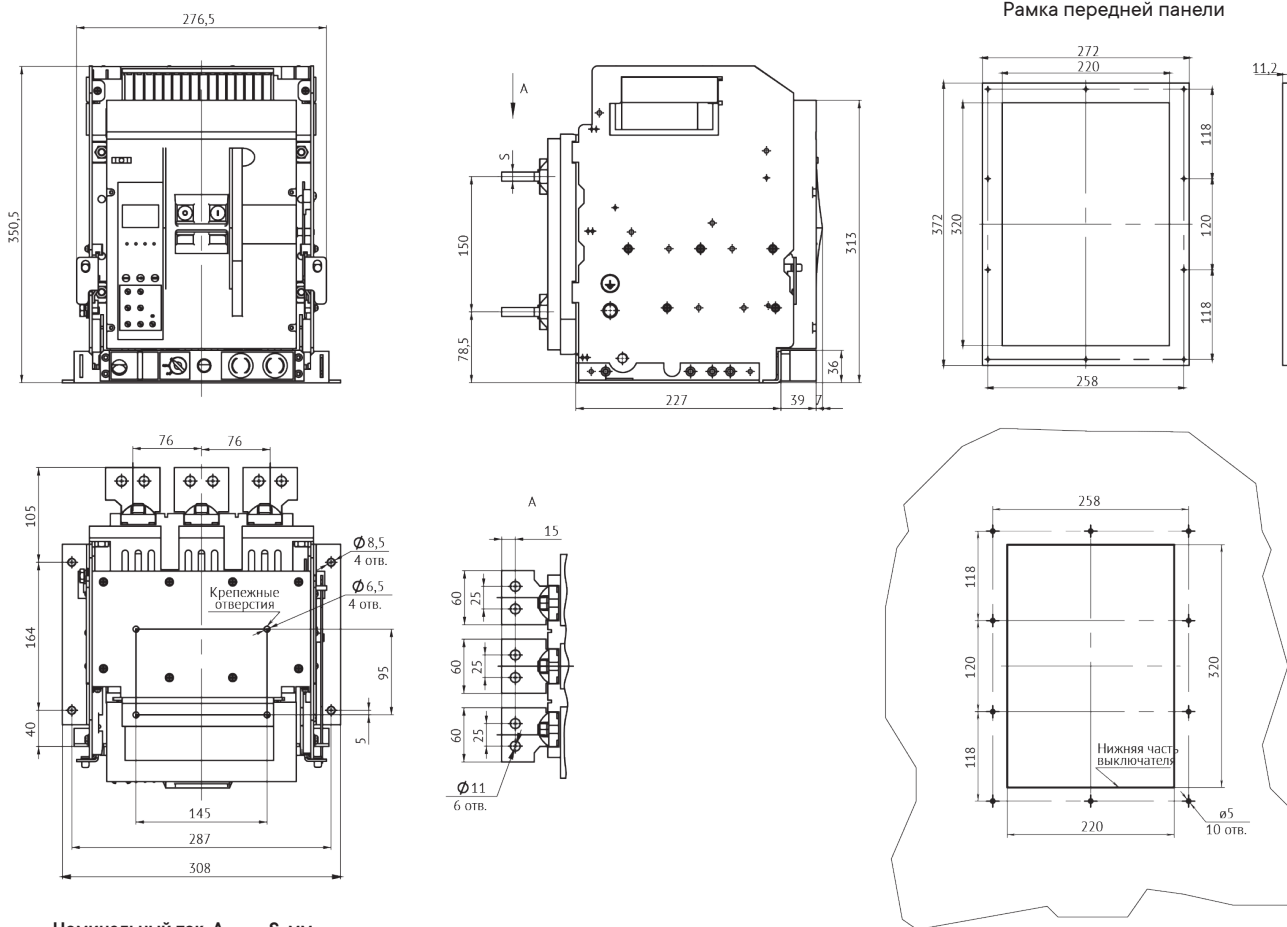
Автоматический выключатель "YON" AD-2500-S4-4P стационарного исполнения на номинальный ток 2500 А с передним расположением выводов



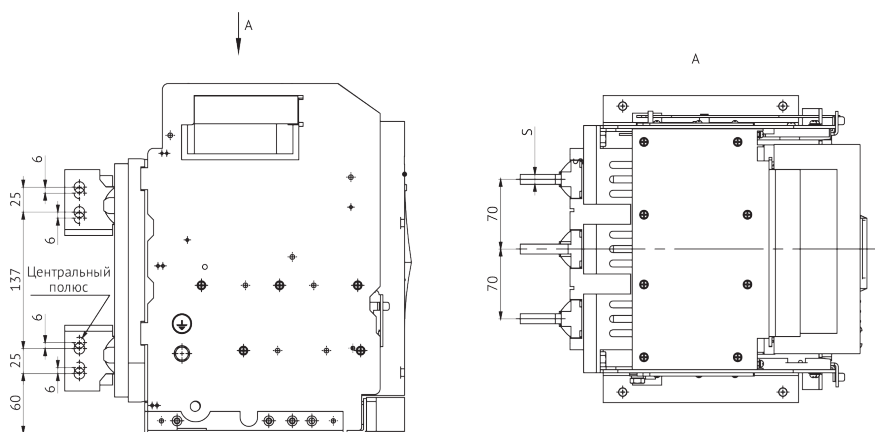
Автоматический выключатель YON AD-4000-S4-3P стационарного исполнения на номинальный ток 4000 А с задним вертикальным расположением выводов



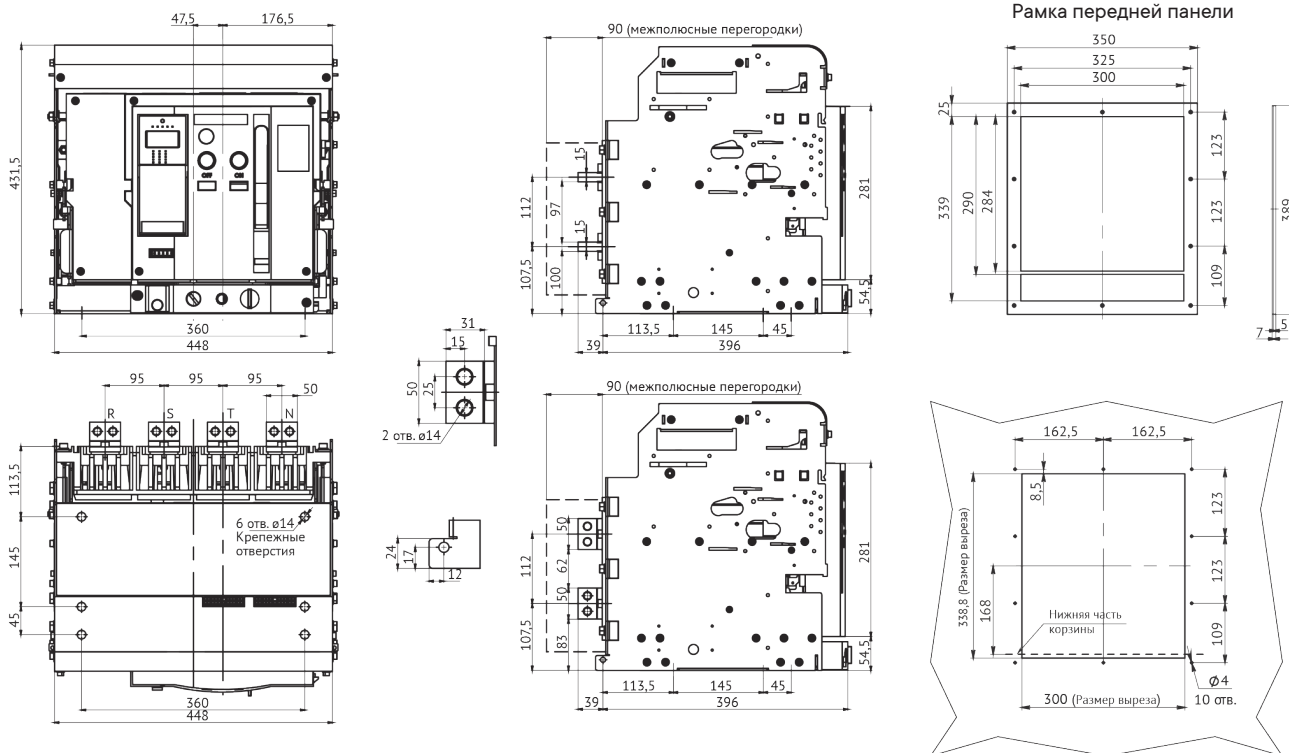
Автоматический выключатель "YON" AD-630-1600-S1-3P выдвигного исполнения на номинальные токи 630-1600 А с задним горизонтальным расположением выводов



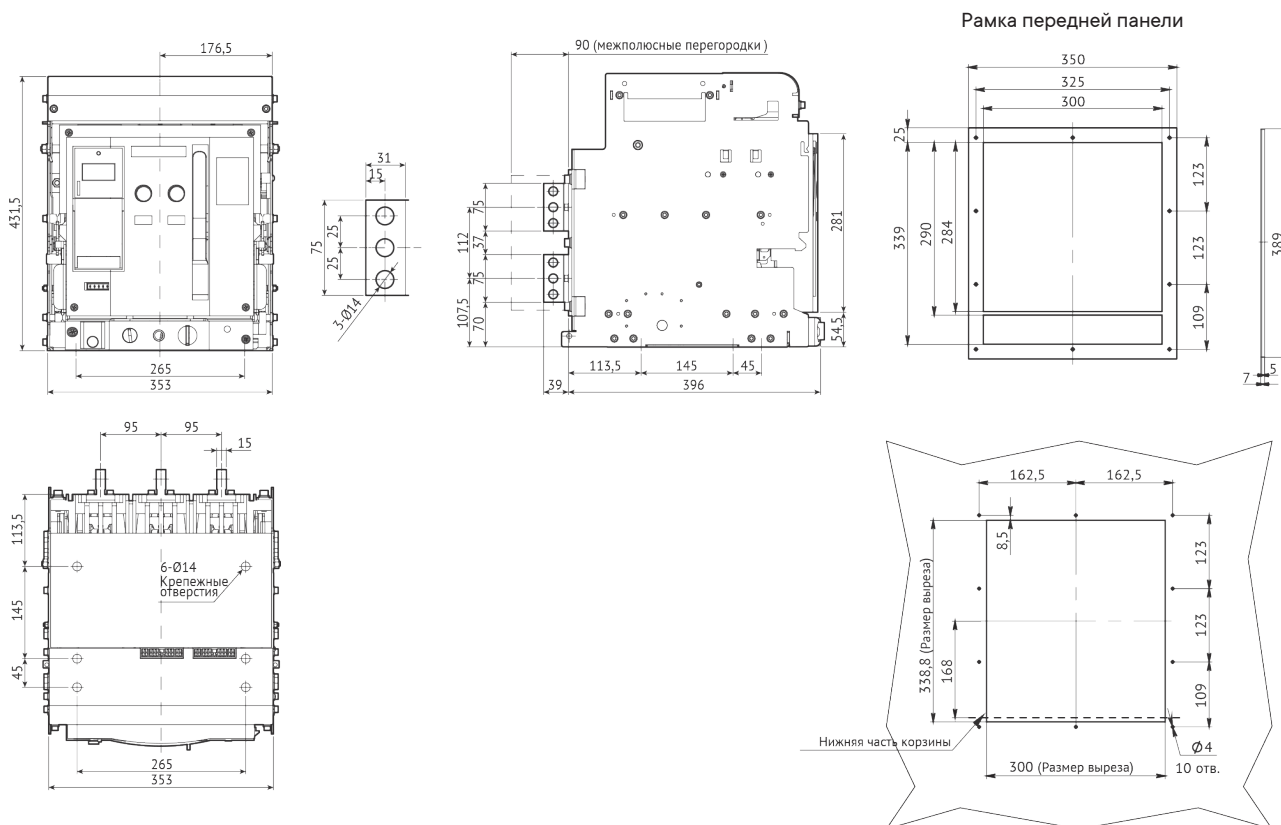
Автоматический выключатель "YON" AD-630-1600-S1-3P выдвигного исполнения на номинальные токи 630-1600 А с задним вертикальным расположением выводов



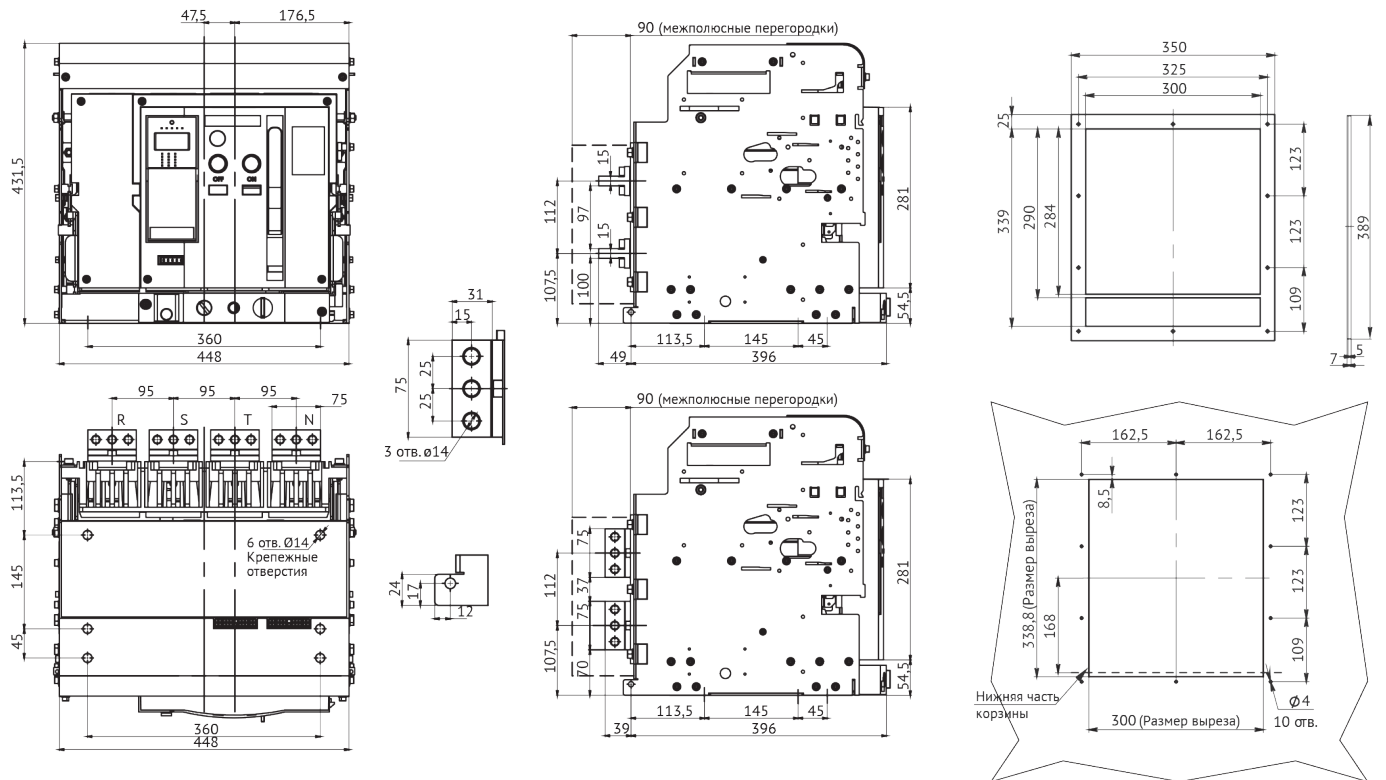
Автоматический выключатель "YON" AD-630-1600-S2-4P выдвигного исполнения на номинальные токи 630-1600 А с задним вертикальным и горизонтальным расположением выводов



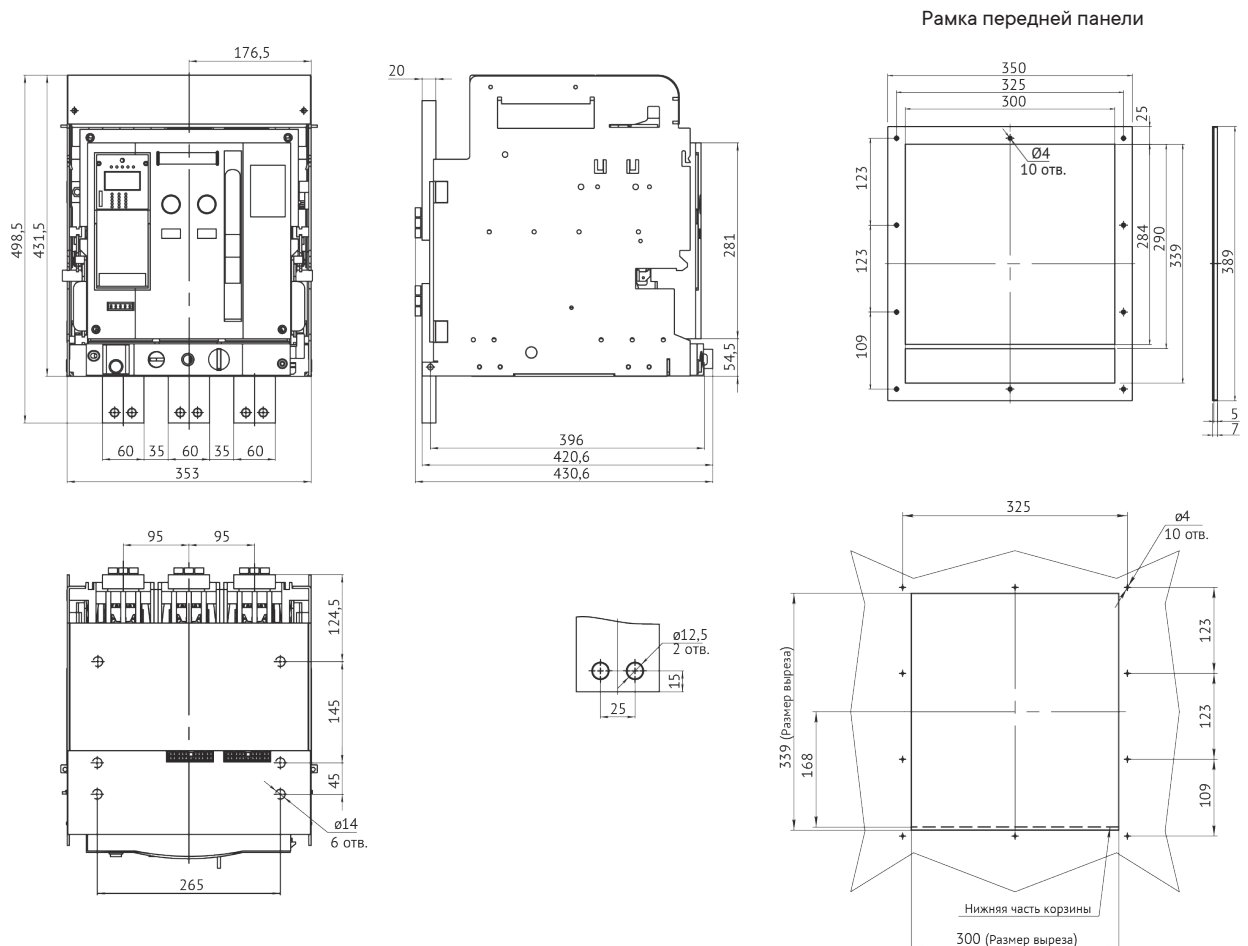
Автоматический выключатель "YON" AD-2000-S2-3P выдвигного исполнения на номинальный ток 2000 А с задним вертикальным расположением выводов



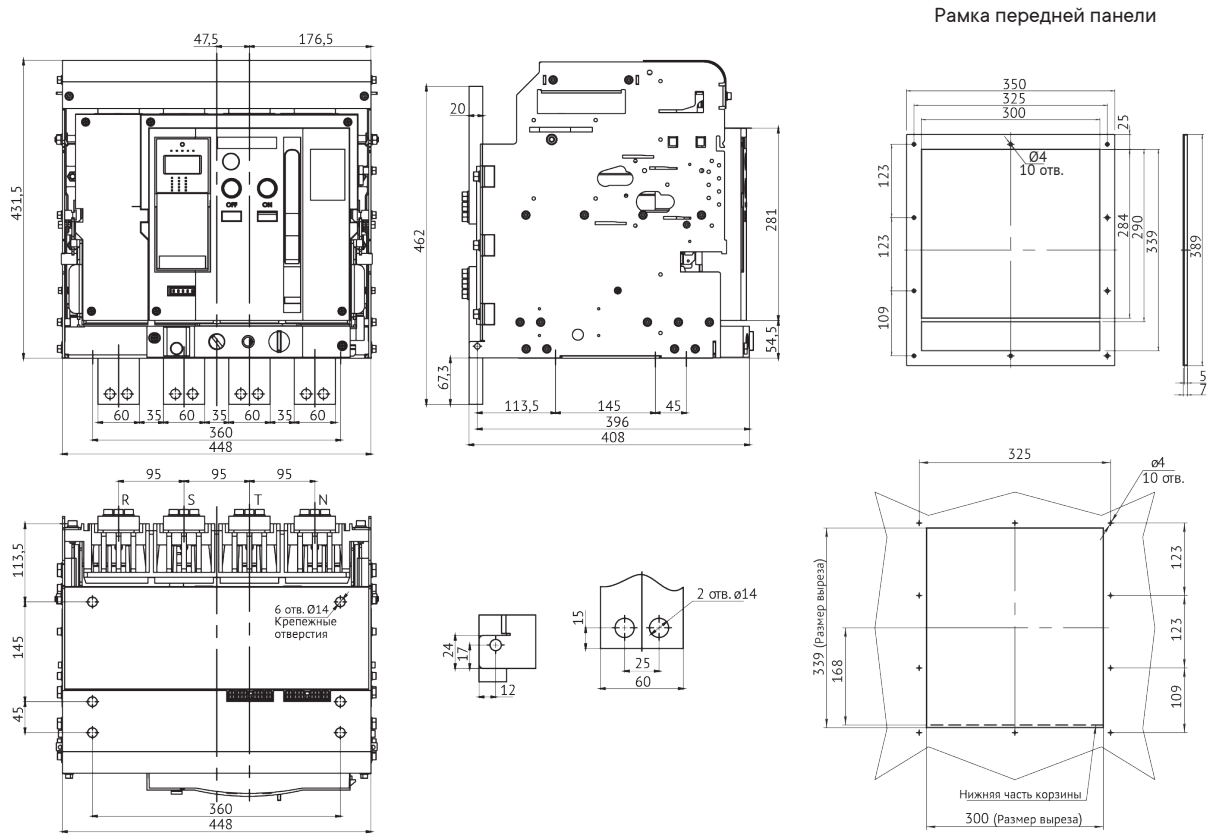
Автоматический выключатель "YON" AD-2000-S2-4P выдвижного исполнения на номинальные токи 2000 А с задним вертикальным и горизонтальным расположением выводов



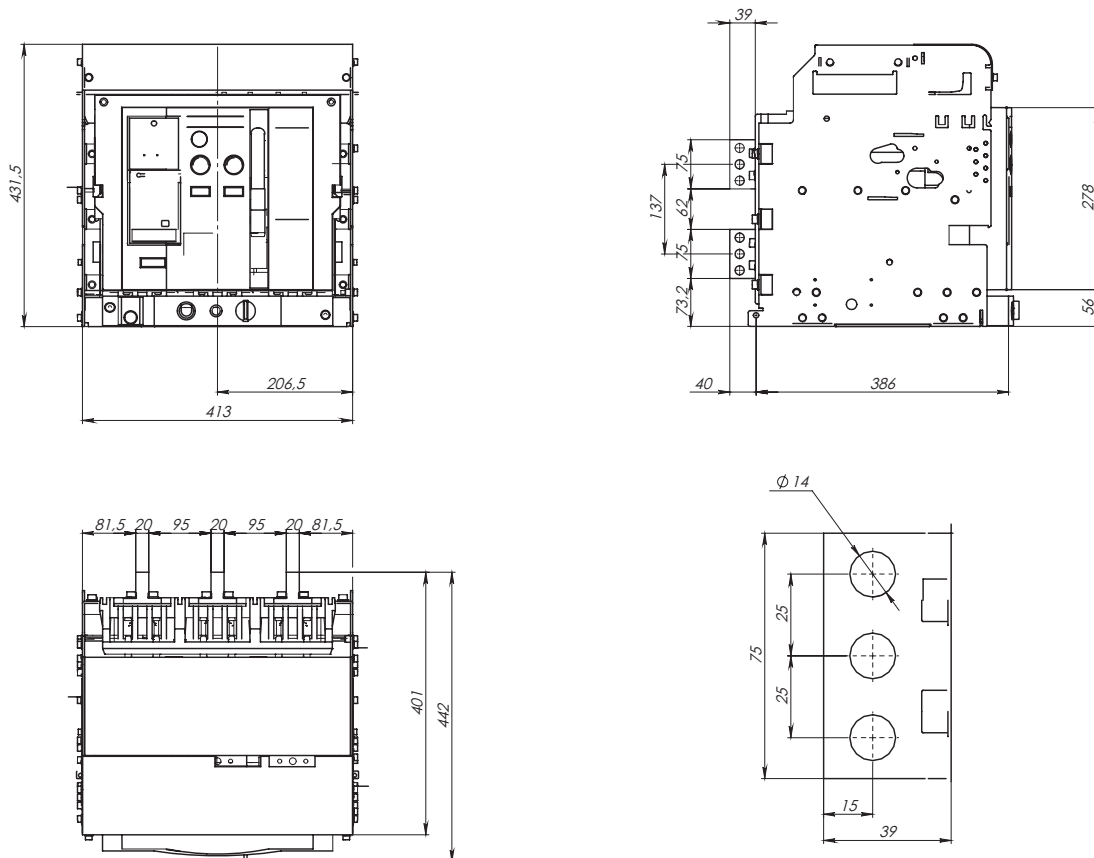
Автоматический выключатель "YON" AD-630-2000-S2-3P выдвижного исполнения на номинальные токи 630-2000 А с передним расположением выводов



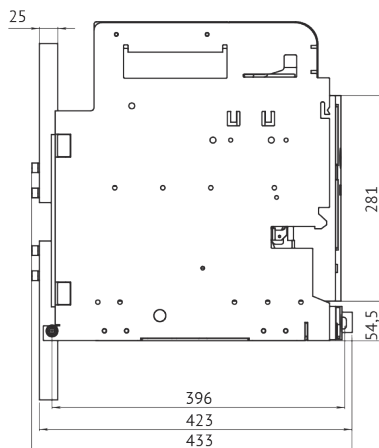
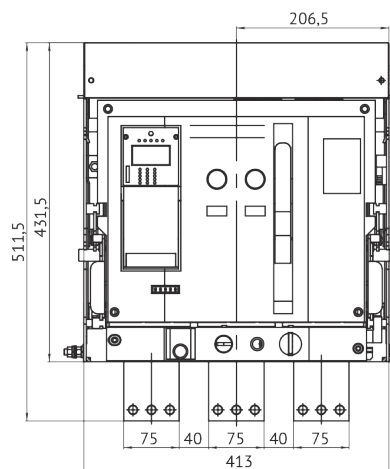
Автоматический выключатель "YON" AD-630-2000-S2-4P выдвижного исполнения на номинальные токи 630-2000 А с передним расположением выводов



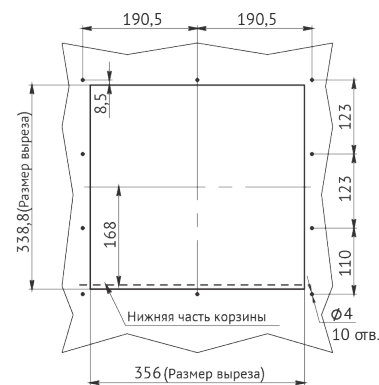
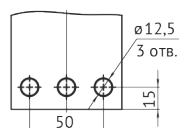
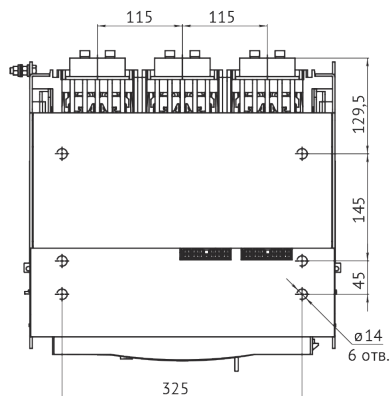
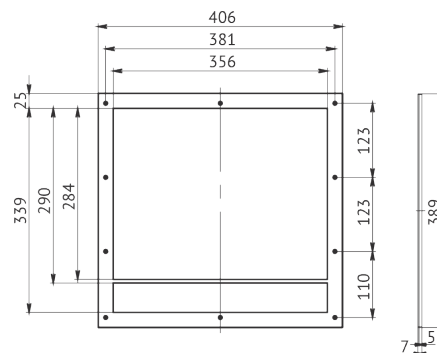
Автоматический выключатель YON AD-2500-3200-S4-3P выдвижного исполнения на номинальные токи 2500-3200 А с задним вертикальным расположением выводов



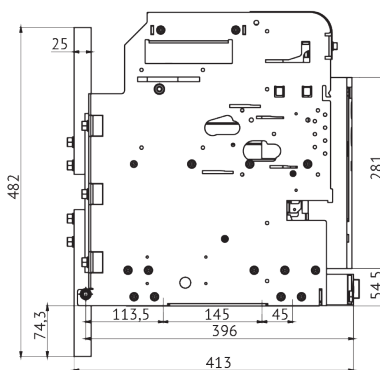
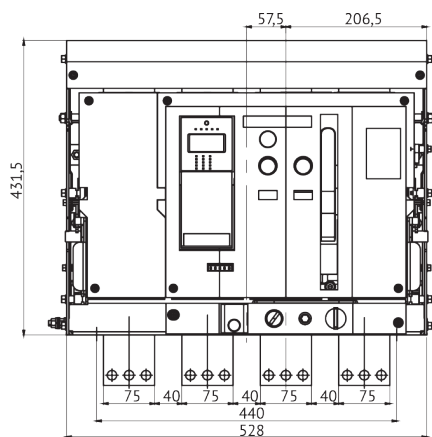
Автоматический выключатель "YON" AD-2500-S4-3P выдвижного исполнения на номинальный ток 2500 А с передним расположением выводов



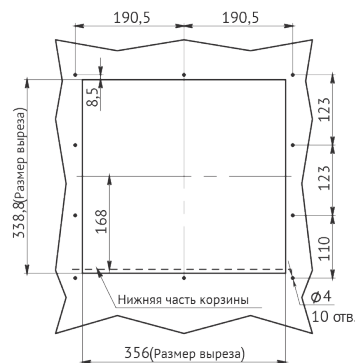
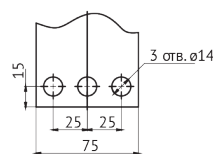
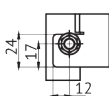
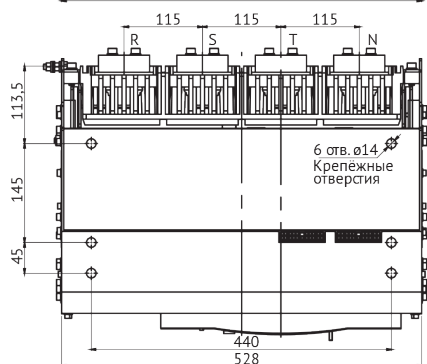
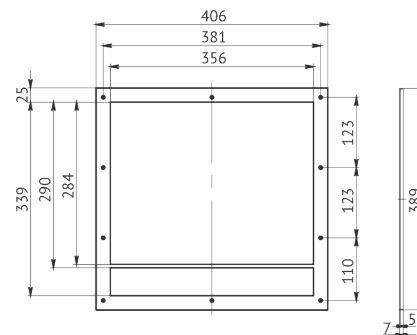
Рамка передней панели



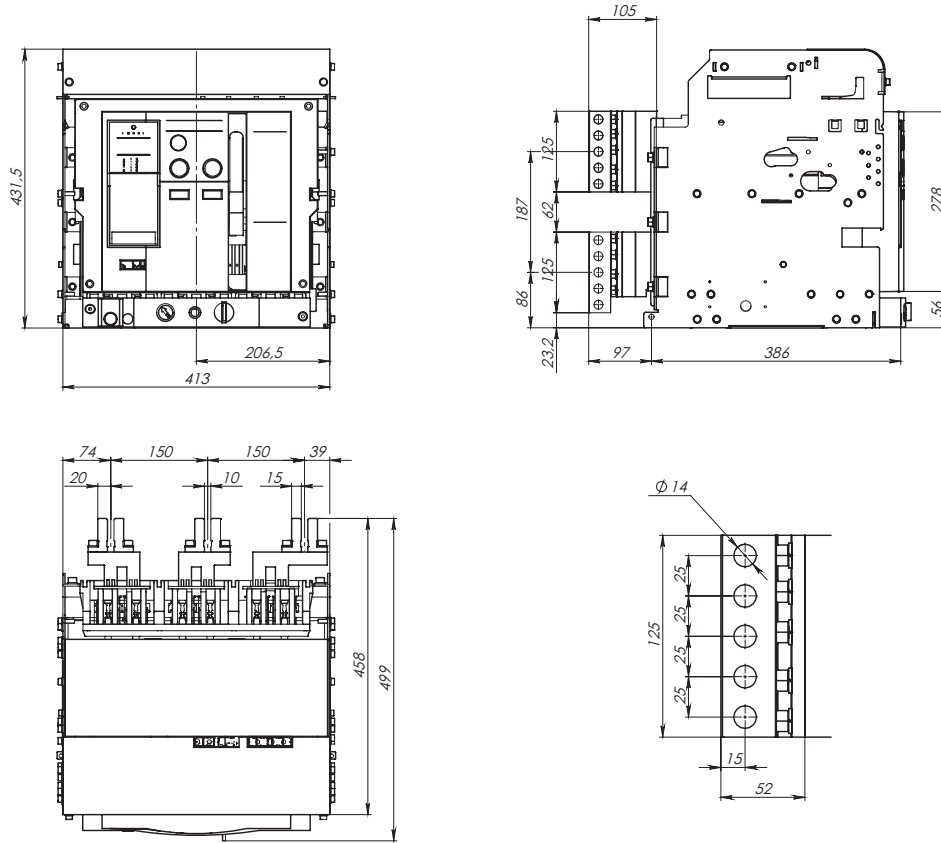
Автоматический выключатель "YON" AD-2500-S4-4P выдвижного исполнения на номинальный ток 2500 А с передним расположением выводов



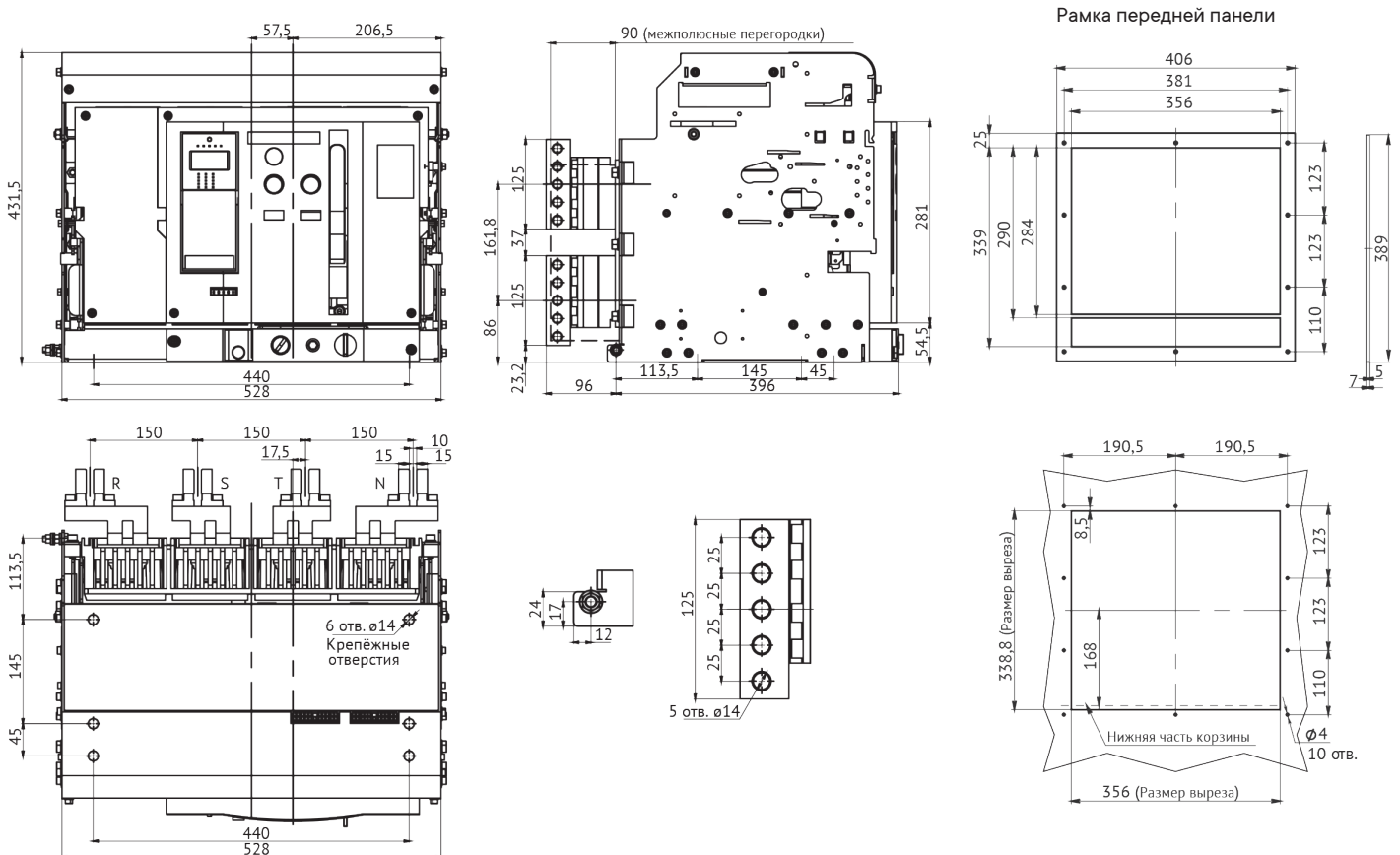
Рамка передней панели



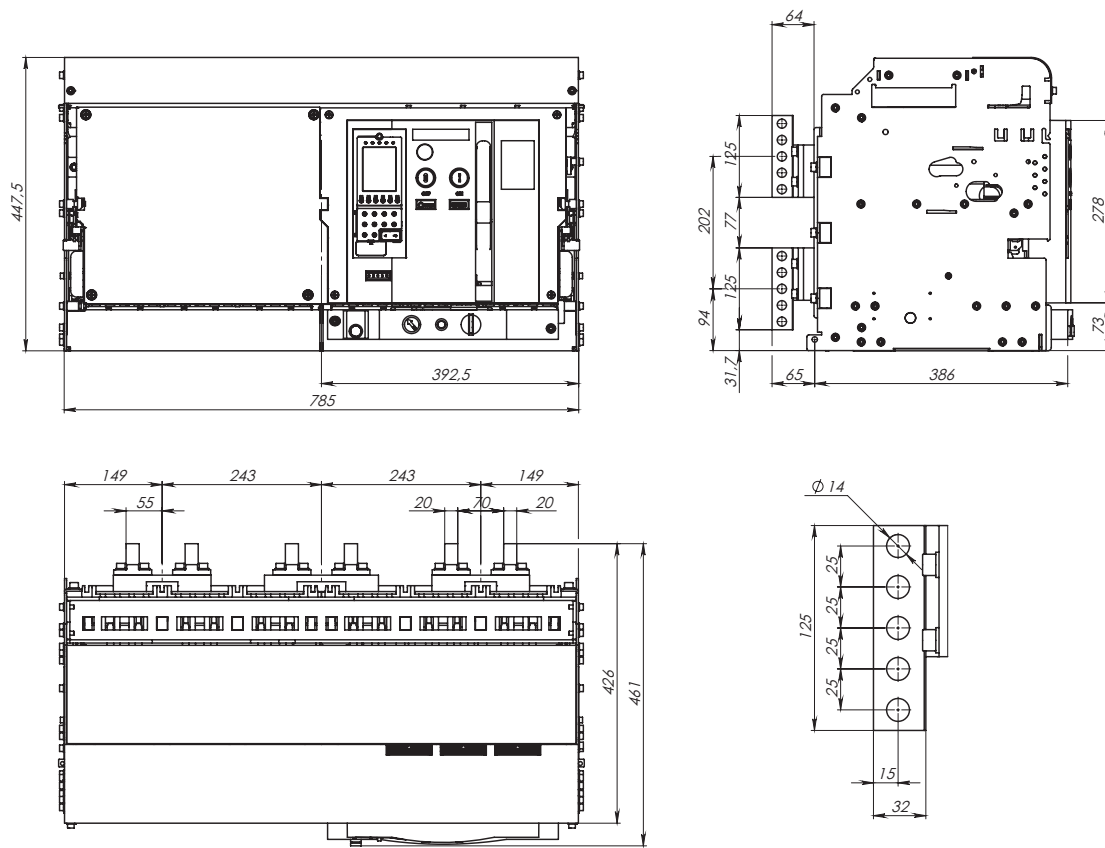
Автоматический выключатель YON AD-4000-S4-3P выдвижного исполнения на номинальный ток 4000 А с задним вертикальным расположением выводов



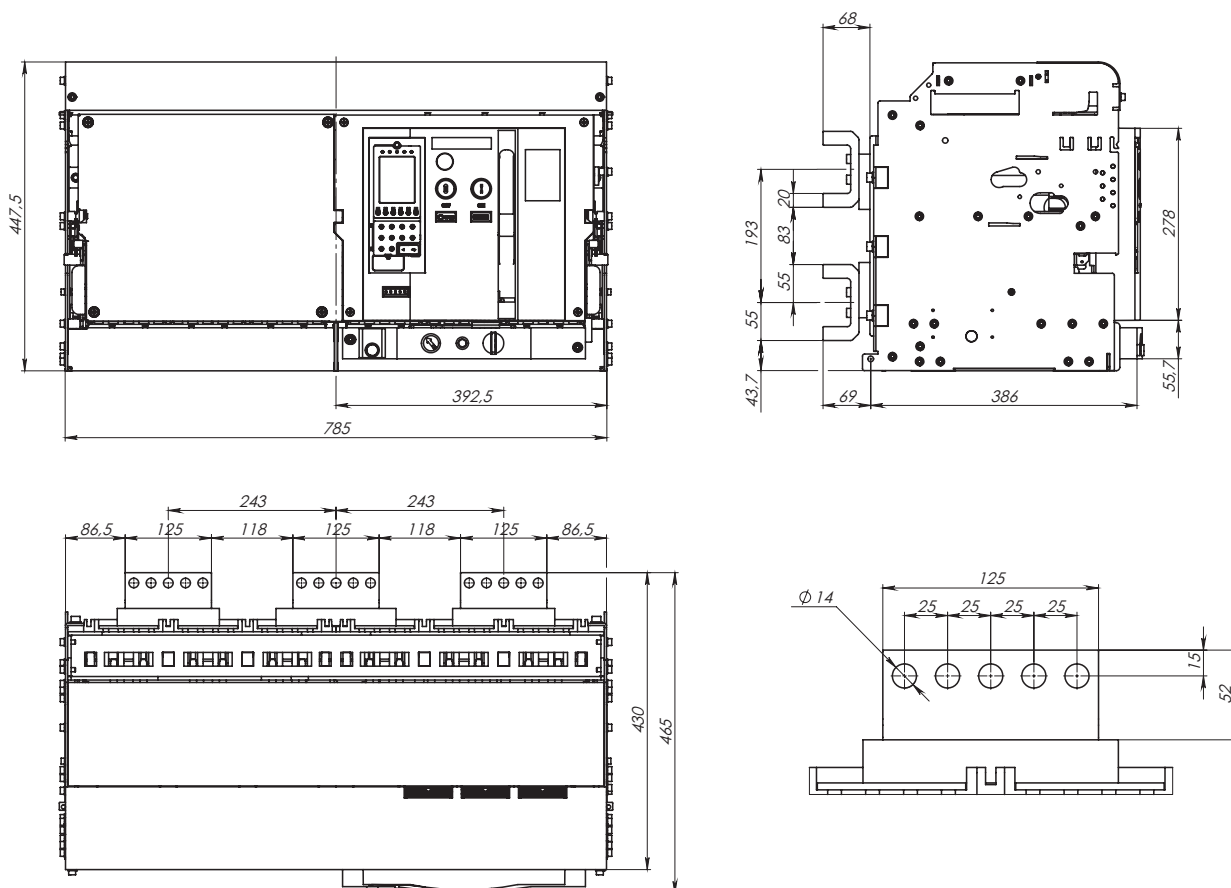
Автоматический выключатель "YON" AD-4000-S4-4P выдвижного исполнения на номинальный ток 4000 А с задним вертикальным расположением выводов



Автоматический выключатель YON AD-5000-6300-S6-3P выдвижного исполнения на номинальный ток 5000-6300 А вертикального присоединения



Автоматический выключатель YON AD-5000-6300-S6-3P выдвижного исполнения на номинальный ток 5000-6300 А горизонтального присоединения



Подключение силовых кабелей

При подключении силовых кабелей следует учитывать массу кабеля и его механическое давление на вывод автоматического выключателя:

- удлиненные выводы должны иметь изолированную опору, а кабель должен быть закреплен на твердой поверхности (рис. 1);
- при подключении нескольких кабелей следует скрепить их между собой и зафиксировать на каркасе неподвижной конструкции (рис. 2).

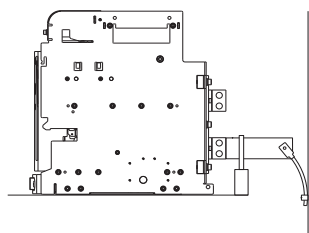


Рис. 1

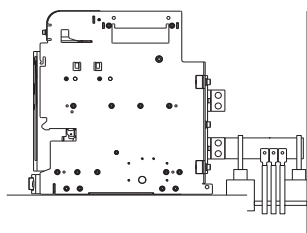


Рис. 2

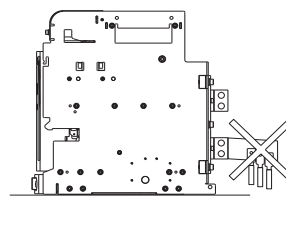
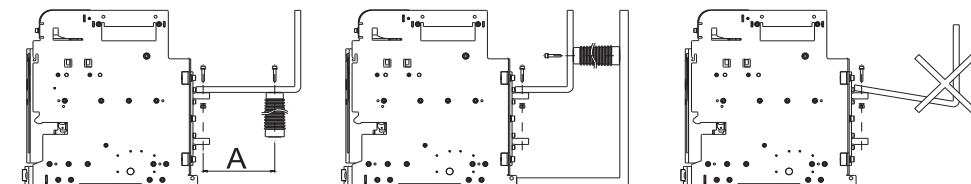


Рис. 3

Присоединение шин

При монтаже шин следует располагать крепежные отверстия таким образом, чтобы они четко совпадали с отверстиями на выводах автоматического выключателя и не создавали ломающего давления при закреплении болтами.

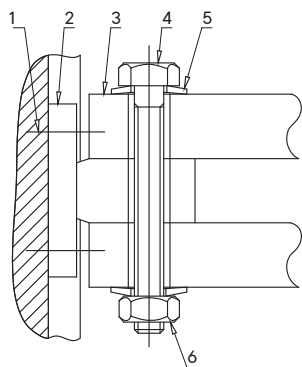
Для предотвращения прогиба шин и повышенного механического воздействия на выводы выключателя необходимо зафиксировать шины опорными изоляторами.



Для обеспечения стойкости ошиновки к электродинамическому воздействию тока расстояние А должно быть не более:

Для расчетного тока КЗ, кА	Расстояние А, мм
30	350
50	300
65	250
80-100	150

Присоединение шин к аппарату

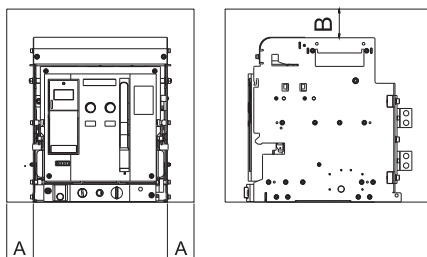


- 1 – винт крепления к аппарату; 2 – коннектор выключателя;
3 – шины; 4 – болт; 5 – тарельчатые шайбы; 6 – гайка.

Определение размеров шин

Габаритный размер	Номинальный ток, А	Медные шины		Алюминиевые шины		Крепеж	Момент затяжки, Нм		
		количество, шт.	сечение, мм ²	количество, шт.	сечение, мм ²		пружинная шайба ГОСТ 6402	пружина тарельчатая ГОСТ 3057	
S1	630	2	5x40	2	8x50	болт M10-6gx50.88.016 ГОСТ 7798			
	800		5x50		10x50				
	1000		5x60		10x60				
	1250		6x60		10x60				
	1600		10x60		4				10x50
S2	630	2	5x40	2	8x50	болт M12-6gx65.88.016 ГОСТ 7798			
	800		5x50		10x50				
	1000		5x60		10x60				
	1250		5x80		10x60				
	1600		5x100		4				10x50
	2000		3		5x100				4
S4	2500	4	5x100	5	10x80	болт M12-6gx75.88.016 ГОСТ 7798	37,5	50	
	3200	2	10x100	-	-				
	4000	3	10x125	-	-				
S6	4000	4	10x100	-	-	болт M12-6gx120.88.016 ГОСТ 7798			
	5000	4	10x125	-	-	болт M12-6gx65.88.016 ГОСТ 7798			
	6300	4	10x150	-	-	болт M12-6gx70.88.016 ГОСТ 7798			

Рекомендации по монтажу распределительного устройства



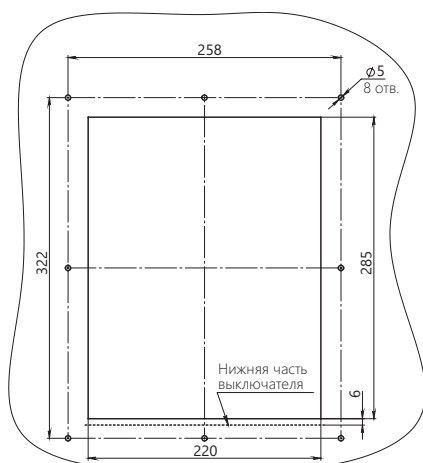
В таблице указано минимально допустимое расстояние между автоматическим воздушным выключателем и металлическими частями распределительного устройства.

Исполнение выключателя	А, мм	В, мм
Стационарный	70	150
Выдвижной	70	0

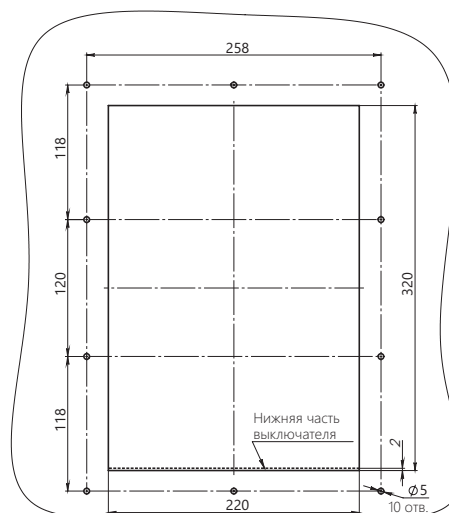
Монтаж выключателя в щитовую панель с установкой рамки воздушного автоматического выключателя

Рамка воздушного автоматического выключателя "YON" AD предназначена для обеспечения доступа к оперируемым органам автоматического выключателя и информации, отображаемой в окнах о состоянии механизмов выключателя, когда дверца электротехнического шкафа закрыта. Для обеспечения правильной установки и дальнейшей эксплуатации необходимо осуществить монтаж автоматического выключателя и его рамки согласно инструкции, приведенной на рисунках ниже.

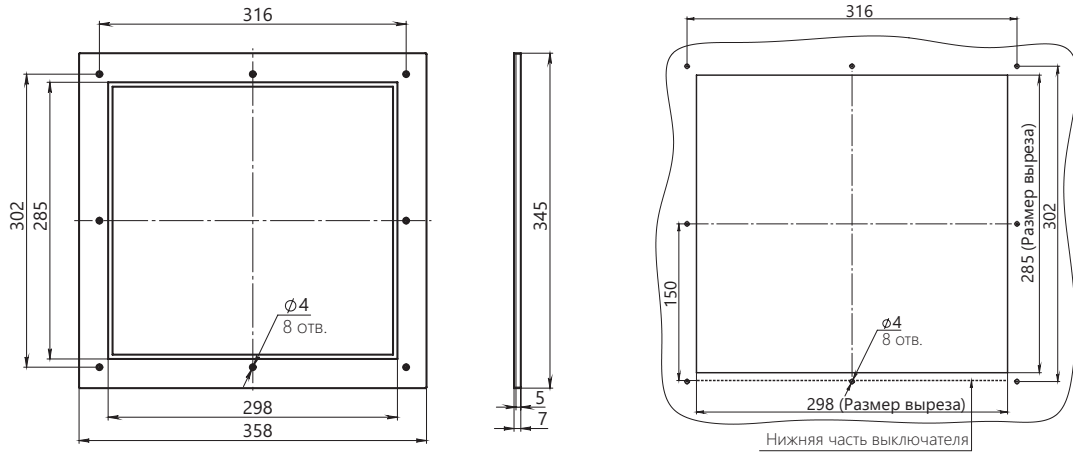
Габаритные и установочные размеры рамки автоматического выключателя "YON" AD выдвижного и стационарного исполнения



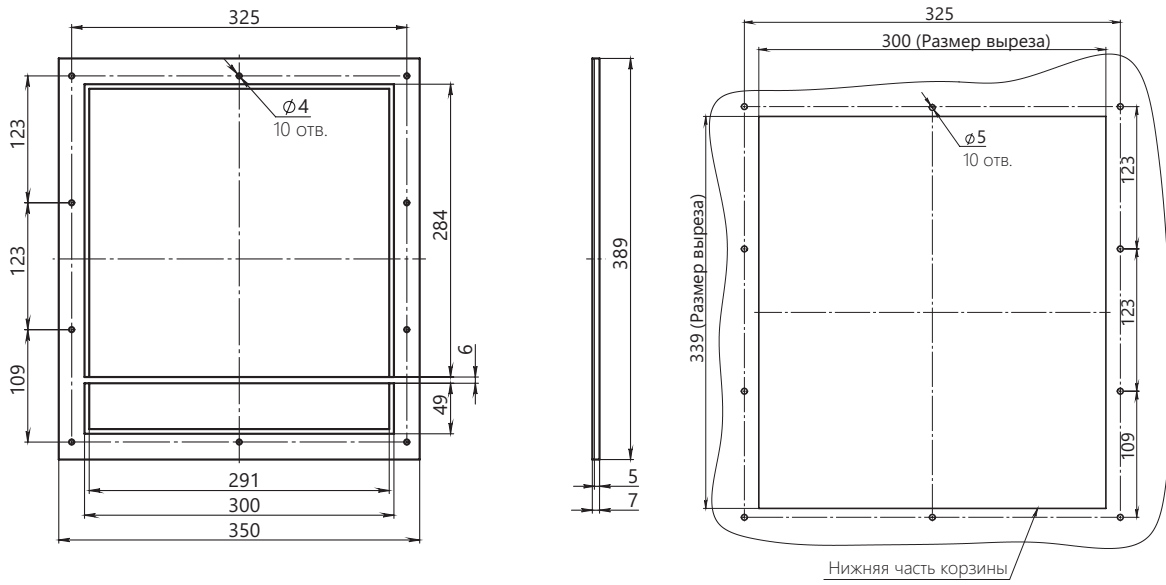
Вырез в дверце для автоматического выключателя YON AD-S1 стационарного исполнения



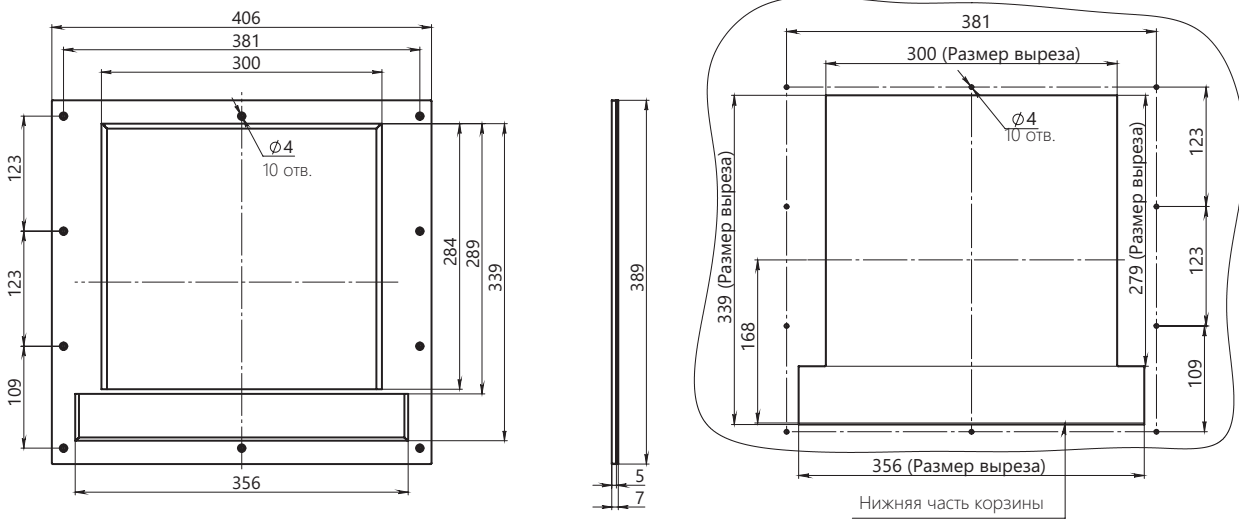
Вырез в дверце для автоматического выключателя YON AD-S1 выдвижного исполнения



Рамка передней панели стационарного YON 630-6300A-UHL3

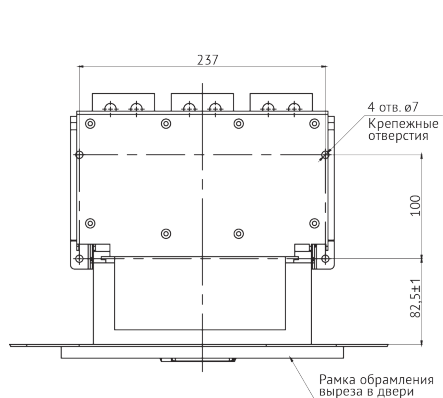


Рамка передней панели выдвижного YON 630-2000A-UHL3

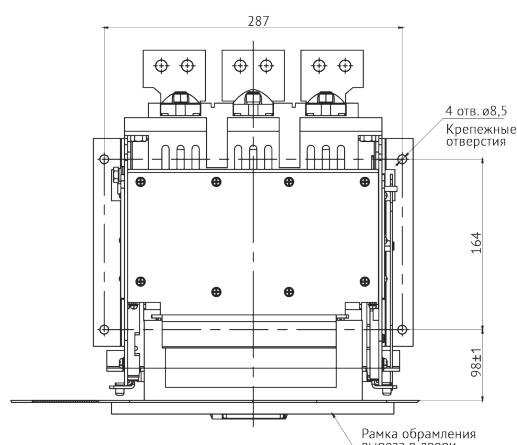


Рамка передней панели выдвижного YON 2500-6300A-UHL3

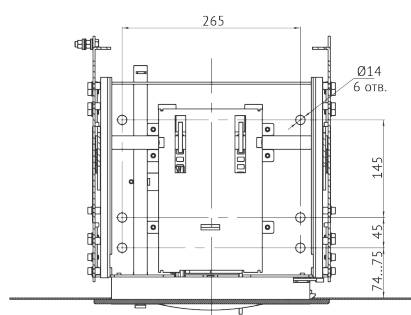
Установочные размеры корзин автоматических выключателей относительно лицевых панелей ячеек



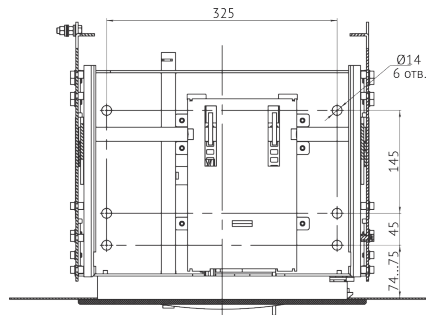
S1 стационарного типа с установленной рамкой (вид сверху)



S1 выдвижного типа с установленной рамкой (вид сверху)



S2 выдвижного типа с установленной рамкой (вид сверху)

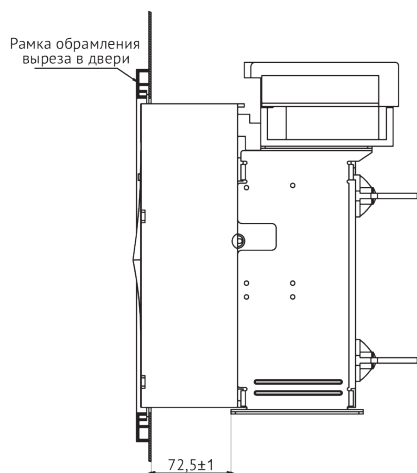


S4 выдвижного типа с установленной рамкой (вид сверху)

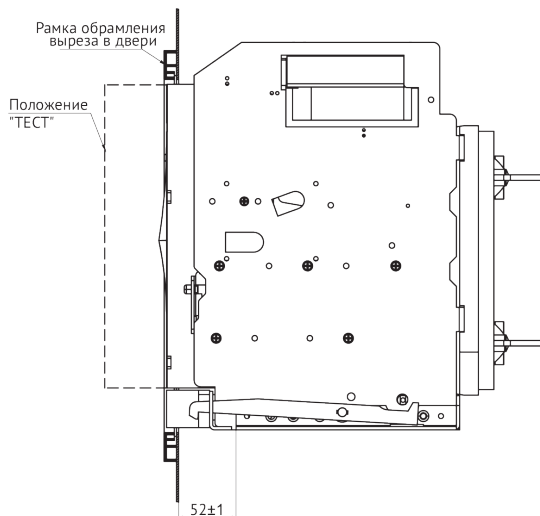
Установленный выключатель и рамка к нему позволяет работать с автоматическим выключателем в положении "Вкачен", а также переводить его в положение "Тест" и работать с ним (для выключателей выдвижного исполнения).

Выкатывание выключателя в положение "Выкачен" с закрытой дверцей шкафа не предусмотрено конструкцией и запрещается по техническим причинам. Ниже предоставлены рисунки с правильно установленными автоматическими выключателями, стационарного и выкатного исполнений относительно лицевой панели ячейки.

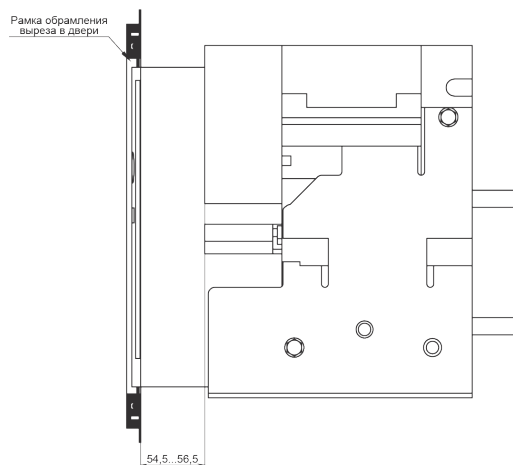
Вид сбоку автоматических выключателей "YON" AD, стационарного и выкатного исполнения после монтажа в ячейку с установкой рамки



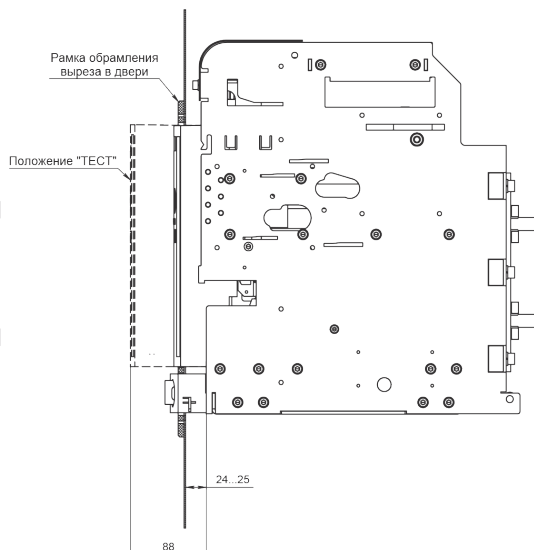
S1 стационарного типа с установленной рамкой (вид сбоку)



S1 выдвижного типа с установленной рамкой (вид сбоку)



S2 S4 стационарного типа с установленной рамкой (вид сбоку)



S2, S4 выдвижного типа с установленной рамкой (вид сбоку)

Правильно установленный выключатель и рамка позволяют открывать дверцы шкафа при положении выключателя "Вкачен" и "Тест".

Блоки АВР для организации электропитания объектов в аварийных режимах

Блоки АВР для организации электропитания объектов в аварийных режимах.....	5.2
Блоки автоматического ввода резерва.....	5.2
Блок автоматического ввода резерва расширенного функционала.....	5.4
Схемы подключения AFS-243	5.10
Схемы подключения AFS-233.....	5.17
Габаритные и присоединительные размеры.....	5.20



Блок
В



- L1
- L2
- L3
- > U
- < U



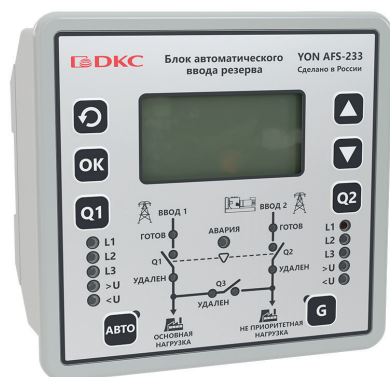
Блоки АВР для организации электропитания объектов в аварийных режимах

Блоки автоматического ввода резерва "YON" предназначены для управления автоматическим переключением с основного ввода на резервный при неисправности или отключении основного.

"YON" применяется в составе шкафов автоматического ввода резерва в системах гарантированного и бесперебойного электроснабжения электроприемников I и II категории надежности согласно требованиям ПУЭ.

Блок автоматического ввода резерва "YON" AFS предназначен для построения ответственных решений АВР на базе контакторов, переключателей нагрузки и автоматических выключателей с возможностью интеграции в системы диспетчеризации по протоколу Modbus и удаленного управления.

Блоки автоматического ввода резерва



Назначение

• для автоматического переключения на резервную линию при неисправности или отключении рабочей линии. Устройство предназначено для работы в составе шкафов управления автоматическим включением резервного питания в системах гарантированного и бесперебойного электроснабжения трехфазных электроприемников I и II категории подключения согласно требованиям ПУЭ.

Характеристики

- максимальный ток нагрузки 16 А;
- поддерживаемое количество вводов – 2;
- поддерживаемое количество управляемых коммутационных аппаратов – 3 и 4;
- наличие поддержки индикации состояния коммутационных аппаратов.

Особенности

- простой и быстрый монтаж на дверь щита или на DIN-рейку;
- устойчивость к электромагнитным помехам и низкое излучение помех;
- диапазон температур от -40 до +45 °С;
- степень защиты IP54 со стороны передней панели;
- совместимость с коммутационным оборудованием ДКС.

Структура кода

Пример кода: "YON" AFS-243

"YON"	Серия	"YON"
AFS	Тип	AFS
2	Поддерживаемое количество вводов	2
4	Поддерживаемое количество управляемых коммутационных аппаратов	3 - коммутационных аппарата (для схем 2 ввода без секционирования с неприоритетной нагрузкой) для "YON" AFS 3 - коммутационных аппарата (для схем 2 ввода с секционированием) для "YON" L 4 - четыре коммутационных аппарата (коммутационные аппараты вводов, секционный коммутационный аппарат и коммутационный аппарат управления неприоритетной нагрузкой)
3	Поддержка индикации состояния коммутационных аппаратов	3 - "включен/отключен", "аварийное срабатывание", "удален" добавляется к п.2 индикация состояния коммутационных аппаратов и сети на ЖК дисплее
	Поддержка в качестве одного из вводов генераторной установки	G - да При отсутствии обозначения - нет

Руководство по выбору

Внешний вид

"YON" AFS-243

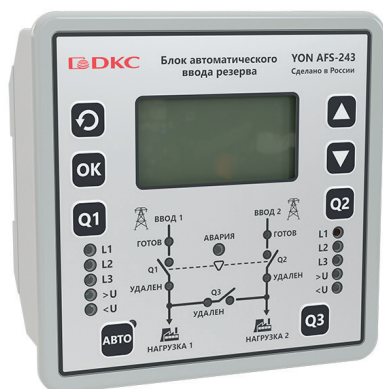


"YON" AFS-233



Код	AFS-243	AFS-233
Максимальный ток нагрузки, А (АС1 при напряжении 250В)	16	16
Управление коммутационными аппаратами		
Управление контакторами	+	+
Управление автоматическими выключателями с электромагнитными приводами	+	+
Управление автоматическими выключателями с мотор-приводами	+	+
Управление выключателями нагрузки с мотор-приводами	+	+
Тип ввода		
Питание основного и резервного ввода от трансформаторной подстанции	+	+
Питание одного из вводов от генераторной установки		+
Функционал		
Контроль напряжения	+	+
Контроль обрыва фаз	+	+
Контроль чередования фаз	+	+
Контроль асимметрии напряжения	+	+
Аварийная индикация	+	+
Возможность подключения внешнего устройства аварийной сигнализации через "сухие" контакты реле	+	+
Возможность дистанционной блокировки кнопок лицевой панели	+	+
Поддерживаемое количество вводов	2	2
Поддерживаемое количество управляемых коммутационных аппаратов	4	3
Индикация состояния вводов	+	+
Индикация состояния коммутационных аппаратов "включен"/ "отключен"	+	+
Индикация состояний коммутационных аппаратов "аварийное отключение", "удален"	+	+
ЖК-дисплей	+	+
Управление и диспетчеризация по протоколу Modbus	+	+
Крепление		
на DIN-рейку	+	+
на монтажную панель		
на дверь щита	+	+
Степень защиты по ГОСТ 14254		
по корпусу, с передней панели	IP54	IP54
по клеммам	IP20	IP20
Электромагнитная совместимость		
Классификация условий эксплуатации в соответствии с ГОСТ Р 51317.4.5	Уровень 3	Уровень 3
Помехоустойчивость от импульсных помех и перенапряжения в соответствии с ГОСТ Р 51317.4.5	Уровень 3	Уровень 3
Помехоустойчивость от электростатических разрядов в соответствии ГОСТ 30804.4.2	Уровень 3	Уровень 3
Диапазон рабочих температур, С	от -40 до +45	от -40 до +45

Блок автоматического ввода резерва расширенного функционала



Назначение

• для построения различных функциональных решений АВР на базе контакторов, переключателей нагрузки и автоматических выключателей с электромагнитными и моторными приводами с возможностью интеграции в системы диспетчеризации по протоколу Modbus.

Характеристики

- тип коммутируемой линии – трехфазная четырехпроводная L1, L2, L3, N;
- количество контролируемых вводов электропитания – 2.

Особенности

- простой и быстрый монтаж на дверь щита или на DIN-рейку;
- устойчивость к электромагнитным помехам и низкое излучение помех;
- диапазон температур от -40 до $+45$ °C;
- степень защиты IP54 со стороны передней панели;
- удаленное управление и диспетчеризация по протоколу Modbus;
- защита от прикосновения к токоведущим частям, блокировка лицевой панели, установка пароля;
- совместимость с коммутационным оборудованием ДКС;
- широкие возможности по конфигурации под различные задачи без требований к навыкам программирования, гибкость алгоритмов;
- использование в системах бесперебойного питания - предусмотрено питание блока АВР постоянным током;
- состояние сети и коммутационных аппаратов на ЖК-дисплее, мнемосхеме.

Технические характеристики

Параметр	Значение
Тип коммутируемой линии	трехфазная четырехпроводная L1, L2, L3, N
Количество контролируемых вводов электропитания	2
Напряжение питания ВВОДА 1 и ВВОДА 2 (U_n), В	180...400
Частота переменного тока на вводах (f), Гц	50
Максимальное напряжение коммутации при переменном токе 5 А частотой 50 Гц, В	400 *
Максимальный ток нагрузки категории применения AC1 при напряжении 250 В, А	16 *
Уставки отключения при повышенном напряжении для ВВОДА 1 и ВВОДА 2 (U_{max}), В	235 ... 280 ¹⁾
Уставки отключения при пониженном напряжении для ВВОДА 1 и ВВОДА 2 (U_{min}), В	165 ... 225 ¹⁾
Уставки отключения по асимметрии напряжения фаз ввода (U_{as}), В	10 ... 115 ¹⁾
Гистерезис по напряжению (U_n), В	5...15 ¹⁾
Уставки по времени включения коммутационного аппарата ($t_{вкл}$), с	0,1 ... 360 ³⁾
Уставки по времени защиты от заклинивания ($t_{закл}$), с	0,1 ... 900 ³⁾
Уставки по времени отключения при повышении напряжения выше U_{max} ($t_{откл.u,max}$), с	0,1 ... 900 ³⁾
Уставки по времени отключения при понижении напряжения ниже U_{min} ($t_{откл.u,min}$), с	0,1 ... 900 ³⁾
Уставки по времени отключения при нарушении чередования фаз ($t_{откл.ч.ф.}$), с	0,1 ... 900 ³⁾
Уставки по времени отключения при асимметрии фаз ввода ($t_{откл.as.ф.}$), с	0,1 ... 900 ³⁾
Коммутационная износостойкость, циклов	> 106
Габаритные размеры, мм	155 x 155 x 72 **
Масса, не более, кг	0,85

* рекомендуется применение цепей защиты от коммутационных выбросов;

** габаритные и присоединительные размеры при монтаже на рейку TH35 по ГОСТ Р МЭК 60715 или при монтаже в окно на панель приведены в Приложении Б;

¹⁾ шаг установки параметра — 5 В;

²⁾ шаг установки параметра — 1 Гц;

³⁾ шаг установки параметра:

- 0,1 с в диапазоне от 0,1 до 1 с;

- 1 с в диапазоне от 1 до 10 с;

- 5 с в диапазоне от 10 до 100 с;

- 20 с в диапазоне от 100 до 400 с;

- 50 с в диапазоне от 400 до 1000 с.

Внимание! В БАВР не предусмотрена регулировка по частоте, и по умолчанию нормой считается частота в пределах от 40 до 65 Гц.

Параметры передачи данных по протоколу Modbus

Параметр	Значение
Физический протокол	RS-485
Протокол передачи данных	Modbus RTU
Поддерживаемые адреса обращения	1...247
Скорость передачи данных, бит/с	9600
Стоп-бит	1
Четность	НЕТ

Условия эксплуатации

Параметр	Значение
Диапазон рабочих температур, °C	от -40 до +45
Степень загрязнения окружающей среды по ГОСТ IEC 60947-1	3
Относительная влажность воздуха, %	до 98 (при 25°C)
Высота над уровнем моря, м	до 2000
Номинальные рабочие значения механических воздействующих факторов по ГОСТ 30631	M4
Помехоустойчивость от электростатических разрядов в соответствии ГОСТ 30804.4.2 (IEC 61000-4-2)	Уровень 3
Помехоустойчивость от наносекундных импульсных помех в соответствии с ГОСТ 30804.4.4 (IEC 61000-4-4)	Уровень 3
Помехоустойчивость от микросекундных импульсных помех большой энергии в соответствии с ГОСТ Р 51317.4.5 (IEC 61000-4-5)	Уровень 3
Помехоустойчивость от провалов и кратковременных прерываний напряжения в соответствии с ГОСТ 30804.4.11 (IEC 61000-4-11)	Уровень 3
Рабочее положение в пространстве	произвольное
Режим работы	продолжительный
Степень защиты по ГОСТ 14254	
- по корпусу	IP54
- по клеммам	IP20

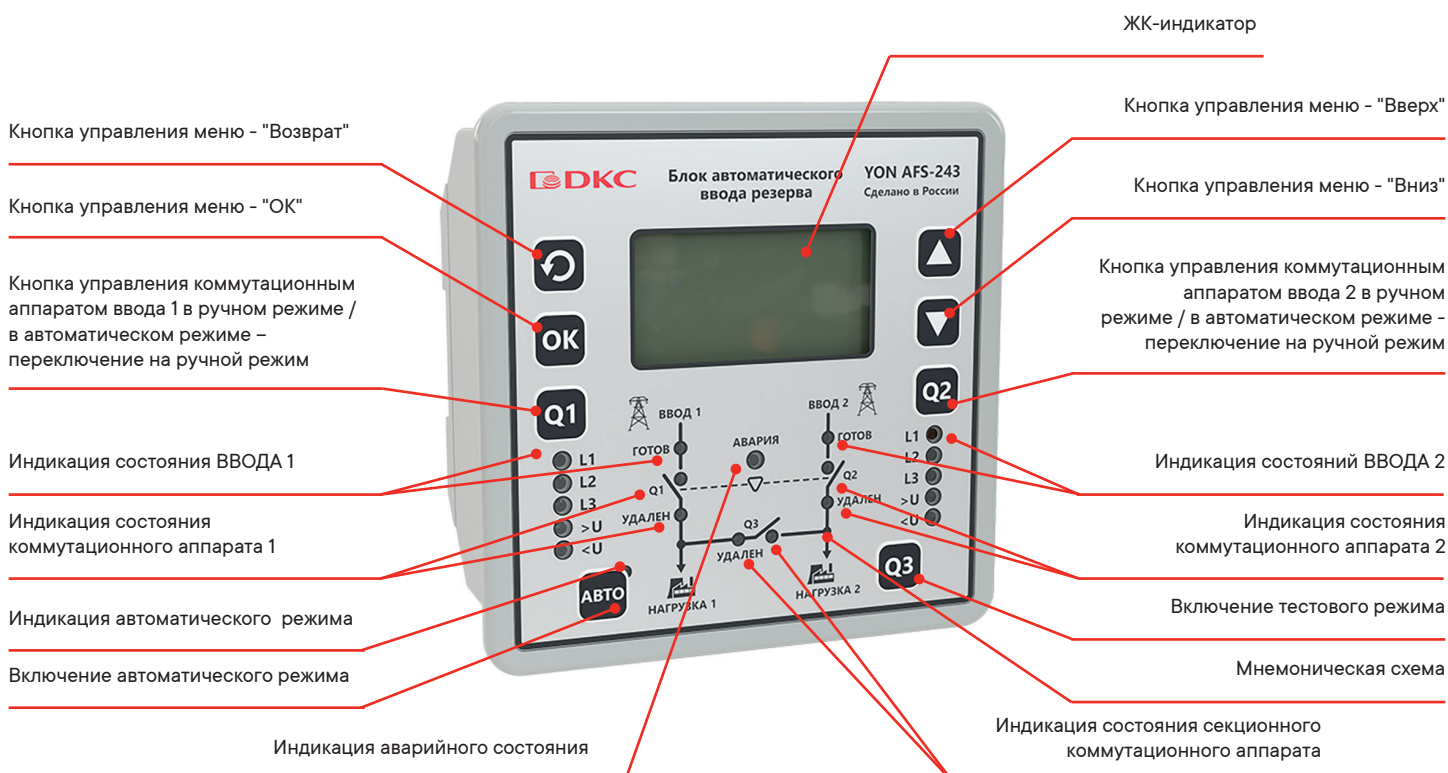
Назначение органов управления и светодиодов "YON" AFS-243

БАВР является самостоятельным устройством и включает в себя корпус, изготовленный из негорючего термопластичного материала, размещенные внутри него печатные платы с электронными компонентами и крепежные элементы.

Органы управления и индикации размещены на лицевой панели, а разъемы для подключения внешних устройств размещены на коммутационных панелях.

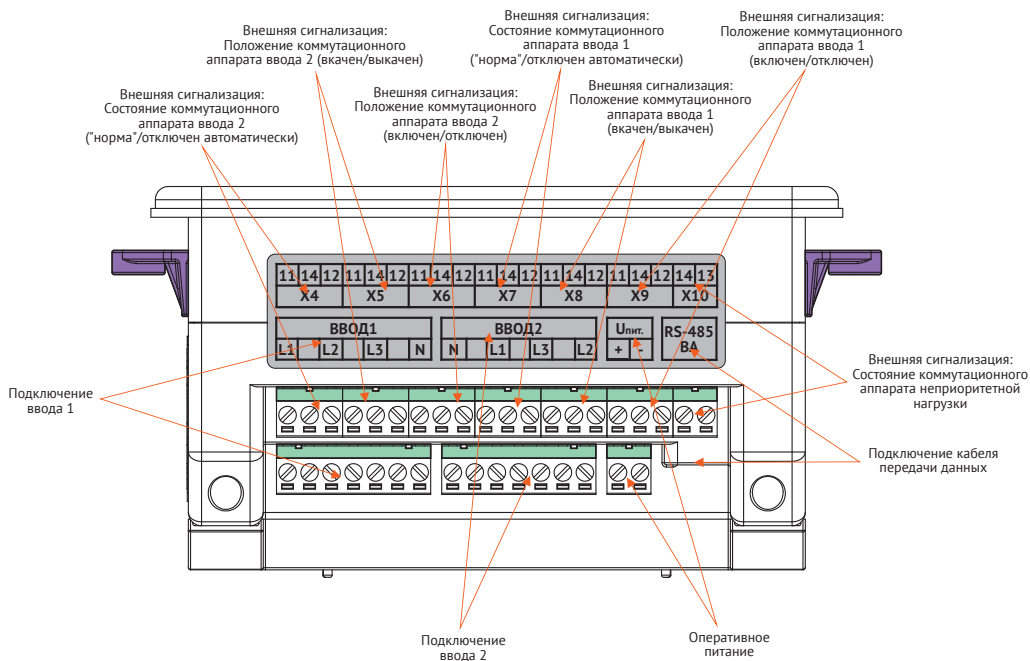
На лицевой панели БАВР расположены мнемоническая схема, ЖК-индикатор, светодиодные индикаторы фазовых напряжений, пороговых значений напряжений, готовности вводов, состояния коммутационных аппаратов, аварийного состояния и кнопки управления.

Лицевая панель "YON" AFS-243



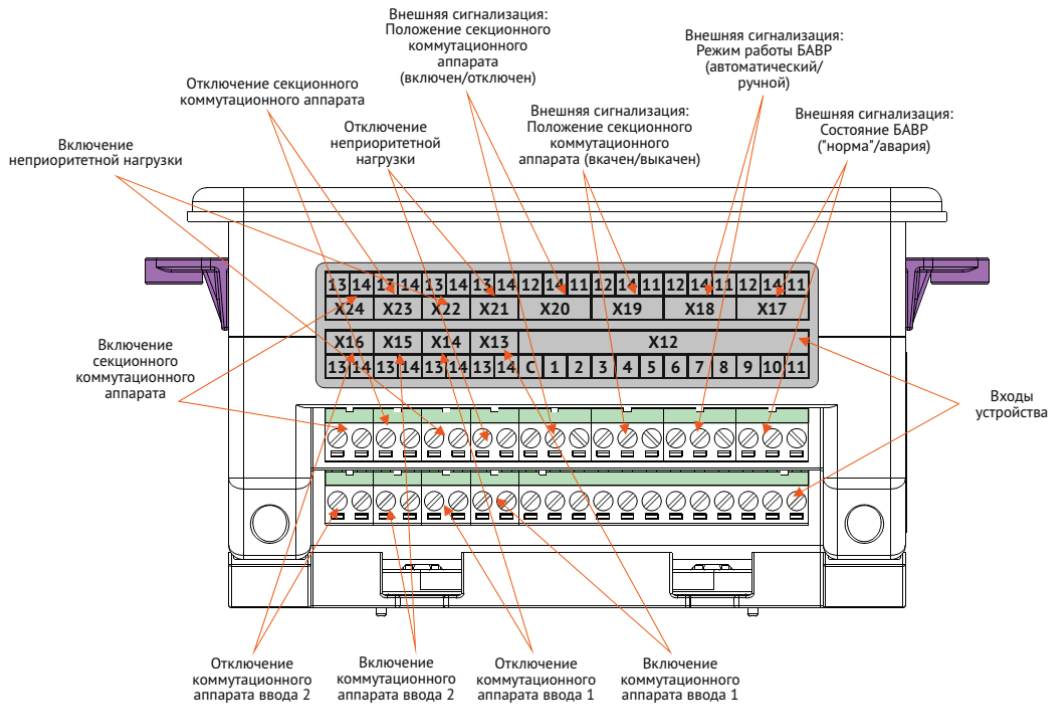
Верхняя коммутационная панель "YON" AFS-243

На верхней коммутационной панели БАВР размещены разъемы для подключения вводов электроснабжения ("ВВОД 1" и "ВВОД 2"), внешнего оперативного питания шины для передачи данных по протоколу Modbus и внешнего устройства аварийной сигнализации.



Нижняя коммутационная панель "YON" AFS-243

На нижней коммутационной панели размещены разъемы для подключения внешнего устройства аварийной сигнализации, контактов управления внешних коммутационных аппаратов, а также для устройств управления коммутационными аппаратами. Назначение контактов разъема "X12" приведено в таблице.



Назначение входов X12

Номер контакта	Назначение
С	Общий
1	Состояние коммутационного аппарата ВВОДА 1. В замкнутом состоянии сигнализирует о включенном состоянии коммутационного аппарата ВВОДА 1.
2	Контакт аварийного отключения. В замкнутом состоянии сигнализирует об аварийном отключении защитного аппарата ВВОДА 1.
3	Контакт состояния "Удален". В замкнутом состоянии сигнализирует об удалении коммутационного аппарата (при выкатном исполнении) ВВОДА 1.
4	Состояние коммутационного аппарата ВВОДА 2. В замкнутом состоянии сигнализирует о включенном состоянии коммутационного аппарата ВВОДА 2.
5	Контакт аварийного отключения. В замкнутом состоянии сигнализирует об аварийном отключении защитного аппарата ВВОДА 2.
6	Контакт состояния "Удален". В замкнутом состоянии сигнализирует об удалении коммутационного аппарата (при выкатном исполнении) ВВОДА 2.
7	Состояние секционного коммутационного аппарата. В замкнутом состоянии сигнализирует о включенном состоянии секционного коммутационного аппарата.
8	Контакт аварийного отключения. В замкнутом состоянии сигнализирует об аварийном отключении секционного защитного аппарата.
9	Контакт состояния "Удален". В замкнутом состоянии сигнализирует об удалении секционного коммутационного аппарата (при выкатном исполнении).
10	Состояние коммутационного аппарата неприоритетной нагрузки. В замкнутом состоянии сигнализирует о включенном состоянии коммутационного аппарата неприоритетной нагрузки.
11	Блокировка лицевой панели. В замкнутом состоянии обеспечивает блокировку кнопок управления на лицевой панели модуля.

Временные диаграммы и описание работы

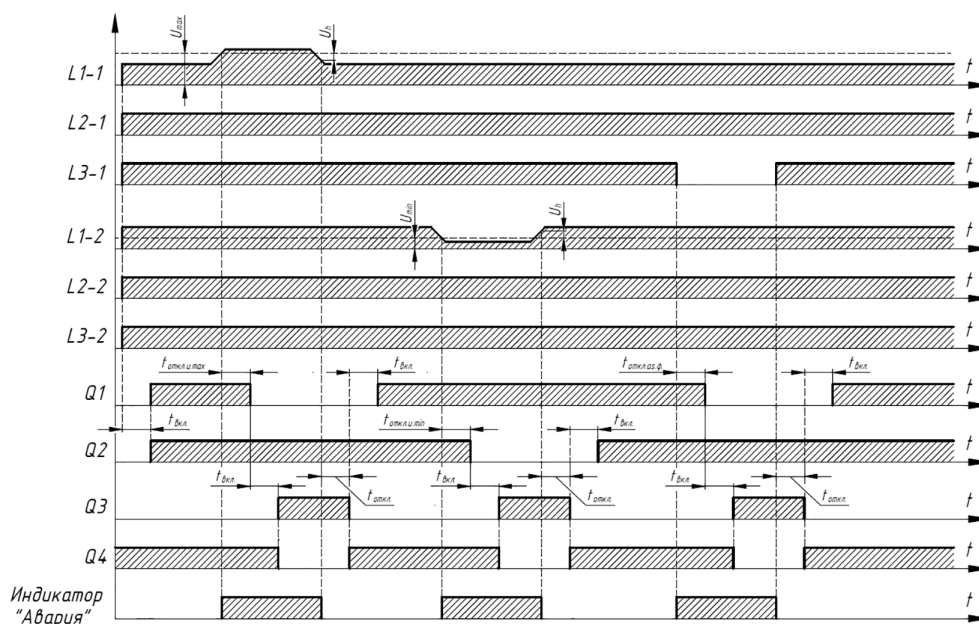
В БАВР предусмотрено 2 режима работы: ручной и автоматический. По умолчанию БАВР включается в ручном режиме.

В автоматическом и ручном режиме работы БАВР производится фоновый контроль параметров вводов и коммутационных аппаратов. Измерение напряжения производится отдельно для каждой фазы каждого ввода.

Решение о готовности ввода принимается при следующих условиях:

- напряжение каждой фазы ввода не превышает значение разности уставки U_{\max} и значения гистерезиса (U_H) в течение времени, большего значения уставки $t_{\text{откл. и. max}}$;
- напряжение каждой фазы ввода не меньше значения суммы уставок U_{\min} и значения гистерезиса (U_H) в течение времени, большего значения уставки $t_{\text{откл. и. min}}$;
- разность напряжения фаз ввода не превышает значения уставки $U_{\text{ас}}$ в течение времени, большего значения уставки $t_{\text{откл. ас. ф}}$;
- при наличии чередования фаз ввода в течение времени уставки $t_{\text{откл. ч. ф}}$;

Временная диаграмма в автоматическом режиме при повышенном, пониженном напряжении ввода и асимметрии фаз с включенной функцией "управление неприоритетной нагрузкой в автоматическом режиме"



Решение о неисправности коммутационного аппарата (КА) принимается при изменении состояния КА без выдачи управляющих воздействий БАВР. БАВР в автоматическом режиме не восстанавливает признак исправности КА без вмешательства оператора. После устранения причин отказа КА необходимо в меню БАВР произвести сброс ошибок. При наличии сигнала "КА удален" блокируется алгоритм работы БАВР.

Автоматический режим

Переход в автоматический режим осуществляется при нажатии в течении 5 секунд на кнопку "АВТО" (загорится соответствующий светодиод). При функционировании БАВР в автоматическом режиме работы производится проверка параметров электропитания на вводах 1 и 2. Если контролируемые параметры находятся в установленных пределах, БАВР с задержкой твкл. (время включения) подключает нагрузки к соответствующим вводам через реле "Q1" и "Q2". При аварии на одном из вводов происходит отключение нагрузки от аварийного ввода и подключение к исправному вводу через секционный выключатель "Q3". При восстановлении питания на аварийном вводе, при включенном режиме самовосстановления ("Восстановление ввода – АВТО"), БАВР переходит в режим, предшествовавший аварии: отключается секционный выключатель, и спустя время твкл. нагрузка подключается к восстановившемуся вводу. Если включен режим управления неприоритетной нагрузкой, то одновременно с секционным коммутационным аппаратом будет менять свое состояние и аппарат неприоритетной нагрузки "Q4" (отключаться — при включении секционного выключателя, и включаться — при отключении).

Внимание! Если при аварии на ВВОДЕ 1 производится переключение на ВВОД 2, который также находится в состоянии аварии, БАВР отключает коммутационные аппараты КМ1 и КМ2, включается индикатор "АВАРИЯ" на лицевой панели и замыкается "сухой" контакт управления внешним устройством аварийной сигнализации.

Ручной режим

Переход в ручной режим осуществляется при нажатии на кнопку "АВТО" при активном автоматическом режиме или по протоколу Modbus. При этом производится контроль параметров электропитания. Ручной режим используется для непосредственного включения выбранного ввода с помощью кнопок лицевой панели "Q1" или "Q2" и включения секционного выключателя с помощью кнопки "Q3".

Восстановление ВВОДА в ручном режиме может производиться при следующих условиях:

- Разрешено "Восстановление ввода в ручном режиме" в настройках БАВР;
- ВВОД исправен и готов (горит зеленый светодиод);
- Коммутационный аппарат соответствующего ВВОДА исправен;
- Секционный коммутационный аппарат разомкнут.

Восстановление происходит при удержании кнопки "Q1" или "Q2" соответственно более 2 секунд.

Возможность управление секционным КА в ручном режиме настраивается в меню БАВР (Параметр "Управление секцией в ручном режиме"). Секционный КА служит для подключения нагрузки неисправного ВВОДА к исправному ВВОДУ. Включение/выключение производится нажатием кнопки "Q3" в течение более 2 секунд.

Внимание! В ручном режиме БАВР разрешает одновременное включение ВВОДОВ и секции (при условии разрешенного управления секцией в меню БАВР и исправности КА), поэтому данная функция может привести к аварийной ситуации, связанной с КЗ двух вводов, и потере объекта!

Сброс ошибок и аварий

При необходимости возможно произвести сброс ошибок и аварий, возникших в процессе эксплуатации АВР, из соответствующего меню БАВР.

Индикация

Индикация режимов работы осуществляется с помощью ЖК-индикатора и светодиодных индикаторов как в автоматическом режиме, так и в ручном режиме управления.

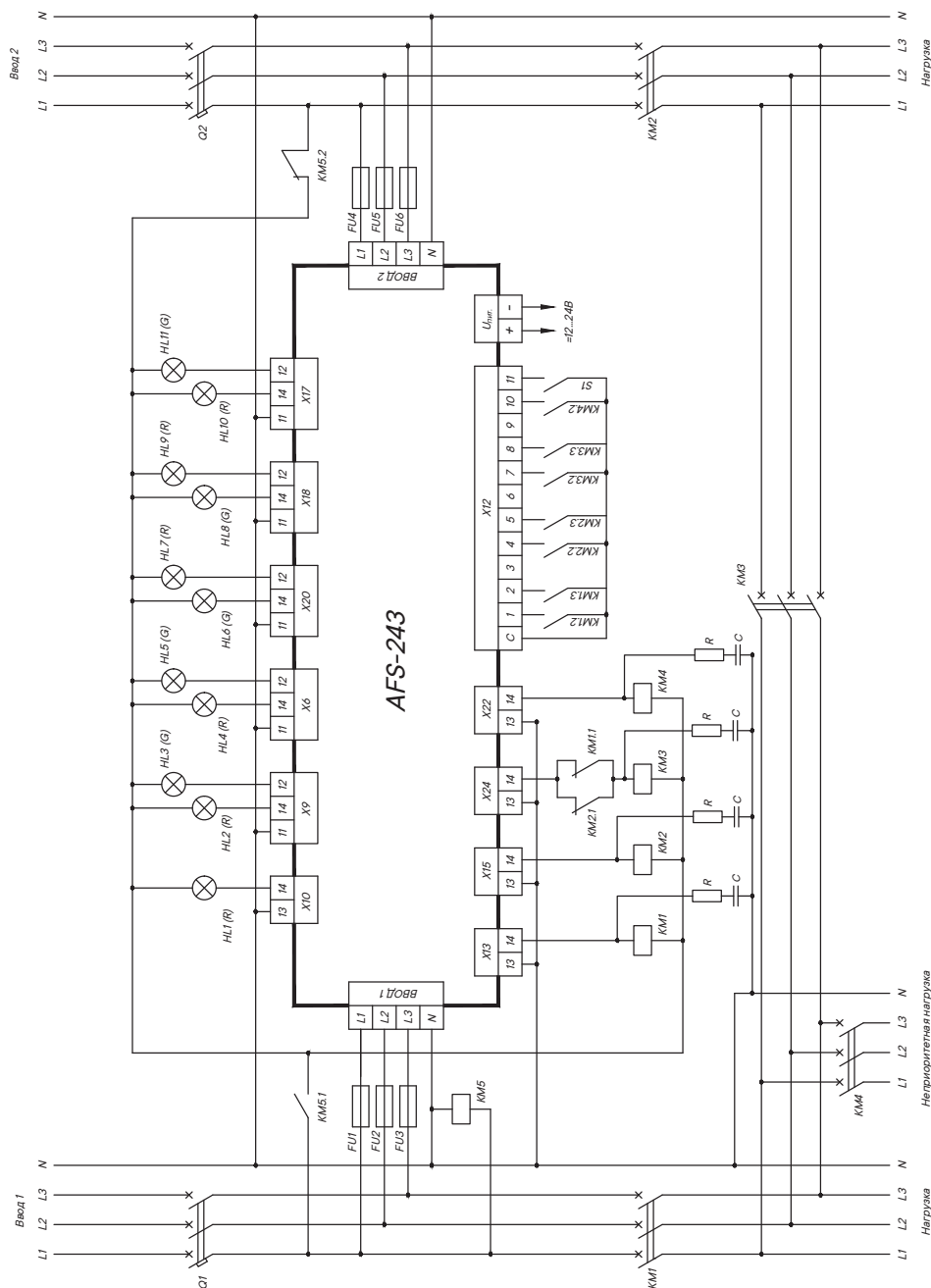
Индикацию, выводимую на лицевую панель, возможно дублировать сигналами на внешних соединителях блока АВР и по протоколу Modbus.

№	Категория аварии	Возможная причина	Способы сигнализации	Способ устранения
1	неисправность трехфазной линии одного или двух вводов	1) недопустимое отклонение напряжения в фазах; 2) изменение порядка чередования фаз, появление асимметрии фаз; 3) обрыв одной или нескольких фаз; 4) переключение на резерв.	1) включение светодиода "U>" или "U<"; 2) мигание индикаторов фазы "L1", "L2", "L3"; 3) погас индикатор соотв. фазы 4) при всех типах неисправностей включение светодиода "Авария", замыкание "сухого" контакта "Авария", отключение индикатора "Готов", сообщение на ЖК-индикаторе	устранение неполадки в неисправной трехфазной линии
2	контроль коммутационного аппарата	изменении состояния КА без выдачи управляющих воздействий БАВР	БАВР признает такой КА неисправным и загорается красным светодиод соответствующего КА. Включение светодиода "Авария", замыкание "сухого" контакта "Авария", сообщение на ЖК-индикаторе.	устранение несоответствия и сброс ошибок через меню
3	удаление коммутационного аппарата	сигнал "КА удален"	включение светодиодов "Авария", "Удален", "сухим" контактом "Авария"	возврат коммутационного аппарата
4	авария на линии одного или двух вводов	КЗ, перегрузка или другая аварийная ситуация, вызвавшая срабатывание автоматического выключателя и замыкание его контактов аварийного срабатывания	мигание красным светодиодом соответствующего КА. Включение светодиода "Авария", замыкание "сухого" контакта "Авария", отключение индикатора "Готов", сообщение на ЖК-индикаторе	устранение аварии и сброс ошибок через меню

Более подробное описание меню, настройки и подключения БАВР смотрите в руководстве по эксплуатации.

Схемы подключения AFS-243

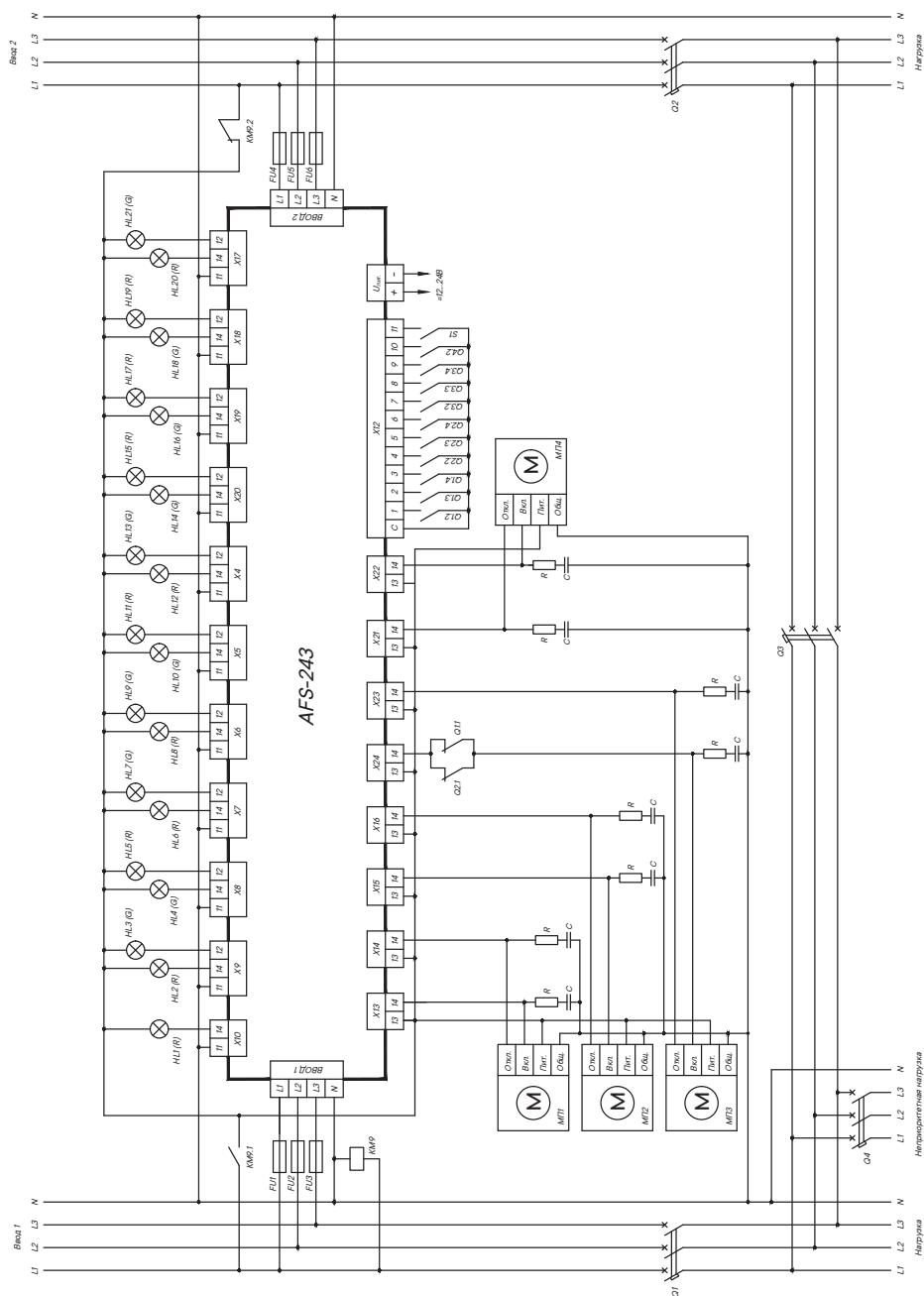
Рекомендуемая схема подключения электромагнитных коммутационных аппаратов к БАВР



KM1, KM2, KM3, KM4 – коммутационные аппараты (контакты, пускатели);
 KM1.1, KM2.1 – контакты блокировки включения секционного коммутационного аппарата;
 KM1.2, KM1.3, KM2.2, KM2.3, KM3.2, KM3.3, KM4.2 – сигнальные контакты коммутационных аппаратов;
 KM5 – реле переключения питания внешних устройств управления и сигнализации;
 KM5.1, KM5.2 – контакты блокировки одновременного подключения к вводам;
 FU1 ... FU6 – предохранители плавкие;
 HL1 – сигнализация "коммутационный аппарат непериприоритетной нагрузки включен";

HL2 – сигнализация "коммутационный аппарат Ввода 1 включен";
 HL3 – сигнализация "коммутационный аппарат Ввода 1 отключен";
 HL4 – сигнализация "коммутационный аппарат Ввода 2 включен";
 HL5 – сигнализация "коммутационный аппарат Ввода 2 отключен";
 HL6 – сигнализация "секционный коммутационный аппарат включен";
 HL7 – сигнализация "секционный коммутационный аппарат отключен";
 HL8 – сигнализация "БАВР в автоматическом режиме";
 HL9 – сигнализация "БАВР в ручном режиме";
 HL10 – индикатор "Норма";
 HL11 – индикатор "Авария";
 S1 – блокировка лицевой панели.

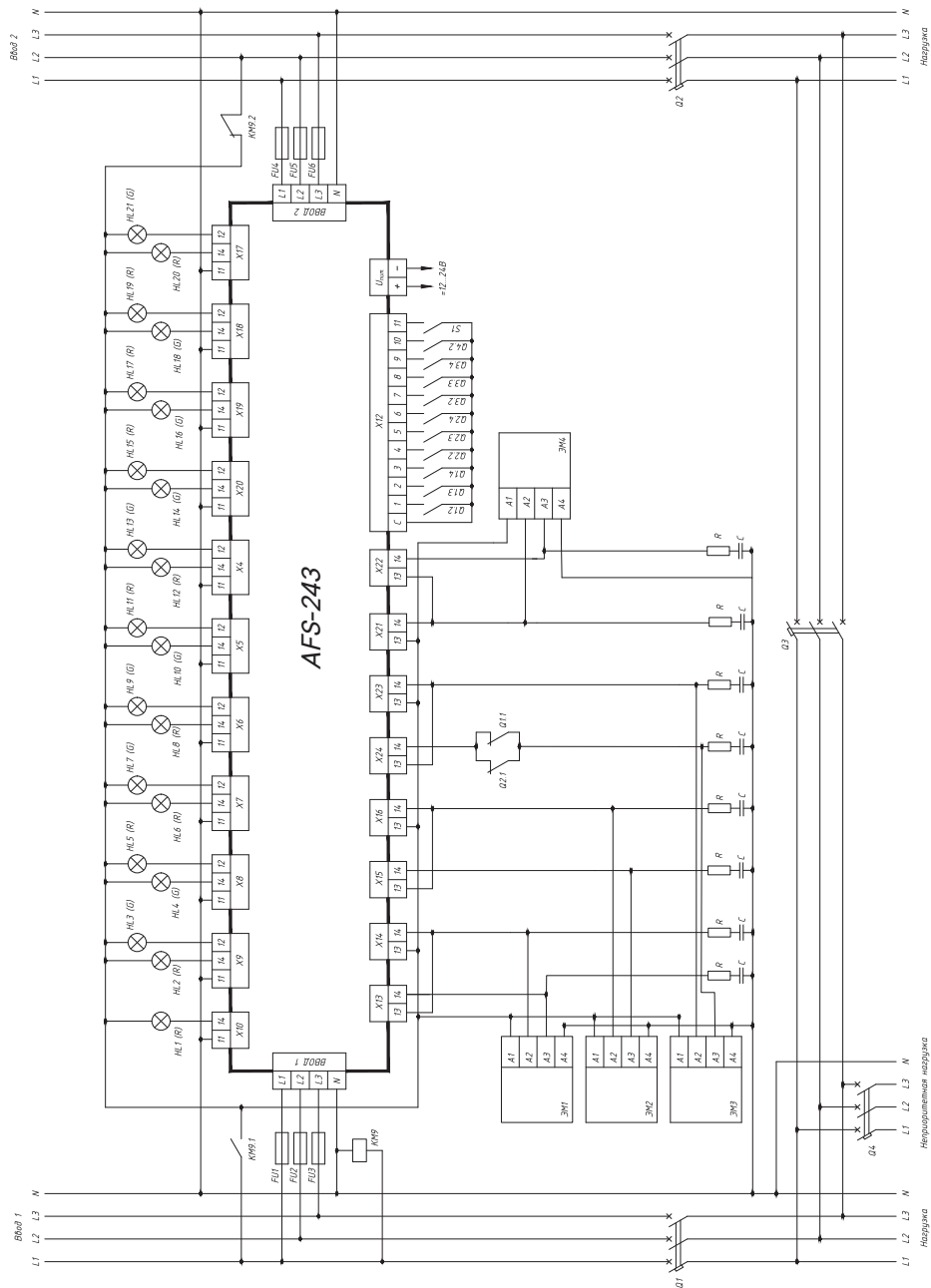
Рекомендуемая схема подключения автоматических выключателей с моторными приводами к БАВР



Q1, Q2, Q3, – автоматические выключатели;
 МП1, МП2, МП3 – моторные приводы выключателей Q1, Q2, Q3;
 МП4 – моторный привод выключателя неприоритетной нагрузки;
 Q1.1, Q2.1 – контакты блокировки включения секционного выключателя;
 Q1.2, Q2.2, Q3.2, Q4.2 – контроль состояния коммутационных аппаратов;
 Q1.3, Q2.3, Q3.3 – контроль аварийного срабатывания автоматических выключателей;
 Q1.4, Q2.4, Q3.4 – контакт состояния "Удален";
 КМ9 – реле переключения питания внешних устройств управления и сигнализации;
 КМ9.1, КМ9.2 – контакты блокировки одновременного подключения к вводам;
 FU1 ... FU6 – предохранители плавкие;
 HL1 – сигнализация "коммутационный аппарат неприоритетной нагрузки включен";
 HL2 – индикатор "коммутационный аппарат Ввода 1 включен";
 HL3 – индикатор "коммутационный аппарат Ввода 1 отключен";
 HL4 – индикатор "коммутационный аппарат Ввода 1 удален";
 HL5 – индикатор "коммутационный аппарат Ввода 1 установлен";
 HL6 – индикатор "коммутационный аппарат Ввода 1 сработал

автоматически";
 HL7 – индикатор "коммутационный аппарат Ввода 1 в нормальном режиме";
 HL8 – индикатор "коммутационный аппарат Ввода 2 включен";
 HL9 – индикатор "коммутационный аппарат Ввода 2 отключен";
 HL10 – индикатор "коммутационный аппарат Ввода 2 удален";
 HL11 – индикатор "коммутационный аппарат Ввода 2 установлен";
 HL12 – индикатор "коммутационный аппарат Ввода 2 сработал автоматически";
 HL13 – индикатор "коммутационный аппарат Ввода 2 в нормальном режиме";
 HL14 – индикатор "секционный коммутационный аппарат включен";
 HL15 – индикатор "секционный коммутационный аппарат отключен";
 HL16 – индикатор "секционный коммутационный аппарат удален";
 HL17 – индикатор "секционный коммутационный аппарат установлен";
 HL18 – индикатор "БАВР в автоматическом режиме";
 HL19 – индикатор "БАВР в ручном режиме";
 HL20 – индикатор "Авария";
 HL21 – индикатор "Норма";
 S1 – блокировка лицевой панели.

Рекомендуемая схема подключения автоматических выключателей с электромагнитными приводами к БАВР



Q1, Q2, Q3 – автоматические выключатели;
 ЭМ1, ЭМ2, ЭМ3 – электромагнитные приводы выключателей Q1, Q2, Q3;
 ЭМ4 – моторный привод выключателя неприоритетной нагрузки;
 Q1.1, Q2.1 – контакты блокировки включения секционного выключателя;
 Q1.2, Q2.2, Q3.2, Q4.2 – контроль состояния коммутационных аппаратов;
 Q1.3, Q2.3, Q3.3 – контроль аварийного срабатывания автоматических выключателей;
 Q1.4, Q2.4, Q3.4 – контакт состояния "Удален";
 S1 – блокировка лицевой панели;
 KM9 – реле переключения питания внешних устройств управления и сигнализации;
 KM9.1, KM9.2 – контакты блокировки одновременного подключения к вводам;
 FU1 ... FU6 – предохранители плавкие;
 HL1 – сигнализация "коммутационный аппарат неприоритетной нагрузки включен";
 HL2 – индикатор "коммутационный аппарат Ввода 1 включен";
 HL3 – индикатор "коммутационный аппарат Ввода 1 отключен";
 HL4 – индикатор "коммутационный аппарат Ввода 1 удален";
 HL5 – индикатор "коммутационный аппарат Ввода 1 установлен";
 HL6 – индикатор "коммутационный аппарат Ввода 1 сработал автоматически";

HL7 – индикатор "коммутационный аппарат Ввода 1 в нормальном режиме";

HL8 – индикатор "коммутационный аппарат Ввода 2 включен";
 HL9 – индикатор "коммутационный аппарат Ввода 2 отключен";
 HL10 – индикатор "коммутационный аппарат Ввода 2 удален";
 HL11 – индикатор "коммутационный аппарат Ввода 2 установлен";
 HL12 – индикатор "коммутационный аппарат Ввода 2 сработал автоматически";
 HL13 – индикатор "коммутационный аппарат Ввода 2 в нормальном режиме";
 HL14 – индикатор "секционный коммутационный аппарат включен";
 HL15 – индикатор "секционный коммутационный аппарат отключен";
 HL16 – индикатор "секционный коммутационный аппарат удален";
 HL17 – индикатор "секционный коммутационный аппарат установлен";
 HL18 – индикатор "БАВР в автоматическом режиме";
 HL19 – индикатор "БАВР в ручном режиме";
 HL20 – индикатор "Авария";
 HL21 – индикатор "Норма";
 S1 – блокировка лицевой панели.

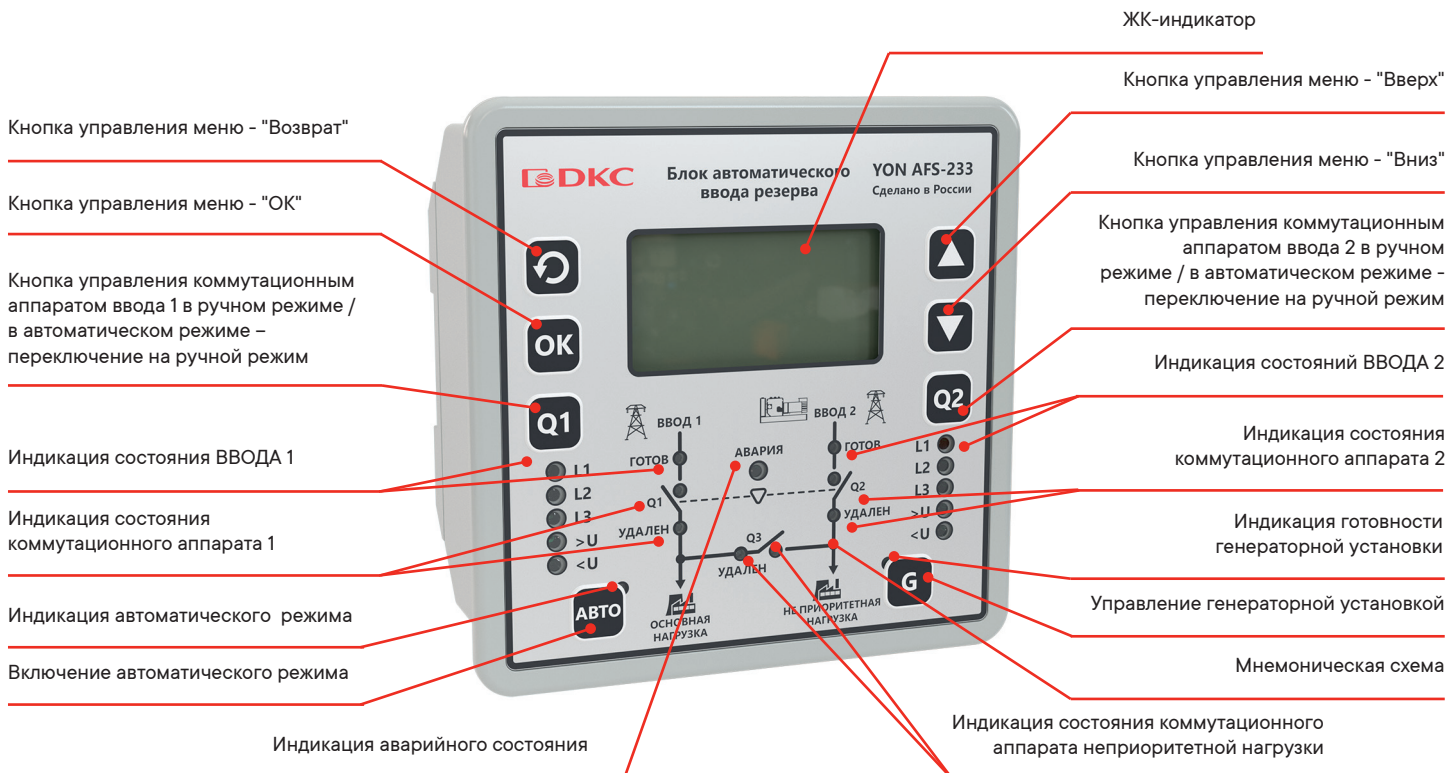
Назначение органов управления и светодиодов "YON" AFS-233-G

БАВР является самостоятельным устройством и включает в себя корпус, изготовленный из негорючего термопластичного материала, размещенные внутри него печатные платы с электронными компонентами, и крепежные элементы.

Органы управления и индикации размещены на лицевой панели, а разъемы для подключения внешних устройств размещены на коммутационных панелях.

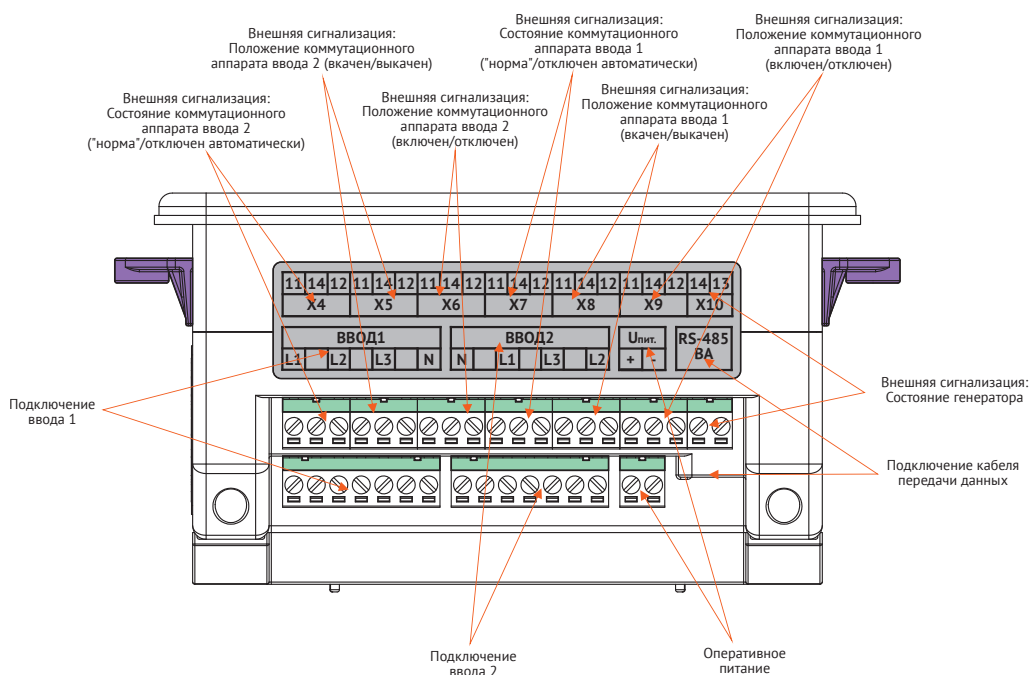
На лицевой панели БАВР расположены мнемоническая схема, ЖК-индикатор, светодиодные индикаторы фазовых напряжений, пороговых значений напряжений, готовности вводов, состояния коммутационных аппаратов, аварийного состояния и кнопки управления.

Лицевая панель "YON" AFS-233-G



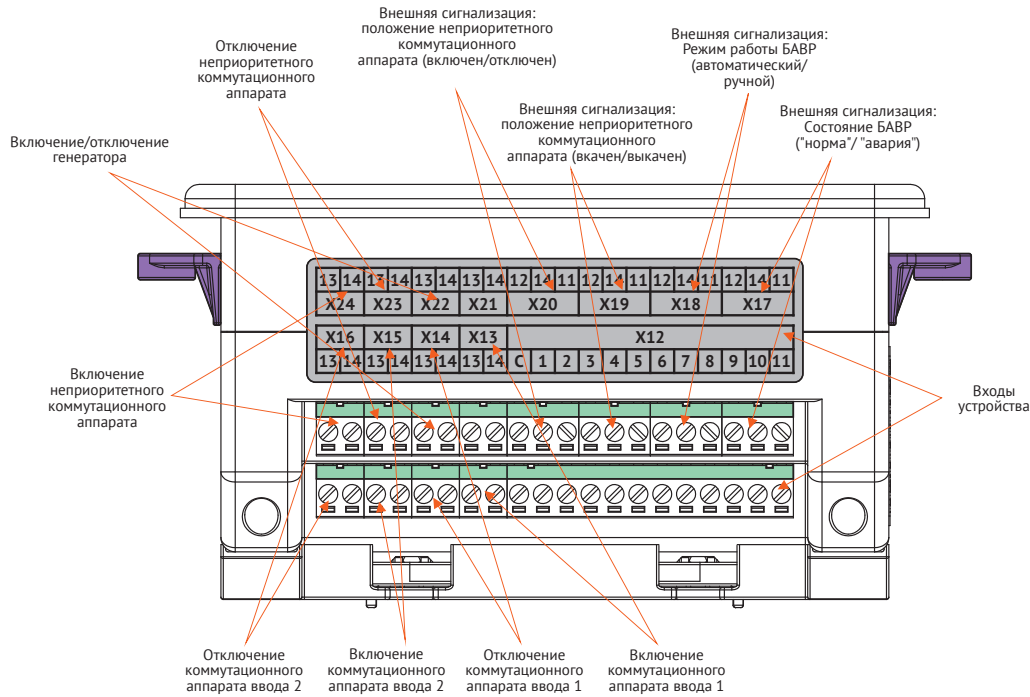
Внешний вид верхней коммутационной панели "YON" AFS-233-G

На верхней коммутационной панели БАВР размещены разъемы для подключения вводов электроснабжения ("ВВОД 1" и "ВВОД 2"), внешнего оперативного питания шины для передачи данных по протоколу Modbus и внешнего устройства аварийной сигнализации. Внешний вид верхней коммутационной панели, расположение и назначение разъемов приведены на рисунке далее.



Внешний вид нижней коммутационной панели "YON" AFS-233-G

На нижней коммутационной панели размещены разъемы для подключения внешнего устройства аварийной сигнализации, контактов управления внешних коммутационных аппаратов, а также для устройств управления коммутационными аппаратами. Внешний вид нижней коммутационной панели, расположение и назначение разъемов приведены на рисунке ниже. Назначение контактов разъема "X12" приведено в таблице.



Назначение входов X12

Номер контакта	Назначение
С	Общий
1	Состояние коммутационного аппарата ВВОДА 1. В замкнутом состоянии сигнализирует о включенном состоянии коммутационного аппарата ВВОДА 1
2	Контакт аварийного отключения. В замкнутом состоянии сигнализирует об аварийном отключении защитного аппарата ВВОДА 1
3	Контакт состояния "Удален". В замкнутом состоянии сигнализирует об удалении коммутационного аппарата (при выкатном исполнении) ВВОДА 1
4	Состояние коммутационного аппарата ВВОДА 2. В замкнутом состоянии сигнализирует о включенном состоянии коммутационного аппарата ВВОДА 2
5	Контакт аварийного отключения. В замкнутом состоянии сигнализирует об аварийном отключении защитного аппарата ВВОДА 2
6	Контакт состояния "Удален". В замкнутом состоянии сигнализирует об удалении коммутационного аппарата (при выкатном исполнении) ВВОДА 2
7	Состояние секционного коммутационного аппарата. В замкнутом состоянии сигнализирует о включенном состоянии коммутационного аппарата непериприетной нагрузки
8	Контакт аварийного отключения. В замкнутом состоянии сигнализирует об аварийном отключении аппарата непериприетной нагрузки
9	Контакт состояния "Удален". В замкнутом состоянии сигнализирует об удалении коммутационного аппарата непериприетной нагрузки (при выкатном исполнении)
10	Не используется
11	Блокировка лицевой панели. В замкнутом состоянии обеспечивает блокировку кнопок управления на лицевой панели модуля

Примечание. Входы разъема X12 дискретные. Объединение нейтрали и контакта "С" разъема X12 может привести к неисправности блока.

При диагностике разъема использовать вольтметр - напряжение в диапазоне от 0 до 3,2 В между диагностируемым контактом и общим контактом "С" свидетельствует о замкнутом состоянии соответствующего контакта.

Временные диаграммы и описание работы

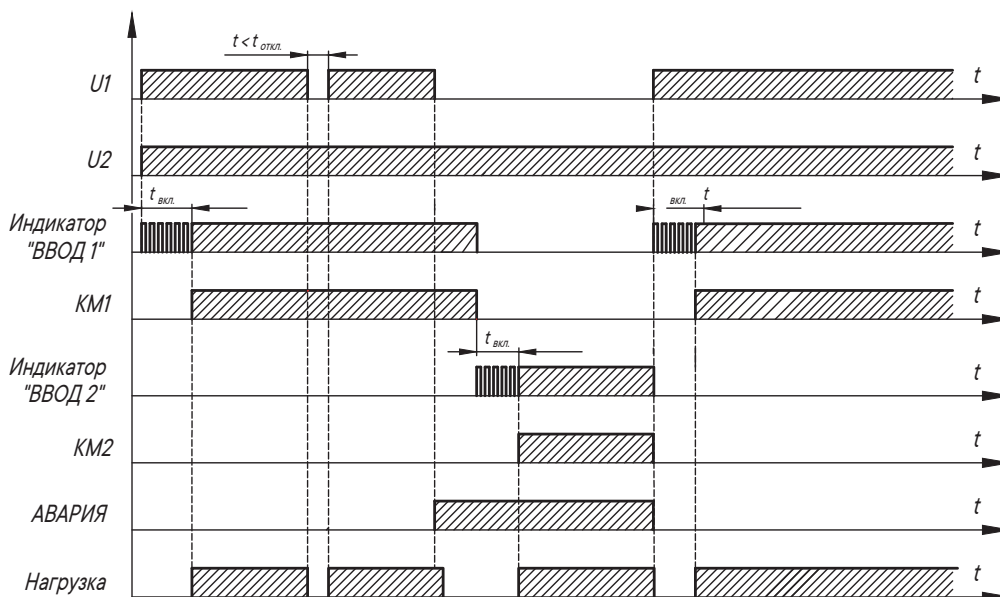
В БАВР предусмотрено 2 режима работы: ручной и автоматический. По умолчанию БАВР включается в ручном режиме.

В автоматическом и ручном режиме работы БАВР производится фоновый контроль параметров вводов и коммутационных аппаратов. Измерение напряжения производится отдельно для каждой фазы каждого ввода.

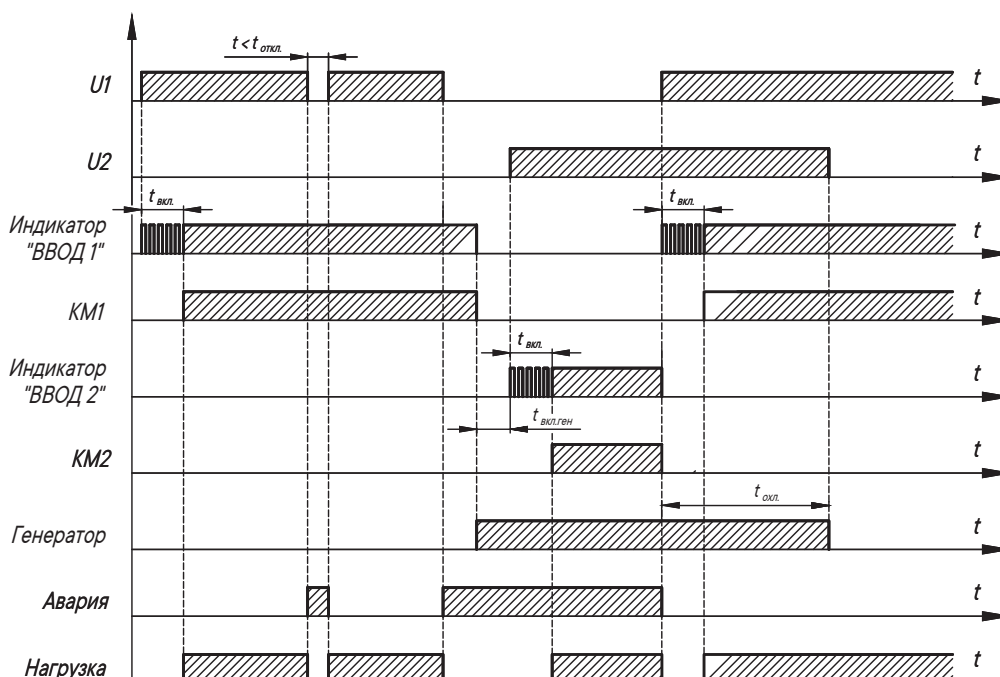
Решение о готовности ввода принимается при следующих условиях:

- напряжение каждой фазы ввода не превышает значения разности уставки U_{\max} и значения гистерезиса (U_h) в течение времени, большего значения уставки $t_{\text{откл. и. max}}$;
- напряжение каждой фазы ввода не меньше значения суммы уставок U_{\min} и значения гистерезиса (U_h) в течение времени, большего значения уставки $t_{\text{откл. и. min}}$;
- разность напряжения фаз ввода не превышает значения уставки $U_{\text{ас}}$ в течение времени, большего значения уставки $t_{\text{откл. ас. ф.}}$;
- при наличии чередования фаз ввода в течение времени уставки $t_{\text{откл. ч. ф.}}$.

Временная диаграмма работы БАВР в режиме АВТО с установленным значением ВВОД 2 – сеть на примере пропадания напряжения на Вводе 1



Временная диаграмма работы БАВР в режиме АВТО с установленным значением ВВОД 2 – генератор на примере пропадания напряжения на Вводе 1



Решение о неисправности коммутационного аппарата (КА) принимается при изменении состояния КА без выдачи управляющих воздействий БАВР. БАВР в автоматическом режиме не восстанавливает признак исправности КА без вмешательства оператора. После устранения причин отказа КА необходимо в меню БАВР произвести сброс ошибок.

При наличии сигнала "КА удален" блокируется алгоритм работы БАВР.

Автоматический режим

Переход в автоматический режим осуществляется при нажатии в течении 5 секунд на кнопку "АВТО" (загорится соответствующий светодиод). Логика работы БАВР в режиме АВТО зависит от следующих настроек:

1. Приоритет ВВОДА. При наличии приоритета БАВР проверяет готовность приоритетного ВВОДА. Если данный ВВОДА готов, БАВР включает соответствующий КА. В противном случае БАВР выставляет признак аварии, отключает КА приоритетного ВВОДА и ждет готовность резервного ВВОДА для включения КА резервного ВВОДА и подключения приоритетной нагрузки.

Если пользователь не выставил приоритет ВВОДА, то БАВР при переводе в режим "АВТО" не стремится переключить нагрузку на приоритетный ВВОД. Если в данный момент времени исправны и готовы оба ВВОДА и никакой КА не включен, то БАВР подключит нагрузку к ВВОДУ 1. В противном случае останется подключен готовый и исправный ВВОД.

2. Тип ВВОДА 2. Возможно 2 настраиваемых варианта ВВОДА 2 - Сеть и Генератор. В режиме "Сеть" ВВОД 2 ведет себя симметрично ВВОДУ 1. В режиме "генератор" БАВР управляет запуском и остановкой генератора, обработкой временных уставок. Запуск генератора происходит замыканием "сухого" контакта разъема X22. Остановка генератора происходит размыканием "сухого" контакта разъема X22. БАВР считает время прогрева генератора, время охлаждения генератора, контролирует выходное напряжения, подает или снимает команды включения/выключения генератора и управляет КА соответствующего ВВОДА.

3. Наличие неприоритетной нагрузки. Пользователь может указать наличие неприоритетной нагрузки и ВВОД, на который она подключена. При наличии неприоритетной нагрузки КА соответствующей нагрузки включается/отключается симметрично с выбранным вводом.

ВНИМАНИЕ! При указании приоритета ВВОДА и указания наличия неприоритетной нагрузки на резервном ВВОДЕ, КА неприоритетной нагрузки никогда не включится, так как в соответствии с логикой работы БАВР, при подключению нагрузки к резервному ВВОДУ неприоритетная нагрузка должна отключаться!

Ручной режим

Переход в ручной режим осуществляется при нажатии на кнопку "АВТО" в активном автоматическом режиме или по протоколу Modbus. При этом производится контроль параметров электропитания. Ручной режим используется для непосредственного включения выбранного ввода с помощью кнопок лицевой панели "Q1" или "Q2" и включения генератора с помощью кнопки "G".

Восстановление ВВОДА в ручном режиме может производиться при следующих условиях:

- Разрешено "Восстановление ввода в ручном режиме" в настройках БАВР;

- ВВОД исправен и готов (горит зеленый светодиод);

- Коммутационный аппарат соответствующего ВВОДА исправен.

Восстановление происходит при удержании кнопки "Q1" или "Q2" соответственно более 2 секунд.

Внимание! Одновременное включение коммутационных аппаратов невозможно для предотвращения КЗ. При включении коммутационного аппарата происходит проверка на состояние противоположного коммутационного аппарата и, при необходимости, его отключение.

Сброс ошибок и аварий

При необходимости возможно произвести сброс ошибок и аварий, возникших в процессе эксплуатации АВР, из соответствующего меню БАВР.

Индикация

Индикация режимов работы осуществляется с помощью ЖК-индикатора и светодиодных индикаторов как в автоматическом режиме, так и в ручном режиме управления. В режиме "ВВОД 2 - генератор" и при выключенном генераторе индикация ВВОДА 2 не производится.

В нормальном режиме работы во включенном состоянии КА светодиод соответствующего КА горит зеленым. В отключенном состоянии светодиод КА не горит. Мигание зеленого светодиода обозначает процесс включения КА.

Индикатор "АВАРИЯ" включается при любой аварийной ситуации (обрыв шины, нарушение чередования фаз, отсутствие напряжения, выход значения напряжения из заданного диапазона, переключение на резерв). Отключение индикатора "АВАРИЯ" производится автоматически после восстановления нормальных параметров контролируемой сети. Индикация аварийных режимов работы указана в таблице.

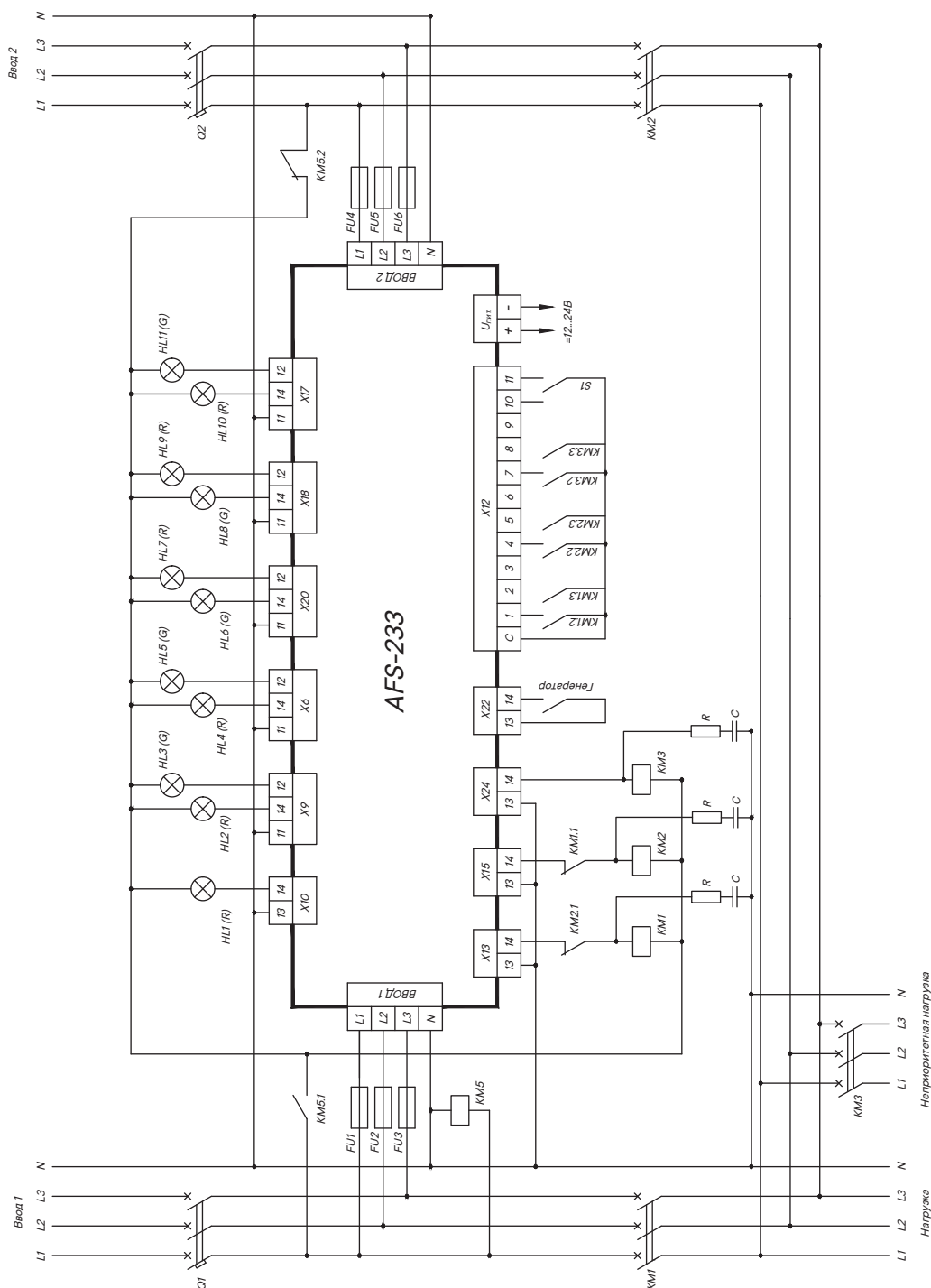
Индикацию, выводимую на лицевую панель, возможно дублировать сигналами на внешних соединителях блока АВР и по протоколу Modbus.

№	Категория аварии	Возможная причина	Способы сигнализации	Способ устранения
1	неисправность трехфазной линии одного или двух вводов	1) недопустимое отклонение напряжения в фазах; 2) изменение порядка чередования фаз, появление асимметрии фаз; 3) обрыв одной или нескольких фаз; 4) переключение на резерв.	1) включение светодиода "U>" или "U<"; 2) мигание индикаторов фазы "L1", "L2", "L3"; 3) погас индикатор соответствующей фазы 4) при всех типах неисправностей включение светодиода "Авария", замыкание "сухого" контакта "Авария", отключение индикатора "Готов", сообщение на ЖК-индикаторе	устранение неполадки в неисправной трехфазной линии
2	контроль коммутационного аппарата	изменении состояния КА без выдачи управляющих воздействий БАВР	БАВР признает такой КА неисправным и загорается красным светодиод соответствующего КА. Включение светодиода "Авария", замыкание "сухого" контакта "Авария", сообщение на ЖК-индикаторе	устранение несоответствия и сброс ошибок через меню
3	удаление коммутационного аппарата	сигнал "КА удален".	включение светодиодов "Авария", "Удален", "сухим" контактом "Авария"	возврат коммутационного аппарата
4	авария на линии одного или двух вводов	КЗ, перегрузка или другая аварийная ситуация, вызвавшая срабатывание автоматического выключателя и замыкание его контактов аварийного срабатывания	мигание красным светодиода соответствующего КА. Включение светодиода "Авария", замыкание "сухого" контакта "Авария", отключение индикатора "Готов", сообщение на ЖК-индикаторе	устранение аварии и сброс ошибок через меню

Более подробное описание меню, настройки и подключения БАВР смотрите в руководстве по эксплуатации.

Схемы подключения AFS-233

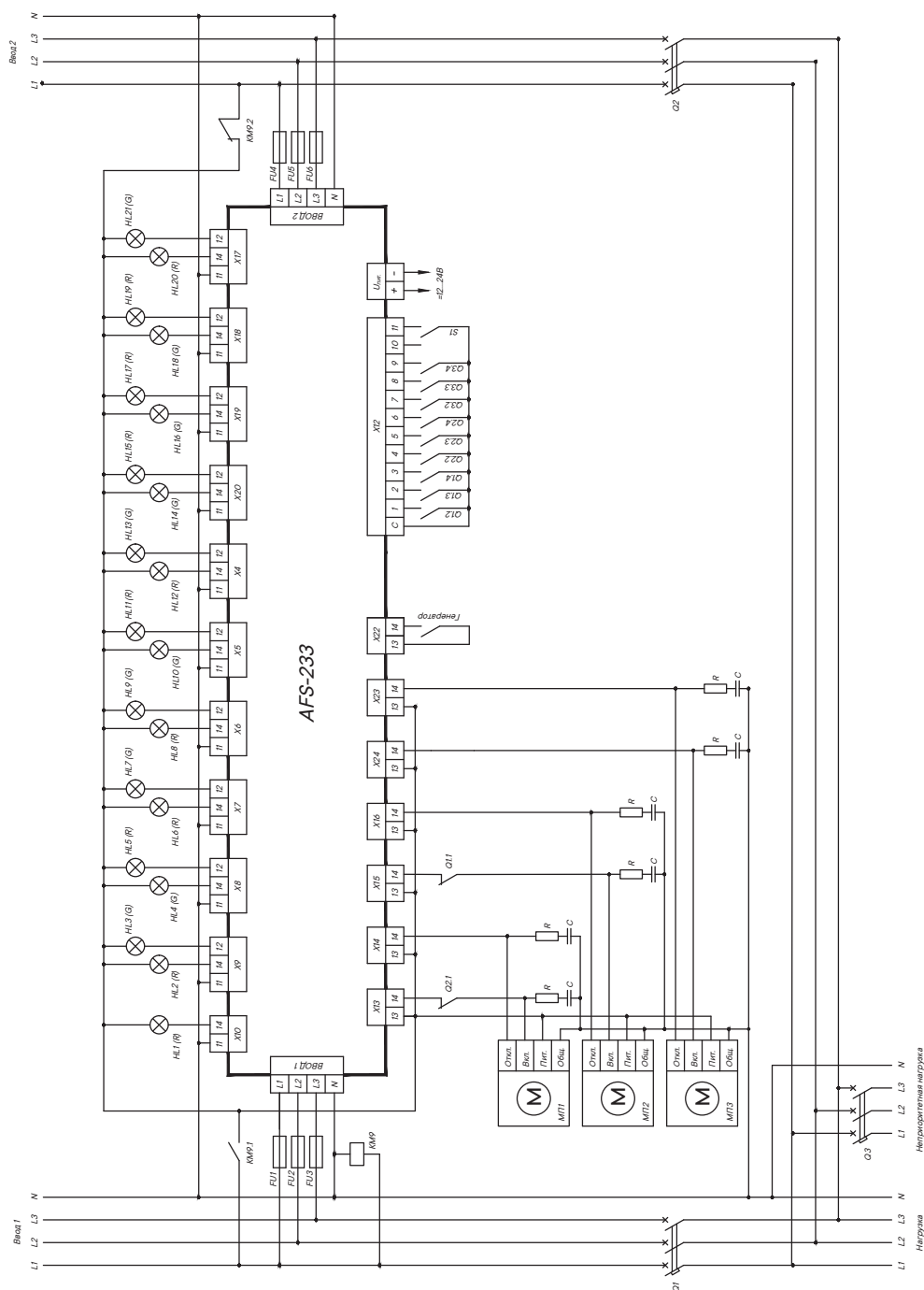
Рекомендуемая схема подключения электромагнитных коммутационных аппаратов к БАВР



KM1, KM2, KM3, – коммутационные аппараты (контакторы, пускатели);
 KM1.1, KM1.2 – контакты блокировки одновременного включения вводных
 КА KM1.2, KM2.2, KM3.2 – сигнальные контакты коммутационных аппаратов;
 KM5 – реле переключения питания внешних устройств управления и
 сигнализации;
 KM5.1, KM5.2 – контакты блокировки одновременного подключения к
 вводам;
 FU1 ... FU6 – предохранители плавкие;
 HL1 – сигнализация "коммутационный аппарат неприоритетной нагрузки
 включен";
 HL2 – сигнализация "коммутационный аппарат Ввода 1 включен";

HL3 – сигнализация "коммутационный аппарат Ввода 1 отключен";
 HL4 – сигнализация "коммутационный аппарат Ввода 2 включен";
 HL5 – сигнализация "коммутационный аппарат Ввода 2 отключен";
 HL6 – сигнализация "неприоритетный коммутационный аппарат включен";
 HL7 – сигнализация "неприоритетный коммутационный аппарат
 отключен";
 HL8 – сигнализация "БАВР в автоматическом режиме";
 HL9 – сигнализация "БАВР в ручном режиме";
 HL10 – индикатор "Норма";
 HL11 – индикатор "Авария";
 S1 – блокировка лицевой панели.

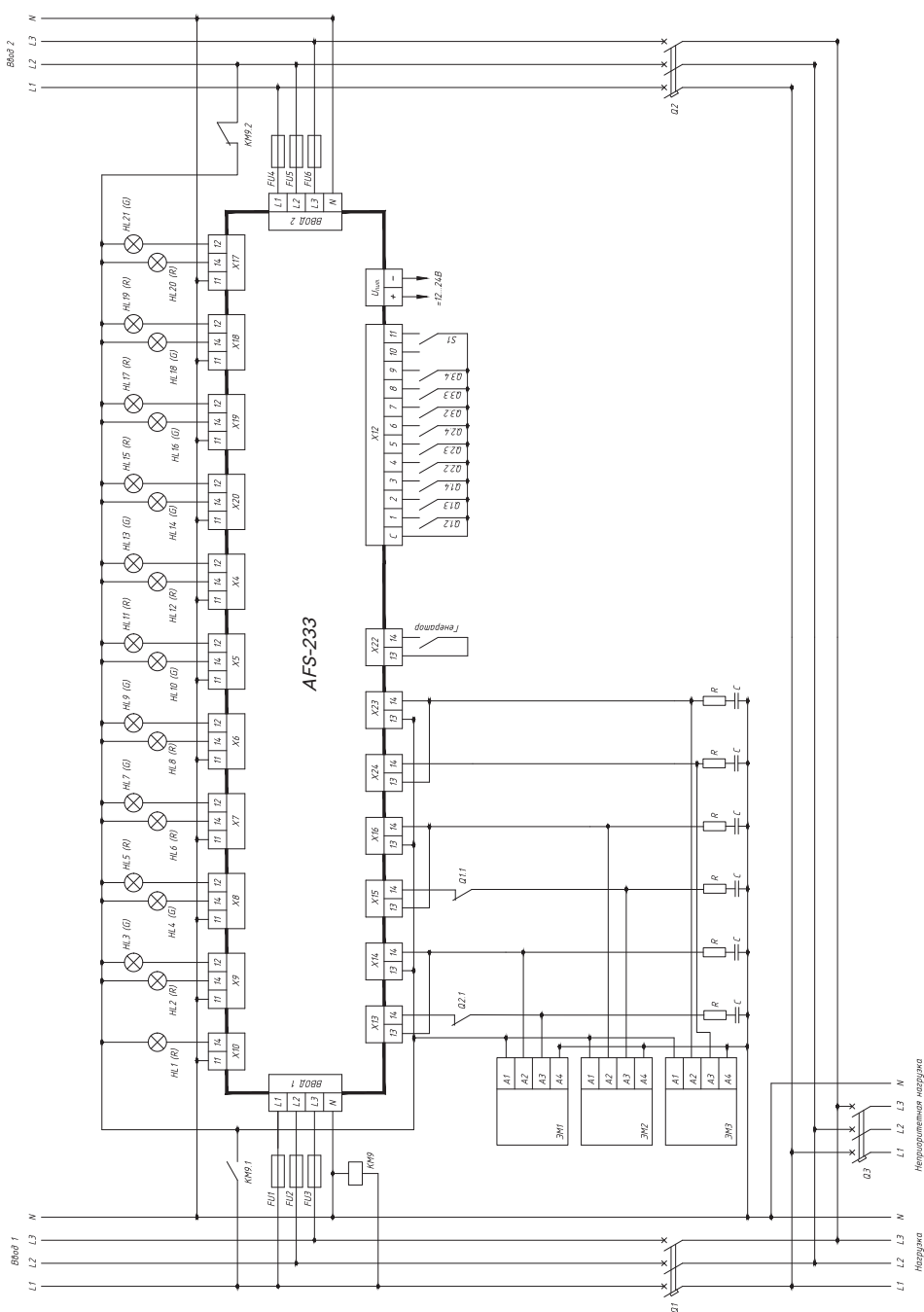
Рекомендуемая схема подключения автоматических выключателей с моторными приводами к БАВР



Q1, Q2, Q3, – автоматические выключатели;
 МП1, МП2, МП3 – моторные приводы выключателей Q1, Q2, Q3;
 Q1.1, Q2.1 – контакты блокировки одновременного включения вводных КА;
 Q1.2, Q2.2, Q3.2 – контроль состояния коммутационных аппаратов;
 Q1.3, Q2.3, Q3.3 – контроль аварийного срабатывания автоматических выключателей;
 Q1.4, Q2.4, Q3.4 – контакт состояния "Удален";
 КМ9 – реле переключения питания внешних устройств управления и сигнализации;
 КМ9.1, КМ9.2 – контакты блокировки одновременного подключения к вводам;
 FU1 ... FU6 – предохранители плавкие;
 HL1 – сигнализация "коммутационный аппарат непериприоритетной нагрузки включен";
 HL2 – индикатор "коммутационный аппарат Ввода 1 включен";
 HL3 – индикатор "коммутационный аппарат Ввода 1 отключен";
 HL4 – индикатор "коммутационный аппарат Ввода 1 удален";
 HL5 – индикатор "коммутационный аппарат Ввода 1 установлен";
 HL6 – индикатор "коммутационный аппарат Ввода 1 сработал автоматически";

HL7 – индикатор "коммутационный аппарат Ввода 1 в нормальном режиме";
 HL8 – индикатор "коммутационный аппарат Ввода 2 включен";
 HL9 – индикатор "коммутационный аппарат Ввода 2 отключен";
 HL10 – индикатор "коммутационный аппарат Ввода 2 удален";
 HL11 – индикатор "коммутационный аппарат Ввода 2 установлен";
 HL12 – индикатор "коммутационный аппарат Ввода 2 сработал автоматически";
 HL13 – индикатор "коммутационный аппарат Ввода 2 в нормальном режиме";
 HL14 – индикатор "непериприоритетный коммутационный аппарат включен";
 HL15 – индикатор "непериприоритетный коммутационный аппарат отключен";
 HL16 – индикатор "непериприоритетный коммутационный аппарат удален";
 HL17 – индикатор "непериприоритетный коммутационный аппарат установлен";
 HL18 – индикатор "БАВР в автоматическом режиме";
 HL19 – индикатор "БАВР в ручном режиме";
 HL20 – индикатор "Авария";
 HL21 – индикатор "Норма";
 S1 – блокировка лицевой панели.

Рекомендуемая схема подключения автоматических выключателей с электромагнитными приводами к БАВР



Q1, Q2, Q3 – автоматические выключатели;
 ЭМ1, ЭМ2, ЭМ3 – электромагнитные приводы выключателей Q1, Q2, Q3;
 Q1.1, Q2.1 – контакты блокировки одновременного включения вводных КА;
 Q1.2, Q2.2, Q3.2 – контроль состояния коммутационных аппаратов;
 Q1.3, Q2.3, Q3.3 – контроль аварийного срабатывания автоматических выключателей;
 Q1.4, Q2.4, Q3.4 – контакт состояния "Удален";
 S1 – блокировка лицевой панели;
 KM9 – реле переключения питания внешних устройств управления и сигнализации;
 KM9.1, KM9.2 – контакты блокировки одновременного подключения к вводам;
 FU1 ... FU6 – предохранители плавкие;
 HL1 – сигнализация "коммутационный аппарат непериприоритетной нагрузки включен";
 HL2 – индикатор "коммутационный аппарат Ввода 1 включен";
 HL3 – индикатор "коммутационный аппарат Ввода 1 отключен";
 HL4 – индикатор "коммутационный аппарат Ввода 1 удален";
 HL5 – индикатор "коммутационный аппарат Ввода 1 установлен";
 HL6 – индикатор "коммутационный аппарат Ввода 1 сработал автоматически";

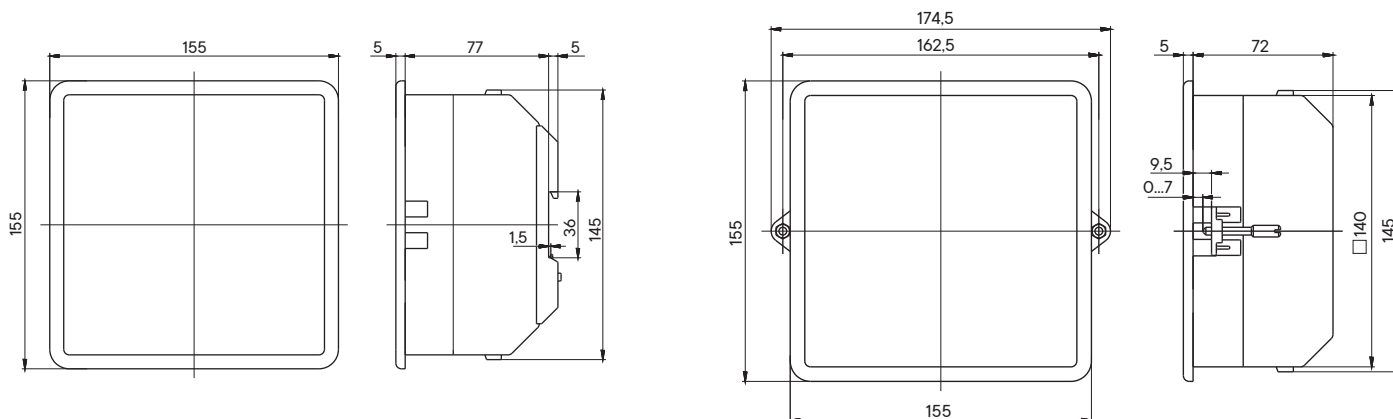
HL7 – индикатор "коммутационный аппарат Ввода 1 в нормальном режиме";
 HL8 – индикатор "коммутационный аппарат Ввода 2 включен";
 HL9 – индикатор "коммутационный аппарат Ввода 2 отключен";
 HL10 – индикатор "коммутационный аппарат Ввода 2 удален";
 HL11 – индикатор "коммутационный аппарат Ввода 2 установлен";
 HL12 – индикатор "коммутационный аппарат Ввода 2 сработал автоматически";
 HL13 – индикатор "коммутационный аппарат Ввода 2 в нормальном режиме";
 HL14 – индикатор "непериприоритетный коммутационный аппарат включен";
 HL15 – индикатор "непериприоритетный коммутационный аппарат отключен";
 HL16 – индикатор "непериприоритетный коммутационный аппарат удален";
 HL17 – индикатор "непериприоритетный коммутационный аппарат установлен";
 HL18 – индикатор "БАВР в автоматическом режиме";
 HL19 – индикатор "БАВР в ручном режиме";
 HL20 – индикатор "Авария";
 HL21 – индикатор "Норма";
 S1 – блокировка лицевой панели.

Габаритные и присоединительные размеры

Конструкция БАВР предусматривает его установку в окно монтажной панели, толщиной от 1 до 6 мм, или на стандартную рейку с помощью монтажных частей, входящих в комплект поставки. Масса БАВР: 0,840 кг

Монтаж на рейку TH35 по ГОСТ Р МЭК 60715

Монтаж в окно на панель



Коммутационное оборудование ДКС для реализации готовых решений

ДКС предлагает широкий выбор автоматических выключателей с моторными приводами для построения готовых решений АВР:



"YON" MD



"YON" AD

К достоинствам решения АВР на автоматических выключателях следует отнести следующие:

- возможность построения решения в широком диапазоне номинальных токов (от 16 до 4000 А);
- встроенная защита от сверхтоков;
- отсутствие энергопотребление во включенном состоянии.

Код	Стр.	Код	Стр.	Код	Стр.	Код	Стр.
3PBAR	4.20	MCE-20-11-A240	1.33	MCE-63-04-A240	1.33	MCM-20-40-D24	1.36
AB-AD	4.18	MCE-20-11-D24	1.35	MCE-63-04-D24	1.35	MCM-25-02-A240	1.34
AE-S2	4.19	MCE-20-20-A240	1.33	MCE-63-11-A240	1.33	MCM-25-02-D24	1.36
AE-S4	4.19	MCE-20-20-D24	1.35	MCE-63-11-D24	1.35	MCM-25-04-A240	1.34
AG-S2-D	4.21	MCE-20-22-A240	1.33	MCE-63-20-A240	1.33	MCM-25-04-D24	1.36
AG-S2-F	4.21	MCE-20-22-D24	1.35	MCE-63-20-D24	1.35	MCM-25-11-A240	1.34
AG-S4-D	4.21	MCE-20-31-A240	1.33	MCE-63-22-A240	1.33	MCM-25-11-D24	1.36
AG-S4-F	4.21	MCE-20-31-D24	1.35	MCE-63-22-D24	1.35	MCM-25-20-A240	1.34
AL-AD	4.20	MCE-20-40-A240	1.33	MCE-63-31-A240	1.33	MCM-25-20-D24	1.36
ALT-MD63N-H	1.39	MCE-20-40-D24	1.35	MCE-63-31-D24	1.35	MCM-25-22-A240	1.34
AUX-MD63N-H	1.38	MCE-25-02-A240	1.33	MCE-63-40-A240	1.33	MCM-25-22-D24	1.36
AUX-MMC-11	1.38	MCE-25-02-D24	1.35	MCE-63-40-D24	1.35	MCM-25-31-A240	1.34
AUX-MMC-20	1.38	MCE-25-04-A240	1.33	MCJ-S2S4	4.18	MCM-25-31-D24	1.36
CC1-COIL	4.16	MCE-25-04-D24	1.35	MCM-10-02-A240	1.34	MCM-25-40-A240	1.34
CC2-COIL	4.16	MCE-25-11-A240	1.33	MCM-10-02-D24	1.36	MCM-25-40-D24	1.36
CC3-COIL	4.16	MCE-25-11-D24	1.35	MCM-10-04-A240	1.34	MCM-32-02-A240	1.34
CTB-MDE10016-50	3.12	MCE-25-20-A240	1.33	MCM-10-04-D24	1.36	MCM-32-02-D24	1.36
CTB-MDE10063-100	3.12	MCE-25-20-D24	1.35	MCM-10-11-A240	1.34	MCM-32-04-A240	1.34
CTB-MDE250	3.12	MCE-25-22-A240	1.33	MCM-10-11-D24	1.36	MCM-32-04-D24	1.36
DRA-MDE100	3.12	MCE-25-22-D24	1.35	MCM-10-20-A240	1.34	MCM-32-11-A240	1.34
DRA-MDE250	3.14	MCE-25-31-A240	1.33	MCM-10-20-D24	1.36	MCM-32-11-D24	1.36
M2-AD	4.18	MCE-25-31-D24	1.35	MCM-10-22-A240	1.34	MCM-32-20-A240	1.34
MCE-10-02-A240	1.33	MCE-25-40-A240	1.33	MCM-10-22-D24	1.36	MCM-32-20-D24	1.36
MCE-10-02-D24	1.35	MCE-25-40-D24	1.35	MCM-10-31-A240	1.34	MCM-32-22-A240	1.34
MCE-10-04-A240	1.33	MCE-32-02-A240	1.33	MCM-10-31-D24	1.36	MCM-32-22-D24	1.36
MCE-10-04-D24	1.35	MCE-32-02-D24	1.35	MCM-10-40-A240	1.34	MCM-32-31-A240	1.34
MCE-10-11-A240	1.33	MCE-32-04-A240	1.33	MCM-10-40-D24	1.36	MCM-32-31-D24	1.36
MCE-10-11-D24	1.35	MCE-32-04-D24	1.35	MCM-16-02-A240	1.34	MCM-32-40-A240	1.34
MCE-10-20-A240	1.33	MCE-32-11-A240	1.33	MCM-16-02-D24	1.36	MCM-32-40-D24	1.36
MCE-10-20-D24	1.35	MCE-32-11-D24	1.35	MCM-16-04-A240	1.34	MCM-40-02-A240	1.34
MCE-10-22-A240	1.33	MCE-32-20-A240	1.33	MCM-16-04-D24	1.36	MCM-40-02-D24	1.36
MCE-10-22-D24	1.35	MCE-32-20-D24	1.35	MCM-16-11-A240	1.34	MCM-40-04-A240	1.34
MCE-10-31-A240	1.33	MCE-32-22-A240	1.33	MCM-16-11-D24	1.36	MCM-40-04-D24	1.36
MCE-10-31-D24	1.35	MCE-32-22-D24	1.35	MCM-16-20-A240	1.34	MCM-40-11-A240	1.34
MCE-10-40-A240	1.33	MCE-32-31-A240	1.33	MCM-16-20-D24	1.36	MCM-40-11-D24	1.36
MCE-10-40-D24	1.35	MCE-32-31-D24	1.35	MCM-16-22-A240	1.34	MCM-40-20-A240	1.34
MCE-16-02-A240	1.33	MCE-32-40-A240	1.33	MCM-16-22-D24	1.36	MCM-40-20-D24	1.36
MCE-16-02-D24	1.35	MCE-32-40-D24	1.35	MCM-16-31-A240	1.34	MCM-40-22-A240	1.34
MCE-16-04-A240	1.33	MCE-40-02-A240	1.33	MCM-16-31-D24	1.36	MCM-40-22-D24	1.36
MCE-16-04-D24	1.35	MCE-40-02-D24	1.35	MCM-16-40-A240	1.34	MCM-40-31-A240	1.34
MCE-16-11-A240	1.33	MCE-40-04-A240	1.33	MCM-16-40-D24	1.36	MCM-40-31-D24	1.36
MCE-16-11-D24	1.35	MCE-40-04-D24	1.35	MCM-20-02-A240	1.34	MCM-40-40-A240	1.34
MCE-16-20-A240	1.33	MCE-40-11-A240	1.33	MCM-20-02-D24	1.36	MCM-40-40-D24	1.36
MCE-16-20-D24	1.35	MCE-40-11-D24	1.35	MCM-20-04-A240	1.34	MCM-63-02-A240	1.34
MCE-16-22-A240	1.33	MCE-40-20-A240	1.33	MCM-20-04-D24	1.36	MCM-63-02-D24	1.36
MCE-16-22-D24	1.35	MCE-40-20-D24	1.35	MCM-20-11-A240	1.34	MCM-63-04-A240	1.34
MCE-16-31-A240	1.33	MCE-40-22-A240	1.33	MCM-20-11-D24	1.36	MCM-63-04-D24	1.36
MCE-16-31-D24	1.35	MCE-40-22-D24	1.35	MCM-20-20-A240	1.34	MCM-63-11-A240	1.34
MCE-16-40-A240	1.33	MCE-40-31-A240	1.33	MCM-20-20-D24	1.36	MCM-63-11-D24	1.36
MCE-16-40-D24	1.35	MCE-40-31-D24	1.35	MCM-20-22-A240	1.34	MCM-63-20-A240	1.34
MCE-20-02-A240	1.33	MCE-40-40-A240	1.33	MCM-20-22-D24	1.36	MCM-63-20-D24	1.36
MCE-20-02-D24	1.35	MCE-40-40-D24	1.35	MCM-20-31-A240	1.34	MCM-63-22-A240	1.34
MCE-20-04-A240	1.33	MCE-63-02-A240	1.33	MCM-20-31-D24	1.36	MCM-63-22-D24	1.36
MCE-20-04-D24	1.35	MCE-63-02-D24	1.35	MCM-20-40-A240	1.34	MCM-63-31-A240	1.34

Код	Стр.	Код	Стр.	Код	Стр.	Код	Стр.
MCM-63-31-D24	1.36	MD125H-2PB40	1.17	MD160H-MR1	3.24	MD630H-TM400	3.24
MCM-63-40-A240	1.34	MD125H-2PB50	1.17	MD160N-MR1	3.24	MD630H-TM500	3.24
MCM-63-40-D24	1.36	MD125H-2PB63	1.17	MD250F-TM016	3.23	MD630H-TM630	3.24
MD1000H-MR2	3.25	MD125H-2PB80	1.17	MD250F-TM020	3.23	MD630N-MR1	3.24
MD1000N-MR2	3.25	MD125H-2PC100	1.17	MD250F-TM025	3.23	MD630N-MR2	3.25
MD100H-MR1	3.24	MD125H-2PC125	1.17	MD250F-TM032	3.23	MD630N-TM320	3.24
MD100N-MR1	3.24	MD125H-2PC40	1.17	MD250F-TM040	3.23	MD630N-TM400	3.24
MD1250H-MR2	3.25	MD125H-2PC50	1.17	MD250F-TM050	3.23	MD630N-TM500	3.24
MD1250N-MR2	3.25	MD125H-2PC63	1.17	MD250F-TM063	3.23	MD630N-TM630	3.24
MD125-1C100	2.13	MD125H-2PC80	1.17	MD250F-TM080	3.23	MD63-1B10-10	2.8
MD125-1C125	2.13	MD125H-2PD100	1.17	MD250F-TM100	3.23	MD63-1B10-6	2.6
MD125-1C80	2.13	MD125H-2PD125	1.17	MD250F-TM125	3.23	MD63-1B1-10	2.8
MD125-1D100	2.13	MD125H-2PD40	1.17	MD250F-TM160	3.23	MD63-1B13-10	2.8
MD125-1D80	2.13	MD125H-2PD50	1.17	MD250F-TM200	3.23	MD63-1B13-6	2.6
MD125-2C100	2.13	MD125H-2PD63	1.17	MD250F-TM250	3.23	MD63-1B1-6	2.6
MD125-2C125	2.13	MD125H-2PD80	1.17	MD250H-MR1	3.24	MD63-1B16-10	2.8
MD125-2C80	2.13	MD125H-3PB100	1.17	MD250L-TM016	3.23	MD63-1B16-6	2.6
MD125-2D100	2.13	MD125H-3PB125	1.17	MD250L-TM020	3.23	MD63-1B20-10	2.8
MD125-2D80	2.13	MD125H-3PB40	1.17	MD250L-TM025	3.23	MD63-1B20-6	2.6
MD125-2NC100	2.13	MD125H-3PB50	1.17	MD250L-TM032	3.23	MD63-1B2-10	2.8
MD125-2NC125	2.13	MD125H-3PB63	1.17	MD250L-TM040	3.23	MD63-1B25-10	2.8
MD125-2NC80	2.13	MD125H-3PB80	1.17	MD250L-TM050	3.23	MD63-1B25-6	2.6
MD125-2ND100	2.13	MD125H-3PC100	1.17	MD250L-TM063	3.23	MD63-1B2-6	2.6
MD125-2ND80	2.13	MD125H-3PC125	1.17	MD250L-TM080	3.23	MD63-1B3-10	2.8
MD125-3C100	2.13	MD125H-3PC40	1.17	MD250L-TM100	3.23	MD63-1B32-10	2.8
MD125-3C125	2.13	MD125H-3PC50	1.17	MD250L-TM125	3.23	MD63-1B32-6	2.6
MD125-3C80	2.13	MD125H-3PC63	1.17	MD250L-TM160	3.23	MD63-1B3-6	2.6
MD125-3D100	2.13	MD125H-3PC80	1.17	MD250L-TM200	3.23	MD63-1B40-10	2.8
MD125-3D80	2.13	MD125H-3PD100	1.17	MD250L-TM250	3.23	MD63-1B40-6	2.6
MD125-4NC100	2.13	MD125H-3PD125	1.17	MD250N-MR1	3.24	MD63-1B4-10	2.8
MD125-4NC125	2.13	MD125H-3PD40	1.17	MD250N-TM016	3.23	MD63-1B4-6	2.6
MD125-4NC80	2.13	MD125H-3PD50	1.17	MD250N-TM020	3.23	MD63-1B50-10	2.8
MD125-4ND100	2.13	MD125H-3PD63	1.17	MD250N-TM025	3.23	MD63-1B50-6	2.6
MD125-4ND80	2.13	MD125H-3PD80	1.17	MD250N-TM032	3.23	MD63-1B5-10	2.8
MD125H-1PB100	1.17	MD125H-4PB100	1.17	MD250N-TM040	3.23	MD63-1B5-6	2.6
MD125H-1PB125	1.17	MD125H-4PB125	1.17	MD250N-TM050	3.23	MD63-1B6-10	2.8
MD125H-1PB40	1.17	MD125H-4PB40	1.17	MD250N-TM063	3.23	MD63-1B63-10	2.8
MD125H-1PB50	1.17	MD125H-4PB50	1.17	MD250N-TM080	3.23	MD63-1B63-6	2.6
MD125H-1PB63	1.17	MD125H-4PB63	1.17	MD250N-TM100	3.23	MD63-1B6-6	2.6
MD125H-1PB80	1.17	MD125H-4PB80	1.17	MD250N-TM125	3.23	MD63-1B8-10	2.8
MD125H-1PC100	1.17	MD125H-4PC100	1.17	MD250N-TM160	3.23	MD63-1B8-6	2.6
MD125H-1PC125	1.17	MD125H-4PC125	1.17	MD250N-TM200	3.23	MD63-1C10-10	2.8
MD125H-1PC40	1.17	MD125H-4PC40	1.17	MD250N-TM250	3.23	MD63-1C10-6	2.6
MD125H-1PC50	1.17	MD125H-4PC50	1.17	MD400H-MR1	3.24	MD63-1C1-10	2.8
MD125H-1PC63	1.17	MD125H-4PC63	1.17	MD400H-MR2	3.25	MD63-1C13-10	2.8
MD125H-1PC80	1.17	MD125H-4PC80	1.17	MD400N-MR1	3.24	MD63-1C13-6	2.6
MD125H-1PD100	1.17	MD125H-4PD100	1.17	MD400N-MR2	3.25	MD63-1C1-6	2.6
MD125H-1PD125	1.17	MD125H-4PD125	1.17	MD630F-TM320	3.24	MD63-1C16-10	2.8
MD125H-1PD40	1.17	MD125H-4PD40	1.17	MD630F-TM400	3.24	MD63-1C16-6	2.6
MD125H-1PD50	1.17	MD125H-4PD50	1.17	MD630F-TM500	3.24	MD63-1C20-10	2.8
MD125H-1PD63	1.17	MD125H-4PD63	1.17	MD630F-TM630	3.24	MD63-1C20-6	2.6
MD125H-1PD80	1.17	MD125H-4PD80	1.17	MD630H-MR1	3.24	MD63-1C2-10	2.8
MD125H-2PB100	1.17	MD1600H-MR2	3.25	MD630H-MR2	3.25	MD63-1C25-10	2.8
MD125H-2PB125	1.17	MD1600N-MR2	3.25	MD630H-TM320	3.24	MD63-1C25-6	2.6

Код	Стр.	Код	Стр.	Код	Стр.	Код	Стр.
MD63-1C2-6	2.6	MD63-1NB16-10	2.8	MD63-1NC63-6	2.6	MD63-2B50-10	2.8
MD63-1C3-10	2.8	MD63-1NB16-6	2.6	MD63-1NC6-6	2.6	MD63-2B50-6	2.6
MD63-1C32-10	2.8	MD63-1NB20-10	2.8	MD63-1NC8-10	2.8	MD63-2B5-10	2.8
MD63-1C32-6	2.6	MD63-1NB20-6	2.6	MD63-1NC8-6	2.6	MD63-2B5-6	2.6
MD63-1C3-6	2.6	MD63-1NB2-10	2.8	MD63-1ND10-10	2.8	MD63-2B6-10	2.8
MD63-1C40-10	2.8	MD63-1NB25-10	2.8	MD63-1ND10-6	2.6	MD63-2B63-10	2.8
MD63-1C40-6	2.6	MD63-1NB25-6	2.6	MD63-1ND1-10	2.8	MD63-2B63-6	2.6
MD63-1C4-10	2.8	MD63-1NB2-6	2.6	MD63-1ND13-10	2.8	MD63-2B6-6	2.6
MD63-1C4-6	2.6	MD63-1NB3-10	2.8	MD63-1ND13-6	2.6	MD63-2B8-10	2.8
MD63-1C50-10	2.8	MD63-1NB32-10	2.8	MD63-1ND1-6	2.6	MD63-2B8-6	2.6
MD63-1C50-6	2.6	MD63-1NB32-6	2.6	MD63-1ND16-10	2.8	MD63-2C10-10	2.8
MD63-1C5-10	2.8	MD63-1NB3-6	2.6	MD63-1ND16-6	2.6	MD63-2C10-6	2.6
MD63-1C5-6	2.6	MD63-1NB40-10	2.8	MD63-1ND20-10	2.8	MD63-2C1-10	2.8
MD63-1C6-10	2.8	MD63-1NB40-6	2.6	MD63-1ND20-6	2.6	MD63-2C13-10	2.8
MD63-1C63-10	2.8	MD63-1NB4-10	2.8	MD63-1ND2-10	2.8	MD63-2C13-6	2.6
MD63-1C63-6	2.6	MD63-1NB4-6	2.6	MD63-1ND25-10	2.8	MD63-2C1-6	2.6
MD63-1C6-6	2.6	MD63-1NB50-10	2.8	MD63-1ND25-6	2.6	MD63-2C16-10	2.8
MD63-1C8-10	2.8	MD63-1NB50-6	2.6	MD63-1ND2-6	2.6	MD63-2C16-6	2.6
MD63-1C8-6	2.6	MD63-1NB5-10	2.8	MD63-1ND3-10	2.8	MD63-2C20-10	2.8
MD63-1D10-10	2.8	MD63-1NB5-6	2.6	MD63-1ND32-6	2.6	MD63-2C20-6	2.6
MD63-1D10-6	2.6	MD63-1NB6-10	2.8	MD63-1ND3-6	2.6	MD63-2C2-10	2.8
MD63-1D1-10	2.8	MD63-1NB63-10	2.8	MD63-1ND40-6	2.6	MD63-2C25-10	2.8
MD63-1D13-10	2.8	MD63-1NB63-6	2.6	MD63-1ND4-10	2.8	MD63-2C25-6	2.6
MD63-1D13-6	2.6	MD63-1NB6-6	2.6	MD63-1ND4-6	2.6	MD63-2C2-6	2.6
MD63-1D1-6	2.6	MD63-1NB8-10	2.8	MD63-1ND50-6	2.6	MD63-2C3-10	2.8
MD63-1D16-10	2.8	MD63-1NB8-6	2.6	MD63-1ND5-10	2.8	MD63-2C32-10	2.8
MD63-1D16-6	2.6	MD63-1NC10-10	2.8	MD63-1ND5-6	2.6	MD63-2C32-6	2.6
MD63-1D20-10	2.8	MD63-1NC10-6	2.6	MD63-1ND6-10	2.8	MD63-2C3-6	2.6
MD63-1D20-6	2.6	MD63-1NC1-10	2.8	MD63-1ND63-6	2.6	MD63-2C40-10	2.8
MD63-1D2-10	2.8	MD63-1NC13-10	2.8	MD63-1ND6-6	2.6	MD63-2C40-6	2.6
MD63-1D25-10	2.8	MD63-1NC13-6	2.6	MD63-1ND8-10	2.8	MD63-2C4-10	2.8
MD63-1D25-6	2.6	MD63-1NC1-6	2.6	MD63-1ND8-6	2.6	MD63-2C4-6	2.6
MD63-1D2-6	2.6	MD63-1NC16-10	2.8	MD63-2B10-10	2.8	MD63-2C50-10	2.8
MD63-1D3-10	2.8	MD63-1NC16-6	2.6	MD63-2B10-6	2.6	MD63-2C50-6	2.6
MD63-1D32-10	2.8	MD63-1NC20-10	2.8	MD63-2B1-10	2.8	MD63-2C5-10	2.8
MD63-1D32-6	2.6	MD63-1NC20-6	2.6	MD63-2B13-10	2.8	MD63-2C5-6	2.6
MD63-1D3-6	2.6	MD63-1NC2-10	2.8	MD63-2B13-6	2.6	MD63-2C6-10	2.8
MD63-1D40-6	2.6	MD63-1NC25-10	2.8	MD63-2B1-6	2.6	MD63-2C63-10	2.8
MD63-1D4-10	2.8	MD63-1NC25-6	2.6	MD63-2B16-10	2.8	MD63-2C63-6	2.6
MD63-1D4-6	2.6	MD63-1NC2-6	2.6	MD63-2B16-6	2.6	MD63-2C6-6	2.6
MD63-1D50-6	2.6	MD63-1NC3-10	2.8	MD63-2B20-10	2.8	MD63-2C8-10	2.8
MD63-1D5-10	2.8	MD63-1NC32-10	2.8	MD63-2B20-6	2.6	MD63-2C8-6	2.6
MD63-1D5-6	2.6	MD63-1NC32-6	2.6	MD63-2B2-10	2.8	MD63-2D10-10	2.8
MD63-1D6-10	2.8	MD63-1NC3-6	2.6	MD63-2B25-10	2.8	MD63-2D10-6	2.6
MD63-1D63-6	2.6	MD63-1NC40-10	2.8	MD63-2B25-6	2.6	MD63-2D1-10	2.8
MD63-1D6-6	2.6	MD63-1NC40-6	2.6	MD63-2B2-6	2.6	MD63-2D13-10	2.8
MD63-1D8-10	2.8	MD63-1NC4-10	2.8	MD63-2B3-10	2.8	MD63-2D13-6	2.6
MD63-1D8-6	2.6	MD63-1NC4-6	2.6	MD63-2B32-10	2.8	MD63-2D1-6	2.6
MD63-1NB10-10	2.8	MD63-1NC50-10	2.8	MD63-2B32-6	2.6	MD63-2D16-10	2.8
MD63-1NB10-6	2.6	MD63-1NC50-6	2.6	MD63-2B3-6	2.6	MD63-2D16-6	2.6
MD63-1NB1-10	2.8	MD63-1NC5-10	2.8	MD63-2B40-10	2.8	MD63-2D20-10	2.8
MD63-1NB13-10	2.8	MD63-1NC5-6	2.6	MD63-2B40-6	2.6	MD63-2D20-6	2.6
MD63-1NB13-6	2.6	MD63-1NC6-10	2.8	MD63-2B4-10	2.8	MD63-2D2-10	2.8
MD63-1NB1-6	2.6	MD63-1NC63-10	2.8	MD63-2B4-6	2.6	MD63-2D25-10	2.8

Код	Стр.	Код	Стр.	Код	Стр.	Код	Стр.
MD63-2D25-6	2.6	MD63-3C1-6	2.7	MD63-3D8-10	2.9	MD63-3NC4-10	2.9
MD63-2D2-6	2.6	MD63-3C16-10	2.9	MD63-3D8-6	2.7	MD63-3NC4-6	2.7
MD63-2D3-10	2.8	MD63-3C16-6	2.7	MD63-3NB10-10	2.9	MD63-3NC50-10	2.9
MD63-2D32-10	2.8	MD63-3C20-10	2.9	MD63-3NB10-6	2.7	MD63-3NC50-6	2.7
MD63-2D32-6	2.6	MD63-3C20-6	2.7	MD63-3NB1-10	2.9	MD63-3NC5-10	2.9
MD63-2D3-6	2.6	MD63-3C2-10	2.9	MD63-3NB13-10	2.9	MD63-3NC5-6	2.7
MD63-2D40-6	2.6	MD63-3C25-10	2.9	MD63-3NB13-6	2.7	MD63-3NC6-10	2.9
MD63-2D4-10	2.8	MD63-3C25-6	2.7	MD63-3NB1-6	2.7	MD63-3NC63-10	2.9
MD63-2D4-6	2.6	MD63-3C2-6	2.7	MD63-3NB16-10	2.9	MD63-3NC63-6	2.7
MD63-2D50-6	2.6	MD63-3C3-10	2.9	MD63-3NB16-6	2.7	MD63-3NC6-6	2.7
MD63-2D5-10	2.8	MD63-3C32-10	2.9	MD63-3NB20-10	2.9	MD63-3NC8-10	2.9
MD63-2D5-6	2.6	MD63-3C32-6	2.7	MD63-3NB20-6	2.7	MD63-3NC8-6	2.7
MD63-2D6-10	2.8	MD63-3C3-6	2.7	MD63-3NB2-10	2.9	MD63-3ND10-10	2.9
MD63-2D63-6	2.6	MD63-3C40-10	2.9	MD63-3NB25-10	2.9	MD63-3ND10-6	2.7
MD63-2D6-6	2.6	MD63-3C40-6	2.7	MD63-3NB25-6	2.7	MD63-3ND1-10	2.9
MD63-2D8-10	2.8	MD63-3C4-10	2.9	MD63-3NB2-6	2.7	MD63-3ND13-10	2.9
MD63-2D8-6	2.6	MD63-3C4-6	2.7	MD63-3NB3-10	2.9	MD63-3ND13-6	2.7
MD63-3B10-10	2.9	MD63-3C50-10	2.9	MD63-3NB32-10	2.9	MD63-3ND1-6	2.7
MD63-3B10-6	2.7	MD63-3C50-6	2.7	MD63-3NB32-6	2.7	MD63-3ND16-10	2.9
MD63-3B1-10	2.9	MD63-3C5-10	2.9	MD63-3NB3-6	2.7	MD63-3ND16-6	2.7
MD63-3B13-10	2.9	MD63-3C5-6	2.7	MD63-3NB40-10	2.9	MD63-3ND20-10	2.9
MD63-3B13-6	2.7	MD63-3C6-10	2.9	MD63-3NB40-6	2.7	MD63-3ND20-6	2.7
MD63-3B1-6	2.7	MD63-3C63-10	2.9	MD63-3NB4-10	2.9	MD63-3ND2-10	2.9
MD63-3B16-10	2.9	MD63-3C63-6	2.7	MD63-3NB4-6	2.7	MD63-3ND25-10	2.9
MD63-3B16-6	2.7	MD63-3C6-6	2.7	MD63-3NB50-10	2.9	MD63-3ND25-6	2.7
MD63-3B20-10	2.9	MD63-3C8-10	2.9	MD63-3NB50-6	2.7	MD63-3ND2-6	2.7
MD63-3B20-6	2.7	MD63-3C8-6	2.7	MD63-3NB5-10	2.9	MD63-3ND3-10	2.9
MD63-3B2-10	2.9	MD63-3D10-10	2.9	MD63-3NB5-6	2.7	MD63-3ND32-6	2.7
MD63-3B25-10	2.9	MD63-3D10-6	2.7	MD63-3NB6-10	2.9	MD63-3ND3-6	2.7
MD63-3B25-6	2.7	MD63-3D1-10	2.9	MD63-3NB63-10	2.9	MD63-3ND40-6	2.7
MD63-3B2-6	2.7	MD63-3D13-10	2.9	MD63-3NB63-6	2.7	MD63-3ND4-10	2.9
MD63-3B3-10	2.9	MD63-3D13-6	2.7	MD63-3NB6-6	2.7	MD63-3ND4-6	2.7
MD63-3B32-10	2.9	MD63-3D1-6	2.7	MD63-3NB8-10	2.9	MD63-3ND50-6	2.7
MD63-3B32-6	2.7	MD63-3D16-10	2.9	MD63-3NB8-6	2.7	MD63-3ND5-10	2.9
MD63-3B3-6	2.7	MD63-3D16-6	2.7	MD63-3NC10-10	2.9	MD63-3ND5-6	2.7
MD63-3B40-10	2.9	MD63-3D20-10	2.9	MD63-3NC10-6	2.7	MD63-3ND6-10	2.9
MD63-3B40-6	2.7	MD63-3D20-6	2.7	MD63-3NC1-10	2.9	MD63-3ND63-6	2.7
MD63-3B4-10	2.9	MD63-3D2-10	2.9	MD63-3NC13-10	2.9	MD63-3ND6-6	2.7
MD63-3B4-6	2.7	MD63-3D25-10	2.9	MD63-3NC13-6	2.7	MD63-3ND8-10	2.9
MD63-3B50-10	2.9	MD63-3D25-6	2.7	MD63-3NC1-6	2.7	MD63-3ND8-6	2.7
MD63-3B50-6	2.7	MD63-3D2-6	2.7	MD63-3NC16-10	2.9	MD63-4B10-10	2.9
MD63-3B5-10	2.9	MD63-3D3-10	2.9	MD63-3NC16-6	2.7	MD63-4B10-6	2.7
MD63-3B5-6	2.7	MD63-3D32-10	2.9	MD63-3NC20-10	2.9	MD63-4B1-10	2.9
MD63-3B6-10	2.9	MD63-3D32-6	2.7	MD63-3NC20-6	2.7	MD63-4B13-10	2.9
MD63-3B63-10	2.9	MD63-3D3-6	2.7	MD63-3NC2-10	2.9	MD63-4B13-6	2.7
MD63-3B63-6	2.7	MD63-3D40-6	2.7	MD63-3NC25-10	2.9	MD63-4B1-6	2.7
MD63-3B6-6	2.7	MD63-3D4-10	2.9	MD63-3NC25-6	2.7	MD63-4B16-10	2.9
MD63-3B8-10	2.9	MD63-3D4-6	2.7	MD63-3NC2-6	2.7	MD63-4B16-6	2.7
MD63-3B8-6	2.7	MD63-3D50-6	2.7	MD63-3NC3-10	2.9	MD63-4B20-10	2.9
MD63-3C10-10	2.9	MD63-3D5-10	2.9	MD63-3NC32-10	2.9	MD63-4B20-6	2.7
MD63-3C10-6	2.7	MD63-3D5-6	2.7	MD63-3NC32-6	2.7	MD63-4B2-10	2.9
MD63-3C1-10	2.9	MD63-3D6-10	2.9	MD63-3NC3-6	2.7	MD63-4B25-10	2.9
MD63-3C13-10	2.9	MD63-3D63-6	2.7	MD63-3NC40-10	2.9	MD63-4B25-6	2.7
MD63-3C13-6	2.7	MD63-3D6-6	2.7	MD63-3NC40-6	2.7	MD63-4B2-6	2.7

Код	Стр.	Код	Стр.	Код	Стр.	Код	Стр.
MD63-4B3-10	2.9	MD63-4D13-6	2.7	MD63H-1ND10	1.9	MD63H-1PD16	1.8
MD63-4B32-10	2.9	MD63-4D1-6	2.7	MD63H-1ND13	1.9	MD63H-1PD16M	1.11
MD63-4B32-6	2.7	MD63-4D16-10	2.9	MD63H-1ND16	1.9	MD63H-1PD2	1.8
MD63-4B3-6	2.7	MD63-4D16-6	2.7	MD63H-1ND2	1.9	MD63H-1PD20	1.8
MD63-4B40-10	2.9	MD63-4D20-10	2.9	MD63H-1ND20	1.9	MD63H-1PD20M	1.11
MD63-4B40-6	2.7	MD63-4D20-6	2.7	MD63H-1ND25	1.9	MD63H-1PD25	1.8
MD63-4B4-10	2.9	MD63-4D2-10	2.9	MD63H-1ND3	1.9	MD63H-1PD25M	1.11
MD63-4B4-6	2.7	MD63-4D25-10	2.9	MD63H-1ND32	1.9	MD63H-1PD3	1.8
MD63-4B50-10	2.9	MD63-4D25-6	2.7	MD63H-1ND4	1.9	MD63H-1PD32	1.8
MD63-4B50-6	2.7	MD63-4D2-6	2.7	MD63H-1ND40	1.9	MD63H-1PD32M	1.11
MD63-4B5-10	2.9	MD63-4D3-10	2.9	MD63H-1ND50	1.9	MD63H-1PD4	1.8
MD63-4B5-6	2.7	MD63-4D32-10	2.9	MD63H-1ND6	1.9	MD63H-1PD40	1.8
MD63-4B6-10	2.9	MD63-4D32-6	2.7	MD63H-1ND63	1.9	MD63H-1PD40M	1.11
MD63-4B63-10	2.9	MD63-4D3-6	2.7	MD63H-1PB1	1.8	MD63H-1PD50	1.8
MD63-4B63-6	2.7	MD63-4D40-6	2.7	MD63H-1PB10	1.8	MD63H-1PD50M	1.11
MD63-4B6-6	2.7	MD63-4D4-10	2.9	MD63H-1PB13	1.8	MD63H-1PD6	1.8
MD63-4B8-10	2.9	MD63-4D4-6	2.7	MD63H-1PB16	1.8	MD63H-1PD63	1.8
MD63-4B8-6	2.7	MD63-4D50-6	2.7	MD63H-1PB2	1.8	MD63H-1PD63M	1.11
MD63-4C10-10	2.9	MD63-4D5-10	2.9	MD63H-1PB20	1.8	MD63H-1PD6M	1.11
MD63-4C10-6	2.7	MD63-4D5-6	2.7	MD63H-1PB25	1.8	MD63H-2PB1	1.8
MD63-4C1-10	2.9	MD63-4D6-10	2.9	MD63H-1PB3	1.8	MD63H-2PB10	1.8
MD63-4C13-10	2.9	MD63-4D63-6	2.7	MD63H-1PB32	1.8	MD63H-2PB13	1.8
MD63-4C13-6	2.7	MD63-4D6-6	2.7	MD63H-1PB4	1.8	MD63H-2PB16	1.8
MD63-4C1-6	2.7	MD63-4D8-10	2.9	MD63H-1PB40	1.8	MD63H-2PB2	1.8
MD63-4C16-10	2.9	MD63-4D8-6	2.7	MD63H-1PB50	1.8	MD63H-2PB20	1.8
MD63-4C16-6	2.7	MD63H-1NB1	1.9	MD63H-1PB6	1.8	MD63H-2PB25	1.8
MD63-4C20-10	2.9	MD63H-1NB10	1.9	MD63H-1PB63	1.8	MD63H-2PB3	1.8
MD63-4C20-6	2.7	MD63H-1NB13	1.9	MD63H-1PC1	1.8	MD63H-2PB32	1.8
MD63-4C2-10	2.9	MD63H-1NB16	1.9	MD63H-1PC10	1.8	MD63H-2PB4	1.8
MD63-4C25-10	2.9	MD63H-1NB2	1.9	MD63H-1PC10M	1.11	MD63H-2PB40	1.8
MD63-4C25-6	2.7	MD63H-1NB20	1.9	MD63H-1PC13	1.8	MD63H-2PB50	1.8
MD63-4C2-6	2.7	MD63H-1NB25	1.9	MD63H-1PC16	1.8	MD63H-2PB6	1.8
MD63-4C3-10	2.9	MD63H-1NB3	1.9	MD63H-1PC16M	1.11	MD63H-2PB63	1.8
MD63-4C32-10	2.9	MD63H-1NB32	1.9	MD63H-1PC2	1.8	MD63H-2PC1	1.8
MD63-4C32-6	2.7	MD63H-1NB4	1.9	MD63H-1PC20	1.8	MD63H-2PC10	1.8
MD63-4C3-6	2.7	MD63H-1NB40	1.9	MD63H-1PC20M	1.11	MD63H-2PC10M	1.11
MD63-4C40-10	2.9	MD63H-1NB50	1.9	MD63H-1PC25	1.8	MD63H-2PC13	1.8
MD63-4C40-6	2.7	MD63H-1NB6	1.9	MD63H-1PC25M	1.11	MD63H-2PC16	1.8
MD63-4C4-10	2.9	MD63H-1NB63	1.9	MD63H-1PC3	1.8	MD63H-2PC16M	1.11
MD63-4C4-6	2.7	MD63H-1NC1	1.9	MD63H-1PC32	1.8	MD63H-2PC2	1.8
MD63-4C50-10	2.9	MD63H-1NC10	1.9	MD63H-1PC32M	1.11	MD63H-2PC20	1.8
MD63-4C50-6	2.7	MD63H-1NC13	1.9	MD63H-1PC4	1.8	MD63H-2PC20M	1.11
MD63-4C5-10	2.9	MD63H-1NC16	1.9	MD63H-1PC40	1.8	MD63H-2PC25	1.8
MD63-4C5-6	2.7	MD63H-1NC2	1.9	MD63H-1PC40M	1.11	MD63H-2PC25M	1.11
MD63-4C6-10	2.9	MD63H-1NC20	1.9	MD63H-1PC50	1.8	MD63H-2PC3	1.8
MD63-4C63-10	2.9	MD63H-1NC25	1.9	MD63H-1PC50M	1.11	MD63H-2PC32	1.8
MD63-4C63-6	2.7	MD63H-1NC3	1.9	MD63H-1PC6	1.8	MD63H-2PC32M	1.11
MD63-4C6-6	2.7	MD63H-1NC32	1.9	MD63H-1PC63	1.8	MD63H-2PC4	1.8
MD63-4C8-10	2.9	MD63H-1NC4	1.9	MD63H-1PC63M	1.11	MD63H-2PC40	1.8
MD63-4C8-6	2.7	MD63H-1NC40	1.9	MD63H-1PC6M	1.11	MD63H-2PC40M	1.11
MD63-4D10-10	2.9	MD63H-1NC50	1.9	MD63H-1PD1	1.8	MD63H-2PC50	1.8
MD63-4D10-6	2.7	MD63H-1NC6	1.9	MD63H-1PD10	1.8	MD63H-2PC50M	1.11
MD63-4D1-10	2.9	MD63H-1NC63	1.9	MD63H-1PD10M	1.11	MD63H-2PC6	1.8
MD63-4D13-10	2.9	MD63H-1ND1	1.9	MD63H-1PD13	1.8	MD63H-2PC63	1.8

Код	Стр.	Код	Стр.	Код	Стр.	Код	Стр.
MD63H-2PC63M	1.11	MD63H-3ND10	1.9	MD63H-3PD16	1.8	MD63H-4PC63M	1.11
MD63H-2PC6M	1.11	MD63H-3ND13	1.9	MD63H-3PD16M	1.11	MD63H-4PC6M	1.11
MD63H-2PD1	1.8	MD63H-3ND16	1.9	MD63H-3PD2	1.8	MD63H-4PD1	1.8
MD63H-2PD10	1.8	MD63H-3ND2	1.9	MD63H-3PD20	1.8	MD63H-4PD10	1.8
MD63H-2PD10M	1.11	MD63H-3ND20	1.9	MD63H-3PD20M	1.11	MD63H-4PD10M	1.11
MD63H-2PD13	1.8	MD63H-3ND25	1.9	MD63H-3PD25	1.8	MD63H-4PD13	1.8
MD63H-2PD16	1.8	MD63H-3ND3	1.9	MD63H-3PD25M	1.11	MD63H-4PD16	1.8
MD63H-2PD16M	1.11	MD63H-3ND32	1.9	MD63H-3PD3	1.8	MD63H-4PD16M	1.11
MD63H-2PD2	1.8	MD63H-3ND4	1.9	MD63H-3PD32	1.8	MD63H-4PD2	1.8
MD63H-2PD20	1.8	MD63H-3ND40	1.9	MD63H-3PD32M	1.11	MD63H-4PD20	1.8
MD63H-2PD20M	1.11	MD63H-3ND50	1.9	MD63H-3PD4	1.8	MD63H-4PD20M	1.11
MD63H-2PD25	1.8	MD63H-3ND6	1.9	MD63H-3PD40	1.8	MD63H-4PD25	1.8
MD63H-2PD25M	1.11	MD63H-3ND63	1.9	MD63H-3PD40M	1.11	MD63H-4PD25M	1.11
MD63H-2PD3	1.8	MD63H-3PB1	1.8	MD63H-3PD50	1.8	MD63H-4PD3	1.8
MD63H-2PD32	1.8	MD63H-3PB10	1.8	MD63H-3PD50M	1.11	MD63H-4PD32	1.8
MD63H-2PD32M	1.11	MD63H-3PB13	1.8	MD63H-3PD6	1.8	MD63H-4PD32M	1.11
MD63H-2PD4	1.8	MD63H-3PB16	1.8	MD63H-3PD63	1.8	MD63H-4PD4	1.8
MD63H-2PD40	1.8	MD63H-3PB2	1.8	MD63H-3PD63M	1.11	MD63H-4PD40	1.8
MD63H-2PD40M	1.11	MD63H-3PB20	1.8	MD63H-3PD6M	1.11	MD63H-4PD40M	1.11
MD63H-2PD50	1.8	MD63H-3PB25	1.8	MD63H-4PB1	1.8	MD63H-4PD50	1.8
MD63H-2PD50M	1.11	MD63H-3PB3	1.8	MD63H-4PB10	1.8	MD63H-4PD50M	1.11
MD63H-2PD6	1.8	MD63H-3PB32	1.8	MD63H-4PB13	1.8	MD63H-4PD6	1.8
MD63H-2PD63	1.8	MD63H-3PB4	1.8	MD63H-4PB16	1.8	MD63H-4PD63	1.8
MD63H-2PD63M	1.11	MD63H-3PB40	1.8	MD63H-4PB2	1.8	MD63H-4PD63M	1.11
MD63H-2PD6M	1.11	MD63H-3PB50	1.8	MD63H-4PB20	1.8	MD63H-4PD6M	1.11
MD63H-3NB1	1.9	MD63H-3PB6	1.8	MD63H-4PB25	1.8	MD63-HP230	2.19
MD63H-3NB10	1.9	MD63H-3PB63	1.8	MD63H-4PB3	1.8	MD63-HP24	2.19
MD63H-3NB13	1.9	MD63H-3PC1	1.8	MD63H-4PB32	1.8	MD63-MCK2	2.18
MD63H-3NB16	1.9	MD63H-3PC10	1.8	MD63H-4PB4	1.8	MD63N-1NB1	1.7
MD63H-3NB2	1.9	MD63H-3PC10M	1.11	MD63H-4PB40	1.8	MD63N-1NB10	1.7
MD63H-3NB20	1.9	MD63H-3PC13	1.8	MD63H-4PB50	1.8	MD63N-1NB13	1.7
MD63H-3NB25	1.9	MD63H-3PC16	1.8	MD63H-4PB6	1.8	MD63N-1NB16	1.7
MD63H-3NB3	1.9	MD63H-3PC16M	1.11	MD63H-4PB63	1.8	MD63N-1NB2	1.7
MD63H-3NB32	1.9	MD63H-3PC2	1.8	MD63H-4PC1	1.8	MD63N-1NB20	1.7
MD63H-3NB4	1.9	MD63H-3PC20	1.8	MD63H-4PC10	1.8	MD63N-1NB25	1.7
MD63H-3NB40	1.9	MD63H-3PC20M	1.11	MD63H-4PC10M	1.11	MD63N-1NB3	1.7
MD63H-3NB50	1.9	MD63H-3PC25	1.8	MD63H-4PC13	1.8	MD63N-1NB32	1.7
MD63H-3NB6	1.9	MD63H-3PC25M	1.11	MD63H-4PC16	1.8	MD63N-1NB4	1.7
MD63H-3NB63	1.9	MD63H-3PC3	1.8	MD63H-4PC16M	1.11	MD63N-1NB40	1.7
MD63H-3NC1	1.9	MD63H-3PC32	1.8	MD63H-4PC2	1.8	MD63N-1NB50	1.7
MD63H-3NC10	1.9	MD63H-3PC32M	1.11	MD63H-4PC20	1.8	MD63N-1NB6	1.7
MD63H-3NC13	1.9	MD63H-3PC4	1.8	MD63H-4PC20M	1.11	MD63N-1NB63	1.7
MD63H-3NC16	1.9	MD63H-3PC40	1.8	MD63H-4PC25	1.8	MD63N-1NC1	1.7
MD63H-3NC2	1.9	MD63H-3PC40M	1.11	MD63H-4PC25M	1.11	MD63N-1NC10	1.7
MD63H-3NC20	1.9	MD63H-3PC50	1.8	MD63H-4PC3	1.8	MD63N-1NC13	1.7
MD63H-3NC25	1.9	MD63H-3PC50M	1.11	MD63H-4PC32	1.8	MD63N-1NC16	1.7
MD63H-3NC3	1.9	MD63H-3PC6	1.8	MD63H-4PC32M	1.11	MD63N-1NC2	1.7
MD63H-3NC32	1.9	MD63H-3PC63	1.8	MD63H-4PC4	1.8	MD63N-1NC20	1.7
MD63H-3NC4	1.9	MD63H-3PC63M	1.11	MD63H-4PC40	1.8	MD63N-1NC25	1.7
MD63H-3NC40	1.9	MD63H-3PC6M	1.11	MD63H-4PC40M	1.11	MD63N-1NC3	1.7
MD63H-3NC50	1.9	MD63H-3PD1	1.8	MD63H-4PC50	1.8	MD63N-1NC32	1.7
MD63H-3NC6	1.9	MD63H-3PD10	1.8	MD63H-4PC50M	1.11	MD63N-1NC4	1.7
MD63H-3NC63	1.9	MD63H-3PD10M	1.11	MD63H-4PC6	1.8	MD63N-1NC40	1.7
MD63H-3ND1	1.9	MD63H-3PD13	1.8	MD63H-4PC63	1.8	MD63N-1NC50	1.7

Код	Стр.	Код	Стр.	Код	Стр.	Код	Стр.
MD63N-1NC6	1.7	MD63N-1PC25M	1.10	MD63N-2PB2	1.6	MD63N-2PD63M	1.10
MD63N-1NC63	1.7	MD63N-1PC3	1.6	MD63N-2PB20	1.6	MD63N-2PD6M	1.10
MD63N-1ND1	1.7	MD63N-1PC32	1.6	MD63N-2PB25	1.6	MD63N-3NB1	1.7
MD63N-1ND10	1.7	MD63N-1PC32M	1.10	MD63N-2PB3	1.6	MD63N-3NB10	1.7
MD63N-1ND13	1.7	MD63N-1PC4	1.6	MD63N-2PB32	1.6	MD63N-3NB13	1.7
MD63N-1ND16	1.7	MD63N-1PC40	1.6	MD63N-2PB4	1.6	MD63N-3NB16	1.7
MD63N-1ND2	1.7	MD63N-1PC40M	1.10	MD63N-2PB40	1.6	MD63N-3NB2	1.7
MD63N-1ND20	1.7	MD63N-1PC50	1.6	MD63N-2PB50	1.6	MD63N-3NB20	1.7
MD63N-1ND25	1.7	MD63N-1PC50M	1.10	MD63N-2PB6	1.6	MD63N-3NB25	1.7
MD63N-1ND3	1.7	MD63N-1PC6	1.6	MD63N-2PB63	1.6	MD63N-3NB3	1.7
MD63N-1ND32	1.7	MD63N-1PC63	1.6	MD63N-2PC1	1.6	MD63N-3NB32	1.7
MD63N-1ND4	1.7	MD63N-1PC63M	1.10	MD63N-2PC10	1.6	MD63N-3NB4	1.7
MD63N-1ND40	1.7	MD63N-1PC6M	1.10	MD63N-2PC10M	1.10	MD63N-3NB40	1.7
MD63N-1ND50	1.7	MD63N-1PD1	1.6	MD63N-2PC13	1.6	MD63N-3NB50	1.7
MD63N-1ND6	1.7	MD63N-1PD10	1.6	MD63N-2PC16	1.6	MD63N-3NB6	1.7
MD63N-1ND63	1.7	MD63N-1PD10M	1.10	MD63N-2PC16M	1.10	MD63N-3NB63	1.7
MD63N-1P10DC	1.14	MD63N-1PD13	1.6	MD63N-2PC2	1.6	MD63N-3NC1	1.7
MD63N-1P13DC	1.14	MD63N-1PD16	1.6	MD63N-2PC20	1.6	MD63N-3NC10	1.7
MD63N-1P16DC	1.14	MD63N-1PD16M	1.10	MD63N-2PC20M	1.10	MD63N-3NC13	1.7
MD63N-1P1DC	1.14	MD63N-1PD2	1.6	MD63N-2PC25	1.6	MD63N-3NC16	1.7
MD63N-1P20DC	1.14	MD63N-1PD20	1.6	MD63N-2PC25M	1.10	MD63N-3NC2	1.7
MD63N-1P25DC	1.14	MD63N-1PD20M	1.10	MD63N-2PC3	1.6	MD63N-3NC20	1.7
MD63N-1P2DC	1.14	MD63N-1PD25	1.6	MD63N-2PC32	1.6	MD63N-3NC25	1.7
MD63N-1P32DC	1.14	MD63N-1PD25M	1.10	MD63N-2PC32M	1.10	MD63N-3NC3	1.7
MD63N-1P3DC	1.14	MD63N-1PD3	1.6	MD63N-2PC4	1.6	MD63N-3NC32	1.7
MD63N-1P40DC	1.14	MD63N-1PD32	1.6	MD63N-2PC40	1.6	MD63N-3NC4	1.7
MD63N-1P4DC	1.14	MD63N-1PD32M	1.10	MD63N-2PC40M	1.10	MD63N-3NC40	1.7
MD63N-1P50DC	1.14	MD63N-1PD4	1.6	MD63N-2PC50	1.6	MD63N-3NC50	1.7
MD63N-1P63DC	1.14	MD63N-1PD40	1.6	MD63N-2PC50M	1.10	MD63N-3NC6	1.7
MD63N-1P6DC	1.14	MD63N-1PD40M	1.10	MD63N-2PC6	1.6	MD63N-3NC63	1.7
MD63N-1PB1	1.6	MD63N-1PD50	1.6	MD63N-2PC63	1.6	MD63N-3ND1	1.7
MD63N-1PB10	1.6	MD63N-1PD50M	1.10	MD63N-2PC63M	1.10	MD63N-3ND10	1.7
MD63N-1PB13	1.6	MD63N-1PD6	1.6	MD63N-2PC6M	1.10	MD63N-3ND13	1.7
MD63N-1PB16	1.6	MD63N-1PD63	1.6	MD63N-2PD1	1.6	MD63N-3ND16	1.7
MD63N-1PB2	1.6	MD63N-1PD63M	1.10	MD63N-2PD10	1.6	MD63N-3ND2	1.7
MD63N-1PB20	1.6	MD63N-1PD6M	1.10	MD63N-2PD10M	1.10	MD63N-3ND20	1.7
MD63N-1PB25	1.6	MD63N-2P10DC	1.14	MD63N-2PD13	1.6	MD63N-3ND25	1.7
MD63N-1PB3	1.6	MD63N-2P13DC	1.14	MD63N-2PD16	1.6	MD63N-3ND3	1.7
MD63N-1PB32	1.6	MD63N-2P16DC	1.14	MD63N-2PD16M	1.10	MD63N-3ND32	1.7
MD63N-1PB4	1.6	MD63N-2P1DC	1.14	MD63N-2PD2	1.6	MD63N-3ND4	1.7
MD63N-1PB40	1.6	MD63N-2P20DC	1.14	MD63N-2PD20	1.6	MD63N-3ND40	1.7
MD63N-1PB50	1.6	MD63N-2P25DC	1.14	MD63N-2PD20M	1.10	MD63N-3ND50	1.7
MD63N-1PB6	1.6	MD63N-2P2DC	1.14	MD63N-2PD25	1.6	MD63N-3ND6	1.7
MD63N-1PB63	1.6	MD63N-2P32DC	1.14	MD63N-2PD25M	1.10	MD63N-3ND63	1.7
MD63N-1PC1	1.6	MD63N-2P3DC	1.14	MD63N-2PD3	1.6	MD63N-3P10DC	1.14
MD63N-1PC10	1.6	MD63N-2P40DC	1.14	MD63N-2PD32	1.6	MD63N-3P13DC	1.14
MD63N-1PC10M	1.10	MD63N-2P4DC	1.14	MD63N-2PD32M	1.10	MD63N-3P16DC	1.14
MD63N-1PC13	1.6	MD63N-2P50DC	1.14	MD63N-2PD4	1.6	MD63N-3P1DC	1.14
MD63N-1PC16	1.6	MD63N-2P63DC	1.14	MD63N-2PD40	1.6	MD63N-3P20DC	1.14
MD63N-1PC16M	1.10	MD63N-2P6DC	1.14	MD63N-2PD40M	1.10	MD63N-3P25DC	1.14
MD63N-1PC2	1.6	MD63N-2PB1	1.6	MD63N-2PD50	1.6	MD63N-3P2DC	1.14
MD63N-1PC20	1.6	MD63N-2PB10	1.6	MD63N-2PD50M	1.10	MD63N-3P32DC	1.14
MD63N-1PC20M	1.10	MD63N-2PB13	1.6	MD63N-2PD6	1.6	MD63N-3P3DC	1.14
MD63N-1PC25	1.6	MD63N-2PB16	1.6	MD63N-2PD63	1.6	MD63N-3P40DC	1.14

Код	Стр.	Код	Стр.	Код	Стр.	Код	Стр.
MD63N-3P4DC	1.14	MD63N-3PD32M	1.11	MD63N-4PC40M	1.11	MD63S-1NC13	1.5
MD63N-3P50DC	1.14	MD63N-3PD4	1.6	MD63N-4PC50	1.6	MD63S-1NC16	1.5
MD63N-3P63DC	1.14	MD63N-3PD40	1.6	MD63N-4PC50M	1.11	MD63S-1NC2	1.5
MD63N-3P6DC	1.14	MD63N-3PD40M	1.11	MD63N-4PC6	1.6	MD63S-1NC20	1.5
MD63N-3PB1	1.6	MD63N-3PD50	1.6	MD63N-4PC63	1.6	MD63S-1NC25	1.5
MD63N-3PB10	1.6	MD63N-3PD50M	1.11	MD63N-4PC63M	1.11	MD63S-1NC3	1.5
MD63N-3PB13	1.6	MD63N-3PD6	1.6	MD63N-4PC6M	1.11	MD63S-1NC32	1.5
MD63N-3PB16	1.6	MD63N-3PD63	1.6	MD63N-4PD1	1.6	MD63S-1NC4	1.5
MD63N-3PB2	1.6	MD63N-3PD63M	1.11	MD63N-4PD10	1.6	MD63S-1NC40	1.5
MD63N-3PB20	1.6	MD63N-3PD6M	1.11	MD63N-4PD10M	1.11	MD63S-1NC50	1.5
MD63N-3PB25	1.6	MD63N-4P10DC	1.14	MD63N-4PD13	1.6	MD63S-1NC6	1.5
MD63N-3PB3	1.6	MD63N-4P13DC	1.14	MD63N-4PD16	1.6	MD63S-1NC63	1.5
MD63N-3PB32	1.6	MD63N-4P16DC	1.14	MD63N-4PD16M	1.11	MD63S-1ND1	1.5
MD63N-3PB4	1.6	MD63N-4P1DC	1.14	MD63N-4PD2	1.6	MD63S-1ND10	1.5
MD63N-3PB40	1.6	MD63N-4P20DC	1.14	MD63N-4PD20	1.6	MD63S-1ND13	1.5
MD63N-3PB50	1.6	MD63N-4P25DC	1.14	MD63N-4PD20M	1.11	MD63S-1ND16	1.5
MD63N-3PB6	1.6	MD63N-4P2DC	1.14	MD63N-4PD25	1.6	MD63S-1ND2	1.5
MD63N-3PB63	1.6	MD63N-4P32DC	1.14	MD63N-4PD25M	1.11	MD63S-1ND20	1.5
MD63N-3PC1	1.6	MD63N-4P3DC	1.14	MD63N-4PD3	1.6	MD63S-1ND25	1.5
MD63N-3PC10	1.6	MD63N-4P40DC	1.14	MD63N-4PD32	1.6	MD63S-1ND3	1.5
MD63N-3PC10M	1.11	MD63N-4P4DC	1.14	MD63N-4PD32M	1.11	MD63S-1ND32	1.5
MD63N-3PC13	1.6	MD63N-4P50DC	1.14	MD63N-4PD4	1.6	MD63S-1ND4	1.5
MD63N-3PC16	1.6	MD63N-4P63DC	1.14	MD63N-4PD40	1.6	MD63S-1ND40	1.5
MD63N-3PC16M	1.11	MD63N-4P6DC	1.14	MD63N-4PD40M	1.11	MD63S-1ND50	1.5
MD63N-3PC2	1.6	MD63N-4PB1	1.6	MD63N-4PD50	1.6	MD63S-1ND6	1.5
MD63N-3PC20	1.6	MD63N-4PB10	1.6	MD63N-4PD50M	1.11	MD63S-1ND63	1.5
MD63N-3PC20M	1.11	MD63N-4PB13	1.6	MD63N-4PD6	1.6	MD63S-1PB1	1.4
MD63N-3PC25	1.6	MD63N-4PB16	1.6	MD63N-4PD63	1.6	MD63S-1PB10	1.4
MD63N-3PC25M	1.11	MD63N-4PB2	1.6	MD63N-4PD63M	1.11	MD63S-1PB13	1.4
MD63N-3PC3	1.6	MD63N-4PB20	1.6	MD63N-4PD6M	1.11	MD63S-1PB16	1.4
MD63N-3PC32	1.6	MD63N-4PB25	1.6	MD63P-140	2.14	MD63S-1PB2	1.4
MD63N-3PC32M	1.11	MD63N-4PB3	1.6	MD63P-163	2.14	MD63S-1PB20	1.4
MD63N-3PC4	1.6	MD63N-4PB32	1.6	MD63P-240	2.14	MD63S-1PB25	1.4
MD63N-3PC40	1.6	MD63N-4PB4	1.6	MD63P-263	2.14	MD63S-1PB3	1.4
MD63N-3PC40M	1.11	MD63N-4PB40	1.6	MD63P-340	2.14	MD63S-1PB32	1.4
MD63N-3PC50	1.6	MD63N-4PB50	1.6	MD63P-363	2.14	MD63S-1PB4	1.4
MD63N-3PC50M	1.11	MD63N-4PB6	1.6	MD63P-440	2.14	MD63S-1PB40	1.4
MD63N-3PC6	1.6	MD63N-4PB63	1.6	MD63P-463	2.14	MD63S-1PB50	1.4
MD63N-3PC63	1.6	MD63N-4PC1	1.6	MD63S-1NB1	1.5	MD63S-1PB6	1.4
MD63N-3PC63M	1.11	MD63N-4PC10	1.6	MD63S-1NB10	1.5	MD63S-1PB63	1.4
MD63N-3PC6M	1.11	MD63N-4PC10M	1.11	MD63S-1NB13	1.5	MD63S-1PC1	1.4
MD63N-3PD1	1.6	MD63N-4PC13	1.6	MD63S-1NB16	1.5	MD63S-1PC10	1.4
MD63N-3PD10	1.6	MD63N-4PC16	1.6	MD63S-1NB2	1.5	MD63S-1PC13	1.4
MD63N-3PD10M	1.11	MD63N-4PC16M	1.11	MD63S-1NB20	1.5	MD63S-1PC16	1.4
MD63N-3PD13	1.6	MD63N-4PC2	1.6	MD63S-1NB25	1.5	MD63S-1PC2	1.4
MD63N-3PD16	1.6	MD63N-4PC20	1.6	MD63S-1NB3	1.5	MD63S-1PC20	1.4
MD63N-3PD16M	1.11	MD63N-4PC20M	1.11	MD63S-1NB32	1.5	MD63S-1PC25	1.4
MD63N-3PD2	1.6	MD63N-4PC25	1.6	MD63S-1NB4	1.5	MD63S-1PC3	1.4
MD63N-3PD20	1.6	MD63N-4PC25M	1.11	MD63S-1NB40	1.5	MD63S-1PC32	1.4
MD63N-3PD20M	1.11	MD63N-4PC3	1.6	MD63S-1NB50	1.5	MD63S-1PC4	1.4
MD63N-3PD25	1.6	MD63N-4PC32	1.6	MD63S-1NB6	1.5	MD63S-1PC40	1.4
MD63N-3PD25M	1.11	MD63N-4PC32M	1.11	MD63S-1NB63	1.5	MD63S-1PC50	1.4
MD63N-3PD3	1.6	MD63N-4PC4	1.6	MD63S-1NC1	1.5	MD63S-1PC6	1.4
MD63N-3PD32	1.6	MD63N-4PC40	1.6	MD63S-1NC10	1.5	MD63S-1PC63	1.4

Код	Стр.	Код	Стр.	Код	Стр.	Код	Стр.
MD63S-1PD1	1.4	MD63S-2PD6	1.4	MD63S-3PB40	1.4	MD63S-4PC32	1.4
MD63S-1PD10	1.4	MD63S-2PD63	1.4	MD63S-3PB50	1.4	MD63S-4PC4	1.4
MD63S-1PD13	1.4	MD63S-3NB1	1.5	MD63S-3PB6	1.4	MD63S-4PC40	1.4
MD63S-1PD16	1.4	MD63S-3NB10	1.5	MD63S-3PB63	1.4	MD63S-4PC50	1.4
MD63S-1PD2	1.4	MD63S-3NB13	1.5	MD63S-3PC1	1.4	MD63S-4PC6	1.4
MD63S-1PD20	1.4	MD63S-3NB16	1.5	MD63S-3PC10	1.4	MD63S-4PC63	1.4
MD63S-1PD25	1.4	MD63S-3NB2	1.5	MD63S-3PC13	1.4	MD63S-4PD1	1.4
MD63S-1PD3	1.4	MD63S-3NB20	1.5	MD63S-3PC16	1.4	MD63S-4PD10	1.4
MD63S-1PD32	1.4	MD63S-3NB25	1.5	MD63S-3PC2	1.4	MD63S-4PD13	1.4
MD63S-1PD4	1.4	MD63S-3NB3	1.5	MD63S-3PC20	1.4	MD63S-4PD16	1.4
MD63S-1PD40	1.4	MD63S-3NB32	1.5	MD63S-3PC25	1.4	MD63S-4PD2	1.4
MD63S-1PD50	1.4	MD63S-3NB4	1.5	MD63S-3PC3	1.4	MD63S-4PD20	1.4
MD63S-1PD6	1.4	MD63S-3NB40	1.5	MD63S-3PC32	1.4	MD63S-4PD25	1.4
MD63S-1PD63	1.4	MD63S-3NB50	1.5	MD63S-3PC4	1.4	MD63S-4PD3	1.4
MD63S-2PB1	1.4	MD63S-3NB6	1.5	MD63S-3PC40	1.4	MD63S-4PD32	1.4
MD63S-2PB10	1.4	MD63S-3NB63	1.5	MD63S-3PC50	1.4	MD63S-4PD4	1.4
MD63S-2PB13	1.4	MD63S-3NC1	1.5	MD63S-3PC6	1.4	MD63S-4PD40	1.4
MD63S-2PB16	1.4	MD63S-3NC10	1.5	MD63S-3PC63	1.4	MD63S-4PD50	1.4
MD63S-2PB2	1.4	MD63S-3NC13	1.5	MD63S-3PD1	1.4	MD63S-4PD6	1.4
MD63S-2PB20	1.4	MD63S-3NC16	1.5	MD63S-3PD10	1.4	MD63S-4PD63	1.4
MD63S-2PB25	1.4	MD63S-3NC2	1.5	MD63S-3PD13	1.4	MD63-MCK1	2.17
MD63S-2PB3	1.4	MD63S-3NC20	1.5	MD63S-3PD16	1.4	MD63-MCCK2	2.16
MD63S-2PB32	1.4	MD63S-3NC25	1.5	MD63S-3PD2	1.4	MD800H-MR2	3.25
MD63S-2PB4	1.4	MD63S-3NC3	1.5	MD63S-3PD20	1.4	MD800N-MR2	3.25
MD63S-2PB40	1.4	MD63S-3NC32	1.5	MD63S-3PD25	1.4	MDE100L016	3.7
MD63S-2PB50	1.4	MD63S-3NC4	1.5	MD63S-3PD3	1.4	MDE100L020	3.7
MD63S-2PB6	1.4	MD63S-3NC40	1.5	MD63S-3PD32	1.4	MDE100L025	3.7
MD63S-2PB63	1.4	MD63S-3NC50	1.5	MD63S-3PD4	1.4	MDE100L032	3.7
MD63S-2PC1	1.4	MD63S-3NC6	1.5	MD63S-3PD40	1.4	MDE100L040	3.7
MD63S-2PC10	1.4	MD63S-3NC63	1.5	MD63S-3PD50	1.4	MDE100L050	3.7
MD63S-2PC13	1.4	MD63S-3ND1	1.5	MD63S-3PD6	1.4	MDE100L063	3.7
MD63S-2PC16	1.4	MD63S-3ND10	1.5	MD63S-3PD63	1.4	MDE100L080	3.7
MD63S-2PC2	1.4	MD63S-3ND13	1.5	MD63S-4PB1	1.4	MDE100L100	3.7
MD63S-2PC20	1.4	MD63S-3ND16	1.5	MD63S-4PB10	1.4	MDE100N032	3.7
MD63S-2PC25	1.4	MD63S-3ND2	1.5	MD63S-4PB13	1.4	MDE100N040	3.7
MD63S-2PC3	1.4	MD63S-3ND20	1.5	MD63S-4PB16	1.4	MDE100N050	3.7
MD63S-2PC32	1.4	MD63S-3ND25	1.5	MD63S-4PB2	1.4	MDE100N063	3.7
MD63S-2PC4	1.4	MD63S-3ND3	1.5	MD63S-4PB20	1.4	MDE100N080	3.7
MD63S-2PC40	1.4	MD63S-3ND32	1.5	MD63S-4PB25	1.4	MDE100N100	3.7
MD63S-2PC50	1.4	MD63S-3ND4	1.5	MD63S-4PB3	1.4	MDE250H125	3.7
MD63S-2PC6	1.4	MD63S-3ND40	1.5	MD63S-4PB32	1.4	MDE250H160	3.7
MD63S-2PC63	1.4	MD63S-3ND50	1.5	MD63S-4PB4	1.4	MDE250H200	3.7
MD63S-2PD1	1.4	MD63S-3ND6	1.5	MD63S-4PB40	1.4	MDE250H250	3.7
MD63S-2PD10	1.4	MD63S-3ND63	1.5	MD63S-4PB50	1.4	MDE250L125	3.7
MD63S-2PD13	1.4	MD63S-3PB1	1.4	MD63S-4PB6	1.4	MDE250L160	3.7
MD63S-2PD16	1.4	MD63S-3PB10	1.4	MD63S-4PB63	1.4	MDE250L200	3.7
MD63S-2PD2	1.4	MD63S-3PB13	1.4	MD63S-4PC1	1.4	MDE250L250	3.7
MD63S-2PD20	1.4	MD63S-3PB16	1.4	MD63S-4PC10	1.4	MDE250N125	3.7
MD63S-2PD25	1.4	MD63S-3PB2	1.4	MD63S-4PC13	1.4	MDE250N160	3.7
MD63S-2PD3	1.4	MD63S-3PB20	1.4	MD63S-4PC16	1.4	MDE250N200	3.7
MD63S-2PD32	1.4	MD63S-3PB25	1.4	MD63S-4PC2	1.4	MDE250N250	3.7
MD63S-2PD4	1.4	MD63S-3PB3	1.4	MD63S-4PC20	1.4	MDL100-2P1-16-AC	1.23
MD63S-2PD40	1.4	MD63S-3PB32	1.4	MD63S-4PC25	1.4	MDL100-2P1-20-AC	1.23
MD63S-2PD50	1.4	MD63S-3PB4	1.4	MD63S-4PC3	1.4	MDL100-2P1-25-AC	1.23

Код	Стр.	Код	Стр.	Код	Стр.	Код	Стр.
MDL100-2P2-16-AC	1.23	MDR32N-1N1B20-A	1.26	MDR63-21C16-A	2.22	MDR63H-1N3C63-A	1.27
MDL100-2P2-20-AC	1.23	MDR32N-1N1B25-A	1.26	MDR63-21C20-A	2.22	MDR63H-1N3C6-A	1.27
MDL100-2P2-25-AC	1.23	MDR32N-1N1B32-A	1.26	MDR63-21C25-A	2.22	MDR63H-1N4C10-A	1.27
MDL100-2P2-32-AC	1.23	MDR32N-1N1B6-A	1.26	MDR63-21C32-A	2.22	MDR63H-1N4C13-A	1.27
MDL100-2P2-40-AC	1.23	MDR32N-1N1C10-A	1.26	MDR63-21C40-A	2.22	MDR63H-1N4C16-A	1.27
MDL100-2P2-50-AC	1.23	MDR32N-1N1C13-A	1.26	MDR63-21C6-A	2.22	MDR63H-1N4C20-A	1.27
MDL100-2P2-63-AC	1.23	MDR32N-1N1C16-A	1.26	MDR63-22C10-A	2.22	MDR63H-1N4C25-A	1.27
MDL100-2P2-80-AC	1.23	MDR32N-1N1C20-A	1.26	MDR63-22C16-A	2.22	MDR63H-1N4C32-A	1.27
MDL100-2P3-16-AC	1.23	MDR32N-1N1C25-A	1.26	MDR63-22C20-A	2.22	MDR63H-1N4C40-A	1.27
MDL100-2P3-20-AC	1.23	MDR32N-1N1C32-A	1.26	MDR63-22C25-A	2.22	MDR63H-1N4C50-A	1.27
MDL100-2P3-25-AC	1.23	MDR32N-1N1C6-A	1.26	MDR63-22C32-A	2.22	MDR63H-1N4C63-A	1.27
MDL100-2P3-32-AC	1.23	MDR32N-1N2B10-A	1.26	MDR63-22C6-A	2.22	MDR63H-1N4C6-A	1.27
MDL100-2P3-40-AC	1.23	MDR32N-1N2B13-A	1.26	MDR63-23C10-A	2.22	MDR63N-1N1B10-A	1.27
MDL100-2P3-50-AC	1.23	MDR32N-1N2B16-A	1.26	MDR63-23C16-A	2.22	MDR63N-1N1B13-A	1.27
MDL100-2P3-63-AC	1.23	MDR32N-1N2B20-A	1.26	MDR63-23C20-A	2.22	MDR63N-1N1B16-A	1.27
MDL100-2P3-80-AC	1.23	MDR32N-1N2B25-A	1.26	MDR63-23C25-A	2.22	MDR63N-1N1B20-A	1.27
MDL100-2P4-16-AC	1.23	MDR32N-1N2B32-A	1.26	MDR63-23C32-A	2.22	MDR63N-1N1B25-A	1.27
MDL100-2P4-20-AC	1.23	MDR32N-1N2B6-A	1.26	MDR63-23C40-A	2.22	MDR63N-1N1B32-A	1.27
MDL100-2P4-25-AC	1.23	MDR32N-1N2C10-A	1.26	MDR63-23C6-A	2.22	MDR63N-1N1B40-A	1.27
MDL100-2P4-32-AC	1.23	MDR32N-1N2C13-A	1.26	MDR63-24C10-A	2.22	MDR63N-1N1B50-A	1.27
MDL100-2P4-40-AC	1.23	MDR32N-1N2C16-A	1.26	MDR63-24C16-A	2.22	MDR63N-1N1B63-A	1.27
MDL100-2P4-50-AC	1.23	MDR32N-1N2C20-A	1.26	MDR63-24C20-A	2.22	MDR63N-1N1B6-A	1.27
MDL100-2P4-63-AC	1.23	MDR32N-1N2C25-A	1.26	MDR63-24C25-A	2.22	MDR63N-1N1C10-A	1.27
MDL100-2P4-80-AC	1.23	MDR32N-1N2C32-A	1.26	MDR63-24C32-A	2.22	MDR63N-1N1C13-A	1.27
MDL100-4P1-16-AC	1.23	MDR32N-1N2C6-A	1.26	MDR63-24C40-A	2.22	MDR63N-1N1C16-A	1.27
MDL100-4P1-20-AC	1.23	MDR32N-1N3B10-A	1.26	MDR63-24C6-A	2.22	MDR63N-1N1C20-A	1.27
MDL100-4P1-25-AC	1.23	MDR32N-1N3B13-A	1.26	MDR63H-1N1C10-A	1.27	MDR63N-1N1C25-A	1.27
MDL100-4P2-16-AC	1.23	MDR32N-1N3B16-A	1.26	MDR63H-1N1C13-A	1.27	MDR63N-1N1C32-A	1.27
MDL100-4P2-20-AC	1.23	MDR32N-1N3B20-A	1.26	MDR63H-1N1C16-A	1.27	MDR63N-1N1C40-A	1.27
MDL100-4P2-25-AC	1.23	MDR32N-1N3B25-A	1.26	MDR63H-1N1C20-A	1.27	MDR63N-1N1C50-A	1.27
MDL100-4P2-32-AC	1.23	MDR32N-1N3B32-A	1.26	MDR63H-1N1C25-A	1.27	MDR63N-1N1C63-A	1.27
MDL100-4P2-40-AC	1.23	MDR32N-1N3B6-A	1.26	MDR63H-1N1C32-A	1.27	MDR63N-1N1C6-A	1.27
MDL100-4P2-50-AC	1.23	MDR32N-1N3C10-A	1.26	MDR63H-1N1C40-A	1.27	MDR63N-1N2B10-A	1.27
MDL100-4P2-63-AC	1.23	MDR32N-1N3C13-A	1.26	MDR63H-1N1C50-A	1.27	MDR63N-1N2B13-A	1.27
MDL100-4P2-80-AC	1.23	MDR32N-1N3C16-A	1.26	MDR63H-1N1C63-A	1.27	MDR63N-1N2B16-A	1.27
MDL100-4P3-16-AC	1.23	MDR32N-1N3C20-A	1.26	MDR63H-1N1C6-A	1.27	MDR63N-1N2B20-A	1.27
MDL100-4P3-20-AC	1.23	MDR32N-1N3C25-A	1.26	MDR63H-1N2C10-A	1.27	MDR63N-1N2B25-A	1.27
MDL100-4P3-25-AC	1.23	MDR32N-1N3C32-A	1.26	MDR63H-1N2C13-A	1.27	MDR63N-1N2B32-A	1.27
MDL100-4P3-32-AC	1.23	MDR32N-1N3C6-A	1.26	MDR63H-1N2C16-A	1.27	MDR63N-1N2B40-A	1.27
MDL100-4P3-40-AC	1.23	MDR32N-1N4B10-A	1.26	MDR63H-1N2C20-A	1.27	MDR63N-1N2B50-A	1.27
MDL100-4P3-50-AC	1.23	MDR32N-1N4B13-A	1.26	MDR63H-1N2C25-A	1.27	MDR63N-1N2B63-A	1.27
MDL100-4P3-63-AC	1.23	MDR32N-1N4B16-A	1.26	MDR63H-1N2C32-A	1.27	MDR63N-1N2B6-A	1.27
MDL100-4P3-80-AC	1.23	MDR32N-1N4B20-A	1.26	MDR63H-1N2C40-A	1.27	MDR63N-1N2C10-A	1.27
MDL100-4P4-16-AC	1.23	MDR32N-1N4B25-A	1.26	MDR63H-1N2C50-A	1.27	MDR63N-1N2C13-A	1.27
MDL100-4P4-20-AC	1.23	MDR32N-1N4B32-A	1.26	MDR63H-1N2C63-A	1.27	MDR63N-1N2C16-A	1.27
MDL100-4P4-25-AC	1.23	MDR32N-1N4B6-A	1.26	MDR63H-1N2C6-A	1.27	MDR63N-1N2C20-A	1.27
MDL100-4P4-32-AC	1.23	MDR32N-1N4C10-A	1.26	MDR63H-1N3C10-A	1.27	MDR63N-1N2C25-A	1.27
MDL100-4P4-40-AC	1.23	MDR32N-1N4C13-A	1.26	MDR63H-1N3C13-A	1.27	MDR63N-1N2C32-A	1.27
MDL100-4P4-50-AC	1.23	MDR32N-1N4C16-A	1.26	MDR63H-1N3C16-A	1.27	MDR63N-1N2C40-A	1.27
MDL100-4P4-63-AC	1.23	MDR32N-1N4C20-A	1.26	MDR63H-1N3C20-A	1.27	MDR63N-1N2C50-A	1.27
MDL100-4P4-80-AC	1.23	MDR32N-1N4C25-A	1.26	MDR63H-1N3C25-A	1.27	MDR63N-1N2C63-A	1.27
MDR32N-1N1B10-A	1.26	MDR32N-1N4C32-A	1.26	MDR63H-1N3C32-A	1.27	MDR63N-1N2C6-A	1.27
MDR32N-1N1B13-A	1.26	MDR32N-1N4C6-A	1.26	MDR63H-1N3C40-A	1.27	MDR63N-1N3B10-A	1.27
MDR32N-1N1B16-A	1.26	MDR63-21C10-A	2.22	MDR63H-1N3C50-A	1.27	MDR63N-1N3B13-A	1.27

Код	Стр.	Код	Стр.	Код	Стр.	Код	Стр.
MDR63N-1N3B16-A	1.27	MDR63N-3N1C40-A	1.29	MDR63N-3N3C10-A	1.29	MDV63-22C10-A	2.24
MDR63N-1N3B20-A	1.27	MDR63N-3N1C50-A	1.29	MDR63N-3N3C13-A	1.29	MDV63-22C20-A	2.24
MDR63N-1N3B25-A	1.27	MDR63N-3N1C63-A	1.29	MDR63N-3N3C16-A	1.29	MDV63-22C25-A	2.24
MDR63N-1N3B32-A	1.27	MDR63N-3N1C6-A	1.29	MDR63N-3N3C20-A	1.29	MDV63-22C32-A	2.24
MDR63N-1N3B40-A	1.27	MDR63N-3N1D10-A	1.29	MDR63N-3N3C25-A	1.29	MDV63-22C40-A	2.24
MDR63N-1N3B50-A	1.27	MDR63N-3N1D13-A	1.29	MDR63N-3N3C32-A	1.29	MDV63-22C50-A	2.24
MDR63N-1N3B63-A	1.27	MDR63N-3N1D16-A	1.29	MDR63N-3N3C40-A	1.29	MDV63-22C63-A	2.24
MDR63N-1N3B6-A	1.27	MDR63N-3N1D20-A	1.29	MDR63N-3N3C50-A	1.29	MDV63-23C10-A	2.24
MDR63N-1N3C10-A	1.27	MDR63N-3N1D25-A	1.29	MDR63N-3N3C63-A	1.29	MDV63-23C16-A	2.24
MDR63N-1N3C13-A	1.27	MDR63N-3N1D32-A	1.29	MDR63N-3N3C6-A	1.29	MDV63-23C20-A	2.24
MDR63N-1N3C16-A	1.27	MDR63N-3N1D40-A	1.29	MDR63N-3N3D10-A	1.29	MDV63-23C25-A	2.24
MDR63N-1N3C20-A	1.27	MDR63N-3N1D50-A	1.29	MDR63N-3N3D13-A	1.29	MDV63-23C32-A	2.24
MDR63N-1N3C25-A	1.27	MDR63N-3N1D63-A	1.29	MDR63N-3N3D16-A	1.29	MDV63-23C40-A	2.24
MDR63N-1N3C32-A	1.27	MDR63N-3N1D6-A	1.29	MDR63N-3N3D20-A	1.29	MDV63-23C50-A	2.24
MDR63N-1N3C40-A	1.27	MDR63N-3N2B10-A	1.29	MDR63N-3N3D25-A	1.29	MDV63-23C63-A	2.24
MDR63N-1N3C50-A	1.27	MDR63N-3N2B13-A	1.29	MDR63N-3N3D32-A	1.29	MDV63-24C25-A	2.24
MDR63N-1N3C63-A	1.27	MDR63N-3N2B16-A	1.29	MDR63N-3N3D40-A	1.29	MDV63-24C32-A	2.24
MDR63N-1N3C6-A	1.27	MDR63N-3N2B20-A	1.29	MDR63N-3N3D50-A	1.29	MDV63-24C40-A	2.24
MDR63N-1N4B10-A	1.27	MDR63N-3N2B25-A	1.29	MDR63N-3N3D63-A	1.29	MDV63-24C50-A	2.24
MDR63N-1N4B13-A	1.27	MDR63N-3N2B32-A	1.29	MDR63N-3N3D6-A	1.29	MDV63-24C63-A	2.24
MDR63N-1N4B16-A	1.27	MDR63N-3N2B40-A	1.29	MDR63N-3N4B10-A	1.29	MDV63-41C10-A	2.24
MDR63N-1N4B20-A	1.27	MDR63N-3N2B50-A	1.29	MDR63N-3N4B13-A	1.29	MDV63-41C16-A	2.24
MDR63N-1N4B25-A	1.27	MDR63N-3N2B63-A	1.29	MDR63N-3N4B16-A	1.29	MDV63-41C20-A	2.24
MDR63N-1N4B32-A	1.27	MDR63N-3N2B6-A	1.29	MDR63N-3N4B20-A	1.29	MDV63-41C25-A	2.24
MDR63N-1N4B40-A	1.27	MDR63N-3N2C10-A	1.29	MDR63N-3N4B25-A	1.29	MDV63-42C10-A	2.24
MDR63N-1N4B50-A	1.27	MDR63N-3N2C13-A	1.29	MDR63N-3N4B32-A	1.29	MDV63-42C20-A	2.24
MDR63N-1N4B63-A	1.27	MDR63N-3N2C16-A	1.29	MDR63N-3N4B40-A	1.29	MDV63-42C32-A	2.24
MDR63N-1N4B6-A	1.27	MDR63N-3N2C20-A	1.29	MDR63N-3N4B50-A	1.29	MDV63-42C40-A	2.24
MDR63N-1N4C10-A	1.27	MDR63N-3N2C25-A	1.29	MDR63N-3N4B63-A	1.29	MDV63-42C50-A	2.24
MDR63N-1N4C13-A	1.27	MDR63N-3N2C32-A	1.29	MDR63N-3N4B6-A	1.29	MDV63-42C63-A	2.24
MDR63N-1N4C16-A	1.27	MDR63N-3N2C40-A	1.29	MDR63N-3N4C10-A	1.29	MDV63-42C6-A	2.24
MDR63N-1N4C20-A	1.27	MDR63N-3N2C50-A	1.29	MDR63N-3N4C13-A	1.29	MDV63-43C10-A	2.24
MDR63N-1N4C25-A	1.27	MDR63N-3N2C63-A	1.29	MDR63N-3N4C16-A	1.29	MDV63-43C16-A	2.24
MDR63N-1N4C32-A	1.27	MDR63N-3N2C6-A	1.29	MDR63N-3N4C20-A	1.29	MDV63-43C20-A	2.24
MDR63N-1N4C40-A	1.27	MDR63N-3N2D10-A	1.29	MDR63N-3N4C25-A	1.29	MDV63-43C25-A	2.24
MDR63N-1N4C50-A	1.27	MDR63N-3N2D13-A	1.29	MDR63N-3N4C32-A	1.29	MDV63-43C32-A	2.24
MDR63N-1N4C63-A	1.27	MDR63N-3N2D16-A	1.29	MDR63N-3N4C40-A	1.29	MDV63-43C40-A	2.24
MDR63N-1N4C6-A	1.27	MDR63N-3N2D20-A	1.29	MDR63N-3N4C50-A	1.29	MDV63-43C50-A	2.24
MDR63N-3N1B10-A	1.29	MDR63N-3N2D25-A	1.29	MDR63N-3N4C63-A	1.29	MDV63-43C63-A	2.24
MDR63N-3N1B13-A	1.29	MDR63N-3N2D32-A	1.29	MDR63N-3N4C6-A	1.29	MDV63-44C25-A	2.24
MDR63N-3N1B16-A	1.29	MDR63N-3N2D40-A	1.29	MDR63N-3N4D10-A	1.29	MDV63-44C32-A	2.24
MDR63N-3N1B20-A	1.29	MDR63N-3N2D50-A	1.29	MDR63N-3N4D13-A	1.29	MDV63-44C40-A	2.24
MDR63N-3N1B25-A	1.29	MDR63N-3N2D63-A	1.29	MDR63N-3N4D16-A	1.29	MDV63-44C50-A	2.24
MDR63N-3N1B32-A	1.29	MDR63N-3N2D6-A	1.29	MDR63N-3N4D20-A	1.29	MDV63-44C63-A	2.24
MDR63N-3N1B40-A	1.29	MDR63N-3N3B10-A	1.29	MDR63N-3N4D25-A	1.29	MI-X2	4.21
MDR63N-3N1B50-A	1.29	MDR63N-3N3B13-A	1.29	MDR63N-3N4D32-A	1.29	MI-X3	4.21
MDR63N-3N1B63-A	1.29	MDR63N-3N3B16-A	1.29	MDR63N-3N4D40-A	1.29	MO-MD1600	3.38
MDR63N-3N1B6-A	1.29	MDR63N-3N3B20-A	1.29	MDR63N-3N4D50-A	1.29	MO-MD250	3.38
MDR63N-3N1C10-A	1.29	MDR63N-3N3B25-A	1.29	MDR63N-3N4D63-A	1.29	MO-MD630	3.38
MDR63N-3N1C13-A	1.29	MDR63N-3N3B32-A	1.29	MDR63N-3N4D6-A	1.29	MSD-1P100	1.20
MDR63N-3N1C16-A	1.29	MDR63N-3N3B40-A	1.29	MDV63-21C10-A	2.24	MSD-1P16	1.20
MDR63N-3N1C20-A	1.29	MDR63N-3N3B50-A	1.29	MDV63-21C16-A	2.24	MSD-1P20	1.20
MDR63N-3N1C25-A	1.29	MDR63N-3N3B63-A	1.29	MDV63-21C20-A	2.24	MSD-1P25	1.20
MDR63N-3N1C32-A	1.29	MDR63N-3N3B6-A	1.29	MDV63-21C25-A	2.24	MSD-1P32	1.20

Код	Стр.
MSD-1P40	1.20
MSD-1P50	1.20
MSD-1P63	1.20
MSD-1P80	1.20
MSD-2P100	1.20
MSD-2P16	1.20
MSD-2P20	1.20
MSD-2P25	1.20
MSD-2P32	1.20
MSD-2P40	1.20
MSD-2P50	1.20
MSD-2P63	1.20
MSD-2P80	1.20
MSD-3P100	1.20
MSD-3P16	1.20
MSD-3P20	1.20
MSD-3P25	1.20
MSD-3P32	1.20
MSD-3P40	1.20
MSD-3P50	1.20
MSD-3P63	1.20
MSD-3P80	1.20
MSD-4P100	1.20
MSD-4P16	1.20
MSD-4P20	1.20
MSD-4P25	1.20
MSD-4P32	1.20
MSD-4P40	1.20
MSD-4P50	1.20
MSD-4P63	1.20
MSD-4P80	1.20
PLD-MDE	3.15
PSW-AD	4.19
RCT-MD250-50A-L	3.37
RCT-MD250-50A-S	3.37
RCT-MD250L	3.37
RCT-MD250S	3.37
RCT-MD630L	3.37
RCT-MD630S	3.37
SHT-MD1600-230	3.35
SHT-MD630-110	3.35
SHT-MD630-230	3.35
SHT-MD630-400	3.35
SHT-MD630-48	3.35
SHT-MD63N-H-230A	1.40
SHT-MD63N-H-24D	1.40
SHT-MD63N-H-400A	1.40
SHT-MD63N-H-48D	1.40
SHT-MDE-110	3.11
SHT-MDE-12	3.11
SHT-MDE-230	3.11
SHT-MDE-24	3.11
SHT-MDE-400	3.11
SHT-MDE-48	3.11

Код	Стр.
TBB-MDE10063-100	3.17
TBB-MDE250	3.18
TC1-COIL	4.16
TC2-COIL	4.16
TC3-COIL	4.16
TCF-MDE100	3.12
TCF-MDE250	3.13
TDM-MD250	3.38
TDM-MD250-50A	3.38
TDM-MD630	3.38
TFH-MD250	3.37
TFH-MD630	3.37
TFH-MDE100	3.12
TFH-MDE250	3.12
TQQ-MDE	3.16
UVT2-COIL	4.17
UVT2-CONTR	4.19
UVT-MD63N-H-230A	1.41
WDD-MD250	3.39
WDD-MD250-50A	3.39
WDD-MD630	3.39

YGN



yon.dkc.ru