

Получатель

Отправитель

Company
Reference
Address
Phone
Fax
E-mail

Арт. № 60180545
Customer pos. no.:
Модель KLP 40-1800 T IE3

Характеристики насоса

MEI $\geq 0,5$
Максимальное давление 145 psi
Мин. темп-ра жидкости -15 °C
Макс. темп-ра жидкости 120 °C
Макс. наружная темп-ра 40 °C

Требуемые характеристики

Расход :
Напор :
Жидкость (%) :
Температура жидкости 20 °C
Плотность : 998,3 kg/m³
Кинематическая вязкость 1,005 mm²/s
Давление паров 0,34 psi

Действительные характеристики

Расход :
Напор :
NPSH :
Shaft power P₂ :
Efficiency :

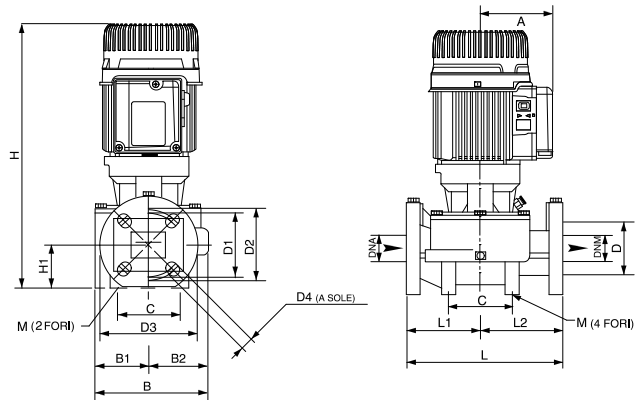
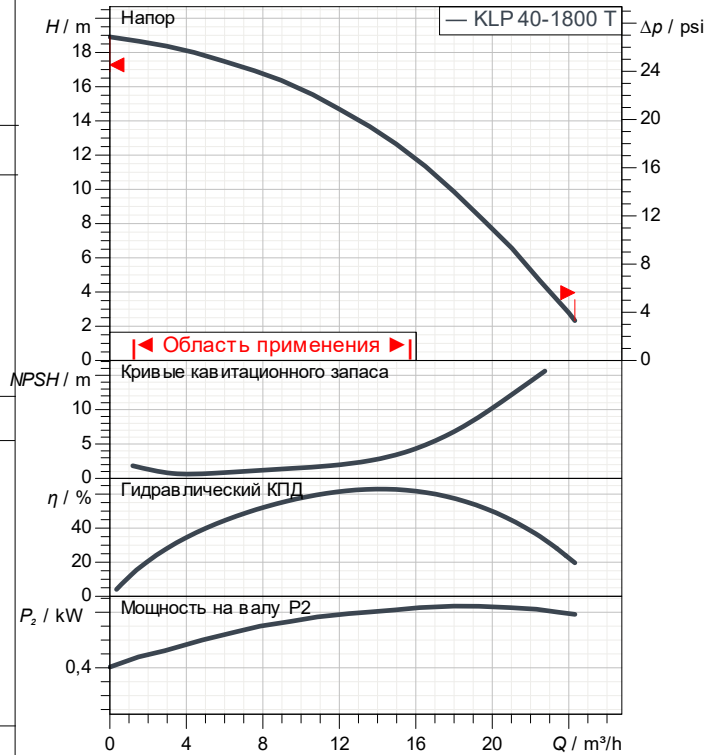
Материалы/Уплотнение вала

Корпус насоса Чугун 250 UNI ISO 185
Обойма Чугун 250 UNI ISO 185
Рабочего колеса Тежнполимер В
Мех. Уплотнение Графит/Керамика
Кольцевая прокладка Резина EPDM
Вал с ротором AISI 303 X10 CrNiS 1809 UNI 6900/71

Характеристики двигателя

Торговая марка DAB
Ном. Мощность P₂: 0,85 kW
Частота вращения 2.841 1/min
Напряжение 3~ 400 V 50 Hz
Ном. Ток 3,1 A
Степень защиты IP 55

Curve tolerance according to ISO 9906



Вес 24,5 kg

Размеры mm

A	110	D3	150	L2	125
B	179	D4	4 asole 18	M	2 fori 10
B1	82	DNA	40		
B2	97	DNM	40		
C	100	H	395		
D	80	H1	66		
D1	100	L	250		
D2	110	L1	125		

Соединения насоса:

Вход DN 40 / 145 psi
Вых DN 40 / 145 psi