



Независимый расцепитель SHT-X3

1. Основная функция

Для срабатывания удаленного независимого расцепления необходимо выполнить сборку с использованием автоматического выключателя.

2. Параметры и характеристики

Номинальное напряжение по изоляции (U_i): 500 В

Номинальный рабочий ток при различных значениях номинального рабочего напряжения: см. таблицу 1

Категория применения: AC-12, DC-12

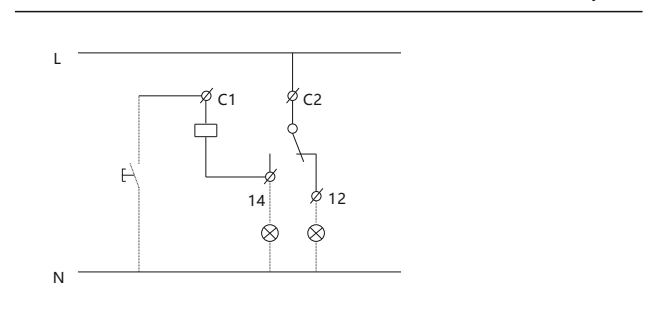
Характеристики действия. В пределах 70–110%

номинального напряжения цепи управления расцепитель должен работать надежно, размыкая автоматический выключатель. На рисунке 1 показана схема соединений расцепителя. Когда расцепитель разомкнут, должен загореться внешний индикатор безопасности клеммы C2; когда расцепитель замкнут, должны быть соединены клеммы C2 и 14, также должен загореться внешний индикатор предупреждения; когда расцепитель замкнут и подсоединена внешняя кнопка, расцепитель должен сработать и вызвать срабатывание и размыкание автоматического выключателя. При этом на индикаторе расцепителя должна отображаться метка срабатывания. Механическая износостойкость 4000 циклов.

Таблица 1

Номинальное рабочее напряжение (В)	Номинальный рабочий ток (А)
AC 400	3
AC 230	6
AC/DC 48	3
AC/DC 24	6

Рисунок 1



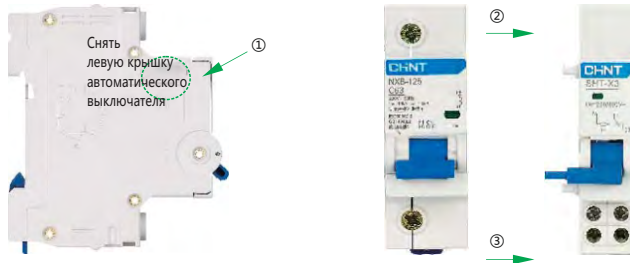
Информация для заказа

Наименование	Артикул
Независимый расцепитель SHT-X3 AC240V/AC415V для NXB-125G (R)(CHINT)	816989
Независимый расцепитель SHT-X3 DC, AC24V/48V для NXB-125G (R)(CHINT)	816988

5. Сборка и установка изделия

SHT-X3 можно собрать с использованием автоматического выключателя NXB-125, схема сборки приведена ниже.

Рисунок 2



После сборки расцепителя и автоматического выключателя установите их на стальную монтажную рейку TH35–5.5.

6. Габаритные и присоединительные размеры

Рисунок 3

