



## Инструкция по монтажу, эксплуатации и техническому обслуживанию

Повысительные насосы для водоснабжения



**APA 15-90**  
**APA 20-120**



## **Содержание**

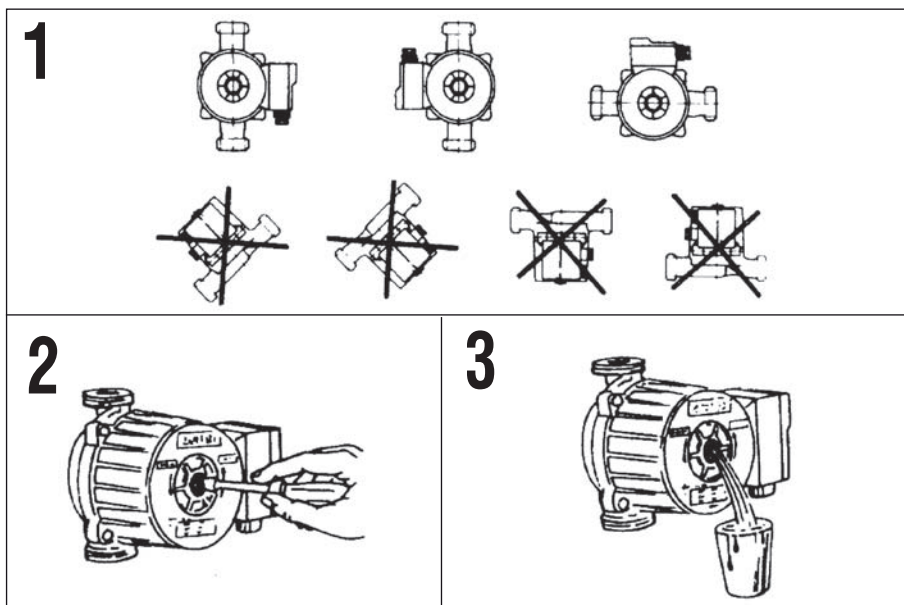
1 ВВЕДЕНИЕ .....	3
1.1 Кто должен прочитать эту инструкцию .....	3
1.2 Условные обозначения .....	4
1.3 Предупреждения .....	4
2 ТЕХНИЧЕСКИЕ ХАРАКТЕРИСТИКИ .....	4
2.1 Основные области применения .....	4
2.2 Рабочие жидкости .....	4
2.3 Гидравлические характеристики насосов .....	5
2.4 Технические характеристики .....	5
3 ОПИСАНИЕ ИЗДЕЛИЯ И ПРИНАДЛЕЖНОСТЕЙ .....	6
3.1 Насос .....	6
3.2 Принадлежности .....	6
4 УСТАНОВКА / МОНТАЖ .....	6
4.1 Монтаж .....	6
4.2 Расположение клеммной коробки .....	7
4.3 Подключение к сети электропитания .....	7
4.4 Условия эксплуатации .....	8
5 ВВОД В ЭКСПЛУАТАЦИЮ .....	8
5.1 Заполнение системы водой и удаление воздуха .....	8
6 ТЕХНИЧЕСКОЕ ОБСЛУЖИВАНИЕ .....	8
7 ВОЗМОЖНЫЕ НЕИСПРАВНОСТИ И СПОСОБЫ ИХ УСТРАНЕНИЯ .....	9
8. ГАРАНТИЙНЫЕ ОБЯЗАТЕЛЬСТВА .....	10

## 1 ВВЕДЕНИЕ

### 1.1 Кто должен прочитать эту инструкцию

Эту инструкцию должны прочесть:

- инженеры по проектированию
- специалисты по монтажу
- пользователи
- специалисты по сервисному обслуживанию



## 1.2 Условные обозначения

В инструкции использованы следующие символы:

**ВНИМАНИЕ** Опасность выхода насоса из строя



Общая опасность для персонала



Опасность поражения током персонала и повреждения оборудования

## 1.3 Предупреждения

Эта инструкция является составной частью комплекта оборудования и пользователь должен получить ее копию.

Изделие должно устанавливаться и обслуживаться квалифицированными специалистами в соответствии с действующими стандартами.

Производитель не несет ответственности за любой ущерб вызванный последствиями неправильной установки.

### **ВНИМАНИЕ !**



**Монтажные и пусковые работы должны проводиться только квалифицированными специалистами.**

**В случае их несоблюдения теряют силу любые гарантийные обязательства фирмы и, кроме того, возникает опасность травматизма персонала и повреждения оборудования.**

## 2 ТЕХНИЧЕСКИЕ ХАРАКТЕРИСТИКИ

### 2.1 Основные области применения

Насосы серий АРА15-90, АРА20-120 предназначены для повышения давления в существующей системе водоснабжения частных домов. Используются в открытых системах и в сети водоснабжения для повышения напора воды в душе или в других точках водоразбора, перед водонагревателями (газовые колонки, проточные водонагреватели, двухконтурные котлы) стиральными и посудомоечными машинами.

### 2.2 Рабочие жидкости

Следующие рабочие жидкости допускаются к применению в насосах серии АРА:

- пресная вода
- чистые, жидкие, не агрессивные и не взрывоопасные среды без минеральных масел
- хлорированная питьевая вода

## 2.3 Гидравлические характеристики насосов

Гидравлические характеристики изделий представлены кривыми, задающими диапазон производительности

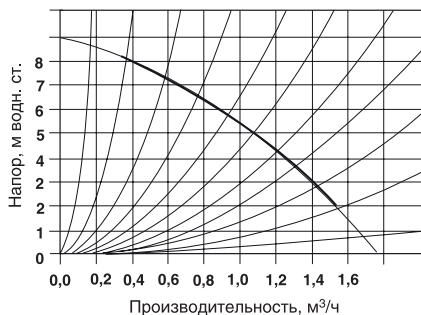


Диаграмма характеристик насоса  
APA 15-90

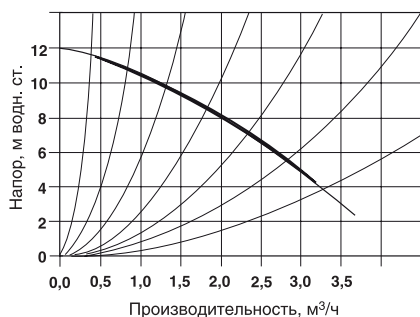


Диаграмма характеристик насоса  
APA 20-120

## 2.4 Технические характеристики

Наименование	APA 15-90	APA 20-120
Присоединение	1/2"	3/4"
Напор, м вод. ст.	2,0-9,0	3,0-12,0
Производит., м³/ч	0,4-1,5	0,5-3,5
Мах рабочее давление, бар	10	10
Мах темп. перекачиваемой жидкости, °С	60	60
Питание	230В, 50Гц	230В, 50Гц
Мощность, кВт	0,12	0,30
Монтажная длина (мм)	160	190

### **3 ОПИСАНИЕ ИЗДЕЛИЯ И ПРИНАДЛЕЖНОСТЕЙ**

#### **3.1 Насос**

- Конструктивное исполнение с "мокрым ротором".
- Монтируются непосредственно в линию.
- Корпус насосов изготовлен из чугуна, рабочее колесо из полимерных материалов, корпус электродвигателя из алюминия.

#### **Три режима работы:**

- Автоматический - насос включается при водоразборе
  - Выкл- насос выключен
  - Ручной - насос работает постоянно, не включать при закрытых кранах.
- Выбор режимов осуществляется поворотом ручки на клеммной коробке.
- Класс защиты IP42.
  - Максимальная температура перекачиваемой жидкости +60°C.
  - Максимальное рабочее давление 10бар.

#### **3.2 Принадлежности**

Насосы поставляются в комплекте с накидными гайками, необходимыми для установки насоса.

### **4 УСТАНОВКА / МОНТАЖ**

#### **4.1 Монтаж**

- Установка насоса должна производиться только после выполнения всех сварочных и паяльных работ и промывки труб.
- Установите насос в легкодоступном месте, чтобы его можно было легко проверить или заменить.

Монтаж производится непосредственно на трубопроводе, предпочтительно на вертикальном; ни в коем случае не в нижней точке (чтобы предотвратить накопление отложений в насосе и его блокировку).

- Рекомендуется установка перед насосом сетчатого фильтра (грязевика)
- Стрелка на корпусе мотора указывает направление потока.
- Запорные краны должны быть установлены до и после насоса, чтобы облегчить проведение работ по обслуживанию, проверке, замене и т. п. В то же время, необходимо выполнять установку так, чтобы протекающая вода не попадала на мотор и блок управления.
- Насос следует по возможности устанавливать как можно дальше от трубных изгибов, колен и узлов разветвления чтобы избежать турбулентных вихрей в потоке всасывания, вызывающих повышенный шум во время работы насоса.

- Насос **ВСЕГДА** устанавливайте так, чтобы обеспечить положение оси вала насоса в горизонтальном положении, а клеммной коробки сверху или сбоку (см. рис. 1).
- Монтажные работы проводите таким образом, чтобы исключить попадание капель жидкости на электродвигатель и клеммную коробку, как во время установки, так и во время технического обслуживания.
- Если возникла необходимость в извлечении электродвигателя из кожуха насоса, то при установке его на место тщательно проверьте правильность положения уплотнения.

**ВНИМАНИЕ !**

**Нельзя изолировать мотор и клеммную коробку от окружающей среды. Если выполняется термоизоляция корпуса насоса, убедитесь, что отверстия для удаления конденсата остаются свободными.**

**4.2 Расположение клеммной коробки**

Не допускается установка насоса в положении когда клеммная коробка расположена под корпусом электродвигателя. При монтаже насоса клеммный щиток не должен быть обращен вниз.

**4.3 Подключение к сети электропитания****ВНИМАНИЕ !**

**Подключение к сети электропитания должно осуществляться только квалифицированными специалистами с соблюдением действующих общих и местных требований техники безопасности.**

- Проверьте соответствие напряжения и частоты сети электропитания значениям, указанным на фирменной табличке.
- Несоответствие параметров электропитания может полностью вывести электродвигатель из строя.
- **НАСОС ДОЛЖЕН БЫТЬ ОБЯЗАТЕЛЬНО ЗАЗЕМЛЕН.**
- Все электродвигатели переменного тока устойчивы к коротким замыканиям.
- Во избежание травм и поражения электрическим током все работы по подключению к сети электропитания, включая устройство заземления, должны проводиться на холодном насосе и при отключенном электропитании.

- Полная электротехническая информация о насосе приводится на шильдике.
- Любые сбои напряжения в сети могут вызвать повреждения электродвигателя.

**ПРИМЕЧАНИЕ !**

**Не допускать соприкосновения силового кабеля с трубопроводом или насосом; убедиться в отсутствии всякого рода увлажнения.**

**4.4 Условия эксплуатации**

Минимальное давление на всасывающем патрубке– 0,2 бара. Насос должен располагаться в неагрессивной и невзрывоопасной окружающей среде. Относительная влажность воздуха не более 95%

**5 ВВОД В ЭКСПЛУАТАЦИЮ****5.1 Заполнение системы водой и удаление воздуха**

После установки насоса заполните систему водой и удалите из нее воздух.

- Не включайте насос, если система не заполнена водой.
- Если необходимо удалить воздух из электродвигателя, медленно отворачивайте крышку выпуска воздуха и дайте жидкости вытечь в течение нескольких секунд (см. рис. 3).
- Перед проведением операции удаления воздуха все электрические узлы должны быть защищены.

**6 ТЕХНИЧЕСКОЕ ОБСЛУЖИВАНИЕ**

Правильно установленный насос не требует обслуживания в процессе эксплуатации.

- Во избежание перегорания обмотки не оставляйте под напряжением электродвигатель, если вал заблокирован.
- В случае извлечения электродвигателя из кожуха насоса рекомендуется заменить уплотнительную прокладку; при монтаже проверьте правильность положения прокладки.



## 7 ВОЗМОЖНЫЕ НЕИСПРАВНОСТИ И СПОСОБЫ ИХ УСТРАНЕНИЯ

В случае возникновения проблем в процессе эксплуатации рекомендуется обратиться к следующей таблице неисправностей и способов их устранения.

<b>Неисправность</b>	<b>Возможная причина</b>	<b>Способ устранения</b>
Насос не включается	Отсутствует напряжение электропитания Неисправен конденсатор (в однофазных насосах) Ротор заблокирован из-за отложений в подшипниках	Проверьте электрические соединения и предохранители Обратитесь в сервисный центр  Проверните ротор с помощью ключа
Повышенный шум со стороны насоса	Наличие воздуха в насосе Низкое давление со стороны всасывания	Удалите воздух из насоса Увеличьте давление со стороны всасывания
Насос включается и через короткое время самостоятельно останавливается	Известковые отложения или загрязнения между ротором и статором или между крыльчаткой и корпусом насоса	Проверьте, свободно ли вращается вал. При наличии загрязнений и/или известковых отложений произведите чистку

## 8. ГАРАНТИЙНЫЕ ОБЯЗАТЕЛЬСТВА

Изготовитель гарантирует соответствие циркуляционных насосов АКВАТЕК требованиям безопасности, при условии соблюдения потребителем правил транспортировки, хранения, монтажа и эксплуатации. Гарантийный срок – 1 год со дня продажи.

Срок службы изделия – 8 лет при соблюдении условий монтажа и эксплуатации.

Гарантия распространяется на все дефекты, возникшие по вине завода-изготовителя.

Гарантия не распространяется на дефекты, возникшие по вине потребителя в результате нарушения правил установки и эксплуатации, а также при наличие механических повреждений.

Сервисный центр:

ООО Импульс Техно, 143422 Московская обл., село Петрово–Дальнее,

ул. Промышленная, д.3, стр. 7

Тел. 8–800–234–62–63 (круглосуточно диспетчер)

Дата продажи \_\_\_\_\_

Подпись продавца \_\_\_\_\_

Название и адрес торгующей организации \_\_\_\_\_

---

М.П.



Производитель:  
Zhejiang Wigo Pump Co., Ltd. No.288 Dongqiao Middle  
Road, Dayangcheng Industrial Zone, Daxi Town,  
Wenling, Zhejiang, China (Китай)

Импортер:  
ООО "ТД Импульс". Россия, 143422, МО,  
Красногорский р-н, с. Петрово-Дальнее,  
ул. Промышленная, д. 3, стр. 7.

EAC  CE ISO-9001