



## ТЕХНИЧЕСКИЙ ПАСПОРТ

**Задвижка шиберная DN.ru GVKR1331E-2W-Fb-2P  
Ду50-300 Ру16/10/6 Рр10/6 чугунная, межфланцевая,  
с пневмоприводом**



## 1. ОБЩИЕ СВЕДЕНИЯ ОБ ИЗДЕЛИИ

1.1. Наименование изделия: Задвижка шиберная DN.ru GVKR1331E-2W-Fb-2P Ду50-300 Pу16/10/6 Pр10/6 чугунная, межфланцевая, с пневмоприводом.

1.2. Изготовитель (поставщик): ООО «ДН.ру», 117403, Россия, г. Москва, проезд Востряковский, дом 10Б, стр. 3, помещ. 19.

1.3. Назначение. Задвижка шиберная предназначена для полного перекрытия или регулирования потока рабочей среды в системах отопления и водоснабжения (кроме систем питьевого водопровода) и промышленных трубопроводах.

1.4. Принцип работы шиберной задвижки заключается в перемещении шибера (ножа) перпендикулярно потоку среды. При полном перекрытии диаметра условного прохода трубопровода происходит остановка потока, при частичном – регулировка. Принцип работы пневмопривода основан на перемещении встроенного поршня за счет сжатого воздуха, который поступает в систему с компрессора или резервуара. Сила движения штока пневмопривода, жестко связанного со штоком задвижки, передается на шток трубопроводной арматуры и позволяет перемещать шибер при открытии/закрытии.

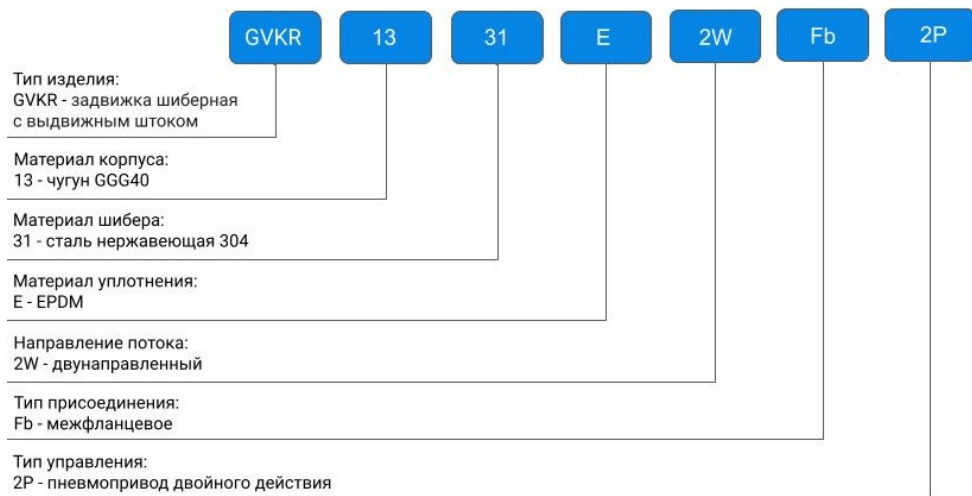
1.5. Внешний вид изделия показан на рисунке 1. Цвет, размеры, количество и параметры монтажных элементов зависят от характеристик конкретного товара и могут отличаться от изображения.



Рисунок 1 – Внешний вид изделия



## 1.6. Расшифровка обозначения:



## 2. ОСНОВНЫЕ ТЕХНИЧЕСКИЕ ДАННЫЕ И ХАРАКТЕРИСТИКИ

Таблица 1 – Основные параметры

Номинальный диаметр DN	50÷300
Номинальное давление PN	DN50÷150 – 10/16; DN200÷300 – 10; DN300 – 6.
Максимальное рабочее давление Pp, бар	DN50 ÷ 250 – 10; DN300 – 6.
Присоединение к трубопроводу	межфланцевое в соответствии с PN по ГОСТ 33259-2015
Температура рабочей среды t, °C	от -15 до +90
Рабочая среда	вода, сточные воды, пульпа с содержанием взвешенных частиц до 5%, спирты, неорганические кислоты невысокой концентрации, гликоли, щелочи, полярные растворители, кетоны. Не использовать в качестве рабочей среды нефтепродукты; минеральные, растительные, животные масла и жиры; алифатические и хлорированные углеводороды.
Направление потока среды	двустороннее
Герметичность в затворе	A по ГОСТ 9544-2015
Тип управления	пневмоцилиндр
Параметры управляющего воздуха для пневмоцилиндра	сжатый воздух: <ul style="list-style-type: none"><li>• класс загрязненности 6 по ГОСТ 17433-80;</li><li>• при температуре окружающего воздуха от +5°C до +70°C точка росы на 10°C ниже, чем температура окружающей среды;</li><li>• при температуре ниже +5°C точка росы на 5°C ниже, чем температура окружающей среды.</li></ul>
Рабочий диапазон давления управляющего воздуха, бар	1÷9
Максимально допустимое давление управляющего воздуха, бар	13,5
Материал корпуса	чугун GGG40 (аналог ВЧ40)
Материал шибера	нержавеющая сталь AISI 304 (аналог 08X18H10)
Материал уплотнения	EPDM



Продолжение таблицы 1

Климатическое исполнение	У5; У5.1 по ГОСТ 15150-69 (с ограничением максимальной температуры окружающей среды до +70 °С для пневмоцилиндра)
Сферы применения	системы отопления и водоснабжения (кроме систем питьевого водопровода), промышленные трубопроводы
Средний срок службы задвижки, лет	15
Средний срок службы пневмоцилиндра, лет	3
Средний ресурс, циклов закрытие/открытие	20 000÷50 000
Комплект поставки	задвижка в сборе с пневмоцилиндром; паспорт.



### 3. ОСНОВНЫЕ МАТЕРИАЛЫ ДЕТАЛЕЙ

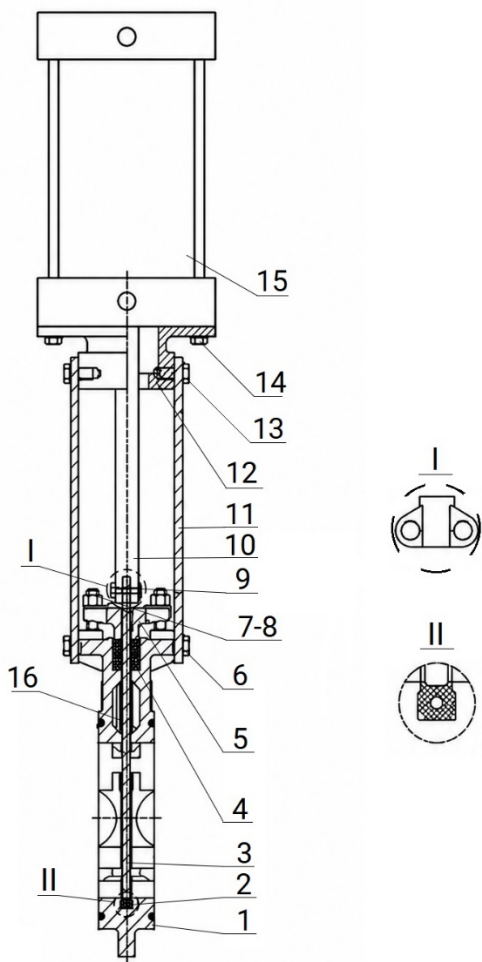


Рисунок 2 – Составные части изделия



Таблица 2 – Спецификация деталей

№	Наименование	Материал
1	Корпус	чугун GGG40 (аналог ВЧ40)
2	Седловое уплотнение	EPDM
3	Шибер	нержавеющая сталь AISI 304 (аналог 08Х18Н10)
4	Уплотнение направляющей	PTFE
5	Сальник	углеродистая сталь WCB (аналог 25Л)
6, 13	Болт	нержавеющая сталь AISI 201 (аналог 12Х15Г9НД)
7-8	Шпилька-Гайка	нержавеющая сталь AISI 201 (аналог 12Х15Г9НД)
9	Шток	нержавеющая сталь AISI 201 (аналог 12Х15Г9НД)
10	Разъемный штифт	нержавеющая сталь AISI 201 (аналог 12Х15Г9НД) или углеродистая сталь WCB (аналог 25Л) (DN150-300)
11	Стойка	сталь А3 (аналог Ст3)
12	Пластина опорная	углеродистая сталь WCB (аналог 25Л)
14	Болт	нержавеющая сталь AISI 201 (аналог 12Х15Г9НД)
15	Пневмоцилиндр	-
16	Уплотнение штока	NBR



#### 4. ВЕСОГАБАРИТНЫЕ ПАРАМЕТРЫ

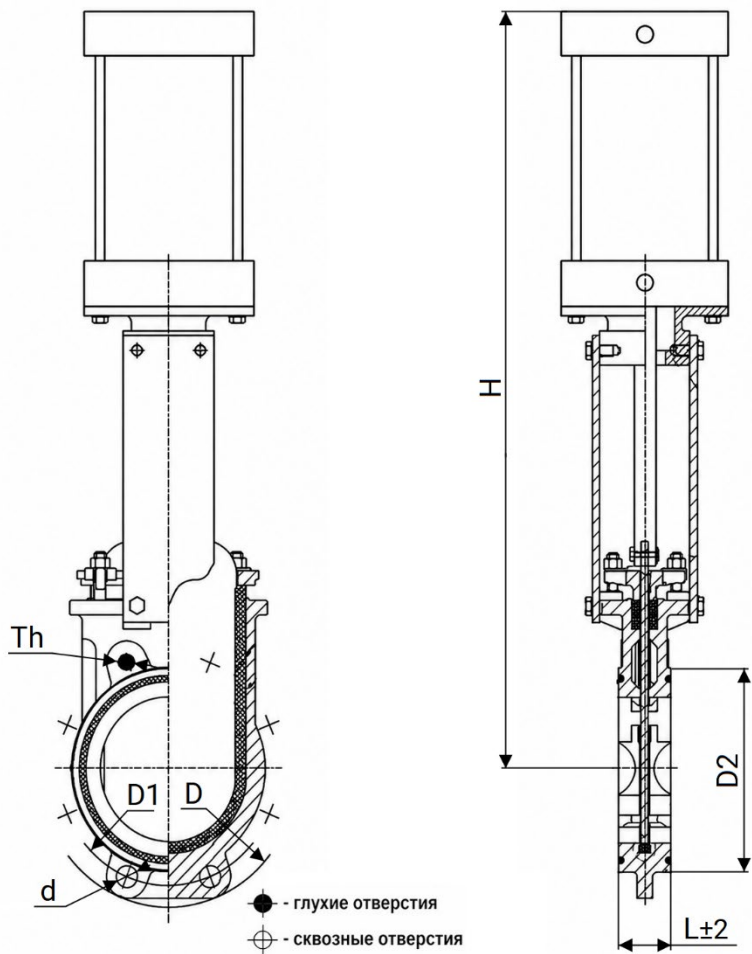


Рисунок 3 – Размеры изделия



Таблица 3.1 – Размерные характеристики

DN	PN	L, мм	ØD, мм	ØD1, мм	ØD2, мм	H, мм
50	10/16	48±2	165	125	99	455
65		48±2	185	145	118	500
80		51±2	200	160	132	530
100		51±2	220	180	156	635
125		57±2	250	210	184	715
150		57±2	285	240	212	810
200	10	70±2	340	295	266	955
250	10	70±2	395	350	319	1090
300	10	76±2	445	400	370	1225
300	6	77±2	440	395	370	1250

Таблица 3.2 – Размерные характеристики и масса

DN	PN	N*, количество глухих и сквозных отверстий для присоединения	Th, резьба глухих отверстий	Ød, мм (диаметр сквозных отверстий)	Масса, кг
50	10/16	4	M16	18	9
65		4	M16	18	11
80		8	M16	18	14
100		8	M16	18	17,5
125		8	M16	18	21
150		8	M20	23	29
200	10	8	M20	23	41
250	10	12	M20	23	62
300	10	12	M20	23	75
300	6	12	M20	23	74

\* количество глухих отверстий указано для одной стороны



## 5. УКАЗАНИЯ ПО МОНТАЖУ И ЭКСПЛУАТАЦИИ

5.1. К монтажу, эксплуатации и обслуживанию задвижек допускается персонал, изучивший устройство задвижки, правила техники безопасности, требования руководства по монтажу, наладке, эксплуатации и техническому обслуживанию, аттестованный на соответствующий вид работ.

5.2. При монтаже и эксплуатации задвижек должны выполняться требования ГОСТ 12.2.063-2015 и ГОСТ 32569-2013.

5.3. Задвижки должны устанавливаться на трубопроводах для сред и параметров, указанных в паспорте на изделие.

5.4. Рекомендуемое монтажное положение задвижки с приводом – вертикально (приводом вверх) на горизонтальном трубопроводе с возможным наклоном задвижки до 45 градусов. При необходимости допустимо горизонтальное положение задвижки с приводом на вертикальном или горизонтальном трубопроводе. При наклонном или горизонтальном положении задвижки следует установить опору под привод. Для изделий DN300 требуется наличие опоры под задвижку во избежание создания изгибающей нагрузки на трубопровод.

**ВНИМАНИЕ!** Монтаж задвижки приводом вниз недопустим!

5.5. Перед монтажом необходимо вынуть заглушки и произвести расконсервацию задвижки чистой ветошью, смоченной уайт-спиритом, бензином или др., продуть внутреннюю поверхность чистым воздухом (в соответствии с п. 8 ГОСТ 9.014-78 «ЕСЗКС. Временная противокоррозионная защита изделий. Общие требования»). Трубопровод должен быть тщательно очищен от грязи, песка, окалины и т.п.

5.6. Фланцы на трубопроводе должны быть установлены без перекосов. Трубопровод к моменту монтажа задвижки должен быть закреплен и полностью разгружен.

5.7. Перед установкой задвижки в трубопроводе необходимо настроить привод и задвижку на совместную работу.

5.8. Следует настроить концевые выключатели и ограничители хода для положений «открыто» и «закрыто», шиббер и седло при этом следует покрыть силиконовой смазкой во избежание работы «насухую».

5.9. Произвести несколько циклов пробного открытия-закрытия задвижки вручную. Если при открытии вручную задвижка открывается-закрывается нормально, произвести подключение к сетям питания и управления и произвести несколько циклов пробного открытия-закрытия с помощью привода.

5.10. Только после выполнения указанных операций, если задвижка с приводом функционирует нормально, допускается приступить к монтажу задвижки на трубопроводе.



- 5.11. Перед пуском системы с вмонтированными задвижками непосредственно после монтажа, все задвижки должны быть открыты и должна быть произведена промывка трубопроводов.
- 5.12. Испытания на герметичность необходимо проводить в соответствии с ГОСТ 9544-2015, ГОСТ 33257-2015 и ГОСТ 5762-2002.
- 5.13. Во время эксплуатации следует проводить периодические осмотры (регламентные работы) в сроки, установленные эксплуатирующей организацией, в зависимости от режимов работы системы.
- 5.14. При осмотре следует проверять: общее состояние задвижки и привода; состояние штока, который должен быть смазан (рекомендуется смазка ЦИАТИМ-201 или термостойкая смазка при эксплуатации на верхних пределах температур); состояние болтовых соединений; герметичность прокладочного соединения и сальникового уплотнения.
- 5.15. При нахождении задвижки в открытом или закрытом положении более 6 месяцев, необходимо произвести минимум один цикл открытия/закрытия.
- 5.16. Запрещается допускать замерзание рабочей среды внутри задвижки. При осушении системы в зимний период задвижка должна быть оставлена в открытом положении.
- 5.17. Для обеспечения безопасности труда категорически запрещается производить работы по устранению дефектов при наличии избыточного давления рабочей среды в трубопроводе.
- 5.18. Не допускается применять ключи, большие по размерам, чем это требуется для крепежных деталей.



## 6. ВОЗМОЖНЫЕ НЕИСПРАВНОСТИ И СПОСОБЫ ИХ УСТРАНЕНИЯ

Таблица 4 – Возможные неисправности и способы устранения

Неисправность	Возможная причина	Метод устранения
1. Нарушение герметичности в затворе. Пропуск рабочей среды в закрытом положении.	Посторонние предметы между уплотнительными поверхностями корпуса и шибером.	Несколько раз подряд открыть и закрыть задвижку. При отсутствии эффекта разобрать задвижку и произвести внутреннюю очистку.
	Неверная настройка концевых выключателей.	Отрегулировать положение ограничителей хода.
	Приложено недостаточное усилие затяжки.	Проверить давление подаваемого воздуха и герметичность пневмотрубок.
2. Нарушение герметичности в местах присоединения к трубопроводу.	Ослабла затяжка присоединительных болтов/шпилек.	Выполнить дополнительную затяжку болтов/шпилек.
	Износ уплотнительных прокладок.	Выполнить демонтаж задвижки и заменить прокладки.
3. Пропуск рабочей среды между корпусом и прижимным фланцем.	Ослабла затяжка болтов крепления прижимного фланца.	Выполнить дополнительную затяжку болтов.
	Износ сальникового уплотнения.	Заменить сальниковое уплотнение.



## 7. УСЛОВИЯ ТРАНСПОРТИРОВКИ И ХРАНЕНИЯ

- 7.1. Условия транспортирования и хранения - по группе Ж ГОСТ 15150-69.
- 7.2. Задвижки транспортируются в таре по ГОСТ 2991-85, ГОСТ 17527-2020 и раскрепляются от возможных перемещений с опущенным до упора шиббером.
- 7.3. Допускается транспортирование без упаковки при обеспечении отсутствия ударных нагрузок.
- 7.4. Механические повреждения и загрязнения внутренних поверхностей задвижек при транспортировании не допускаются.
- 7.5. Задвижки должны храниться в сухих складских помещениях, защищенными от прямых солнечных лучей и удаленными не менее 1 м от теплоизлучающих приборов, а также не подвергаться воздействию масел, бензина.
- 7.6. Проходные отверстия должны быть закрыты заглушками.
- 7.7. Задвижки, находящиеся на длительном хранении, подвергаются периодическому осмотру не реже одного раза в год. При нарушении консервации произвести консервацию вновь. Консервационную смазку наносить на обезжиренную чистую и сухую поверхность деталей. Обезжиривание производить чистой ветошью, смоченной в бензине.

## 8. УТИЛИЗАЦИЯ

8.1. Утилизация изделия (переработка, захоронение) осуществляется в соответствии с требованиями:

- ТР ТС 010/2011 «О безопасности машин и оборудования»,
- Федерального закона от 24.06.1998 № 89-ФЗ «Об отходах производства и потребления»,
- Федерального закона от 04.05.1999 № 96-ФЗ «Об охране атмосферного воздуха»

в действующих редакциях, а также иных действующих нормативных правовых актов Российской Федерации и региональных нормативов, принятых во исполнение указанных законов.



## 9. ГАРАНТИЙНЫЕ ОБЯЗАТЕЛЬСТВА

9.1. Гарантийный срок – 12 месяцев с момента ввода изделия в эксплуатацию, но не более 18 месяцев со дня продажи.

9.2. Гарантия распространяется на оборудование, установленное и используемое в соответствии с инструкциями по установке и техническими характеристиками изделия, изложенными в настоящем паспорте.

9.3. Изготовитель гарантирует соответствие изделия требованиям безопасности, при условии соблюдения потребителем правил транспортировки, хранения, монтажа и эксплуатации.

9.4. Гарантия распространяется на все дефекты, возникшие по вине завода-изготовителя.

9.5. Гарантия не распространяется:

- на части и материалы изделия, подверженные износу;
- на случаи повреждения, возникшие вследствие:
  - внесения изменения в оригинальную конструкцию изделия;
  - нарушения общих рекомендаций по монтажу;
  - неправильного обслуживания, хранения и/или транспортировки;
  - эксплуатации оборудования с нарушением условий, установленных изготовителем.



## 10. УСЛОВИЯ ГАРАНТИЙНОГО ОБСЛУЖИВАНИЯ

10.1. Претензии к качеству товара могут быть предъявлены в течение гарантийного срока при условии соблюдения порядка приёмки, установленного настоящим Паспортом.

10.2. Неисправные изделия в течение гарантийного срока ремонтируются или обмениваются на новые бесплатно. Решение о замене или ремонте изделия принимает ООО «ДН.ру». Замененное изделие или его части, полученные в результате ремонта, переходят в собственность ООО «ДН.ру».

10.3. Затраты, связанные с демонтажем, монтажом и транспортировкой неисправного изделия в период гарантийного срока Покупателю не возмещаются.

10.4. В случае необоснованности претензии, затраты на диагностику и экспертизу изделия оплачиваются Покупателем.

10.5. Изделия принимаются в гарантийный ремонт (а также при возврате) полностью укомплектованными.

10.6. Рекомендации Покупателю при получении товара от транспортной компании.

При получении товара от транспортной компании Покупатель обязан:

– осмотреть упаковку, тару и содержимое на предмет повреждений (вмятины, разрывы, следы вскрытия, следы воздействия влаги и др.);

– при обнаружении повреждений обязательно зафиксировать замечания в документах ТК (ТТН, акт приёма-передачи) и приложить фотоматериалы, включая:

- фото упаковки (общий план и повреждения),
- фото маркировки,
- фото товара и дефектов.

– по возможности – составить двухсторонний акт с ТК, зафиксировав обстоятельства повреждений;

– в течение 1 (одного) календарного дня направить уведомление на адрес [info@dn.ru](mailto:info@dn.ru), приложив копии всех материалов и указав реквизиты поставки.

Претензии по качеству и повреждениям, возникшим в процессе транспортировки, рассматриваются только при наличии надлежащим образом оформленного акта, фотофиксации и соблюдения вышеуказанных условий.

В случае нарушения установленного порядка приёмки товара Компания оставляет за собой право отказать в удовлетворении претензии.



#### 10.7. Ответственность за транспортировку.

В случае, если доставка товара осуществляется транспортной компанией по выбору Покупателя либо силами самого Покупателя, в том числе, если перевозка осуществляется за счёт Покупателя и/или от его имени, риск случайной гибели или повреждения товара, а также ответственность за сохранность товара при транспортировке несёт Покупатель (ст. 459 ГК РФ).

Все претензии по повреждению товара в процессе перевозки предъявляются Покупателем непосредственно перевозчику.

Претензии, предъявленные без документального подтверждения приёмки с повреждениями, не рассматриваются.

#### 10.8. Переход рисков и ответственности.

Риск случайной гибели или повреждения товара переходит к Покупателю с момента передачи товара транспортной компании (в случае самовывоза или доставки по поручению Покупателя) либо с момента подписания Покупателем товаросопроводительных документов при доставке силами Поставщика. При отсутствии соответствующих товаросопроводительных документов либо их подписания без замечаний, товар считается переданным в надлежащем состоянии.

#### 10.9. Исключения из гарантийных обязательств.

Гарантия не распространяется на повреждения, возникшие в результате:

- ненадлежащей транспортировки силами третьих лиц (включая ТК, выбранные Покупателем);
- нарушения условий хранения и эксплуатации товара после передачи Покупателю.



## ГАРАНТИЙНЫЙ ТАЛОН № \_\_\_\_

№ п/п	Наименование	Кол-во

Название и адрес торгующей организации \_\_\_\_\_

Дата продажи \_\_\_\_\_ Подпись продавца \_\_\_\_\_

Штамп или печать торгующей организации

Штамп о приемке

С условиями гарантии согласен:

Покупатель \_\_\_\_\_ (подпись)

Гарантийный срок – 12 месяцев с момента ввода изделия в эксплуатацию, но не более 18 месяцев со дня продажи.

По вопросам гарантийного ремонта, рекламаций и претензий к качеству изделий обращаться в ООО «ДН.ру» по адресу : 117403, Россия, г. Москва, проезд Востряковский, дом 10Б, стр. 3, помещ. 19. Эл. адрес: [info@dn.ru](mailto:info@dn.ru).

При предъявлении претензии к качеству товара, Покупатель предъявляет следующие документы:

1. Заявление в произвольной форме, в котором указываются:
  - название организации или Ф.И.О. Покупателя, фактический адрес, контактные телефоны;
  - название и адрес организации, производившей монтаж;
  - основные параметры системы, в которой использовалось изделие;
  - краткое описание дефекта.
2. Документ, подтверждающий покупку изделия (УПД, накладная, квитанция).
3. Акт выполненных работ по монтажу изделия.
4. Настоящий заполненный гарантийный талон.

Отметка о возврате или обмене товара \_\_\_\_\_

Дата: «\_\_» \_\_\_\_\_ 20\_\_ г. Подпись \_\_\_\_\_

