



ТЕХНИЧЕСКИЙ ПАСПОРТ

**Задвижка клиновая 30ч939р
DN.ru GVWN1414E-2W-F-ОСТ Ду50-250 Ру10/16,
чугунная, фланцевая, с ОСТ-фланцем и квадратным
штоком под электропривод, цвет – красный**



1. ОБЩИЕ СВЕДЕНИЯ ОБ ИЗДЕЛИИ

1.1. Наименование изделия: Задвижка клиновая 30ч939р DN.ru GVWN1414E-2W-F-ОСТ Ду50-250 Ру10/16, чугунная, фланцевая, с ОСТ-фланцем и квадратным штоком под электропривод, цвет - красный.

1.2. Изготовитель (поставщик): ООО «ДН.ру», 117403, Россия, г. Москва, проезд Востряковский, дом 10Б, стр. 3, помещ. 19.

1.3. Назначение: Задвижка клиновая предназначена для применения в качестве запорного устройства в системах водоснабжения и промышленных трубопроводах.

1.4. Принцип работы: Клин, соединенный со шпинделем, опускается или поднимается в зависимости от направления вращения ходовой гайки, закрывая или открывая проходное сечение корпуса задвижки. Особенностью данных задвижек является наличие двух рядов фланцевых отверстий, что позволяет установить задвижку, используя соответствующий крепеж, на трубопровод с давлением рабочей среды 10 или 16 бар.

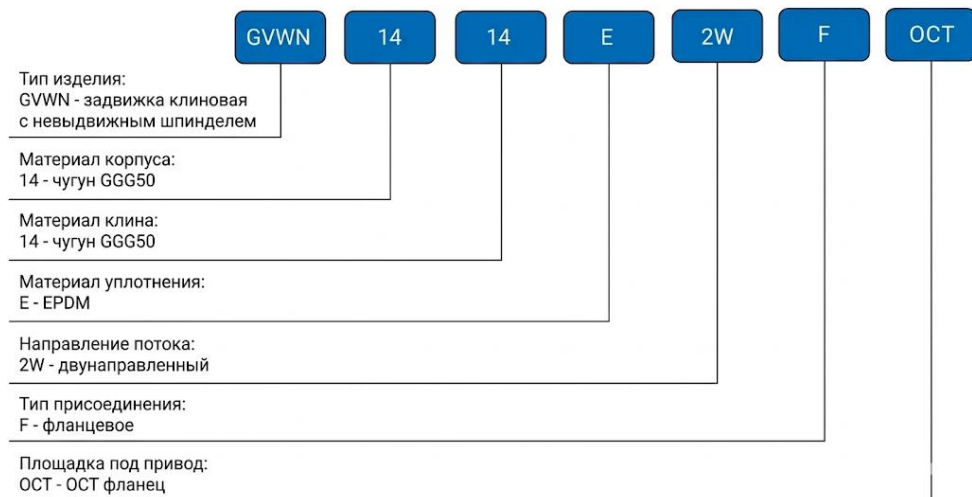
1.5. Внешний вид изделия показан на рисунке 1. Цвет, размеры, количество и параметры монтажных элементов зависят от характеристик конкретного товара и могут отличаться от изображения.



Рисунок 1 – Внешний вид изделия



1.6. Расшифровка обозначения:



2. ОСНОВНЫЕ ТЕХНИЧЕСКИЕ ДАННЫЕ И ХАРАКТЕРИСТИКИ

Таблица 1. Основные характеристики

Номинальный диаметр DN	50 ÷ 250
Номинальное давление PN	10/16
Максимальное рабочее давление Pp, бар	16
Температура рабочей среды t, °C	от 0 до +80
Избыточное давление в зависимости от температуры рабочей среды	по ГОСТ 356-80
Рабочая среда	вода, слабозагрязненные жидкости с содержанием взвешенных частиц до 5%
Направление потока	двустороннее
Тип управления	под привод
Стандарт присоединения привода	ГОСТ 34287-2017 (ОСТ 26-07-763-73)
Конструкция шпинделя	невыдвижной
Класс герметичности	A по ГОСТ 9544-2015
Присоединение к трубопроводу	фланцевое по ГОСТ 33259-2015
Тип клина	двухдисковый
Цвет корпуса	красный
Материал корпуса	чугун GGG50 (аналог ВЧ50)
Материал запорного органа (клина)	чугун GGG50 (аналог ВЧ50) обрезиненный EPDM
Климатическое исполнение	У3 по ГОСТ 15150-69
Сферы применения	системы водоснабжения, промышленные трубопроводы
Срок службы, лет	10
Средний ресурс, циклов закрытие/открытие	3 000
Комплект поставки	зadвижка в сборе без электропривода; паспорт



3. ОСНОВНЫЕ МАТЕРИАЛЫ ДЕТАЛЕЙ

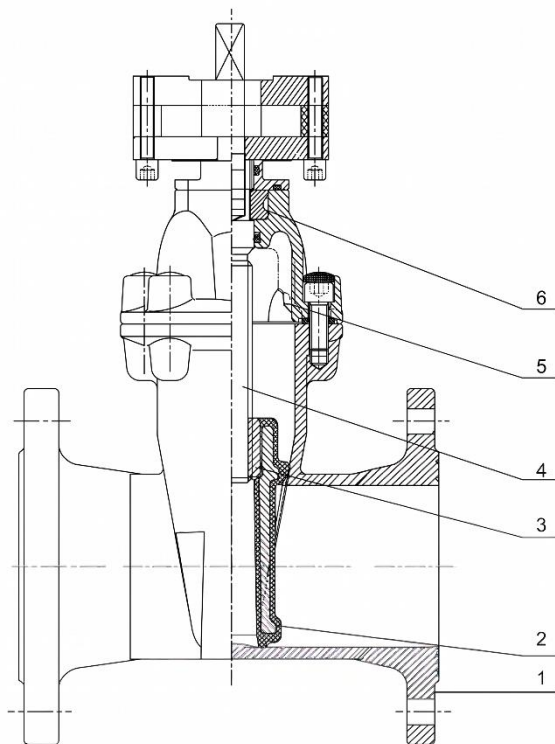


Рисунок 2 – Составные части изделия

Таблица 2. Материалы деталей

№ п/п	Наименование детали	Материал
1	Корпус	чугун GGG50 (аналог ВЧ50)
2	Клин	чугун GGG50 (аналог ВЧ50) + EPDM
3	Гайка шпинделя	латунь
4	Шпиндель	нержавеющая сталь AISI 420 (аналог 20X13)
5	Крышка	чугун GGG50 (аналог ВЧ50)
6	Кольцо	латунь



4. ВЕСОГАБАРИТНЫЕ ПАРАМЕТРЫ

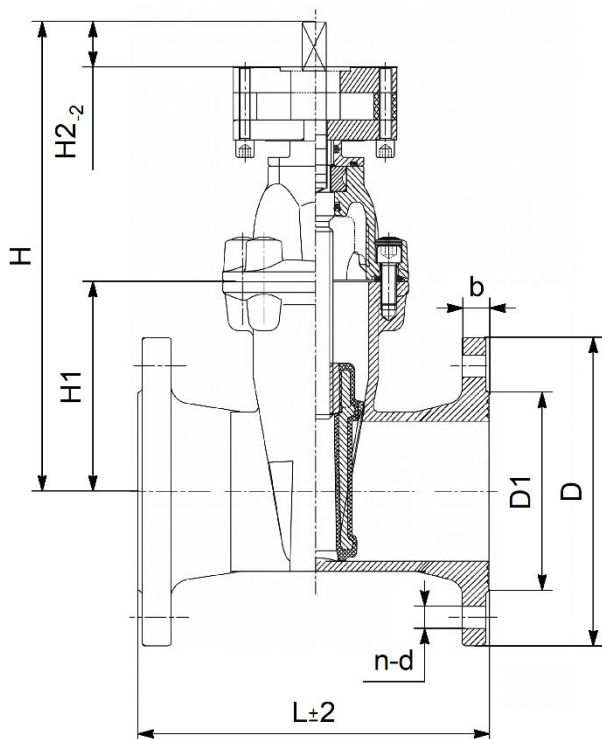


Рисунок 3 – Размеры изделия

Таблица 3. Размерные характеристики и масса

DN	L, мм	H, мм	H1, мм	H2, мм	D, мм	b, мм	D1, мм		n-d, шт-мм		Масса, кг
							Py10	Py16	Py10	Py16	
50	150	249	90	40	165	19,0	125		4-19		10,4
65	170	272	105	40	185	19,0	145		4-19		12,3
80	180	297	117	40	200	19,0	160		8-19		14,3
100	190	325	130	40	220	19,0	180		8-19		17,9
125	200	380	166	40	250	19,0	210		8-19		24,3
150	210	412	180	40	285	19,0	240		8-23		30,6
200	230	502	235	50	340	20,0	295		8-23	12-23	44,9
250	250	605	305	50	405	22,0	350	355	12-23	12-28	73,5



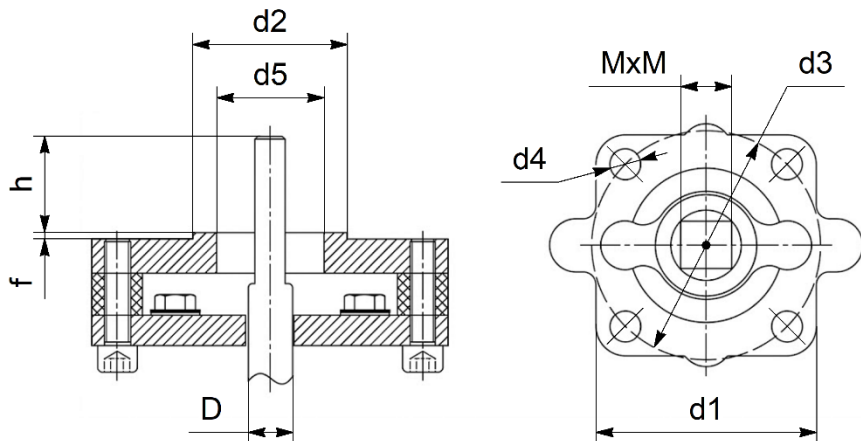


Рисунок 4 – Размеры ОСТ фланца

Таблица 4. Размеры и тип присоединительного фланца

DN	D	d1	d2	d3	d4	d5	h	f	MxM	ОСТ
	мм									
50	18	100	70	104	14	49	40	3	14x14	тип АЧ (А)
65	18	100	70	104	14	49	40	3	14x14	тип АЧ (А)
80	20	100	70	104	14	49	40	3	14x14	тип АЧ (А)
100	20	100	70	104	14	49	40	3	14x14	тип АЧ (А)
125	24	100	70	104	14	49	40	3	17x17	тип АЧ (А)
150	24	100	70	104	14	49	40	3	17x17	тип АЧ (А)
200	26	122	108	135	14	62	50	3	19x19	тип Б
250	30	122	108	135	14	62	50	3	22x22	тип Б

Таблица 5. Технические характеристики для подбора электропривода

DN	50	65	80	100	125	150	200	250
Крутящий момент на шпинделе, Нм	20	22	25	40	45	45	50	160
Количество оборотов шпинделя для открытия/закрытия задвижки	12,50	16,25	20,00	25,00	25,00	30,00	40,00	50,00



5. УКАЗАНИЯ ПО МОНТАЖУ И ЭКСПЛУАТАЦИИ

5.1. К монтажу, эксплуатации и обслуживанию задвижек допускается персонал, изучивший устройство задвижки, правила техники безопасности, требования руководства по монтажу, наладке, эксплуатации и техническому обслуживанию, аттестованный на соответствующий вид работ.

5.2. При монтаже и эксплуатации задвижек должны выполняться требования ГОСТ 12.2.063-2015 и ГОСТ 32569-2013.

5.3. Задвижки должны устанавливаться на трубопроводах для сред и параметров, указанных в паспорте на изделие.

5.4. Рекомендуемое монтажное положение задвижки с приводом – вертикально (приводом вверх) на горизонтальном трубопроводе с возможным наклоном задвижки до 45 градусов. При необходимости допустимо горизонтальное положение задвижки с приводом на вертикальном или горизонтальном трубопроводе. При наклонном или горизонтальном положении задвижки следует установить опору под привод. Для задвижек DN300 и выше требуется наличие опоры под задвижку во избежание создания изгибающей нагрузки на трубопровод.

ВНИМАНИЕ! Монтаж задвижки приводом вниз недопустим!

5.5. Удаление консервационной смазки с металлических поверхностей допускается производить чистой ветошью, смоченной уайт-спиритом, бензином или др., строго избегая попадания данных растворителей на обрезиненный клин и внутренние уплотнения. Внутреннюю поверхность корпуса и клин протирать только сухой чистой ветошью или салфетками без ворса, после чего продуть внутреннюю полость чистым воздухом (в соответствии с п. 8 ГОСТ 9.014-78 «ЕСЗКС. Временная противокоррозионная защита изделий. Общие требования»). Трубопровод к моменту монтажа должен быть тщательно очищен от грязи, песка, окалины и т.п.

5.6. Фланцы на трубопроводе должны быть установлены без перекосов. Трубопровод к моменту монтажа задвижки должен быть закреплен и полностью разгружен.

5.7. Перед установкой задвижки в трубопроводе необходимо настроить привод и задвижку на совместную работу.

5.8. Следует настроить концевые выключатели и ограничители хода для положений «открыто» и «закрыто», клин и седло при этом следует покрыть силиконовой смазкой во избежание работы "насухую".

5.9. Произвести несколько циклов пробного открытия-закрытия задвижки вручную. Если при открытии вручную задвижка открывается-закрывается нормально, произвести подключение к сетям питания и управления и произвести несколько циклов пробного открытия-закрытия с помощью привода.



5.10. Только после выполнения указанных операций, если задвижка с приводом функционирует нормально, допускается приступить к монтажу задвижки на трубопроводе.

5.11. Перед пуском системы с вмонтированными задвижками непосредственно после монтажа, все задвижки должны быть открыты и должна быть произведена промывка трубопроводов.

5.12. Испытания на герметичность необходимо проводить в соответствии с ГОСТ 9544-2015, ГОСТ 33257-2015 и ГОСТ 5762-2002.

5.13. Во время эксплуатации следует проводить периодические осмотры (регламентные работы) в сроки, установленные эксплуатирующей организацией, в зависимости от режимов работы системы.

5.14. При осмотре следует проверять: общее состояние задвижки и привода; состояние шпинделя, который должен быть смазан (рекомендуются силиконовые или синтетические смазки без содержания нефтепродуктов); состояние болтовых соединений; герметичность прокладочного соединения и сальникового уплотнения.

5.15. При нахождении задвижки в открытом или закрытом положении более 6 месяцев, необходимо произвести минимум один цикл открытия/закрытия.

5.16. Запрещается допускать замерзание рабочей среды внутри задвижки. При осушении системы в зимний период задвижка должна быть оставлена в открытом положении.

5.17. Для обеспечения безопасности труда категорически запрещается производить работы по устранению дефектов при наличии избыточного давления рабочей среды в трубопроводе.

5.18. Не допускается применять ключи, большие по размерам, чем это требуется для крепежных деталей.

ВНИМАНИЕ: В процессе эксплуатации и пусконаладочных работ не допускается использовать задвижку в качестве регулирующего (дросселирующего) устройства. Рабочее положение затвора – полностью «открыто» или полностью «закрыто».



6. ВОЗМОЖНЫЕ НЕИСПРАВНОСТИ И СПОСОБЫ ИХ УСТРАНЕНИЯ

Таблица 6. Возможные неисправности и способы устранения

Неисправность	Возможная причина	Метод устранения
1. Нарушение герметичности в затворе.	Посторонние предметы между уплотнительными поверхностями корпуса и клина.	Несколько раз подряд открыть и закрыть задвижку. При отсутствии эффекта разобрать задвижку и произвести внутреннюю очистку.
	Повреждение уплотнительных поверхностей.	Разобрать задвижку и выполнить притирку уплотнительных поверхностей.
2. Нарушение герметичности сальника.	Недостаточная затяжка сальника.	Произвести подтяжку сальника.
	Выработка сальника.	Выполнить перенабивку сальника.
3. Нарушение герметичности соединения «корпус-крышка».	Ослабленная затяжка крепежа.	Уплотнить прокладку равномерной затяжкой гаек без перекосов.
	Повреждение прокладки.	Заменить прокладку.
4. Задвижка не открывается и не закрывается при исправном приводе.	Заклинивание подвижных частей задвижки.	Разобрать задвижку и устранить неисправность.



7. УСЛОВИЯ ТРАНСПОРТИРОВКИ И ХРАНЕНИЯ

7.1. Условия транспортирования в части воздействия климатических факторов внешней среды – по группе 5 (ОЖ4) ГОСТ 15150-69. Допускается транспортирование по группе 8 (ОЖ3) при условии защиты изделий от прямого воздействия атмосферных осадков.

7.2. Задвижки транспортируются в таре по ГОСТ 2991-85, ГОСТ 17527-2020 и раскрепляются от возможных перемещений с закрытым, но не затянутым клином. Механические повреждения и загрязнения внутренних поверхностей задвижек не допускаются.

7.3. Условия хранения – по группе 2 (С) ГОСТ 15150-69. Задвижки должны находиться на расстоянии не менее 1 м от теплоизлучающих приборов, а также не подвергаться воздействию масел, бензина. Проходные отверстия должны быть закрыты заглушками.

7.4. Задвижки, находящиеся на длительном хранении, подвергаются периодическому осмотру не реже одного раза в год. При нарушении консервации ее необходимо провести повторно. Консервационную смазку следует наносить на обезжиренную, чистую и сухую поверхность деталей. Обезжиривание металлических поверхностей (строго избегая попадания растворителя на обрезиненный клин и другие уплотнения) производить чистой ветошью, смоченной в бензине. Для очистки элементов из EPDM допускается использовать только спиртовые растворы или чистые салфетки.

8. УТИЛИЗАЦИЯ

8.1. Утилизация изделия (переплавка, захоронение, перепродажа) осуществляется в соответствии с требованиями:

- ТР ТС 010/2011 «О безопасности машин и оборудования»,
- Федерального закона от 24.06.1998 № 89-ФЗ «Об отходах производства и потребления»,
- Федерального закона от 04.05.1999 № 96-ФЗ «Об охране атмосферного воздуха»

в действующих редакциях, а также иных действующих нормативных правовых актов Российской Федерации и региональных нормативов, принятых во исполнение указанных законов.



9. ГАРАНТИЙНЫЕ ОБЯЗАТЕЛЬСТВА

9.1. Гарантийный срок – 12 месяцев с момента ввода изделия в эксплуатацию, но не более 18 месяцев со дня продажи.

9.2. Гарантия распространяется на оборудование, установленное и используемое в соответствии с инструкциями по установке и техническими характеристиками изделия, изложенными в настоящем паспорте.

9.3. Изготовитель гарантирует соответствие изделия требованиям безопасности, при условии соблюдения потребителем правил транспортировки, хранения, монтажа и эксплуатации.

9.4. Гарантия распространяется на все дефекты, возникшие по вине завода-изготовителя

9.5. Гарантия не распространяется:

- на части и материалы изделия, подверженные износу;
- на случаи повреждения, возникшие вследствие:
 - внесения изменения в оригинальную конструкцию изделия;
 - нарушения общих рекомендаций по монтажу;
 - неправильного обслуживания, хранения и/или транспортировки;
 - эксплуатации оборудования с нарушением условий, установленных изготовителем.



10. УСЛОВИЯ ГАРАНТИЙНОГО ОБСЛУЖИВАНИЯ

10.1. Претензии к качеству товара могут быть предъявлены в течение гарантийного срока при условии соблюдения порядка приёмки, установленного настоящим Паспортом.

10.2. Неисправные изделия в течение гарантийного срока ремонтируются или обмениваются на новые бесплатно. Решение о замене или ремонте изделия принимает ООО «ДН.ру». Замененное изделие или его части, полученные в результате ремонта, переходят в собственность ООО «ДН.ру».

10.3. Затраты, связанные с демонтажем, монтажом и транспортировкой неисправного изделия в период гарантийного срока Покупателю не возмещаются.

10.4. В случае необоснованности претензии, затраты на диагностику и экспертизу изделия оплачиваются Покупателем.

10.5. Изделия принимаются в гарантийный ремонт (а также при возврате) полностью укомплектованными.

10.6. Рекомендации Покупателю при получении товара от транспортной компании.

При получении товара от транспортной компании Покупатель обязан:

– осмотреть упаковку, тару и содержимое на предмет повреждений (вмятины, разрывы, следы вскрытия, следы воздействия влаги и др.);

– при обнаружении повреждений обязательно зафиксировать замечания в документах ТК (ТТН, акт приёма-передачи) и приложить фотоматериалы, включая:

- фото упаковки (общий план и повреждения),
- фото маркировки,
- фото товара и дефектов.

– по возможности – составить двухсторонний акт с ТК, зафиксировав обстоятельства повреждений;

– в течение 1 (одного) календарного дня направить уведомление на адрес info@dn.ru, приложив копии всех материалов и указав реквизиты поставки.

Претензии по качеству и повреждениям, возникшим в процессе транспортировки, рассматриваются только при наличии надлежащим образом оформленного акта, фотофиксации и соблюдения вышеуказанных условий.

В случае нарушения установленного порядка приёмки товара Компания оставляет за собой право отказать в удовлетворении претензии.



10.7. Ответственность за транспортировку.

В случае, если доставка товара осуществляется транспортной компанией по выбору Покупателя либо силами самого Покупателя, в том числе, если перевозка осуществляется за счёт Покупателя и/или от его имени, риск случайной гибели или повреждения товара, а также ответственность за сохранность товара при транспортировке несёт Покупатель (ст. 459 ГК РФ).

Все претензии по повреждению товара в процессе перевозки предъявляются Покупателем непосредственно перевозчику.

Претензии, предъявленные без документального подтверждения приёмки с повреждениями, не рассматриваются.

10.8. Переход рисков и ответственности.

Риск случайной гибели или повреждения товара переходит к Покупателю с момента передачи товара транспортной компании (в случае самовывоза или доставки по поручению Покупателя) либо с момента подписания Покупателем товаросопроводительных документов при доставке силами Поставщика. При отсутствии соответствующих товаросопроводительных документов либо их подписания без замечаний, товар считается переданным в надлежащем состоянии.

10.9. Исключения из гарантийных обязательств.

Гарантия не распространяется на повреждения, возникшие в результате:

- ненадлежащей транспортировки силами третьих лиц (включая ТК, выбранные Покупателем);
- нарушения условий хранения и эксплуатации товара после передачи Покупателю.



