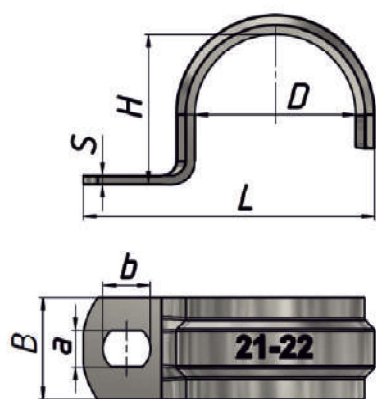




## СКОБЫ МЕТАЛЛИЧЕСКИЕ СО

Скобы однолапковые служат для крепления труб, кабелей и проводов, а так же металлорукава и металлорукава в ПВХ изоляции к строительным конструкциям с большим количеством изгибов, при наличии одного ряда крепежных отверстий с помощью винтов, шурупов.



Технические характеристики	
▶ Климатическое исполнение	УТ 1, 5
▶ Материал	оцинкованная сталь
▶ Изготавливается по	ТУ 27.33.13.130 -043-99856433-2020

### Скоба СО ХХ-ХХ

Скоба однолапковая СО

25-26 Диапазон диаметров труб и кабелей в миллиметрах

Артикул	Наименование	Размер, мм					
		D	H	L	S	B	a*b
zeta41712	СО 8-9	9	8	21,5	0,8	10	4x6
zeta41713	СО10-11	11	10	25,5	0,8	10	4x6
zeta41714	СО12-13	13	12	28,6	1	12	5x6,5
zeta41715	СО14-15	15	14	32,6	1	12	5x6,5
zeta41722	СО16-17	17	16	34,1	1	12	5x6,5
zeta41716	СО19-20	20	19	39,2	1,2	14	6x8,5
zeta41717	СО21-22	22	21	40,9	1,2	14	6x8,5
zeta41718	СО25-26	26	25	45,6	1,2	14	6x8,5
zeta41719	СО31-32	32	31	56,9	1,5	16	6x8,5
zeta41720	СО38-40	40	38	65,9	1,5	16	6x8,5
zeta41721	СО48-50	50	48	76,2	2	16	6x8,5