

WOLF

FW ≥ 1.20/4.30

EAC



RU

Инструкция по эксплуатации Для специалистов

ГАЗОВЫЕ КОНДЕНСАЦИОННЫЕ КОТЛЫ

FGV для отопления

FGV-K для отопления и ГВС

Русский | Возможны изменения!

1.	Указания по документации/комплект поставки	3
2.	Указания по безопасности	5
3.	Размеры	8
4.	Технические характеристики	9
5.	Схема конструкции	10
6.	Стандарты и предписания	12
Установка		
7.	Монтаж	15
8.	Монтажные размеры	16
9.	Открытие обшивки.....	17
10.	Установка	18
11.	Подвод газа	19
12.	Монтаж сифона	20
13.	Воздуховод/дымоход.....	21
Система регулирования		
14.	Электрическое подключение	22
15.	Система регулирования.....	28
16.	Параметры системы регулирования HG	33
17.	Описание параметров.....	35
Ввод в эксплуатацию		
18.	Заполнение системы отопления/сифон.....	44
19.	Заполнение опциональных исполнений установки	50
20.	Опорожнение системы отопления	51
21.	Определение вида газа.....	52
22.	Проверка давления подаваемого газа.....	53
23.	Переключение вида газа.....	54
24.	Коррекция максимальной мощности нагрева	56
25.	Измерение параметров сгорания.....	57
26.	Функциональное описание высокоэффективного насоса	58
27.	Протокол ввода в эксплуатацию	60
Техническое обслуживание		
28.1.	Техническое обслуживание: сообщения о неисправностях.....	62
28.2.	Техническое обслуживание: комплект запасных частей.....	63
28.3.	Подготовка к техническому обслуживанию	64
28.4.	Определение степени загрязнения теплообменника системы отопления (со стороны ОГ).....	65
28.5.	Техническое обслуживание горелки	66
28.6.	Проверка запального и ионизационного электродов	68
28.7.	Очистка сифона/проверка расширительного бака	69
28.8.	Демонтаж теплообменника.....	70
29.	Проверка подготовки воды для ГВС	75
Технические характеристики		
30.	Предохранительные устройства	76
31.	Указания по проектированию воздуховода/дымохода	77
32.	Указания по проектированию теплого пола/значения сопротивления датчиков	93
33.	Протокол технического обслуживания.....	94
34.	Неисправности, причины и устранение	95
35.	Схема соединений FGB	99
37.	Технические параметры согласно постановлению (ЕС) № 813/2013	102
ЗАЯВЛЕНИЕ О СООТВЕТСТВИИ ЕС		103

Прочие применяемые документы	Руководство по эксплуатации для пользователя При необходимости также действительны руководства всех используемых дополнительных модулей и иного дополнительного оборудования.
Хранение документов	Эксплуатирующая организация или пользователь установки обеспечивает хранение всех руководств и документов. Данное руководство по монтажу, а также все прочие применяемые руководства следует передать эксплуатирующей организации или пользователю установки.
Инструктаж для организации, эксплуатирующей установку	<ul style="list-style-type: none">- Эксплуатирующая организация обязана заключить с авторизованным специализированным предприятием договор на проведение проверок и технического обслуживания установки.- Эксплуатирующая организация обязана поручать выполнение ежегодной проверки и технического обслуживания исключительно авторизованному квалифицированному специалисту.- Эксплуатирующая организация обязана поручать выполнение ремонтных работ исключительно авторизованному квалифицированному специалисту.- Эксплуатирующая организация обязана использовать только оригинальные запасные части.- Эксплуатирующая организация не имеет права вносить технические изменения в отопительный котел или регулирующие компоненты.- Эксплуатирующая организация согласно федеральному закону об охране окружающей среды от воздействия экологически вредных выбросов/ постановлению по энергосбережению несет ответственность за безопасность и экологическую совместимость, а также энергетическую эффективность системы отопления.- Эксплуатирующая организация обязана тщательно хранить данное руководство и сопутствующую документацию.- Эксплуатирующая организация обязана пройти инструктаж по эксплуатации системы отопления.
Область действия руководства	Настоящее руководство по монтажу предназначено для газовых конденсационных котлов FGB-(K).
Вторичная переработка и утилизация	<ul style="list-style-type: none">- Отработавшие приборы должен отключать от источников электропитания и газа только квалифицированный специалист.- Утилизацию необходимо проводить в соответствии с требованиями к защите окружающей среды, вторичной переработке и утилизациями в текущей редакции.- Отработавшие приборы, быстроизнашиваемые детали, поврежденные компоненты, а также экологически опасные жидкости и масла необходимо отправить для экологичной утилизации и переработки согласно закону «Об экологически безвредной утилизации отходов». Строго запрещается утилизировать вышеперечисленный мусор вместе с бытовыми отходами!- Упаковочный материал из картона, перерабатываемого пластика и пластиковые наполнители необходимо экологично утилизировать в соответствующих системах вторичной переработки или пунктах приема вторсырья.- Необходимо соблюдать соответствующие национальные или местные предписания.

Комплект поставки

- 1 x газовый конденсационный котел, готовый к подключению, в обшивке
- 1 x подвесной уголок для настенного монтажа
- 1 x Инструкция по эксплуатации Для специалистов
- 1 x Руководство по эксплуатации для пользователя
- 1 x сетевой соединительный кабель со штепселем Schuko, гибкий, 3 x 0,75 мм²
- 1 x сифон
- 1 x шланг для конденсата длиной 1000 мм

Оборудование

Для подсоединения газового конденсационного котла требуется следующее дополнительное оборудование:

- оборудование для подачи воздуха/отвода ОГ (см. указания по проектированию);
 - воронка для отвода конденсата с держателем для шланга;
 - сервисные краны для подающей и обратной линии контура отопления;
 - газовый шаровой кран с противопожарным устройством;
 - предохранительный узел для хозяйственной воды;
 - труба для гидравлического короткого замыкания (перетока) между соединениями водонагревателя (только в режиме отопления);
- другое дополнительное оборудование согласно прейскуранту.

Перед началом работ по монтажу, вводу в эксплуатацию или техническому обслуживанию персонал, которому поручено проведение данных работ, обязан прочесть данное руководство. Необходимо соблюдать требования, содержащиеся в данном руководстве. При несоблюдении руководства по монтажу любые гарантийные претензии к фирме WOLF исключены.

Установку газового отопительного котла должно освидетельствовать и лицензировать ответственное предприятие газоснабжения.

Необходимо учесть, что для системы отвода ОГ и подключения патрубка отвода конденсата в городскую канализационную сеть требуются региональные лицензии. Перед началом монтажа необходимо проинформировать компании, отвечающие за дымоотведение и водоотведение.

Работы по монтажу, вводу в эксплуатацию и техническому обслуживанию газового конденсационного котла должны выполняться персоналом, имеющим соответствующую квалификацию и получившим соответствующие инструкции. Работы с электрическими компонентами (например, системой управления) согласно VDE 0105 части 1 разрешается выполнять только квалифицированным электрикам.

При выполнении любых электромонтажных работ необходимо соблюдать положения VDE/ÖVE и местного предприятия электроснабжения.

Газовую конденсационную установку разрешается эксплуатировать только в пределах его диапазона мощности, который указан в технической документации фирмы WOLF. Использование установки по назначению предполагает только применение для систем отопления и ГВС согласно стандарту DIN EN 12828.

Запрещается демонтировать, шунтировать или иным образом выводить из строя предохранительные и контрольные устройства и приспособления. Установку разрешается эксплуатировать только в технически безупречном состоянии.

Неисправности и повреждения, которые отрицательно влияют или могут отрицательно повлиять на безопасность, должны немедленно устраняться соответствующими специалистами. Неисправные детали и компоненты установки разрешается заменять только оригинальными запасными частями компании WOLF.

Символы

В данном руководстве используются следующие символы для предупредительных указаний.

Они касаются защиты персонала и обеспечения технической эксплуатационной надежности.



обозначает указания, которые необходимо точно соблюдать, чтобы предотвратить возникновение опасных ситуаций или получение травм людьми.



обозначает указания, которые необходимо точно соблюдать, чтобы предотвратить возникновение опасных ситуаций или получение травм людьми, обусловленных электрическим током.

Внимание! обозначает технические указания, которые необходимо соблюдать во избежание функциональных нарушений котла и/или материального ущерба.



Опасность при появлении запаха газа

- Закрыть газовый кран.
- Открыть окно.
- Не задействовать электрических выключателей.
- Погасить открытое пламя.
- Связаться с предприятием газоснабжения и авторизованным специализированным предприятием.



Опасность поражения электрическим током

Категорически запрещается прикасаться к электрическим компонентам и контактам при включенном рабочем выключателе! Существует опасность поражения электрическим током, что может привести к вреду для здоровья или смерти. Соединительные клеммы находятся под напряжением даже при выключенном рабочем выключателе.

Соединительные клеммы находятся под напряжением даже при переключении установки в режим «ВЫКЛ».



Опасность при появлении запаха отходящих газов

- Выключить устройство
- Открыть окна и двери
- Уведомить авторизованное специализированное предприятие



Опасность получения ожогов

Отопительные котлы могут содержать горячую воду.

Горячая вода может вызвать тяжелые ожоги. Перед работой с содержащими воду деталями необходимо дать устройству остыть до температуры ниже 40 °C, закрыть все краны и при необходимости опустошить устройство.



Опасность получения ожогов

Детали отопительных котлов могут нагреваться до высокой температуры.

Горячие детали могут вызвать ожоги. Перед работой с открытым устройством дать ему остыть до температуры ниже 40 °C и использовать подходящие перчатки.



Опасность вследствие избыточного давления со стороны водяного контура

Со стороны водяного контура на отопительный котел действует высокое давление. Избыточное давление со стороны водяного контура может вызвать тяжелые травмы. Перед работой с содержащими воду деталями необходимо дать устройству остыть до температуры ниже 40 °С, закрыть все краны и при необходимости опустошить устройство.

Указание!

Щупы и датчики могут иметь погружное исполнение и, таким образом, находиться под давлением.

Работа с установкой

- Закрыть запорный газовый кран и заблокировать от несанкционированного открытия.
- Обесточить установку (например, посредством отдельного предохранителя, главного выключателя или аварийного выключателя отопительной системы) и проверить на отсутствие напряжения.
- Заблокировать установку от повторного включения.

Проверка и техническое обслуживание

- Для обеспечения безаварийной работы газовых установок необходимо минимум один раз в год проводить проверку, а также работы по техническому обслуживанию и поддержанию рабочего состояния, которые должны выполняться соответствующими специалистами.
- (DVGW – TRGI 2008 – G600).
В данном случае рекомендуется заключить соответствующий договор о техническом обслуживании.
- Эксплуатирующая организация несет ответственность за безопасность и экологическую совместимость, а также энергетическую эффективность системы отопления (федеральный закон об охране окружающей среды от воздействия экологически вредных выбросов/постановление по энергосбережению).
- Разрешается использовать только оригинальные запасные части WOLF!

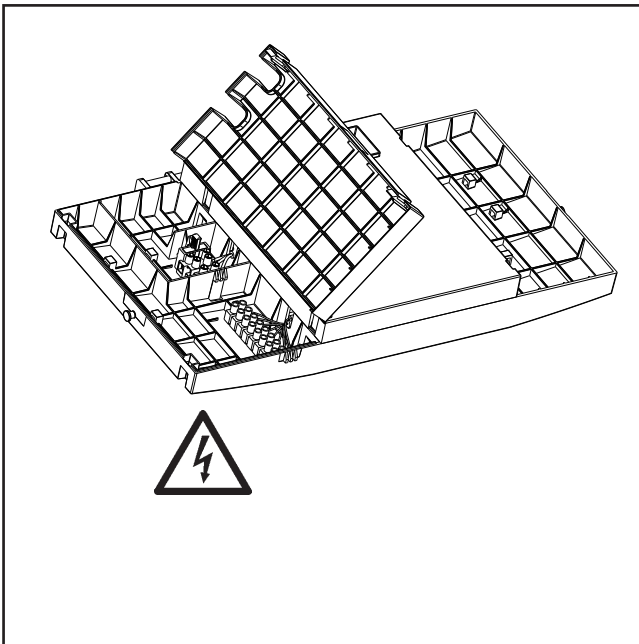


Рисунок: Клеммная коробка: опасность поражения электрическим током

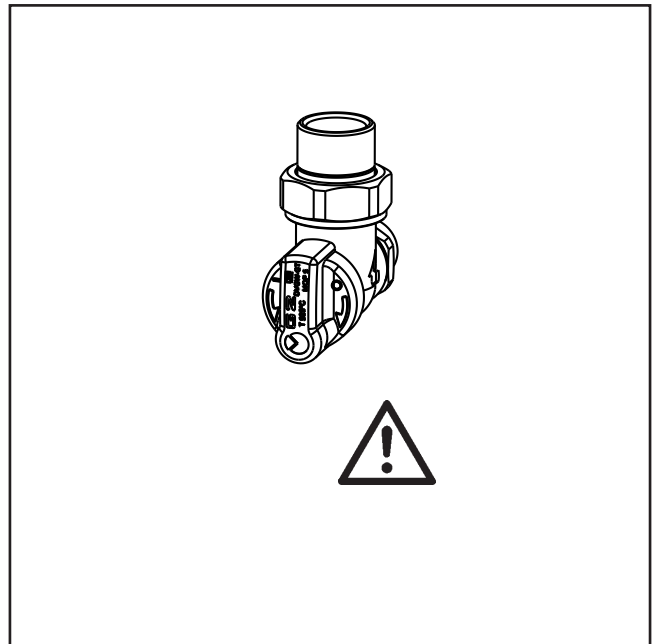


Рисунок: Подвод газа: опасность отравления и взрыва из-за утечки газа

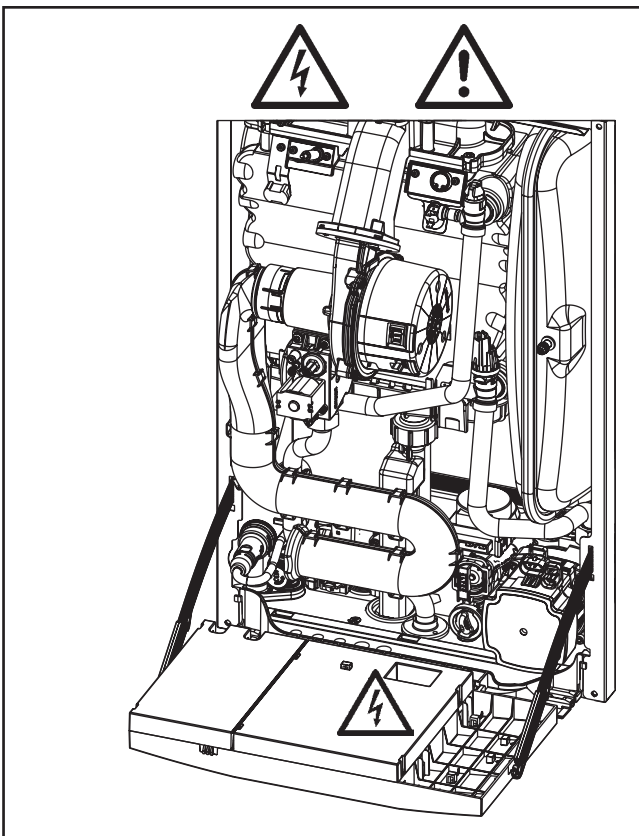


Рисунок: Запальный трансформатор, высоковольтный запальный электрод, камера сгорания, 3-ходовой переключающий клапан, насос и вентилятор

Опасность поражения электрическим током, опасность из-за запального напряжения, опасность ожогов из-за горячих деталей

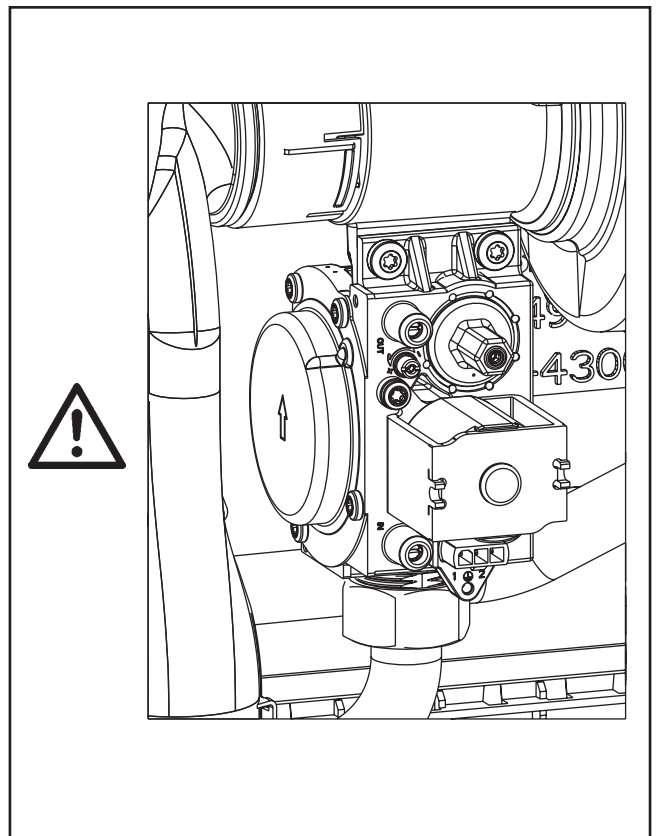
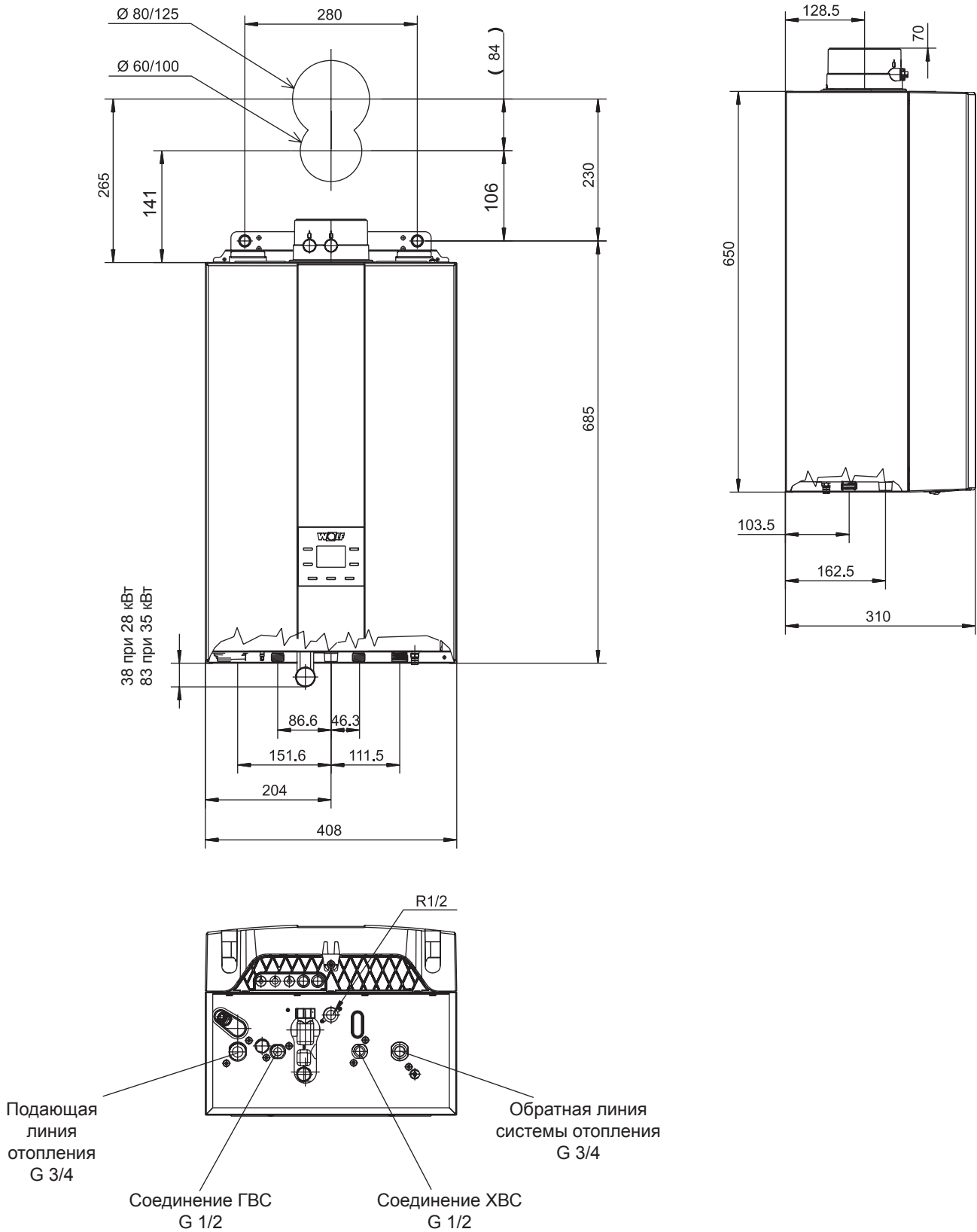


Рисунок: Комбинированный газовый клапан
Опасность отравления и взрыва из-за утечки газа

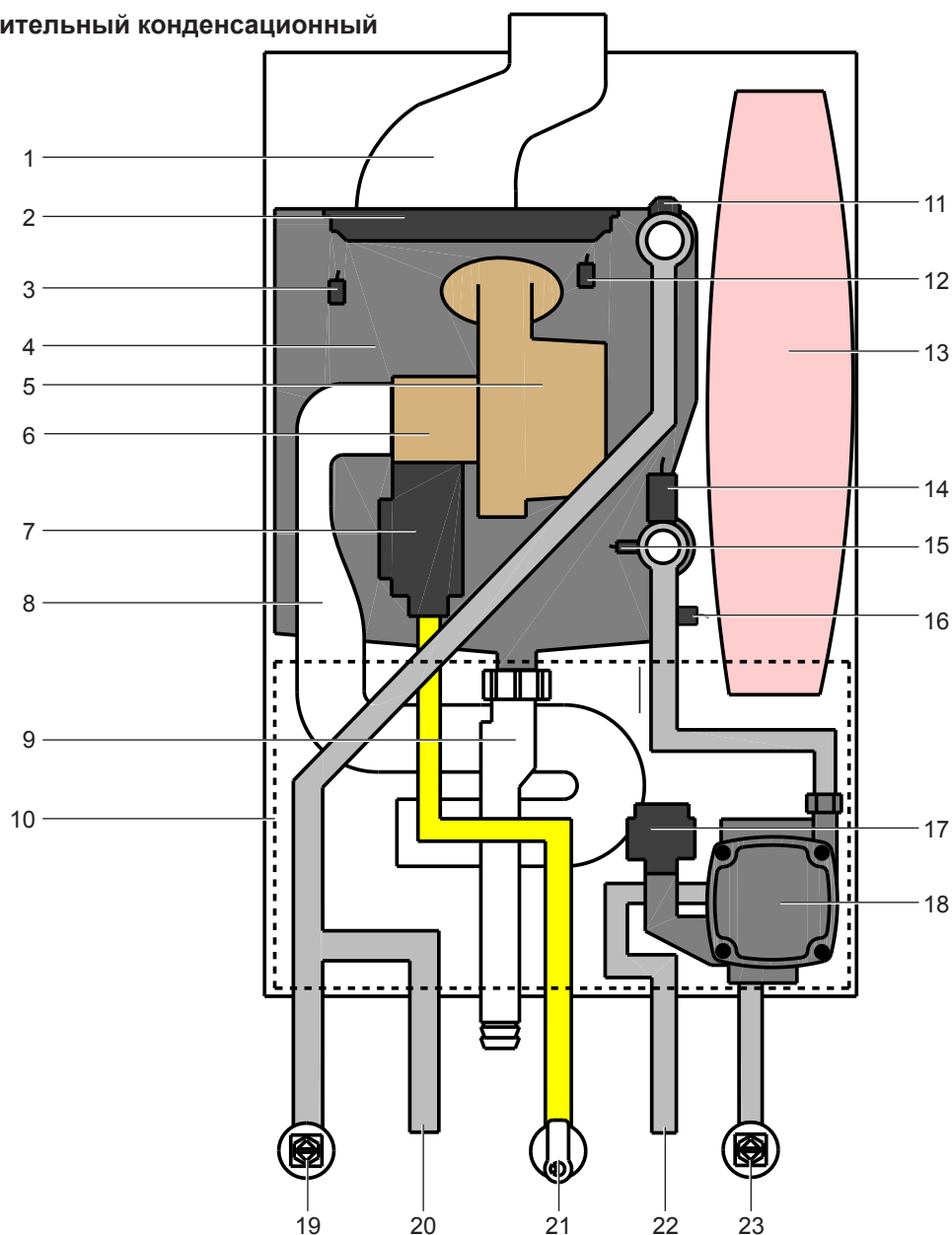
3. Размеры



Тип		FGB-28	FGB-35	FGB-K-28	FGB-K-35
Ном. тепловая мощность при 80/60 °С	кВт	24,4/27,3 ¹⁾	31,1/34,0 ¹⁾	24,4/27,3 ¹⁾	31,1/34,0 ¹⁾
Ном. тепловая мощность при 50/30 °С	кВт	27,3	34,9	27,3	34,9
Ном. тепловая нагрузка	кВт	25/28 ¹⁾	32/35 ¹⁾	25/28 ¹⁾	32/35 ¹⁾
Мин. тепловая мощность (регулир.) при 80/60 °С	кВт	4,8	6,7	4,8	6,7
Мин. тепловая мощность (регулир.) при 50/30 °С	кВт	5,3	7,5	5,3	7,5
Мин. тепловая нагрузка (регулир.)	кВт	4,9	6,9	4,9	6,9
Соединение подающей линии отопления	G	3/4"(DN 20)		3/4"(DN 20)	
Соединение обратной линии отопления	G	3/4"(DN 20)		3/4"(DN 20)	
Соединение ГВС/циркуляции	G	1/2"		1/2"	
Соединение ХВС	G	1/2"		1/2"	
Подвод газа	R	1/2"		1/2"	
Соединение воздуховода/дымохода	мм	60/100		60/100	
Размеры Глубина	мм	310		310	
Ширина	мм	408		408	
Высота	мм	720 (вкл. соединительный фланец установки)			
Воздуховод/дымоход	Тип	B23P, B33P, C13(x), C33(x), C43(x), C53(x), C63(x), C83(x), C93(x)			
Категория газа		см. таблицу на стр. 48			
Расход газа					
Природный газ E/H (Hi=9,5 кВтч/м³=34,2 МДж/м³)	м³/ч	2,63/2,94	3,36/3,68	2,63/2,94	3,36/3,68
Природный газ LL (Hi=8,6кВтч/м³=31,0 МДж/м³)	м³/ч	2,90/3,25	3,72/4,06	2,90/3,25	3,72/4,06
Сжиженный газ (Hi=12,8 кВтч/м³=46,1 МДж/м³)	кг/ч	1,95/2,18	2,5/2,73	1,95/2,18	2,5/2,73
Давление подаваемого природного газа (мин./макс.)	мбар	см. таблицу на стр. 48		см. таблицу на стр. 48	
Давление подаваемого сжиженного газа (мин./макс.)	мбар	см. таблицу на стр. 48		см. таблицу на стр. 48	
КПД при ном. нагрузке при 80/60 °С (Hi/Hs)	%	98/88	98/88	98/88	98/88
КПД при част. нагрузке 30 % и 30 °С (Hi/Hs)	%	109/98	109/98	109/98	109/98
Заводская установка температуры в подающей линии	°С	75		75	
Темпер. в подающей линии до прикл.	°С	85		85	
Макс. Макс. изб. давление в контуре отопления	бар	3,0		3,0	
Макс. остат напор для контура отопл.: высокоэффект насос (EEI<0,20)					
Объем подачи 1075 л/ч (25 кВт при dt = 20 К)	мбар	450	450	450	450
Объем подачи 1376 л/ч (32 кВт при dt = 20 К)	мбар	-	350	-	350
Макс. доп. изб. давление	бар			10	10
Расход ГВС	л/мин			2,0–14,4	2,0–14,4
Мин. напор 15502-2-2	бар			0,2	0,3
Диапазон температуры ГВС (регулируемый)	°С			30–65	30–65
Удельный расход воды «D» при ΔT = 30 К	л/мин			13,4	16,3
Общий объем расширительного бака	л	8	8	8	8
Давление в подающей линии расширительного бака	бар	0,75–0,95	0,75–0,95	0,75–0,95	0,75–0,95
Температура ОГ 80/60–50/30 при Qmax	°С	85–65	70–50	85–65	70–50
Температура ОГ 80/60–50/30 при Qmin	°С	50–40	50–40	50–40	50–40
Массовый поток ОГ при Qmax	г/с	11,2/12,50	14,26/15,50	11,2/12,50	14,26/15,50
Массовый поток ОГ при Qmin	г/с	2,33	3,25	2,33	3,25
Доступный напор вентилятора горелки при Qmax	Па	150	160	150	160
Доступный напор вентилятора горелки при Qmin	Па	8	12	8	12
Группа показателей ОГ		G52		G52	
Класс по NOx		6		6	
Макс. количество конденсата согл. DWA-A 251	л/ч	ок. 1,0	ок. 1,7	ок. 1,0	ок. 1,7
Значение pH конденсата		ок. 4,3	ок. 4,3	ок. 4,3	ок. 4,3
Потребляемая эл. мощность в режиме ожидания	Вт	2		2	
Потребляемая эл. мощность	Вт	макс. 102	макс. 114	макс. 102	макс. 114
Степень защиты		IPX4D		IPX4D	
Электрическое подключение/предохранитель		230 В/50 Гц/3,15 А		230 В/50 Гц/3,15 А	
Общая масса (газовый конденсационный котел)	кг	27	28	27	28
Идентификационный номер CE		CE-0085CQ0261		CE-0085CQ0261	

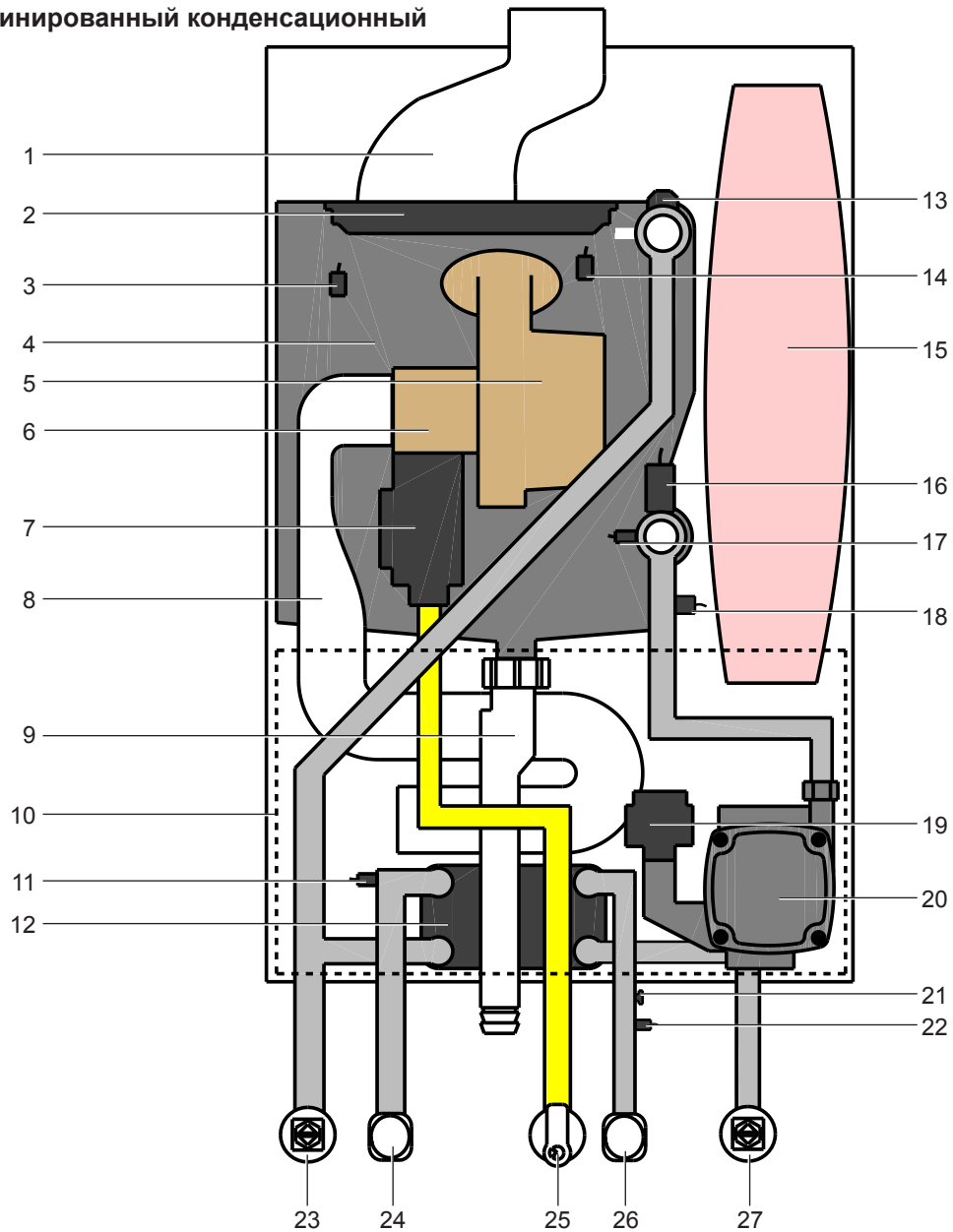
1) Режим отопления/режим ГВС

Газовый отопительный конденсационный котел FGB



- | | |
|---|---|
| 1 Труба ОГ | 13 Расширительный бак |
| 2 Горелка | 14 Датчик давления |
| 3 Датчик температуры котла | 15 Датчик температуры обратной линии |
| 4 Теплообменник сетевой воды | 16 Датчик температуры ОГ |
| 5 Вентилятор горелки | 17 3-ходовой клапан (привод) |
| 6 Смесительное устройство (вставка Вентури) | 18 Насос контура отопления с воздушным клапаном |
| 7 Газовая арматура | 19 Подающая линия отопления |
| 8 Всасывающая труба | 20 Подающая линия водонагревателя |
| 9 Сифон | 21 Газовая линия |
| 10 Корпус системы регулирования | 22 Обратная линия водонагревателя |
| 11 Воздушный клапан | 23 Обратная линия системы отопления |
| 12 STB камеры сгорания | |

Газовый комбинированный конденсационный котел FGB-K



- | | |
|---|---|
| 1 Труба ОГ | 15 Расширительный бак |
| 2 Горелка | 16 Датчик давления |
| 3 Датчик температуры котла | 17 Датчик температуры обратной линии |
| 4 Теплообменник сетевой воды | 18 Датчик температуры ОГ |
| 5 Вентилятор горелки | 19 3-ходовой клапан (привод) |
| 6 Смесительное устройство (вставка Вентури) | 20 Насос контура отопления с воздушным клапаном |
| 7 Газовая арматура | 21 Ограничитель расхода |
| 8 Всасывающая труба | 22 Датчик расхода |
| 9 Сифон | 23 Подающая линия отопления |
| 10 Корпус системы регулирования | 24 Соединение ГВС |
| 11 Датчик температуры подающей линии ГВС | 25 Газовая линия |
| 12 Пластинчатый теплообменник | 26 Соединение ХВС |
| 13 Воздушный клапан | 27 Обратная линия системы отопления |
| 14 STB камеры сгорания | |

6. Стандарты и предписания

При монтаже и эксплуатации системы отопления требуется соблюдать стандарты и директивы соответствующей страны!

Необходимо учитывать сведения, указанные на заводской табличке отопительного котла!

При монтаже и эксплуатации системы отопления необходимо соблюдать следующие требования к месту установки:

- Условия установки
- Приточно-вытяжные устройства, а также соединение с дымовой трубой
- Подсоединение к электрической сети
- Технические правила предприятия газоснабжения относительно подсоединения газовой установки к местной газовой сети
- Предписания и стандарты относительно обеспечивающего безопасность оборудования системы водяного отопления
- Монтаж системы питьевой воды

В частности, при монтаже необходимо соблюдать следующие общие предписания, правила и директивы:

- (DIN) EN 806 Технические правила для установок питьевой воды
- (DIN) EN 1717 Защита от загрязнений в установках для питьевой воды
- (DIN) EN 12831 Системы отопления в зданиях. Метод расчета проектной тепловой нагрузки
- (DIN) EN 12828 Системы отопления в зданиях. Проектирование систем водяного отопления
- (DIN) EN 13384 Дымоходы. Методы расчета термодинамики и аэрогидродинамики
- (DIN) EN 50156-1 (VDE 0116 часть 1) Оборудование электрическое топочных установок
- VDE 0470/(DIN) EN 60529 Степени защиты, обеспечиваемые оболочками
- VDI 2035 Предотвращение ущерба в системах водяного отопления
 - Предотвращение ущерба от накипеобразования (часть 1)
 - Предотвращение ущерба от коррозии, вызываемой водой (часть 2)
 - Предотвращение ущерба от коррозии, вызываемой отработавшими газами (часть 3)

6. Стандарты и предписания

Кроме того, при монтаже и эксплуатации в Германии действительны, в частности, следующие документы:

- технические правила для газовых установок DVGW-TRGI 2008 (DVGW, рабочая инструкция G600 и TRF)
- DIN 1988 Технические правила для установок питьевой воды
- DIN 18160 Системы отвода ОГ
- DWA-A 251 Конденсат из конденсационных котлов
- ATV-DVWK-M115-3 Непрямой отвод небытовых стоков. Часть 3: Практика контроля непрямого отвода
- VDE 0100 Требования к сооружению высоковольтных установок с номинальным напряжением до 1000 В
- VDE 0105 Эксплуатация высоковольтных установок. Общие положения
- KÜO Федеральное предписание об очистке и проверке котельных установок
- Закон об экономии энергии (EnEG) с соответствующими подзаконными предписаниями:
Предписание об энергосбережении (EneV) (в действующей редакции)
- Рабочая инструкция DVGW G637

При монтаже и эксплуатации в Австрии действительны, в частности, следующие документы:

- Предписания Австрийской электротехнической ассоциации (ÖVE)
- Требования Австрийской ассоциации специалистов водо- и газоснабжения (ÖVGW), а также соответствующие австрийские стандарты
- Техническая директива ÖVGW для газовых установок низкого давления (G1), Технические правила ÖVGW для установок на сжиженном газе (G2)
- Требования директивы ÖVGW G41 по отводу конденсата
- Местные требования органов строительного и промышленного надзора (как правило, представлены уполномоченным надзорным ведомством)
- Местные предписания предприятия газоснабжения
- Требования и предписания местного предприятия электроснабжения
- Требования региональных строительных норм и правил
- Минимальные требования к воде системы отопления согласно стандарту ÖNORM H5195-1

При монтаже и эксплуатации в Швейцарии действительны, в частности, следующие документы:

- Предписания Швейцарской ассоциации специалистов газового и водного хозяйства (SVGW)
- Предписания Ассоциации кантональных компаний страхования от пожара (VKF)
- Предписания Федерального ведомства по охране окружающей среды, лесному и сельскому хозяйству (BUWAL) и местные предписания
- Требования для газовых установок G1
- Форма 1942 Швейцарской объединенной комиссии по охране труда; Директива по сжиженному газу, часть 2

Газовый конденсационный котел FGB-...

Газовая конденсационная установка с электронной системой розжига и электронным контролем температуры ОГ, для низкотемпературного отопления и подготовки воды для ГВС в системах отопления с температурами в подающей линии до 90 °С и допустимым избыточным рабочим давлением до 3 бар согласно стандарту DIN EN 12828. Этот газовый конденсационный котел компании Wolf также разрешается устанавливать в гаражах.



Газовые конденсационные котлы, забирающие воздух для горения из помещения, разрешается устанавливать только в таких помещениях, которые соответствуют основным требованиям к вентиляции. В ином случае возникает опасность удушья или отравления. Перед монтажом установки необходимо обязательно прочитать руководство по монтажу и техническому обслуживанию! Также необходимо соблюдать указания по проектированию.



При эксплуатации со сжиженным газом разрешается использовать только пропан согласно стандарту DIN 51 622, так как в ином случае появляется опасность возникновения неисправностей при запуске и работе газового конденсационного котла, что ведет к опасности повреждения установки и получения травм людьми.

При плохом выпуске воздуха из баллона со сжиженным газом возможно появление проблем с розжигом. В этом случае необходимо обратиться в организацию, которая заполняла баллон со сжиженным газом.



Регулируемая температура воды в водонагревателе может составлять более 60 °С. При кратковременной работе с температурой выше 60 °С необходимо учитывать это, чтобы обеспечить защиту от ожогов. Для продолжительной работы необходимо принять соответствующие меры, которые исключают подачу воды из нагревателя с температурой более 60 °С, например, с помощью термостатического клапана.

Для защиты от отложений извести начиная с общей жесткости 15 °dH (2,5 моль/м³) температуру горячей воды следует установить максимум на 50 °С.

Согласно Предписанию о подготовке питьевой воды это значение является минимально допустимым для температуры ГВС, так как при ежедневном использовании системы ГВС таким образом практически исключается риск размножения легионелл. (При монтаже водонагревателя для питьевой воды объемом ≤ 400 л; полная замена воды в баке в течение 3 дней из-за использования.)



Рисунок: Газовый конденсационный котел Wolf

Начиная с общей жесткости воды более 20 °dH для нагрева питьевой воды требуется использовать систему подготовки воды в питающем трубопроводе холодной воды, чтобы увеличить интервалы технического обслуживания.

Кроме того, при жесткости воды ниже 20 °dH также возможно отложение извести в определенных местах, вследствие чего могут потребоваться меры по умягчению воды. В случае несоблюдения этих указаний возможно преждевременное отложение извести в установке, что ведет к ограничениям при нагреве воды. Следует всегда проверять местные условия, поручив эту работу компетентному специалисту.

Минимальные расстояния

Для выполнения работ по проверке и техническому обслуживанию установки рекомендуется соблюдать минимальные расстояния, так как в ином случае невозможно обеспечить достаточный контроль и проверку работоспособности установки при техническом обслуживании.



Установку разрешается размещать только в помещениях, защищенных от воздействия отрицательных температур.

Температура в помещении установки должна составлять от 0 °С до 40 °С.

Также необходимо обеспечить свободный доступ спереди ко всем компонентам газового конденсационного котла. Требуется обеспечить возможность измерения показателей отработавших газов. Если требования к минимальным расстояниям и доступности не соблюдаются, сотрудники компании Wolf могут потребовать обеспечить такую доступность в случае вызова сервисной службы.



Соблюдение расстояния от установки до горючих строительных материалов или горючих составных элементов не требуется, так как при номинальной тепловой мощности устройства температура не поднимается выше 85 °С. Однако в помещении, где установлено устройство, не следует использовать взрывоопасные или легковоспламеняющиеся материалы, так как при этом возникает опасность пожара или взрыва!



В воздухе для горения, подаваемом к установке, а также в помещении, где она находится, не должно быть химических веществ, например, фтора, хлора или серы. Такого рода вещества могут содержаться в аэрозолях, красках, клеях, растворителях и чистящих средствах. При неблагоприятных обстоятельствах они могут привести к возникновению коррозии, в том числе и в системе дымоотвода.



Установка не предназначена эксплуатации вне помещения!

Внимание!

Во время монтажа установки необходимо следить за тем, чтобы в нее не попали инородные тела (например: пыль, строительный мусор), так как это может привести к неисправностям установки.

Эксплуатация в помещениях с повышенной влажностью.

Газовый конденсационный котел Wolf в состоянии поставки при эксплуатации с забором воздуха из атмосферы соответствует степени защиты IPx4D. При размещении в помещениях с повышенной влажностью должны быть выполнены следующие условия:

- эксплуатация с забором воздуха из атмосферы;
- соблюдение степени защиты IPX4D;
- все входящие и отходящие электрические провода должны быть проведены через кабельные сальники с разгрузкой от натяжения и закреплены. Резьбовые кабельные сальники должны быть хорошо затянуты, чтобы предотвратить попадание воды внутрь установки!

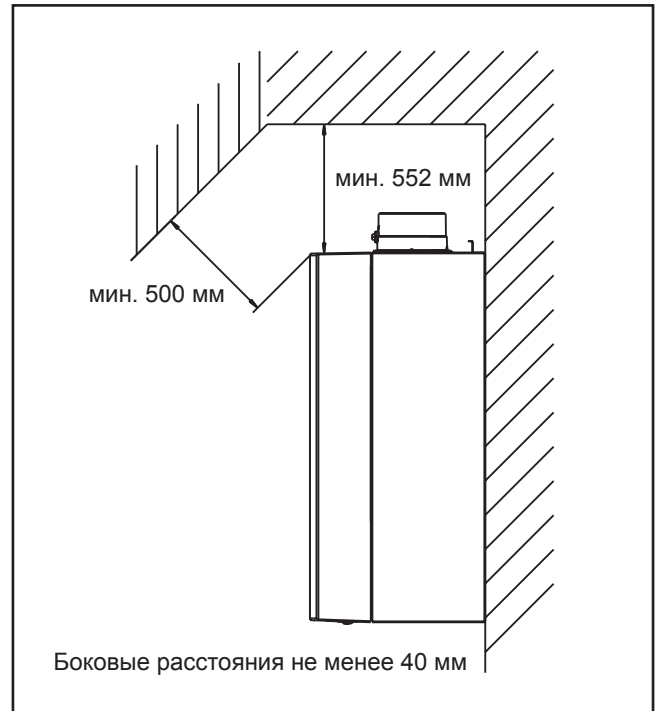


Рисунок: Минимальные расстояния

Сначала требуется определить монтажное положение установки.

При этом для дымоотводящего соединения необходимо учитывать боковые расстояния до стен и потолка, а также до уже имеющихся соединений для газа, отопления, горячей воды и электричества.

Звукоизоляция: При критических условиях монтажа (например, при монтаже на стене из сухого строительного материала) могут потребоваться дополнительные меры для предотвращения распространения корпусного шума от устройства. В этом случае следует использовать звукоизолирующие дюбели, а при необходимости – резиновые буферы или шумоизоляционные ленты.

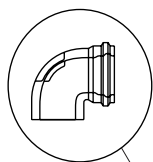
Крепление установки на подвесном уголке/система отвода ОГ



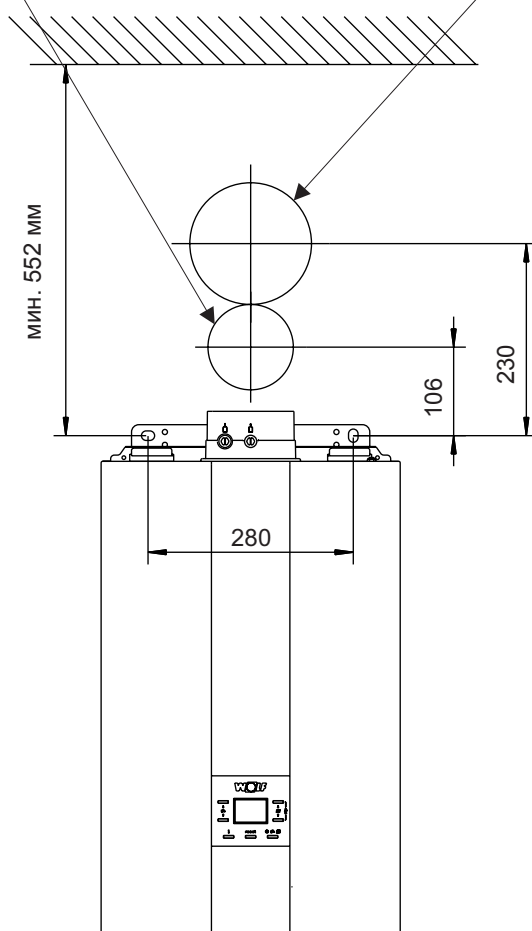
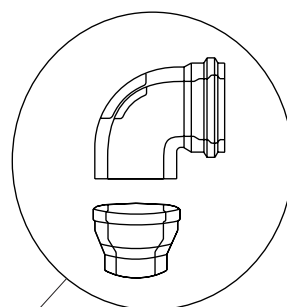
При монтаже установки необходимо обеспечить достаточную несущую способность крепежных деталей. При этом также следует учитывать материал и характеристики стены, так как в ином случае возможна утечка газа и воды, что ведет к опасности взрыва и затопления.

1. Разметить отверстия $\varnothing 12$ под сверление для подвесного уголка с учетом минимальных расстояний до стены.
2. Установить дюбели и закрепить подвесной уголок входящими в комплект винтами.
3. Подвесить конденсационный котел с помощью подвесной распорки на уголок.

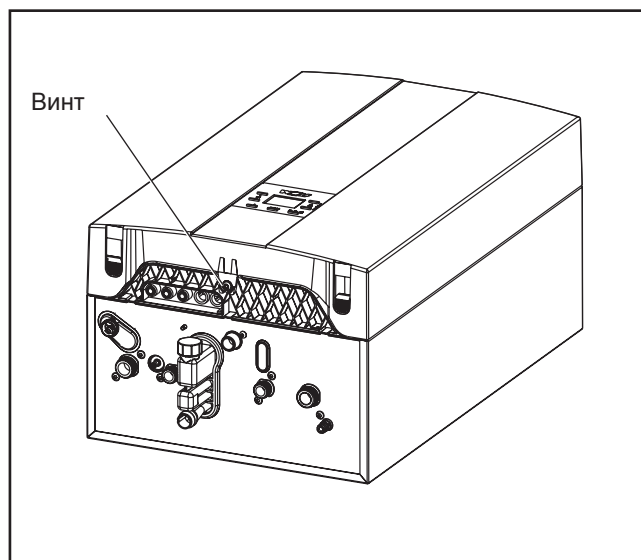
Система отвода ОГ
60/100



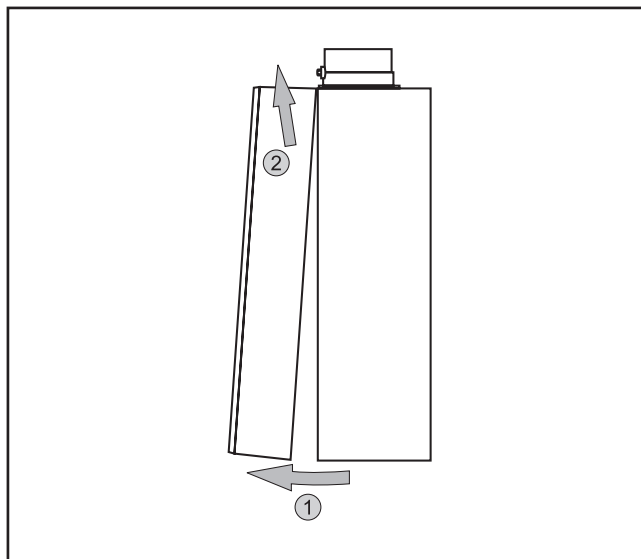
Система отвода ОГ
80/125



- Ослабить винт, расположенный внизу по центру на передней обшивке.



- Надавить на оба фиксирующих крючка слева и справа и снять обшивку движением вперед.
- Освободить переднюю обшивку из зажимов и снять ее.



Контур отопления

Рекомендуется установить сервисные краны в подающую и обратную линию системы отопления.

Внимание! В обратной линии к установке необходимо установить грязеуловитель. Для этого подходит грязеотделитель с сепаратором магнетита, обеспечивающий защиту установки и высокоэффективного насоса от грязи, шлама и магнетита.

Отложения в теплообменнике могут способствовать появлению шумов от кипения, потере мощности и неисправностям установки.



В случае отопительных котлов, которые не используются для подготовки воды для ГВС, между подающей и обратной линией водонагревателя требуется установить участок гидравлического короткого замыкания (байпас)-дополнительное оборудование!

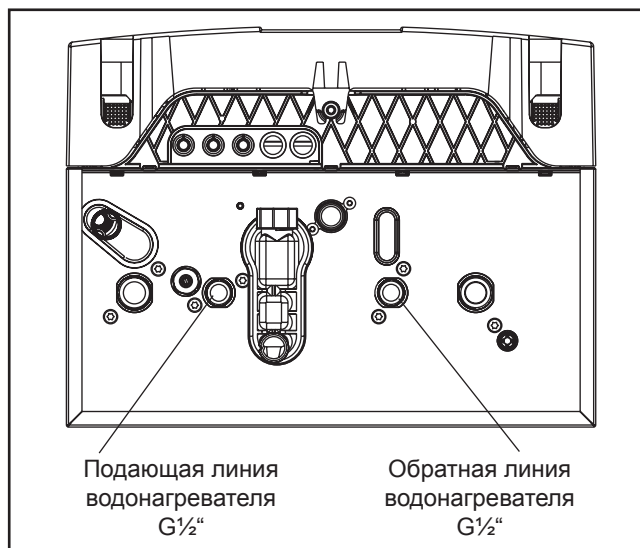


Рисунок: Соединение подающей/обратной линии водонагревателя (байпас)

Соединение ХВС и ГВС

В линии подачи холодной воды необходимо встроить технический кран.

Если давление в подающей линии ХВС превышает максимально допустимое рабочее давление 10 бар, необходимо установить испытанный и апробированный редукционный клапан.

Если используются смесители, необходимо предусмотреть наличие централизованного устройства понижения давления.

При подсоединении ХВС и ГВС необходимо соблюдать требования стандарта EN 806 и предписаний местного предприятия водоснабжения.

Если монтаж установки не соответствует показанному на рисунке, гарантия аннулируется.

Указание! При выборе материала для монтажа со стороны установки необходимо соблюдать общепринятые правила техники, а также местные нормы и правила.

При монтаже необходимо проследить за тем, чтобы в трубопроводе питьевой воды согласно стандарту EN 1717 был установлен обратный клапан.

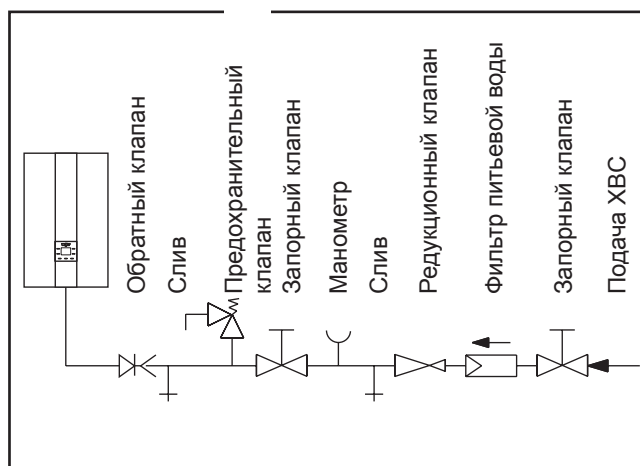


Рисунок: Монтаж системы питьевой воды

Подсоединить газовую линию без натяжения к подводу газа или компенсатору (рекомендуется), используя разрешенный уплотняющий материал с газовым соединением R $\frac{1}{2}$ “.



Прокладка газовой линии, а также подсоединение со стороны газа должны выполняться только авторизованным специалистом по монтажу газовых систем.

Перед подсоединением конденсационного котла необходимо очистить от любых загрязнений контур отопления и газовую линию, что особенно относится к старым системам. Перед вводом в эксплуатацию необходимо проверить трубные соединения и патрубки на герметичность. В случае ненадлежащего монтажа или использования неподходящих деталей или узлов возможна утечка газа, что ведет к опасности отравления и взрыва.



В подводящей газовой линии перед конденсационным котлом должен быть установлен газовый шаровой кран с противопожарным устройством. В ином случае возникает опасность взрыва при пожаре. Газовая труба должна быть установлена согласно требованиям DVGW-TRGI.



Газовый шаровой кран должен быть установлен в доступном месте.



Проверку герметичности газовой линии следует проводить без газового конденсационного котла. Запрещается стравливать испытательное давление через газовую арматуру!



При испытании давлением газовой арматуры на установке давление не должно превышать 150 мбар. При более высоком давлении возможно повреждение газового клапана, что может привести к опасности взрыва, удушья и отравления. При испытании давлением газовой линии должен быть закрыт газовый шаровой клапан на конденсационном котле.



При монтаже газового соединения необходимо проследить за тем, чтобы все резьбовые соединения были прочно затянуты и не пропускали газ.

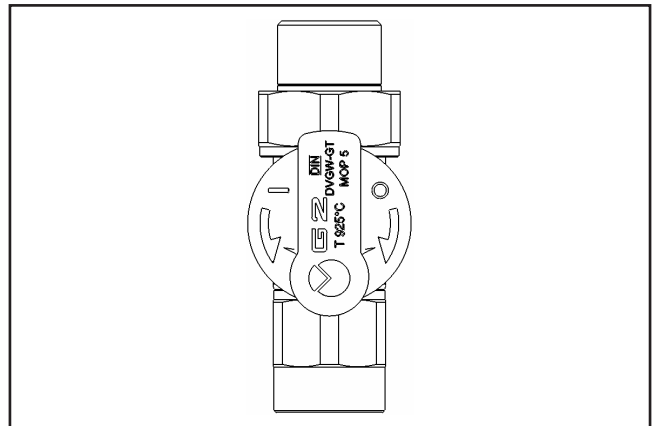


Рисунок: Газовый шаровой кран, прямой (доп. оборудование)

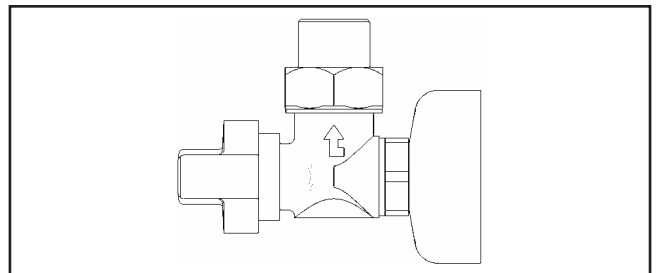


Рисунок: Газовый шаровой кран, угловой (доп. оборудование)

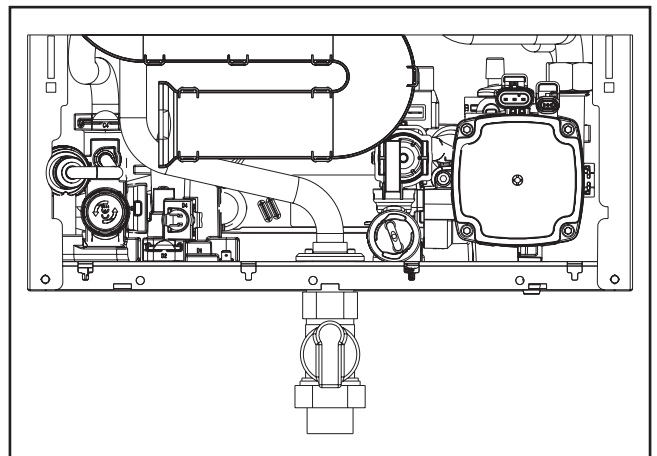


Рисунок: Монтаж подвода газа

Соединение для слива конденсата

Внимание!

Монтаж сифона выполняется перед монтажом установки!

Входящий в комплект поставки сифон монтируется с нижней стороны установки, **перед монтажом смазать уплотнительную манжету силиконовой смазкой!** Вставить резьбовой патрубок сифона в соединительный патрубок, затянуть и убедиться в прочности крепления. Закрепить уплотнительную манжету! Убедиться в том, что уплотнительная манжета герметизирует нижнюю часть корпуса. Сливной шланг должен быть надежно закреплен на сливной воронке (сифоне).

Если конденсат направляется непосредственно в канализацию, необходимо обеспечить выпуск воздуха, чтобы предотвратить противодавление от канализационной трубы на газовую конденсационную установку.

При присоединении нейтрализатора (доп. оборудование) необходимо соблюдать прилагаемую инструкцию. Согласно рабочей инструкции ATV-DVWK-A251 для конденсационных котлов до 200 кВт не требуется нейтрализующее устройство. В случае использования нейтрализующего устройства необходимо соблюдать действующие в соответствующей стране предписания относительно утилизации остатков из этого агрегата.

Заполнение сифона производится через трубу ОГ. См. главу 18 «Заполнение системы отопления/сифон»!



Сифон перед вводом в эксплуатацию необходимо заполнить водой! При эксплуатации установки с пустым сифоном возникает опасность удушья или отравления отработавшими газами. Отвинтить сифон, снять его и заполнить водой до тех пор, пока она не начнет вытекать из бокового слива. Установить сифон на место, проследив за правильностью посадки уплотнения.

Указание!

Шланг для слива конденсата на сифоне не должен иметь петлю или быть свернутым, так как в ином случае возможны неисправности во время работы.



**Перед вводом в эксплуатацию необходимо проверить герметичность всех гидравлических труб.
Контрольное давление со стороны контура питьевой воды составляет макс. 10 бар
Контрольное давление со стороны контура горячей воды составляет макс. 4,5 бар**

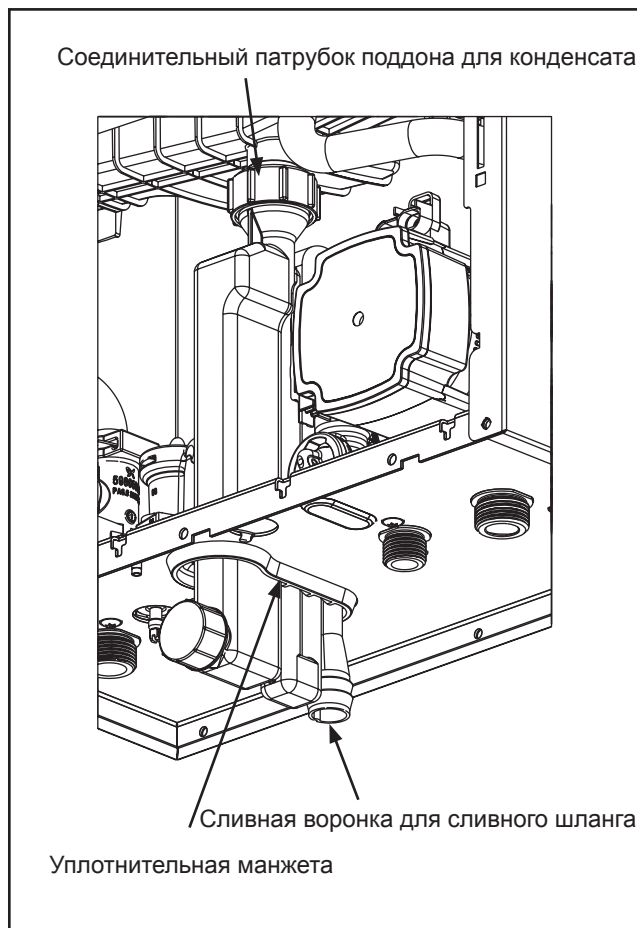


Рисунок: Сифон

Внимание!! Для концентрического воздуховода/дымохода и труб ОГ разрешается использовать только оригинальные детали компании Wolf. Перед монтажом необходимо прочитать указания по проектированию воздуховода/дымохода!

Так как в отдельных регионах существуют отличающиеся друг от друга предписания, перед подсоединением установки рекомендуется согласовать эти работы с соответствующими государственными органами и уполномоченным надзорным ведомством.

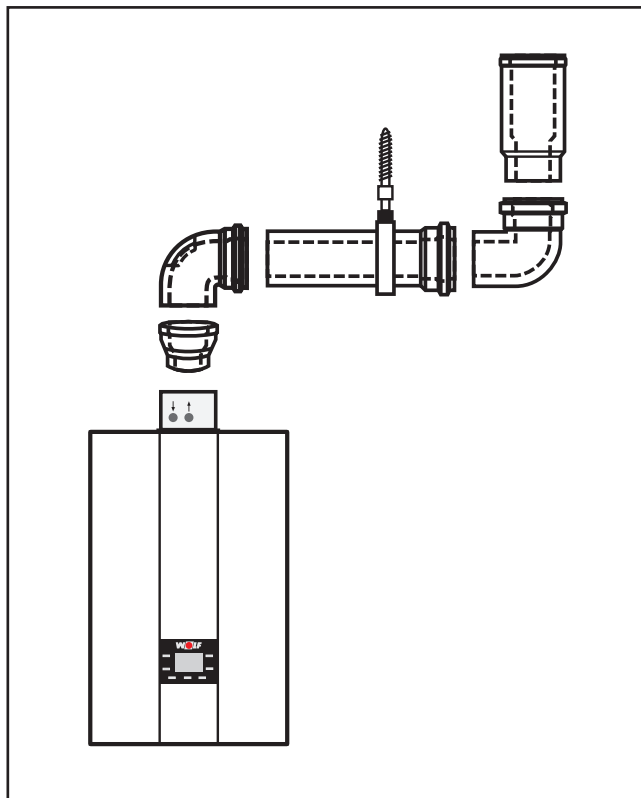


Рисунок: Пример воздуховода/дымохода

Внимание! Патрубки для измерения параметров отходящих газов должны быть доступны сотрудникам уполномоченного надзорного ведомства также и после монтажа потолочной обшивки.



При низких наружных температурах возможна конденсация содержащегося в отходящих газах водяного пара на воздуховоде/дымоходе, который затем превращается в лед. Заказчик должен предотвратить возможность падения льда, например, установив подходящую решетку для удержания снега.

Общие указания по электрическому подключению



Подключение должно выполняться только авторизованной электротехнической фирмой. Необходимо соблюдать предписания Союза немецких электротехников (VDE) и предписания местного предприятия энергоснабжения.



При выполнении любых электромонтажных работ необходимо соблюдать национальные предписания и положения, а также предписания местного предприятия электроснабжения.



В сетевой кабель перед установкой необходимо установить выключатель для всех полюсов с зазором между контактами не менее 3 мм.



Кабели датчиков запрещается прокладывать вместе с кабелями, находящимися под напряжением 230 В.



Опасность поражения электрическим током на электрических компонентах.
Внимание: перед демонтажем обшивки необходимо выключить разъединительное устройство для всех полюсов.

Категорически запрещается прикасаться к электрическим компонентам и контактам при включенном разъединительном устройстве! Существует опасность поражения электрическим током, что может привести к вреду для здоровья или смерти.



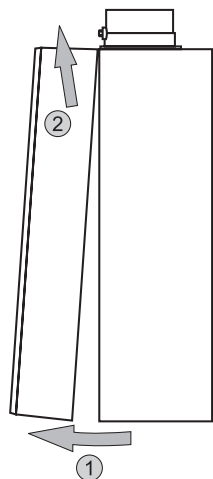
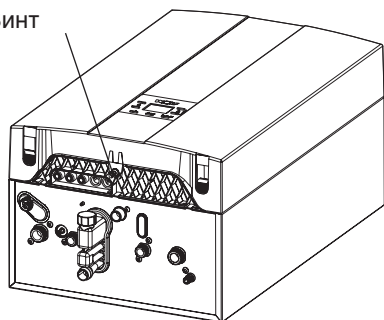
При выполнении работ по техническому обслуживанию и монтажу всю установку необходимо обесточить по всем полюсам, так как в ином случае возникает опасность поражения электрическим током!

Внимание!

На установке нет сетевого выключателя! При любых работах внутри установки необходимо обесточить ее посредством размыкания разъединительного устройства для всех полюсов или внешнего сетевого предохранителя!

Демонтаж передней обшивки

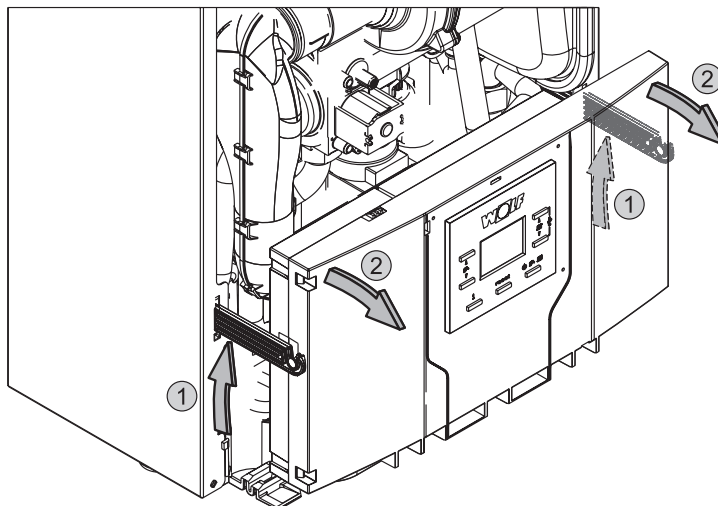
Винт



Вначале ослабить винт, расположенный внизу по центру на передней обшивке.

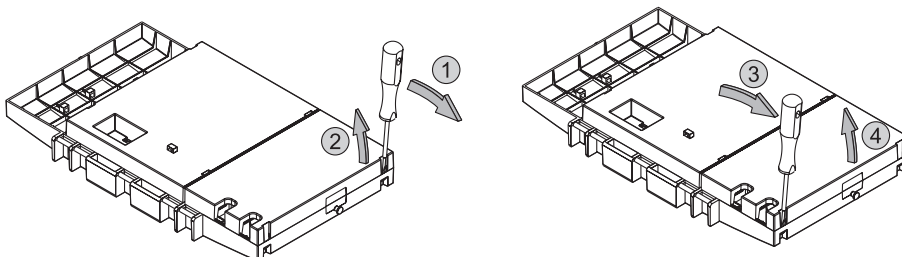
Надавить на оба фиксирующих крючка слева и справа и снять обшивку движением вперед.
Освободить переднюю обшивку из зажимов и снять ее.

Открытие системы регулирования



Поднять вверх крепежные скобы на обшивке и откинуть систему регулирования вперед.

Открытие задней стороны системы регулирования



Открыть крышку системы регулирования с помощью отвертки

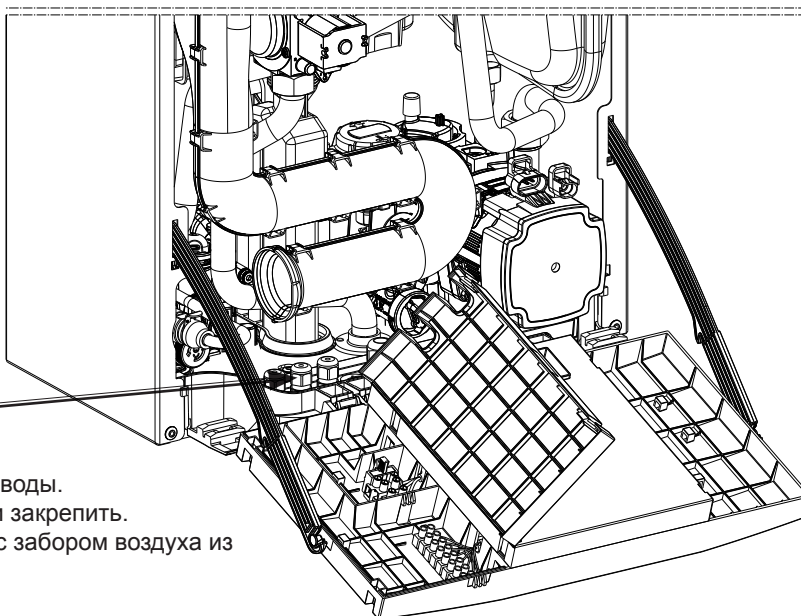
Внимание!

Кабельные сальники

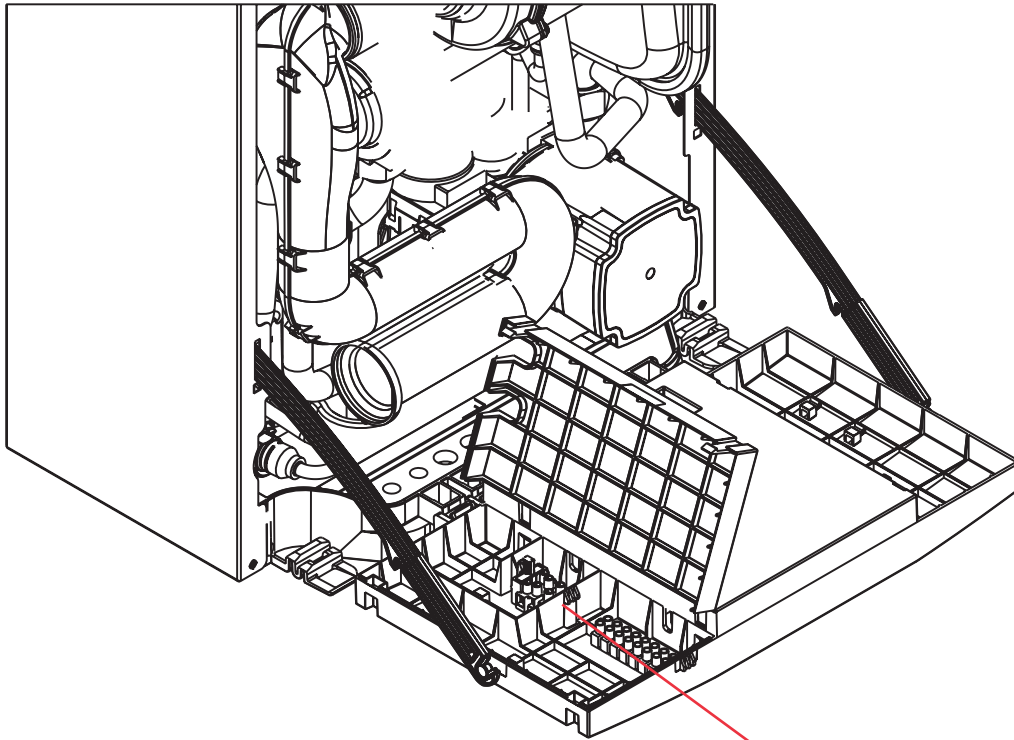
M12 M12 M12 M16 M16



Открывать только требуемые кабельные вводы.
Вставить кабель с кабельным сальником и закрепить.
В ином случае не обеспечивается работа с забором воздуха из атмосферы.

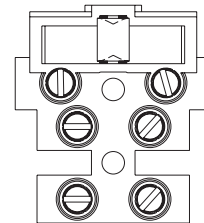


Клеммная колодка



Электропитание 230 В/50 Гц

T3,15A	L1	N	⊕
Netz			



Вход комнатного термостата (перемычка)

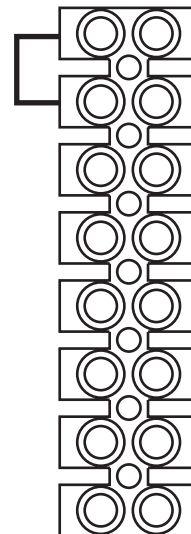
Внимание: На вход E1 не должно подаваться внешнее напряжение, так как это ведет к разрушению платы.

Датчик наружной температуры
T_Наружн. (5K NTC)

Датчик температуры водонагревателя
T_ГВС (5K NTC)

eBus

E1	a	b
	1	2
AF	1	2
	1	2
SF	1	2
	1	2
eBus	+	-



Указание по подсоединению к электрической сети

- Обесточить систему перед открытием.
- Убедиться в отсутствии напряжения.
- Снять переднюю обшивку.
- Открыть вперед систему регулирования.
- Открыть заднюю крышку корпуса системы регулирования.
- Использовать гибкий сетевой кабель, 3 x 0,75 мм².
- Вставить кабель через кабельный сальник M16 в днище установке и закрепить его кабельной стяжкой в коробке системы регулирования.
- Посредством кабельной стяжки обеспечить защиту кабеля от натяжения.
- Подсоединить соответствующие жилы к клеммам.

Электропитание 230 В/50 Гц

Устройства регулирования, управления и безопасности полностью подключены и проверены.

Необходимо только выполнить подсоединение к электрической сети и внешнему дополнительному оборудованию.

Подсоединение к электрической сети производится с помощью штепсельной вилки с защитным контактом из монтажного комплекта (входит в комплект поставки) или же посредством неразъемного соединения.

Установку (степень защиты IPX4D) допускается устанавливать непосредственно рядом с ванной или душем (защитная область 1 согласно DIN VDE 0100). Необходимо исключить возможность попадания на установку струи воды.

Если подключение к электрической сети выполняется в защитной зоне 1, штепсельную вилку с защитным контактом необходимо заменить неразъемным соединением.

В случае неразъемного соединения требуется наличие клеммной коробки (устанавливается заказчиком), а подсоединение к сети должно выполняться через разъединительное устройство для всех полюсов (например, аварийный выключатель) с зазором между контактами не менее 3 мм. Гибкий соединительный кабель, мин. 3x0,75 мм²

К соединительному кабелю запрещается подсоединять другие потребители. В помещениях с ванной или душем установку разрешается подсоединять только через автоматический предохранительный выключатель.

Замена предохранителя

Перед заменой предохранителя необходимо отсоединить установку от сети посредством разъединительного устройства для всех полюсов.

Существует опасность поражения электрическим током на электрических компонентах. Категорически запрещается прикасаться к электрическим компонентам и контактам, если конденсационный котел не отсоединен от сети. Опасно для жизни!

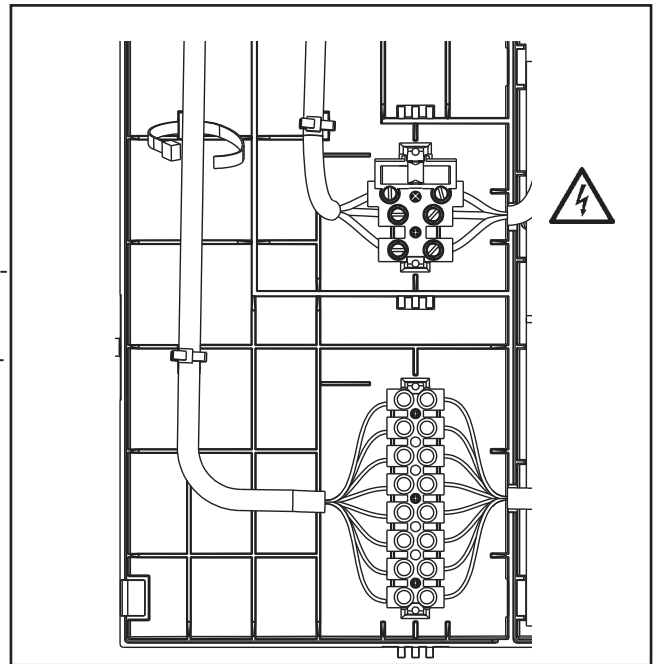


Рисунок: Отсоединение соединительного кабеля от натяжения в клеммной коробке

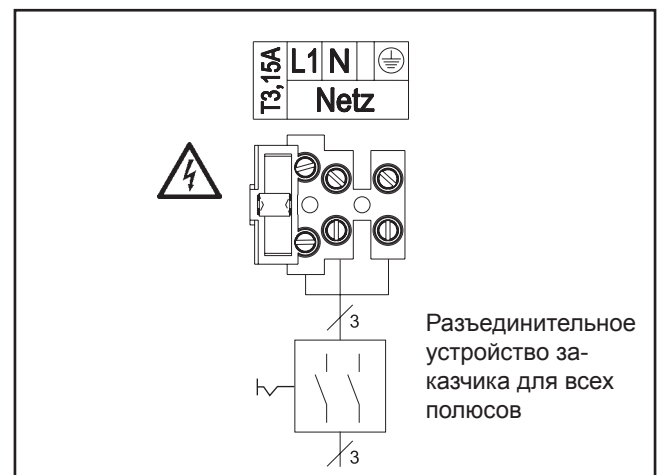


Рисунок: Электропитание

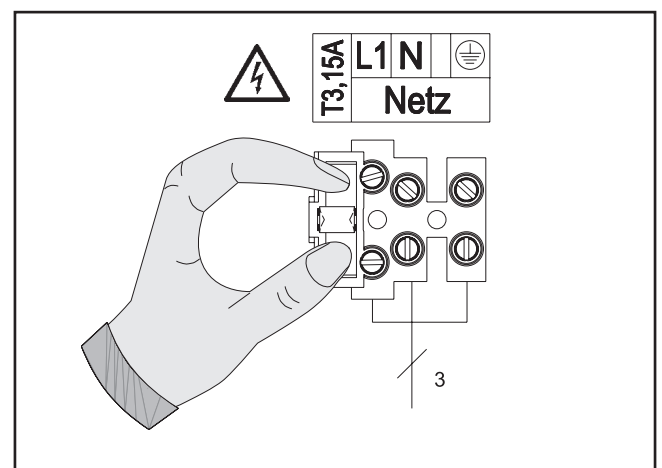


Рисунок: Замена предохранителя

Подсоединение проводов малого напряжения

Подсоединение входа E1

Вставить соединительный кабель через кабельный сальник и отсоединить перемычку, закрепленную кабельной стяжкой в коробке системы регулирования, на входе E1. Подключить соединительный кабель для входа E1 к клеммам E1 согласно схеме соединений.

Внимание! На вход E1 не должно подаваться внешнее напряжение, так как это ведет к разрушению системы регулирования.

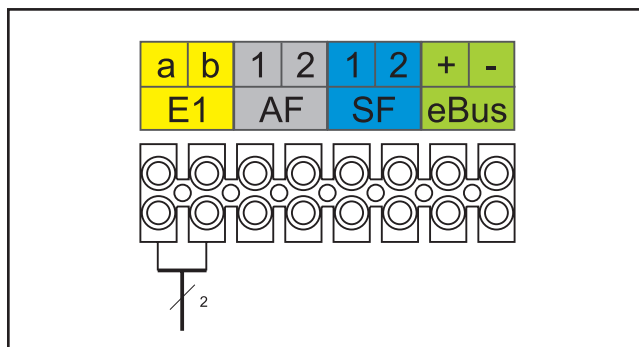


Рисунок: Подсоединение входа E1

Подсоединение наружного датчика

Соединительный кабель необходимо провести через кабельный сальник и закрепить. Наружный датчик можно подключить либо к клеммной колодке конденсационной установки к соединению AF, либо к клеммной колодке дополнительного регулирующего оборудования.

Внимание! При монтаже установки в местах с опасностью повышенного электромагнитного воздействия рекомендуется использовать экранированные провода датчиков и eBus. При этом экранирование должно быть с одной стороны подсоединено в регулирующем устройстве к потенциалу PE.

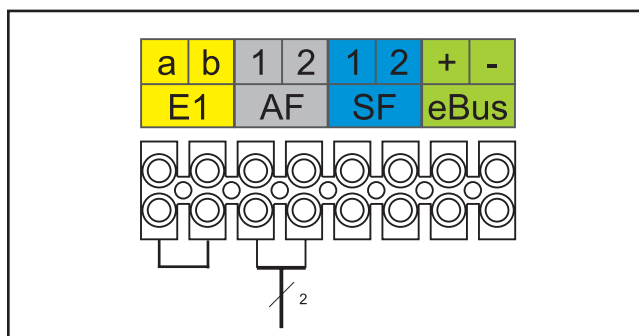


Рисунок: Подсоединение наружного датчика

Соединение датчика водонагревателя

Соединительный кабель необходимо провести через кабельный сальник и закрепить. Подключить соединительный кабель датчика водонагревателя SF к клеммам SF согласно схеме.

Внимание! При монтаже установки в местах с опасностью повышенного электромагнитного воздействия рекомендуется использовать экранированные провода датчиков и eBus. При этом экранирование должно быть с одной стороны подсоединено в регулирующем устройстве к потенциалу PE.

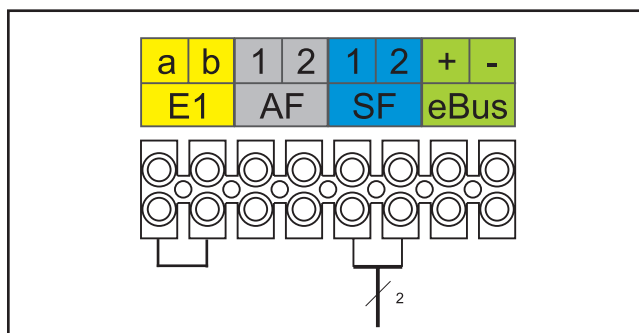


Рисунок: Соединение датчика водонагревателя

Подключение цифрового дополнительного регулирующего оборудования Wolf (например, BM-2, MM, KM, SM1, SM2, ISM7e)

Разрешается подсоединять только регулирующие устройства производства компании Wolf. К каждому дополнительному оборудованию прилагается соответствующая схема соединений.

Для соединения между регулирующим устройством и конденсационным котлом используется двухжильный провод (поперечное сечение > 0,5 мм²).

Внимание! При монтаже установки в местах с опасностью повышенного электромагнитного воздействия рекомендуется использовать экранированные провода датчиков и eBus. При этом экранирование должно быть с одной стороны подсоединено в регулирующем устройстве к потенциалу PE.

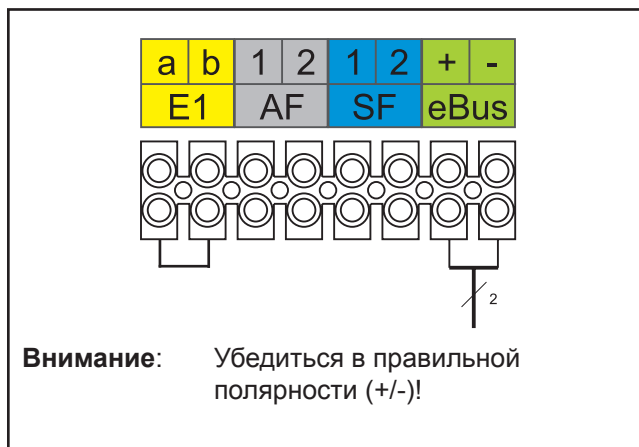


Рисунок: Подсоединение цифрового регулирующего устройства Wolf (интерфейс eBus)

Подключение дополнительного модуля управления оборудованием Wolf ISM7e

Описание модуля

Интерфейсный модуль ISM7e обеспечивает удаленный доступ к компонентам газового конденсационного котла FGB/FGB-K через компьютерную сеть или Интернет.

Для подключения используется шина eBus.

С помощью интерфейсного модуля ISM7e можно отображать текущие состояния, измеренные значения и параметры газового конденсационного котла, а также выполнять различные настройки. Модуль ISM7e предназначен для монтажа за пределами котла и поставляется с корпусом, который также подходит для настенного монтажа. Интерфейсный модуль ISM7e можно подключить к имеющейся сети через сетевой кабель (LAN) или без использования кабеля (WLAN).

Для надежной связи через Интернет интерфейсный модуль ISM7e соединяется с имеющимся DSL-маршрутизатором, через который устанавливается безопасное соединение с сервером портала Wolf.

Для управления через Интернет используется пользовательский интерфейс портала Wolf непосредственно в интернет-браузере, либо мобильное приложение для смартфонов «Smartset», которое можно установить из соответствующего магазина мобильных приложений.

Если доступ к газовому конденсационному котлу должен осуществляться только локально в домашней сети, интернет-соединение не требуется.

Для управления в домашней сети используется приложение для смартфонов «Wolf Smartset» или приложение «Smartset» для операционной системы Windows (доступно для загрузки на интернет-сайте компании Wolf www.wolf-heiztechnik.com).



Доступные возможности управления

1. Модуль ISM7e с FGB/FGB-K без модуля управления в системе eBus

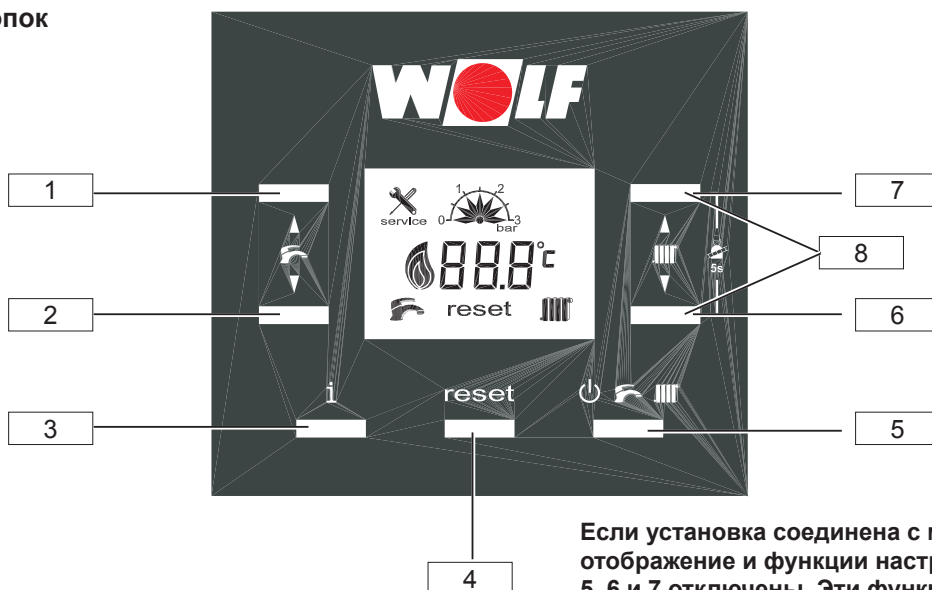
Возможности управления FGB/FGB-K без модуля управления	Описание	Полномочия
Режим работы	Возможное состояние системы — зима, лето, ожидание (выкп.)	изменение
Заданная температура в подающей линии	Фиксированная заданная температура подающей линии без погодозависимого регулирования ($H54 = 0$)	изменение
Коррекция заданного значения (± 4)	Погодозависимое регулирование ($H54 > 0$, кривая отопления активна)	изменение
Заданная температура ГВС	Только при наличии подготовки воды для ГВС (водонагреватель, комбинированный котел, $H51:1, 2, 3$)	изменение
Параметры системы регулирования (H...)	Из соображений безопасности здесь невозможно изменить параметры системы регулирования	изменение (с ограничениями)
История сообщений	Историю сообщений о неисправностях можно просмотреть с помощью приложения для компьютера или смартфона	отображение
Сообщение о неисправности	Сообщения о неисправностях можно отправлять по электронной почте на один или несколько адресов для информирования о неисправностях	отправка

2. Модуль ISM7e с FGB/FGB-K с модулем управления BM-2 в системе eBus

Возможности управления FGB/FGB-K с BM-2	Описание	Полномочия
Дополнительно все функциональные возможности модуля BM-2 (см. руководство по монтажу модуля BM-2), основные особенности:		
Влияние помещения	См. описание в руководство по монтажу BM-2	изменение
Переключение «лето-зима»	См. описание в руководство по монтажу BM-2	изменение
ECO/ABS	См. описание в руководство по монтажу BM-2	изменение
1x ГВС	Однократная подготовка воды для ГВС (см. руководство по монтажу BM-2)	изменение

Все функции (например, режимы работы, параметры специалиста, защита от замерзания и т. д.) выполняются в FGB/FGB-K. Интерфейсный модуль ISM7e предназначен только для дистанционной настройки, отображения активных неисправностей и архива неисправностей.







Назначение кнопок



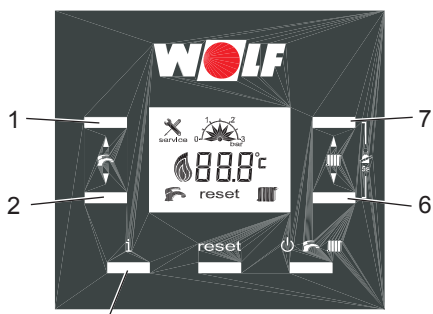
Если установка соединена с модулем ВМ-2, отображение и функции настройки кнопок 1, 2, 5, 6 и 7 отключены. Эти функции выполняются с помощью модуля ВМ-2.

Кнопка 1	Кнопка ГВС +		
	Отображение/настройка заданной температуры ГВС	нажать ▲(+)	теплее
	Меню специалиста	нажать ▲(+)	<Меню специалиста>
	Номер параметра HG	нажать ▲(+)	<Меню параметров>
	Отображаемое значение	нажать ▲(+)	<Меню информации>
Кнопка 2	Кнопка ГВС -		
	Отображение/настройка заданной температуры ГВС	нажать ▼(-)	холоднее
	Меню специалиста	нажать ▼(-)	<Меню специалиста>
	Номер параметра HG	нажать ▼(-)	<Меню параметров>
	Отображаемое значение	нажать ▼(-)	<Меню информации>
Кнопка 3	Информационная кнопка		
	Меню отображения	отображение	<Меню отображения>
Кнопка 4	Кнопка квитирования (сброс)		
	Квитирование неисправности (кратковременно нажать один раз)	кратковременно нажать	при наличии сообщений об ошибках
	Меню специалиста (tS, In, Hi, rES)	отображение	Удерживать нажатой 10 с
	Меню специалиста (tS, In, Hi, rES)	подтверждение	Удерживать нажатой 1 с
Кнопка 5	Переключатель режимов работы (неактивна при наличии модуля управления в системе eBus)		
	Выкл.	кратковременно нажать	Активна защита от замерзания
	Летний режим	кратковременно нажать	Активна только подготовка воды для ГВС
	Зимний режим	кратковременно нажать	Активны отопление и подготовка воды для ГВС
Кнопка 6	Кнопка отопления -		
	Отображение/настройка заданной температуры подающей линии	нажать ▼(-)	холоднее H54 ≤ 0, фиксированная температура
	Отображение/настройка коррекции заданного значения	нажать ▼(-)	H54 > 0, активна кривая отопления
	Значение параметра HG-	нажать ▼(-)	<Меню параметров>
	Отображение значения (меню отображения, архив неисправностей)	нажать ▼(-)	<Меню специалиста>
Кнопка 7	Кнопка отопления +		
	Отображение/настройка заданной температуры подающей линии	нажать ▲(+)	теплее H54 = 0, фиксированная температура
	Отображение/настройка коррекции заданного значения	нажать ▲(+)	H54 > 0, активна кривая отопления
	Значение параметра HG-	нажать ▲(+)	<Меню параметров>
	Отображение значения (меню отображения, архив неисправностей)	нажать ▲(+)	<Меню специалиста>
Кнопка 8	Режим «Трубочист» (одновременно нажать кнопки 6 и 7 и удерживать 5 с)		
	Кнопка ГВС (1) +	активация верхней нагрузки	
	Кнопка ГВС (2) -	активация нижней нагрузки	
	Выключить режим «Трубочист»	нажать (кнопку 4)	

Индикация на дисплее

	Режим ГВС (если символ мигает, активен запрос тепла для режима ГВС) Отображение только при наличии подготовки воды для ГВС
	Режим отопления (если символ мигает, активен запрос тепла для режима отопления) Отображение только при активном режиме отопления
reset	Отображение при активном коде неисправности Кнопка квитирования (кратковременно нажать один раз) Будет выполнен сброс кодов неисправностей
88.8°C	Отображение температуры, кодов неисправностей, параметров теплогенератора и настраиваемых значений В режиме «Трубочист» отображается степень модуляции
	Уровни модуляции горелки 1 %–30 %, 30 %–75 %, 75 %–100 %
	Сервис - Активен режим «Трубочист» - Отображается неисправность
	Отображение давления воды в системе отопления
	Программа выпуска воздуха При включении сетевого питания, выключении и последующем включении электропитания, падении давления воды ниже 0,5 бар и разблокировании предохранительного ограничителя температуры (STB) в течение 2 минут выполняется программа выпуска воздуха. Газовый вентилятор работает первые 30 с, после чего выключается. Поочередно активируются насос и 3-ходовой переключающий клапан. Досрочная отмена выполняется нажатием кнопки «Сброс»!

Меню отображения (информационная кнопка)



Информационная кнопка (3)

При кратковременном нажатии информационной кнопки (3) выполняется переход в меню отображения.

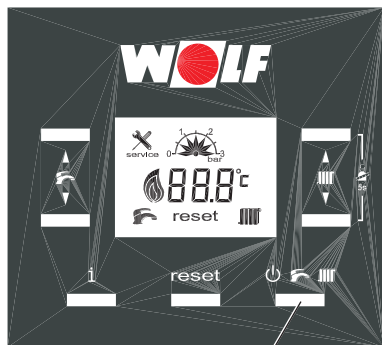
С помощью кнопок 1 и 2 можно перейти к соответствующему отображаемому значению, например, Юб.

При однократном коротком нажатии кнопок 6 или 7 отображается соответствующее значение. При нажатии кнопок 1 или 2 выполняется возврат к выбору отображаемого значения. Выход из меню отображения осуществляется нажатием информационной кнопки или по истечении 2 минут.

Имя	Описание	Индикация в
i00 ¹⁾	Заданная температура в подающей линии отопл.	(°C)
i01	Температура подающей линии	(°C)
i02	Температура обратной линии	(°C)
i03	Температура датчика ГВС	(°C)
i04	Подача ГВС от гелиосистемы/ температура водонагревателя ГВС	(°C)
i05	Датчик ОГ	(°C)
i06	Датчик наружной температуры	(°C)
i07	Обороты вентилятора x 60	(мин ⁻¹)
i08	Частота вращения насоса (ШИМ)	(%)
i09	Расход ГВС	(л/мин)
i10	Фактическое давление воды	бар
i11	STB (предохранительный ограничитель температуры)	ВКЛ. и ВЫКЛ.
i12	Ток ионизации x 10	(мкА)
i13	Версия встроенного ПО (FW)	Версия от x.xx

¹⁾ от FW 1.10

Режимы работы (кнопка режимов работы)



Кнопка режимов работы (5)

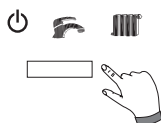
Кнопка режимов работы (5) предназначена для настройки режима работы установки.

«Режим ожидания (выкл.)», «Летний режим» или «Зимний режим».

Если система сопряжена с VM-2, кнопка режимов работы не активна. Эти функции выполняются с помощью модуля VM-2.

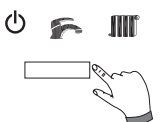
Режим ожидания (выкл.)

Установка выключена, активна только защита от замерзания.



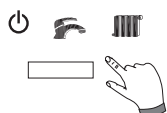
Зимний режим

Зимний режим, активны режим отопления и подготовка воды для ГВС.

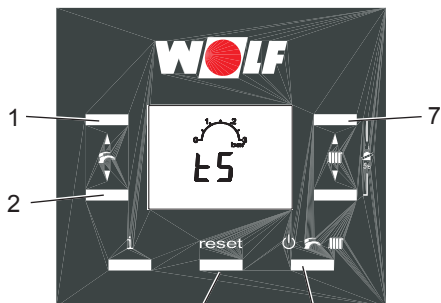


Летний режим

Летний режим, активна только подготовка воды для ГВС.



Меню специалиста



Кнопка
квитирования (4)

Кнопка режимов
работы (5)

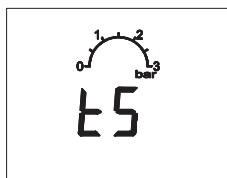
При нажатии кнопки квитирования (4) в течение 10 секунд выполняется переход в меню специалиста.

С помощью кнопок (1) и (2) можно переключаться между указанными ниже возможностями настройки. Они отображаются посредством нижеуказанной индикации (мигают). В качестве первого отображается меню параметров «tS» (мигает).

Требуемое меню выбирается кратковременным нажатием кнопки сброса (4).

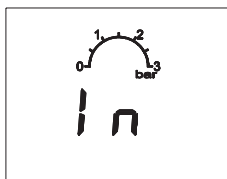
Выход из меню специалиста производится нажатием кнопки режимов работы (5) в течение 1 секунды.

Меню параметров HG (см. параметры системы регулирования теплогенератора)



Меню отображения

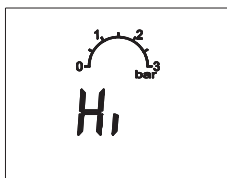
(см. меню отображения — информационная кнопка)



История неисправностей

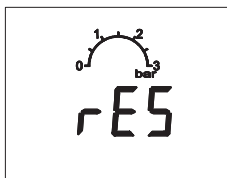
Отображается 8 последних неисправностей:

- нажатием кнопки (1) можно выбрать пункты от H01 до H08;
- код неисправности отображается при нажатии кнопки (7).



Сброс истории неисправностей

- при отображении «rES» удерживать нажатой кнопку режимов работы (5) в течение 5 секунд.



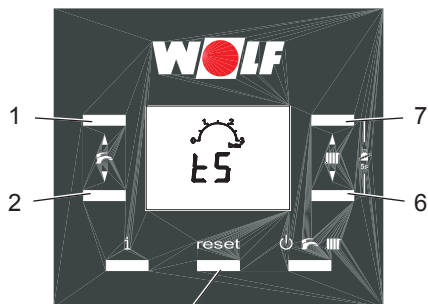
Режим «Трубочист»

Режим «Трубочист» активируется одновременным нажатием кнопок (6) и (7) и их удержанием в течении 5 секунд.

Он работает не более 15 минут, т. е. после истечения этого времени он автоматически завершается.

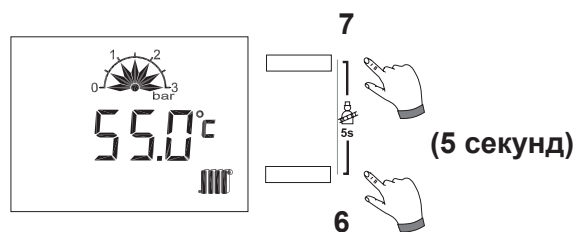
Для досрочного завершения следует нажать кнопку (4).

Теплогенератор запускается и сначала работает с верхней нагрузкой.

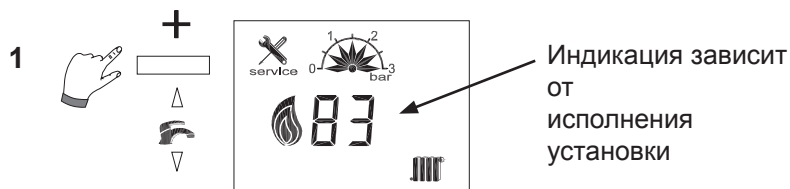


Кнопка
квитирования (4)

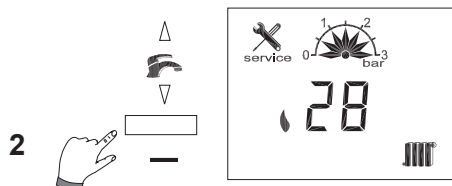
Включение режима «Трубочист»



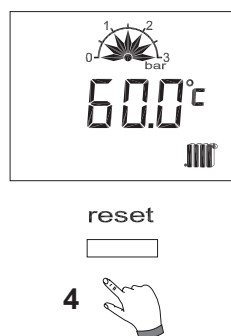
Режим «Трубочист» с верхней нагрузкой



Режим «Трубочист» с нижней нагрузкой (для настройки CO₂)



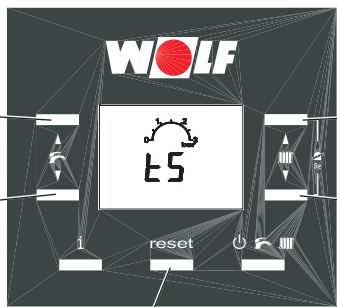
Выключение режима «Трубочист»



Внимание! Изменения должны выполняться только сотрудниками сертифицированной специализированной фирмы или сервисной службы компании Wolf. Неквалифицированное управление может привести к неисправностям.



Во избежание повреждения всей системы отопления при подключении модуля управления VM-2 и наружной температуре ниже -12 °C следует отключить ночной режим экономии. При несоблюдении этого требования возможно усиленное обледенение оконечника дымохода, что может привести к травмам людей или повреждению имущества.



Кнопка квитирования (4)

Изменение или отображение параметров регулирования Н... возможно **только** с помощью встроенной системы регулирования.

Меню параметров HG

После выбора меню «tS» с помощью кнопки квитирования (4) первым отображается параметр Н01.

С помощью кнопок ГВС (1) и (2) можно переключаться между параметрами от Н01 до А09.

Если требуется отобразить или настроить значение выбранного параметра, следует **кратковременно** нажать одну из кнопок системы отопления (6) или (7).

Отображается настроенное значение.

Это настроенное значение можно изменить кнопками системы отопления (6) или (7). Выполненное изменение немедленно применяется и сохраняется.

Для выхода из меню параметров необходимо нажать кнопку сброса (4).

№:	Наименование:		Заводские установки					
			28 кВт		35 кВт			
			Природный газ	Сжиженный газ	Природный газ	Сжиженный газ	Мин.	Макс.
H01	Гистерезис переключения горелки	К	7	7	7	7	5	30
H02 ¹⁾	Нижняя мощность горелки теплогенератора	%	28	26	31	29	26	100
H03 ¹⁾	Верхняя мощность горелки ГВС (режим ГВС)	%	92	87	100	94	26	100
H04 ¹⁾	Верхняя мощность горелки контура отопления (режим отопления)	%	83	78	92	86	26	100
H07	Время выбега насоса контура отопления	мин.	2	2	2	2	0	30
H08	Макс. температура котла в режиме отопления TV-макс.	°C	75	75	75	75	40	90
H09	Блокировка цикла горелки в режиме отопления	мин.	7	7	7	7	1	30
H10	Адрес eBus теплогенератора	-	1	1	1	1	1	5
H12	Вид газа	-	1	-	3	-	1	4
H15	Гистерезис переключения, разность переключения при загрузке водонагревателя (отображение только при H51 = 3)	К	5	5	5	5	1	30
H16	Мин. мощность насоса контура отопления	%	45	45	45	45	15	100
H17	Макс. мощность насоса контура отопления	%	95	95	95	95	15	100
H19	Время выбега насоса ГВС (отображение только при H51 = 1, 2, 3)	мин.	3	3	3	3	1	10
H21	Мин. температура котла в режиме отопления (TK-мин.)	°C	20	20	20	20	20	90

№:	Наименование:		Заводские установки				Мин.	Макс.
			28 кВт		35 кВт			
			Природный газ	Сжиженный газ	Природный газ	Сжиженный газ		
H23	Макс. температура ГВС (отображение только при H51 = 1, 2, 3)	°C	65	65	65	65	60	80
H25	Перегрев котла при загрузке водонагревателя (отображение только при H51 = 3)	K	15	15	15	15	1	30
H34	Питание eBus		1	1	1	1	0	1
H37	ТИП регулирования насоса (фикс. значение= 0; разность ΔT = 1)		1	1	1	1	0	1
H38	Заданная разность температуры регулирования насоса	°C	15	15	15	15	1	30
H39	Время плавного пуска	мин.	3	3	3	3	0	10
H40	Конфигурация системы	1 = прямой контур отопления 2 = модуль управления смесителем (без прямого контура отопления) 60 = модуль управления каскадом (без прямого контура отопления)	1	1	1	1	1	60
H41	Частота вращения питающего насоса/насоса контура отопления для ГВС (отображение только при H51 = 1, 2, 3)	%	95	95	95	95	15	100
H51	Конфигурация ГВС	1 = комбинированный режим 2 = комбинированный режим и гелиосистема 3 = режим водонагревателя 4 = без ГВС (только режим отопления)	1/4	1/4	1/4	1/4	1	4
H52 ²⁾	Функция «антилегионелла» (отображение только при H51 = 3)	°C	5	5	5	5	0	80
H53 ²⁾	Интервал включения функции «антилегионелла» (отображение только при H51 = 3)	дни	7	7	7	7	1	7
H54 ²⁾	Кривая отопления		0	0	0	0	0	30
H55 ²⁾	Быстрый запуск ГВС (отображение только при H51 = 1,2)		0	0	0	0	0 Eco	1Ком-форт
A09 ²⁾	Защита системы от замерзания	°C	2	2	2	2	-20	10

¹⁾ Параметры H02–H04 автоматически изменяются при изменении значения H12 (выбор газа и мощности).

²⁾ При наличии модуля BM-2 настройка параметров H52–A09 возможна только в модуле BM-2.



Параметры H12, H40 и H51 следует задать или предварительно настроить перед началом ввода в эксплуатацию!

Параметр H01

Гистерезис переключения горелки

Заводская настройка: см. таблицу
Диапазон настр.: от 5 до 30 °C**Индивидуальная
настройка:** _____

Гистерезис переключения горелки регулирует температуру котла в пределах настроенного диапазона посредством включения и выключения горелки. Чем выше настроена разница между включением и выключением, тем больше колебания температуры котла относительно заданного значения при одновременном увеличении времени работы горелки и наоборот. Большее время работы горелки уменьшает воздействие на окружающую среду и увеличивает срок службы изнашиваемых деталей.

Параметр H02

Нижняя мощность горелки

Заводская настройка: см. таблицу
Диапазон настр.: от 26 до 100 %**Индивидуальная
настройка:** _____

Настройка минимальной мощности горелки (минимальная нагрузка установки) действительна для всех режимов работы. Это значение в процентах приблизительно соответствует реальной мощности установки.

Эту настройку разрешается изменять только квалифицированному персоналу, так как в ином случае возможно возникновение неисправностей.

Параметр H03

Верхняя мощность горелки ГВС

Заводская настройка: см.
таблицу
Диапазон настр.: от 26 до 100 %**Индивидуальная
настройка:** _____

Настройка максимальной мощности горелки в режиме ГВС (максимальная нагрузка установки). Действительно для загрузки водонагревателя и комбинированного режима. Это значение в процентах приблизительно соответствует реальной мощности установки. Эту настройку разрешается изменять только квалифицированному персоналу, так как в ином случае возможно возникновение неисправностей.

Параметр H04

Верхняя мощность горелки контура отопления

Заводская настройка: см. таблицу
Диапазон настр.: от 26 до 100 %**Индивидуальная
настройка:** _____

Настройка максимальной мощности горелки в режиме отопления (максимальная нагрузка установки). Действительно для режима отопления, каскада и функции «Трубочист». Это значение в процентах приблизительно соответствует реальной мощности установки.

Эту настройку разрешается изменять только квалифицированному персоналу, так как в ином случае возможно возникновение неисправностей.

Параметр H07

Время выбега насоса контура отопления

Заводская настройка: см. таблицу
Диапазон настр.: от 0 до 30 мин**Индивидуальная
настройка:** _____

Если от контура отопления не поступает запрос на генерацию тепла, внутренний насос настройки продолжает работать в течение настроенного времени, чтобы предотвратить защитное отключение котла при высокой температуре.

Параметр H08

Макс. температура котла в режиме отопления TV-макс.

Заводская настройка: см. таблицу
Диапазон настр.: от 40 до 90 °C**Индивидуальная
настройка:** _____

Эта функция ограничивает температуру котла в режиме отопления в верхней части диапазона и отключает горелку. Этот параметр не действует при загрузке водонагревателя, и температура котла в течение этого времени может быть и выше. «Эффект дополнительного нагрева» может привести к небольшому превышению температуры.

Параметр H09

Блокировка цикла горелки

Заводская настройка: см. таблицу
 Диапазон настр.: от 1 до 30 мин

Индивидуальная
 настройка: _____

После каждого отключения горелки в режиме отопления горелка блокируется на время, указанное для блокировки цикла горелки.
 Сброс блокировки цикла горелки производится посредством выключения и последующего включения электропитания.

Параметр H10

Адрес eBus теплогенератора

Заводская настройка: см. таблицу
 Диапазон настр.: от 1 до 5

Индивидуальная
 настройка: _____

Если в системе управления несколько теплогенераторов управляются каскадным модулем, необходимо назначение адресов для этих теплогенераторов. Для каждого теплогенератора необходим собственный адрес eBus, чтобы обеспечить возможность обмена данными с модулем управления каскадом. Последовательность подключения теплогенераторов можно настроить в модуле управления каскадом.
 Внимание: Использование одинаковых адресов ведет к неверной работе системы отопления.

Параметр H12

Вид газа и класс мощности
 теплогенератора

Заводская настройка: см. таблицу
 Диапазон настр.: от 1 до 4

Индивидуальная
 настройка: _____

С помощью этого параметра можно настроить вид газа для газового конденсационного котла
 При переключении на другой вид газа необходимо обязательно соблюдать указания, изложенные в главе «Определение и переключение вида газа».

Внимание! Запрещается изменять мощность установки, так как это может привести к повреждениям и неисправностям установки!

Регулировка мощности

Параметры	28 кВт		35 кВт	
	1 = природный газ	2 = сжиженный газ	3 = природный газ	4 = сжиженный газ
H02	28 %	26 %	31 %	29 %
H03	92 %	87 %	100 %	94 %
H04	83 %	78 %	92 %	86 %

Параметр H15

Гистерезис водонагревателя

Заводская настройка: см. таблицу
 Диапазон настр.: от 1 до 30 К

Индивидуальная
 настройка: _____

Посредством гистерезиса водонагревателя регулируется точка включения загрузки водонагревателя. Чем выше это значение, тем меньше точка включения загрузки водонагревателя.

Пример: Заданная температура водонагревателя 60 °C
 Гистерезис водонагревателя 5 К

Загрузка бака-накопителя начинается при 55 °C и завершается при 60 °C.

(Параметр отображается только при H51 = 3)

Функция защиты бака-накопителя от замерзания включает загрузочный насос и горелку независимо от гистерезиса переключения при температура бака-накопителя 5 °C; при достижении температуры бака-накопителя 10 °C загрузочный насос и горелка выключаются.

Параметр H16

Мин. мощность насоса контура
 отопления

Заводская настройка: см. таблицу
 Диапазон настр.: от 15 до 100 %

Индивидуальная
 настройка: _____

В режиме отопления мощность внутреннего насоса установки не опускается ниже этого настроенного значения.

Параметр Н17

Макс. мощность насоса контура отопления

Заводская настройка: см. таблицу
Диапазон настр.: от 15 до 100 %

Индивидуальная настройка: _____

Параметр Н19

Время выбега SLP (насоса загрузки водонагревателя)

Заводская настройка: см. таблицу
Диапазон настр.: от 1 до 10 мин

Индивидуальная настройка: _____

Параметр Н21

Мин. температура котла ТК-мин.

Заводская настройка: см. таблицу
Диапазон настр.: от 20 до 90 °С

Индивидуальная настройка: _____

Параметр Н23

Макс. температура ГВС

Заводская настройка: см. таблицу
Диапазон настр.: от 60 до 80 °С

Индивидуальная настройка: _____

Параметр Н25

Перегрев котла при загрузке водонагревателя

Заводская настройка: см. таблицу
Диапазон настр.: от 1 до 30 °С

Индивидуальная настройка: _____

Параметр Н34

Питание eBus

Заводская настройка: см. таблицу
Диапазон настр.: от ВЫКЛ.(0) до ВКЛ.(1)

Индивидуальная настройка: _____

В режиме отопления мощность внутреннего насоса установки не поднимается выше этого настроенного значения. При типе регулирования насоса «Фиксированное значение» параметр Н17 используется в качестве значения настройки для частоты вращения насоса в режиме отопления.

После завершения загрузки водонагревателя (температура в водонагревателе достигла настроенного значения) насос загрузки водонагревателя продолжает работать в течение этого настроенного времени. (Параметр отображается только при Н51 = 1, 2, 3)

Система регулирования оснащена электронным регулятором температуры котла с возможностью настройки минимальной температуры включения. Если при запросе тепла значение ниже этого минимального значения, то горелка включается с учетом блокировки цикла. Если запрос тепла отсутствует, фактическая температура может быть ниже настроенной минимальной температуры котла ТК-мин.

Макс. температура ГВС представляет собой верхнее предельное значение, на которое можно установить заданное значение ГВС с помощью кнопки режима ГВС +(1).

Внимание: Необходимо принять соответствующие меры для защиты от ожогов.

С помощью параметра Н25 настраивается разница температуры перегрева между температурой водонагревателя и температурой котла во время загрузки водонагревателя.

Тем самым гарантируется, что даже в переходный период (весна/осень) температура котла будет выше, чем температура бака-накопителя, и время загрузки будет коротким.

Питание eBus активировано в заводской установк (1). Если в случае каскадной системы настроить адрес eBus в параметре Н10 на адрес больше 1, то на таких установках в параметре Н34 автоматически выключается питание eBus (0).

Если к шине eBus подключено несколько потребителей, вследствие чего значение тока eBus становится недостаточным, с помощью параметра Н34 можно включить дополнительное питание eBus.

Параметр Н37

Тип регулирования насоса

Настройка вида управления частотой вращения насоса в режиме отопления и в каскадном режиме.

Заводская настройка: см. таблицу
 Диапазон настр.: от 0 до 1

0: Фиксированное значение = постоянная частота вращения насоса (Н17)
 1: Разность ΔT = регулирование частоты вращения между значениями параметров Н16 и Н17, чтобы обеспечить разность температур между подающей и обратной линией (Н38).

Индивидуальная настройка: _____

Параметр Н38

Заданная разность температуры регулирования насоса

Если в параметре Н37 активировано регулирование по разности температур ΔT , используется заданное значение разности, настроенное в параметре Н38. Посредством изменения частоты вращения насоса осуществляется регулирование согласно разности температуры между подающей и обратной линией в пределах частоты вращения, указанной в параметрах Н16 и Н17.

Заводская настройка: см. таблицу
 Диапазон настр.: от 1 до 30 °C

Индивидуальная настройка: _____

Параметр Н39

Время плавного пуска

В режиме отопления после запуска горелки установка работает с низкой мощностью в течение настроенного времени.

Заводская настройка: см. таблицу
 Диапазон настр.: от 0 до 10 мин

Индивидуальная настройка: _____

Параметр Н40

Конфигурация системы

Адаптация конденсационного котла к системе отопления осуществляется посредством выбора одной из 3 предварительно настроенных конфигураций в параметре Н40. Этот параметр влияет на работу внутреннего насоса установки.

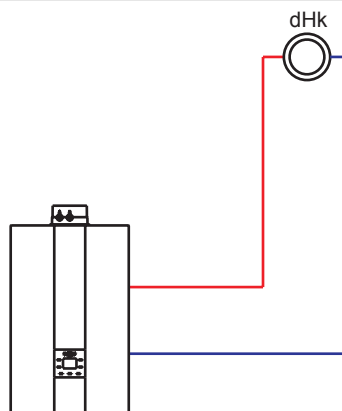
Заводская настройка: см. таблицу
 Диапазон настр.: от 1 до 3

Индивидуальная настройка: _____

Конфигурация системы 01

Прямое подсоединение контура отопления к конденсационному котлу

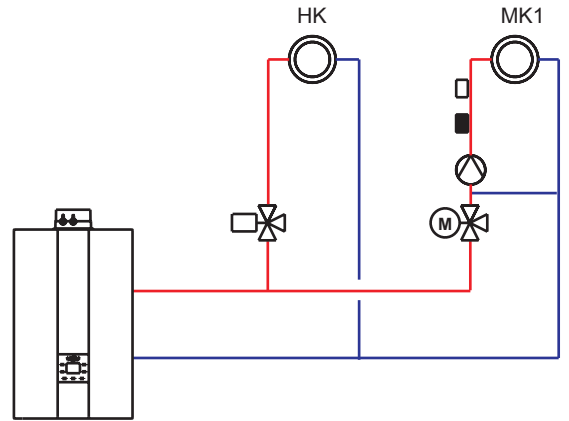
- Горелка начинает работать после запроса от прямого контура отопления
- Внутренний насос установки работает как насос контура отопления
- Регулирование температуры котла; заданные значения определяются контуром отопления



Конфигурация системы 02

Прямой контур отопления и один или несколько смесительных контуров через модули управления смесителем (нет прямого подсоединения контура отопления к конденсационному котлу)

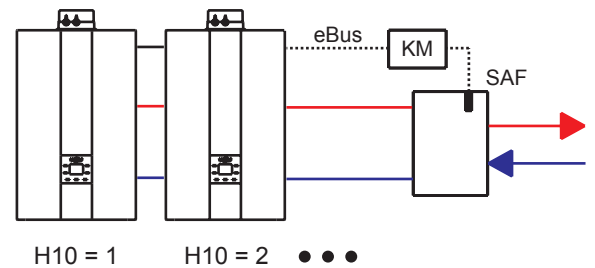
- Горелка начинает работать после запроса от подсоединенных смесительных контуров
- Внутренний насос установки работает как питающий насос
- Регулирование температуры котла; заданные значения определяются смесительными контурами



Конфигурация системы 60

Каскад (автоматическая настройка при наличии модуля управления каскадом)

- Для каждого конденсационного котла необходимо задать адрес eBus в параметре H10
- Горелка начинает работать после запроса через шину eBus от модуля управления каскадом (мощность горелки 0–100 %; значения от мин. до макс. в настроенных пределах H02 и H04)
- Внутренний насос установки работает как питающий насос
- Регулирование температуры коллектора посредством модуля управления каскадом
- Активно автоматическое уменьшение мощности при приближении к температуре $T_{V_{\max}}$ (H08). Отключение при достижении температуры $T_{V_{\max}}$.
- Для разделения системы возможно использование гидравлического разделителя или пластинчатого теплообменника



Важное указание:

В этих принципиальных схемах запорные арматурные элементы, клапаны для выпуска воздуха и предохранительные компоненты показаны не полностью. Они должны быть установлены согласно действующим стандартам и предписаниям с учетом характеристик конкретной установки.

Для получения информации о гидравлической и электрической системе см. документацию по проектированию гидравлических системных решений!

Параметр H41

Частота вращения ZHP ГВС

В режиме ГВС насос работает с учетом данного настроенного значения. Не зависит от типа регулирования насоса, настроенного в параметре H37.

Заводская настройка: см. таблицу

Диапазон настр.: от 15 до 100 %

Индивидуальная настройка: _____

Параметр H51

Конфигурация ГВС

Заводская настройка: см. таблицу
 Диапазон настр.: от 1 до 4

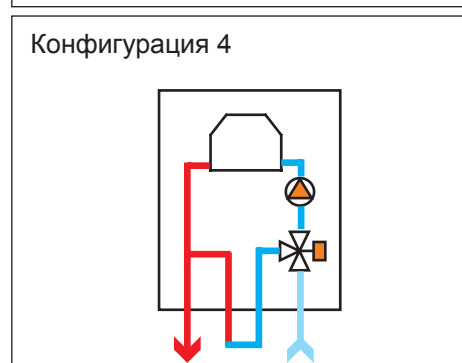
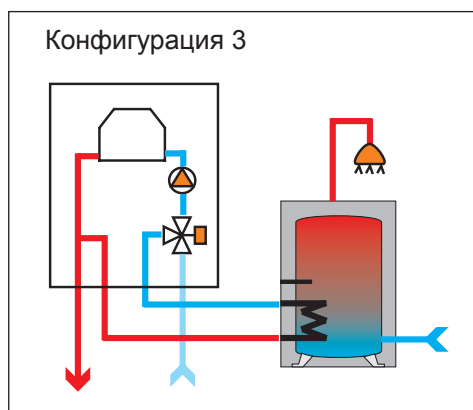
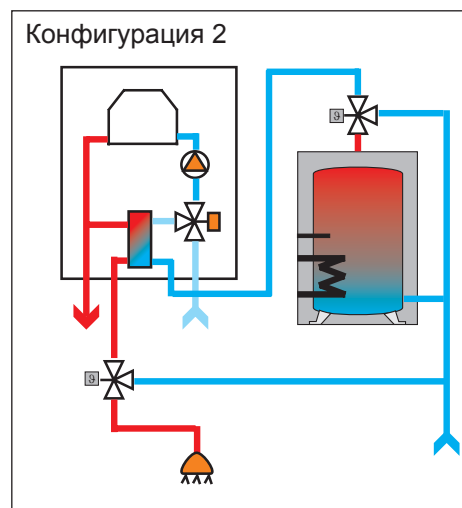
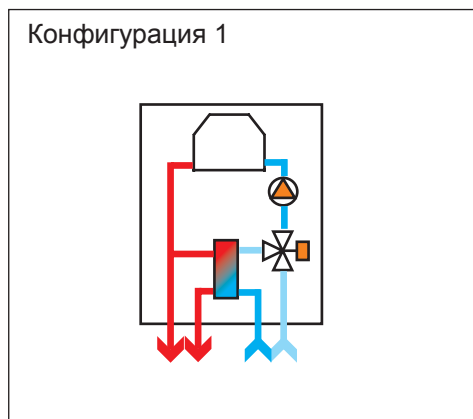
Индивидуальная
 настройка: _____



С помощью конфигурации ГВС настраивается вид подготовки воды для ГВС.

В случае изменения конфигурации значения всех параметров сбрасываются на заводские установки. (За исключением H12 и H40).

Конфиг. 1	комбин. режим
Конфиг. 2	комбин. режим и подключение гелиосистемы
Конфиг. 3	режим водонагревателя
Конфиг. 4	без ГВС (только режим отопления)



Параметр H52

Функция «Антилегионелла»

Заводская настройка: см. таблицу
 Диапазон настр.: от 0 до 80

Индивидуальная
 настройка: _____

Параметр H52 отображается только в режиме водонагревателя в конфигурации ГВС.

Если система сопряжена с VM-2, функция «Антилегионелла» отключена. Эти функции выполняются с помощью модуля VM-2.

Если включена функция «Антилегионелла» (настройка > 0), то водонагреватель ГВС нагревается до указанной здесь температуры, если его температура еще не достигала температуры функции «Антилегионелла» в течение интервала включения (H53).
 Функция «Антилегионелла» выключается при значении 0.

Если в параметре H52 включена функция «Антилегионелла», можно указать интервал для активации этой функции.

Если система сопряжена с VM-2, интервал включения функции «Антилегионелла» отключен. Эти функции выполняются с помощью модуля VM-2.

При настройке 5 функция «Антилегионелла» выполняется через каждые 5 дней.

Параметр H53

Интервал включения
 Функция «Антилегионелла»

Заводская настройка: см. таблицу
 Диапазон настр.: от 1 до 7 дней

Индивидуальная
 настройка: _____

Параметр H54

Кривая отопления

Заводская настройка: см. таблицу
 Диапазон настр.: от 0 до 30

Индивидуальная
 настройка: _____

Пример настройки:

Кривая отопления 12
 Климатическая зона -14 °C

Температура в подающей
 линии 60 °C

Если кривая отопления больше 0, настройка температуры для подающей линии отопления с помощью кнопок 6 и 7 не работает. В этом случае нажатием кнопки 6 (-) и кнопки 7 (+) настраивается коррекция температуры (± 4) для контура отопления.

Если система сопряжена с ВМ-2, кнопка режимов работы не активна. Эти функции выполняются с помощью модуля ВМ-2.

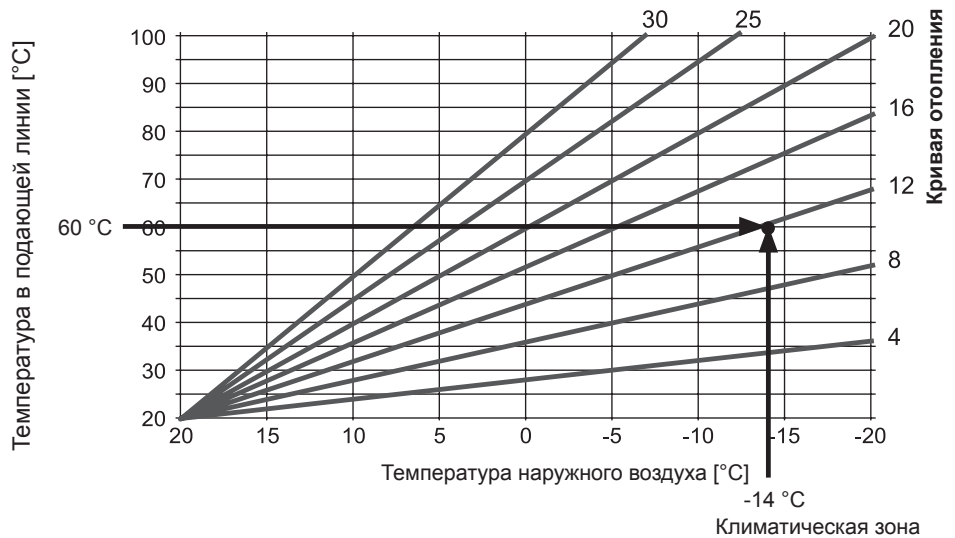
Эта настройка осуществляется специалистом отдельно для каждого контура отопления в соответствии с системой отопления, теплоизоляцией здания и климатической зоной.

С помощью настройки крутизны характеристики температура воды для контура отопления изменяется с учетом этих условий.

Для получения информации о настройке с помощью модуля управления ВМ-2 см. руководство по монтажу ВМ-2.

В диаграмме ниже представлен пример, относящийся к следующей системе отопления:

- климатическая зона со средней мин. наружной температурой 14 °C;
- прямая активация радиаторов отопления для температуры подающей и обратной линии 60/50 °C соответственно;
- теплоизоляция здания согласно требованиям.



Для других условий крутизну характеристики требуется изменить согласно конкретной ситуации. Крутизну характеристики необходимо всегда настраивать таким образом, чтобы при мин. наружной температуре достигалась макс. температура подающей линии радиатора отопления или контура отопления типа «теплый пол».

Для дома с хорошей теплоизоляцией для отопления посредством радиаторов рекомендуется крутизна характеристики 9, а для отопления системой «теплый пол» — крутизна характеристики 3. Для дома с посредственной теплоизоляцией для отопления посредством радиаторов рекомендуется крутизна характеристики 12, а для отопления системой «теплый пол» – крутизна характеристики 6.

Расчет выбора температуры -4...+4:

$$\text{Температура подающей линии (коррекция)} = \text{Температура подающей линии согласно кривой отопления} + (\text{настроенное значение H54} / 2,5) \times \text{коррекция температуры (+/-4)}$$

Пример: Коррекция температуры +2

При наружной температуре -10 °C согласно кривой отопления 12 в режиме отопления получается температура в подающей линии 65,6 °C.

$$\begin{aligned} &= 56^\circ\text{C} + ((12/2,5) \times 2)\text{K} \\ &= 56^\circ\text{C} + (4,8 \times 2)\text{K} \\ &= 56^\circ\text{C} + 9,6\text{K} \\ &= 65,6^\circ\text{C} \end{aligned}$$

Выбор температуры -4...+4 для контура отопления

При использовании параметра «Выбор температуры -4...+4» изменение температуры подающей линии в кривой отопления выполняется следующим образом:

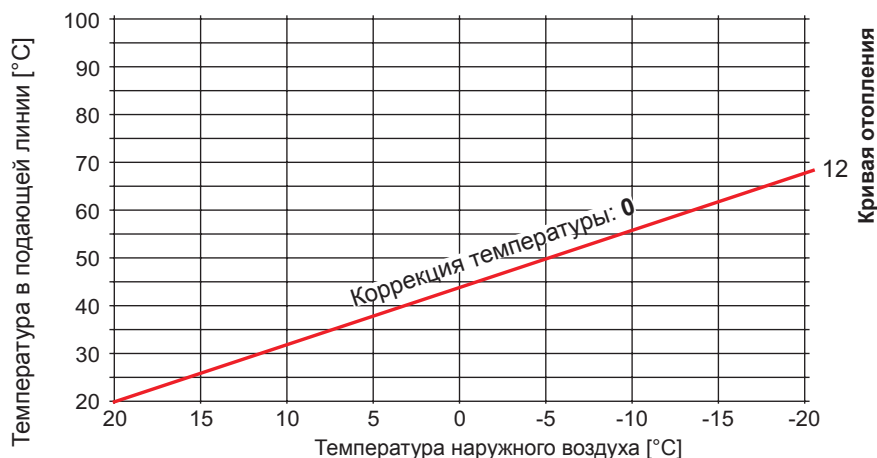
Пример настройки:

Коррекция температуры: **0**

H08 - (макс. темп. под. линии в режиме отопл.) 75 °C

H21 - (мин. темп. котла) 20 °C

H54 - (кривая отопления) 12



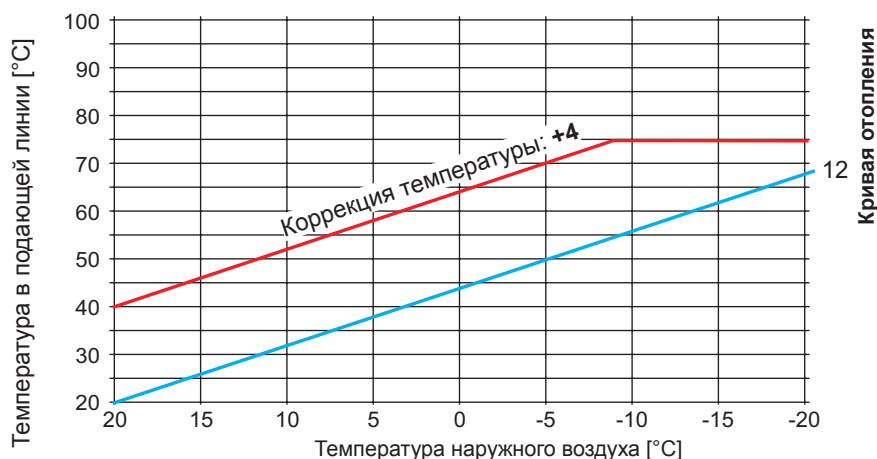
Пример настройки:

Коррекция температуры: **+4**

H08 - (макс. темп. под. линии в режиме отопл.) 75 °C

H21 - (мин. темп. котла) 20 °C

H54 - (кривая отопления) 12



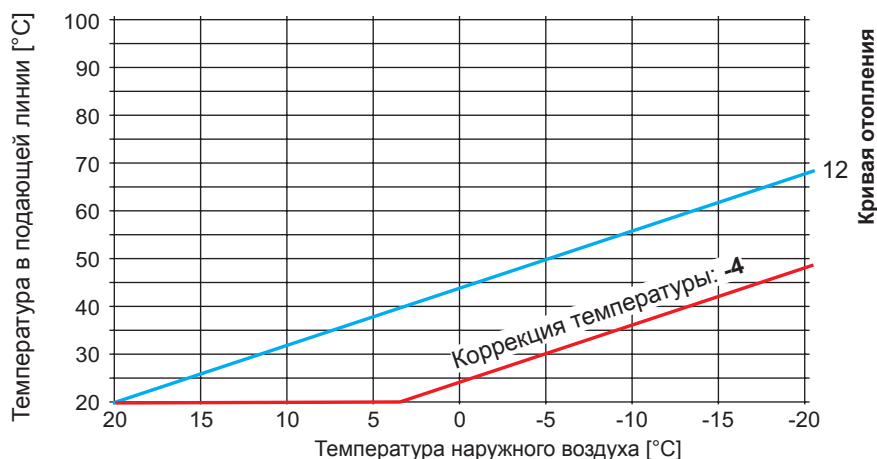
Пример настройки:

Коррекция температуры: **-4**

H08 - (макс. темп. под. линии в режиме отопл.) 75 °C

H21 - (мин. темп. котла) 20 °C

H54 - (кривая отопления) 12



Параметр H55

Быстрый запуск ГВС

Заводская настройка: см. таблицу
Диапазон настр.: от 0 до 1Индивидуальная
настройка: _____

В летнем режиме и за пределами времени переключения для ГВС (в дополнительном регулирующем оборудовании) температура воды в пластинчатом теплообменнике может поддерживаться на настроенном значении, чтобы повысить уровень комфорта при использовании ГВС. Для этого используется заданная температура ГВС.

Если установка сопряжена с модулем VM-2, функция быстрого запуска ГВС отключена. Эти функции выполняются с помощью модуля VM-2.

0: ECO = быстрый запуск ГВС выключен
1: Комфорт = быстрый запуск ГВС включен

Параметр A09

Защита системы от замерзания

Заводская настройка: см. таблицу
Диапазон настр.: от -20 до 10 °CИндивидуальная
настройка: _____

Если наружная температура становится ниже настроенного значения, насос установки котла работает непрерывно. Если температура котловой воды опускается ниже фиксированного значения +5 °C, включается горелка и выполняется нагрев до минимальной температуры котловой воды. **Если установка сопряжена с модулем VM-2, функция защиты системы от замерзания отключена. Эти функции выполняются с помощью модуля VM-2.**

Указание! Заводскую установку разрешается изменять только в том случае, если гарантируется, что при более низких наружных температурах отсутствует опасность замерзания системы отопления и ее компонентов.

Осторожно!

Материальный ущерб из-за отрицательных температур!

Воздействие отрицательных температур может привести к замерзанию системы отопления и материальному ущербу как для самой системы, так и для помещений.

- Необходимо учитывать настройку функции защиты от замерзания на теплогенераторе.
- Необходимо обеспечить достаточную защиту системы от замерзания.
- Необходимо проинформировать пользователя о принятых мерах по защите от замерзания.
- Необходимо обеспечить постоянную подачу электричества к теплогенератору.

Гидравлика

Внимание!

Перед вводом в эксплуатацию необходимо проверить герметичность всех гидравлических труб/соединений. При негерметичности существует опасность материального ущерба из-за просачивания воды. Контрольное давление со стороны контура горячей воды составляет макс. 4 бар. Перед проверкой необходимо закрыть запорные краны в контуре отопления, так как предохранительный клапан (принадлежность) открывается при давлении 3 бар. На заводе проверку герметичности установки выполняют под давлением 4,5 бар.

Подготовка воды для отопления согласно VDI 2035:

Заполнение

В качестве питательной или подпиточной воды разрешается использовать питьевую воду при условии соблюдения предельных значений из таблицы 1. В противном случае воду необходимо соответствующим образом подготовить методом обессоливания.

Если качество воды не соответствует требуемому уровню, прекращается действие гарантии на системные компоненты со стороны водяного контура.

Внимание!

В качестве метода подготовки воды допускается только обессоливание!

Перед вводом в эксплуатацию систему необходимо тщательно промыть. Чтобы обеспечить низкое содержание кислорода, рекомендуется выполнить промывку водопроводной водой и затем использовать эту воду для водоподготовки (установить грязевой фильтр перед ионообменником и обратной линии системы отопления).

Внимание!

Запрещается использовать присадки к воде системы отопления, такие как антифриз или антиокислители, так как они могут стать причиной повреждения теплообменника ГВС. Специалисту по водоподготовке разрешается использовать ошелачивающие добавки для стабилизации уровня pH.

Заполнение

Во избежание повреждений алюминиевого теплообменника ГВС от коррозии уровень pH воды для отопления должен составлять от 6,5 до 9,0!

Внимание!

В смешанных системах согласно VDI 2035 необходимо поддерживать уровень pH от 8,2 до 9,0!

Уровень pH необходимо еще раз проверить через 8–12 недель после ввода в эксплуатацию, так как при определенных обстоятельствах может произойти химическая реакция. Если через 8–12 недель уровень pH не принадлежит указанному диапазону, необходимо принять соответствующие меры.

Электропроводность и жесткость воды

Требования к качеству воды системы отопления для всей системы отопления

Предельные значения в зависимости от уд. объема системы VA (VA = объем системы/макс. номинальная теплопроизводительность1)) Пересчет общей жесткости: 1 моль/м³ = 5,6 °dH = 10 °fH											
Общая мощность нагрева	VA ≤ 20 л/кВт				VA > 20 л/кВт и < 50 л/кВт				VA ≥ 50 л/кВт		
	Общая жесткость/сумма щелочных земель		Электропроводность ²⁾ при 25 °C		Общая жесткость/сумма щелочных земель		Электропроводность ²⁾ при 25 °C		Общая жесткость/сумма щелочных земель		Электропроводность ²⁾ при 25 °C
[кВт]	[°dH]	[моль/м³]	LF [мкСм/см]	[°dH]	[моль/м³]	LF [мкСм/см]	[°dH]	[моль/м³]	LF [мкСм/см]		
1	≤ 50	≤ 16,8	≤ 3,0	< 800	≤ 11,2	≤ 2	< 800	≤ 0,11 ³⁾	≤ 0,02	< 800	
2	50-200	≤ 11,2	≤ 2	< 100	≤ 8,4	≤ 1,5	< 100	≤ 0,11 ³⁾	≤ 0,02	< 100	
3	200–600	≤ 8,4	≤ 1,5		≤ 0,11 ³⁾	≤ 0,02		≤ 0,11 ³⁾	≤ 0,02		
4	≤ 600	≤ 0,11 ³⁾	≤ 0,02		≤ 0,11 ³⁾	≤ 0,02		≤ 0,11 ³⁾	≤ 0,02		

Общий объем питающей и подпиточной воды во время работы установки не должен превышать тройного номинального объема системы отопления.

1) В многотловых установках согласно VDI 2035 необходимо использовать макс. номинальную теплопроизводительность наименьшего теплогенератора.
2) с высоким содержанием соли < 800 мкСм/см с малым содержанием соли < 100 мкСм/см
3) < 0,11 °dH рекомендованное стандартное значение, допустимый предел до < 1 °dH

Таблица 1

Ввод в эксплуатацию

Полностью удалить воздух из установки при максимальной температуре системы.

Параметры ввода в эксплуатацию необходимо задокументировать в регистрационном журнале. Этот журнал необходимо передать эксплуатирующей организации после ввода установки в эксплуатацию. С этого момента ответственность за ведение и хранение регистрационного журнала несет эксплуатирующая организация. Регистрационный журнал предоставляется вместе с сопроводительной документацией.

Параметры воды, в частности уровень pH, электропроводность и жесткость, необходимо **ежегодно** измерять и заносить в регистрационный журнал.

Питательная/подпиточная вода

Общий объем питающей воды во время работы установки не должен превышать тройного объема системы (попадание кислорода!). В установках с большим подпиточным объемом (например, свыше 10 % объема системы в год) необходимо немедленно найти причину этого явления и устранить дефект.

Пример:

Предельные значения в зависимости от уд. объема системы V _A (V _A = объем системы/макс. номинальная теплопроизводительность ¹⁾) Пересчет общей жесткости: 1 моль/м ³ = 5,6 °dH = 10°fH										
Общая мощность нагрева	V _A ≤ 20 л/кВт				V _A > 20 л/кВт и < 50 л/кВт			V _A ≥ 50 л/кВт		
	Общая жесткость/сумма щелочных земель		Электропроводность ²⁾ при 25 °C	LF [мкСм/см]	Общая жесткость/сумма щелочных земель		Электропроводность ²⁾ при 25 °C	Общая жесткость/сумма щелочных земель		Электропроводность ²⁾ при 25 °C
[кВт]	[°dH]	[моль/м ³]			[°dH]	[моль/м ³]	[мкСм/см]	[°dH]	[моль/м ³]	[мкСм/см]
1	≤ 50	≤ 16,8	≤ 3,0	< 800	≤ 11,2	≤ 2	< 800	≤ 0,11 ³⁾	≤ 0,02	< 800
2	50-200	≤ 11,2	≤ 2	< 100	≤ 8,4	≤ 1,5	< 100	≤ 0,11 ³⁾	≤ 0,02	< 100
3	200-600	≤ 8,4	≤ 1,5		≤ 0,11 ³⁾	≤ 0,02		≤ 0,11 ³⁾	≤ 0,02	
4	≤ 600	≤ 0,11 ³⁾	≤ 0,02		≤ 0,11 ³⁾	≤ 0,02		≤ 0,11 ³⁾	≤ 0,02	

Общий объем питающей и подпиточной воды во время работы установки не должен превышать тройного номинального объема системы отопления.

¹⁾ В многотловых установках согласно VDI 2035 необходимо использовать макс. номинальную теплопроизводительность наименьшего теплогенератора.
²⁾ с высоким содержанием соли < 800 мкСм/см
с малым содержанием соли < 100 мкСм/см
³⁾ < 0,11 °dH рекомендованное стандартное значение, допустимый предел до < 1 °dH

Установки с FGB-28 объемом системы = 800 л
 Общая жесткость необработанной питьевой воды = 18 °dH

$$V_A = 800 \text{ л} / 28 \text{ кВт} = 29 \text{ л/кВт}$$

Так как удельный объем системы V_A составляет 20–50 л/кВт при общей мощности < 50 кВт, общая жесткость питательной и подпиточной воды должна быть в диапазоне 2–11,2 °dH. Если общая жесткость необработанной питьевой воды слишком высока, необходимо обессолить часть питательной и подпиточной воды:

необходимо заполнить A % обессоленной воды.

$$A = 100\% - [(C_{\text{макс.}} - 0,1 \text{ °dH}) / C_{\text{пит. вода}} - 0,1 \text{ °dH}] \times 100\%$$

C_{макс.}: максимально допустимая общая жесткость в °dH
 C_{пит. вода}: общая жесткость необработанной питьевой воды в °dH

$$A = 100\% - [(11,2 \text{ °dH} - 0,1 \text{ °dH}) / (18 \text{ °dH} - 0,1 \text{ °dH})] \times 100\% = 38\%$$

Необходимо обессолить 38 % питательной и подпиточной воды.

$$V_{\text{подготовки}} = 38\% \times 800 \text{ л} = 304 \text{ л}$$

При заполнении системы необходимо залить как минимум 304 л обессоленной воды.

Затем можно долить имеющуюся питьевую воду.

Заполнение системы отопления

Обязательными условиями безупречной работы конденсационной установки являются ее надлежащее заполнение, полное удаление воздуха и заполнение сифона.

Для защиты высокоэффективного насоса и установки рекомендуется установить в подающей линии, ведущей к установке, грязеотделитель с сепаратором магнетита. Это особенно необходимо в случае старых установок и смешанных систем.

Внимание! Перед подсоединением следует промыть систему отопления, чтобы удалить из трубопроводов различные остатки, например, сварочную окалину, пеньковые волокна, замазку и т. д. Проверить грязевой фильтр.

- Газовый конденсационный котел должен быть выключен. Закрыть газовый шаровой кран.
- На один оборот открутить пробку автоматического клапана для выпуска воздуха на высокоэффективном насосе.
- Открыть все клапаны радиаторов отопления. Открыть клапаны подающей и обратной линии на конденсационном котле.
- Медленно заполнить всю систему отопления и газовую конденсационную установку в холодном состоянии через обратную линию до давления около 2 бар (требуется внешний манометр).

Внимание! Не разрешается использовать антиокислители и антифризы.

- Выпустить воздух из всех радиаторов отопления, при большом снижении давления в системе снова залить воду до давления 2 бар.
- Проверить герметичность всей системы и соединений компонентов со стороны водяного контура.



Если герметичность нарушена, возникает опасность материального ущерба из-за утечки воды.

- Включить питание газового конденсационного котла. Индикация AP на дисплее отображается на протяжении всего выполнения программы выпуска воздуха.



Рисунок: Автоматический клапан для выпуска воздуха на насосе контура отопления

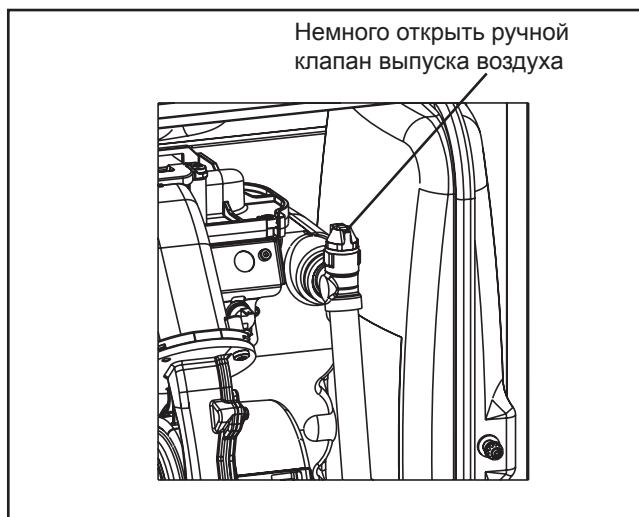


Рисунок: Ручной клапан выпуска воздуха

- Кратковременно открыть ручной клапан для выпуска воздуха и подождать до полного выхода отпуска, после чего закрыть клапан. Собрать вытекающую воду!
- Еще раз проверить давление в системе, нажав информационную кнопку 3 (см. п. 15. «Система регулирования»; раздел «Система регулирования»), и при необходимости долить воду.

Указание!

Во время непрерывного режима работы из контура отопления автоматически выпускается воздух через автоматический клапан для выпуска воздуха на высокоэффективном насосе.



Информационная кнопка 3

Рисунок: Индикация давления на дисплее системы регулирования

Заполнение системы отопления через заправочное устройство

- Открыть заправочный кран на заправочном устройстве.
- Заполнить системы отопления из контура хозяйственной воды.
- Закрывать заправочный кран и проверить на герметичность всю систему и соединения компонентов.
- Соблюдать указания по удалению воздуха из системы (см. выше).



При монтаже необходимо проследить за тем, чтобы в трубопроводе питьевой воды согласно стандарту EN 1717 был установлен обратный клапан.

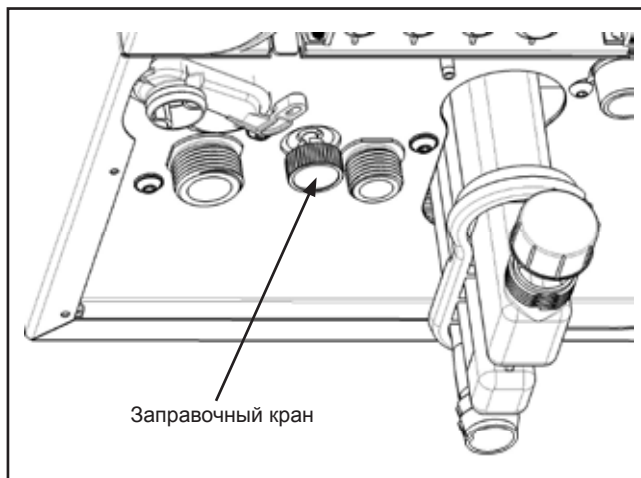


Рисунок: Заправочное устройство встроено в установку при поставке

Заполнение сифона

Перед открыванием газового шарового крана и квитированием неисправности:

- Заполнить сифон сверху через ревизионное отверстие в трубе/колене ОГ.



Заполнять только через трубу ОГ, не заливать воду в отверстие для приточного воздуха. В ином случае возможна неисправность горелки.

- Снова открыть газовый шаровой кран.

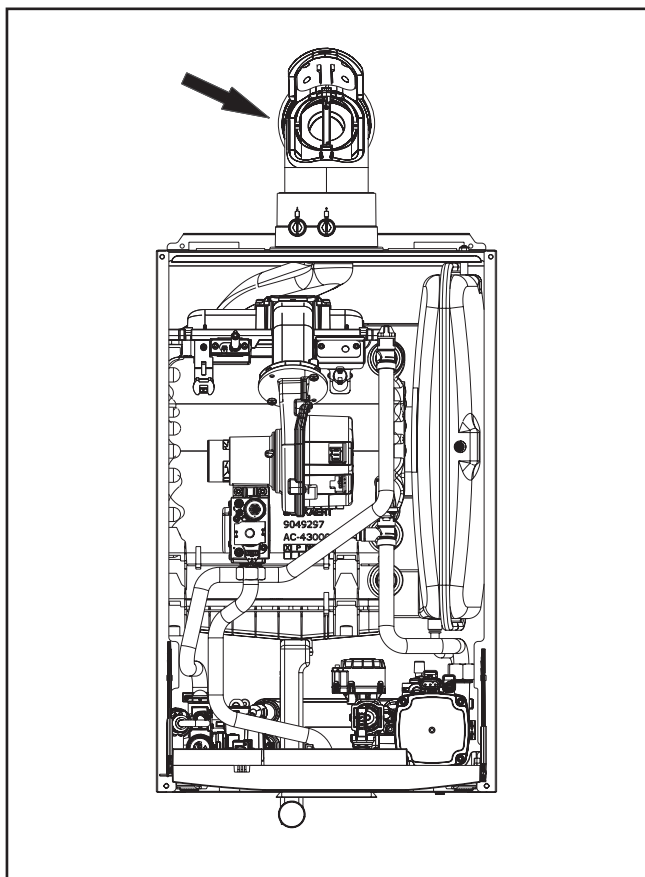


Рисунок: Заполнение сифона через трубу ОГ

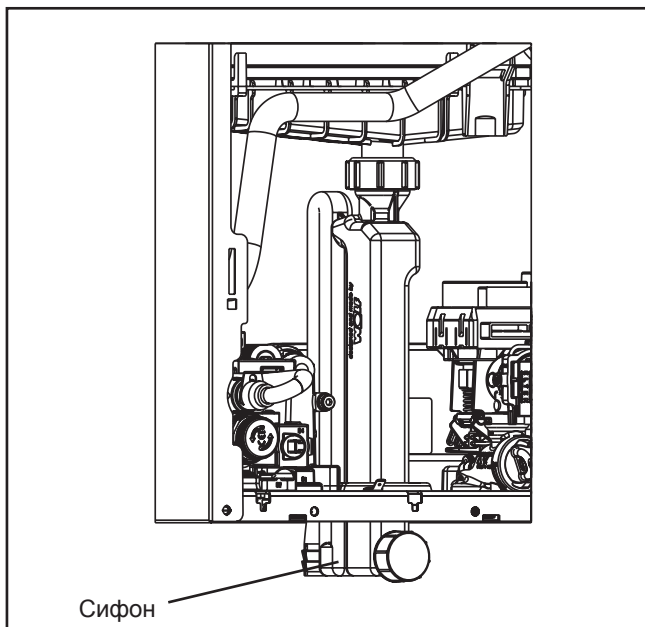


Рисунок: Сифон

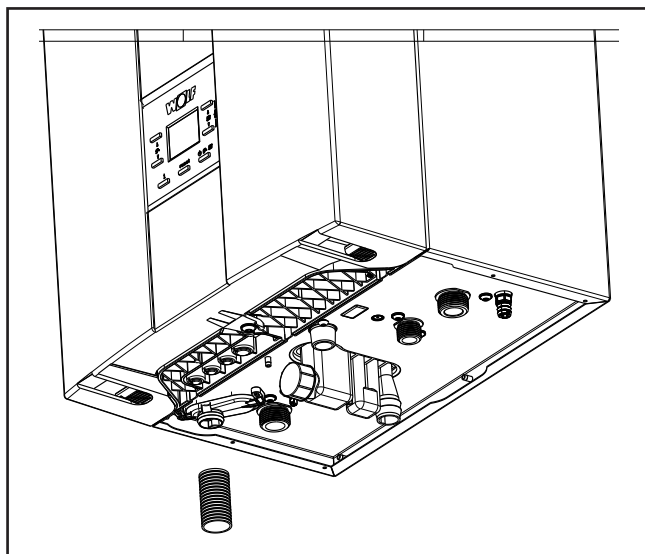
Монтаж конденсатоотводчика

Рисунок: Монтаж шланга для конденсата

Подсоединить прилагаемый шланг для конденсата к сливному штуцеру предохранительного клапана/разделителя системы!

Указание!

Шланг для слива конденсата на сифоне не должен иметь петель или быть свернутым, так как в ином случае возможны неисправности во время работы. Угол прокладки к сливу должен составлять около 5°.

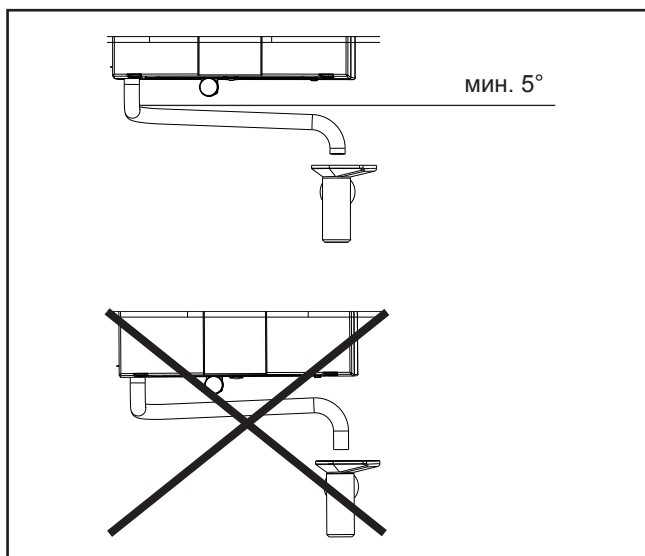


Рисунок: Монтаж с правильным уклоном

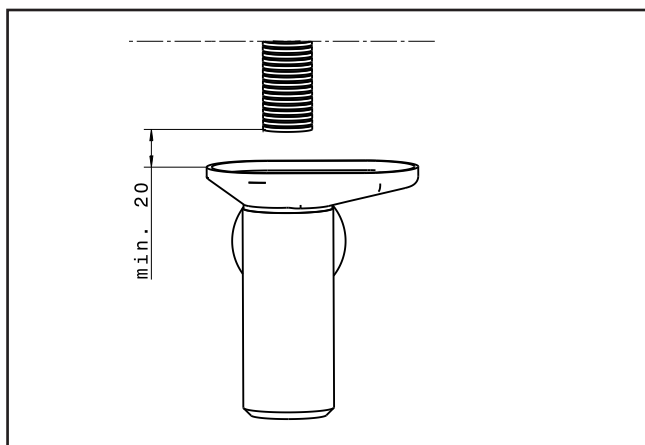


Рисунок: Обязательный воздушный зазор

Оptionальные исполнения установки (зависит от исполнения для конкретной страны):

Оснащение заправочным устройством системы отопления с разделителем

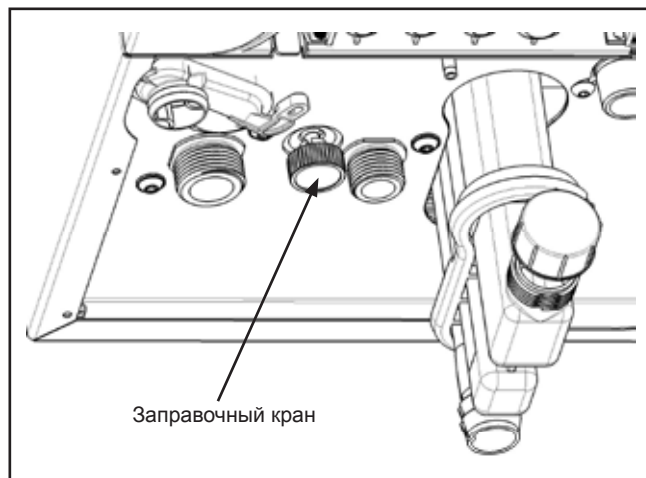


Рисунок: Заправочное устройство встроено в установку при поставке

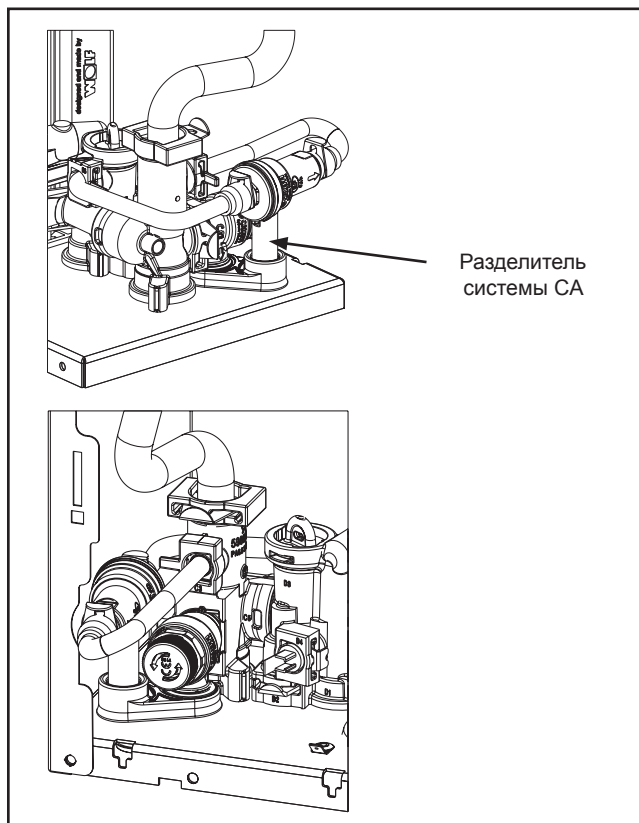


Рисунок: Заправочное устройство с разделителем системы

Применимые стандарты для заправочного устройства с разделителем системы

(DIN) EN 1717 Защита от загрязнений в установках для питьевой воды

(DIN) EN 14367 Разделители системы, семейство С, тип А

Кроме того, при монтаже и эксплуатации требуется соблюдать стандарты и директивы соответствующей страны!

Указания по монтажу и эксплуатации:

Заправочное устройство содержит разделитель системы СА (класс b) согласно стандарту DIN EN 14367. Разделители системы конструкции СА разрешены к использованию согласно стандарту DIN EN 1717 для жидкостей до категории опасности 3 включительно (например, вода системы отопления без антиокислителей).

В Германии и Австрии для (первого) заполнения системы отопления через заправочное устройство с разделителем разрешается использовать только питьевую воду. (Первое) заполнение обработанной водой (полностью обессоленной водой и т. п.) соответствует более высокой категории опасности, для которой запрещено использование разделителя системы СА.

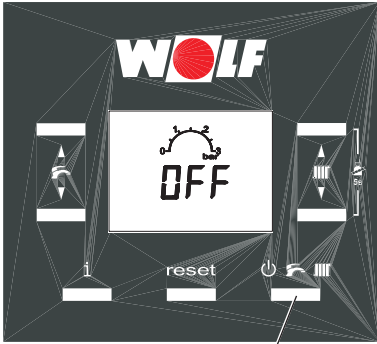
Чтобы обеспечить долгосрочную и бесперебойную эксплуатацию заправочного устройства, рекомендуется установить грязеуловитель (фильтр тонкой очистки) в систему питьевой воды.

Использование:

Открыть для заполнения заправочный кран и заполнить систему до давления около 2 бар (следить за показаниями на дисплее системы регулирования); закрыть заправочный кран после заполнения.

Техническое обслуживание:

Заправочное устройство с разделителем системы СА не требует технического обслуживания. Утечка воды на выходе разделителя системы СА означает, что больше не обеспечивается правильная работа устройства, поэтому разделитель системы СА необходимо заменить.

Опорожнение системы отопления:

Кнопка режимов работы 5

- Выключить конденсационную установку с помощью системы регулирования.
Нажать кнопку режимов работы, пока на дисплее не будет отображаться «ВЫКЛ». При этом установка переходит в режим ожидания. **Если система сопряжена с ВМ-2, кнопка режимов работы не активна. Эти функции выполняются с помощью модуля ВМ-2.**
- Обесточить конденсационную установку посредством соответствующего предохранительного устройства, установленного заказчиком.
- Закрыть газовый шаровой кран.
- Дать воде в контуре отопления остыть как минимум до температуры 40 °С. (Опасность ошпаривания!)
- Заблокировать систему отопления от повторного включения напряжения.
- Открыть сливной кран (установленный заказчиком заправочно-сливной кран).
- Открыть клапаны для выпуска воздуха на радиаторах отопления.
- Слить воду из контура отопления.

Настройка системы контроля газовоздушной смеси

Внимание! Работы по настройке должны выполняться в нижеописанном порядке. Комбинированный газовый клапан установлен в заводских условиях на вид согласно заводской табличке. Настройку комбинированного газового клапана разрешается выполнять только после переналадке на другой вид газа.

Определение вида газа

Газовый конденсационный котел оснащен пневматической системой контроля газовоздушной смеси. В состоянии при поставке установка настроена на природный газ E/H.

Для эксплуатации с природным газом LL требуется снять газовую дроссельную заслонку.

Для эксплуатации со сжиженным газом P требуется заменить газовую дроссельную заслонку согласно таблице «Газовые дроссельные заслонки».

1. Сведения о виде газа и числе Воббе необходимо получить у предприятия газоснабжения или поставщика сжиженного газа.
2. Для эксплуатации с природным газом LL и сжиженным газом P необходимо заменить газовую дроссельную заслонку.
3. Вид газа необходимо указать в протоколе ввода в эксплуатацию.
4. Открыть газовый шаровой кран.

Категории и давление газа

Страна назначения	Категория установки		Давление газа в мбар					
	Природный газ	Сжиженный газ	Природный газ			Сжиженный газ		
			ном.	мин.	макс.	ном.	мин.	макс.
DE	II2ELL3P		20	18	25	50	42,5	57,5
AT, LU	II2H3P		20	18	25	50	42,5	57,5
BE	I2ER		20/25	18	30			
BE	I2ES		20/25	18	30			
BE		I3P				37	25	45
BE		I3P				50	42,5	57,5
FR	II2Esi3P		20/25	17	25	37	25	45
FR	II2Esi3P		20/25	17	30	50	42,5	57,5
PL	II2ELw3P		20	18	25	37	25	45
TR	II2H3P		20	18	25	30/37	25	45
DK,EE, SI, RO,MO,BG,CN,FI,NO,SE	II2H3P		20	18	25	30	25	35
CZ, IT,ES,GR,TR,HR,IE,SI LT,LV,NO,PT,SE	II2H3P		20	18	25	37	25	45
CH,CZ,ES,GB,NO,SE	II2H3P		20	18	25	50	42,5	57,5
RU	II2H3P		20	13	25	30 50	25 42,5	35 57,5
UA	II2H3P		20	13	25	37	25	45
HU	II2H3P		20	18	25	37	25	45
HU	II2H3P		20	18	25	50	42,5	57,5
NL	II2L3P, II2EK3P		25	18	30	30/37	25	45
NL	II2L3P, II2EK3P		25	18	30	50	42,5	57,5

Если давление подаваемого газа находится за пределами указанного диапазона, не разрешается выполнять какие-либо настройки и вводить установку в эксплуатацию.

Природный газ E/H 15,0:

$$W_s = 11,4 - 15,2 \text{ кВтч/м}^3 = 40,9 - 54,7 \text{ МДж/м}^3$$

Природный газ LL 12,4:¹⁾

$$W_s = 9,5 - 12,1 \text{ кВтч/м}^3 = 34,1 - 43,6 \text{ МДж/м}^3$$

Сжиженный газ P

$$W_s = 20,2 - 21,3 \text{ кВтч/м}^3 = 72,9 - 76,8 \text{ МДж/м}^3$$

¹⁾ Недействительно для Австрии и Швейцарии

Таблица: Число Воббе в зависимости от вида газа

Проверка давления подаваемого газа



Допустимые значения указаны в таблице «Категории и давление газа». Работы с газоведущими компонентами разрешается выполнять только авторизованному специалисту. В случае ненадлежащего выполнения работ возможна утечка газа, что ведет к опасности взрыва, удушения и отравления.

1. Газовый конденсационный котел должен быть выключен.
Закрывать газовый шаровой кран.
2. С помощью отвертки ослабить винт © на газоизмерительном штуцере комбинированного газового клапана, но не откручивать его.
3. Подсоединить манометр.
4. Открыть газовый шаровой кран.
5. Включить газовую конденсационную установку нажатием кнопки 5.
Если система сопряжена с ВМ-2, кнопка режимов работы не активна. Эти функции выполняются с помощью модуля ВМ-2
6. После запуска газового конденсационного котла проверить давление подаваемого газа по показаниям манометра и записать его в протокол ввода в эксплуатацию.
7. Выключить газовый конденсационный котел, закрыть газовый шаровой кран, снять манометр, полностью закрутить винт в газоизмерительном штуцере.
8. Открыть газовый шаровой кран.
9. Проверить герметичность газоизмерительного штуцера на комбинированном газовом клапане.
10. Заполнить прилагаемую табличку и приклеить ее на внутренней стороне обшивки.
11. Снова закрыть установку.



Если не все винты закручены герметично, возникает опасность утечки газа, что может привести к взрыву, удушению и отравлению.

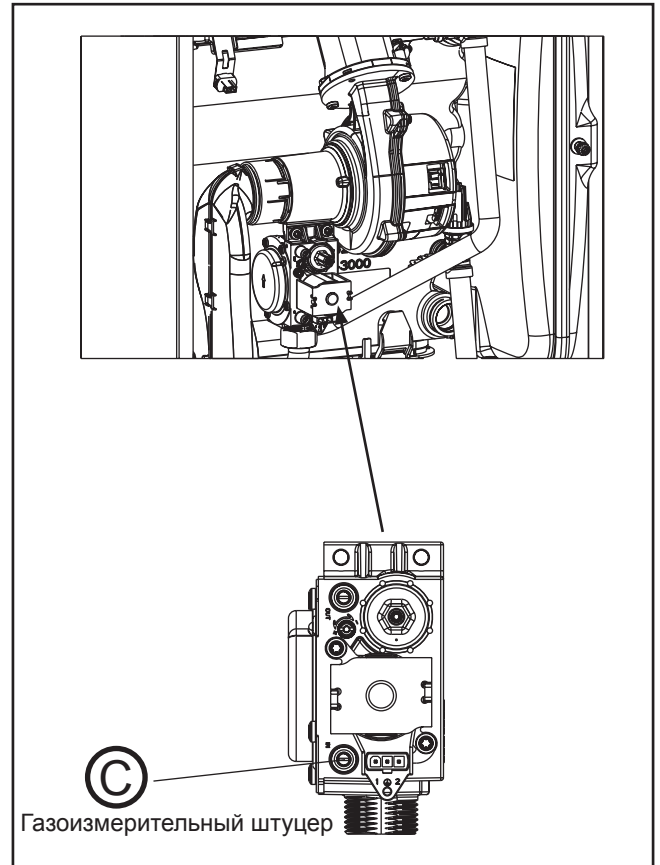


Рисунок: Проверка давления подаваемого газа

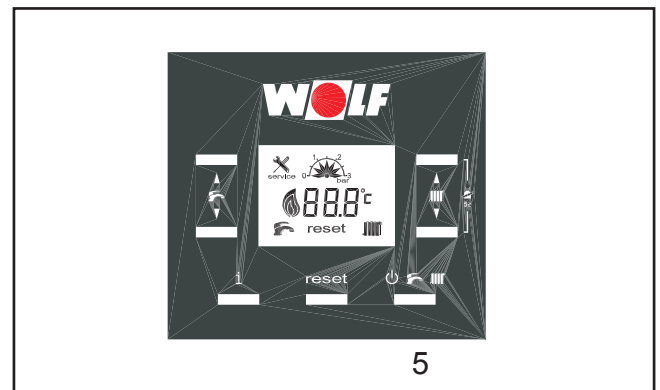


Рисунок: Кнопки системы регулирования

Переключение вида газа

(только при работе на природном газе LL и сжиженном газе)

При эксплуатации с природным газом LL и сжиженным газом необходимо переключение вида газа.

- Газовый конденсационный котел должен быть выключен. Закрыть газовый шаровой кран.

Внимание! Установка автоматически запускается при запросе тепла, даже если вид газа еще не настроен.

- Отсоединить штекерный разъем комбинированного газового клапана.
- Открутить накидную гайку на комбинированном газовом клапане (А).
- Открутить винты (В) на комбинированном газовом клапане.
- Потянуть комбинированный газовый клапан вниз и вперед, после чего снять его (С).
- Вынуть газовую дроссельную заслонку (Е) из резиновой втулки (D).
- Вставить газовую дроссельную заслонку согласно таблице «Газовые дроссельные заслонки».
- Установить детали в обратном порядке, при этом проследить за правильной посадкой уплотнений.
- Открыть газовый шаровой кран.
- Убедиться в отсутствии утечки газа из комбинированного газового клапана.
- Включить газовую конденсационную установку нажатием кнопки 5.

Если система сопряжена с ВМ-2, кнопка режимов работы не активна. Эти функции выполняются с помощью модуля ВМ-2

- Настроить вид газа в меню специалиста (только в случае сжиженного газа).
 - Открыть список параметров теплогенератора: нажать и удерживать кнопку 4 в течение 10 секунд.
 - Снова кратковременно нажать кнопку 4.
 - Выбрать параметр Н12 (кнопкой 1 или 2).
 - Настроить вид газа согласно таблице (кнопкой 6 или 7).
- Выйти из меню специалиста (нажатием кнопки 4).
 - Обновить запись на заводской табличке. Приклеить наклейку «Переключено на сжиженный газ» (прилагается к комплекту для перехода на сжиженный газ Р) рядом с заводской табличкой. При переходе на природный газ LL приклеить рядом с заводской табличкой наклейку «Переключено на природный газ LL» (прилагается к сопроводительной документации).
- Выполнение измерения CO₂: при открытой установке – нижняя нагрузка при открытой установке – верхняя нагрузка (см. следующую страницу)

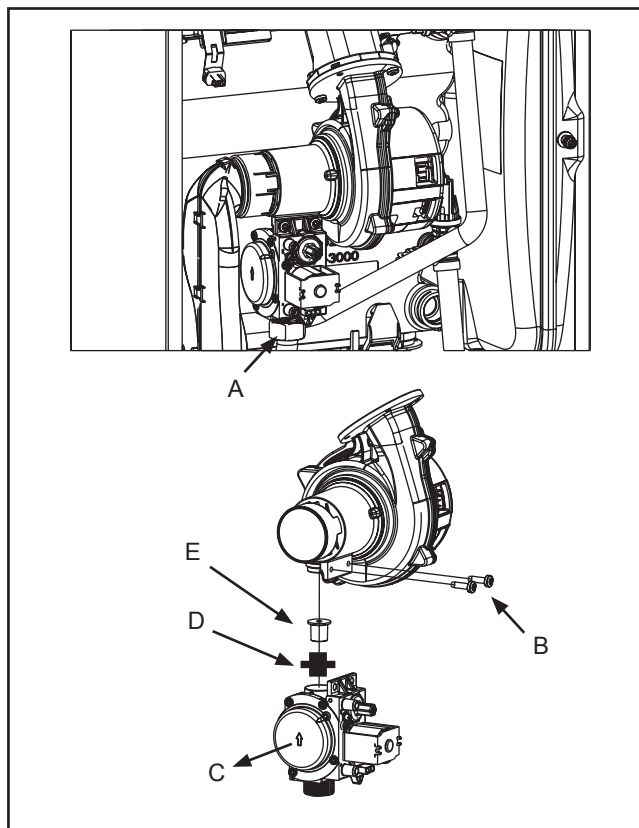


Рисунок: Переключение вида газа

Вид газа	Газовая дроссельная заслонка	
	28 кВт	35 кВт
Природный газ Е/Н	одна насечка/зеленый (состояние при поставке)	три насечки/белый (состояние при поставке)
Природный газ LL	нет Газовая дроссельная заслонка	нет Газовая дроссельная заслонка
Сжиженный газ Р	две насечки/желтый	четыре насечки/красный

Таблица: Газовые дроссельные заслонки

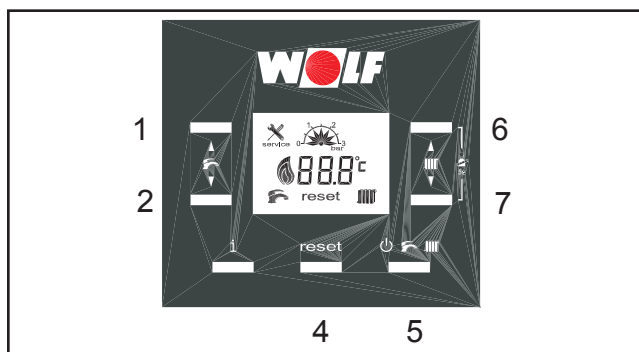


Рисунок: Кнопки системы регулирования

Н 12	Тип
1	28 кВт, прир. газ
2	28 кВт, сжиж. газ
3	35 кВт, прир. газ
4	35 кВт, сжиж. газ

Рисунок: Параметр теплогенератора Н12

Настройка уровня CO₂ при верхней нагрузке

Внимание! При открытом измерительном отверстии отработавшие газы могут попасть в помещение, где находится установка. Существует опасность удушья.

1. Открутить винт **(B)** из правого измерительного отверстия.
2. Открыть газовый шаровой кран.
3. Вставить измерительный щуп.
4. Включить режима «Трубочист» (см. систему регулирования).
5. Примерно через 20 секунд после запуска горелки проверить содержание CO₂ с помощью прибора для измерения CO₂ и при необходимости выполнить регулировку посредством винта нулевой точки.

- Вращение вправо (-): содержание CO₂ уменьшается!
- Вращение влево (+): содержание CO₂ увеличивается!

FGB/FGB-K Установка открыта при <u>верхней</u> нагрузке		
Вид газа	CO ₂ в %	O ₂ в %
Природный газ E/H/LL	9,1% ± 0,2%	4,5 ± 0,3%
Сжиженный газ P	10,2% ± 0,2%	5,4 ± 0,3%

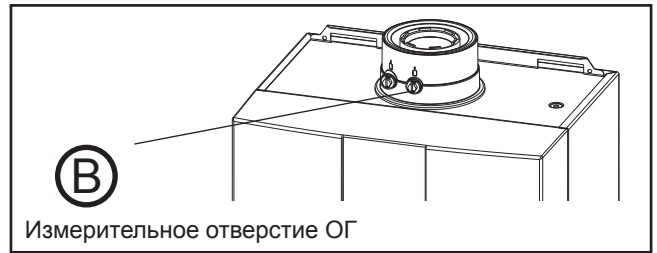
Настройка уровня CO₂ при нижней нагрузке

1. Включить режим «Трубочист» и нажать кнопку ГВС - (2)

- Вращение вправо: содержание CO₂ увеличивается!
- Вращение влево: содержание CO₂ уменьшается!

FGB/FGB-K Установка открыта при <u>нижней</u> нагрузке		
Вид газа	CO ₂ в %	O ₂ в %
Природный газ E/H/LL	8,9% ± 0,2%	5,0 ± 0,3%
Сжиженный газ P	9,8% ± 0,2%	6,0 ± 0,3%

2. После завершения работ установить обшивку и проверить значения CO₂ при закрытой установке. При правильной регулировке котел должен быть настроен на значения CO₂ согласно таблице «25. Измерение параметров сгорания».
3. В качестве опции нажатием кнопки ГВС - (1) можно переключиться на верхнюю нагрузку.
4. Выключить режим «Трубочист» (нажать кнопку 4). После завершения измерения выключить установку, вынуть измерительный щуп и закрыть измерительное отверстие. При этом проследить за плотностью закручивания винтов/посадки уплотнения!



Измерительное отверстие ОГ

Рисунок: Измерительные отверстия

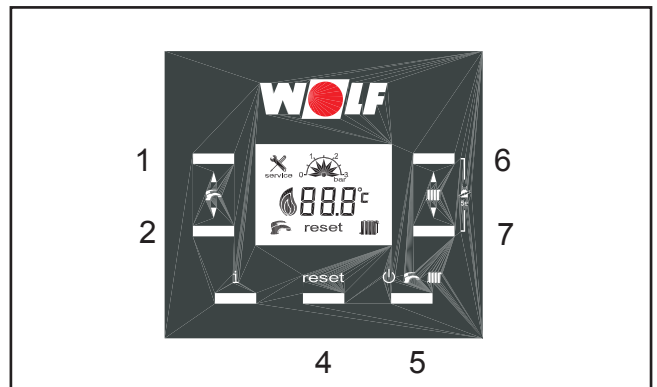
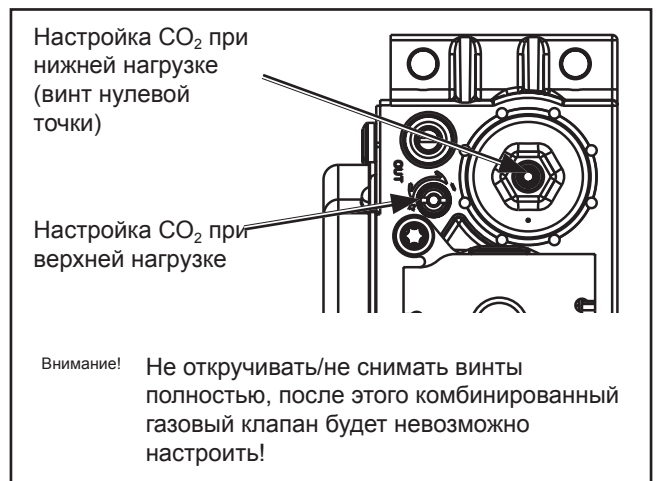


Рисунок: Кнопки системы регулирования



Настройка CO₂ при нижней нагрузке (винт нулевой точки)

Настройка CO₂ при верхней нагрузке

Внимание! Не откручивать/не снимать винты полностью, после этого комбинированный газовый клапан будет невозможно настроить!

Рисунок: Комбинированный газовый клапан

Регулировка мощности (параметр H04)

Регулировка мощности параметров регулирования H возможна только с помощью встроенной системы регулирования.

Мощность нагрева определяется частотой вращения вентилятора.

При уменьшении частоты вращения вентилятора согласно таблице производится коррекция мощности нагрева при 80/60 °C.

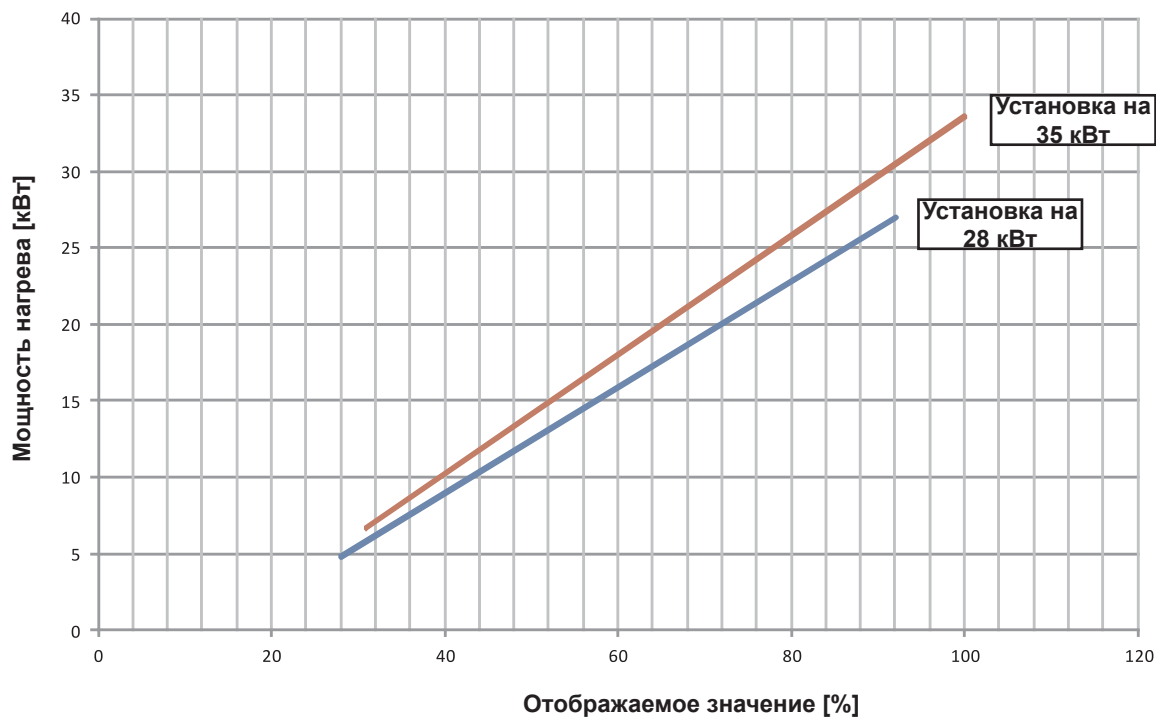
Установка на 28 кВт

Отображаемое значение (%)	28	30	40	50	60	70	80	90	92
Мощность нагрева (кВт)	4,8	5,5	9,0	12,4	15,9	19,4	22,8	26,3	27,0

Установка на 35 кВт

Отображаемое значение (%)	30	31	40	50	60	70	80	90	100
Мощность нагрева (кВт)	6,3	6,7	10,2	14,1	18,0	21,9	25,8	29,7	33,6

Ограничение макс. мощности нагрева относительно температуры подающей/обратной линии 80/60 °C



Внимание! При каждом изменении таких компонентов, как плата системы регулирования, вентилятор, смешивающее устройство, горелка и газовый клапан, необходимо выполнение измерения параметров отработавших газов специалистом.

Параметры сгорания необходимо изменять при закрытой установке.

Измерение всасываемого воздуха

1. Открыть газовый шаровой кран.
2. Открутить винт **(А)** из левого измерительного отверстия.
3. Вставить измерительный щуп.
4. Включить газовую конденсационную установку и активировать режим «Трубочист» нажатием кнопок 6 и 7 (удерживать нажатыми 5 секунд).
5. Измерить температуру и CO_2 .
6. Если содержание CO_2 больше 0,3 % в случае концентрического воздуховода/дымохода, то в трубе ОГ имеется негерметичность, которую необходимо устранить.
7. После завершения измерения выключить установку, вынуть измерительный щуп и закрыть измерительное отверстие. При этом проследить за плотностью закручивания винта!



Рисунок: Измерение параметров отработавших газов

Измерение параметров отработавших газов

Внимание! При открытом измерительном отверстии отработавшие газы могут попасть в помещение, где находится установка. Существует опасность удушья.

1. Открутить винт **(В)** из правого измерительного отверстия.
2. Открыть газовый шаровой кран.
3. Вставить измерительный щуп.
4. Включить газовую конденсационную установку и активировать режим «Трубочист» нажатием кнопок 6 и 7 (удерживать нажатыми 5 секунд).
5. Не менее чем через 20 секунд работы выполнить измерение сначала при верхней, а затем нижней нагрузке.
6. Значения ОГ (см. таблицу с допустимыми значениями).
7. После завершения измерения выключить установку, вынуть измерительный щуп и закрыть измерительное отверстие. При этом проследить за плотностью закручивания винтов/посадки уплотнения!

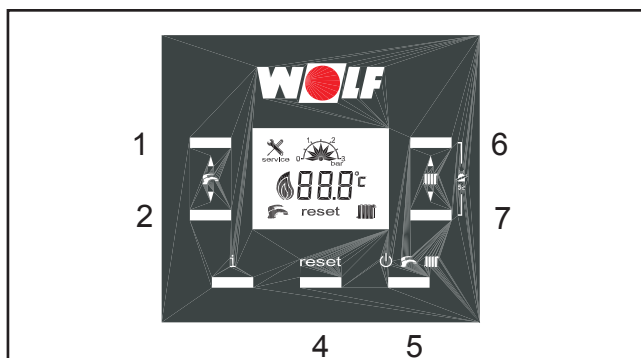


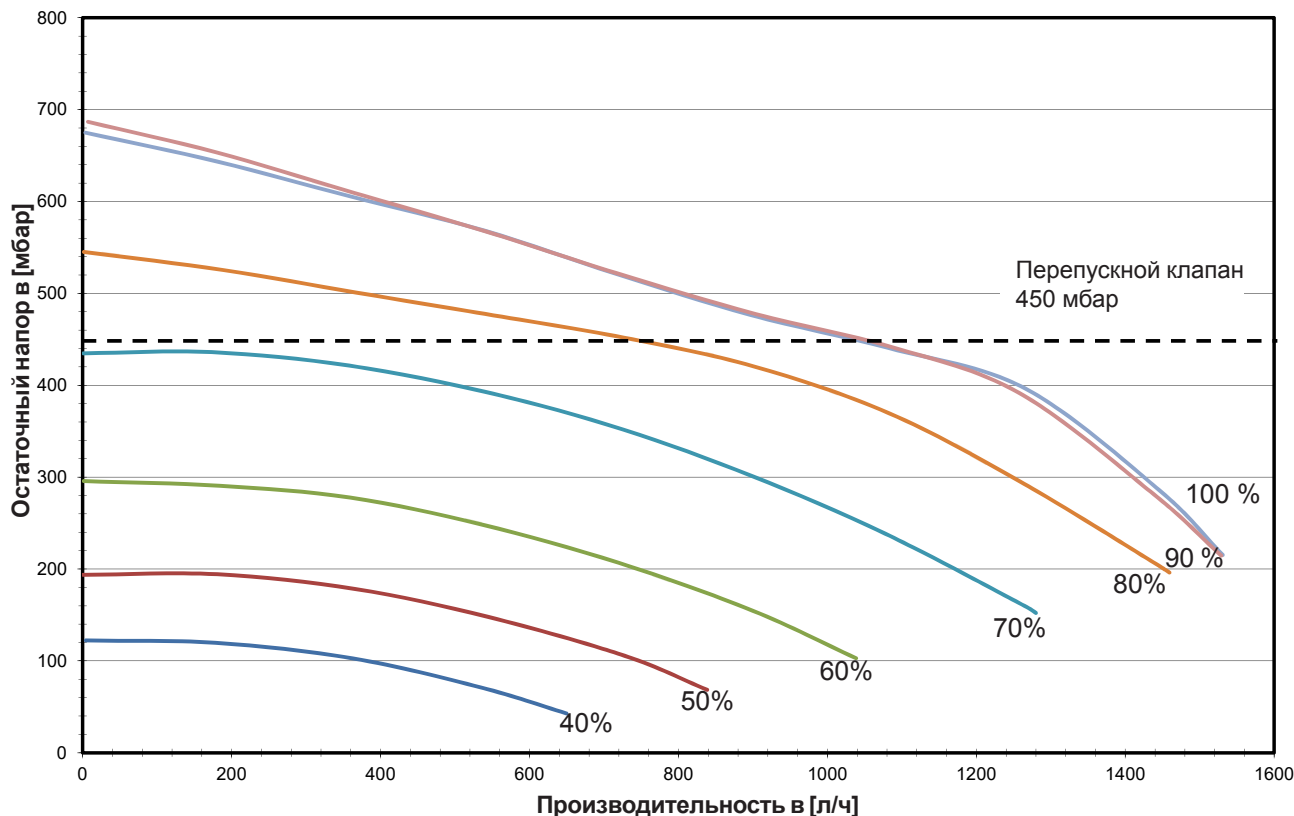
Рисунок: Кнопки системы регулирования

FGB/FGB-K Установка закрыта при верхней нагрузке		
Вид газа	CO_2 в %	O_2 в %
Природный газ E/H/LL	$9,3\% \pm 0,2\%$	$4,2 \pm 0,3\%$
Сжиженный газ P	$10,5\% \pm 0,2\%$	$4,9 \pm 0,3\%$

FGB/FGB-K Установка закрыта при нижней нагрузке		
Вид газа	CO_2 в %	O_2 в %
Природный газ E/H/LL	$9,1\% \pm 0,2\%$	$4,7 \pm 0,3\%$
Сжиженный газ P	$10,0\% \pm 0,2\%$	$5,7 \pm 0,3\%$

Таблица: Параметры отработавших газов

Остаточный напор высокоэффективного насоса ($EE1 \leq 0,20$)



Функциональное описание высокоэффективного насоса ($EE1 \leq 0,20$)

Возможности	Режим отопления	<p>Регулируемый высокоэффективный насос позволяет использовать два режима работы:</p> <p>1. Регулирование по разности температур (ΔT) Целью этого регулирования является как можно более полное использование конденсационного эффекта и минимизация потребления электроэнергии насосом, для чего используется непрерывное соблюдение заданной разности температур.</p> <p>2. Фиксированная частота вращения (постоянное значение) Насос контура отопления работает с фиксировано настроенной частотой вращения как при минимальной, так и максимальной мощности горелки. Мощность насоса не регулируется в зависимости от требуемой отопительной нагрузки, а потребление электроэнергии не уменьшается.</p>
	Режим ГВС	Регулирование работы насоса контура отопления не производится, он работает с постоянной частотой вращения H41 (см. таблицу «Заводские установки частоты вращения насоса»).
	Режим ожидания	Если установка находится в режиме ожидания, насос не работает.
Настройка режима работы	Настройка системы регулирования насоса осуществляется с помощью параметра H37.	

Устранение проблем

Проблема	Способ устранения
Не нагреваются отдельные радиаторы отопления.	Выполнить выравнивание давления в гидравлической системе, т. е. уменьшить поступление воды в более горячие радиаторы. Увеличить частоту вращения насоса (H16).
В межсезонье не достигается требуемая комнатная температура.	Увеличить заданную температуру в помещении на регуляторе, например, посредством настройки заданных значений ± 4
При очень низкой наружной температуре не достигается требуемая комнатная температура.	Установить на регуляторе более крутую кривую отопления, например, увеличить температуру в подающей линии при нормальной наружной температуре.

Работы по вводу в эксплуатацию	Измеренные значения или подтверждение
1.) Заводской номер на табличке	_____
2.) Электрическая разводка, соединения, предохранители проверены согласно техническим характеристикам в руководстве по монтажу и предписаниям VDE.	<input type="checkbox"/>
2.) Система промыта?	<input type="checkbox"/>
3.) Система заполнена, подготовка воды выполнена? - Значение pH настроено - Общая жесткость настроена	<input type="checkbox"/> _____ значение pH _____ °dH
4.) Из установки и системы выпущен воздух?	<input type="checkbox"/>
5.) Давление в системе составляет 2,0–2,5 бар?	<input type="checkbox"/>
6.) Проверена герметичность гидравлических линий?	<input type="checkbox"/>
7.) Сифон заполнен?	<input type="checkbox"/>
8.) Газовая дроссельная заслонка установлена согласно виду газа?	Природный газ <input type="checkbox"/> Сжиженный газ <input type="checkbox"/> Число Воббе _____ кВтч/м ³ Рабочая теплотворность _____ кВтч/м ³
9.) Давление подаваемого газа проверено?	<input type="checkbox"/>
10.) Проверка герметичности газовой системы выполнена?	<input type="checkbox"/>
11.) Включить теплогенератор, установить систему регулирования на «Выкл.» / «Ожидание».	<input type="checkbox"/>
12.) Базовая настройка системы регулирования выполнена?	<input type="checkbox"/>

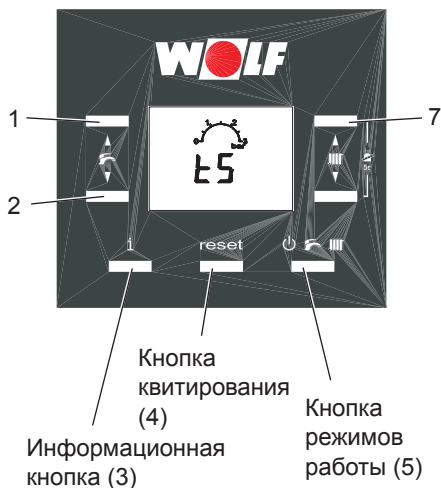
Работы по вводу в эксплуатацию	Измеренные значения или подтверждение
13.) Требуемая мощность нагрева в параметре H04 меню специалиста настроена?	<input type="checkbox"/>
14.) Вид газа в параметре H12 меню специалиста настроен?	<div style="display: flex; justify-content: space-between;"> <div style="width: 80%;"> 1 = природный газ = 28 кВт 2 = сжиженный газ = 28 кВт 3 = природный газ = 35 кВт 4 = сжиженный газ = 35 кВт </div> <div style="width: 15%; text-align: right;"> <input type="checkbox"/> <input type="checkbox"/> <input type="checkbox"/> <input type="checkbox"/> </div> </div>
15.) Параметр H40 в меню специалиста Проверить конфигурацию установки, при необходимости изменить Параметр H51 в меню специалиста Проверить конфигурацию ГВС, при необходимости изменить	<input type="checkbox"/>
16.) Вид газа и мощность нагрева указаны на наклейке?	<input type="checkbox"/>
17.) Система подачи воздуха и отвода ОГ проверена?	<input type="checkbox"/>
18.) Измерение ОГ (режим «Трубочист»): Температура ОГ брутто _____ t_A [°C] Температура всасываемого воздуха _____ t_L [°C] Температура ОГ нетто _____ (t_A - t_L) [°C] Содержание диоксида углерода (CO ₂) или кислорода (O ₂) _____ % Содержание оксида углерода (CO) _____ ppm	
19.) Обшивка установлена?	<input type="checkbox"/>
20.) Проверка работоспособности выполнена?	<input type="checkbox"/>
21.) Пользователь проинструктирован, документы переданы?	<input type="checkbox"/>
22.) Ввод в эксплуатацию подтвержден?	<div style="display: flex; justify-content: space-between;"> <div style="width: 80%; border-bottom: 1px solid black;"></div> <div style="width: 15%; text-align: right;"> <input type="checkbox"/> </div> </div>

Указания по безопасности при техническом обслужи- вании

История неисправностей

При проведении работ по техническому обслуживанию необходимо соблюдать указания, изложенные начиная со страницы 4.

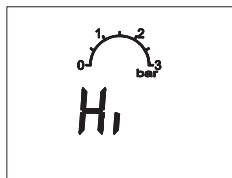
Если во время эксплуатации возникли неисправности, информацию о них можно просмотреть в разделе «Специалист», меню «История сообщений».



Для этого удерживать нажатой кнопку сброса (4) в течение 10 секунд (до появления индикации ts).

С помощью кнопок (1) и (2) выбрать меню истории неисправностей «Hi» и подтвердить выбор нажатием кнопки (4).

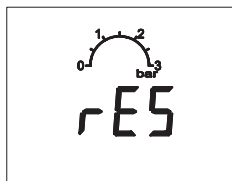
Отображаются последние сообщения о неисправностях, на основании которых специалист может получить указания относительно технического обслуживания.



История неисправностей

- нажатием кнопки (1) можно выбрать пункты от H01 до H08;
- код неисправности отображается при нажатии кнопки (7).

При двукратном нажатии кнопки квитирования (4) выполняются возврат к меню «Специалист». В нем с помощью кнопок (1) и (2) выбрать меню истории неисправностей «rES», чтобы выполнить сброс неисправностей.



Сброс истории неисправностей:

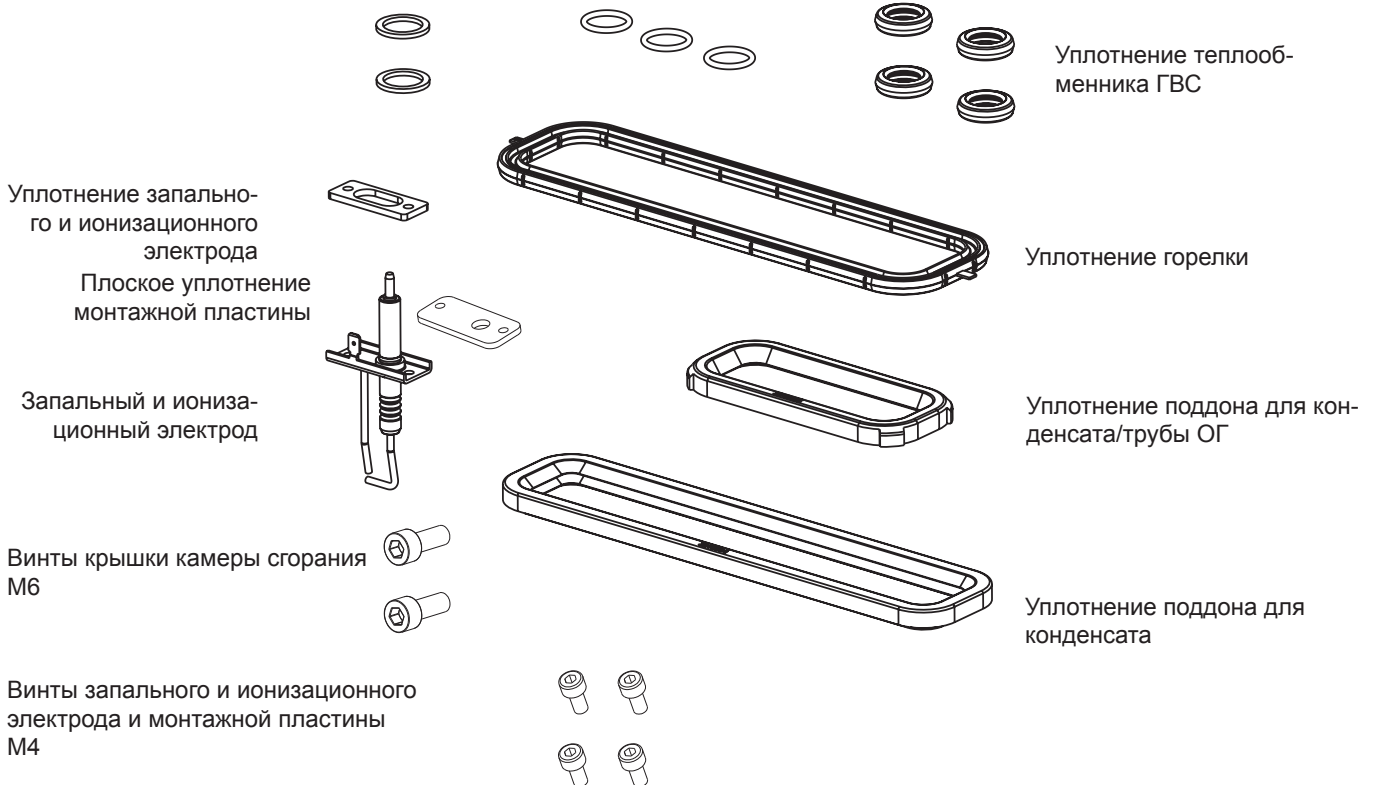
- при отображении «rES» удерживать нажатой кнопку режимов работы (5) в течение 10 секунд.

Выход из меню специалиста производится нажатием информационной кнопки (3) в течение 1 секунды.

Требуется для технического обслуживания

1	Комплект для технического обслуживания	инв. №: 8614950
1	Комплект для чистки	инв. №: 8614952
1	измерительный прибор для измерения показателей ОГ	нет дополнительного оборудования
1	Дифференциальный манометр	нет дополнительного оборудования

Комплект запасных частей для технического обслуживания FGB



Комплект запасных частей для чистки



Обесточить установку

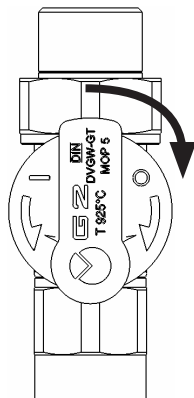


На клеммы электропитания установки подается напряжение даже при выключенном рабочем выключателе.

- Обесточить установку

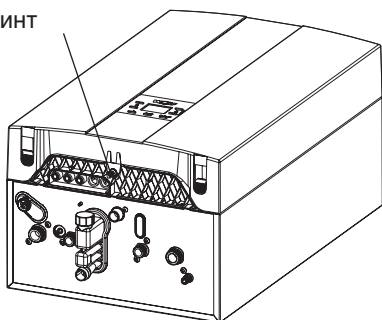


Закрывать газовый шаровый кран

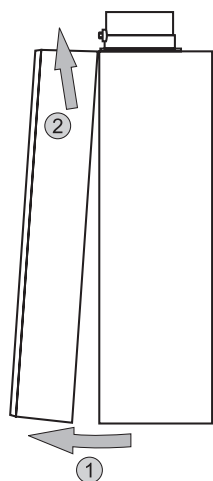


Демонтаж передней обшивки

Винт



- Вначале ослабить винт, расположенный внизу по центру на передней обшивке.



- Надавить на оба фиксирующих крючка слева и справа и снять обшивку движением вперед.

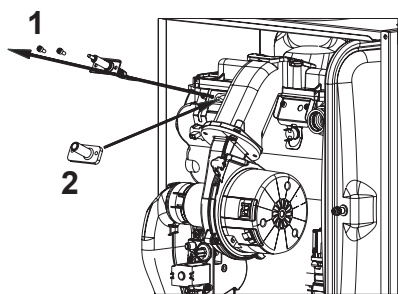
- Освободить переднюю обшивку из зажимов и снять ее.

Опасность ожогов

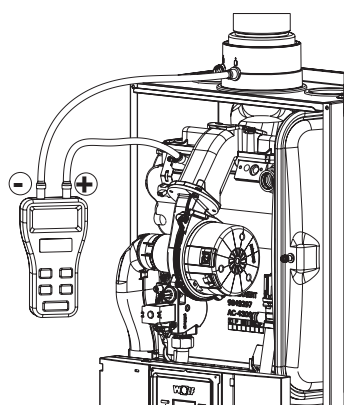


Разные компоненты могут иметь очень высокую температуру. Дать установке остыть или надеть перчатки.

Монтаж штуцера для измерения давления



- Открутить винты с внутренним шестигранником М4 на запальном/ионизационном электроде (1).
- Установить адаптерную пластину со штуцером для измерения давления (2).
- По окончании технического обслуживания необходимо установить на место запальный/ионизационный электрод вместе с уплотнением.



- Подсоединить дифференциальный манометр между «+» адаптерной пластины и «-» измерительного отверстия ОГ на соединительном фланце установки.

Включение установки (снова запереть)



- Установка запускается с программой выпуска воздуха (функция AP, см. главу 15 «Система регулирования»), и в течение 30 секунд вентилятор вращается с постоянной частотой

Определение дифференциального давления камеры сгорания/теплообменника

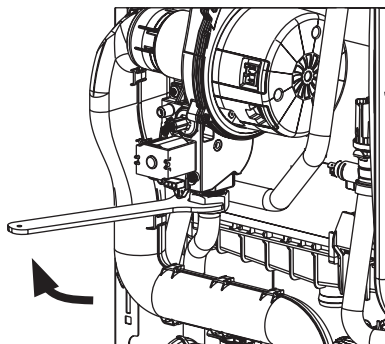
28 кВт		35 кВт	
Измеренное значение	Операция	Измеренное значение	Операция
> 3 мбар ¹⁾	Чистка	> 3 мбар ¹⁾	Чистка

Таблица: Предельные значения для чистки теплообменника

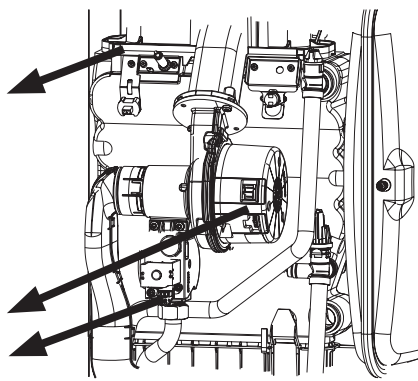
¹⁾ До версии программного обеспечения 1.00 порог в 7 мбар

- Сравнить измеренное значение с таблицей и выполнить предписанные операции.
- Выполнить чистку теплообменника, как описано в разделе 28.8.

Открутить резьбовое соединение на
комбинированном газовом клапане



Отсоединить штекерные
разъемы

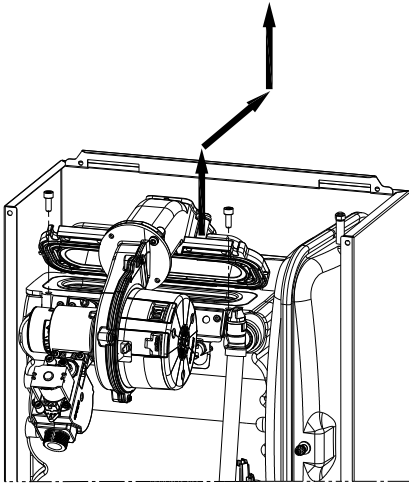


Отсоединить следующие штекерные разъемы:

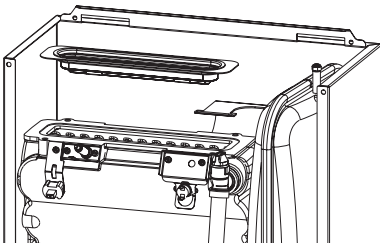
- Вентилятор
- Комбинированный газовый клапан
- Запальный/ионизирующий электрод



Отсоединять легким вращающим движением

**Демонтаж крышки
камеры сгорания**

- Отсоединить трубу ОГ
- Открутить 2 винта на крышке камеры сгорания
- Приподнять крышку камеры сгорания, сдвинуть ее назад и вынуть по направлению вверх

**Техническое обслуживание
горелки**

Горелку необходимо очищать при каждом техническом обслуживании.

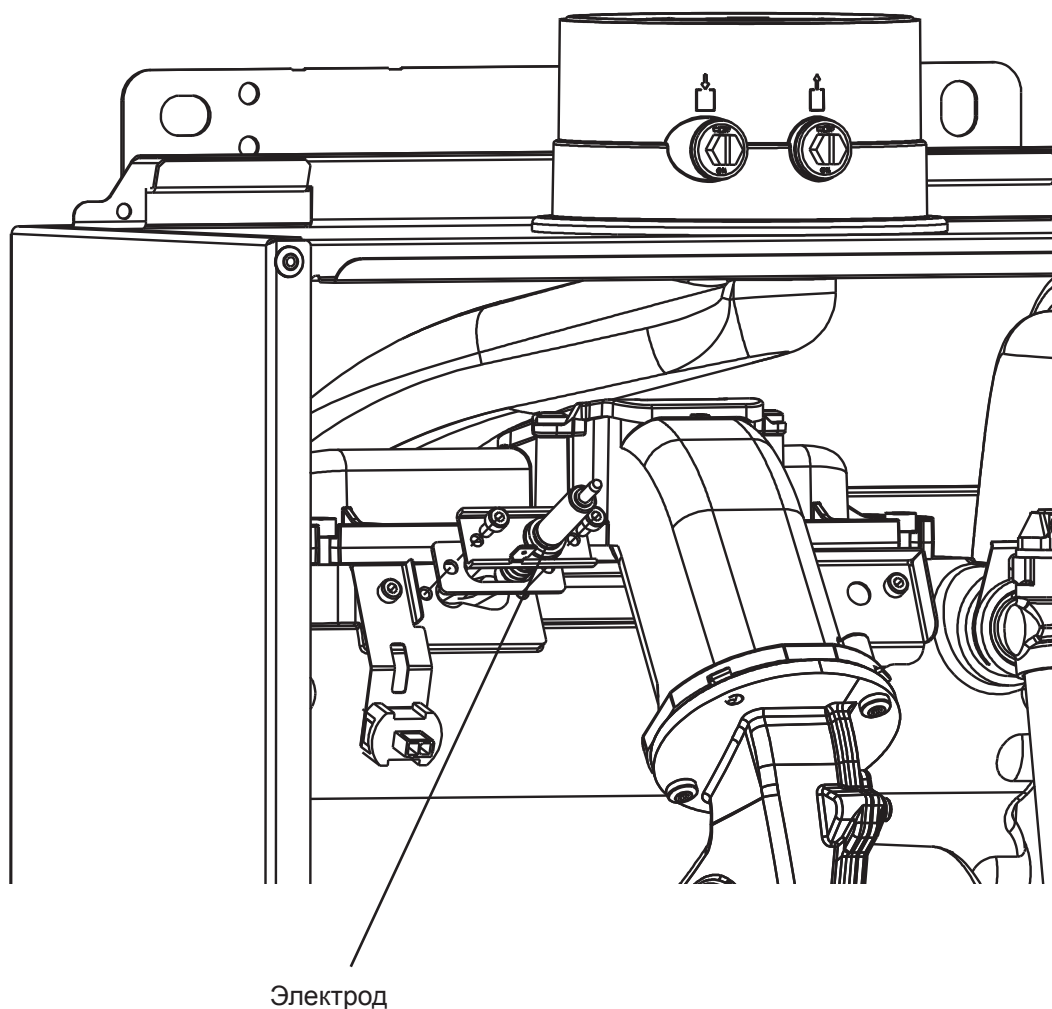
- Извлечь горелку
- Зрительно проверить на наличие повреждений
- В случае повреждения заменить
- Почистить с помощью сжатого воздуха, пылесосом или путем выбивания против направления потока
- Почистить уплотнительные поверхности на теплообменнике и горелке
- Заменить уплотнение горелки

Внимание:

Не использовать средства для чистки котлов, кислоты, щелочи и воду!

Замена электрода

- Открутить 2 винта М4 и вынуть электрод.
- Электрод следует заменять вместе с уплотнением при каждом техническом обслуживании (момент затяжки крепежных винтов: $3,0 \pm 0,3$ Нм).
- Открутить 2 винта М4 и вынуть электрод.



Чистка сифона

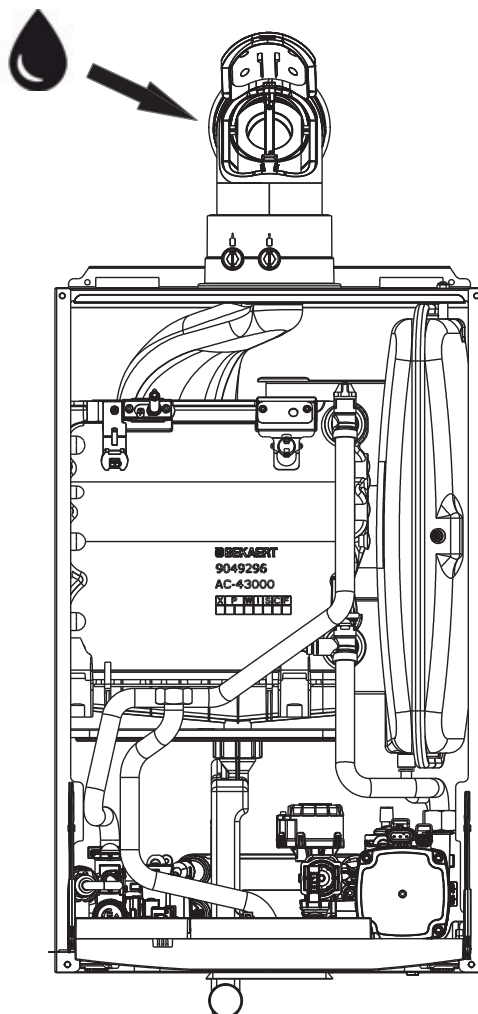
- Очистить сифон от отложений.
- Установить сборную емкость под сифоном.
- Открыть отверстие для чистки на сифоне.

Заполнить/промыть сифон сверху через ревизионное отверстие в трубе/колене ОГ.



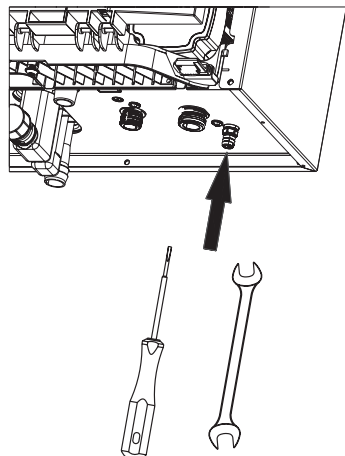
Промывать только через трубу ОГ, не заливать воду в отверстие для приточного воздуха.

В ином случае возможна неисправность горелки.

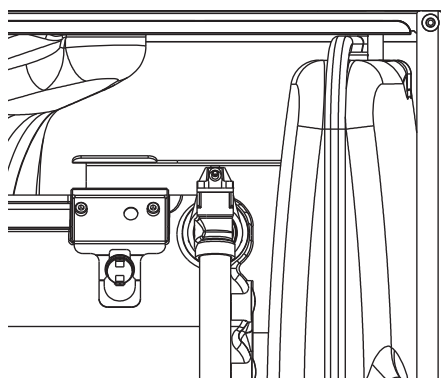


Проверка расширительного бака

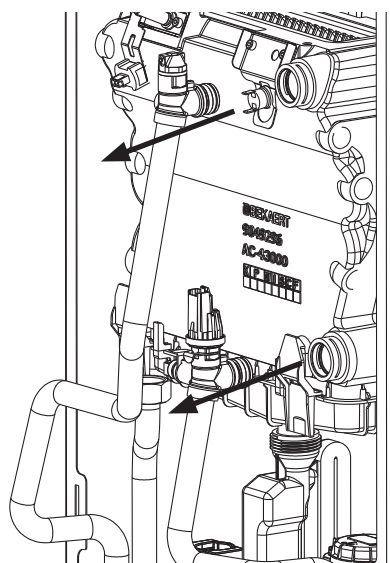
- Проверить расширительный бак
- При утечке воды проверить давление в подающей линии расширительного бака.
- Соединительный клапан находится спереди и закрыт защитным колпачком.
- При сброшенном давлении в контуре отопления давление в подающей линии должно составлять около 0,75 бар.

Опорожнение конденсационной установки со стороны контура отопления

- Закрыть сервисные краны подающей и обратной линии.
- Открыть сливной кран.

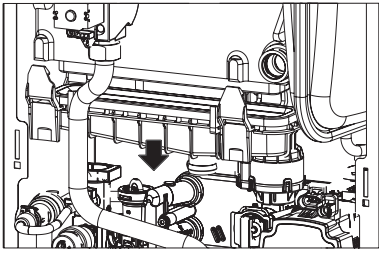


- Открыть ручной клапан для выпуска воздуха.

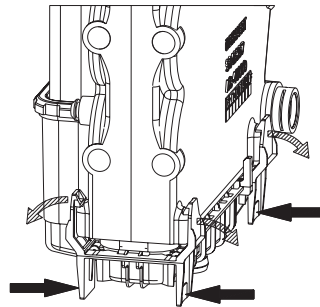
Демонтаж труб подающей и обратной линии

- Отсоединить штекерные разъемы датчика температуры подающей линии, STB и датчика температуры ОГ.
- Отсоединить штекерные разъемы датчика обратной линии и датчика давления.
- Ослабить крепежные зажимы.
- Открутить винты насоса.
- Снять трубы.

Демонтаж поддона для конденсата

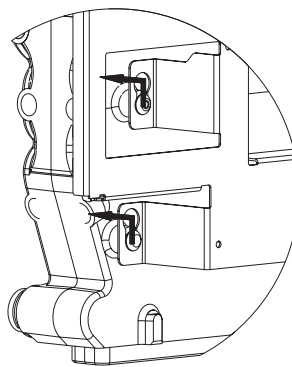
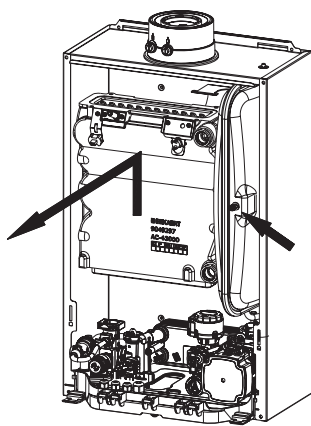


- Демонтировать сифон.
- Сжав крепежные зажимы, снять поддон для конденсата движением вниз и уложить в корпусе.



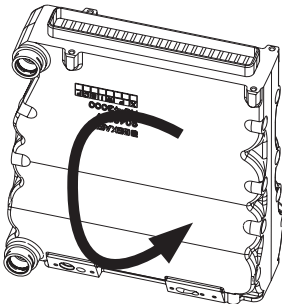
Отцепление теплообменника

- Приподнять теплообменник и вынуть движением вперед.

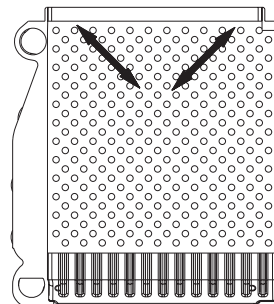


Чистка теплообменника

- Поставить теплообменник на фланец горелки.
- Очистить пластины по диагонали с помощью чистящего инструмента из комплекта для технического обслуживания.



Повернуть на 180°.

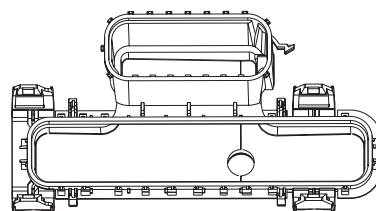


Внимание:

Не использовать средства для чистки котла!

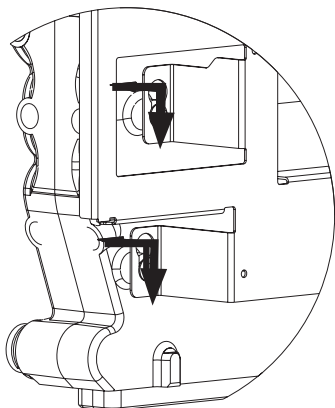
- Выбить застрявшие загрязнения (в направлении фланца горелки)! Дополнительно теплообменник можно промыть водой.

Очистка поддона для конденсата от загрязнений

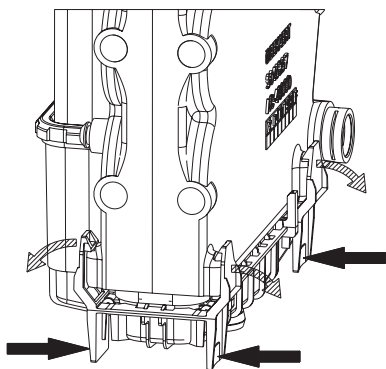


Сборка теплообменника

- Заменить уплотнения поддона для конденсата, смазать силиконовой смазкой.
- Вставить поддон для конденсата в корпус.
- Установить теплообменник сверху вниз.

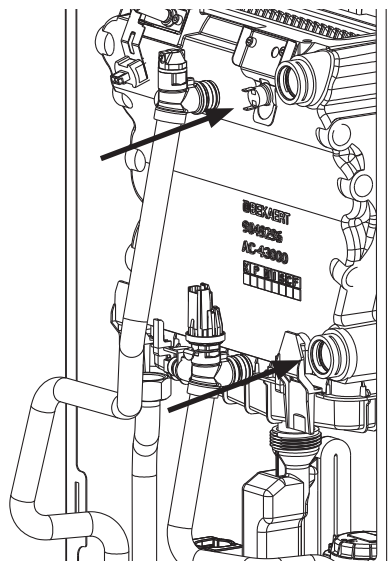


Монтаж поддона для конденсата



- Сжать крепежные зажимы, подвести вертикально вверх и закрепить на теплообменнике.
- Труба ОГ должна быть установлена в поддоне для конденсата.
- Установить сифон на место.

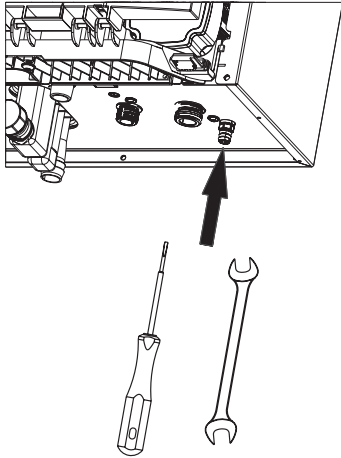
Монтаж труб подающей и обратной линии



- Заменить и смазать уплотнения!
- Установить трубы на насосе с помощью крепежных зажимов и резьбового соединения.
- Подсоединить штекерные разъемы датчика температуры подающей линии, STB и датчика температуры ОГ.
- Подсоединить штекерные разъемы датчика обратной линии и датчика давления.

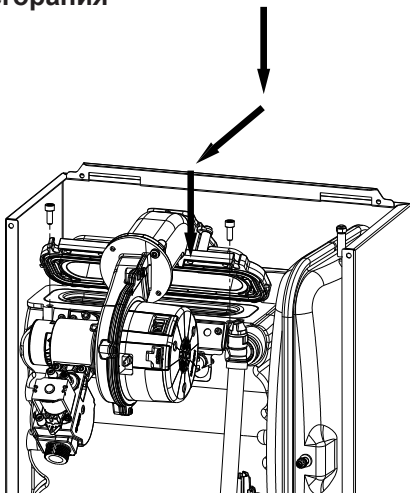


Заполнение конденсационной установки со стороны контура отопления.



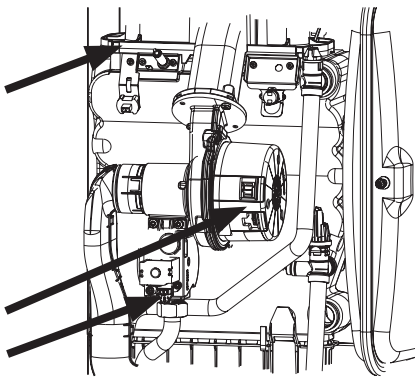
- Закрывать сливной кран.
- Заполнить согласно описанию в главе 18 и 19
- Выпустить воздух из конденсационной установки.
- Открыть сервисные краны подающей и обратной линии.

Монтаж крышки камеры сгорания



- Заменить уплотнение горелки.
- Ровно вставить горелку.
- Установить крышку на камеру сгорания и равномерно вытянуть ее вперед.
- Затянуть винты на крышке камеры сгорания.
- Подсоединить всасывающую трубу.

Подключение штекерных соединений



- Подключить следующие штекерные соединения:

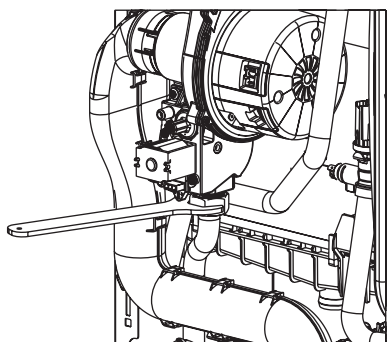
- Вентилятор
- Комбинированный газовый клапан
- Запальный/ионизирующий электрод



Присоединять легким вращающим движением

Затянуть резьбовое соединение на комбинированном газовом клапане.

- Заменить уплотнение резьбового соединения.
- Затянуть резьбовое соединение на комбинированном газовом клапане, убедиться в отсутствии утечки газа.

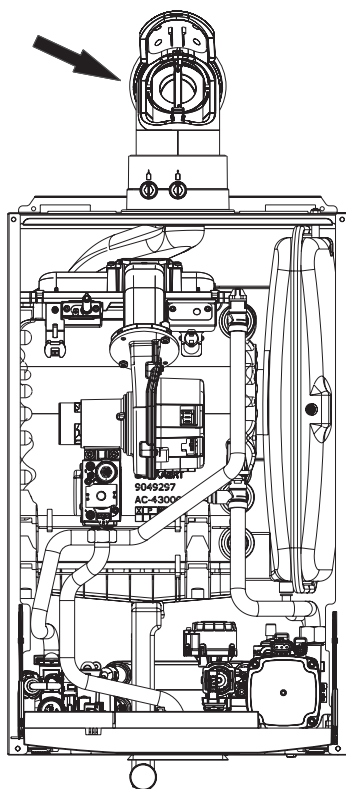


Заполнение сифона

- Заполнить сифон сверху через ревизионное отверстие в трубе/колене ОГ.



Заполнять только через трубу ОГ, не заливать воду в отверстие для приточного воздуха.
В ином случае возможна неисправность горелки.



**Контрольное измерение
Дифференциальное давление
теплообменника после чистки**

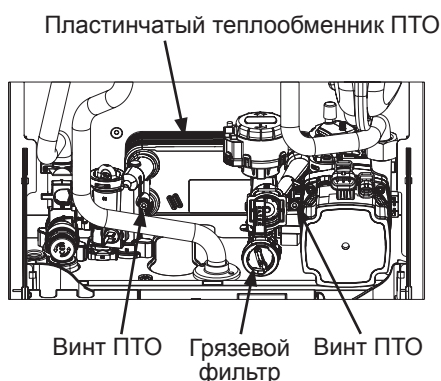
- Выполнить измерение согласно описанию в главе 28.4 «Определение степени загрязнения отопительного теплообменника».
- Измеренные значения падения давления должны быть ниже предельных значений.
- При отсутствии улучшений установить запасную деталь «теплообменник».

Проверка подготовки воды для ГВС

- Перекрыть подачу холодной воды и сбросить давление в системе.

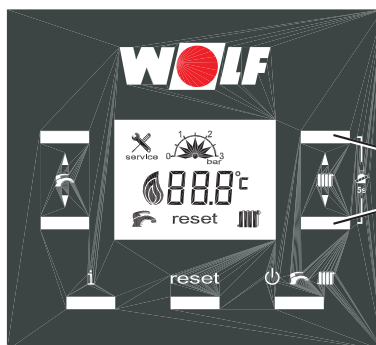
При слишком малой производительности ГВС у котла FGB-K необходимо выполнить следующее:

- Проверить и очистить грязевой фильтр для FGB-K.
- Демонтировать пластинчатый теплообменник FGB-K.
- Открутить торцовым шестигранным ключом (4 мм) винты (2 шт.) и снять пластинчатый теплообменник (ПТО) по направлению вверх.
- **Очистить пластинчатый теплообменник от накипи или заменить.**
- Заменить и смазать уплотнения пластинчатого теплообменника.
- После монтажа затянуть винты до момента затяжки $3,5 \pm 0,5$ Нм.



Пробный запуск

- Открыть газовый шаровой кран и включить установку.
- Проверить герметичность газовой линии и гидравлических линий.
- Установить на место и закрепить обшивку.
- Нажать кнопку режима «Трубочист».



Включение режима «Трубочист»
(удерживать обе кнопки нажатыми
5 секунд)

Измерение параметров сгорания

После каждого технического обслуживания требуется измерять параметры сгорания. См. инструкцию в главе 25.

Контроль температуры

Предохранительный ограничитель температуры STB (термостат)

Предохранительный ограничитель температуры STB отключает установку при температуре 110 °С.

Это ведет к выключению горелки и блокировке установки → код неисправности 01. Если температура опускается ниже точки отключения, установка снова включается после квитирования неисправности.

Датчик температуры котла

- Датчик температуры котла представляет собой накладной датчик, установленный на камере сгорания. Регулирование работы установки выполняется на основании измеренной им температуры.
- Максимально возможная температура котла составляет 90 °С. При превышении этой температуры установка отключается, а цикл горелки блокируется (заводская установка: 7 мин).
- Датчик температуры котла является ограничителем температуры, который отключает установку при температуре 105 °С (с блокировкой установки) → код неисправности 02.
- Датчик температуры котла является реле температуры, который отключает установку при температуре 95 °С (без блокировки установки) → код неисправности 06.

Датчик температуры ОГ

Датчик температуры ОГ отключает установку, если температура ОГ > 115 °С → код неисправности 07.

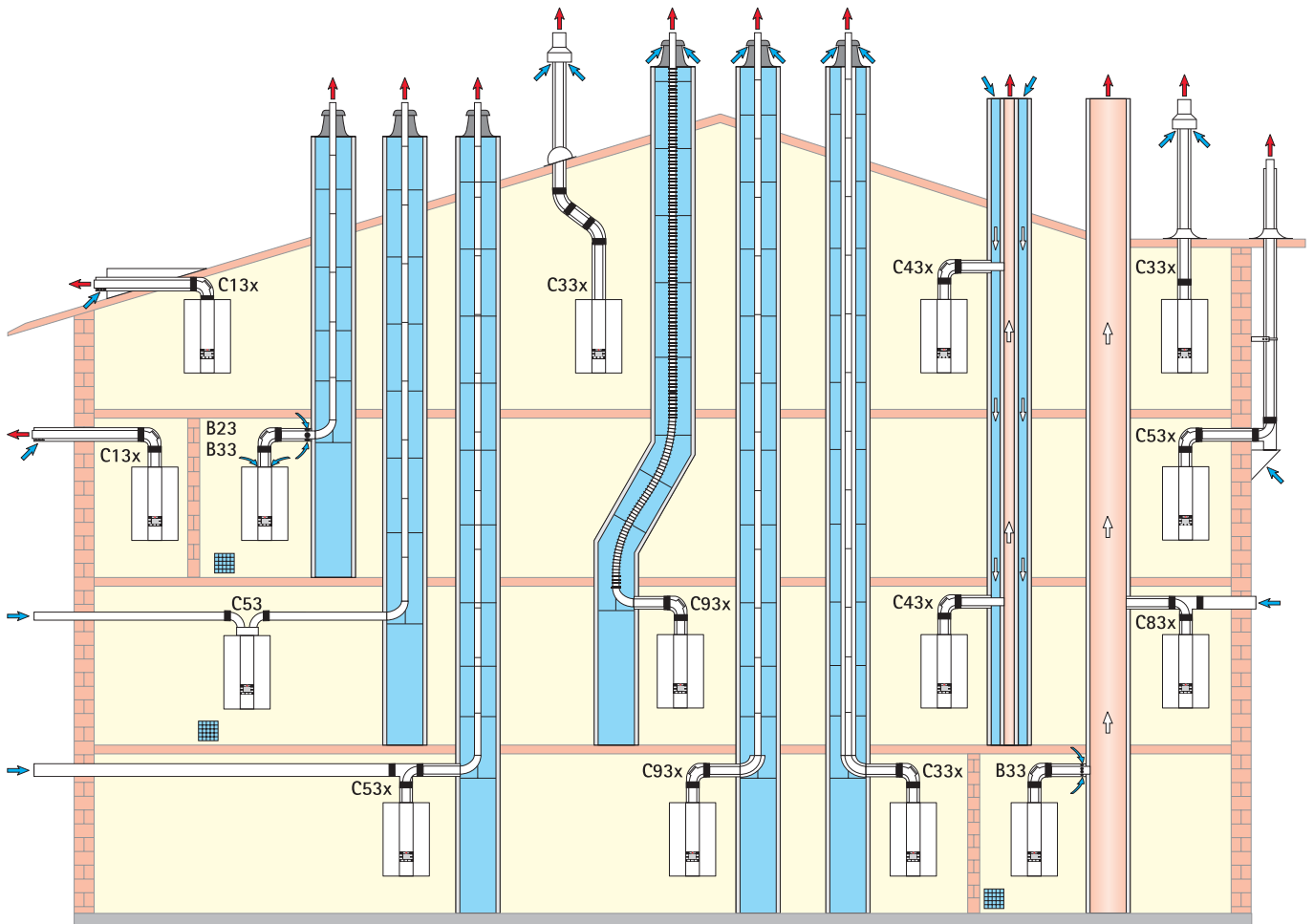
Температура ОГ определяется датчиком в поддоне для конденсата.

Контроль давления в системе

Защита от пожара при выкипании воды

Установка оснащена датчиком давления, который контролирует рабочее давление в контуре отопления. Если давление в системе опускается ниже 0,5 бар, это ведет к отключению горелки без блокировки установки. Если давление снова увеличивается выше порога отключения, установка автоматически включается.

Воздуховод/дымоход



Предусмотреть вентиляцию в случае В23, В33, С53

Виды подсоединения

Тип ¹⁾	Режим эксплуатации		Возможность подсоединения				
	Забор воздуха из помещения	Забор воздуха из атмосферы	Дымовая труба влагостойкая	Труба с воздуховодом/дымоходом	Воздуховод/дымоход	Труба согласно СНиП	Влагостойкий дымоход
В23Р, В33Р, С13х, С33х, С43х, С53, С53х, С83х, С93х	X	X	В33, С53, С83х	С43х	С13х ²⁾ , С33х, С53х	С63х	В23, С53х, С83х, С93х

¹⁾ При маркировке «х» все компоненты для отвода ОГ обдуваются воздухом для горения.

²⁾ В Швейцарии необходимо учитывать требования для газа G1!

Указание при многокотельной схеме:

Точка	Безопасная разность давления согласно DIN EN 15502-2-1	FGB-28		FGB-35
a	максимальная безопасная разность давления при минимальной тепловой нагрузке ($\Delta p_{\text{макс.}}$, $\text{saf}(\text{макс.})$)	25		
b	максимальная безопасная разность давления при максимальной тепловой нагрузке ($\Delta p_{\text{макс.}}$, $\text{saf}(\text{мин.})$)	77		75
c	максимальная безопасная разность давления при запуске ($\Delta p_{\text{макс.}}$, $\text{saf}(\text{пуск})$)	25		
d	максимальная функциональная разность давления при максимальной тепловой нагрузке ($\Delta p_{\text{макс.}}$, $\text{fupc}(\text{макс.})$)	25		
e	минимальная безопасная разность давления ($\Delta p_{\text{мин.}}$, saf)	-200		

Воздуховод/дымоход

Варианты дымохода			Макс. длина ¹⁾ [м]	
			до 28 кВт	до 35 кВт
B23P	Дымоход в шахте и забор воздуха для горения непосредственно над котлом (забор воздуха из помещения)	DN60 DN80	12 50	7 50
B33P	Дымоход в шахте с концентрической горизонтальной соединительной трубой (забор воздуха из помещения)	DN60 DN80	10 50	5 50
B33P	Подсоединение к влагостойкой дымовой трубе с концентрическим горизонтальной соединительной трубой (забор воздуха из помещения)		Расчет согласно EN 13384 (изготовитель LAS)	
C13x	Горизонтальный проходной элемент через наклонную кровлю (забор воздуха из атмосферы, проем в кровле заказчика)	DN60/100 DN80/125	5 37	3 29
C33x	Вертикальный концентрический проходной элемент через наклонную или плоскую кровлю, вертикальный концентрический воздухопровод/дымоход для монтажа в шахте (забор воздуха из атмосферы)	DN60/100 DN80/125 DN110/160	7 20 20	4 24 29
C43x	Подсоединение к влагостойкой дымовой трубе с воздухопроводом и дымоходом (LAS), макс. длина трубы от центра отвода котла до подсоединения 2 м (забор воздуха для горения из атмосферы)		Расчет согласно EN 13384 (изготовитель LAS)	
C53	Подсоединение к дымоходу в шахте, воздухопровод через наружную стену (забор воздуха из атмосферы), включая воздухопровод длиной 3 м	DN80/80	50	50
C53x	Подсоединение к дымоходу по фасаду (забор воздуха из атмосферы), забор воздуха для горения через наружную стену	DN60/100 DN80/125	10 50	5 46
C83x	Подсоединение к дымоходу в шахте, воздухопровод через наружную стену (забор воздуха из атмосферы)	DN80/125	50	50
C83x	Концентрическое подсоединение к влагостойкому дымоходу, забор воздуха для горения через наружную стену (забор воздуха из атмосферы)		Расчет согласно EN 13384 (изготовитель LAS)	
C93x	Дымоход для монтажа в трубе, вертикально DN60 Соединительная труба DN60/100	жесткая	9	5
C93x	Дымоход для монтажа в трубе, вертикально DN80 Соединительная труба DN60/100 Соединительная труба DN80/125 Соединительная труба DN80/125	жесткая жесткая гибкая	16 17 17	20 23 23

¹⁾ Макс. длина соответствует общей длине от устройства до оконечника.

Доступные значения давления нагнетания вентилятора см. в технических характеристиках!

Указание! системы C33x и C83x также подходят для установки в гаражах.

Примеры монтажа следует при необходимости адаптировать с учетом строительных и национальных предписаний. Вопросы по подключению, особенно по установке ревизионных люков и размещению приточных отверстий (при мощности более 50 кВт всегда требуется вентиляция) следует выяснить у ответственного участкового трубочиста.

Длина указана для концентрического воздуховода/дымохода и труб ОГ и только для оригинальных деталей компании Wolf.

Воздуховоды/дымоходы DN60/100 и DN80/125 имеют системный сертификат в сочетании с газовыми конденсационными котлами Wolf.

С сертификатом CE-0036-CPO-9169003 разрешается использовать следующие воздухопроводы/дымоходы и трубы ОГ:

- дымоход DN80;
- концентрический воздухопровод/дымоход DN60/100 и DN80/125;
- дымоход DN110;
- концентрический воздухопровод/дымоход DN80/125;
- гибкий дымоход DN83.

Необходимые маркировочные таблички прилагаются к соответствующему дополнительному оборудованию фирмы Wolf.

Дополнительно необходимо соблюдать прилагаемые указания по монтажу.

Общие указания

С целью обеспечения безопасности для концентрического воздуховода/дымохода и труб ОГ разрешается использовать только оригинальные детали компании Wolf.

Примеры монтажа следует при необходимости адаптировать с учетом строительных и национальных предписаний. Вопросы по подключению, особенно по установке ревизионных люков и размещению приточных отверстий следует выяснить у ответственного участкового трубочиста.



При низких наружных температурах возможна конденсация содержащегося в отходящих газах водяного пара на воздуховоде/дымоходе, который затем превращается в лед. **При определенных условиях этот лед может упасть, что может привести к травмам людей или повреждению имущества.** Заказчик должен предотвратить возможность падения льда, например, установив решетку для удержания снега.



Если воздуховод/дымоход проходит через этажи, то линии должны проходить за пределами помещения установки в шахте с огнестойкостью не менее 90 мин, а в жилых зданиях с пониженной высотой (класс зданий 1 и 2) – не менее 30 мин. При несоблюдении этого требования возможно распространение пожара.



Газовые конденсационные котлы с воздуховодом/дымоходом, проложенными через кровельный проходной элемент, разрешается устанавливать только на чердаке или в таких помещениях, в которых потолок одновременно является крышей или же над потолком находится только конструкция крыши.

Для газовых установок с воздуховодом/дымоходом, идущим через крышу, когда над потолком находится только конструкция крыши, действуют следующие правила:



Если для потолочного перекрытия предписано соблюдение **огнестойкости**, то трубы для воздуха для горения и отвода ОГ должны иметь обшивку в зоне между верхним краем потолка и кровлей, которая также имеет данную огнестойкость и выполнена из негорючих строительных материалов. Если не выполнить данные требования, существует опасность распространения пожара.



Если для потолочного перекрытия **не** предписано соблюдение огнестойкости, то воздуховоды воздуха для горения и дымоходы должны быть проложены от верхнего края потолка до кровли в шахте из негорючих сохраняющих форму строительных материалов или в металлической защитной трубе (механическая защита). Если не выполнить данные требования, существует опасность распространения пожара.

Соблюдение расстояния от концентрического воздуховода/дымохода или горючих составных элементов не требуется, так как при номинальной тепловой мощности устройства температура не поднимается выше 85 °С. Если проложен только дымоход, то необходимо соблюдать расстояния согласно DVGW/TRGI 2008.



Воздуховод/дымоход не должен проходить вне шахты через другие помещения, так как при этом возникает опасность распространения пожара, если не обеспечивается соответствующая механическая защита.

Внимание!

Воздух для горения не должен всасываться из дымовых труб, в которые ранее отводились отходящие газы из котлов на жидком или твердом топливе!



Крепление воздуховода/дымохода или трубы для отвода ОГ за пределами шахт выполняется посредством скоб с отнесом от стены на расстоянии не менее 50 см от соединения с установкой или после и перед поворотом, чтобы предотвратить разъединение трубных соединений. При несоблюдении этого требования возникает опасность утечки отработавших газов. Кроме того, также возможны повреждения установки.

Если воздуховод/дымоход газового конденсационного котла проходит через наружную стену (вид C13x), то номинальная мощность в режиме отопления должна быть меньше 11 кВт (см. порядок действий в разделе «Коррекция максимальной мощности нагрева»).

31. Указания по проектированию воздуховода/дымохода

Подсоединение к воздуховоду/дымоходу

Необходимо обеспечить возможность проверки дымоходов на свободное поперечное сечение. Согласно этому в помещении установки необходимо обеспечить наличие минимум одного ревизионного и (или) проверочного люка по согласованию с участковым трубочистом.

Соединения со стороны отходящих газов выполняются с использованием муфты и уплотнения. Муфты должны быть всегда расположены против направления стекания конденсата. Воздуховод/дымоход должен устанавливаться с уклоном не менее 3° к газовой конденсационной установке. Для крепления в данном положении необходимо установить скобы с относом от стены (см. примеры монтажа).

Расчет длины воздуховода/дымохода

Расчетная длина воздуховода/дымохода или трубы для отвода ОГ состоит из значений длины прямых труб и трубных колен.

Пример для системы 60/100¹⁾:

Длина прямой трубы воздуховода/дымохода = 1,5 м L = длина прямой + колена
 1 колено по 87° \triangleq 1,5 м L = 1,5 м + 1 x 1,5 м + 2 x 1,3 м
 2 колена по 45° \triangleq 2 x 1,3 м L = 5,6 м

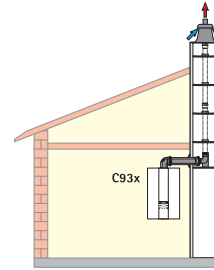
Указание: Чтобы предотвратить взаимное влияние воздуховода/дымохода над крышей, рекомендуется соблюдать минимальное расстояние в 2,5 м между воздуховодом и дымоходом.

¹⁾ Эквивалентная длина системы:

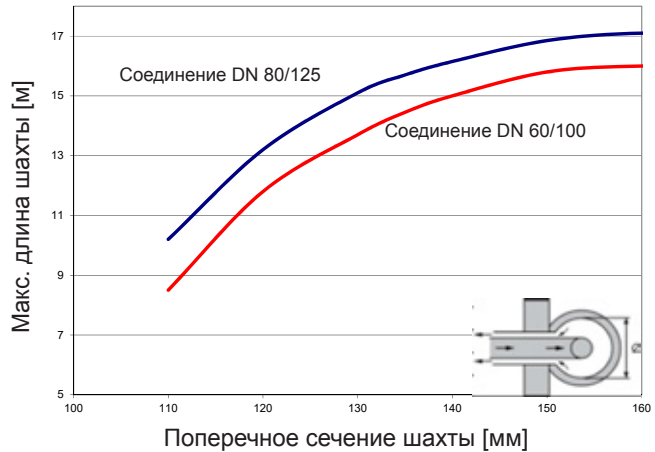
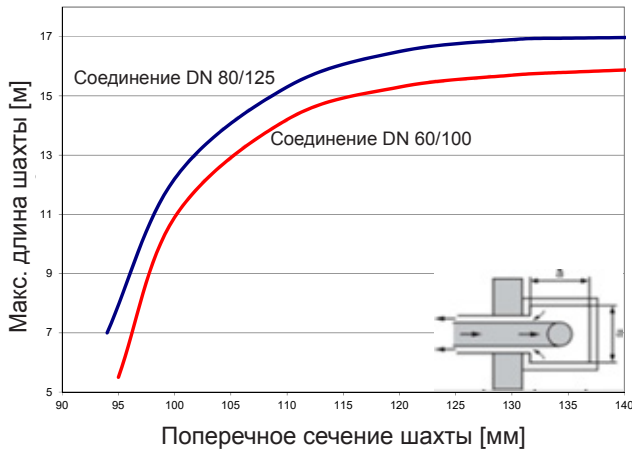
	60/100	80/125
Колено 87°	1,5 м	3 м
Колено 45°	1,3 м	1,5 м

Минимальный размер шахты при эксплуатации с забором воздуха из атмосферы, C93x

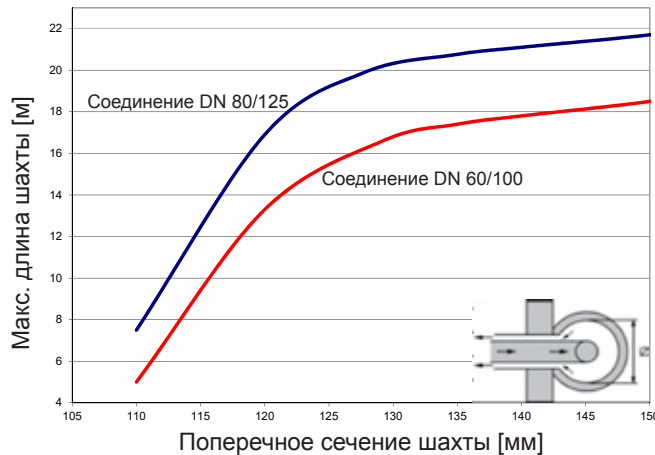
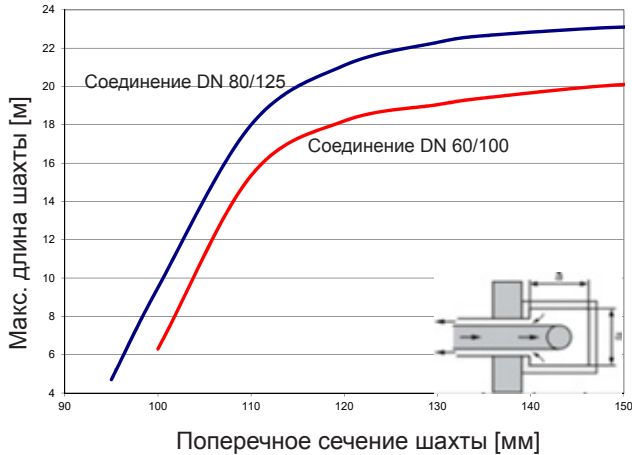
Предположение: в помещении установки имеется 2 смотровых колена, 1 колено 87° и прямая труба 1,5 м с опорным коленом 87°



FGB-28



FGB-35



Подсоединение к влагостойкому воздуховоду/ дымоходу (LAS), дымовой трубе или системе для отвода ОГ, вид С 43х

Горизонтальный воздуховод/дымоход не должен быть длиннее 2,0 м при подсоединении к воздуховодной/дымовой трубе.

Воздуховод/дымоход LAS должен быть испытан DIBT (Немецким институтом строительных технологий) или иметь сертификат CE и допущен к эксплуатации с конденсационными котлами при избыточном или пониженном давлении. Определение размеров производится посредством расчетов согласно стандарту EN 13384.

Подсоединение к влагостойкой дымовой трубе или системе отвода ОГ вида В33 для эксплуатации с забором воздуха из помещения

Горизонтальный воздуховод/дымоход не должен быть длиннее 2,0 м при подсоединении к дымовой трубе. Помимо соединительного колена устройства разрешается устанавливать максимум **два** колена 90°.

Дымовая труба должна быть испытана DIBT или иметь сертификат CE и допущена к эксплуатации с конденсационными котлами.

Присоединительный элемент следует при необходимости заказать у производителя дымовой трубы.

Отверстия для притока воздуха в помещение установки должны быть полностью свободны.

Подсоединение к влагостойкому дымоходу вида В23 для эксплуатации с забором воздуха из помещения

Для этого исполнения необходимо соблюдать предписания о вентиляции и отводе воздуха из помещения установки согласно DVGW-TRGI.

Подсоединение к влагостойкому дымоходу вида С53, С83х для эксплуатации с забором воздуха из атмосферы

Для горизонтального воздуховода рекомендуется макс. длина 2 м. Необходимо учитывать специальные требования для дымоходов, не обдуваемых воздухом для горения согласно DVGW-TRGI 2008, или же национальные предписания для топочных установок.

Подсоединение к воздуховоду/дымоходу вида С63х, не испытанному для газовых котлов

Оригинальные детали Wolf прошли процесс многолетней оптимизации, имеют знак качества DVGW и согласованы с газовыми конденсационными котлами Wolf. В случае систем сторонних производителей, которые должны быть разрешены к эксплуатации DIBT или иметь сертификат CE, монтажная организация самостоятельно несет ответственность за правильность конструкции и безупречную работу. Для систем сторонних производителей, которые имеют только допуск к эксплуатации DIBT, компания Wolf не несет ответственности за неисправности, материальный ущерб или травмы людей, возникшие вследствие неверной длины труб, слишком большого падения давления, преждевременного износа дымоходов и труб для конденсата или за ненадлежащую работу, например, из-за ослабшего крепления деталей.

Если воздух для горения забирается из шахты, в ней не должно быть загрязнений!

Многокотельная схема/каскад

Согласно инструкции DVGW G 635 установки подходят для использования в многокотельной схеме. В качестве устройства для предотвращения обратного потока ОГ используется внутренняя обратная заслонка. Расстояние по вертикали между двумя котлами должно составлять не менее 2,5 м. Установленная система отвода ОГ должна иметь соответствующий сертификат для использования в многокотельной схеме. Ее пригодность должна быть документально подтверждена теплотехническими измерениями.

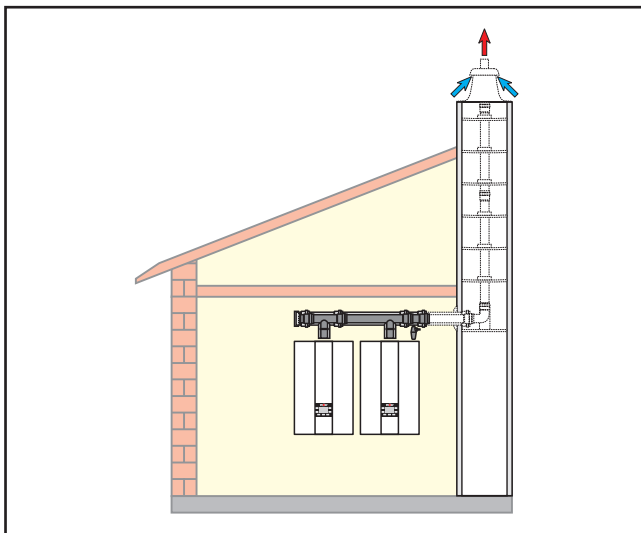


Рисунок: Каскад

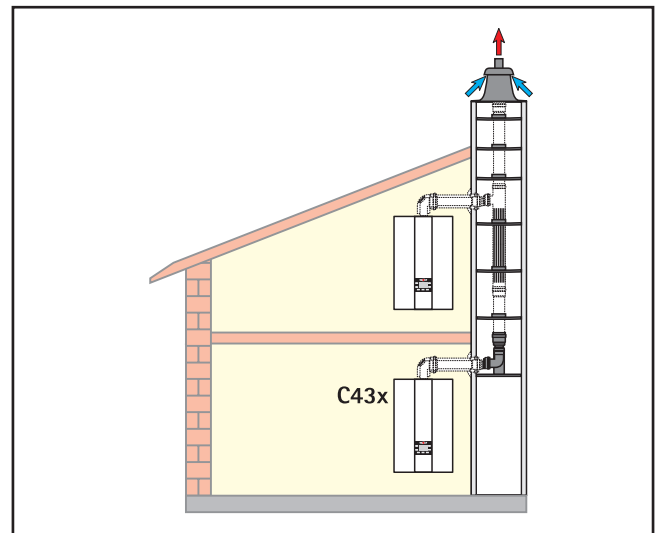


Рисунок: Многокотельная схема

Расчетная таблица для системы отвода ОГ при каскадном режиме

Комбинация установок Wolf FGB	Диаметр дымохода			Высота по вертикали*, м
	Присоединительная линия	Коллектор	По вертикали	
28 + 28	DN110	DN110	DN110	50
28 + 35	DN110	DN110	DN110	50
35 + 35	DN110	DN110	DN110	50
28 + 28 + 28	DN110	DN110	DN110	46
28 + 28 + 28	DN110	DN110	DN125	50
28 + 28 + 35	DN110	DN110	DN110	38
28 + 28 + 35	DN110	DN110	DN125	50
28 + 35 + 35	DN110	DN110	DN110	32
28 + 35 + 35	DN110	DN110	DN125	50
35 + 35 + 35	DN110	DN110	DN110	29
35 + 35 + 35	DN110	DN110	DN125	50
28 + 28 + 28 + 28	DN110	DN110	DN110	19
28 + 28 + 28 + 28	DN110	DN110	DN125	46
28 + 28 + 28 + 28	DN110	DN125	DN125	50
28 + 28 + 28 + 35	DN110	DN110	DN110	15
28 + 28 + 28 + 35	DN110	DN110	DN125	39
28 + 28 + 28 + 35	DN110	DN125	DN125	45
28 + 28 + 28 + 35	DN110	DN125	DN160	50
28 + 28 + 35 + 35	DN110	DN110	DN110	12
28 + 28 + 35 + 35	DN110	DN110	DN125	32
28 + 28 + 35 + 35	DN110	DN125	DN125	39
28 + 28 + 35 + 35	DN110	DN125	DN160	50
28 + 35 + 35 + 35	DN110	DN110	DN110	10
28 + 35 + 35 + 35	DN110	DN110	DN125	26
28 + 35 + 35 + 35	DN110	DN125	DN125	33
28 + 35 + 35 + 35	DN110	DN125	DN160	50
35 + 35 + 35 + 35	DN110	DN110	DN110	9
35 + 35 + 35 + 35	DN110	DN110	DN125	25
35 + 35 + 35 + 35	DN110	DN125	DN125	31
35 + 35 + 35 + 35	DN110	DN125	DN160	50

* Макс. высота от входа в шахту до оголовка

Проверка герметичности размещенных рядом установок

При ежегодной проверке теплогенераторов в случае котельных установок, работающих с избыточным давлением, необходимо выполнение проверки герметичности каскадной заслонки, чтобы в помещении установки не мог попасть CO₂; опасность отравления или удушья.

Проверка должна проводиться при закрытых установках.

Рекомендуемый порядок действий:



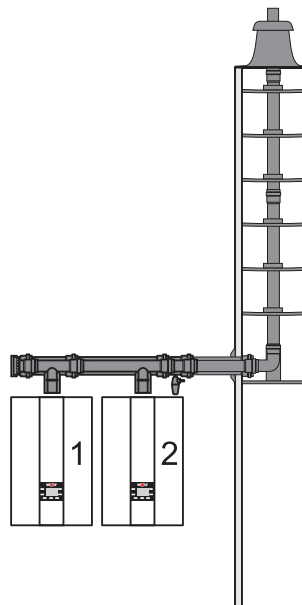
Проверка герметичности размещенных рядом установок

- Выбрать смесительный контур с помощью правого поворотного переключателя. Нажать функциональную кнопку 3, с помощью поворотного переключателя выбрать режим «Ожидание» и подтвердить выбор нажатием. Повторить эту процедуру для пункта «ГВС».
- На первом котле FGB посредством одновременного нажатия кнопок 6 и 7 в течение 5 секунд переключить котел на функцию «Трубочист». → Установка FGB включается.
- Дать первому котлу FGB поработать не менее 5 минут.
- Измерить на всех других установках содержание CO₂ в воздушном патрубке.
- Если в течение 15 минут значение CO₂ превысит 0,2 %, необходимо найти и устранить утечку.
- После этого необходимо снова закрыть все измерительные отверстия. При этом проследить за плотностью посадки всех крышек.

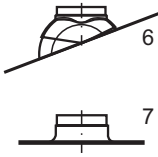


Проверка герметичности на первом FGB

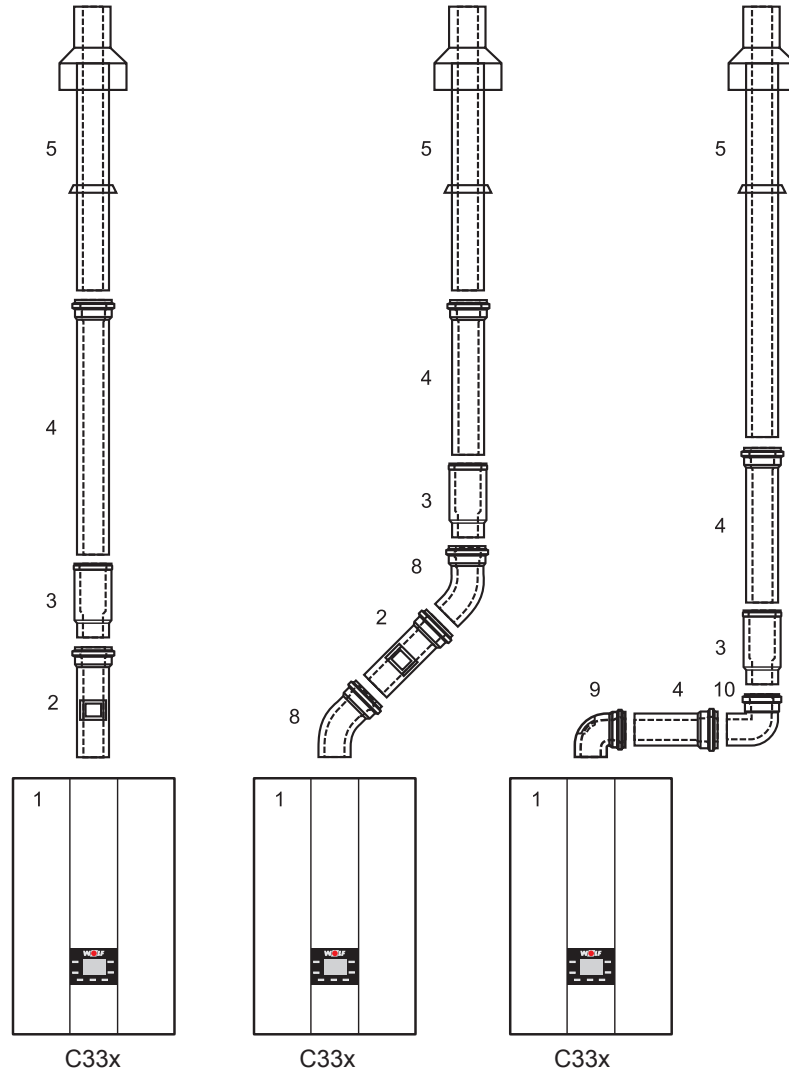
- Переключить первый FGB нажатием кнопки сброса 4 в предыдущий режим работы. → Функция «Трубочист» выключается. Несколько раз нажать кнопку режимов работы, пока на дисплее не будет отображаться «ВЫКЛ». Установка выключается (режим ожидания).
- На втором котле FGB посредством одновременного нажатия кнопок 6 и 7 в течение 5 секунд переключить котел на функцию «Трубочист». → Установка FGB включается.
- Дать второму котлу FGB поработать не менее 5 минут.
- Измерить содержание CO₂ в воздушном патрубке первого FGB.
- Если в течение 15 минут значение CO₂ превысит 0,2 %, необходимо найти и устранить утечку.
- После этого необходимо снова закрыть все измерительные отверстия. При этом проследить за плотностью посадки всех крышек.



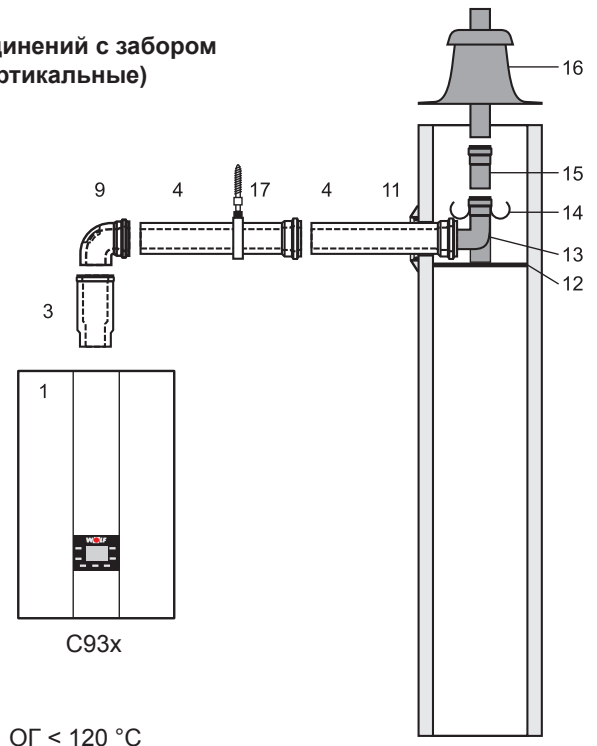
Вертикальный воздуховод/дымоход (примеры), система с DN 60/100



- 1 Газовый конденсационный котел
- 2 Воздуховод/дымоход с ревизионным отверстием (длина 250 мм)
- 3 Разъединительное устройство DN60/100 (сдвижная муфта) если требуется
- 4 Воздуховод/дымоход DN60/100
500 мм
1000 мм
2000 мм
- 5 Вертикальный воздуховод/дымоход DN60/100 (проходной элемент через плоскую или наклонную кровлю)
L = 1200 мм
L = 1200 мм ... 1700 мм
- 6 Универсальная накладка для наклонной крыши 25/45°
- 7 Фартук для плоской кровли
- 8 Колено 45° DN60/100
- 9 Ревизионное колено DN60/100
- 10 Колено 87° DN60/100
- 11 Розетка
- 12 Опорная планка
- 13 Опорное колено 87° DN60 на DN80
- 14 Распорный элемент
- 15 Труба ОГ DN80
500 мм
1000 мм
2000 мм
- 16 Оконечник шахты с устойчивым к УФ элементом
- 17 Скоба с откосом



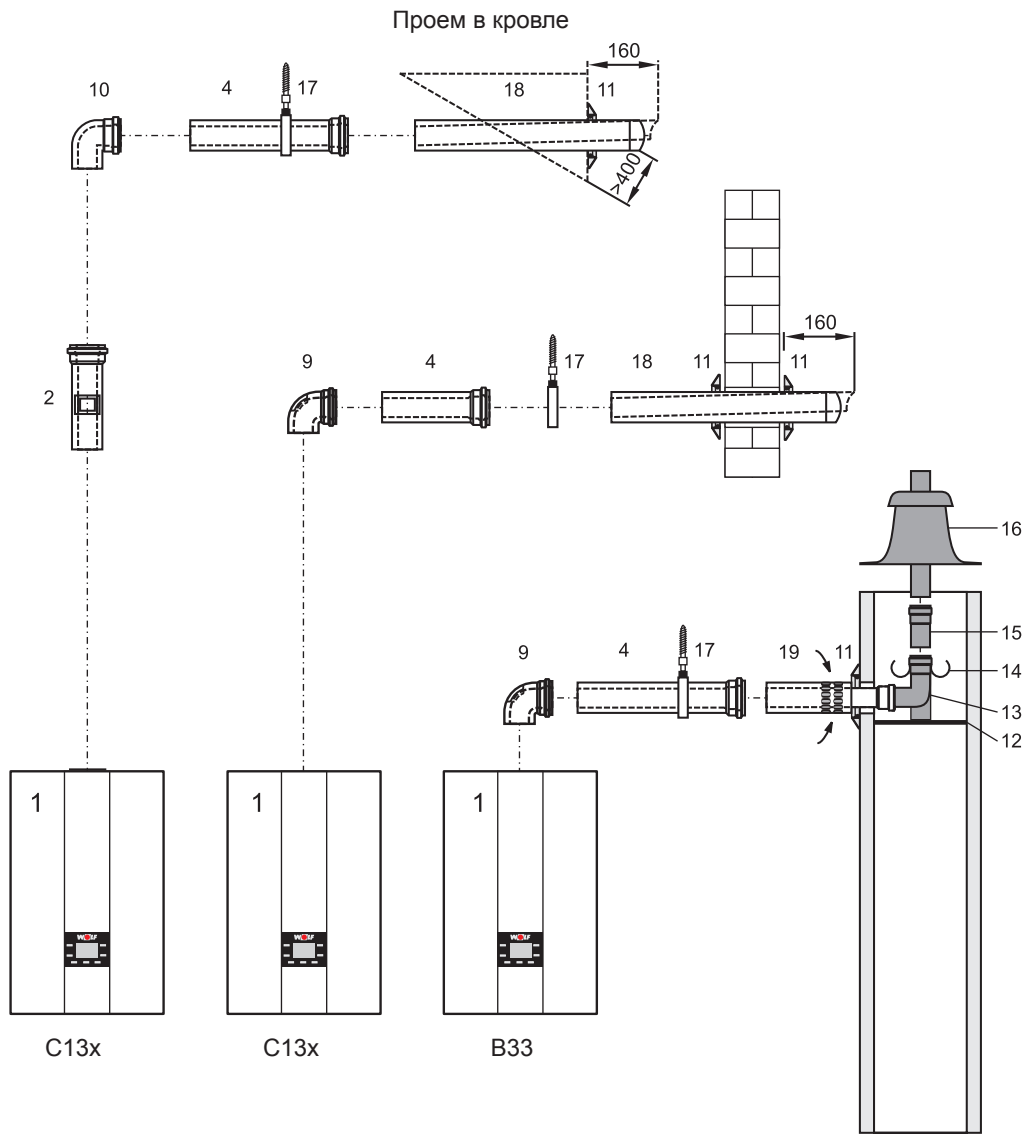
Примеры исполнения соединений с забором воздуха из атмосферы (вертикальные)



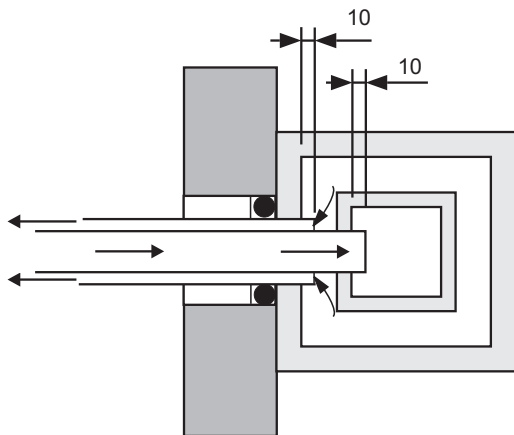
Внимание! Горизонтальная труба монтируется с уклоном > 3° к установке

Горизонтальный воздуховод/дымоход/подсоединение к LAS (примеры), система DN60/100

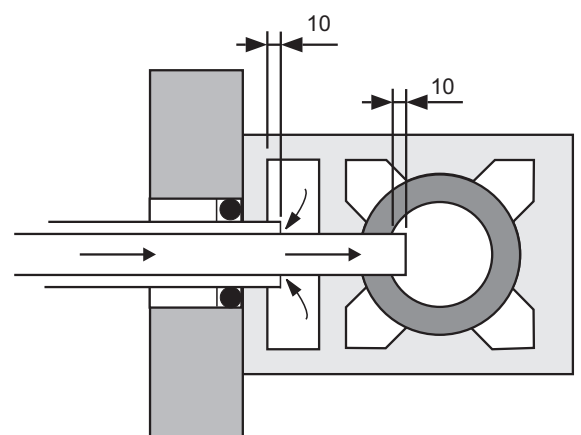
- 1 Газовый конденсационный котел
- 2 Воздуховод/дымоход с ревизионным отверстием (длина 250 мм)
- 4 Воздуховод/дымоход DN60/100
500 мм
1000 мм
2000 мм
- 9 Ревизионное колено
- 10 Колено 87° DN60/100
- 11 Розетка
- 12 Опорная планка
- 13 Опорное колено 87° DN60 на DN80
- 14 Распорный элемент
- 15 Труба ОГ PP DN80
500 мм
1000 мм
2000 мм
- 16 Оконечник шахты с устойчивым к УФ элементом
- 17 Скоба с откосом
- 18 Воздуховод/дымоход, горизонтальный, с ветрозащитой
- 19 Подсоединение к дымовой трубе В33
Длина 250 мм с отверстиями для воздуха



Присоединение к влагостойкой системе отвода ОГ и LAS



Система Plewa
C43x

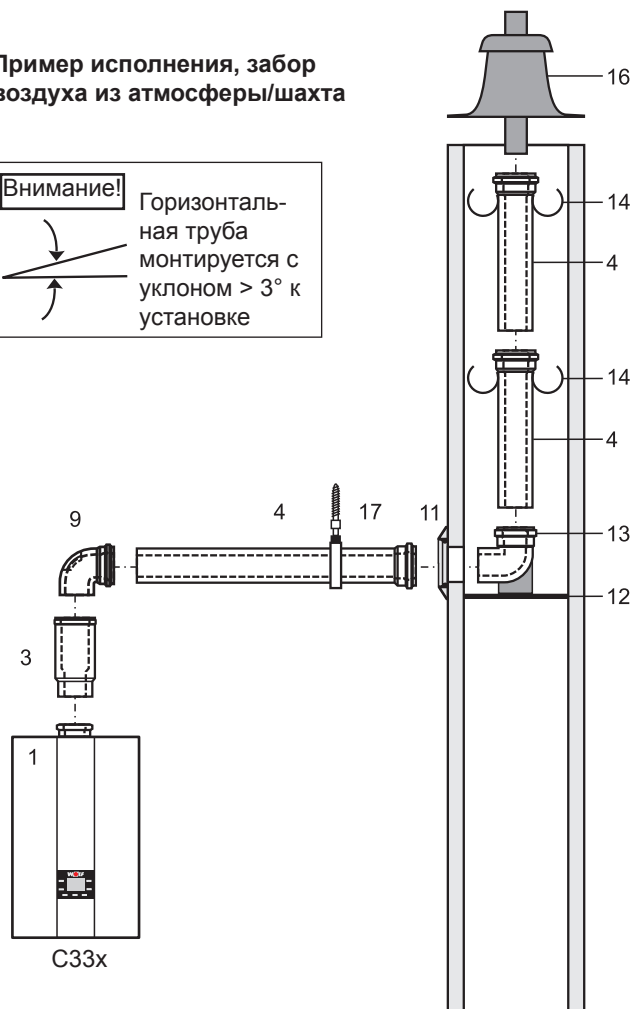
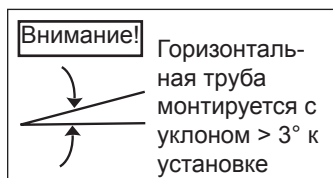


Система Schiedel
C43x

Воздуховод/дымоход в шахте с горизонтальной соединительной трубой DN60/100

- 1 Газовый конденсационный котел
- 3 Разъединительное устройство (сдвижная муфта) если требуется
- 4 Воздуховод/дымоход DN60/100
500 мм
1000 мм
2000 мм
- 9 Ревизионное колено
- 11 Розетка
- 12 Опорная планка
- 13 Опорное колено 87° DN60/100
- 14 Распорный элемент
- 16 Оконечник шахты с устойчивым к УФ элементом
- 17 Скоба с откосом

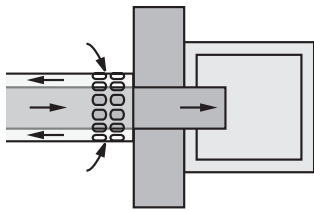
Пример исполнения, забор воздуха из атмосферы/шахта



ОГ $< 110^\circ\text{C}$

Подсоединение к дымовой трубе (примеры) DN60/100

Подсоединение к влагостойкой дымовой трубе В33

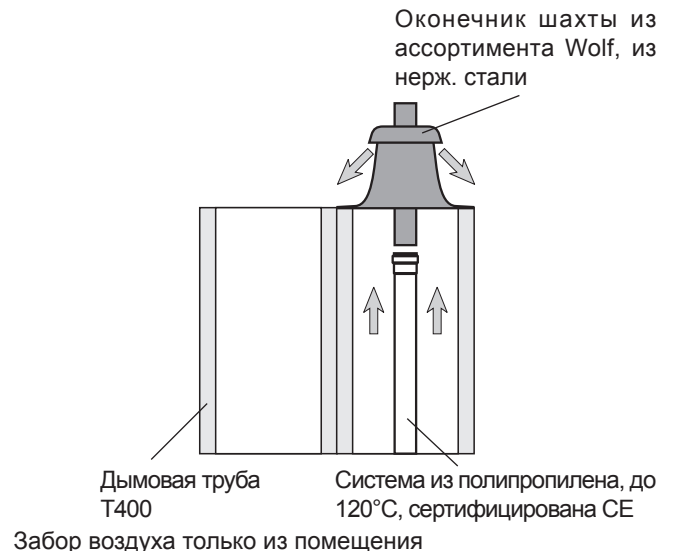
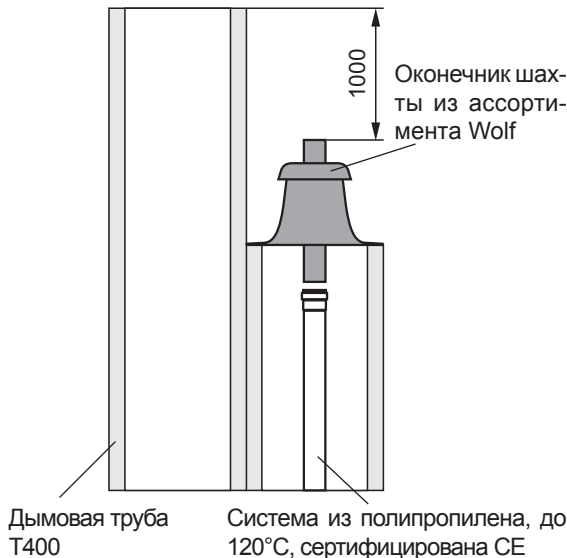


Подсоединение к дымовой трубе с отверстиями для воздуха должно устанавливаться непосредственно на дымовой трубе согласно рисунку чтобы все части системы отвода ОГ обдувались воздухом для горения.

Отверстия для притока воздуха должны быть полностью свободны.

Дымовая труба должна быть проверена на пригодность. При расчете применяется значение давления нагнетания 0 Па. При необходимости соединительный элемент для присоединения можно приобрести у производителя дымовой трубы.

Присоединение к влагостойкой трубе ОГ на двух- или трехходовых дымовых трубах (шахта)



Режим эксплуатации с забором воздуха для горения из помещения и атмосферы

Действительны требования DIN 18160-1, приложение 3.

Перед монтажом необходимо проинформировать уполномоченного участкового трубачиста.

Дополнительные указания по монтажу воздуховода/дымохода DN60/100

Плоская кровля: вклеить в покрытие кровли проходной элемент ок. Ø 130 мм (7).

Наклонная кровля: для (6) учитывать указание по монтажу для ската на колпаке.

Вставить сверху проходной элемент (5) через крышу и вертикально закрепить крепежной скобой на балке или кирпичной стене.

Проходной элемент разрешается устанавливать только в оригинальном состоянии. Изменения недопустимы.

Крепежная скоба

Если в воздуховоде/дымоходе необходимо ревизионное отверстие, следует установить трубу с ревизионным отверстием (2) (предусмотреть длину 200 мм).

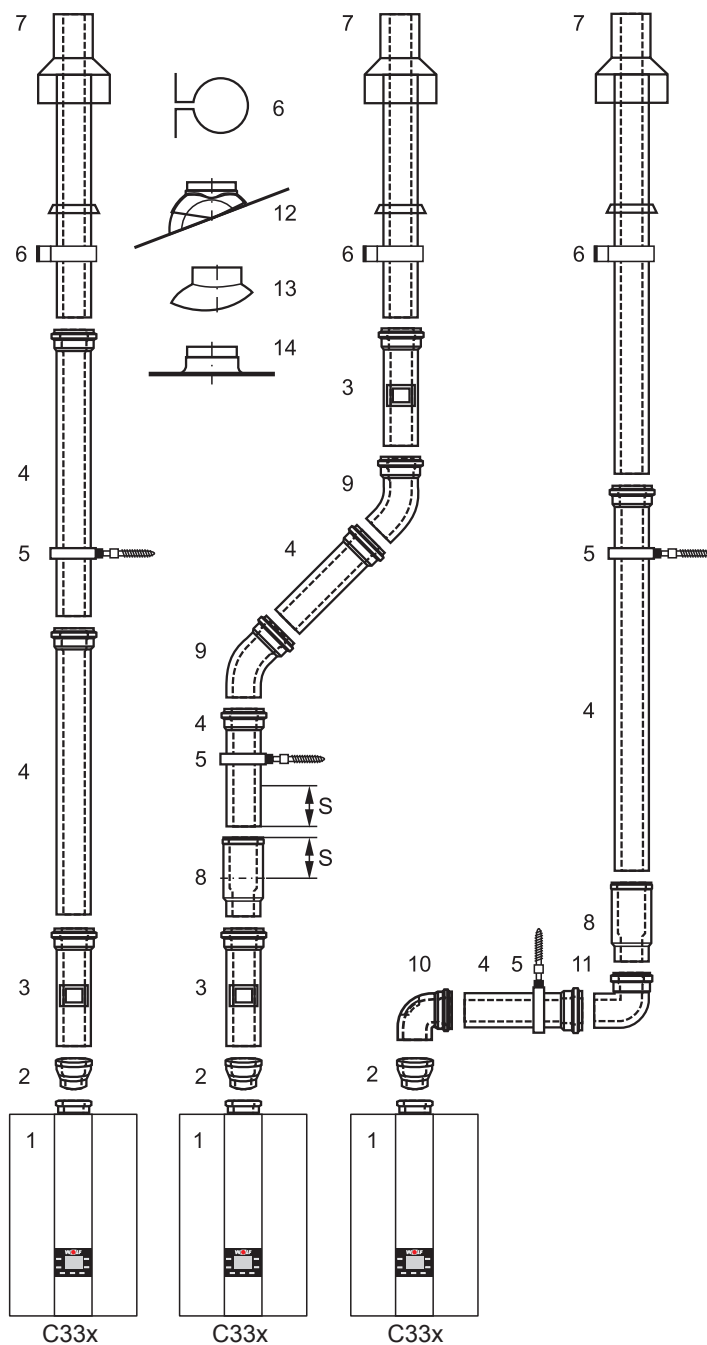
Колено	Смещение
87°	мин. 170 мм
45°	мин. 73 мм

Определить расстояние А. Длина воздуховода/дымохода (4) всегда приблизительно на 100 мм больше расстояния А. Дымоход всегда укорачивается на гладкой стороне, а **не** на стороне муфты.

После укорачивания снять фаску с трубы ОГ напильником.

Вертикальный концентрический воздуховод/дымоход С33х (примеры), система DN80/125

- 1 Газовый конденсационный котел
- 2 Переходник с DN60/100 на DN80/125
- 3 Воздуховод/дымоход с ревизионным отверстием (длина 250 мм)
- 4 Воздуховод/дымоход DN80/125
500 мм
1000 мм
2000 мм
- 5 Скоба с относом
- 6 Крепежная скоба DN125 для кровельного проходного элемента
- 7 Вертикальный воздуховод/дымоход DN80/125 (проходной элемент через плоскую или наклонную кровлю)
L = 1200 мм
L = 1800 мм
- 8 Разъединительное устройство (сдвижная муфта) если требуется
- 9 Колено 45° DN80/125
- 10 Ревизионное колено 87° DN80/125
- 11 Колено 87° DN80/125
- 12 Универсальная накладка для наклонной крыши 25/45°
- 13 Переходник Klöber 20–50°
- 14 Фартук для плоской кровли



Вид С33х: Газовый конденсационный котел с подводом воздуха для горения и отводом ОГ вертикально через кровлю.

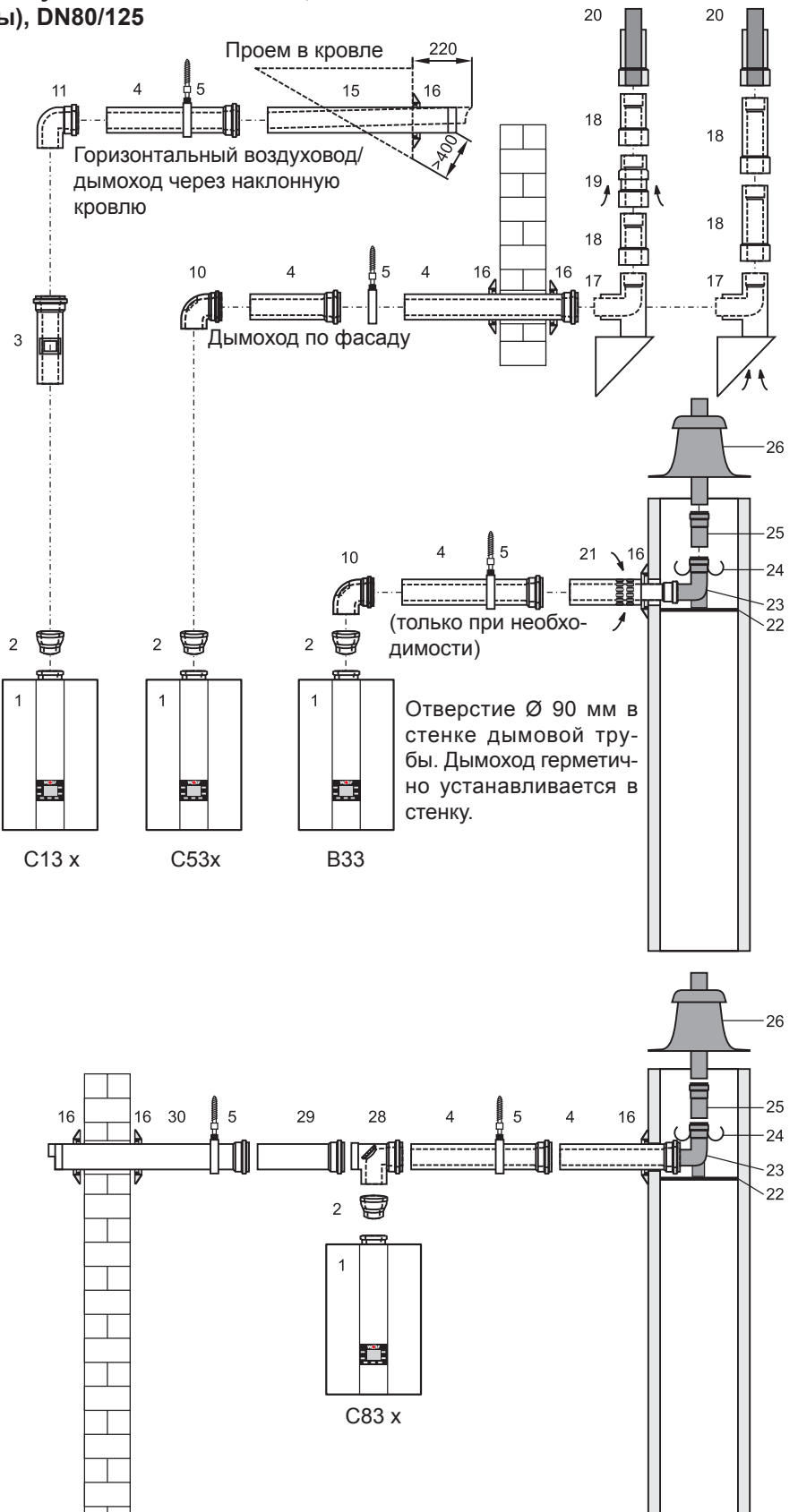
Указания: При монтаже переместить разъединительное устройство (8) до упора в муфту. Следующий воздуховод/дымоход (4) задвинуть на 50 мм (размер «S») в муфту разъединительного устройства и обязательно закрепить в этом положении, например, трубным хомутом DN125 (5) или стопорным винтом со стороны воздуховода.

Внимание!

Для упрощения монтажа смазать концы труб и уплотнения (использовать только смазку без добавления силикона). Требуемый ревизионный элемент (3) (10) необходимо перед монтажом согласовать с уполномоченным надзорным органом. Всегда устанавливать переходник (2)!

Концентрический горизонтальный воздуховод/дымоход С13х, С83х и В33 и дымоход по фасаду С53х (примеры), DN80/125

- 1 Газовый конденсационный котел
- 2 Переходник с DN60/100 на DN80/125
- 3 Воздуховод/дымоход с ревизионным отверстием DN80/125 (длина 250 мм)
- 4 Воздуховод/дымоход DN80/125
500 мм
1000 мм
2000 мм
- 5 Скоба с относом
- 10 Ревизионное колено 87° DN80/125
- 11 Колено 87° DN80/125
- 15 Воздуховод/дымоход, горизонтальный, с ветрозащитой
- 16 Розетка
- 17 Консоль для наружной стены 87° DN80/125 гладким концом к воздуховоду
- 18 Воздуховод/дымоход для фасада DN80/125
- 19 Фасадный воздухоподающий элемент DN80/125
- 20 Концентр. оголовочный элемент с прижимной лентой
- 21 Подсоединение к дымовой трубе В33 Длина 250 мм с отверстиями для воздуха
- 22 Опорная планка
- 23 Опорное колено 87° DN80
- 24 Распорный элемент
- 25 Труба ОГ PP DN80
- 26 Оконечник шахты с устойчивым к УФ элементом
- 28 Ревизионный тройник
- 29 Воздушная труба Ø 125 мм
- 30 Всасывающая воздушная труба Ø 125 мм

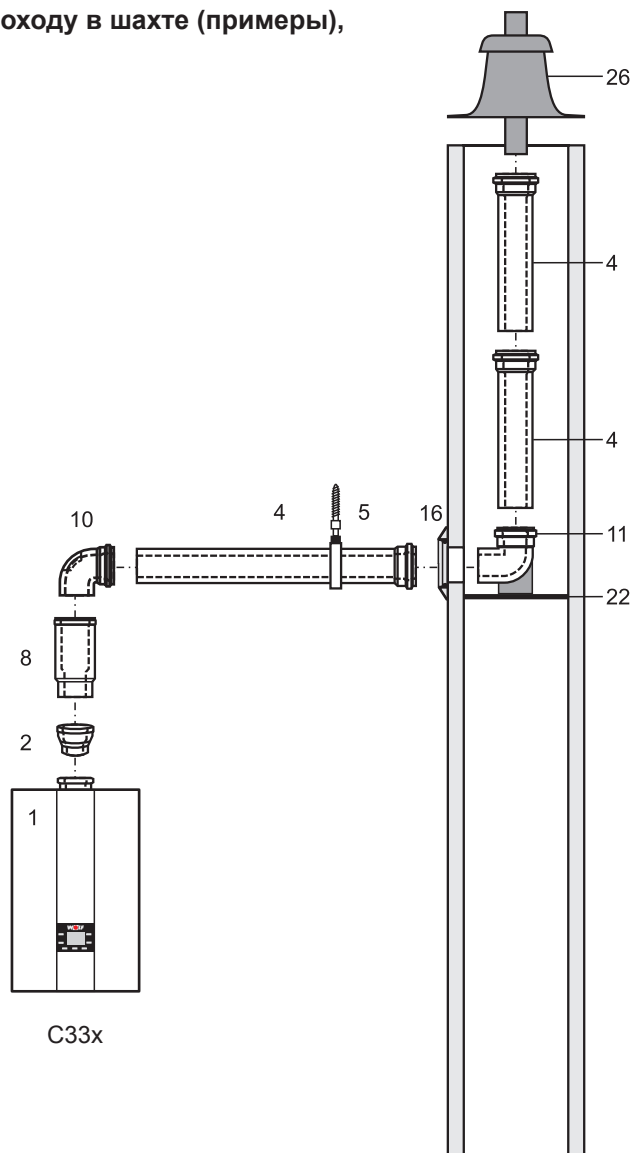


Горизонтальный дымоход монтируется с уклоном около 3° (6 см/м) к установке. Горизонтальный воздуховод прокладывается с уклоном около 3° наружу. Место всасывания воздуха следует защитить от ветра. Допустимое давление ветра на входе воздуха 90 Па, так как при большем давлении ветра работа горелки невозможна. В шахте после опорного колена (23) можно установить дымоход DN80. Гибкий дымоход DN83 можно подсоединить после опорного колена (23).

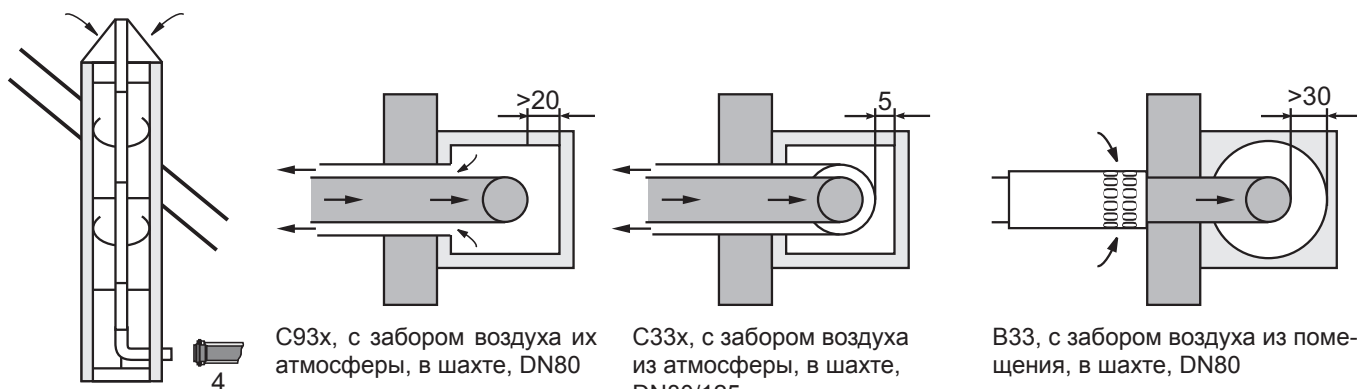
Подсоединение к концентрическому воздуховоду/дымоходу в шахте (примеры), DN80/125, С33х

Подсоединение к трубе ОГ в шахте С93х

- 1 Газовый конденсационный котел
- 2 Переходник с DN60/100 на DN80/125
- 4 Воздуховод/дымоход DN80/125
500 мм
1000 мм
2000 мм
- 5 Скоба с откосом
- 8 Разъединительное устройство (сдвижная муфта) если требуется
- 10 Ревизионное колено 87° DN80/125
- 11 Опорное колено 87° DN80/125
- 16 Розетка
- 22 Опорная планка
- 26 Оконечник шахты с устойчивым к УФ элементом



Перед монтажом необходимо проинформировать уполномоченного участкового трубчиста.



С93 х, с забором воздуха из атмосферы, система DN80/185 горизонтально и DN80 вертикально

С93х, с забором воздуха из атмосферы, в шахте, DN80

С33х, с забором воздуха из атмосферы, в шахте, DN80/125

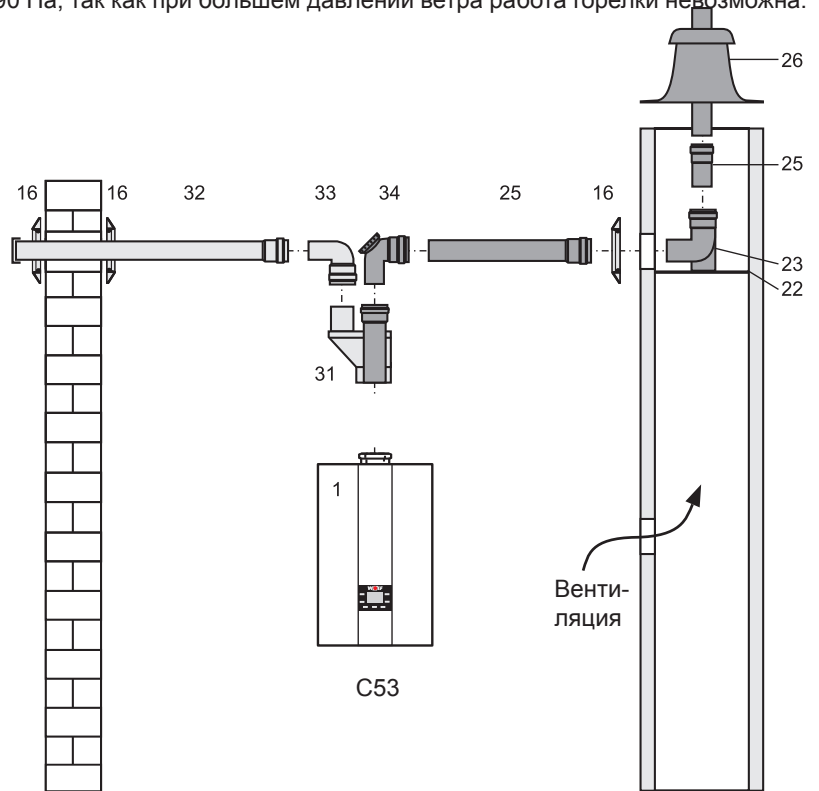
В33, с забором воздуха из помещения, в шахте, DN80

Эксцентрический воздуховод/дымоход

При разделении воздуховода и отвода ОГ необходимо смонтировать эксцентрический распределитель воздуховода/дымохода 80/80 мм (31).

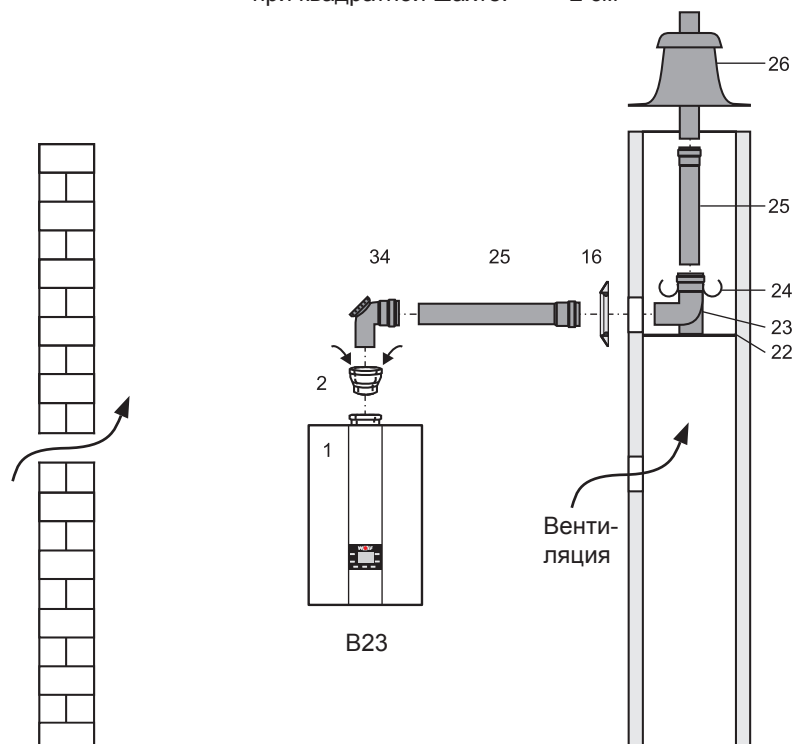
При подсоединении соответствующего воздуховода/дымохода необходимо учитывать решение о допуске к эксплуатации Института строительных технологий. Горизонтальный дымоход монтируется с уклоном около 3° (6 см/м) к установке. Горизонтальный воздуховод прокладывается с уклоном около 3° наружу. Место всасывания воздуха следует защитить от ветра. Допустимое давление ветра на входе воздуха 90 Па, так как при большем давлении ветра работа горелки невозможна.

- 1 Газовый конденсационный котел
- 16 Розетка
- 22 Опорная планка
- 23 Опорное колено 87° DN80
- 24 Распорный элемент
- 25 Труба ОГ PP DN80
- 26 Оконечник шахты с устойчивым к УФ элементом
- 31 Распределитель воздуховода/дымохода 80/80 мм
- 32 Всасывающая воздушная труба Ø 125 мм
- 33 Колено 90° DN80
- 34 Тройник 87° с ревизионным отверстием DN80
- 35 Труба ОГ DN80
 - 500 мм
 - 1000 мм
 - 2000 мм



Между дымоходом и внутренней стенкой шахты необходимо соблюдать следующее расстояние в свету:

- при круглой шахте: 3 см
- при квадратной шахте: 2 см

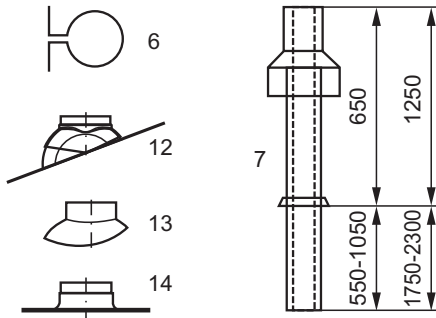


Дополнительные указания по монтажу воздуховода/дымохода DN80/125

Плоская кровля: вклеить в покрытие кровли проходной элемент ок. Ø 130 мм (14).
 Наклонная кровля: для (12) учитывать указание по монтажу для ската на колпаке.

Вставить сверху проходной элемент (7) через крышу и вертикально закрепить с помощью (6) на балке или кирпичной стене.

Проходной элемент разрешается устанавливать только в оригинальном состоянии. Изменения недопустимы.



Если в воздуховоде/дымоходе необходимо ревизионное отверстие, следует установить трубу с ревизионным отверстием (3) (предусмотреть длину 200 мм).

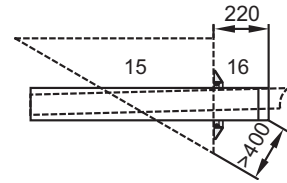
Переходной элемент воздуховода/дымохода DN60/100 на DN80/125 (2) **всегда монтируется вертикально и всегда на соединении газового конденсационного котла.**



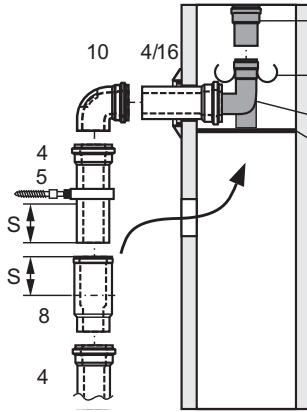
Переходной элемент воздуховода/дымохода DN60/100 на DN80/125



Ревизионный элемент (3)

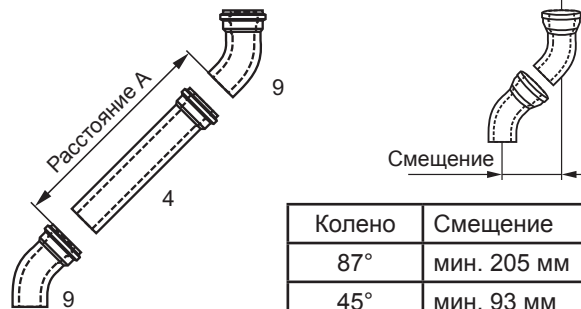


При монтаже переместить разъединительное устройство (8) до упора в муфту. Следующий воздуховод/дымоход (4) задвинуть на 50 мм (размер «S») в муфту разъединительного устройства и обязательно закрепить в этом положении, например, трубным хомутом DN125 (5) или стопорным винтом со стороны воздуховода.

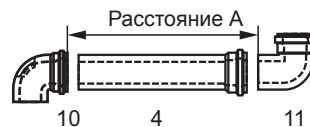


Закрепить опорное колено (23) на опорной планке (22)

* См. руководство по монтажу системы отвода ОГ из полипропилена (PP)!



Колено	Смещение
87°	мин. 205 мм
45°	мин. 93 мм



Определить расстояние А. Длина воздуховода/дымохода (4) всегда приблизительно на 100 мм больше расстояния А. Дымоход всегда укорачивается на гладкой стороне, а **не** на стороне муфты.

После укорачивания снять фаску с трубы ОГ напильником.

Теплый пол

При использовании кислородонепроницаемых труб в зависимости от теплотерь системы можно напрямую подключить теплый пол с мощностью нагрева до 10 кВт. Для теплого пола требуется всегда устанавливать реле температуры, которое защищает трубы от перегрева.

При подключении теплого пола необходимо увеличить мощность встроенного в установку насоса (параметры регулировки HG16 и HG17). Рекомендованные значения: HG16 → 75 % и HG17 → 100 %

При подключении теплого пола, потребляемая мощность которого превышает 10 кВт, необходимо установить 3-ходовой смеситель (принадлежность MM) и дополнительный насос.

В обратной линии следует предусмотреть регулировочный клапан, с помощью которого при необходимости можно уменьшить излишний напор дополнительного насоса.

Внимание! Пользователю системы запрещено изменять настройки регулировочных клапанов. Если трубы не обеспечивают защиту от диффузии, необходимо разделение системы посредством теплообменника. Запрещается использовать антиокислительные средства.

Если параллельно теплomu полу эксплуатируется еще один контур отопления, он должен быть согласован с теплым полом с гидравлической точки зрения.

NTC

Значение сопротивления датчиков

Датчик температуры подающей линии, датчик температуры водонагревателя, датчик температуры ГВС на выходе, датчик наружной температуры, датчик температуры обратной линии, датчик температуры ОГ

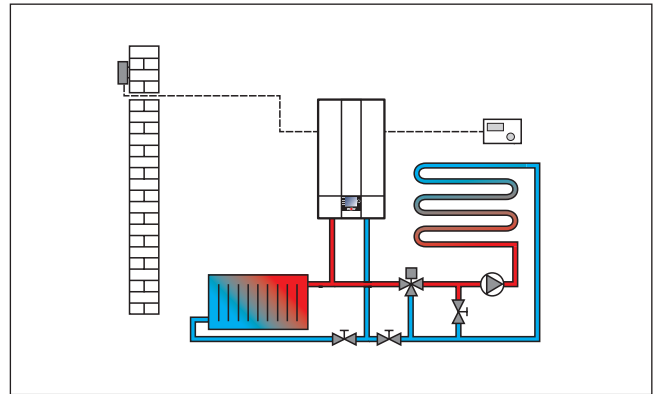


Рисунок: Теплый пол (пример)

Для систем отопления с пластмассовыми трубами рекомендуется использовать антидиффузионные трубы, чтобы предотвратить диффузию кислорода через стенки труб. В системах отопления

Внимание! При эксплуатации конденсационного котла в комбинации с теплым полом рекомендуется использовать мембранный расширительный бак с полезным объемом на 20 % больше, чем требуется согласно стандарту DIN 4807 2. Слишком малый размер мембранного расширительного бака ведет к попаданию кислорода в систему отопления, а тем самым к ее коррозии.

Темп., °C	Сопр., Ом	Темп., °C	Сопр., Ом	Темп., °C	Сопр., Ом	Темп., °C	Сопр., Ом
-17	40810	17	7162	51	1733	85	535
-16	38560	18	6841	52	1669	86	519
-15	36447	19	6536	53	1608	87	503
-14	34463	20	6247	54	1549	88	487
-13	32599	21	5972	55	1493	89	472
-12	30846	22	5710	56	1438	90	458
-11	29198	23	5461	57	1387	91	444
-10	27648	24	5225	58	1337	92	431
-9	26189	25	5000	59	1289	93	418
-8	24816	26	4786	60	1244	94	406
-7	23523	27	4582	61	1200	95	393
-6	22305	28	4388	62	1158	96	382
-5	21157	29	4204	63	1117	97	371
-4	20075	30	4028	64	1078	98	360
-3	19054	31	3860	65	1041	99	349
-2	18091	32	3701	66	1005	100	339
-1	17183	33	3549	67	971	101	330
0	16325	34	3403	68	938	102	320
1	15515	35	3265	69	906	103	311
2	14750	36	3133	70	876	104	302
3	14027	37	3007	71	846	105	294
4	13344	38	2887	72	818	106	285
5	12697	39	2772	73	791	107	277
6	12086	40	2662	74	765	108	270
7	11508	41	2558	75	740	109	262
8	10961	42	2458	76	716	110	255
9	10442	43	2362	77	693	111	248
10	9952	44	2271	78	670	112	241
11	9487	45	2183	79	649	113	235
12	9046	46	2100	80	628	114	228
13	8629	47	2020	81	608	115	222
14	8233	48	1944	82	589	116	216
15	7857	49	1870	83	570	117	211
16	7501	50	1800	84	552	118	205

№	Рабочий шаг	Пункт протокола	Пункт протокола	Пункт протокола
	Дата			
1	Выключить установку, аварийный выключатель выключен			
2	Перекрыть подачу газа			
3	Демонтаж передней обшивки			
4	Определить степень загрязнения теплообменника отопления (мбар)			
5	Проверить горелку	○	○	○
6	При необходимости очистить горелку, проверить запальный/ионизационный электрод	○	○	○
7	Очистить теплообменник отопления	○	○	○
8	Очистить поддон для конденсата	○	○	○
9	Проверить уплотнения, при необходимости заменить и смазать силиконовой смазкой	○	○	○
10	Проверить систему нейтрализации (при наличии), при необходимости заменить гранулированный поглотитель	○	○	○
11	Для эмалированных водонагревателей: каждые 2 года проверять защитный анод	○	○	○
12	Собрать установку			
13	Очистить, заполнить и установить сифон, проверить прочность крепления	○	○	○
14	Определить степень загрязнения теплообменника отопления после чистки (мбар)			
15	При необходимости очистить от накипи теплообменник ГВС	○	○	○
16	Очистить фильтр ГВС	○	○	○
17	Проверить расширительный бак, предохранительный клапан	○	○	○
18	Заполнить систему и удалить из нее воздух	○	○	○
18	Открыть подачу газа, включить установку			
19	Проверить герметичность газовой линии	○	○	○
20	Проверить герметичность системы отвода ОГ	○	○	○
21	Проверить зажигание	○	○	○
22	Проверить соединение шины с дополнительным регулирующим оборудованием	○	○	○
23	Измерить показатели ОГ в режиме «Трубочист»	○	○	○
24	Температура ОГ брутто	°C	°C	°C
25	Температура всасываемого воздуха	°C	°C	°C
26	Содержание диоксида углерода (CO ₂)	%	%	%
27	Или содержание кислорода (O ₂)	%	%	%
28	Содержание оксида углерода (CO)	%	%	%
29	Потери тепла с ОГ	%	%	%
30	Перейти в меню обслуживания и квитиовать историю неисправностей	○	○	○
	Подтвердить выполнение технического обслуживания (печать компании, подпись)			

Общие указания

Запрещается демонтировать, шунтировать или иным образом выводить из строя предохранительные и контрольные устройства и приспособления. Газовый конденсационный котел разрешается эксплуатировать только в технически безупречном состоянии. Неисправности и повреждения, которые отрицательно влияют или могут отрицательно повлиять на безопасность, должны немедленно устраняться соответствующими специалистами. Неисправные детали и компоненты установки разрешается заменять только оригинальными запасными частями компании Wolf.

Неисправности отображаются на дисплее системы регулирования или регулирующих компонентов (модуля управления VM-2) и соответствуют по смыслу сообщениям, указанным в последующих таблицах.

Символ неисправности на дисплее указывает на наличие активной неисправности.

Внимание! Неисправности разрешается устранять только квалифицированным специалистом. Если блокирующее сообщение о неисправности несколько раз квитируется без устранения причины, это может привести к повреждению компонентов или системы.

Такие неисправности, как, например, дефектный датчик температуры или иные датчики, квитируются системой регулирования автоматически, если соответствующий компонент был заменен и передает достоверные измеренные значения.

Порядок действий при неисправностях:

- Считать номер неисправности.
- Определить причину неисправности по таблице ниже и устранить ее.
- Сбросить неисправность нажатием кнопки сброса (4). Если сообщение о неисправности не удастся квитиовать, разблокированию могут мешать высокие значения температуры на теплообменнике.
- Проверить правильность функционирования системы.

История сообщений:

В меню специалиста системы регулирования отопления можно отобразить историю неисправностей и просмотреть последние 8 сообщений о неисправностях.

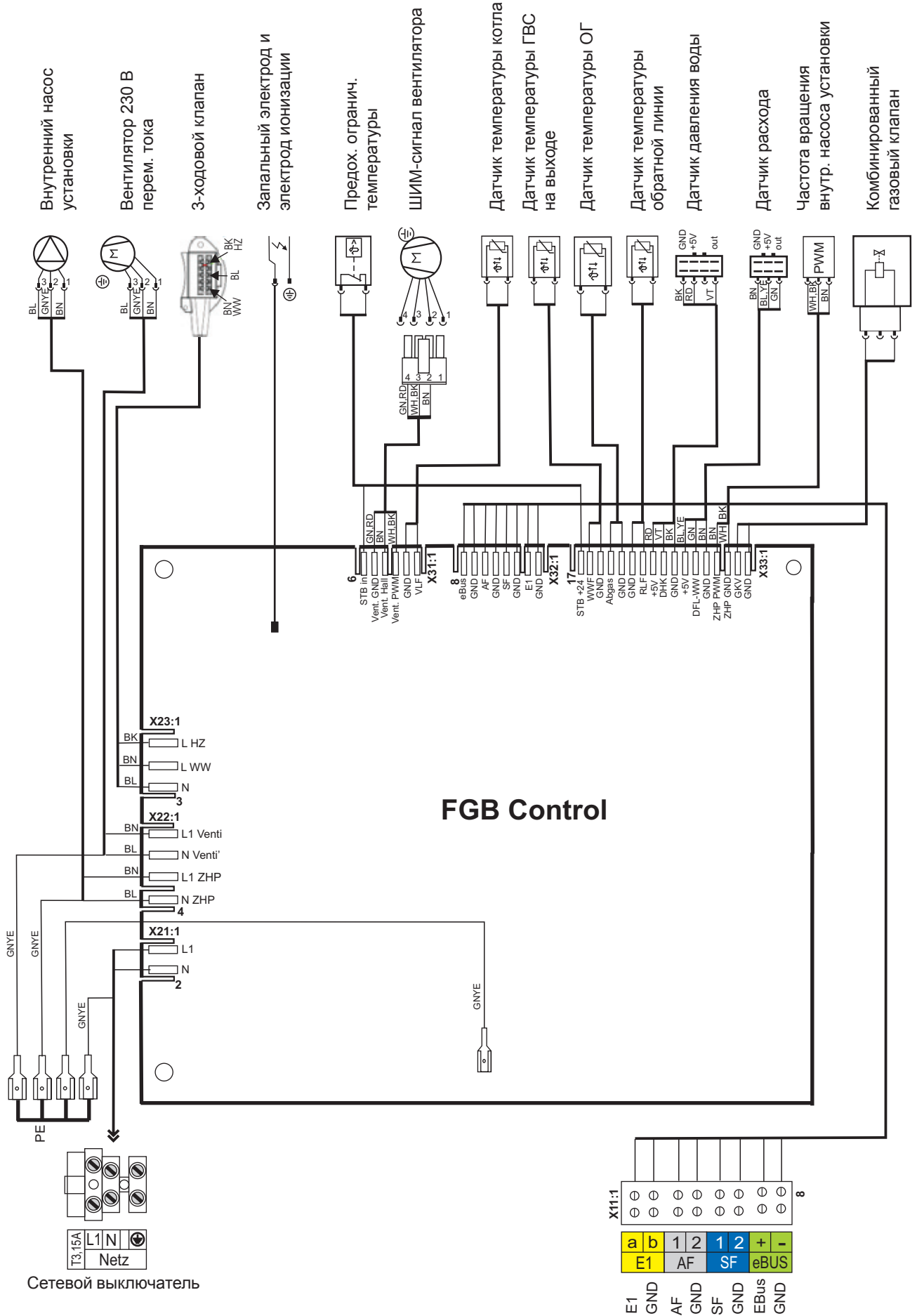
Код неисправности	Неисправность	Возможные причины	Способ устранения
01	Перегрев предохранительного ограничительного датчика температуры	Сработал предохранительный ограничительный датчик температуры (термостат) Температура на крышке теплообменника превысила 110 °С Загрязнена камера сгорания	Предохранительный ограничительный датчик температуры: - Проверить кабели и разъемы - Если электрическое соединение в норме, но не работает, заменить предохранительный ограничительный датчик температуры. Камера сгорания: - Если загрязнена камера сгорания, очистить или заменить ее. Проверить насос контура отопления. Выпустить воздух из системы. Нажать кнопку квитирования.
02	Перегрев предельного датчика температуры	Один из датчиков температуры на подающей или обратной линии подает сигнал о превышении значения ограничителя температуры (105 °С). Давление в системе Воздух в контуре отопления Ограничитель температуры Насос	Проверить давление в системе. Выпустить воздух из контура отопления. Ограничитель температуры (подающая/обратная линия) - Проверить кабели и разъемы. - Если в норме и не работает, заменить датчик подающей или обратной линии. Насос: - Убедиться, что насос работает. - Если нет, проверить кабели и разъемы. - Если электрическое соединение в норме, но не работает, Заменить насос. Нажать кнопку квитирования.
03	Изменение dT подающей/обратной линии	Не удалось выполнить проверку датчика, разница температур между датчиками подающей и обратной линии > 5 °С.	Проверить датчики, при необходимости заменить..
04	Нет образования пламени	При запуске горелки не образуется пламя до окончания времени безопасности. Неисправен электрод ионизации. Неисправен запальный электрод, неисправен запальный трансформатор. Подача газа Загрязнен газовый конденсационный котел.	Подача газа: - Проверить газовую линию (газовый кран открыт?). Ионизационный электрод: - Проверить положение и состояние электрода, при необходимости отрегулировать или заменить. Запальный электрод: - Проверить и при необходимости отрегулировать положение запального электрода. Проверить запальный трансформатор и провода. Газовая арматура: - Убедиться, что газовый клапан открыт, если в норме, проверить кабели и разъемы и повторить проверку. - При неисправности заменить газовую арматуру. Нажать кнопку квитирования.
05	Отсутствие пламени (Версия ПО 1.10)	Отсутствие пламени в период стабилизации после его распознавания Неисправен электрод ионизации. Засорен дымоход. Засорен отвод конденсата. Настройка вида газа Давление газа Рециркуляция ОГ (ОГ в приточном воздухе) Загрязнен газовый конденсационный котел.	Настройка вида газа: - Проверить настройку вида газа на газовой арматуре и в параметре H12. Давление газа: - Проверить давление (напор) подаваемого газа. Ионизационный электрод: - Проверить состояние электрода, при необходимости очистить или заменить. - Отрегулировать расстояние и положение, при необходимости заменить. Рециркуляция ОГ: - Проверить прохождение ОГ в установ-ке и вне ее (утечка, блокировка, засорение). Нажать кнопку квитирования.

Код неисправности	Неисправность	Возможные причины	Способ устранения
06	Перегрев ТW	Значение датчика подающей линии превысило предельное значение реле температуры (95 °C) Давление в системе Воздух в контуре отопления Реле температуры в подающей линии Насос	Проверить давление в системе. Выпустить воздух из контура отопления. Реле температуры в подающей линии: - Проверить кабели и разъемы. - Если электрическое соединение в норме, но не работает, заменить реле. Насос: - Убедиться, что насос работает. - Если нет, проверить кабели и разъемы. - Если электрическое соединение в норме, но не работает, заменить насос. Нажать кнопку квитирования.
07	Температура ОГ ТВ выше нормы	Температура ОГ превысила предел для температуры отключения ТВА 115 °C. Камера сгорания Датчик температуры ОГ	Камера сгорания: - Если камера сгорания сильно загрязнена, выполнить техническое обслуживание или заменить ее. Датчик температуры ОГ: - Проверить кабели и разъемы. - Если электрическое соединение в норме, но не работает, заменить датчик температуры. Нажать кнопку квитирования.
11	Симуляция пламени	Сигнал пламени распознается при выключенной горелке.	Проверить электрод ионизации. Нажать кнопку квитирования.
12	Датчик котла неисправ.	Короткое замыкание или обрыв датчика котла или его провода. Насос	Насос: - Увеличить мин. частоту вращения насоса. Перегрев в подающей линии: - Увеличить мин. частоту вращения насоса. Датчик котла: - Проверить кабели и разъемы. - Если в норме и не работает, заменить датчик котла. Нажать кнопку квитирования.
13	Неисправен датчик ОГ	Короткое замыкание или обрыв датчика ОГ или его провода.	Датчик температуры ОГ: - Проверить кабели и разъемы. - Если электрическое соединение в норме, но не работает, заменить датчик. Выполнить сброс, выключить и включить сетевое питание.
14	Неисправен датчик ГВС	Короткое замыкание или обрыв датчика ГВС (датчика водонагревателя) или его провода.	Датчик температуры системы ГВС: - Проверить кабели и разъемы. - Если в норме, заменить датчик. Нажать кнопку квитирования.
15	Неисправен наружный датчик	Короткое замыкание или обрыв наружного датчика или его провода.	Датчик наружной температуры: - Проверить кабели и разъемы. - Убедиться в хорошем приеме радиосигнала, и что батарея наружного датчика не разряжена.
16	Неисправен датчик обратной линии	Короткое замыкание или обрыв датчика обратной линии или его провода.	Датчик обратной линии: - Проверить кабели и разъемы. - Если в норме и не работает, заменить датчик обратной линии.

Код неисправности	Неисправность	Возможные причины	Способ устранения
24	Обороты вентилятора < (ниже нормы)	Не достигается заданная частота вращения вентилятора.	Вентилятор: - Проверить кабели, разъемы, электропитание и активацию. - Если в норме и не работает, заменить вентилятор. Нажать кнопку квитирования.
27	Неисправен датчик ГВС на выходе	Неисправен датчик ГВС на выходе Неисправен датчик слоев	Датчик ГВС на выходе: - Проверить кабели и разъемы. - Если в норме и не работает, заменить датчик.
30	Автомат розжига CRC	Недействительные данные в EEPROM	Выключить и включить сетевое питание. Если безуспешно, заменить печатную плату.
32	Питание В пер. тока	Питание переменного тока за пределами допустимого диапазона (< 170 В перем. тока)	Проверить электропитание. Выключить и включить сетевое питание.
47	Не удалось выполнить проверку датчиков подающей/обратной линии	Значение датчика подающей/обратной линии не меняется (2 минуты) после включения горелки Слишком низкое давление в системе Воздух в контуре отопления Неисправен насос/малая мощность	Проверить датчик подающей/обратной линии. Проверить давление в системе. Выпустить воздух из системы. - Увеличить мин. частоту вращения насоса. Насос: - Убедиться, что насос работает. - Если нет, проверить кабели и разъемы. - Если электрическое соединение в норме, но не работает, Заменить насос.
85	Ошибка ответного сигнала клапана (GKV)	Ответный сигнал клапана не соответствует командам блока управления.	
96	Сброс	Слишком частое нажатие кнопки квитирования.	Выключить и включить сетевое питание. Если безуспешно, обратиться к специалисту.
99	Системная ошибка автомата розжига	Внутренняя ошибка автомата розжига Неисправность электронных компонентов	Внутренняя ошибка автомата розжига: Электронные компоненты. - Проверить разъемы или электропитание. - Если в норме, заменить печатную плату. Нажать кнопку квитирования.
107	Давление КО	Слишком низкое/высокое давление в системе Неисправен провод датчика давления Неисправен датчик давления	Проверить давление в системе. Убедиться в исправности провода. Датчик давления: - Проверить кабели и разъемы. - Если в норме и не работает, заменить датчик давления.

Пояснения:

- FA = Автомат розжига
 GKV = Комбинированный газовый клапан
 TW = Реле температуры
 TV = Ограничитель температуры
 STB = Предохранительный ограничитель температуры
 GLV = система контроля газовоздушной смеси
 ΔT = разность температур
 VAC = сетевое напряжение переменного тока



Технический паспорт изделия согласно постановлению (ЕС)
№ 811/2013



Группа изделий: FGB

Название или торговая марка поставщика			Wolf GmbH	Wolf GmbH
Код модели поставщика			FGB-28	FGB-35
Класс энергоэффективности при отоплении помещения с учетом сезонности			A	A
Номинальная тепловая мощность	P_{rated}	kW	24	31
Энергоэффективность при отоплении помещения с учетом сезонности	η_s	%	93	93
Ежегодное потребление энергии для отопления помещений	Q_{HE}	kWh	13634	17376
Уровень звуковой мощности внутри помещений	L_{WA}	dB	53	54
Все особые меры, необходимые для сборки, установки или технического обслуживания			См. руководство по монтажу	См. руководство по монтажу

Группа изделий: FGB-K

Название или торговая марка поставщика			Wolf GmbH	Wolf GmbH
Код модели поставщика			FGB-K-28	FGB-K-35
Профиль нагрузки			XL	XL
Класс энергоэффективности при отоплении помещения с учетом сезонности			A	A
Энергоэффективность подготовки воды для ГВС			A	A
Номинальная тепловая мощность	P_{rated}	kW	24	31
Ежегодное потребление энергии для отопления помещений	Q_{HE}	kWh	13634	17376
Ежегодное потребление топлива для подготовки воды для ГВС	AFC	GJ	17	17
Энергоэффективность при отоплении помещения с учетом сезонности	η_s	%	93	93
Сезонная энергоэффективность подготовки воды для ГВС	η_{wh}	%	84	84
Уровень звуковой мощности внутри помещений	L_{WA}	дБ	53	54
Все особые меры, необходимые для сборки, установки или технического обслуживания			См. руководство по монтажу	См. руководство по монтажу

Тип	-		FGB-28	FGB-K-28	FGB-35	FGB-K-35
Газовый конденсационный котел	(Да/нет)		Да	Да	Да	Да
Низкотемпературный котел (**)	(Да/нет)		Нет	Нет	Нет	Нет
Котел B11	(Да/нет)		Нет	Нет	Нет	Нет
Комнатная отопительная установка с когенерацией	(Да/нет)		Нет	Нет	Нет	Нет
Если да, с дополнительным нагревателем	(Да/нет)		-	-	-	-
Комбинированная отопительная установка	(Да/нет)		Нет	Да	Нет	Да
Параметр	Символ	Единицы				
Номинальная тепловая мощность	P_{rated}	кВт	24	24	31	31
Полезное тепло при тепловой мощности и высокотемпературном режиме (*)	P_4	кВт	24,4	24,4	31,1	31,1
Полезное тепло при 30 % тепловой мощности и низкотемпературном режиме (**)	P_1	кВт	7,3	7,3	9,3	9,3
Потребление вспомогательного тока при полной нагрузке	el_{max}	кВт	0,042	0,042	0,054	0,054
Потребление вспомогательного тока при частичной нагрузке	el_{min}	кВт	0,015	0,015	0,016	0,016
Потребление вспомогательного тока в режиме ожидания	P_{SB}	кВт	0,002	0,002	0,002	0,002
Энергоэффективность при отоплении помещения с учетом сезонности	η_s	%	93	93	93	93
КПД при тепловой мощности и высокотемпературном режиме (*)	η_4	%	87,9	87,9	87,4	87,4
КПД при 30 % тепловой мощности и низкотемпературном режиме (**)	η_1	%	98,1	98,1	98,1	98,1
Теплопотери в режиме ожидания	P_{siby}	кВт	0,052	0,052	0,060	0,060
Потребление энергии запальным пламенем	P_{ing}	кВт	0,000	0,000	0,000	0,000
Эмиссия оксидов азота	NO_x	мг/кВтч	26	26	26	26
Заданный профиль нагрузки	(M,L,XL,XXL)		-	XL	-	XL
Суточное потребление электроэнергии	Q_{elec}	кВт/ч	-	0,230	-	0,224
Энергоэффективность подготовки воды для ГВС	η_{wh}	%	-	84	-	84
Суточное потребление топлива	Q_{fuel}	кВт/ч	-	22,947	-	23,116
Контакт	Wolf GmbH, Industriestraße 1, D-84048 Mainburg					

(*) Высокотемпературный режим означает температуру в обратной линии 60 °C на входе теплогенератора и температуру подающей линии 80 °C на выходе теплогенератора.

(**) Низкотемпературный режим означает температуру (на входе теплогенератора) 30 °C для конденсационного котла, 37 °C для низкотемпературного котла и 50 °C для других отопительных установок.

ЗАЯВЛЕНИЕ О СООТВЕТСТВИИ ЕС

(согласно ISO/IEC 17050-1)

Номер: 3064571
Выдал: **Wolf GmbH**
Адрес: Industriestraße 1, D-84048 Mainburg
Изделие: Газовый конденсационный котел
FGB-28 FGB-K-28
FGB-35 FGB-K-35

Описанное выше изделие соответствует требованиям следующих документов:

§6, 1. BImSchV, 26.01.2010
DIN EN 437 : 2009 EN 437 : 2003 + A1 : 2009)
DIN EN 15502-2-1 : 2013 (EN 15502-2-1 : 2012)
DIN EN 13203-1 : 2015 (EN 13203-1 : 2015)
DIN EN 15502-1 : 2015 (EN 15502-1 + A1 : 2015)
DIN EN 60335-1 : 2012 / AC 2014 (EN 60335-1 : 2012 / AC 2014)
DIN EN 60335-2-102 : 2010 (EN 60335-1 : 2006 + A1 : 2010)
DIN EN 62233 : 2009 (EN 62233 : 2008)
DIN EN 61000-3-2 : 2015 (EN 61000-3-2 : 2014)
DIN EN 61000-3-3 : 2014 (EN 61000-3-3 : 2013)
DIN EN 55014-1 : 2012 (EN 55014-1 : 2006 + A1 : 2009 + A2 : 2011)

Согласно положениям следующих директив

92/42/ЕЕС (Директива об эффективности)
2016/426/ЕС (Директива о газовом оборудовании)
2014/30/ЕС (Директива об ЭМС)
2014/35/ЕС (Директива о низковольтном оборудовании)
2009/125/ЕС (Директива о требованиях к экологическому проектированию продукции, связанной с энергопотреблением)
2011/65/ЕС (Директива об ограничении содержания вредных веществ)
Постановление (ЕС) 811/2013
Постановление (ЕС) 813/2013

изделие имеет следующую маркировку:



Ответственность за оформление заявления о соответствии несет исключительно производитель.

Майнбург, 01.08.2017



Гердеван Якобс
технический директор



Йорн Фридрихс
Руководитель отдела разработок



WOLF GmbH | Postfach 1380 | D-84048 Mainburg
Tel. +49.0.87 51 74- 0 | Fax +49.0.87 51 74- 16 00 | www.WOLF.eu