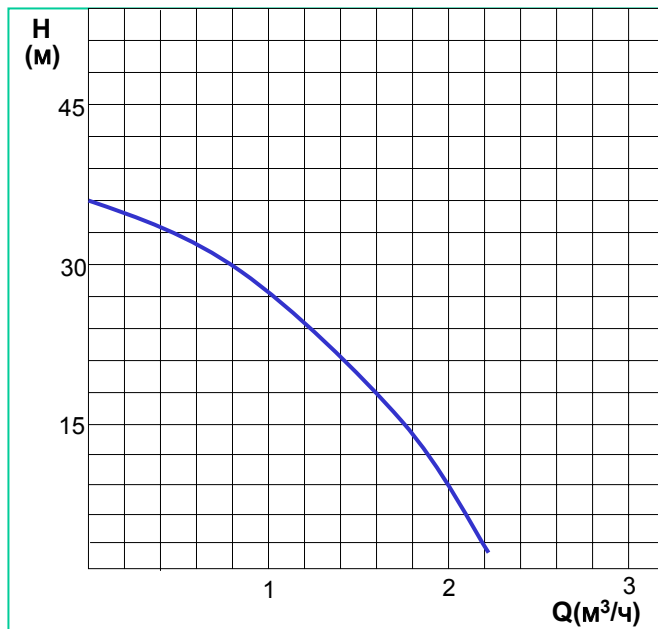


Самовсасывающий вихревой насос

WILO

PW-175E (50 Гц)



Применение

- В системах водоснабжения домов и высотных зданий, питании котельных, пожарных системах

Технические данные

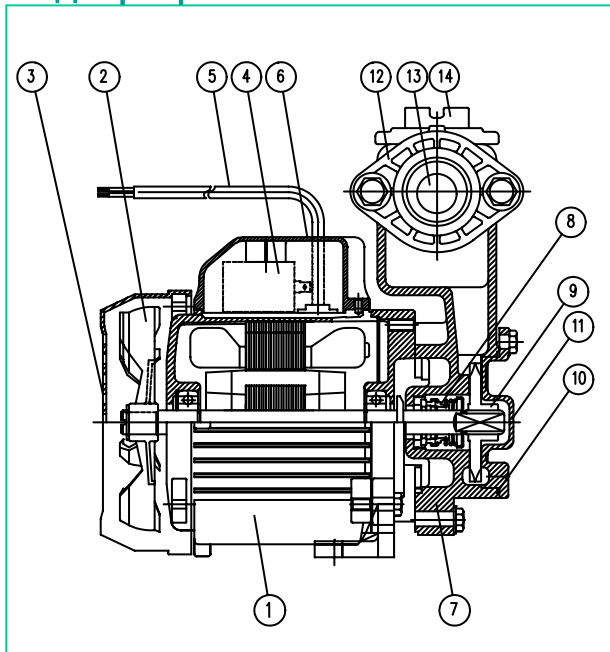
Перекачиваемая среда	Чистая вода
Напряжение	1~220 В, 50 Гц
Макс. рабочее давление	4 бар
Высота всасывания	9 м
Температура жидкости	от +2°C до +40°C
Температура окр. среды	не более 40°C
Условный проход патрубков	Rp1
Степень защиты мотора	IP42
Класс изоляции мотора	B
Доп. колебания напряжения	±10%

Особенности

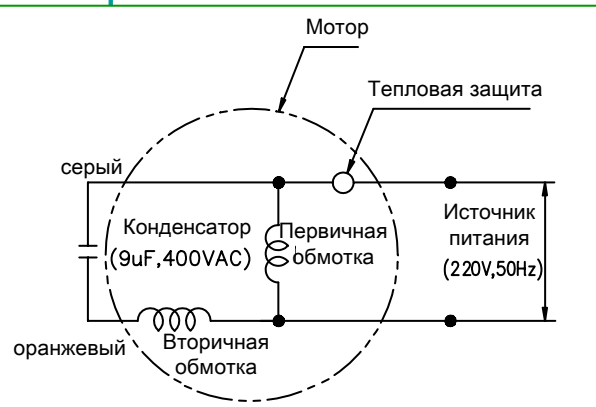
- Низкий уровень шума
- Удобство доступа и простота обслуживания рабочего колеса
- Перекачивание воды под высоким давлением
- Эффективное охлаждение мотора вентилятором спец. конструкции
- Встроенная тепловая защита
- Авт. включение/выключение при начале/окончании водоразбора

Самовыводящийся вихревой насос

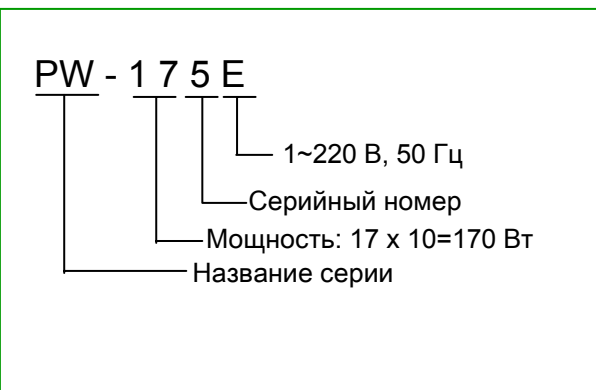
Вид в разрезе



Электрическая схема



Обозначение



Спецификация

No.	Наименование	Кол-во	Материал
* 1	Мотор в сборе	1	-
* 2	Вентилятор	1	PBT+G/P 20%
* 3	Крышка вентилятора	1	ABS(HF 380)
* 4	Конденсатор	1	-
* 5	Двухжильный шнур	1	-
* 6	Крышка конденсатора	1	ABS(AF-305F VO)
* 7	Корпус	1	Чугун (GC200)
* 8	Торц. уплотнение	1	Керамика/Графит(Ф1)
* 9	Рабочее колесо	1	Латунь(CuZn40Pb2)
* 10	Кольц. уплотнение	1	NBR
* 11	Крышка раб. колеса	1	Латунь(CuZn40Pb2)
* 12	Овальный фланец	1	P.O.M
* 13	Запорный вентиль	1	NBR
* 14	Заливная заглушка	1	PBT (LUPOX 2300)

* Рекомендуемые запасные части

Габаритный чертеж

