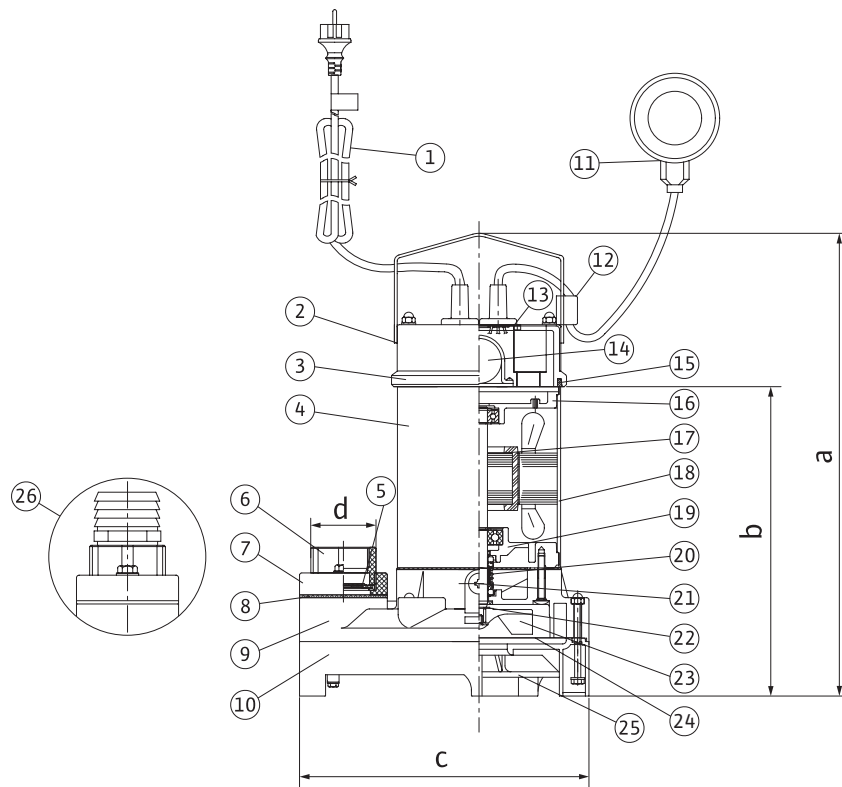


Wilo-Drain TS 40/10, TS 40/14 TS 40/10 A, TS 40/14 A

- | | | | |
|-----------|---|------------|--------------------------------------|
| D | Einbau- und Betriebsanleitung | S | Monterings- och skötselinstruktioner |
| GB | Installation and operating instructions | FIN | Asennus- ja käyttöohje |
| F | Notice de montage et de mise en service | DK | Monterings- og driftsvejledning |
| NL | Inbouw- en bedieningsvoorschriften | H | Beépítési és üzemeltetési utasítás |
| E | Instrucciones de instalación y funcionamiento | PL | Instrukcja montażu i obsługi |
| I | Istruzioni di montaggio, uso e manutenzione | CZ | Návod k montáži a obsluze |
| P | Manual de instalação e funcionamento | RUS | Инструкция по монтажу и эксплуатации |
| GR | Οδηγίες εγκατάστασης και λειτουργίας | | |

Fig.1:



Typ	a	b	c	d	kg
TS 40/10 TS 40/10A	407	273	245	1½"	13 kg
TS 40/14 TS 40/14A	424	290	245	1½"	15 kg

Fig.2a:

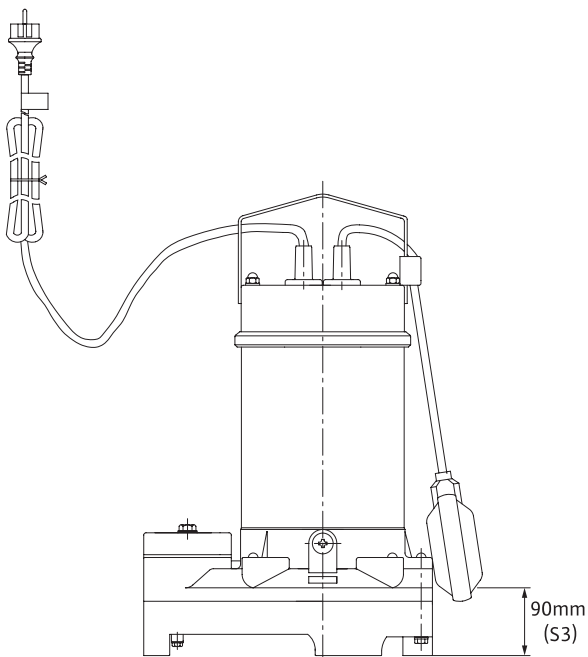
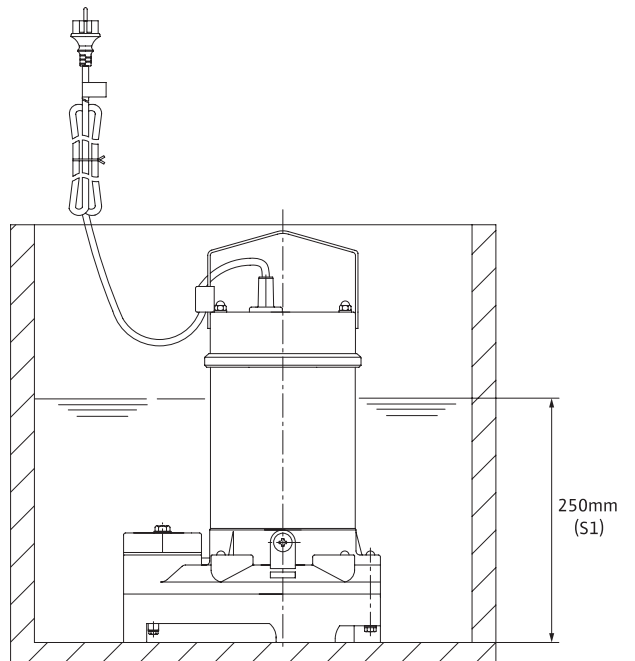


Fig.2b:



D	Einbau- und Betriebsanleitung	3
GB	Installation and operating instructions	8
F	Notice de montage et de mise en service	13
NL	Inbouw- en bedieningsvoorschriften	18
E	Instrucciones de instalación y funcionamiento	23
I	Istruzioni di montaggio, uso e manutenzione	28
P	Manual de instalação e funcionamento	33
GR	Οδηγίες εγκατάστασης και λειτουργίας	38
S	Monterings- och skötselinstruktioner	44
FIN	Asennus- ja käyttöohje	49
DK	Monterings- og driftsvejledning	54
H	Beépítési és üzemeltetési utasítás	59
PL	Instrukcja montażu i obsługi	64
CZ	Návod k montáži a obsluze	69
RUS	Инструкция по монтажу и эксплуатации	74

1 Введение

1.1 Информация об этом документе

Инструкция по монтажу и эксплуатации – это неотъемлемая часть изделия. Поэтому ее всегда следует держать рядом с прибором. Точное соблюдение данной инструкции является условием использования изделия по назначению и корректного управления его работой.

Инструкция по монтажу и эксплуатации соответствует исполнению изделия и нормам техники безопасности, лежащим в его основе.

2 Техника безопасности

Данная содержит основополагающие рекомендации, которые необходимо соблюдать при монтаже и эксплуатации. Кроме того, данная инструкция необходима монтажникам для осуществления монтажа и ввода в эксплуатацию, а также для пользователя.

Необходимо не только соблюдать общие требования по технике безопасности, приведенные в данном разделе, но и специальные требования по технике безопасности.

2.1 Обозначение указаний в инструкции по монтажу и эксплуатации

Символы:



Общий символ опасности



Опасность поражения электрическим током



УКАЗАНИЕ. ...

Предупреждающие символы:

ОПАСНО!

Чрезвычайно опасная ситуация. Несоблюдение приводит к смерти или тяжелым травмам.

ОСТОРОЖНО!

Пользователь может получить (тяжелые) травмы. Символ "Осторожно" указывает на вероятность получения (тяжелых) травм при несоблюдении данного указания.

ВНИМАНИЕ!

Существует опасность повреждения насоса/установки. Символ "Внимание" указывает на возможное повреждение оборудования при несоблюдении указания.

УКАЗАНИЕ:

Полезное указание по использованию изделия. Оно также указывает на возможные сложности.

2.2 Квалификация персонала

Персонал, выполняющий монтаж оборудования, должен иметь соответствующую квалификацию для выполнения работ.

2.3 Последствия несоблюдения предписаний по технике безопасности.

Несоблюдение предписаний по технике безопасности может нанести ущерб персоналу и оборудованию. Несоблюдение предписаний по технике безопасности может привести к потере права на предъявление претензий.

Несоблюдение предписаний по технике безопасности может, в частности, иметь следующие последствия:

- отказ важных функций прибора,
- Невозможность выполнения предписанных работ по техническому обслуживанию и ремонту
- Опасность для людей из-за электрических, механических и бактериологических факторов
- Материальный ущерб

2.4 Правила техники безопасности для пользователя.

Необходимо соблюдать существующие предписания для предотвращения несчастных случаев.

Следует исключить риск получения удара электрическим током. Следует учесть предписания местных энерго- снабжающих организаций.

2.5 Правила техники безопасности при проверке и монтажных работах.

Пользователь должен учесть, что все проверки и монтажные работы должны выполняться имеющим допуск квалифицированным персоналом, который должен внимательно изучить инструкцию по монтажу и эксплуатации.

Все работы с прибором можно выполнять только после его отключения.

2.6 Самовольное изменение конструкции и производство запасных частей.

Внесение изменений в конструкцию прибора допускается только по договоренности с изготовителем. Фирменные запасные части и разрешенные изготовителем принадлежности гарантируют надежную работу. При использовании других запасных частей изготовитель не несет ответственность за последствия

2.7 Недопустимые способы эксплуатации

Эксплуатационная надежность поставляемого прибора гарантируется только в случае использования по назначению в соответствии с разделом 4 инструкции по эксплуатации. Ни в коем случае не допускайте выхода за

указанные в каталоге или паспорте предельные значения.

3 Транспортировка и промежуточное хранение

При получении насоса/установки сразу следует проверить наличие повреждений при транспортировке. При обнаружении таких повреждений следует в течение соответствующих сроков предпринять необходимые меры и связаться с фирмой-перевозчиком.



ОСТОРОЖНО! Опасность повреждения насоса!

Опасность повреждения в результате некомпетентных действий при транспортировке и хранении.

- В целях транспортировки насос разрешается подвешивать / переносить только за предусмотренную для этого скобу. Ни в коем случае не за кабель!
- Необходимо защищать насос от воздействия влаги, мороза и механических повреждений.

4 Назначение



ОПАСНО! Опасность поражения электрическим током!

Не разрешается использовать насос для откачки воды из бассейнов / садовых прудов и других подобных мест, если в воде находятся люди.



ОСТОРОЖНО! Опасность для здоровья людей

- Материалы не предназначены для снабжения питьевой водой.
- Не разрешается использовать насосы для подачи питьевой воды.
- Не разрешается использовать насосы для откачки фекальных сточных вод.
- в помещениях с взрывоопасной средой.

Следует соблюдать местные законы.

Погружные насосы Wilo-Drain TS 40 предназначены для откачивания грязной воды и чистых жидкостей, содержащих твердые вещества размером до 10 мм в диаметре, из шахт, котлованов и резервуаров.

Они применяются:

- для осушения домов и земельных участков,
- в канализационном и водном хозяйстве,
- в природоохранных и очистных технологических процессах,
- в производственных и технологических процессах.

Насосы

- изготавливаются из нержавеющей стали (двигатель) (1.4301) и синтетического материала (гидравлика).
- насосы являются погружными),
- могут устанавливаться только вертикально в стационарном или мобильном виде.

5 Данные изделия

5.1 Обозначение

Пример:	TS 40/10 A 1-230-50-2-5M KA, TS 40/14 3-400-50-2-10M KA
TS	Серия: Погружной насос – для грязной воды
40	Номинальный диаметр: 40 = Rp 1½
/10	макс. высота подачи [м]: 10, 14
A	A = с поплавковым выключателем, питающий кабель со штепсельной вилкой – = без указания: без поплавкового выключателя, питающий кабель со свободным концом при 3-фазном двигателе
1-230	Напряжение сети: 1-фазный мотор ~230 В, 3-фазный мотор ~400 В
-50	Частота сети [Гц]
-2	Число полюсов 2
-10M KA	Длина питающего кабеля [м]: 5, 10

5.2 Технические данные

Допустимые компоненты перекачиваемой среды:	слабокислые / слабощелочные, Содержание хлоридов макс. 150 мг/л (для 1.4301 / AISI 304),
максимально допустимый размер частиц:	10 мм
Рабочее напряжение:	1 ~ 230 В, ± 10 %, 3 ~ 400 В, ± 10 %
Частота сети:	50 Гц
Класс защиты:	IP 68
Число оборотов:	об/мин макс. 2900 ¹ (50 Гц)
макс. потребление тока:	см. заводскую табличку
Потребляемая мощность P1:	см. заводскую табличку
Номинальная мощность двигателя P2:	см. заводскую табличку
макс. производительность:	см. заводскую табличку
макс. высота подачи:	см. заводскую табличку
Режим работы S1:	200 часов работы в год
Режим работы S3 (оптимальный):	повторно-кратковременный режим, 25 % (2,5 мин. работы, 7,5 мин. пауза).
Рекомендованная частота включений:	20 в час ¹

макс. частота включений:	50 в час ¹
Номинальный проход напорного патрубка:	см. обозначение
допустимый диапазон температур перекачиваемой среды:	от +3 до +35 °C
Макс. глубина погружения:	5 м
масло:	ELFOLNA DS 22 или аналогичное, 410 мл

5.3 Объем поставки

Каждый насос поставляется с:

- 5/10-метровым соединительным кабелем,
- штепсельной вилкой с заземляющим контактом (при однофазном переменном токе),
- встроенным обратным клапаном,
- подключённым поплавковым выключателем (исполнение А),
- шланговым соединением 1 ½",
- трубным соединением с наружной резьбой 1 ½",
- Инструкция по монтажу и эксплуатации

6 Описание насоса и его работа

6.1 Описание насоса (Рис. 1)

Поз.	Описание детали	Поз.	Описание детали
1	Кабель в сборе	14	Конденсатор
2	Крышка с ручкой	15	Уплотнение крышки
3	Крепление крышки	16	Опора подшипника верхняя
4	Корпус мотора	17	Ротор в сборе
5	Обратный клапан	18	Статор
6	Напорный патрубок 1 ½"	19	Опора подшипника нижняя
7	Фланец напорного патрубка	20	Скользящее торцевое уплотнение
8	Фланцевое уплотнение	21	Винт слива масла с прокладкой
9	Верхняя часть корпуса насоса	22	Подкладная шайба
10	Корпус насоса	23	Рабочее колесо
11	Поплавковый выключатель	24	Уплотнение корпуса
12	Держатель для кабеля	25	Решетка
13	Уплотнение кабельного входа	26	Наконечник шланга R1 ½ (с наружной резьбой)

Погружной насос приводится в действие герметично закрытым мотором. У насоса и мотора общий вал. Перекачиваемая среда поступает снизу через центральное всасывающее отверстие и выходит через вертикальный напорный патрубок. Насос оснащён встроенным обратным клапаном (поз. 5).

Насосы TS 40 поставляются с полуоткрытым рабочим колесом (Поз. 23). Оно перекачивает твёрдые частицы размером до 10 мм в диаметре (за исключением волокнистых веществ, таких как трава, листья, тряпки). Насос привинчивается к закреплённому нагнетательному трубопроводу (R 1 ½) при стационарной установке или к штуцеру для шланга в мобильном варианте.

Оба типа моторов изолируются от насосной части со стороны перекачиваемой среды и со стороны мотора с помощью сдвоенного скользящего торцевого уплотнения (поз. 20). Для того чтобы скользящие торцевые уплотнения во время сухого хода смазывались, камера скользящего торцевого уплотнения заполняется маслом.



ВНИМАНИЕ! Опасность протекания!
В случае повреждения скользящего торцевого уплотнения небольшое количество масла может попасть в перекачиваемую среду.

Мотор оснащён тепловой защитой (1~: контактом для защиты обмотки, 3~: тепловым реле), которая в случае чрезмерного нагрева автоматически выключает и после охлаждения вновь включает мотор. Для создания вращающегося магнитного поля в 1-фазный мотор встроен конденсатор.



7 Монтаж и электрическое подключение
Монтаж и электрическое подключение должны проводиться в соответствии с местными законами и только квалифицированным персоналом!
ОСТОРОЖНО! Опасность для здоровья людей!
Соблюдайте существующие правила техники безопасности.



ОСТОРОЖНО! Опасность поражения электрическим током!

Не допускайте угрозы воздействия электроэнергии.

Соблюдайте указания местных или общих инструкций [например, IEC, VDE и т.д.] и местных энергетических компаний.

7.1 Монтаж

Для насоса предусмотрены следующие варианты установки: погружная стационарная установка и погружная мобильная установка.



ВНИМАНИЕ! Опасность повреждения насоса!

- **Подвешивайте насос с помощью цепи или троса только за предусмотренную для этого рукоятку, не используйте для подвешивания электрический кабель или штуцер для присоединения трубы / шланга.**
- **Опуская насос в шахту или котлован, не повредите питающий кабель**
- Место установки насоса должно быть защищено от мороза.
- Перед установкой и вводом насоса в эксплуатацию из шахты должен быть удалён крупный твёрдый материал (например, строительный мусор и т.д.).
- Установочные размеры указаны в каталоге.
- Напорный трубопровод должен соответствовать номинальному диаметру насоса (R 1½, возможность расширения).

7.1.1 Стационарная установка

При стационарной установке насосов TS 40 с напорным трубопроводом насос необходимо располагать и крепить так, чтобы:

- присоединение напорного трубопровода не держало вес насоса
- нагрузка напорного трубопровода не воздействовала на соединительный штуцер.

7.1.2 Мобильная установка

При мобильной установке насос в шахте необходимо закрепить так, чтобы он не переворачивался и не болтался (например, цепью с небольшим предварительным натяжением).



УКАЗАНИЕ:

При использовании в котлованах, не имеющих твёрдого дна, насос должен устанавливаться на имеющую достаточные размеры плиту, либо в соответствующем положении подвешиваться на тросе или цепи.

7.2 Электрическое подключение



ОСТОРОЖНО! Опасность поражения электрическим током!

Электрическое подключение должно проводиться электромонтёром, имеющим допуск местной энергетической компании (EVU), и в соответствии с действующими

местными инструкциями [например, инструкциями VDE].

- Вид тока и напряжение электрического подключения должны соответствовать данным, указанным на заводской табличке,
- Защитный предохранитель: 16 А, инерционный,
- Заземлите установку согласно инструкции,
- Используйте защитный выключатель с утечкой тока J 30 mA,
- Используйте прерыватель для отключения от сети с зазором между контактами минимум 3 мм,
- Насос готов к подключению.

Двигатель трёхфазного тока (3~400V):

- Для подключения трёхфазного тока (DM) жилы свободного конца кабеля необходимо присоединить следующим образом:

4-жильный соединительный кабель: 4 x 1,0²

Цвет жилы	коричневый	чёрный	синий	зелёный/ жёлтый
Клемма	U	V	W	PE

Свободный конец кабеля подключается к клеммам распределительного ящика (см. Инструкцию по монтажу и эксплуатации распределительного ящика).

8 Ввод в эксплуатацию



ОПАСНО! Опасность поражения электрическим током!

Не разрешается использовать насос для откачки воды из бассейнов / садовых прудов и других подобных мест, если в воде находятся люди.



ВНИМАНИЕ! Опасность повреждения насоса
Перед вводом в эксплуатацию необходимо очистить шахту и подводные трубопроводы, прежде всего, от твёрдых материалов, таких как строительный мусор.

8.1 Проверка направления вращения (только для двигателей трёхфазного тока)

Перед погружением насоса в перекачиваемую среду необходимо проверить направление вращения насоса. Правильное направление вращения обозначено стрелкой на верхней стороне корпуса двигателя.

- Для этого держите насос в соответствующем положении руками,
- На короткое время включите насос. При этом насос начнёт вращаться в направлении (влево), противоположном направлению вращения двигателя.
- В случае неправильного направления вращения необходимо поменять местами 2 фазы подключения к сети.

8.2 Настройка регулирования уровня!



ВНИМАНИЕ! Опасность повреждения насоса!
Скользящее торцевое уплотнение не должно работать всухую!

- Работа всухую сокращает срок службы двигателя и скользящего торцевого уплотнения.
- В качестве защиты скользящего торцевого уплотнения от работы всухую мотор оснащён заполненной маслом разделительной камерой.
- Уровень воды не должен опускаться ниже минимальной глубины погружения насоса. Необходимо установить следующее минимальное значение уровня: Рис. 2
 - Рис. 2a: Режим работы S3: см. Параметры подключения и рабочие характеристики
 - Рис. 2b: Режим работы S1: см. Параметры подключения и рабочие характеристики
- При заполнении шахты или погружении насоса в котлован необходимо следить за тем, чтобы поплавковые выключатели могли свободно двигаться.
- Включите насос.

9 Техническое обслуживание

Работы по техническому обслуживанию и ремонту может проводить только квалифицированный персонал!



ОСТОРОЖНО! Опасность инфекции!

Во избежание возможного заражения работы по техническому обслуживанию необходимо проводить с использованием соответствующей защитной одежды (защитных перчаток).



ОСТОРОЖНО! Опасность поражения электрическим током!

Не допускайте угрозы воздействия электроэнергии.

- При проведении любых работ по техническому обслуживанию и ремонту насос необходимо отключить от источника тока и принять меры, предотвращающие его несанкционированное включение.
- Повреждения соединительного кабеля могут устраняться только квалифицированным электромонтёром.
- 1 раз в год заменяйте масло в камере скользящего торцевого уплотнения.
 - Выкрутите резьбовую пробку для слива масла с прокладкой (рис. 1, поз. 21).
 - Отложите насос в сторону и подождите, пока вытечет масло (соберите масло в предназначенную для этого ёмкость и затем утилизируйте).
 - Залейте новое масло (марку масла см. пункт 5.2).
 - Вкрутите резьбовую пробку для слива масла с уплотнительным кольцом.

10 Неисправности, причины и способы их устранения

Неисправность	Причина	Способ устранения
Насос не запускается	Нет напряжения	Проверьте провода и предохранители, либо вновь включите автоматические защитные выключатели на распределительной подстанции
	Заблокирован ротор	Очистите корпус и рабочее колесо, если блокировка не устранена, замените насос
	Обрыв кабеля	Проверьте сопротивление кабеля. При необходимости замените кабель. Используйте только оригинальный специальный кабель WILLO!
Сработал предохранительный выключатель	В отсек двигателя попала вода	Обратитесь в сервисную организацию
	В насос попало инородное тело, разомкнулся контакт для защиты обмотки	Отключите установку от сети и примите меры против её несанкционированного включения, поднимите насос из отстойника, удалите инородное тело.
Насос не осуществляет подачу	Насос засосал воздух вследствие слишком сильного уменьшения уровня жидкости.	Проверьте функцию / настройку регулирования уровня
	Засорился напорный трубопровод.	Разберите и прочистите трубопровод

Если неисправность устранить не удаётся, обращайтесь в специализированную мастерскую, либо в сервисную службу фирмы "Wilo".

11 Запасные части

Заказ запасных частей осуществляется посредством специализированной мастерской и/или через сервисную службу фирмы Wilo. Во избежание встречных вопросов или ошибок в заказе, подавая заявку, указывайте все данные, содержащиеся на заводской табличке

Предприятие оставляет за собой право на технические изменения!

D **EG – Konformitätserklärung**
GB **EC – Declaration of conformity**
F **Déclaration de conformité CEE**

Hiermit erklären wir, dass die Bauarten der Baureihe : **TS 40 / 10**
Herewith, we declare that this product: **TS 40 / 14**
Par le présent, nous déclarons que cet agrégat :

in der gelieferten Ausführung folgenden einschlägigen Bestimmungen entspricht:
in its delivered state comply with the following relevant provisions:
est conforme aux dispositions suivants dont il relève:

EG-Maschinenrichtlinie **98/37/EG**
EC-Machinery directive
Directives CEE relatives aux machines

Elektromagnetische Verträglichkeit – Richtlinie **89/336/EWG**
Electromagnetic compatibility – directive i.d.F/ as amended/ avec les amendements suivants:
Compatibilité électromagnétique- directive 91/263/EWG
92/31/EWG
93/68/EWG

Niederspannungsrichtlinie **73/23/EWG**
Low voltage directive i.d.F/ as amended/ avec les amendements suivants :
Direction basse-tension 93/68/EWG

Bauproduktenrichtlinie **89/106/EWG**
Construction product directive i.d.F/ as amended/ avec les amendements suivants :
Directive de produit de construction 93/68/EWG

Angewendete harmonisierte Normen, insbesondere:
Applied harmonized standards, in particular:
Normes harmonisées, notamment:
EN 809
EN 12050-2
EN 12050-4
EN 60034-1
EN 60204-1
EN 60335-2-41
EN 61000-6-3
EN 61000-6-4

Dortmund, 18.04.2006

i. V. 
Erwin Prieß
Quality Manager



WILO AG
Nortkirchenstraße 100
44263 Dortmund

<p>NL EG-verklaring van overeenstemming Hiermede verklaren wij dat dit aggregaat in de geleverde uitvoering voldoet aan de volgende bepalingen: EG-richtlijnen betreffende machines 98/37/EG Elektromagnetische compatibiliteit 89/336/EEG als vervolg op 91/263/EEG, 92/31/EEG, 93/68/EEG EG-laagspanningsrichtlijn 73/23/EEG als vervolg op 93/68/EEG Bouwproductenrichtlijn 89/106/EEG als vervolg op 93/86/EEG Gebruikte geharmoniseerde normen, in het bijzonder: 1)</p>	<p>I Dichiarazione di conformità CE Con la presente si dichiara che i presenti prodotti sono conformi alle seguenti disposizioni e direttive rilevanti: Direttiva macchine 98/37/CE Compatibilità elettromagnetica 89/336/CEE e seguenti modifiche 91/263/CEE, 92/31/CEE, 93/68/CEE Direttiva bassa tensione 73/23/CEE e seguenti modifiche 93/68/CEE Direttiva linee guida costruzione dei prodotti 89/106/CEE e seguenti modifiche 93/68/CEE Norme armonizzate applicate, in particolare: 1)</p>	<p>E Declaración de conformidad CE Por la presente declaramos la conformidad del producto en su estado de suministro con las disposiciones pertinentes siguientes: Directiva sobre máquinas 98/37/CE Directiva sobre compatibilidad electromagnética 89/336/CEE modificada por 91/263/CEE, 92/31/CEE, 93/68/CEE Directiva sobre equipos de baja tensión 73/23/CEE modificada por 93/68/CEE Directiva sobre productos de construcción 89/106/CEE modificada por 93/68/CEE Normas armonizadas adoptadas, especialmente: 1)</p>
<p>P Declaração de Conformidade CE Pela presente, declaramos que esta unidade no seu estado original, está conforme os seguintes requisitos: Directivas CEE relativas a máquinas 98/37/CE Compatibilidade electromagnética 89/336/CEE com os aditamentos seguintes 91/263/CEE, 92/31/CEE, 93/68/CEE Directiva de baixa voltagem 73/23/CEE com os aditamentos seguintes 93/68/CEE Directiva sobre produtos de construção 89/106/CEE com os aditamentos seguintes 93/68/EEG Normas harmonizadas aplicadas, especialmente: 1)</p>	<p>S CE- försäkran Härmed förklarar vi att denna maskin i levererat utförande motsvarar följande tillämpliga bestämmelser: EG-Maskindirektiv 98/37/EG EG-Elektromagnetisk kompatibilitet – riktlinje 89/336/EEG med följande ändringar 91/263/EEG, 92/31/EEG, 93/68/EEG EG-Lågspänningsdirektiv 73/23/EEG med följande ändringar 93/68/EEG EG-Byggmaterialdirektiv 89/106/EEG med följande ändringar 93/68/EEG Tillämpade harmoniserade normer, i synnerhet: 1)</p>	<p>N EU-Overensstemmelseserklæring Vi erklærer hermed at denne enheten i utførelse som levert er i overensstemmelse med følgende relevante bestemmelser: EG-Maskindirektiv 98/37/EG EG-EMV-Elektromagnetisk kompatibilitet 89/336/EEG med senere tilføyelser: 91/263/EEG, 92/31/EEG, 93/68/EEG EG-Lavspenningsdirektiv 73/23/EEG med senere tilføyelser: 93/68/EEG Byggevaredirektiv 89/106/EEG med senere tilføyelser 93/68/EEG Anvendte harmoniserte standarder, særlig: 1)</p>
<p>FIN CE-standardinmukausselostet Ilmoitamme täten, että tämä laite vastaa seuraavia asiaankuuluvia määräyksiä: EU-konedirektiivit: 98/37/EG Sähkömagneettinen soveltuvuus 89/336/EEG seuraavien täsmennyksin 91/263/EEG, 92/31/EEG, 93/68/EEG Matalajännite direktiivit: 73/23/EEG seuraavien täsmennyksin 93/68/EEG EU materiaalidirektiivi 89/106/EEG seuraavien täsmennyksin 93/68/EEG Käytetyt yhteensovitetut standardit, erityisesti: 1)</p>	<p>DK EF-overensstemmelseserklæring Vi erklærer hermed, at denne enhed ved levering overholder følgende relevante bestemmelser: EU-maskindirektiver 98/37/EG Elektromagnetisk kompatibilitet: 89/336/EEG, følgende 91/263/EEG, 92/31/EEG, 93/68/EEG Lavvolts-direktiv 73/23/EEG følgende 93/68/EEG Produktkonstruktionsdirektiv 98/106/EEG følgende 93/68/EEG Anvendte harmoniserede standarder, særligt: 1)</p>	<p>H EK. Azonossági nyilatkozat Ezennel kijelentjük, hogy az berendezés az alábbiaknak megfelel: EK Irányelvek gépekhez: 98/37/EG Elektromágneses zavarás/tűrés: 89/336/EEG és az azt kiváltó 91/263/EEG, 92/31/EEG, 93/68/EEG Kisfeszültségű berendezések irányelve: 73/23/EEG és az azt kiváltó 93/68/EEG Építési termékek irányelv 98/106/EEG és az azt kiváltó 93/68/EEG Felhasznált harmonizált szabványok, különösen: 1)</p>
<p>CZ Prohlášení o shodě EU Prohlašujeme tímto, že tento agregát v dodaném provedení odpovídá následujícím příslušným ustanovením: Směrnice EU–strojní zařízení 98/37/EG Směrnice EU–EMV 89/336/EEG ve sledu 91/263/EEG, 92/31/EEG, 93/68/EEG Směrnice EU–nízké napětí 73/23/EEG ve sledu 93/68/EEG Směrnice stavebních produktů 89/106/EEG ve sledu 93/68/EEG Použité harmonizační normy, zejména: 1)</p>	<p>PL Deklaracja Zgodności CE Niniejszym deklarujemy z pełną odpowiedzialnością że dostarczony wyrób jest zgodny z następującymi dokumentami: EC-dyrektywa dla przemysłu maszynowego 98/37/EG Odpowiedniość elektromagnetyczna 89/336/EEG ze zmianą 91/263/EEG, 92/31/EEG, 93/68/EEG Normie niskich napięć 73/23/EEG ze zmianą 93/68/EEG Wyroby budowlane 89/106/EEG ze zmianą 93/68/EEG Wyroby są zgodne ze szczegółowymi normami zharmonizowanymi: 1)</p>	<p>RUS Декларация о соответствии Европейским нормам Настоящим документом заявляем, что данный агрегат в его объеме поставки соответствует следующим нормативным документам: Директивы ЕС в отношении машин 98/37/EG Электромагнитная устойчивость 89/336/EEG с поправками 91/263/EEG, 92/31/EEG, 93/68/EEG Директивы по низковольтному напряжению 73/23/EEG с поправками 93/68/EEG Директива о строительных изделиях 89/106/EEG с поправками 93/68/EEG Используемые согласованные стандарты и нормы, в частности : 1)</p>
<p>GR Δήλωση προσαρμογής της Ε.Ε. Δηλώνουμε ότι το προϊόν αυτό σ' αυτή την κατάσταση παράδοσης ικανοποιεί τις ακόλουθες διατάξεις : Οδηγίες EG για μηχανήματα 98/37/EG Ηλεκτρομαγνητική συμβατότητα EG-89/336/EEG όπως τροποποιήθηκε 91/263/EEG, 92/31/EEG, 93/68/EEG Οδηγία χαμηλής τάσης EG-73/23/EEG όπως τροποποιήθηκε 93/68/EEG Οδηγία κατασκευής 89/106/EEG όπως τροποποιήθηκε 93/68/EEG Εναρμονισμένα χρησιμοποιούμενα πρότυπα, ιδιαίτερα: 1)</p>	<p>TR CE Uygunluk Teyid Belgesi Bu cihazın teslim edildiği şekliyle aşağıdaki standartlara uygun olduğunu teyid ederiz: AB-Makina Standartları 98/37/EG Elektromanyetik Uyumluluk 89/336/EEG ve takip eden, 91/263/EEG, 92/31/EEG, 93/68/EEG Alçak gerilim direktifi 73/23/EEG ve takip eden, 93/68/EEG Ürün imalat direktifi 89/106/EEG ve takip eden, 93/68/EEG Kismen kullanılan standartlar: 1)</p>	<p>1) EN 809, EN 12050-2, EN 12050-4, EN 60034-1, EN 60204-1 EN 60335-2-41, EN 61000-6-3, EN 61000-6-4.</p>

i. v. Erwin Pfeiß
Erwin Pfeiß
Quality Manager



WILO AG
Nortkirchenstraße 100
44263 Dortmund



WILO AG
Nortkirchenstraße 100
44263 Dortmund
Germany
T 0231 4102-0
F 0231 4102-7363
wilo@wilo.de
www.wilo.de

Wilo-Vertriebsbüros

G1 Nord

WILO AG
Vertriebsbüro Hamburg
Sinstorfer Kirchweg 74-92
21077 Hamburg
T 040 5559490
F 040 55594949

G2 Ost

WILO AG
Vertriebsbüro Berlin
Juliusstraße 52-53
12051 Berlin-Neukölln
T 030 6289370
F 030 62893770

G3 Sachsen/Thüringen

WILO AG
Vertriebsbüro Dresden
Frankenring 8
01723 Kesselsdorf
T 035204 7050
F 035204 70570

G4 Südost

WILO AG
Vertriebsbüro München
Landshuter Straße 20
85716 Unterschleißheim
T 089 4200090
F 089 42000944

G5 Südwest

WILO AG
Vertriebsbüro Stuttgart
Hertichstraße 10
71229 Leonberg
T 07152 94710
F 07152 947141

G6 Rhein-Main

WILO AG
Vertriebsbüro Frankfurt
An den drei Hasen 31
61440 Oberursel/Ts.
T 06171 70460
F 06171 704665

G7 West

WILO AG
Vertriebsbüro Düsseldorf
Westring 19
40721 Hilden
T 02103 90920
F 02103 909215

G8 Nordwest

WILO AG
Vertriebsbüro Hannover
Ahrensburger Straße 1
30659 Hannover-Lahe
T 0511 438840
F 0511 4388444

Zentrale Auftragsbearbeitung für den Fachgroßhandel

WILO AG
Auftragsbearbeitung
Nortkirchenstraße 100
44263 Dortmund
T 0231 4102-0
F 0231 4102-7555

Wilo-Kompetenz-Team

- Antworten auf alle Fragen rund um das Produkt, Lieferzeiten, Versand, Verkaufspreise
- Abwicklung Ihrer Aufträge
- Ersatzteilbestellungen – mit 24-Stunden-Lieferzeit für alle gängigen Ersatzteile
- Versand von Informationsmaterial

T 01805 R•U•F•W•I•L•O*
7•8•3•9•4•5•6
F 0231 4102-7666

**Werktags erreichbar
von 7-18 Uhr**

Wilo-Kundendienst

WILO AG
Wilo-Service-Center
Nortkirchenstraße 100
44263 Dortmund

- Kundendienststeuerung
- Wartung und Inbetriebnahme
- Werksreparaturen
- Ersatzteilberatung

T 01805 W•I•L•O•K•D*
9•4•5•6•5•3
0231 4102-7900
F 0231 4102-7126

**Werktags erreichbar von
7-17 Uhr.
Wochenende und
Feiertags 9-14 Uhr
elektronische Bereitschaft
mit Rückruf-Garantie!**

Wilo-International

Österreich

Zentrale Wien:
WILO Handelsgesellschaft mbH
Eitnergasse 13
1230 Wien
T +43 5 07507-0
F +43 5 07507-15

Vertriebsbüro Salzburg:
Gnigler Straße 56
5020 Salzburg
T +43 5 07507-0
F +43 5 07507-15

Vertriebsbüro Oberösterreich:
Trattnachtalstraße 7
4710 Grieskirchen
T +43 5 07507-0
F +43 5 07507-15

Schweiz

EMB Pumpen AG
Gerstenweg 7
4310 Rheinfelden
T +41 61 8368020
F +41 61 8368021

Standorte weiterer Tochtergesellschaften

Aserbaidschan, Belarus, Belgien, Bulgarien, China, Dänemark, Estland, Finnland, Frankreich, Griechenland, Großbritannien, Irland, Italien, Kanada, Kasachstan, Korea, Kroatien, Lettland, Libanon, Litauen, Niederlande, Norwegen, Polen, Portugal, Rumänien, Russland, Schweden, Serbien & Montenegro, Slowakei, Slowenien, Spanien, Tschechien, Türkei, Ukraine, Ungarn, USA

Die Adressen finden Sie unter
www.wilo.de oder
www.wilo.com.

Stand Januar 2006
* 12 Cent pro Minute

Wilo – International (Subsidiaries)**Austria**WILO Handelsges. m.b.H.
1230 Wien
T +43 5 07507-0
F +43 5 07507-15
office@wilo.at**Azerbaijan**WILO Caspian LLC
1014 Baku
T +994 12 4992372
F +994 12 4992879
info@wilo.az**Belarus**WILO Bel OOO
220035 Minsk
T +375 17 2503393
F +375 17 2503383
wilobel@wilo.by**Belgium**WILO NV/SA
1083 Ganshoren
T +32 2 4823333
F +32 2 4823330
info@wilo.be**Bulgaria**WILO Bulgaria EOOD
1125 Sofia
T +359 2 9701970
F +359 2 9701979
info@wilo.bg**Canada**WILO Canada Inc.
Calgary, Alberta T2A5L4
T/F +1 403 2769456
bill.lowe@wilo-na.com**China**WILO SALMSON (Beijing)
Pumps System Ltd.
101300 Beijing
T +86 10 80493900
F +86 10 80493788
wilobj@wilo.com.cn**Croatia**WILO Hrvatska d.o.o.
10090 Zagreb
T +38 51 3430914
F +38 51 3430930
wilo-hrvatska@wilo.hr**Czech Republic**WILO Praha s.r.o.
25101 Cestlice
T +420 234 098 711
F +420 234 098 710
info@wilo.cz**Denmark**WILO Danmark A/S
2690 Karlslunde
T +45 70 253312
F +45 70 253316
wilo@wilo.dk**Estonia**WILO Eesti OÜ
12618 Tallinn
T +372 6509780
F +372 6509781
info@wilo.ee**Finland**WILO Finland OY
02320 Espoo
T +358 9 26065222
F +358 9 26065220
wilo@wilo.fi**France**WILO S.A.S.
78310 Coignières
T +33 1 30050930
F +33 1 34614959
info@wilo.fr**Great Britain**WILO (U.K.) Ltd.
DE14 2WJ Burton-on-Trent
T +44 1283 523000
F +44 1283 523099
sales@wilo.co.uk**Greece**WILO Hellas AG
14569 Anixi (Attika)
T +30 10 6248300
F +30 10 6248360
wilo.info@wilo.gr**Hungary**WILO Magyarország Kft
2045 Törökbálint
(Budapest)
T +36 23 889500
F +36 23 889599
wilo@wilo.hu**Ireland**WILO Engineering Ltd.
Limerick
T +353 61 227566
F +353 61 229017
sales@wilo.ie**Italy**WILO Italia s.r.l.
20068 Peschiera
Borromeo (Milano)
T +39 02 5538351
F +39 02 55303374
wilo.italia@wilo.it**Kazakhstan**WILO Central Asia TOO
050010 Almaty
T +7 3272 785961
F +7 3272 785960
info@wilo.kz**Korea**WILO Pumps Ltd.
621-807 Gimhae
Gyeongnam
T +82 55 3405809
F +82 55 3405885
wilo@wilo.co.kr**Latvia**WILO Baltic SIA
1019 Riga
T +371 7 145229
F +371 7 145566
mail@wilo.lv**Lebanon**WILO SALMSON
Lebanon s.a.r.l.
12022030 El Metn
T +961 4 722280
F +961 4 722285
wsl@cyberia.net.lb**Lithuania**WILO Lietuva UAB
03202 Vilnius
T/F +370 2 236495
mail@wilo.lt**The Netherlands**WILO Nederland b.v.
1948 RC Beverwijk
T +31 251 220844
F +31 251 225168
info@wilo.nl**Norway**WILO Norge A/S
0901 Oslo
T +47 22 804570
F +47 22 804590
wilo@wilo.no**Poland**WILO Polska Sp. z o.o.
05-090 Janki k/Warszawy
T +48 22 7026161
F +48 22 7026100
wilo@wilo.pl**Portugal**Bombas Wilo-Salmson
Portugal
4050-040 Porto
T +351 22 2080350
F +351 22 2001469
bombas@wilo-
salmson.pt**Romania**WILO Romania s.r.l.
041833 Bucuresti
T +40 21 4600612
F +40 21 4600743
wilo@wilo.ro**Russia**WILO Rus o.o.o.
123592 Moskau
T +7 095 7810690
F +7 095 7810691
wilo@orc.ru**Serbia & Montenegro**WILO Beograd d.o.o.
11000 Belgrade
T +381 11 2850242
F +381 11 2850553
dragan.simonovic@wilo.co.yu**Slovakia**WILO Slovakia s.r.o.
82008 Bratislava 28
T +421 2 45520122
F +421 2 45246471
wilo@wilo.sk**Slovenia**WILO Adriatic d.o.o.
1000 Ljubljana
T +386 1 5838130
F +386 1 5838138
wilo.adriatic@wilo.si**Spain**WILO Ibérica S.A.
28806 Alcalá de Henares
(Madrid)
T +34 91 8797100
F +34 91 8797101
wilo.iberica@wilo.es**Sweden**EMB Sverige AB
35246 Växjö
T +46 470 727600
F +46 470 727644
wilo@wilo.se**Switzerland**EMB Pumpen AG
4310 Rheinfelden
T +41 61 8368020
F +41 61 8368021
info@emb-pumpen.ch**Turkey**WILO Pompa Sistemleri
San. ve Tic. A.Ş.
34530 Istanbul
T +90 216 6610211
F +90 216 6610214
wilo@wilo.com.tr**Ukraine**WILO Ukraina t.o.w.
01033 Kiev
T +38 044 2011870
F +38 044 2011877
wilo@wilo.ua**USA**WILO-EMU LLC
Thomasville, Georgia
31758-7810
T +1 229 584 0098
F +1 229 584 0234
terry.rouse@wilo-emu.com**Wilo – International** (Representation offices)**Bosnia and Herzegovina**71000 Sarajevo
T +387 33 714510
F +387 33 714511
zeljko.cvjetkovic@wilo.ba**Georgia**0177 Tbilisi
T/F +995 32 536459
info@wilo.ge**Macedonia**1000 Skopje
T/F +389 2122058
valerij.vojneski@wilo.com.mk**Moldova**2012 Chisinau
T/F +373 2 223501
sergiu.zagurean@wilo.md**Tajikistan**734025 Dushanbe
T +992 372 316275
info@wilo.tj**Uzbekistan**700046 Taschkent
T/F +998 71 1206774
info@wilo.uz