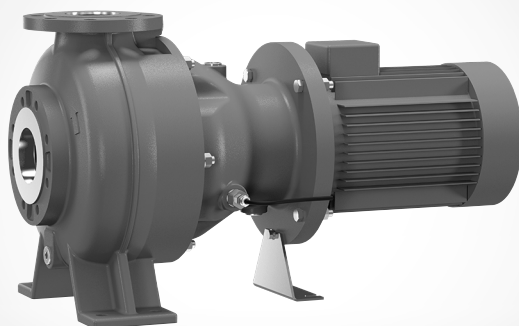


Wilo-RexaBloc RE



de Einbau- und Betriebsanleitung
en Installation and operating instructions
fr Notice de montage et de mise en service
it Istruzioni di montaggio, uso e manutenzione
sv Monterings- och skötselansvisning
tr Montaj ve kullanma kılavuzu
sl Navodila za vgradnjo in obratovanje

hu Beépítési és üzemeltetési utasítás
pl Instrukcja montażu i obsługi
cs Návod k montáži a obsluze
ru Инструкция по монтажу и эксплуатации
lt Montavimo ir naudojimo instrukcija
ro Instrucțiuni de montaj și exploatare

Fig. 1

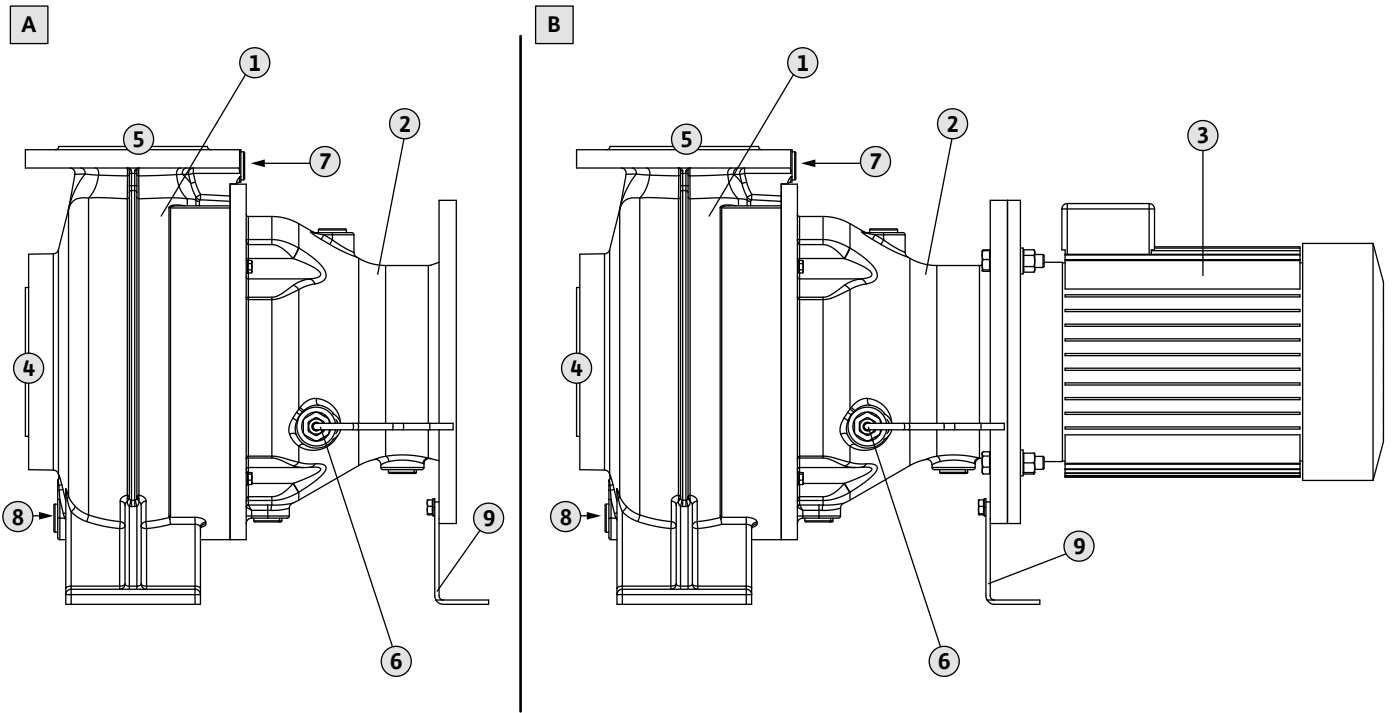


Fig. 2

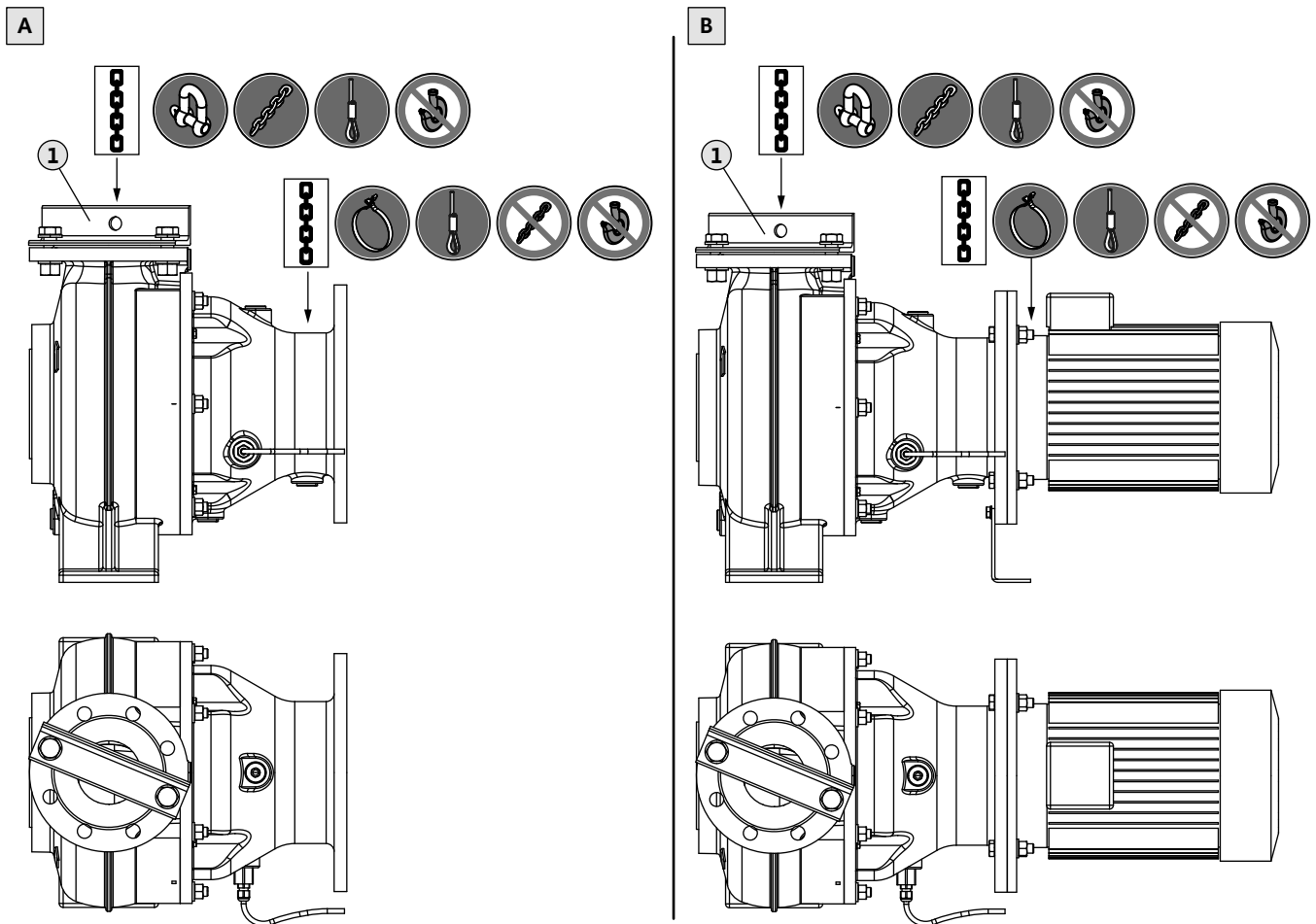


Fig. 3

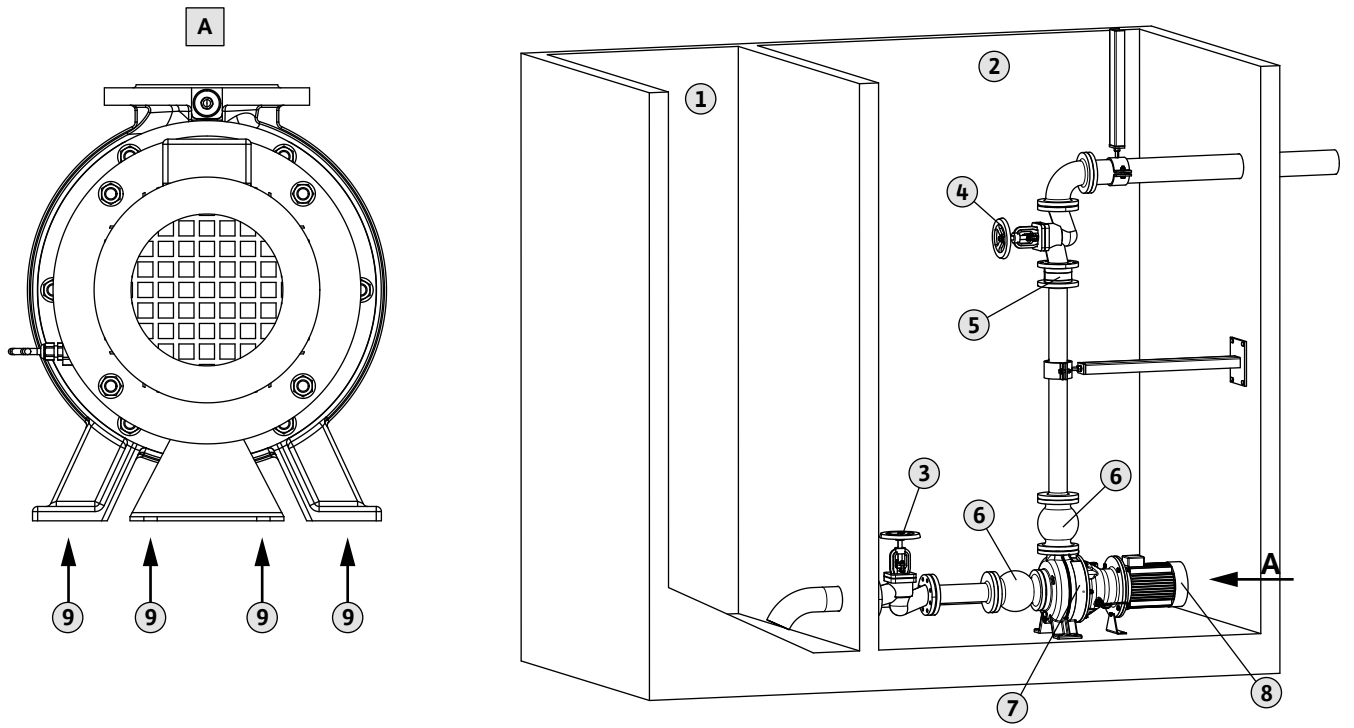


Fig. 4

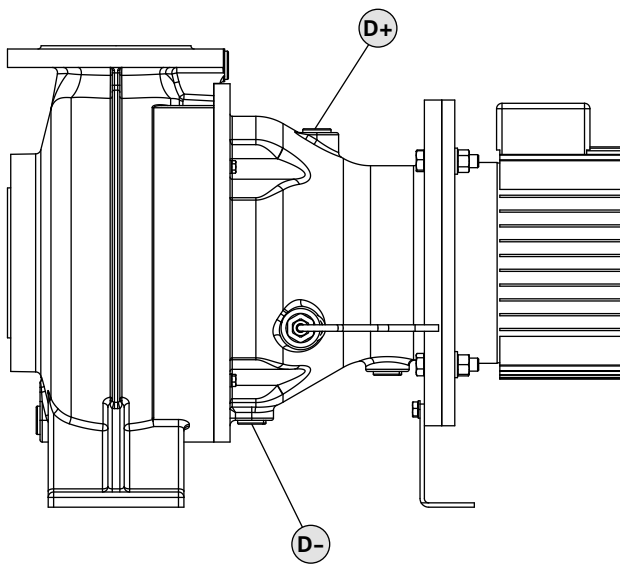


Fig. 5

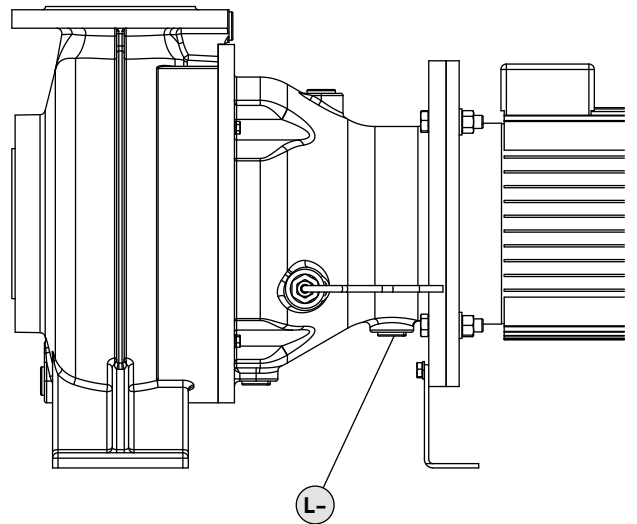


Fig. 6

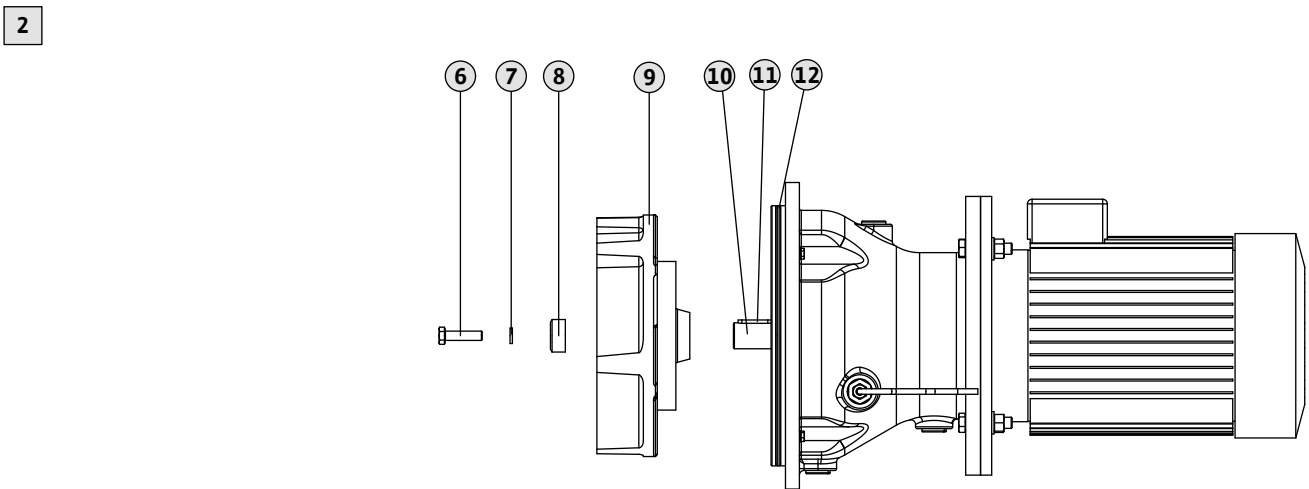
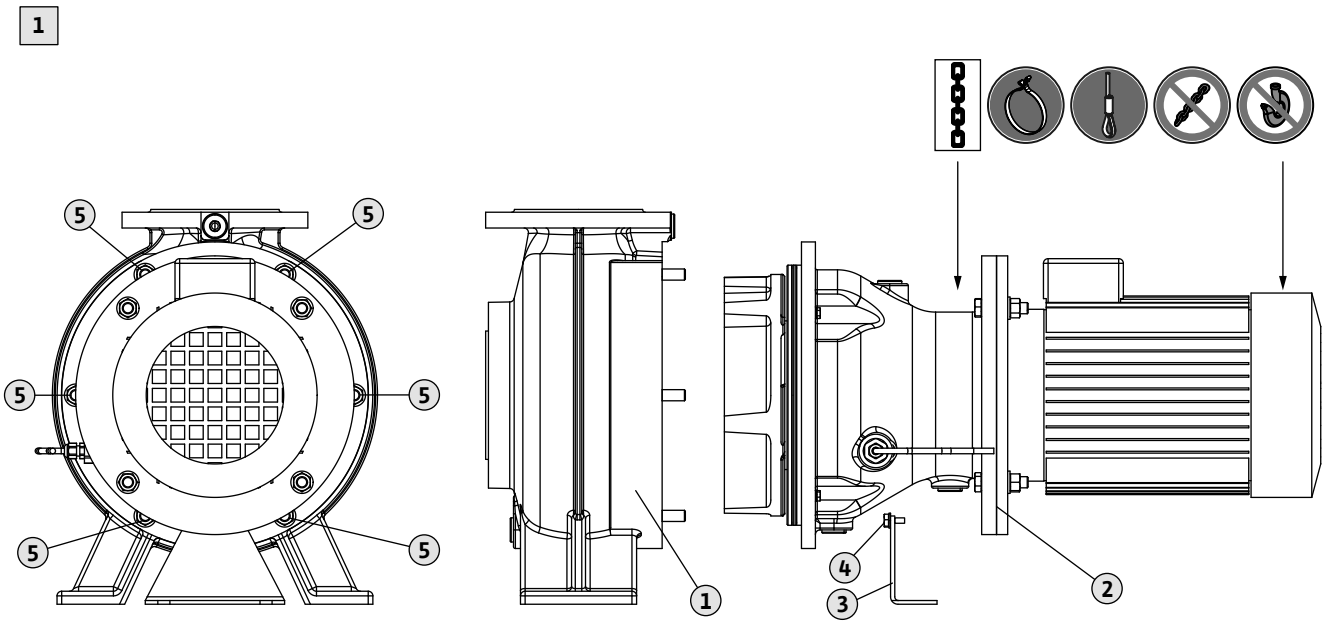


Fig. 7

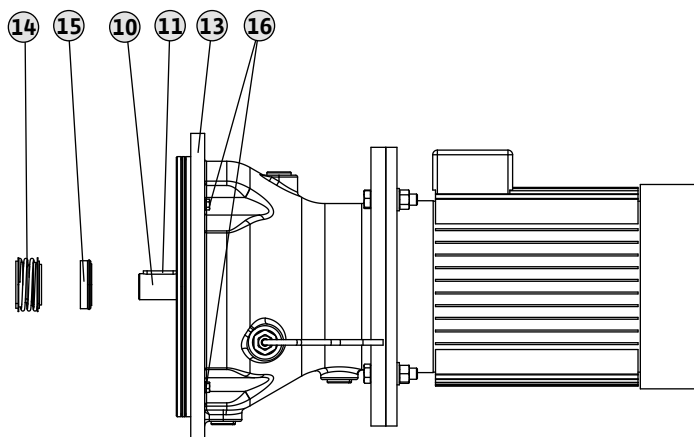
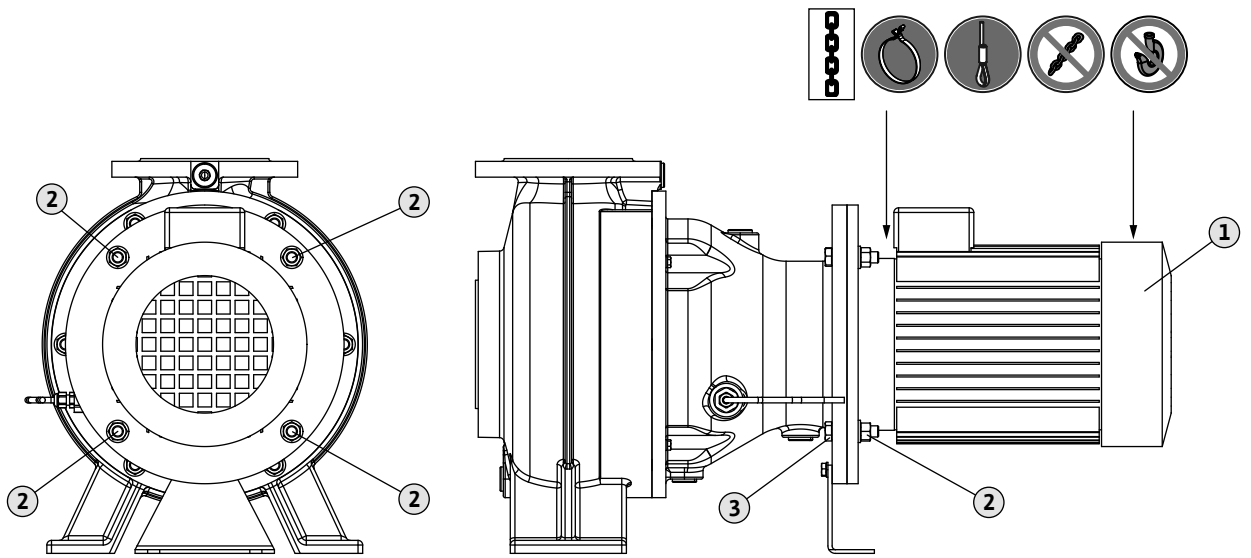


Fig. 8



1.	Вступление	200	7.	Вывод из эксплуатации/утилизация	213
1.1.	Информация об этом документе	200	7.1.	Вывод из работы	213
1.2.	Квалификация персонала	200	7.2.	Демонтаж	213
1.3.	Авторское право	200	7.3.	Возврат/хранение	213
1.4.	Право на внесение изменений	200	7.4.	Утилизация	213
1.5.	Гарантия	200			
2.	Техника безопасности	201	8.	Содержание в исправности	214
2.1.	Инструкции и указания по технике безопасности	201	8.1.	Эксплуатационные материалы	215
2.2.	Общие правила техники безопасности	201	8.2.	График технического обслуживания	215
2.3.	Привод	202	8.3.	Работы по техническому обслуживанию	215
2.4.	Работы на электрических устройствах	202	8.4.	Ремонтные работы	217
2.5.	Предохранительные и защитные устройства	202			
2.6.	Правила эксплуатации установки	203	9.	Поиск и устранение неисправностей	219
2.7.	Перекачиваемые жидкости	203	10.	Приложение	221
2.8.	Обязанности пользователя	203	10.1.	Моменты затяжки	221
2.9.	Действующие стандарты и директивы	204	10.2.	ЕАС	221
2.10.	Маркировка CE	204	10.3.	Запчасти	221
3.	Описание изделия	204			
3.1.	Использование по назначению и области применения	204			
3.2.	Конструкция	204			
3.3.	Эксплуатация во взрывоопасной атмосфере	205			
3.4.	Эксплуатация с частотными преобразователями	205			
3.5.	Режимы работы	205			
3.6.	Технические характеристики	205			
3.7.	Расшифровка наименования	205			
3.8.	Комплект поставки	206			
3.9.	Принадлежности	206			
4.	Транспортировка и хранение	206			
4.1.	Поставка	206			
4.2.	Транспортировка	206			
4.3.	Хранение	206			
4.4.	Возврат	207			
5.	Монтаж	207			
5.1.	Общая информация	207			
5.2.	Способы монтажа	207			
5.3.	Установка	207			
5.4.	Подключение электричества	210			
5.5.	Обязанности пользователя	210			
6.	Ввод в эксплуатацию	211			
6.1.	Электроподключение	211			
6.2.	Контроль направления вращения	211			
6.3.	Эксплуатация во взрывоопасных зонах	212			
6.4.	Эксплуатация с частотными преобразователями	212			
6.5.	Ввод в эксплуатацию	212			
6.6.	Правила эксплуатации установки	212			

1. Вступление

1.1. Информация об этом документе

Оригинал инструкции по монтажу и эксплуатации составлен на немецком языке.

Все остальные языки настоящей инструкции являются переводом оригинальной инструкции.

Инструкция состоит из отдельных глав, которые приведены в оглавлении. Каждая глава имеет заголовок, позволяющий определить, что описывается в этой главе.

копия сертификата соответствия директивам ЕС является частью настоящей инструкции по монтажу и эксплуатации.

При внесении технических изменений в указанную в сертификате конструкцию без согласования с изготовителем сертификат теряет силу.

1.2. Квалификация персонала

Весь персонал, выполняющий какие-либо работы на или с данной гидравлической частью, должен иметь соответствующую квалификацию, например, работы на электрических устройствах должны выполнять только квалифицированные специалисты-электрики. Весь персонал должен быть совершеннолетним.

Обслуживающий персонал должен также дополнительно соблюдать действующие местные правила по технике безопасности и предотвращению несчастных случаев.

Необходимо убедиться, что персонал прочел и понял данную инструкцию по монтажу и эксплуатации, при необходимости дополнительно заказать инструкцию на необходимом языке у изготовителя устройства.

Лицам (включая детей) с физическими, сенсорными или психическими нарушениями, а также лицам, не обладающим достаточными знаниями/опытом, разрешено использовать данную гидравлическую часть исключительно под контролем или наставлением лица, ответственного за безопасность вышеупомянутых лиц.

Необходимо контролировать детей, не допуская игр с гидравлической частью.

1.3. Авторское право

Авторское право на данную инструкцию по монтажу и эксплуатации сохраняется за изготовителем. Инструкция предназначена для персонала, обеспечивающего монтаж, управление и техническое обслуживание установки. В ней приведены предписания и иллюстрации технического характера, которые ни целиком, ни частично не разрешается копировать, распространять, незаконно использовать в целях конкурентной борьбы или передавать третьим лицам. Исползованные изображения могут отличаться от оригинала и служат исключительно для примерной иллюстрации гидравлической части.

1.4. Право на внесение изменений

Изготовитель сохраняет за собой все права на внесение технических изменений в установки и/или конструктивные детали. Данная инструкция по монтажу и эксплуатации относится к указанной на титульном листе гидравлической части.

1.5. Гарантия

Как правило, в отношении гарантии действуют спецификации, указанные в «Общих условиях заключения торговых сделок» (AGB). Информацию об этих условиях можно найти на веб-сайте www.wilo.com/legal

Любые отклонения от этих условий необходимо внести в договор и рассматривать в приоритетном порядке.

1.5.1. Общая информация

Изготовитель обязуется устранить любые дефекты в проданных им гидравлических частях при условии соблюдения перечисленных ниже условий.

- Дефекты в качестве материалов, изготовлении и/или конструкции устройства.
- О дефектах пользователь должен сообщить изготовителю в письменной форме в пределах согласованного гарантийного срока.
- Гидравлическая часть должна использоваться только в соответствующих ее назначению условиях эксплуатации.
- К установке должны быть подсоединены и проверены перед вводом в эксплуатацию все контрольные устройства.

1.5.2. Гарантийный срок

Срок действия гарантии регламентируется в «Общих условиях заключения торговых сделок» (AGB).

Отклонения от этих условий необходимо внести в договор!

1.5.3. Запчасти, дополнения конструкции и переоборудование

Для ремонта, замены, дополнений конструкции и переоборудования разрешается использовать только оригинальные запчасти изготовителя. Самовольные дополнения конструкции и переоборудование, а также использование неоригинальных деталей могут привести к серьезным повреждениям гидравлической части и/или травмированию персонала.

1.5.4. Техническое обслуживание

Следует регулярно проводить предусмотренные работы по техническому обслуживанию и осмотрам. Их проведение разрешается доверять только опытным, квалифицированным и получившим специальный допуск лицам.

1.5.5. Повреждения изделия

Неполадки и неисправности, ухудшающие безопасность, должны быть незамедлительно и квалифицированно устранены обученным этому персоналом. Эксплуатировать гидравлическую часть разрешается только в технически исправном состоянии.

Как правило, ремонтные работы выполняются только специалистами технического отдела компании Wilo.

1.5.6. Исключение ответственности

Изготовитель не несет ответственность и не обеспечивает гарантийное обслуживание при повреждении гидравлической части вследствие одной или нескольких из перечисленных ниже причин.

- Неправильно выполненные изготовителем расчеты из-за неверных данных пользователя или заказчика
- Несоблюдение указаний по технике безопасности и рабочих инструкций в соответствии с этой инструкцией по монтажу и эксплуатации
- Использование не по назначению
- Неправильное хранение и транспортировка
- Не соответствующий правилам монтаж/демонтаж
- Неправильное техническое обслуживание
- Неправильно выполненные ремонтные работы
- Проблемы грунта или неправильно выполненные строительные работы
- Химические, электрохимические и электрические воздействующие факторы
- Износ

При этом исключается любая ответственность изготовителя за причиненный физический и/или материальный ущерб.

2. Техника безопасности

В данной главе приводятся все общие правила техники безопасности и технические инструкции. Кроме того, в каждой последующей главе приводятся особые указания по технике безопасности и технические инструкции. Во время различных фаз эксплуатации данной гидравлической части (монтаж, эксплуатация, техническое обслуживание, транспортировка и т. д.) необходимо учитывать и соблюдать все приведенные указания и инструкции! Пользователь несет ответственность за то, чтобы весь персонал исполнял эти указания и инструкции.

2.1. Инструкции и указания по технике безопасности

В этой инструкции по эксплуатации и техническому обслуживанию используются инструкции и указания по технике безопасности для предотвращения материального ущерба и травмирования персонала. Для однозначного их выделения в тексте, инструкции и указания по технике безопасности различаются следующим образом:

- Инструкции печатаются полужирным шрифтом и относятся непосредственно к предшествующему тексту или разделу.
- Указания по технике безопасности печатаются с небольшим отступом и полужирным шрифтом и всегда начинаются с сигнального слова.
 - **Опасно**
Опасность тяжелых травм или смертельного исхода!
 - **Предупреждение**
Опасность тяжелых травм!
 - **Осторожно**
Опасность травм персонала!
 - **Осторожно** (указание без символа)
Опасность серьезного материального ущерба, не исключено полное разрушение!
- Указания по технике безопасности в отношении травм людей печатаются шрифтом черного цвета и всегда связаны с предупреждающим символом. В качестве предупреждающих символов используются символы опасности, запрещающие и предписывающие символы.

Пример:



Символ опасности: Общие виды опасности



Символ опасности, например, «Электрический ток»



Запрещающий символ, например, «Вход запрещен!»



Предписывающий символ, например, «Носить средства индивидуальной защиты!»

Используемые пиктограммы соответствуют общепринятым стандартам и предписаниям, например, DIN, ANSI.

- Указания по технике безопасности в отношении только материального ущерба печатаются шрифтом серого цвета и без предупреждающих символов.

2.2. Общие правила техники безопасности

- При монтаже и демонтаже гидравлической части не разрешается работать в помещениях и шахтах в одиночку. При этом обязательно присутствие второго человека.
- Все работы (монтаж, демонтаж, техническое обслуживание, установку) разрешается выполнять только при отключенной гидравлической части. Привод гидравлической части должен быть отсоединен от электросети и предохранен от возможности непреднамеренного включения подачи тока. Все вращающиеся детали должны перестать вращаться.

- Пользователь должен незамедлительно сообщать о любой неисправности или неправильной работе старшему ответственному лицу.
 - При возникновении повреждений, угрожающих безопасности, пользователь должен немедленно остановить установку. К таким факторам относятся:
 - Отказ предохранительных и/или защитных устройств
 - Повреждение важных деталей
 - Повреждения электрических устройств, кабелей и изоляции.
 - Инструменты и прочая оснастка должны храниться в отведенных местах, чтобы обеспечить надежную и безопасную работу.
 - В закрытых помещениях должна обеспечиваться достаточная вентиляция.
 - При выполнении сварочных работ и/или работ с электрическими устройствами необходимо убедиться, что отсутствует опасность взрыва.
 - Разрешается использовать только строповочные приспособления, допущенные к эксплуатации и соответствующие действующим предписаниям.
 - Строповочные приспособления следует выбирать с учетом конкретных особенностей (погоды, приспособлений для подвешивания, характеристик груза и т. д.) и аккуратно хранить.
 - Мобильные устройства для подъема грузов следует использовать таким образом, чтобы гарантировать устойчивость устройства при его эксплуатации.
 - При использовании мобильных устройств для подъема грузов без опоры принять соответствующие меры для предотвращения опрокидывания, смещения, соскальзывания груза и т. д.
 - Необходимо принять меры, чтобы исключить возможность нахождения людей под подвешенными грузами. Кроме того, запрещается перемещение подвешенных грузов над рабочими площадками, на которых находятся люди.
 - При использовании мобильных устройств для подъема грузов при необходимости (напр., при недостаточном обзоре) привлечь второго человека, который будет координировать процесс.
 - Поднимаемый груз необходимо транспортировать таким образом, чтобы исключить возможность травм при сбое в подаче энергии. Кроме того, при проведении таких работ под открытым небом их следует прервать при ухудшении погодных условий.
- Строго соблюдать данные указания. Их несоблюдение может привести к травмированию персонала и/или серьезному материальному ущербу.**

2.3. Привод

Гидравлическая часть оснащена стандартным соединительным фланцем для монтажа электродвигателя, соответствующего стандартам

IEC. Необходимые характеристики (например, типоразмер, тип конструкции, номинальная гидравлическая мощность, частота вращения) для выбора электродвигателя приведены в технических характеристиках.

2.4. Работы на электрических устройствах



ОПАСНОСТЬ вследствие электрического тока!

При неквалифицированном обращении с электрическим током при работе на электрических устройствах существует угроза жизни! Эти работы должны выполняться только квалифицированными специалистами-электриками.

Подключение электродвигателя необходимо выполнять в соответствии с указаниями, приведенными в инструкции по эксплуатации и техническому обслуживанию электродвигателя. Соблюдать действующие в стране использования директивы, нормы и предписания (например, VDE 0100), а также предписания местного предприятия энергоснабжения.

Пользователь должен быть проинструктирован о подаче электропитания к электродвигателю и возможности ее отключения. Защитный автомат электродвигателя должен предоставляться и устанавливаться заказчиком. Рекомендуется устанавливать устройство защитного отключения при перепаде напряжения (RCD). Если имеется возможность контакта людей с электродвигателем и перекачиваемой жидкостью, **нужно** дополнительно защитить соединение устройством защитного отключения при перепаде напряжения (RCD).

Гидравлическую часть следует обязательно заземлить. Как правило, это обеспечивается за счет подключения электродвигателя к электросети. В качестве альтернативы гидравлическую часть можно заземлить с помощью отдельного подсоединения.

2.5. Предохранительные и защитные устройства

ВНИМАНИЕ!

Если контрольные устройства демонтированы, повреждены и/или не функционируют, гидравлическую часть запрещается использовать!



УКАЗАНИЕ

Также необходимо соблюдать указания, приведенные в инструкции по эксплуатации и техническому обслуживанию электродвигателя!

В стандартной комплектации гидравлическое устройство не оснащено контрольными устройствами.

Камера уплотнений дополнительно может контролироваться внешним стержневым электродом.

Все имеющиеся устройства должен подключить специалист-электрик, а перед вводом в эксплуатацию должна осуществляться проверка их правильного функционирования. Персонал должен быть проинструктирован об установленных устройствах и их функциях.

2.6. Правила эксплуатации установки



ОСТОРОЖНО! Опасность ожогов!

Детали электродвигателя могут нагреваться до температуры выше 40 °С. Существует опасность ожогов!

- Не прикасаться голыми руками к деталям корпуса!
- После выключения сначала дать гидравлической части остыть до температуры окружающей среды.
- Использовать термостойкие перчатки.

В процессе эксплуатации гидравлической части необходимо учитывать все действующие в месте применения законы и предписания по защите рабочего места, предотвращению несчастных случаев и обращению с электрическими устройствами. Для гарантии безопасного рабочего процесса пользователь должен четко распределить обязанности персонала. Весь персонал несет ответственность за соблюдение предписаний.

В процессе эксплуатации все задвижки во всасывающем и напорном трубопроводах должны быть полностью открыты.

Если во время эксплуатации задвижки со стороны всасывания и нагнетания будут закрыты, жидкость в корпусе гидравлической системы будет нагреваться за счет движения подачи насоса. Из-за нагревания в корпусе гидравлической системы создается высокое давление. От такого давления гидравлическая часть может взорваться! Перед включением убедитесь, что все задвижки открыты. Откройте закрытые задвижки.

2.7. Перекачиваемые жидкости

Каждая перекачиваемая жидкость отличается по составу, агрессивности, абразивности, содержанию сухих веществ и многим другим аспектам. Как правило, наши гидравлические части могут применяться в различных областях. При этом необходимо учитывать, что в результате изменения требований (плотность, вязкость, состав в целом) могут измениться многие рабочие параметры гидравлической части.

При применении и/или смене гидравлической части для перекачивания другой среды жидкости необходимо соблюдать перечисленные ниже пункты.

- Если торцевое уплотнение неисправно, масло из уплотнительной камеры может попасть в перекачиваемую жидкость.

Не допускается перекачивание питьевой воды!

- Гидравлические части, которые использовались для перекачивания загрязненной воды, перед перекачиванием других сред необходимо тщательно очистить.

- Гидравлические части, которые использовались для перекачивания сред, содержащих фекалии и/или опасных для здоровья, перед перекачиванием других сред необходимо полностью продезинфицировать.

Следует выяснить, пригодны ли данные гидравлические части также для перекачивания других сред!

2.8. Обязанности пользователя

2.8.1. Интеграция в существующую концепцию безопасности

Пользователь должен обеспечивать интеграцию агрегата в существующую концепцию безопасности, а также возможность его экстренного отключения с помощью имеющихся систем аварийного отключения.

2.8.2. Рекомендуемые контрольные устройства

Гидравлическая часть приводится в действие стандартным электродвигателем. Стандартные электродвигатели не защищены от затопления. В связи с этим рекомендуем использовать аварийное переключающее устройство для обнаружения крупных утечек. В случае крупной утечки среды (например, из-за неисправности трубопровода) необходимо отключить электродвигатель.

2.8.3. Уровень звукового давления

УКАЗАНИЕ

Также необходимо соблюдать указания, приведенные в инструкции по эксплуатации и техническому обслуживанию электродвигателя!



ВНИМАНИЕ! Использовать средства защиты от шума!

Согласно действующим законам и предписаниям при звуковом давлении от 85 дБ (А) и выше следует обязательно использовать средства защиты органов слуха! Пользователь несет ответственность за соблюдение данного предписания!



Во время работы уровень звукового давления гидравлической части составляет прибл. от 70 до 80 дБ (А).

Фактический уровень звукового давления, однако, зависит от многих факторов. Это могут быть, например, тип установки, способ крепления принадлежностей и трубопровода, рабочая точка и пр.

Пользователю рекомендуется выполнить дополнительное измерение на рабочем месте, когда гидравлическая часть расположена в рабочей точке и выдерживаются все рабочие условия.

2.9. Действующие стандарты и директивы

Гидравлическая часть подчиняется ряду европейских директив и гармонизированных стандартов. Подробная информация указана в декларации соответствия директивам ЕС. Кроме того, при использовании, монтаже и демонтаже гидравлической части дополнительно подразумевается обязательное соблюдение различных предписаний.

2.10. Маркировка CE

Знак CE указан на заводской табличке гидравлической части.

3. Описание изделия

Гидравлическая часть изготавливается с особой тщательностью и подвергается постоянному контролю качества. При правильной установке и техническом обслуживании гарантируется его бесперебойная работа.

3.1. Использование по назначению и области применения



ОПАСНОСТЬ, вызываемая взрывоопасными средами!

Перекачивание взрывоопасных жидкостей (например, бензина, керосина и пр.) строго запрещено. Гидравлическая часть не предназначена для перекачивания таких сред!

Гидравлические части для отвода сточных вод Wilo-RexaBloc RE... предназначены для перекачивания таких сред:

- Загрязненная вода
- сточной воды с фекалиями;
- шлам с содержанием сухого вещества до 8 % (в зависимости от типа);

Гидравлические части для отвода сточных вод **не** разрешается использовать для перекачивания таких сред:

- питьевая вода;
- перекачиваемые жидкости, содержащие твердые компоненты: камни, дерево, металл, песок и т. д.;
- легковоспламеняющиеся и взрывоопасные вещества.

К использованию по назначению относится также соблюдение данной инструкции. Любое использование, выходящее за рамки указанных требований, считается использованием не по назначению.

3.2. Конструкция

Wilo-RexaBloc RE – это гидравлические части для отвода сточных вод с прифланцованным электродвигателем, соответствующим стандартам IEC, в блочной конструкции для стационарной установки в непогруженном состоянии

Fig. (Рис.) 1: Описание

1	Гидравлическая часть	6	Устройство контроля полости сальниковой коробки (доступно в качестве опции)
2	подшипниковая опора	7	Винт удаления воздуха
3	Электродвигатель, соответствующий стандартам IEC	8	Резьбовая пробка сливного отверстия
4	Впускной патрубок	9	Опора
5	Подсоединение для напорного патрубка		
A	Исполнение со свободным концом вала (гидравлическая часть без электродвигателя)		
B	Агрегат (гидравлическая часть с прифланцованным электродвигателем)		

3.2.1. Исполнение

В стандартной комплектации поставляется агрегат, состоящий из гидравлической части с прифланцованным электродвигателем.

В качестве альтернативы устройство может также поставляться в исполнении со свободным концом вала. В таком случае пользователь должен предоставить соответствующий электродвигатель и установить его на месте.

3.2.2. Гидравлическая часть

Корпус гидравлической части и подшипниковая опора как законченный узел, с канальным или свободновихревым рабочим колесом, аксиальным всасывающим и радиальным напорным патрубками. Патрубки выполнены в виде фланцевых соединений.

Подшипниковая опора с уплотнением со стороны среды и со стороны электродвигателя, а также с уплотнительной камерой и камерой сбора утечек для сбора вытекающей среды с помощью уплотнения. Уплотнительная камера заполнена экологически безвредным медицинским белым маслом.

Гидравлическая часть не является самовсасывающей системой, то есть перекачиваемая жидкость должна притекать в автономном режиме или с давлением на входе.

3.2.3. Устройства контроля

Уплотнительную камеру также можно контролировать с помощью внешнего стержневого электрода. Он сигнализирует о поступлении воды в уплотнительную камеру через скользящее торцевое уплотнение со стороны перекачиваемой жидкости.

3.2.4. Уплотнение

Уплотнение камеры со стороны перекачиваемой среды осуществляется посредством скользящего торцевого уплотнения, не зависящего от направления вращения. Уплотнение со стороны электродвигателя осуществляется посредством радиального уплотнения вала.

3.2.5. Материалы

- Корпус гидравлической части: EN-GJL-250
- Рабочее колесо: EN-GJL-250
- Корпус подшипника: EN-GJL-250
- Вал: 1.4021
- Статические уплотнения: NBR (бутадиен-нитрильный каучук)
- Уплотнение
 - Со стороны среды: SiC/SiC
 - Со стороны двигателя: NBR (бутадиен-нитрильный каучук)
- Корпус электродвигателя: EN-GJL-250

3.2.6. Привод

Привод гидравлической части обеспечивается электродвигателями конструкции B5, соответствующими стандартам IEC.. Дополнительные сведения об электродвигателе и имеющихся контрольных устройствах приведены в инструкции по монтажу и эксплуатации электродвигателя.

3.3. Эксплуатация во взрывоопасной атмосфере

Эксплуатация во взрывоопасной атмосфере **не** допускается!

3.4. Эксплуатация с частотными преобразователями



УКАЗАНИЕ

Также необходимо соблюдать указания, приведенные в инструкции по эксплуатации и техническому обслуживанию электродвигателя!

Эксплуатация с частотным преобразователем возможна. Соблюдать приведенные ниже параметры!

- **Не допускается превышение** максимальной частоты вращения – 1450 об/мин.
- Избегать работы в непрерывном режиме со скоростью подачи $Q_{\text{опт}} < 0,7$ м/с.
- **Не допускается** вращение рабочего колеса с окружной скоростью меньше минимального значения в 13 м/с.



УКАЗАНИЕ

Окружную скорость можно рассчитать по следующей формуле: $v = n \cdot d \cdot \pi / 60\,000$,

- где:
- n = частота вращения в об/мин;
 - d = диаметр рабочего колеса в мм;
 - v = окружная скорость в м/с.

3.5. Режимы работы

Допустимые режимы работы указаны на типовой табличке, а также в инструкции по монтажу и эксплуатации электродвигателя.

3.5.1. Режим работы S1 (непрерывный режим)

Электродвигатель может непрерывно работать при номинальной нагрузке, не превышая допустимую температуру.

3.5.2. Режим работы S2 (кратковременный режим)

Максимальная продолжительность эксплуатации электродвигателя указывается в минутах, например S2-15. Перерыв в работе должен длиться до тех пор, пока температура машины не будет отклоняться от температуры хладагента не более чем на 2 К.

3.5.3. Режим работы S3 (повторно-кратковременный)

Этот режим работы характеризуется соотношением времени работы к времени простоя электродвигателя. В режиме работы S3 за основу при расчетах всегда берется указание значения времени, составляющее 10 минут.

Пример: S3 25 %

Время работы 25 % за 10 мин. = 2,5 мин. / время простоя 75 % за 10 мин. = 7,5 мин.

3.6. Технические характеристики

Перечисленные ниже технические характеристики указаны на фирменной табличке.

Макс. напор:	$H_{\text{макс}}$
Макс. подача:	$Q_{\text{макс}}$
Требуемая номинальная мощность гидравлической части:	P_2
Подсоединение напорного трубопровода:	$\triangleleft -]$
Впускной патрубков:	$[- \triangleleft$
Температура перекачиваемой жидкости:	t
Типоразмер стандартного электродвигателя:	Расшифровка наименования
Стандартная частота вращения:	n
Вес:	$M_{\text{гидр}}$

Общий вес необходимо рассчитывать на основании веса гидравлической части и веса электродвигателя (см. типовую табличку на электродвигателе)!

3.7. Расшифровка наименования

Пример:	Wilo-RexaBloc RE 08.52W-260DAN132M4
RE	Серия
08	Размер напорного патрубка, например 08 = DN 80
52	Внутренний коэффициент мощности
W	Форма рабочего колеса W = свободновихревое рабочее колесо E = однолопастное рабочее колесо
260	Диаметр рабочего колеса в мм
D	Фланцевые соединения D = соединение DN A = соединение ANSI
A	Исполнение материала A = стандартное исполнение Y = специальное исполнение

H	Вид монтажа V = вертикально H = горизонтально
132M	Типоразмер стандартного электродвигателя
4	Количество полюсов для требуемой частоты вращения гидравлической части

3.8. Комплект поставки

- Исполнение:
 - агрегат: гидравлическая часть для отвода сточных вод с подсоединенным стандартным электродвигателем
 - исполнение со свободным концом вала: гидравлическая часть для отвода сточных вод без электродвигателя
- Транспортная скоба на напорном патрубке в качестве места строповки
- Инструкция по монтажу и эксплуатации:
 - агрегат: отдельные инструкции для гидравлической части и электродвигателя
 - исполнение со свободным концом вала: инструкция для гидравлической части
- Декларация соответствия требованиям ЕС

3.9. Принадлежности

- Соединительный кабель, в погонных метрах
- Внешний стержневой электрод для контроля уплотнительной камеры
- Устройства контроля уровня
- Монтажные принадлежности и цепи
- Приборы управления, реле и штекеры

4. Транспортировка и хранение

УКАЗАНИЕ

В отношении транспортировки и хранения также необходимо соблюдать указания, приведенные в инструкции по эксплуатации и техническому обслуживанию электродвигателя!



4.1. Поставка

После доставки весь груз сразу же проверить на комплектность и отсутствие повреждений. Об обнаруженных недостатках следует сообщить транспортному предприятию либо же фирме изготовителю еще в день доставки, в противном случае любые претензии будут отклонены. Обнаруженные повреждения должны быть зафиксированы в перевозочных документах!

4.2. Транспортировка

Для транспортировки использовать только предусмотренные для этого и допущенные к эксплуатации строповочные, транспортировочные и подъемные устройства. Они должны обладать достаточной грузоподъемностью и несущим усилием, чтобы обеспечить безопасную транспортировку гидравлической части. При применении цепей они должны быть предохранены от проскальзывания.

Персонал должен иметь необходимую для проведения данных работ квалификацию и соблюдать во время работ все национальные предписания по предотвращению несчастных случаев.

Гидравлическая часть поставляется изготовителем (или поставщиком) в подходящей упаковке. Как правило, это исключает опасность повреждений при транспортировке и хранении. При частой смене места расположения устройства следует бережно хранить упаковку для повторного использования.

Дополнительно следует соблюдать инструкции, приведенные в разделе «Транспортировка» инструкции по эксплуатации и техническому обслуживанию электродвигателя.

4.3. Хранение

Новые гидравлические части подготовлены таким образом, что могут храниться на складе не менее 1 года. Перед помещением на промежуточное хранение тщательно очистить гидравлическую часть!

Дополнительно следует соблюдать инструкции, приведенные в разделе «Хранение» инструкции по эксплуатации и техническому обслуживанию электродвигателя.

При помещении на хранение учитывать следующее:

- Надежно установить гидравлическую часть на прочное основание и предохранить от падения и соскальзывания. Гидравлические части для отвода сточных вод следует хранить в горизонтальном положении.

ОПАСНОСТЬ в результате опрокидывания! Никогда не оставлять гидравлическую часть незафиксированной. При опрокидывании гидравлической части существует риск травмирования!



- Наши гидравлические части могут храниться при температуре макс. до -15°C . Складское помещение должно быть сухим. Мы рекомендуем хранение в защищенном от мороза помещении при температуре от 5 до 25°C .
- Гидравлическую часть нельзя хранить в помещениях, в которых проводятся сварочные работы, так как образующиеся при этом газы или излучения могут повредить эластомеры и покрытия.
- Всасывающий и напорный патрубки насоса должны быть герметично закрыты, чтобы предотвратить загрязнение.
- Гидравлическая часть должна быть защищена от прямых солнечных лучей, жары и мороза. Высокие температуры и мороз могут в значительной степени повредить рабочие колеса и покрытия!
- Рабочие колеса необходимо регулярно проворачивать. Благодаря этому предотвращается заклинивание подшипников и обновляется смазочная пленка торцевого уплотнения.



ОСТОРОЖНО! Острые края!

На рабочем колесе, а также на отверстиях всасывающего и напорного патрубков могут образовываться острые края. Существует опасность травмирования! Пользоваться необходимыми средствами индивидуальной защиты, например защитными перчатками.

- После длительного хранения гидравлическую часть перед вводом в эксплуатацию необходимо очистить от загрязнений, например от пыли и масляных отложений. Необходимо проверить свободный ход рабочих колес, а покрытие корпуса – на отсутствие повреждений.

Перед вводом в эксплуатацию необходимо проверить уровень заполнения в уплотнительной камере, в случае необходимости – пополнить!

Дефекты покрытия следует немедленно устранить. Только неповрежденное покрытие надлежащим образом выполняет свои функции!

Следует учитывать, что компоненты из эластомеров и покрытия подвержены естественному охрупчиванию. После хранения на складе в течение более 6 месяцев рекомендуется проверить эти компоненты и покрытия и при необходимости заменить. Для этого обратиться за консультацией в технический отдел компании Wilo.

4.4. Возврат

Гидравлические части, отправляемые назад на завод, должны быть упакованы надлежащим образом. Это значит, что гидравлическая часть должна быть очищена от загрязнений и, если с ее помощью перекачивались опасные для здоровья среды, предварительно продезинфицирована.

Для отсылки элементы должны быть герметично закрыты в прочные, достаточно большие пластиковые пакеты и непротекаемую упаковку. Кроме того, упаковка должна защищать гидравлическую часть от возможных повреждений при транспортировке. При возникновении вопросов обращаться в технический отдел компании Wilo!

5. Монтаж

Во избежание поломок изделия и опасных травм при монтаже следует соблюдать следующие требования:

- Установочные работы – монтаж и установку гидравлической части – разрешается выполнять только квалифицированным специалистам с соблюдением рекомендаций по технике безопасности.

- До начала монтажа гидравлическую часть следует проверить на предмет отсутствия повреждений, полученных при транспортировке.

5.1. Общая информация

При планировании и эксплуатации технических установок для отвода сточных вод соблюдать требования общих и местных предписаний и нормативных актов, действующих в отношении оборудования по обработке сточных вод (например, предписаний ассоциаций по отводу и очистке сточных вод).

При стационарном способе монтажа, когда перекачивание среды осуществляется по длинным нагнетательным трубопроводам (особенно в случае стабильного подъема или характерного профиля местности), следует обращать внимание на возникающие гидравлические удары.

Они могут вести к повреждению гидравлической части/установки и оказывать вредное шумовое воздействие в результате хлопков. За счет соответствующих мер (например, обратные клапаны с настраиваемым временем закрытия, особая прокладка нагнетательного трубопровода) можно снизить или предотвратить гидравлические удары.

Обязательно следует избегать образования воздушных карманов в гидравлической части или в трубопроводной системе, а в случае их появления их нужно устранять с помощью подходящих устройств для отвода воздуха. Предохранять гидравлическую часть от замерзания.

5.2. Способы монтажа

- Горизонтальный стационарный монтаж в непогруженном состоянии

5.3. Установка



УКАЗАНИЕ

В отношении монтажа также необходимо соблюдать указания, приведенные в инструкции по эксплуатации и техническому обслуживанию электродвигателя!

При монтаже гидравлической части учитывать следующее:

- Работы по монтажу должны выполнять соответствующие специалисты, а работы на электрических устройствах – только специалисты-электрики.
- Рабочий отсек должен быть чистым, сухим, защищенным от мороза и подходить для монтажа соответствующей гидравлической части.
- При выполнении работ в колодцах для подстраховки должен присутствовать еще один человек. Если существует опасность скопления ядовитых или удушливых газов, принять необходимые меры противодействия!
- Гарантировать возможность беспрепятственного монтажа подъемного устройства, которое необходимо для монтажа/демонтажа

гидравлической части. Место установки и разгрузки гидравлической части должно быть доступным для подъемного устройства с соблюдением всех мер безопасности. Место разгрузки должно иметь прочное основание. Для транспортировки гидравлической части нужно закрепить грузозахватное средство в предусмотренных местах строповки. При использовании цепей они должны быть соединены с местом строповки посредством карабина. Разрешается использовать только строповочные приспособления, допущенные для использования в строительной технике.

- Элементы строительных конструкций и фундаменты должны иметь достаточную прочность, чтобы обеспечить надежное и функциональное крепление. За подготовку фундамента и соответствие его габаритов, прочности и нагрузочной способности ответственность несет пользователь или поставщик данных услуг!
- Сухой ход гидравлической части категорически запрещен. Следует обязательно избегать образования воздушных карманов. Предусмотреть соответствующие устройства для удаления воздуха.
- Проверить комплектность и правильность данных проектной документации (монтажные схемы, исполнение рабочего отсека, условия подвода сточных вод).
- Кроме того, использовать все предписания, правила и законы, касающиеся работ с тяжелыми и подвешиваемыми грузами. Использовать необходимые индивидуальные средства защиты!
- Кроме того, принять во внимание национальные предписания по предотвращению несчастных случаев и правила техники безопасности, сформулированные соответствующими профессиональными объединениями.

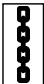

5.3.1. Места строповки

Для подъема и опускания гидравлической части ее необходимо закрепить за предусмотренные места строповки. При этом следует различать агрегат и исполнение со свободным концом вала.






Fig. (Рис.) 2: Места строповки

A	Исполнение со свободным концом вала
B	Агрегат
1	Транспортная скоба

Разъяснение символов

-  Строповать здесь!
-  Необходимо использовать карабины!

Разъяснение символов

-  Грузозахватное приспособление: разрешено использовать цепь
-  Грузозахватное приспособление: разрешено использовать стальной или нейлоновый канат
-  Грузозахватное приспособление: разрешено использовать транспортировочный ремень
-  Запрещено использовать крюк для строповки!
-  Запрещено использовать цепи в качестве грузозахватного приспособления

При строповке грузозахватного приспособления учитывать следующее:

- Грузозахватное приспособление следует крепить к транспортной скобе с помощью карабинов. В качестве грузозахватного приспособления можно использовать ремни для переноски, стальные и полимерные канаты, а также цепи.
- После успешного размещения объекта транспортную скобу следует демонтировать.
- При строповке к частям корпуса грузозахватное приспособление следует крепить с помощью карабинов. Для этого **не** разрешается использовать цепи!

5.3.2. Работы по техническому обслуживанию

Если время хранения насоса на складе составляет более 6 месяцев, перед монтажом необходимо выполнить перечисленные ниже работы по техническому обслуживанию.

- Прокручивание рабочего колеса
- Проверить уровень масла в уплотнительной камере

Прокручивание рабочего колеса

1. Поставить гидравлическую часть на устойчивое основание горизонтально.

Исключить вероятность падения и/или соскальзывания гидравлической части!

2. Через всасывающий патрубок корпуса гидравлической части осторожно и медленно взяться за рабочее колесо и прокрутить его.



ОСТОРОЖНО! Острые края!
На рабочем колесе, а также на отверстиях всасывающего патрубка могут образовываться острые края. Существует опасность травмирования! Пользоваться необходимыми средствами индивидуальной защиты, например защитными перчатками.

5.3.3. Проверка уровня масла в уплотнительной камере (««Fig. (Рис.) 4: Резьбовые пробки»»)

В уплотнительной камере есть отдельное отверстие для слива и заполнения.

1. Поставить гидравлическую часть на устойчивое основание горизонтально.
Исключить вероятность падения и/или соскальзывания гидравлической части!
2. Выкрутить резьбовую пробку (D+).
3. Поместить под резьбовую пробку (D-) соответствующий резервуар для сбора эксплуатационного материала.
4. Выкрутить резьбовую пробку (D-) и слить эксплуатационный материал. Если масло чистое, не содержит воды, а его количество соответствует заданному, такое масло можно использовать повторно. Если масло загрязнено, его необходимо утилизировать в соответствии с требованиями в главе «Утилизация».
5. Очистить резьбовую пробку (D-), заменить уплотнительное кольцо, и завинтить ее.
6. Через отверстие (D+) залить эксплуатационный материал (количество: 1600 мл). Учитывать сведения о рекомендуемых эксплуатационных материалах!
7. Очистить резьбовую пробку (D+), заменить уплотнительное кольцо, и завинтить ее.

5.3.4. Стационарная установка в непогруженном состоянии

Для этого способа монтажа требуется разделенный рабочий отсек: приемный резервуар и машинное отделение. В приемном резервуаре накапливается перекачиваемая жидкость, а в машинном отделении монтируется гидравлическая часть. Рабочий отсек необходимо подготовить в соответствии со вспомогательной проектной документацией производителя. На указанном месте в машинном отделении гидравлическая часть присоединяется к трубопроводной системе со стороны всасывания и нагнетания. Сама гидравлическая часть не погружается в перекачиваемую жидкость.

Трубопроводная система со стороны всасывания и нагнетания должна быть самонесущей, т. е. не опираться на гидравлическую часть. Кроме того, гидравлическую часть необходимо присоединить к трубопроводной системе так, чтобы не было напряжений и вибраций. В связи с этим мы рекомендуем использовать эластичные соединительные детали (компенсаторы).

Необходимо придерживаться следующих рабочих параметров:

- **Макс. температура перекачиваемой среды** составляет **70 °С**.
- **Охлаждение электродвигателя** – чтобы обеспечить достаточное охлаждение электродвигателя с помощью вентилятора, необходимо соблюдать минимальное расстояние до задней стенки. Соответствующие сведения см. в инструкции по эксплуатации и техническому обслуживанию электродвигателя!

- **Макс. температура окружающей среды** – соответствующие сведения см. в инструкции по эксплуатации и техническому обслуживанию электродвигателя.

Гидравлическая часть не является самовсасывающей, поэтому корпус гидравлической части должен быть полностью заполнен перекачиваемой средой. Следить за соответствующим входным давлением. Следует обязательно избегать образования воздушных карманов. Предусмотреть соответствующие устройства для удаления воздуха!

Fig. (Рис.) 3: Стационарная установка в непогруженном состоянии

1	Приемный резервуар	6	Компенсатор
2	Машинное отделение	7	Гидравлическая часть
3	Задвижка подводящего патрубка	8	Стандартный электродвигатель
4	Задвижка нагнетательного трубопровода	9	Точки крепления для крепления на полу
5	Обратный клапан		

Этапы работы

1. Монтаж гидравлической части: прикл. 3–5 ч
 - Проверить трубопроводную систему на неподвижное расположение.
 - Прикрепить грузозахватное приспособление к соответствующим местам строповки и расположить гидравлическую часть в запланированном месте.
 - Прикрепить гидравлическую часть к фундаменту (6 точек крепления: 4 на гидравлической части, 2 – на опоре). Для крепления рекомендуем использовать фундаментные болты.

Указание: Гидравлическая часть сконструирована по принципу «Back-Pull-Out». Это означает, что электродвигатель, корпус подшипника и рабочее колесо могут демонтироваться из трубопровода как единое целое, без демонтажа корпуса гидравлической части. Для этого необходимо соблюдать минимальное расстояние 500 мм между вентилятором электродвигателя и задней стенкой.

- Отцепить строповочные приспособления и демонтировать транспортную скобу на напорном патрубке.

Сохранить транспортную скобу для последующей транспортировки!

- Подсоединить трубопроводную систему со стороны всасывания и со стороны нагнетания. Для предотвращения напряжений и вибраций при соединении трубопроводной системы рекомендуем использовать эластичные соединительные детали (компенсаторы).

- Токоподводящие провода (должны быть предоставлены заказчиком) прокладывать в соответствии с местными предписаниями.
 - Электрическое подключение должен выполнять специалист-электрик.
2. Монтаж дополнительных принадлежностей, например выключателя системы сигнализации для распознавания влаги.
 3. Ввод гидравлической части в эксплуатацию:
 - прибл. 2–4 ч
 - В соответствии с главой «Ввод в эксплуатацию»
 - Открыть задвижку со стороны всасывания и нагнетания.
 - Удалить воздух из гидравлической части и трубопроводной системы.

5.4. Подключение электричества



ОПАСНОСТЬ для жизни вследствие поражения электрическим током!

При некавалифицированном электроподключении существует угроза жизни вследствие удара электрическим током. Поручать выполнение электроподключения только специалистам-электрикам, допущенным к такого рода работам местным поставщиком электроэнергии. Электроподключение должно быть выполнено в соответствии с действующими местными предписаниями.



УКАЗАНИЕ

В отношении подключения электричества также необходимо соблюдать указания, приведенные в инструкции по эксплуатации и техническому обслуживанию электродвигателя!

- Сила тока и напряжение сетевого подключения должны соответствовать данным, приведенным в инструкции по эксплуатации и техническому обслуживанию электродвигателя. См. также данные на фирменной табличке электродвигателя.
- Токоподводящий провод должен быть предоставлен заказчиком. Сечение кабеля и выбранный способ прокладки должны соответствовать местным стандартам и предписаниям.
- Нужно подключить имеющиеся устройства контроля, например устройство контроля уплотнительной камеры, и проверить их функциональность.
- Заземлить гидравлическую часть в соответствии с предписаниями. Заземление осуществляется через соединение электродвигателя. В качестве альтернативы гидравлическую часть можно заземлить с помощью отдельного подсоединения. При этом сечение подсоединяемого заземляющего провода должно соответствовать требованиям местных предписаний.

5.4.1. Проверка контрольных устройств перед вводом в эксплуатацию

Если измеренные значения отличаются от заданных, возможно, это сигнализирует о неисправности контрольного устройства. Обратиться за консультацией в технический отдел компании Wilo.

Доступные под заказ стержневые электроды для контроля уплотнительной камеры

Перед подключением стержневого электрода его необходимо проверить с помощью омметра. Необходимо соблюдать следующие параметры:

- Значение должно стремиться к «бесконечности». Более низкие значения свидетельствуют о том, что в масле присутствует вода. Принять во внимание инструкции по эксплуатации реле изменения значения, которое доступно под заказ.

5.4.2. Подключение контрольных устройств

Подключение стержневого электрода (его можно приобрести дополнительно) для контроля уплотнительной камеры

- Стержневой электрод должен быть подключен через реле изменения значения. В связи с этим рекомендуем использовать реле «NIV 101/A». Пороговое значение составляет 30 кОм. При достижении порогового значения должно последовать предупреждение или отключение.

ВНИМАНИЕ!

Если последует только одно предупреждение, то в результате попадания воды гидравлическая часть может полностью выйти из строя. Рекомендуем всегда отключать насос!

5.4.3. Подключение стандартного электродвигателя

Сведения о подключении электродвигателя к электросети, имеющих контрольных устройствах и их подключении, а также о возможных способах включения указаны в инструкции по эксплуатации и техническому обслуживанию электродвигателя!

5.5. Обязанности пользователя

5.5.1. Рекомендуемые контрольные устройства

Гидравлическая часть приводится в действие стандартным электродвигателем. Стандартные электродвигатели не защищены от затопления. В связи с этим рекомендуем использовать аварийное переключающее устройство для обнаружения крупных утечек. В случае крупной утечки среды (например, из-за неисправности трубопровода) может звучать сигнал тревоги и агрегат может отключаться.

6. Ввод в эксплуатацию



УКАЗАНИЕ

В отношении ввода в эксплуатацию также необходимо соблюдать указания, приведенные в инструкции по эксплуатации и техническому обслуживанию электродвигателя!

В главе «Ввод в эксплуатацию» приводятся все наиболее важные указания для обслуживающего персонала для надежного ввода в эксплуатацию гидравлической части и управления ею.

Обязательно соблюдать и проверять следующие граничные условия:

- макс. температура окружающей среды (см. инструкцию по монтажу и эксплуатации электродвигателя);

- со стороны всасывания и со стороны нагнетания должны быть открыты все задвижки.

После продолжительного простоя также необходимо проверить данные граничные условия и устранить выявленные несоответствия!

Настоящая инструкция должна всегда храниться рядом с гидравлической частью или в специально предусмотренном для этого месте, доступном для всего персонала.

Для предотвращения материального ущерба и травмирования персонала во время ввода гидравлической части в эксплуатацию обязательно выполнять приведенные ниже указания.

- Ввод гидравлической части в эксплуатацию разрешается выполнять только квалифицированным и обученным специалистам с соблюдением рекомендаций по технике безопасности.
- Весь персонал, выполняющий какие-либо работы с или на гидравлической части, должен прочитать, понять данную инструкцию и следовать ее указаниям.
- К установке должны быть подсоединены и проверены на безупречное функционирование все предохранительные устройства и устройства аварийного выключения.
- Электротехнические и механические настройки должны выполнять только специалисты.
- Гидравлическая часть должна быть предназначена для использования с соблюдением указанных условий эксплуатации.
- При выполнении работ в шахтах должно присутствовать второе лицо. Если существует опасность образования ядовитых газов, обеспечить достаточную вентиляцию.

6.1. Электроподключение



ОПАСНОСТЬ для жизни вследствие поражения электрическим током!

При неквалифицированном электроподключении существует угроза жизни вследствие удара электрическим током. Поручать выполнение электроподключения только специалистам-электрикам, допущенным к такого рода работам местным поставщиком электроэнергии. Электроподключение должно быть выполнено в соответствии с действующими местными предписаниями.

Подключение стандартного электродвигателя к электросети, а также прокладка токоподводящих проводов должны выполняться в соответствии с инструкцией по эксплуатации и техническому обслуживанию электродвигателя, а также с действующими местными предписаниями.

Гидравлическая часть должна быть закреплена и заземлена согласно предписаниям.

К установке должны быть подсоединены и проверены на безупречное функционирование все предохранительные устройства.

6.2. Контроль направления вращения

При неверном направлении вращения гидравлическая часть не может обеспечить заявленную мощность, кроме того, существует риск ее повреждения. Если смотреть на гидравлическую часть спереди, она должна вращаться против часовой стрелки (см. стрелку с обозначением направления вращения на гидравлической части). Для определения правильного направления вращения агрегатов, поставленных производителем со смонтированным стандартным электродвигателем, требуется вращающееся поле с правым вращением. Вращающееся поле может проверять местный специалист-электрик с помощью прибора для определения чередования фаз и направления вращения электродвигателя.

Гидравлическая часть не предназначена для эксплуатации с вращающимся полем левого вращения!

Подключение электричества необходимо выполнять в соответствии с указаниями, приведенными в инструкции по эксплуатации и техническому обслуживанию электродвигателя.

Тестовый прогон следует выполнять при закрытой заслонке со стороны всасывания и без перекачиваемой среды!

При неправильном направлении вращения в электродвигателях с прямым пуском нужно поменять местами 2 фазы, а в электродвигателях с пуском при переключении со звезды на треугольник — клеммы обеих обмоток, например U1 на V1 и U2 на V2.

6.3. Эксплуатация во взрывоопасных зонах

Эксплуатация во взрывоопасной атмосфере не допускается!

6.4. Эксплуатация с частотными преобразователями



УКАЗАНИЕ

Также необходимо соблюдать указания, приведенные в инструкции по эксплуатации и техническому обслуживанию электродвигателя!

Эксплуатация с частотным преобразователем возможна. Соблюдать приведенные ниже параметры!

- **Не допускается превышение** максимальной частоты вращения – 1450 об/мин.
- Избегать работы в непрерывном режиме со скоростью подачи $Q_{\text{опт}} < 0,7$ м/с.
- **Не допускается** вращение рабочего колеса с окружной скоростью меньше минимального значения в 13 м/с.



УКАЗАНИЕ

Окружную скорость можно рассчитать по следующей формуле: $v = n \cdot d \cdot \pi / 60\,000$,

где:

- n = частота вращения в об/мин;
- d = диаметр рабочего колеса в мм;
- v = окружная скорость в м/с.

6.5. Ввод в эксплуатацию

Монтаж необходимо выполнять надлежащим образом и в соответствии с главой «Монтаж». Перед включением насоса следует проверить правильность монтажа.

Подключение электричества необходимо выполнять в соответствии с указаниями, приведенными в инструкции по эксплуатации и техническому обслуживанию электродвигателя.

В модели насоса со штекером необходимо принять во внимание класс защиты штекера IP.

6.5.1. Перед включением

При этом проверить следующее:

- Мин./макс. Температура перекачиваемой жидкости
- Мин./макс. температура окружающей среды
- Трубопроводная система со стороны всасывания и со стороны нагнетания свободна от отложений и твердых частиц
- Со стороны нагнетания и всасывания открыть все задвижки

Если во время эксплуатации задвижки со стороны всасывания и нагнетания будут закрыты, жидкость в корпусе гидравлической системы будет нагреваться за счет движения подачи насоса. Из-за нагревания в корпусе гидравлической системы создастся высокое давление. От такого давления гидравлическая часть может взорваться! Перед включением убедитесь, что все задвижки открыты. Откройте закрытые задвижки.

ним убедитесь, что все задвижки открыты. Откройте закрытые задвижки.

- Корпус гидравлической системы следует полностью залить жидкостью — в нем не должен присутствовать воздух. Воздух удаляется через резьбовую пробку для выпуска воздуха на напорном патрубке.
- Проверить принадлежности на неподвижность и правильность расположения

6.5.2. Включение/выключение

Стандартный электродвигатель включается и выключается с помощью отдельного, предоставляемого заказчиком устройства управления (переключатель Вкл./Выкл., прибор управления).

Соответствующие сведения см. в инструкции по эксплуатации и техническому обслуживанию электродвигателя!

6.6. Правила эксплуатации установки



ОСТОРОЖНО! Опасность ожогов!

Детали электродвигателя могут нагреваться до температуры выше 40 °С. Существует опасность ожогов!

- **Не прикасаться голыми руками к деталям корпуса!**
- **После выключения сначала дать гидравлической части остыть до температуры окружающей среды.**
- **Использовать термостойкие перчатки.**

В процессе эксплуатации гидравлической части необходимо учитывать все действующие в месте применения законы и предписания по защите рабочего места, предотвращению несчастных случаев и обращению с электрическими устройствами. Для гарантии безопасного рабочего процесса пользователь должен четко распределить обязанности персонала. Весь персонал несет ответственность за соблюдение предписаний.

В процессе эксплуатации все задвижки во всасывающем и напорном трубопроводах должны быть полностью открыты.

Если во время эксплуатации задвижки со стороны всасывания и нагнетания будут закрыты, жидкость в корпусе гидравлической системы будет нагреваться за счет движения подачи насоса. Из-за нагревания в корпусе гидравлической системы создастся высокое давление. От такого давления гидравлическая часть может взорваться! Перед включением убедитесь, что все задвижки открыты. Откройте закрытые задвижки.

7. Вывод из эксплуатации/утилизация



УКАЗАНИЕ

В отношении вывода из эксплуатации/утилизации также необходимо соблюдать указания, приведенные в инструкции по эксплуатации и техническому обслуживанию электродвигателя!

- Все работы должны выполняться с особой тщательностью.
- Следует пользоваться требуемыми средствами индивидуальной защиты.
- Во время выполнения работ в бассейнах и/или колодцах обязательно соблюдать действующие в регионе пользователя защитные меры. При выполнении работ для подстраховки должно присутствовать второе лицо.
- Для подъема и опускания гидравлической части использовать технически исправные грузоподъемные средства и официально разрешенные к применению грузозахватные приспособления.



УГРОЗА жизни при неисправностях!

Грузозахватные и грузоподъемные средства должны находиться в технически исправном состоянии. Начинать работу можно только после проверки исправности грузоподъемного средства. Без такой проверки существует опасность для жизни!

7.1. Вывод из работы

1. Перевести электронную систему управления агрегата в ручной режим.
2. Закрыть задвижку со стороны всасывания.
3. Вручную включить агрегат, чтобы подать оставшееся количество перекачиваемой среды в напорный трубопровод.
4. Отключить электродвигатель и защитить его от несанкционированного включения.
5. Закрыть задвижку со стороны нагнетания.
6. После этого можно начинать работы по демонтажу, техническому обслуживанию или помещению на хранение.

7.2. Демонтаж



ОПАСНОСТЬ вследствие воздействия ядовитых веществ!

Гидравлические части, перекачивающие опасные для здоровья среды, перед проведением любых других работ следует продезинфицировать! В противном случае существует опасность для жизни! При выполнении работ по дезинфекции использовать необходимые индивидуальные средства защиты!



ОСТОРОЖНО! Опасность ожогов!

Детали электродвигателя могут нагреваться до температуры выше 40 °С. Существует опасность ожогов!

- **Не прикасаться голыми руками к деталям корпуса!**
- **После выключения сначала дать гидравлической части остыть до температуры окружающей среды.**
- **Использовать термостойкие перчатки.**



УКАЗАНИЕ

Обратить внимание: во время демонтажа из корпуса гидравлической части будет вытекать оставшаяся там среда. Необходимо подготовить соответствующие сборники, чтобы полностью собрать весь объем вытекающей среды!

1. Отключить электродвигатель от электросети силами специалиста-электрика.
2. Слить оставшуюся среду через резьбовую пробку сливного отверстия на гидравлической части.

Внимание: Перекачиваемую среду собрать в пригодную емкость и надлежащим образом утилизировать.

3. Для демонтажа гидравлической части необходимо отсоединить резьбовые соединения на всасывающем и напорном патрубках, а также крепления к полу на корпусе гидравлической части и на опоре.
4. Грузозахватное приспособление следует прикреплять к соответствующим местам строповки. **Для этого необходимо вновь прикрепить к напорному патрубку входящую в комплект поставки транспортную скобу.** После этого гидравлическую часть можно демонтировать из рабочего отсека.
5. После демонтажа насоса следует тщательно очистить рабочий отсек и собрать оставшиеся небольшие количества жидкости.

7.3. Возврат/хранение

Для отсылки элементы должны быть герметично закрыты в прочные, достаточно большие пластиковые пакеты и непротекаемую упаковку.

При возврате и хранении также учитывать указания, приведенные в главе «Транспортировка и хранение»!

7.4. Утилизация

7.4.1. Эксплуатационные материалы

Масла и смазки необходимо собрать в подходящие емкости и утилизировать в соответствии с предписаниями Директивы 75/439/ЕЭС и указом §§5а, 5b Закона об отходах или согласно местным директивам.

7.4.2. Защитная одежда

После этого утилизировать защитную одежду, в которой выполнялись работы по очистке и по техническому обслуживанию, согласно Коду утилизации отходов TA 524 02 и Директиве ЕС 91/689/ЕЭС или в соответствии с локально действующими директивами.

7.4.3. Изделие

Надлежащая утилизация данного изделия предотвращает нанесение вреда окружающей среде и опасность для здоровья людей.

- Для утилизации изделия и его компонентов следует воспользоваться услугами государственных или частных компаний по переработке отходов.
- Дополнительную информацию по надлежащей утилизации можно получить в городской администрации, службе утилизации или в организации, где изделие было приобретено.

8. Содержание в исправности



ОПАСНОСТЬ для жизни вследствие поражения электрическим током!

При работе с электрическими приборами существует угроза для жизни вследствие удара электрическим током. При любых работах по техническому обслуживанию и ремонту квалифицированный специалист-электрик должен отключить электродвигатель от сети и предохранить его от несанкционированного включения.



УКАЗАНИЕ

В отношении содержания в исправности также необходимо соблюдать указания, приведенные в инструкции по эксплуатации и техническому обслуживанию электродвигателя!

- Перед выполнением работ по техническому обслуживанию и ремонту гидравлическую часть необходимо отключить и демонтировать согласно инструкциям, приведенным в главе «Вывод из эксплуатации/утилизация».
- После выполнения работ по техническому обслуживанию и ремонту гидравлическую часть необходимо смонтировать и подключить согласно инструкциям, приведенным в главе «Монтаж».
- Включение гидравлической части выполняется согласно главе «Ввод в эксплуатацию». При этом учитывать следующее:
- Все работы по техническому обслуживанию и ремонту должны выполняться техническим отделом компании Wilo, авторизованными центрами технического обслуживания или обученными специалистами, с особой тщательностью и на безопасном рабочем месте. Следует пользоваться требуемыми средствами индивидуальной защиты.

- Необходимо соблюдать эту инструкцию; она должна быть доступна для ремонтного персонала. Разрешается выполнять только те работы по техническому обслуживанию и ремонту, которые приведены в инструкции.

Все остальные виды работ и/или конструктивные изменения должны выполняться только техническим отделом компании Wilo!

- При выполнении работ в бассейнах и/или резервуарах обязательно соблюдать действующие в регионе пользователя защитные меры. При выполнении работ для подстраховки должно присутствовать второе лицо.
- Для подъема и опускания гидравлической части использовать технически исправные грузоподъемные средства и официально разрешенные к применению грузозахватные приспособления. Нельзя допускать превышения максимальной грузоподъемности!

Убедиться, что строповочные приспособления, тросы и предохранительные устройства грузоподъемных средств находятся в безупречном техническом состоянии. Начинать работу можно только после проверки исправности грузоподъемного средства. Без такой проверки существует опасность для жизни!

- При использовании легковоспламеняющихся растворителей и чистящих средств запрещается пользоваться открытым огнем и курить.
- Гидравлические части, перекачивающие опасные для здоровья среды, следует продезинфицировать. Кроме того, убедиться, что не образуются и не присутствуют опасные для здоровья газы.

В случае нанесения ущерба организму в результате воздействия опасных для здоровья перекачиваемых жидкостей или газов, пострадавшему следует оказать первую помощь согласно инструкции по технике безопасности и охране труда на производственном участке и немедленно вызвать врача!

- Следите за наличием необходимых инструментов и материалов. Порядок и чистота обеспечивают безопасную и безупречную работу с гидравлической частью. По завершении работ убрать от гидравлической части использованный материал для чистки и инструменты. Все материалы и инструменты храните в отведенном для них месте.
- Эксплуатационные материалы следует собирать в пригодную емкость и утилизировать в соответствии с предписаниями. При проведении работ по техническому обслуживанию и ремонту необходимо надевать пригодную защитную одежду. Ее также следует утилизировать в соответствии с предписаниями.

8.1. Эксплуатационные материалы

8.1.1. Общая информация о белом масле

Уплотнительная камера заполнена белым маслом, которое поддается биологическому разложению.

Для замены масла рекомендуем использовать такие марки:

- Aral Autin PL*
- Shell ONDINA 919
- Esso MARCOL 52* или 82*
- BP WHITEMORE WOM 14*
- Texaco Pharmaceutical 30* или 40*

Все марки масла с символом «*» имеют доступ к контакту с пищевыми продуктами в соответствии с категорией пищевого допуска H1 Министерства сельского хозяйства США («USDA-H1»).

Емкость

Заправочный объем для уплотнительной камеры составляет 1600 мл.

8.1.2. Общая информация о консистентной смазке

Допущенная к использованию марка консистентной смазки согласно стандарту DIN 51818/NLGI класс 3:

- Esso Unirex N3

8.2. График технического обслуживания

Для обеспечения надежной работы через регулярные промежутки времени необходимо проводить разные работы по техническому обслуживанию.

Интервалы технического обслуживания следует устанавливать в соответствии с уровнем загрузки гидравлической части! Независимо от установленных интервалов технического обслуживания гидравлическую часть или установку необходимо проверять, если во время работы возникает сильная вибрация.

Также следует соблюдать интервалы технического обслуживания и выполнять работы по техническому обслуживанию в отношении электродвигателя. Соответствующие сведения см. в инструкции по эксплуатации и техническому обслуживанию электродвигателя!

8.2.1. Интервалы при нормальных условиях эксплуатации

Через каждые 2 года

- Визуальный осмотр покрытия и корпусов на предмет износа
- Контроль функционирования доступного под заказ стержневого электрода для контроля уплотнительной камеры
- Замена масла в уплотнительной камере
- Контроль камеры сбора утечек на герметичность



УКАЗАНИЕ

Если установлено устройство контроля уплотняющей камеры, интервалы технического обслуживания отображаются на индикаторе этого устройства!

Через 15 000 рабочих часов или не позднее, чем через 10 лет

- Капитальный ремонт

8.2.2. Интервалы при сложных условиях эксплуатации

При сложных условиях эксплуатации указанные интервалы технического обслуживания следует соответственно сократить. В этом случае следует обратиться в технический отдел компании Wilo. При эксплуатации гидравлической части в сложных условиях рекомендуем заключить договор на техническое обслуживание.

Под сложными условиями эксплуатации подразумеваются такие факторы:

- высокое содержание волокнистых веществ или песка в перекачиваемой среде;
- сильно корродирующие перекачиваемые жидкости;
- насыщенные газами перекачиваемые жидкости;
- неблагоприятные рабочие точки;
- режимы эксплуатации с подверженностью гидравлическим ударам.

8.2.3. Рекомендуемые мероприятия по техническому обслуживанию для обеспечения бесперебойной работы

Мы рекомендуем регулярно контролировать потребление тока и рабочее напряжение на всех фазах. При нормальном режиме работы эти параметры остаются неизменными. Возможны небольшие отклонения, которые напрямую зависят от свойств перекачиваемой жидкости. В режиме эксплуатации необходимо контролировать силу тока в сети никто из персонала – таким образом можно уберечь рабочее колесо, подшипники и/или электродвигатель от повреждений. Большие колебания напряжения дают нагрузку на обмотку электродвигателя, что может привести к выходу его из строя. Вероятность полного отказа в значительной степени можно предотвратить за счет регулярного контроля. Мы рекомендуем применять дистанционный контроль. По этому вопросу обращайтесь в технический отдел компании Wilo.

8.3. Работы по техническому обслуживанию

Перед проведением работ по техническому обслуживанию необходимо соблюдать следующие правила:

- Отключить подачу напряжения на электродвигатель и защитить его от несанкционированного включения.
- После того как гидравлическая часть остынет, ее следует тщательно очистить.

- Обратит внимание на исправность всех соответствующих рабочих деталей.

8.3.1. Визуальный осмотр покрытия и корпусов на предмет износа

Покрытие и детали корпуса не должны иметь повреждений. Если имеются видимые повреждения покрытия, необходимо соответствующим образом устранить этот дефект. Если обнаружены видимые повреждения деталей корпуса, проконсультироваться со специалистами отдела сервисного обслуживания компании Wilo.

8.3.2. Контроль функционирования доступного под заказ стержневого электрода для контроля уплотнительной камеры

Для проверки стержневого электрода необходимо охладить гидравлическую часть до температуры окружающей среды и отсоединить электрический соединительный кабель стержневого электрода от зажимов в приборе управления. Затем с помощью омметра можно проверить контрольное устройство. Следует измерить такие параметры:

- Значение должно стремиться к «бесконечности». Более низкие значения свидетельствуют о том, что в масле присутствует вода. Принять во внимание инструкции по эксплуатации реле изменения значения, которое доступно под заказ.

При больших отклонениях от заданных значений следует обратиться за консультацией в технический отдел компании Wilo!

8.3.3. Замена масла в уплотнительной камере

В уплотнительной камере есть отдельные отверстия для слива и заполнения.



ВНИМАНИЕ! Опасность травмирования, исходящая от горячих или находящихся под давлением эксплуатационных материалов! После отключения насоса горячее масло находится под давлением. В связи с этим резьбовая пробка может отлететь, и горячее масло выйдет наружу! Опасность ожогов! Масло должно остыть до температуры окружающей среды.

Fig. (Рис.) 4: Резьбовые пробки

D-	Резьбовая пробка Сливное отверстие
D+	Резьбовая пробка Заливное отверстие

1. Если емкость для сбора эксплуатационного материала можно поместить под гидравлической частью, то демонтаж гидравлической части не требуется.
2. Осторожно и медленно выкрутить резьбовую пробку (D+).

Внимание: Эксплуатационный материал может находиться под давлением! В связи с этим резьбовая пробка может вырваться наружу!

3. Поместить под резьбовую пробку (D-) подходящую емкость для сбора эксплуатационного материала.
4. Осторожно и медленно выкрутить резьбовую пробку (D-) и слить эксплуатационный материал. Эксплуатационный материал утилизировать в соответствии с требованиями в главе «Утилизация».
5. Очистить резьбовую пробку (D-), заменить уплотнительное кольцо, и завинтить ее.
6. Через отверстие резьбовой пробки (D+) залить новый эксплуатационный материал. Примите во внимание информацию о рекомендуемых эксплуатационных материалах и заправочных объемах!
7. Очистить резьбовую пробку (D+), заменить уплотнительное кольцо, и завинтить ее.

8.3.4. Контроль камеры сбора утечек на герметичность

Камера сбора утечек – это замкнутая камера, в которой в случае неисправностей собирается жидкость, вытекающая из уплотнительной камеры. Если в камере сбора утечек скапливается большое количество воды, следует обратиться в технический отдел компании Wilo.

Fig. (Рис.) 5: Резьбовая пробка

L-	Резьбовая пробка Сливное отверстие
----	------------------------------------

1. Если емкость для сбора эксплуатационного материала можно поместить под гидравлической частью, то демонтаж гидравлической части не требуется.
2. Поместить приемный резервуар под резьбовую пробку (L-).
3. Осторожно и медленно выкрутить резьбовую пробку (L-) и слить эксплуатационный материал. Эксплуатационный материал утилизировать в соответствии с требованиями в главе «Утилизация».
4. Очистить резьбовую пробку (L-), заменить уплотнительное кольцо, и завинтить ее.

8.3.5. Капитальный ремонт

Во время капитального ремонта в дополнение к обычным работам по техническому обслуживанию необходимо также проконтролировать или, в случае необходимости, заменить уплотнения вала, кольца круглого сечения и подшипники вала. Такие работы должен выполнять только производитель или специалисты авторизованного центра техобслуживания.

8.4. Ремонтные работы



ОПАСНОСТЬ вследствие воздействия ядовитых веществ!

Гидравлические части, перекачивающие опасные для здоровья среды, перед проведением любых других работ следует продезинфицировать! В противном случае существует опасность для жизни! При выполнении работ по дезинфекции использовать необходимые индивидуальные средства защиты!



ОСТОРОЖНО! Острые края!

На рабочем колесе, а также на отверстиях всасывающего патрубка могут образовываться острые края. Существует опасность травмирования! Пользоваться необходимыми средствами индивидуальной защиты, например защитными перчатками.



ОСТОРОЖНО! Опасность ожогов!

Детали электродвигателя могут нагреваться до температуры выше 40 °С. Существует опасность ожогов!

- Не прикасаться голыми руками к деталям корпуса!
- После выключения сначала дать гидравлической части остыть до температуры окружающей среды.
- Использовать термостойкие перчатки.

При выполнении ремонтных работ придерживаться следующих правил:

- Токоподводящий провод электродвигателя отсоединить от зажимов электродвигателя силами специалиста-электрика и предохранить электродвигатель от несанкционированного включения.
- После того как гидравлическая часть и электродвигатель остынут, их следует тщательно очистить.
- Обратить внимание на исправность всех соответствующих рабочих деталей.
- Всегда заменять уплотнительные кольца круглого сечения, уплотнения и стопорные элементы (пружинные кольца, шайбы Nord-Lock).
- Необходимо четко придерживаться соответствующих моментов затяжки.
- При выполнении этих работ категорически не разрешается применять силу!

8.4.1. Использование стопорных элементов

По умолчанию все винты снабжаются стопорными элементами. После демонтажа их всегда следует обновлять.

Фиксация может быть реализована различными способами:

- Резьбовая фиксация, напр., при помощи фиксатора Loctite 243
- Механическая фиксация при помощи шайбы Nord-Lock

Резьбовая фиксация

Резьбовую фиксацию можно ослабить применением большего усилия. Если это невозможно, соединение ослабляется путем нагревания до прибл. 300 °С. Задействованные детали следует тщательно очистить и снова смазать стопорным элементом.

Механическая фиксация

Шайба Nord-Lock используется только с болтами класса прочности 10.9, с Geomet-покрытием.

Шайба Nord-Lock не должна использоваться с нержавеющей болтами в качестве стопорного элемента!

8.4.2. Разрешенные ремонтные работы

- замена рабочего колеса
- Замена скользящего торцевого уплотнения
- замена гидравлической системы
- замена электродвигателя

8.4.3. замена рабочего колеса

Корпус подшипника, рабочее колесо и электродвигатель сконструированы по принципу «Back-Pull-Out». Это означает, что эти детали можно демонтировать как единый узел. Корпус гидравлической части при этом остается встроенным в трубопроводную систему.

Fig. (Рис.) 6: Демонтаж рабочего колеса

1	Корпус гидравлической системы	7	Подкладная шайба
2	Узел «Back-Pull-Out»	8	Стопорный элемент
3	Опора	9	Рабочее колесо
4	Крепежный винт для опоры	10	Вал
5	Крепежные гайки для узла «Back-Pull-Out»	11	Призматическая шпонка
6	Крепление рабочего колеса	12	Уплотнительное кольцо круглого сечения (265x4)

1. Грузозахватное приспособление прикрепить к обозначенным местам строповки.
2. Ослабить и вывинтить крепежный винт (4) опоры (3).
3. Ослабить и открутить шестигранные гайки (5) для крепления узла «Back-Pull-Out» (2).
4. Медленно и осторожно извлечь узел «Back-Pull-Out» (2) из корпуса гидравлической части (1).

Опасность защемления!

При снятии узла «Back-Pull-Out» с распорных шпилек он может провалиться вниз.

Кисти рук могут оказаться зажатыми между рабочим колесом и фланцем! Узел «Back-Pull-Out» следует снимать с распорных шпилек медленно и использовать подходящие защитные перчатки.

5. Зафиксировать рабочее колесо (9) подходящими вспомогательными средствами, ослабить и вывинтить крепежный винт (6).

Обратить внимание на подкладную шайбу (7) и стопорный элемент (8).

Осторожно! Острые края!

На рабочем колесе могут образовываться острые кромки. Существует опасность травмирования! Пользоваться необходимыми средствами индивидуальной защиты, например защитными перчатками.

6. Осторожно снять с вала (10) рабочее колесо (9). Следить за тем, чтобы призматическая шпонка (11) оставалась в пазе.
7. Очистить вал (10) и призматическую шпонку (11).
8. Установить новое рабочее колесо (9) на вал (10). Следить за тем, чтобы не повредить посадочные поверхности и чтобы призматическая шпонка (11) вошла в паз на рабочем колесе (9)!
9. Оснастить новый крепежный винт (6) новым стопорным элементом (8) и новой подкладной шайбой (7). Вновь ввинтить крепежный винт (6). Зафиксировать рабочее колесо (9) и прочно затянуть крепежный винт (6).
10. Заменить уплотнительное кольцо круглого сечения (12) на подшипниковой опоре узла «Back-Pull-Out».
11. Вновь установить узел «Back-Pull-Out» на распорные шпильки и корпусе гидравлической части и закрепить с помощью шестигранных гаек (5).
12. Вновь прикрепить опору (3) к фланцу с помощью крепежного винта (4).
13. Тест: Рабочее колесо должно поворачиваться рукой.

Осторожно! Острые края!

На отверстия всасывающего патрубка могут образовываться острые края. Существует опасность травмирования! Пользоваться необходимыми средствами индивидуальной защиты, например защитными перчатками.

8.4.4. Замена скользящего торцевого уплотнения

При выполнении этой работы требуется особая тщательность. Скользящее торцевое уплотнение – это очень чувствительная деталь, которая может разрушиться в случае приложения неправильного усилия. Эта работа должна выполняться обученным персоналом или сотрудниками технического отдела компании Wilo!

Fig. (Рис.) 7: Обзор деталей

10	Вал	14	Предохранительная резиновая гармошка с амортизацией
11	Призматическая шпонка	15	Неподвижное кольцо с угловой манжетой
13	Крышка подшипниковой опоры	16	Крепежные винты для крышки подшипниковой опоры

1. Слить масло из уплотнительной камеры – см. пункт «Замена масла в уплотнительной камере».
2. Демонтировать рабочее колесо – см. пункт «Замена рабочего колеса».
3. Извлечь призматическую шпонку (11).
4. Осторожно и медленно снять предохранительную резиновую гармошку с амортизацией (14) (вращающаяся часть скользящего торцевого уплотнения) с вала (10).

Внимание!

Не допускать перекосов! Есть опасность повреждения вала.

5. Ослабить четыре крепежных винта (16) крышки подшипниковой опоры и полностью их вывинтить.
6. Осторожно и медленно снять крышку подшипниковой опоры (13) с вала.

Внимание!

Не допускать перекосов! Есть опасность повреждения вала.

7. Неподвижное кольцо с угловой манжетой (15) (неподвижная часть скользящего торцевого уплотнения) выдавить из гнезда в крышке подшипниковой опоры (13).
8. Вал (10) и крышку подшипниковой опоры (13) тщательно очистить и проверить на износ и коррозию.

При повреждении деталей следует обратиться за консультацией в технический отдел компании Wilo!

9. Распаковать новое скользящее торцевое уплотнение и проверить его на наличие повреждений.

Монтаж неисправных деталей не допускается!

10. Для предотвращения трения при монтаже необходимо смазать вал, гнездо на крышке подшипниковой опоры, а также обе детали скользящего торцевого уплотнения водой с пониженным поверхностным натяжением (с добавлением мощного средства) или неразбавленным мощным средством.

Внимание!

Использование масла или консистентной смазки в качестве смазывающего вещества категорически запрещено!

11. Неподвижное кольцо с угловой манжетой (15) равномерным усилием запрессовать в гнездо в крышке подшипниковой опоры (13).
12. В крышку подшипниковой опоры (13) вложить новое уплотнительное кольцо круглого сечения (17), осторожно и медленно надвинуть крышку на вал (10) и вновь закрепить с помощью четырех крепежных винтов (16).

Внимание!

Не допускать перекосов! Есть опасность повреждения вала или поверхности скользящего торцевого уплотнения!

13. Предохранительную резиновую гармошку с амортизацией (14) легким правым вращением насадить на вал (10) до полного прилегания к неподвижному кольцу (15).

Внимание!

Не допускать перекосов! При больших расстояниях перемещения чаще увлажнять. Прилагать усилие только к внешнему витку пружины!

14. Вновь установить призматическую шпонку (11).
15. Установить рабочее колесо – см. пункт «Замена рабочего колеса».

8.4.5. замена гидравлической системы

Для замены гидравлической части следует выполнять действия, описанные в главе «Демонтаж». Для этого демонтировать узел «Back-Pull-Out» и заменить корпус гидравлической части в трубопроводе.

8.4.6. Замена электродвигателя

В качестве привода в стандартной комплектации применяются электродвигатели, соответствующие стандартам IEC. Их можно заменить в любой момент. Типоразмер указан в обозначении типа; используются электродвигатели конструкции B5.

Fig. (Рис.) 8: Демонтаж электродвигателя

1	Стандартный электродвигатель
2	Шестигранные гайки для крепления электродвигателя
3	Винты с шестигранной головкой для крепления электродвигателя

1. Грузозахватное приспособление прикрепить к обозначенным местам строповки.
2. Ослабить и открутить шестигранные гайки.
3. Выдавить винты с шестигранной головкой из фланца.
4. Осторожно снять электродвигатель с фланца гидравлической части.
5. Установить новый электродвигатель на фланец гидравлической части.

Следить за посадочными поверхностями вала электродвигателя.

6. Вставить винты с шестигранной головкой во фланец.
7. Накрутить шестигранные гайки с подкладной шайбой на винты с шестигранной головкой и плотно их затянуть.

9. Поиск и устранение неисправностей

Для предотвращения материального ущерба и травмирования персонала при устранении неисправностей гидравлической части обязательно соблюдать перечисленные ниже инструкции.

- Устранять неисправность следует только при наличии квалифицированного персонала; т.

е. соответствующие работы должны выполняться обученными специалистами, например, работы на электрических устройствах должны выполнять только специалисты–электрики.

- Обязательно предохранить гидравлическую часть от непреднамеренного запуска, отключив электродвигатель от электросети. Принять все меры предосторожности.
- Второй человек должен в любое время обеспечивать предохранительное отключение гидравлической части.
- Зафиксировать подвижные детали, чтобы никто не мог получить из-за них травму.
- При самовольных изменениях пользователем гидравлической части на свой риск изготовитель снимает с себя все гарантийные обязательства!

Неисправность: Агрегат не запускается

1. Срабатывание предохранителей, защитного автомата электродвигателя и/или контрольных устройств
 - Проверить свободный ход рабочего колеса и при необходимости очистить или сделать подвижным
2. Устройство контроля уплотнительной камеры (устанавливается дополнительно) размыкает электрическую цепь.
 - См. информацию о данной неисправности: Утечка на торцевом уплотнении, устройство контроля уплотнительной камеры сигнализирует о повреждении или отключает агрегат

Неисправность: Агрегат запускается, но через некоторое время после ввода в эксплуатацию срабатывает защитный выключатель электродвигателя

1. Неправильное направление вращения
 - Поменять местами 2 фазы сетевого кабеля
2. Рабочее колесо тормозится из-за склейки, закупорки и/или твердых веществ, повышенное энергопотребление
 - Отключить гидравлическую часть, обезопасить от повторного включения, повернуть рабочее колесо или очистить всасывающий патрубок
3. Слишком большая плотность перекачиваемой жидкости.
 - Обратиться в технический отдел компании Wilo

Неисправность: Агрегат работает, но не перекачивает

1. Нет перекачиваемой жидкости
 - Проверить подачу, при необходимости открыть задвижку
2. Приток засорен
 - Очистить подводящий трубопровод, задвижку, всасывающий патрубок или фильтр на всасывающем патрубке

3. Рабочее колесо заблокировано или заторможено
 - Отключить гидравлическую часть, обезопасить от повторного включения, повернуть рабочее колесо
4. Неисправный трубопровод
 - Заменить неисправные детали
5. Повторно-кратковременный режим работы
 - Проверить распределительную систему

Неисправность: Агрегат работает, указанные рабочие параметры не соблюдаются

1. Приток засорен
 - Очистить подводящий трубопровод, задвижку, всасывающий патрубок или фильтр на всасывающем патрубке
2. Закрыта задвижка в нагнетательном трубопроводе
 - Открыть задвижку полностью
3. Рабочее колесо заблокировано или заторможено
 - Отключить гидравлическую часть, обезопасить от повторного включения, повернуть рабочее колесо
4. Неправильное направление вращения
 - Поменять местами 2 фазы сетевого кабеля
5. Воздух в системе
 - Проверить трубопроводы и гидравлическую часть, в случае необходимости удалить воздух
6. Гидравлическая часть осуществляет подачу против слишком высокого давления
 - Проверить задвижки в нагнетательном трубопроводе, открыть их полностью, использовать другое рабочее колесо, обратиться на завод
7. Проявления износа
 - Заменить изношенные детали
8. Неисправный трубопровод
 - Заменить неисправные детали
9. Недопустимое содержание газа в перекачиваемой жидкости
 - Обратиться на завод
10. Работа от двух фаз
 - Соединения должны быть проверены специалистом и при необходимости изменены

Неисправность: Агрегат работает нестабильно и издает шумы

1. Гидравлическая часть работает в недопустимом рабочем диапазоне
 - Проверить рабочие параметры гидравлической части и при необходимости откорректировать и/или подогнать под рабочие условия
2. Всасывающий патрубок, сито и/или рабочее колесо засорены
 - Очистить всасывающий патрубок, сито и/или рабочее колесо
3. Движение рабочего колеса затруднено
 - Отключить гидравлическую часть, обезопасить от повторного включения, повернуть рабочее колесо

4. Недопустимое содержание газа в перекачиваемой жидкости
 - Обратиться на завод
5. Неправильное направление вращения
 - Поменять местами 2 фазы сетевого кабеля
6. Проявления износа
 - Заменить изношенные детали
7. Неисправность подшипникового узла вала
 - Обратиться на завод
8. Гидравлическая часть установлена с перекосом
 - Проверить монтаж, при необходимости использовать резиновые компенсаторы

Неисправность: Утечка на торцевом уплотнении, устройство контроля уплотнительной камеры сигнализирует о повреждении или отключает агрегат

1. Образование конденсата вследствие длительного хранения и/или большие перепады температур
 - Кратковременно включить гидравлическую часть (макс. на 5 минут) без стержневого электрода
2. Большие утечки во время приработки новых торцевых уплотнений
 - Заменить масло
3. Поврежден кабель стержневого электрода
 - Заменить стержневой электрод
4. Неисправность торцевого уплотнения
 - Заменить торцевое уплотнение, обратиться на завод!

Дальнейшие шаги по устранению неисправностей

Если указанные меры не помогают устранить неисправности, обратиться в технический отдел компании Wilo. Он сможет помочь следующим:

- Технический отдел Wilo может предоставить помощь по телефону и/или в письменном виде
 - Помощь технического отдела Wilo на месте
 - Контроль или ремонт гидравлической части на заводе
- Необходимо учитывать, что определенные услуги нашего технического отдела могут потребовать дополнительной оплаты со стороны пользователя! Точную информацию можно получить в техническом отделе компании Wilo.

10. Приложение

10.1. Моменты затяжки

Нержавеющие винты (A2/A4)		
Резьба	Момент затяжки	
	Нм	кфунт/м
M5	5,5	0,56
M6	7,5	0,76
M8	18,5	1,89
M10	37	3,77
M12	57	5,81
M16	135	13,76
M20	230	23,45
M24	285	29,05
M27	415	42,30
M30	565	57,59

Винты с покрытием Geomet (прочность 10.9) с шайбой Nord-Lock		
Резьба	Момент затяжки	
	Нм	кфунт/м
M5	9,2	0,94
M6	15	1,53
M8	36,8	3,75
M10	73,6	7,50
M12	126,5	12,90
M16	155	15,84
M20	265	27,08

10.2. ЕАС

Дополнительная информация

10.2.1. Назначенные срок службы и ресурс

Срок службы и ресурс оборудования указан в п.8.2 инструкции по монтажу и эксплуатации.

10.2.2. Дата изготовления

Дата изготовления указывается в соответствии с международным стандартом ISO 8601 и находится на заводской табличке оборудования: **Например:** YYYYWww = 2014W30

- **YYYY** = год изготовления
- **“W”** = символ «Неделя»
- **ww** = неделя изготовления

10.2.3. Сведения об обязательной сертификации.



- Сертификат соответствия
- № TC RU C-DE.AB24.B.01947, срок действия с 26.12.2014 по 25.12.2019.
- № TC RU C-DE.AB24.B.01949, срок действия с 26.12.2014 по 25.12.2019.
- выдан органом по сертификации продукции ООО «СП «СТАНДАРТ ТЕСТ», город Москва.

- Оборудование соответствует требованиям следующих Технических Регламентов Таможенного Союза:
 - ТР ТС 004/2011 «О безопасности низковольтного оборудования»
 - ТР ТС 020/2011 «Электромагнитная совместимость технических средств»
- Оборудование соответствует требованиям Технического Регламента
 - Таможенного Союза ТР ТС 010/2011 «О безопасности машин и оборудования»

10.2.4. Информация о производителе и представительствах

1. Информация об изготовителе.
2. Официальные представительства на территории Таможенного Союза.

Россия:

ООО «ВИЛО РУС»
123592, г. Москва, ул. Кулакова, д. 20
Телефон +7 495 7810690
Факс + 7 495 7810691
E-mail: wilo@wilo.ru

Беларусь:

ИООО «ВИЛО БЕЛ»
220035, г. Минск ул. Тимирязева, 67, офис 1101, п/я 005
Телефон: 017 2285528
Факс: 017 3963466
E-mail: wilo@wilo.by

Казахстан:

ТОО «WILO Central Asia»
050002, г. Алматы, Джангильдина, 31
Телефон +7 (727) 2785961
Факс +7 (727) 2785960
E-mail: info@wilo.kz

10.3. Запчасти

Заказ запчастей осуществляется через технический отдел компании Wilo. Во избежание необходимости уточнений или риска неправильных заказов всегда необходимо указывать серийный и/или артикульный номер.

Возможны технические изменения!

wilo

Pioneering for You

WILO SE
Nortkirchenstraße 100
44263 Dortmund
Germany
T +49 (0)231 4102-0
F +49 (0)231 4102-7363
wilo@wilo.com
www.wilo.com