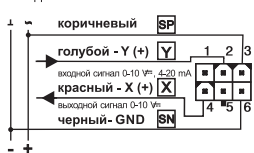


5 Электрическое подключение

Кабельное соединение 4x0,5mm²
24 V AC/DC



Соединение типа Molex



- Выходной сигнал макс. < 0,5mA/10V

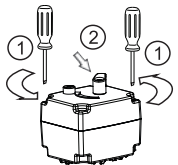
Отключите источник питания перед выполнением электрических подключений или обслуживания, чтобы предотвратить поражение электрическим током и повреждение оборудования!

ПРЕДУПРЕЖДЕНИЕ

- Привод должен быть защищен предохранителем на 1А.
- Запрещается открывать корпус привода!
- Привод должен быть электрически подключен в соответствии с местными техническими нормами.
- Соблюдайте правильное напряжение подключения!
- Установщики и пользователи несут ответственность за безопасную и правильную установку / работу привода.

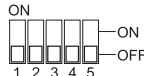
Настройка параметров с помощью DIP-переключателей

DIP-переключатели расположены внутри привода. Чтобы открыть привод, необходимо ослабить два винта (1) на крышке и снять рукоятку (2).



Заводские настройки

- DIP 1 Направление вращения + калибровка
- DIP 2: Управляющий сигнал прямой/обратный
- DIP 3, 4: Настройка диапазона 0,16-9,84 В (0-20 мА)
- DIP 5 Y-Управляющий сигнал: U(V)/I(mA)



Направление вращения

- CCW ↺ / CW ↻ калибровка:
- CCW ↺ - вращение против часовой стрелки
- CW ↻ - вращение против часовой стрелки

Во время изменения положения DIP 1 выполняется процесс калибровки. Привод поворачивается в левое и правое положение. **Во время процесса оставьте кнопку для ручного управления в положении AUTO!**

2. Управляющий сигнал: прямой/обратный

DIP	↗	↘
2	OFF	ON

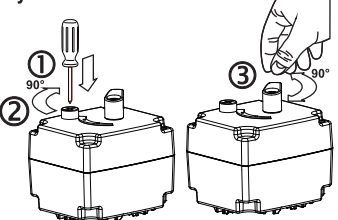
3.4. Настройка диапазона

DIP	0,16-9,84V 0-20mA	2-9,84V 4-20mA	0,16-4,88V	5,12-9,84V
3	OFF	OFF	ON	ON
4	OFF	ON	OFF	ON

5. Y-Управляющий сигнал U(V)/I(mA)

DIP	U(V)	I(mA)
5	OFF	ON

Ручное положение

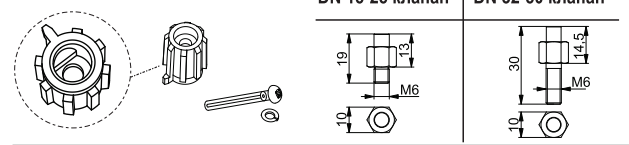


1. С помощью отвертки нажмите на кнопку.
2. Поверните кнопку на 90°.
3. Поверните ручку привода на 90°.

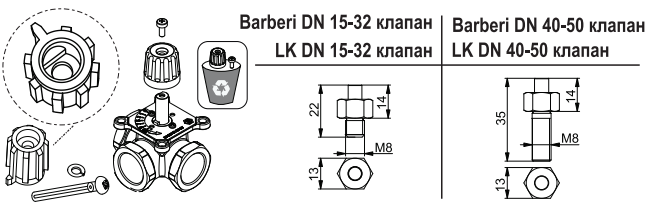
Примечание: Когда кнопка управления для ручного управления находится в положении MAN, привод остается в постоянном положении независимо от управляющего сигнала.

6 Комплект переходников

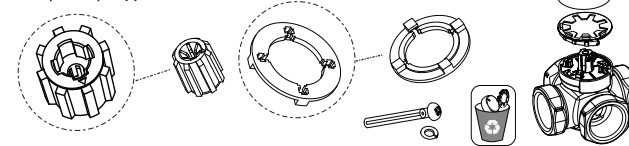
Прилагаемый монтажный комплект для клапанов Wester WV FMV130E и FMV140E, код 58104



Дополнительный монтажный комплект код 58103, для клапанов LK, Barberi, Seltron, ...



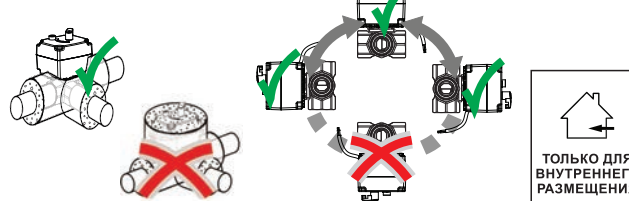
Прилагаемый монтажный комплект для клапанов ESBE, VRB, VRG, код 58037



Рекомендации по установке клапанов



Монтажные положения



Информация по технике безопасности:

- Перед установкой промойте трубы, уплотнительный материал не должен попадать внутрь клапана
- Во время установки избегайте пайки или сварки вблизи клапана
- Любой износ или разрушение любой части клапанов приведет к необходимости замены всего клапана: изменения в любой части всего клапана приведут к тому, что клапан больше не будет соответствовать эксплуатационным требованиям настоящего документа.
- Место сборки должно быть защищено от замерзания, устройство должно быть защищено от химических веществ, красок, моющих средств, растворителей и их паров и других воздействий окружающей среды (вибрация).
- Все установки должны выполняться в соответствии с существующими местными правилами установки и правилами практики, где они существуют.
- Обязательно следуйте инструкциям по установке производителя клапана.
- Если клапан установлен в отопительной установке, качество воды в системе должно удовлетворять требованиям, приведенным в Правилах технической эксплуатации электрических станций и сетей РФ.

Wester серии WA

Приводы с аналоговым сигналом для 3-х и 4-х ходовых смесительных клапанов



АНАЛОГОВЫЙ СИГНАЛ УПРАВЛЕНИЯ 24V AC/DC

0 - 10 V DC
4 - 20 mA



Обозначение продукта: WA S11 MOD X AC/DC X XXX X X

Направление вращения 2= угол 90°
Время закрытия, 90° 075=75сек.
Напряжение 8=24 В перем./пост. тока
Соединение K=кабель 1,5m (4x0,5mm²) M=соединение типа Molex

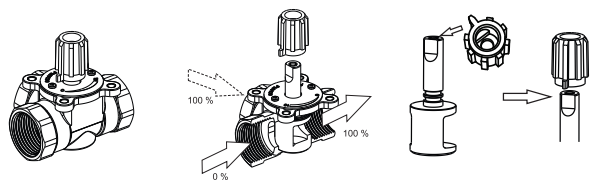
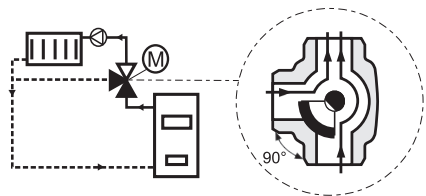


Сервисный центр: 143582, Московская область, городской округ Истра, д. Покровское, улица Центральная, вл. 31 ст. 5, тел.: +7(495)419-33-27 доб.1004

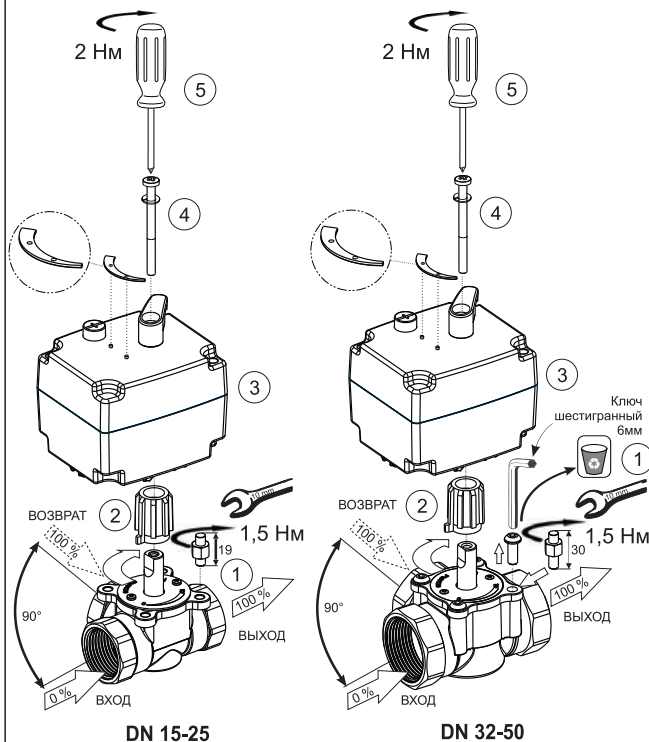
Импортер: ООО «ТД Импульс», 143422, Россия, Московская область, г. Красногорск, с. Петрово-Дальнее, ул. Промышленная, д. 3, стр. 7.

Производитель: FIRŠT d.o.o., Koroška cesta 56, 3320 Velenje, Slovenia

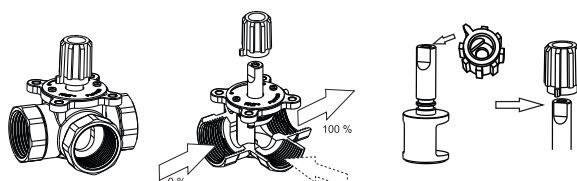
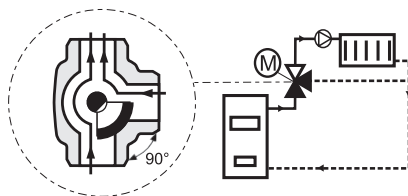
1 Пример установки на клапан WV FMV130E
правое положение



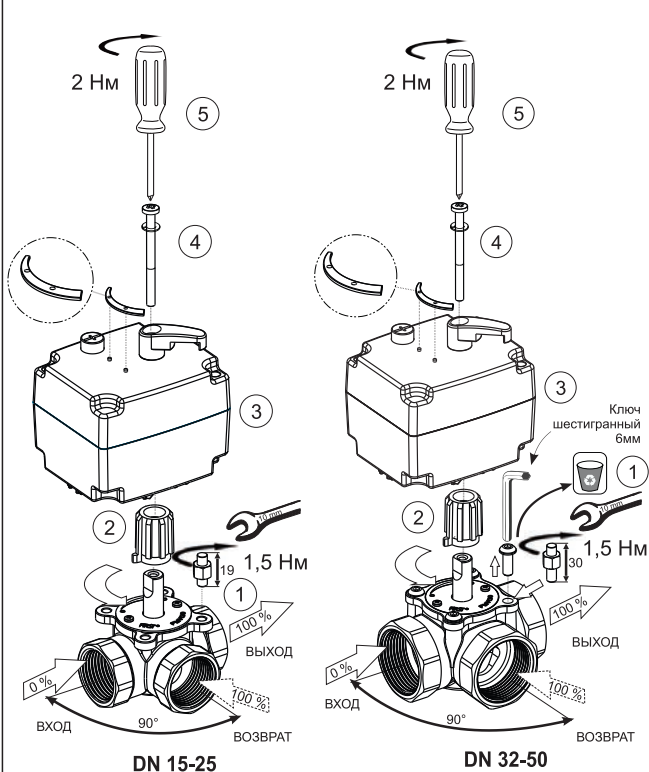
1a DN 15-25 and DN 32-50, код переходника
(входит в поставку) 58104



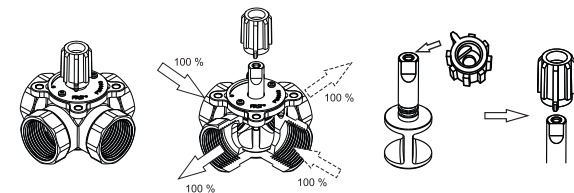
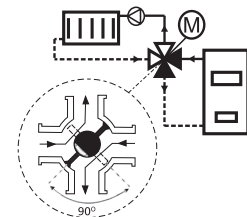
2 Пример установки Клапан WV FMV130E
левое положение



2a DN 15-25 and DN 32-50, код переходника
(входит в поставку) 58104

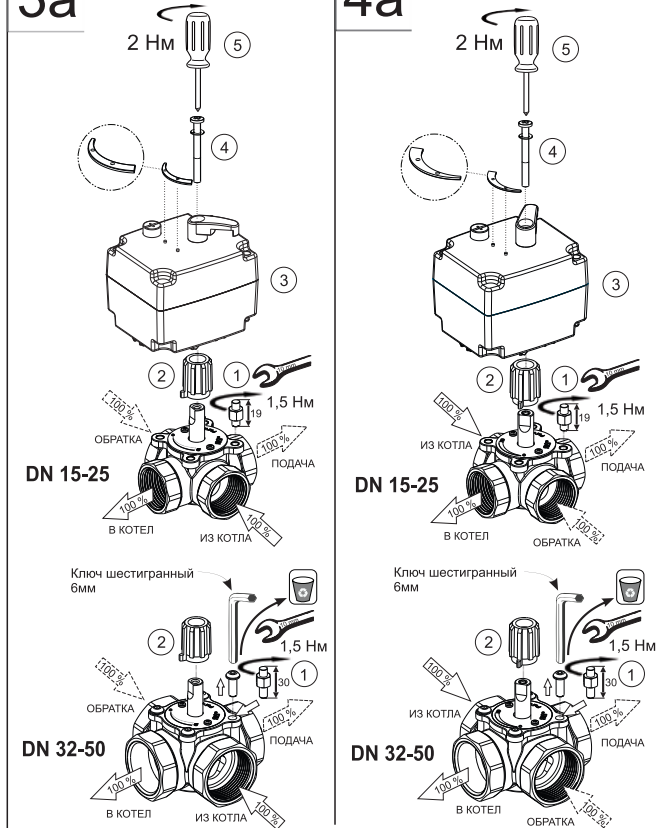


3 Пример установки
на клапан WV FMV130E
правое положение

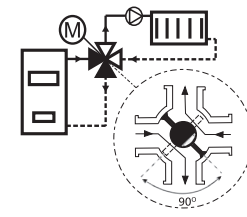


DN15-25 and DN 32-50, код переходника(входит в поставку) 58104

3a Правое положение



4 Пример установки
на клапан WV FMV140E
левое положение



4a Левое положение

