



ЦЕНТРОБЕЖНЫЕ НАСОСЫ

Насосы GTD – это одноступенчатые центробежные насосы с патрубками в линию "ИН-ЛАЙН", которые в основном используются в системах централизованного тепло и холодоснабжения.



GT D

"ИН-ЛАЙН" ЦЕНТРОБЕЖНЫЕ НАСОСЫ

ООО "ТД ИМПУЛЬС"
WWW.TERMOCLUB.RU

"ИН-ЛАЙН" ЦЕНТРОБЕЖНЫЕ НАСОСЫ

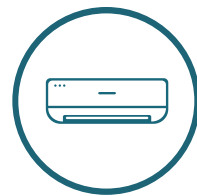
КАТАЛОГ ПРОДУКЦИИ



БЫТОВЫЕ СИСТЕМЫ
ТЕПЛОСНАБЖЕНИЯ



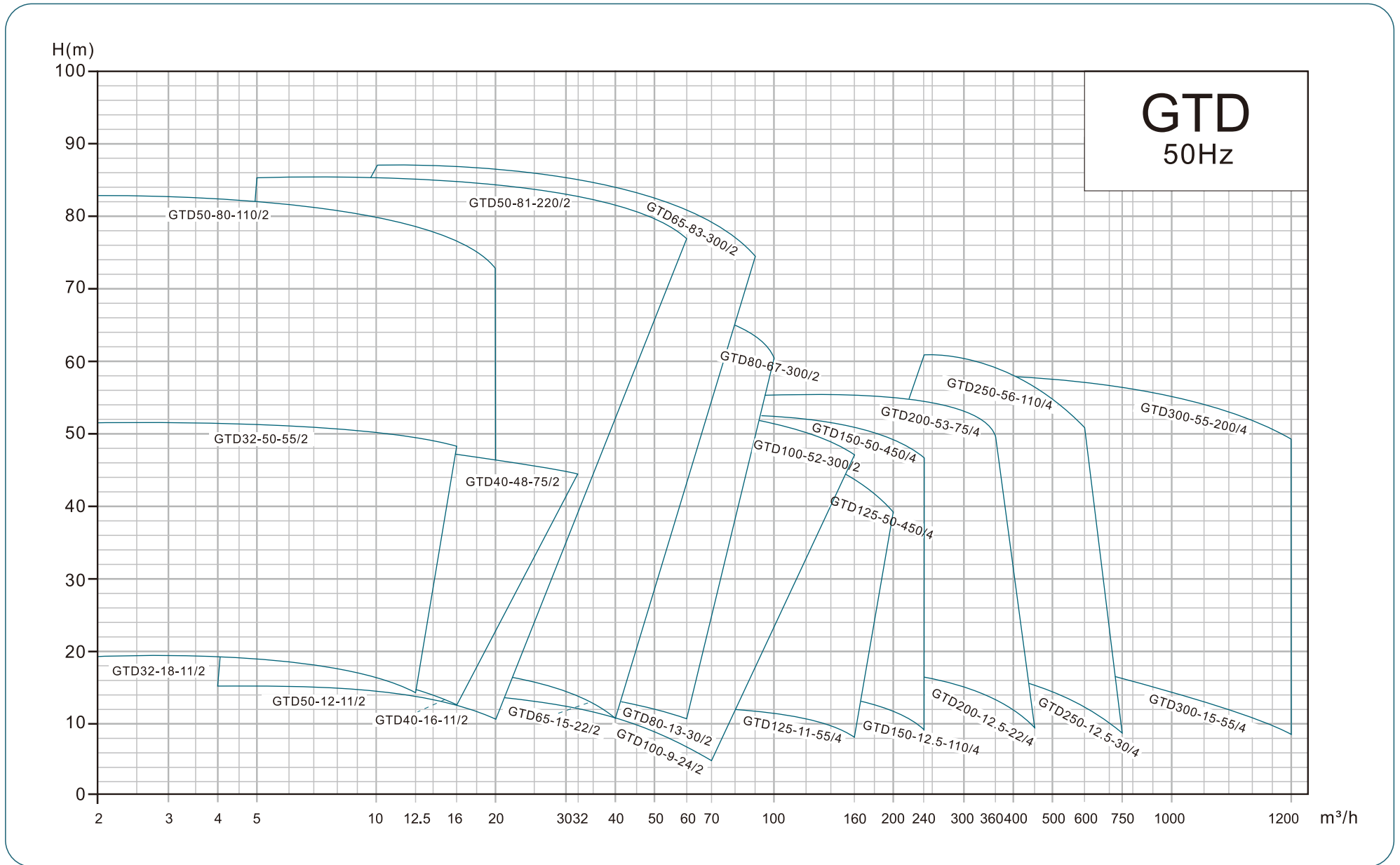
ПРОМЫШЛЕННЫЕ СИСТЕМЫ
ТЕПЛОСНАБЖЕНИЯ



ПРОМЫШЛЕННЫЕ СИСТЕМЫ
ХОЛОДОСНАБЖЕНИЯ



ДИАГРАММЫ ХАРАКТЕРИСТИК



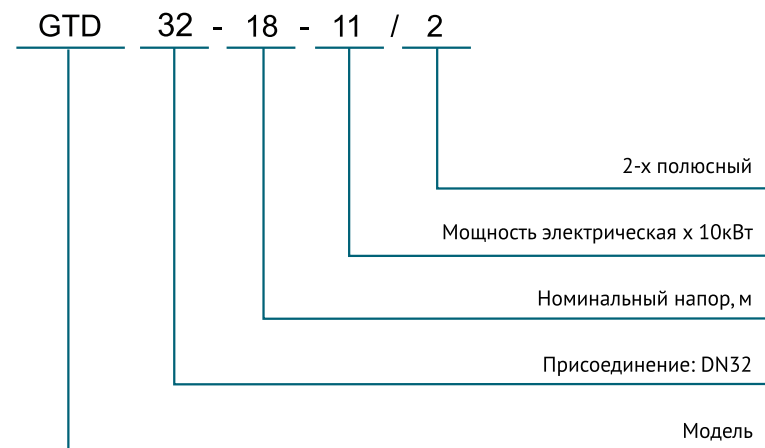


"ИН-ЛАЙН" ЦЕНТРОБЕЖНЫЕ НАСОСЫ

Насосы серии GTD – это одноступенчатые центробежные насосы с патрубками в линию, оснащенные стандартным двигателем и механическим торцевым уплотнением. Насосы сконструированы таким образом, что при разборке его можно снимать сверху. Его можно отремонтировать, не затрагивая трубопроводы. В основном используется в системах централизованного тепло и холодоснабжения.



ОБОЗНАЧЕНИЕ МОДЕЛИ



КОНФИГУРАЦИЯ НАСОСА

- Корпус насоса: **чугун**
- Рабочее колесо: **чугун**
- Вал двигателя: **нержавеющая сталь**
- Механическое уплотнение: **керамика-графит**

ХАРАКТЕРИСТИКИ НАСОСА

- Конструкция соединительной муфты облегчает демонтаж двигателя.
- Защита от перегрузки
- Работа с низким уровнем шума

ПРЕДЕЛЫ ПРИМЕНЕНИЯ

- Подходит для использования с чистыми, жидкими, не вызывающая коррозии, негорючими и взрывоопасными жидкостями, не содержащими твердых частиц и волокон, которые могут привести к механическому или химическому повреждению насоса.
- Температура жидкости от -15 до 11°С
- Температура окружающей среды до +40°С
- Макс. рабочее давление 16бар/режим работы продолжительный S1

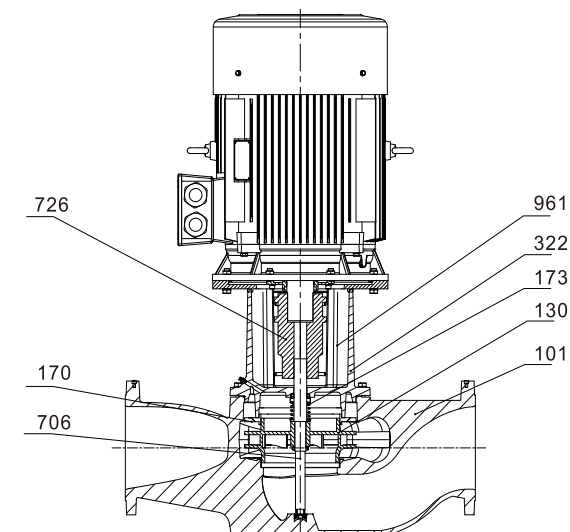
ОПИСАНИЕ

Продукт подходит для использования с чистыми, жидкими, не вызывающими коррозии, негорючими и взрывоопасными жидкостями, которые не содержат твердых частиц или волокон, способных вызвать механическое или химическое повреждение насоса. Конкретные требования и области применения для жидкостей приведены в таблице ниже. Однако при использовании в условиях, когда жидкость является вязкой или плотной, это может привести к снижению характеристик насоса и увеличению энергопотребления.

- Температура жидкости: -15°C - 120°C ;
- Максимальное рабочее давление: PN16 бар для обычных моделей;
- Специальный тип – PN16 бар.

Перекачивание жидкостей	Максимальная рабочая температура	Характеристика жидкости Требования	Место использования
Подземные воды	$< 90^{\circ}\text{C}$	/	Используется для подачи воды для бытовых нужд, промышленной воды, воды для систем тепло и холодоснабжения, а также холодной и горячей воды для систем централизованного теплоснабжения. Может использоваться для: <ul style="list-style-type: none"> • Основного циркуляционного насоса; • Насосов в контуре смешивания; • Насосов смешанного потока для котлов; • Насосов с частичным фильтрованием; • Насосов для систем поддержания давления; • Циркуляция горячей воды для бытовых нужд
Питательная вода для котлов	$< 120^{\circ}\text{C}$	/	
Централизованное водоснабжение	$< 120^{\circ}\text{C}$	/	
Конденсат	$< 90^{\circ}\text{C}$	/	
Умягчённая вода	$-15^{\circ}\text{C} \sim 120^{\circ}\text{C}$	/	
Щелочная вода	/	Жидкости могут содержать слабую щелочность	
Охлаждающая жидкость или смазочный материал для механической обработки	/	Жидкость может содержать добавки и небольшое количество примесей, которые могут привести к повреждению уплотнений вала насоса	
Холодо-носитель	Гидрокарбонатный антифриз	/	Жидкость содержит следы кристаллизации, которые могут привести к повреждению уплотнения вала насоса Используется в химической, фармацевтической, пищевой и других отраслях промышленности. Может использоваться для: <ul style="list-style-type: none"> • Транспортировки сырья; • Повышения давления в системе; • Циркуляционных насосов с контуром смешивания.
	Спиртовые соединения (жидкие)	$< 50^{\circ}\text{C}$ 50%	/
	30%-ный физиологический раствор (например, растворы, такие как хлорид натрия)	$< 50^{\circ}\text{C}$	Жидкость содержит следы кристаллизации, которые могут привести к повреждению уплотнения вала насоса
Органический растворитель	Изопропанол	$\leq 60^{\circ}\text{C}$	Легковоспламеняющиеся жидкости
	пропиловый спирт $\text{C}_3\text{H}_7\text{OH}$	$\leq 60^{\circ}\text{C}$	
Окислитель	перекись водорода H_2O_2	$\leq 60^{\circ}\text{C}$ 20%	/

ПАРАМЕТРЫ ПРОДУКТА

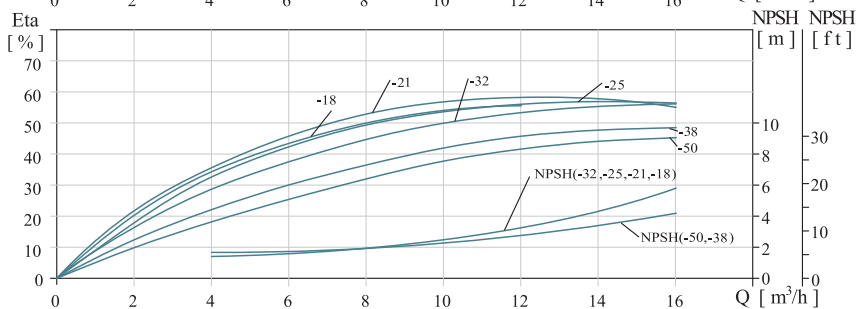
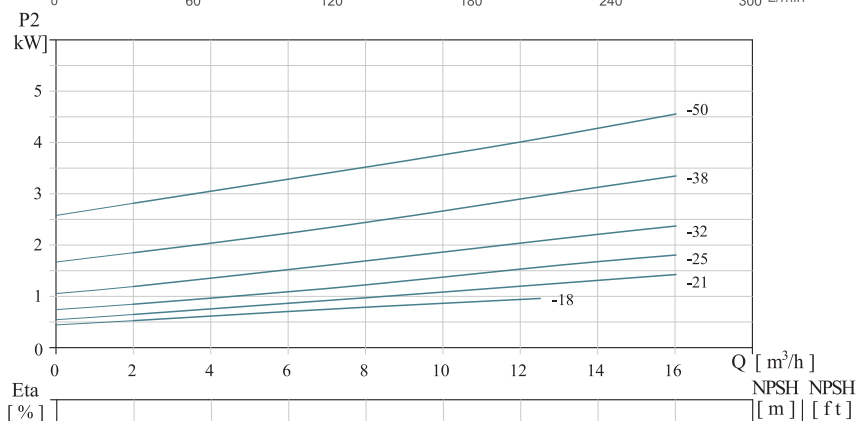
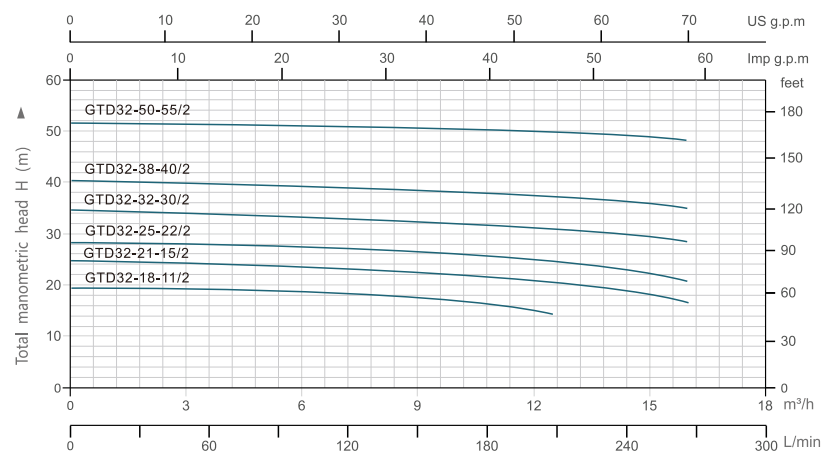


ПОЗ.	НАИМЕНОВАНИЕ	МАТЕРИАЛ И КОНСТРУКЦИЯ
101	КОРПУС	Чугун
130	РАБОЧЕЕ КОЛЕСО	Чугун
170	УПЛОТНИТЕЛЬНАЯ КРЫШКА	Рабочее колесо насоса размещено в герметичной камере
173	ТОРЦЕВОЕ УПЛОТНЕНИЕ	Керамика-графит
322	СОЕДИНИТЕЛЬНЫЙ ФЛАНЕЦ	Соединитель корпуса и электродвигателя
706	ВАЛ	Нержавеющая сталь
726	МУФТА	Соединитель приводного и трансмиссионного валов Подсоедините вал двигателя и вал насоса.
961	ЗАЩИТНЫЙ КОЖУХ	Защитный кожух – защита личной безопасности

GTD32

2P ЭЛЕКТРОДВИГАТЕЛЬ

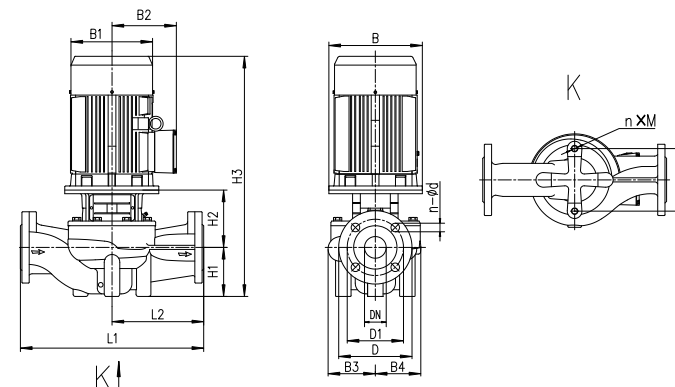
ДИАГРАММЫ ХАРАКТЕРИСТИК



ТЕХНИЧЕСКИЕ ХАРАКТЕРИСТИКИ

Модель	Мощность кВт	Обороты об/м	Вес kg	Q (m³/h) Q (L/min)	2	4	6	8	10	12.5	14	16
					33.3	66.7	100	133.3	166.7	208.3	233.3	266.7
GTD32-18-11/2	1.1	2900	50		19.4	19.1	18.7	18	16.7	14.3		
GTD32-21-15/2	1.5	2900	56		24.4	24.1	23.8	23.4	22.6	21	19.4	16.6
GTD32-25-22/2	2.2	2900	59		28.3	28.2	27.9	27.5	26.7	25	23.4	20.9
GTD32-32-30/2	3	2900	68		34.2	34	33.8	33.6	33	32	30.6	28.3
GTD32-38-40/2	4	2900	79		39.9	39.8	39.6	39.3	38.8	38	36.8	35.2
GTD32-50-55/2	5.5	2900	104		51.7	51.5	51.3	51	50.6	50	49.2	48.1

РАЗМЕРЫ ИЗДЕЛИЯ

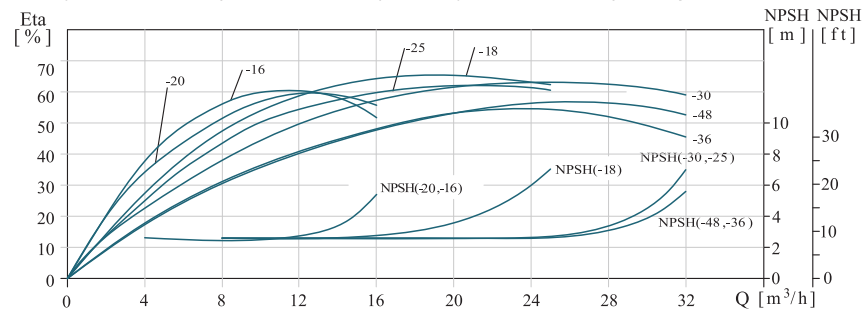
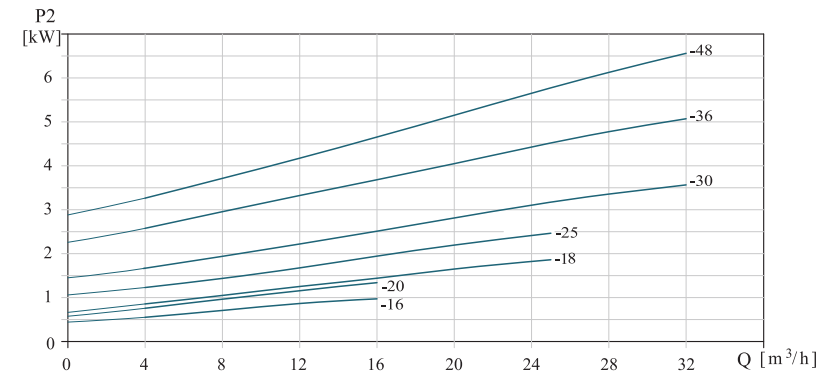
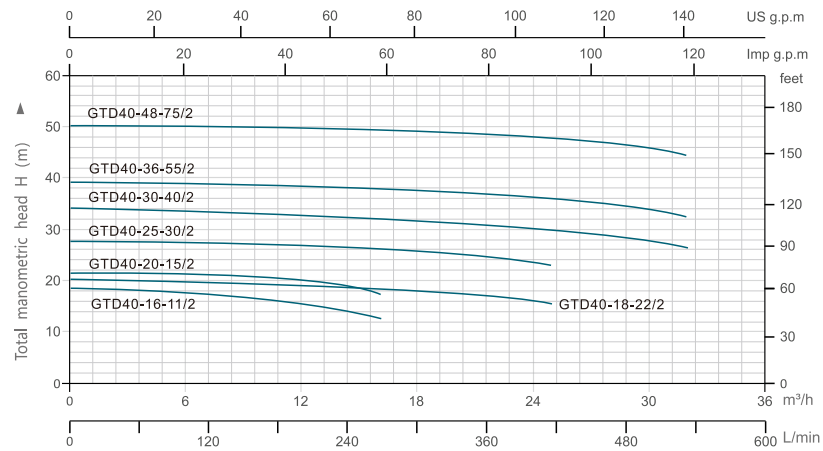


Модель	Размеры, мм															
	B	B1	B2	B3	B4	B5	D	D1	DN	n-φd	n*m	H1	H2	H3	L1	L2
GTD32-18-11/2	120	151	125	101	101	144	140	100	32	4-φ18	2×M16	90	135	469	320	160
GTD32-21-15/2	140	171	137	101	101	144	140	100	32	4-φ18	2×M16	90	137	514	320	160
GTD32-25-22/2	140	171	137	101	101	144	140	100	32	4-φ18	2×M16	90	137	514	320	160
GTD32-32-30/2	160	196	150	109	109	144	140	100	32	4-φ18	2×M16	90	145	572	340	170
GTD32-38-40/2	160	214	169	128	128	144	140	100	32	4-φ18	2×M16	100	151	593	360	180
GTD32-50-55/2	220	257	190	128	128	144	140	100	32	4-φ18	2×M16	100	173	656	360	180

GTD40

2P ЭЛЕКТРОДВИГАТЕЛЬ

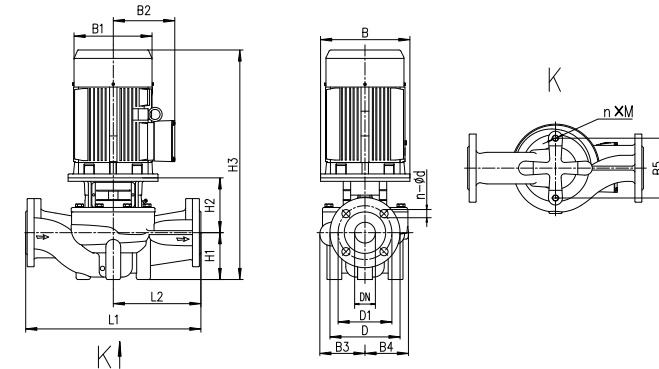
ДИАГРАММЫ ХАРАКТЕРИСТИК



ТЕХНИЧЕСКИЕ ХАРАКТЕРИСТИКИ

Модель	Мощность кВт	Обороты об/м	Вес kg	Q (m³/h) Q (L/min)	4	8	12.5	16	20	25	28	32
					66.7	133.3	208.3	266.7	333.3	416.7	466.7	533.3
GTD40-16-11/2	1.1	2900	40	18	17.5	16	12.8					
GTD40-20-15/2	1.5	2900	46	21.5	21.2	20	17.5					
GTD40-18-22/2	2.2	2900	53	19.9	19.8	19.5	19	18	15.8			
GTD40-25-30/2	3	2900	70	27.8	27.5	27	26.3	25.1	23			
GTD40-30-40/2	4	2900	77	33.8	33.6	33.2	32.6	31.7	30	28.6	26.2	
GTD40-36-55/2	5.5	2900	106	39	38.8	38.5	38.2	37.5	36	35	32.6	
GTD40-48-75/2	7.5	2900	110	49.7	49.6	49.6	49.5	49.1	48	46.7	44.4	

РАЗМЕРЫ ИЗДЕЛИЯ

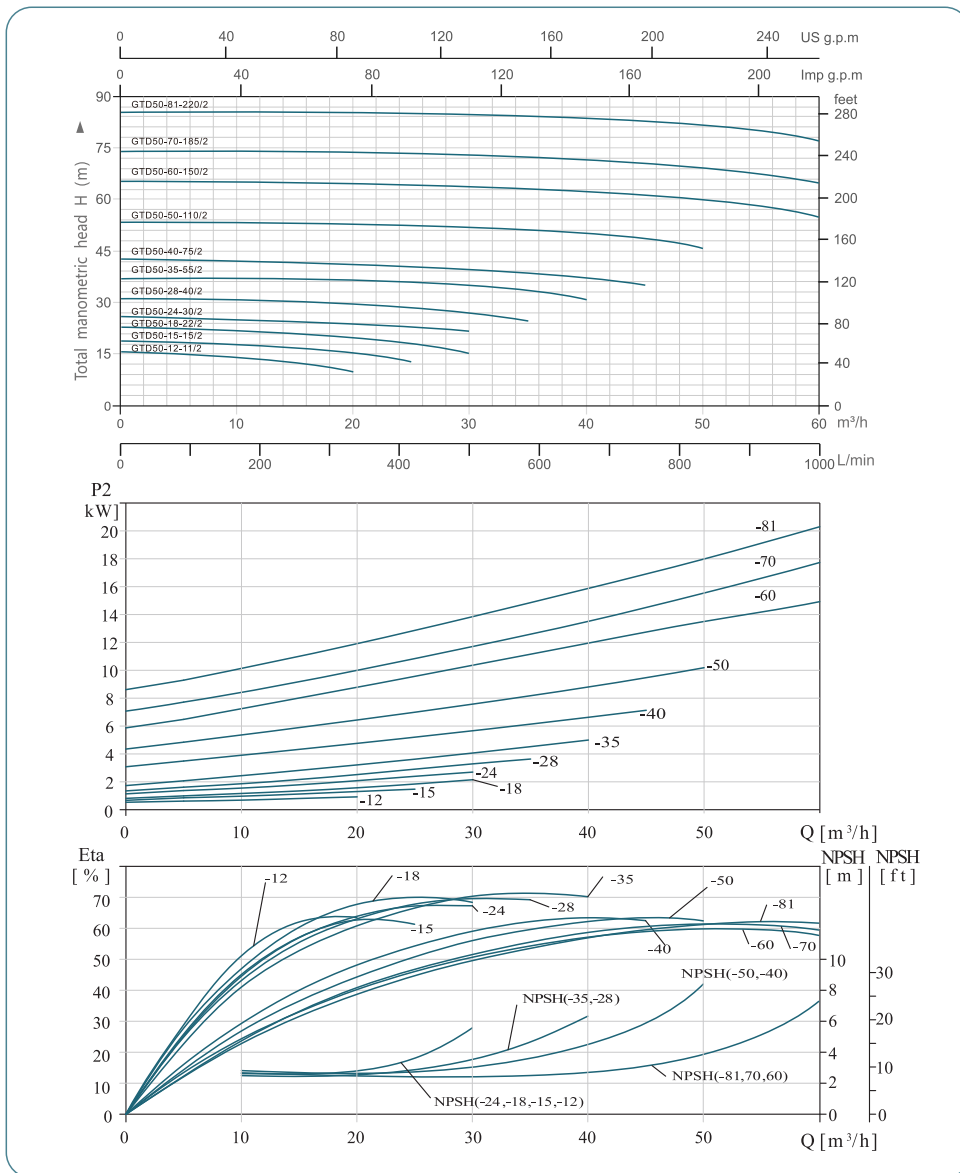


Модель	Размеры, мм															
	B	B1	B2	B3	B4	B5	D	D1	DN	n-φd	n*m	H1	H2	H3	L1	L2
GTD40-16-11/2	122	151	125	98	95	120	150	110	40	4-φ18	2×M16	68	139	510	320	160
GTD40-20-15/2	140	171	137	98	95	120	150	110	40	4-φ18	2×M16	68	149	504	320	160
GTD40-18-22/2	140	171	137	105	95	144	150	110	40	4-φ18	2×M16	85	144	516	320	160
GTD40-25-30/2	160	196	150	116	109	144	150	110	40	4-φ18	2×M16	85	156	578	340	170
GTD40-30-40/2	160	214	169	116	109	144	150	110	40	4-φ18	2×M16	85	158	583	340	170
GTD40-36-55/2	200	257	190	133	128	144	150	110	40	4-φ18	2×M16	90	181	654	380	190
GTD40-48-75/2	200	257	190	133	128	144	150	110	40	4-φ18	2×M16	90	181	654	380	190

GTD50

2P ЭЛЕКТРОДВИГАТЕЛЬ

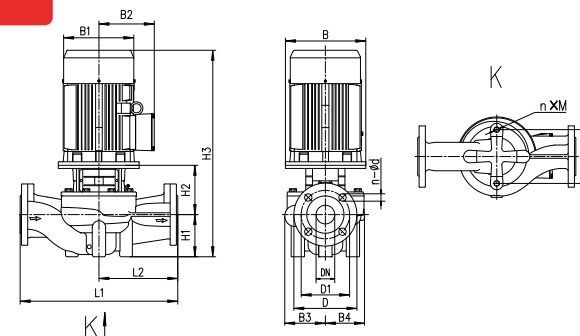
ДИАГРАММЫ ХАРАКТЕРИСТИК



ТЕХНИЧЕСКИЕ ХАРАКТЕРИСТИКИ

Модель	Мощность	Обороты	Вес	Q (m ³ /h)													
	кВт	об/м	кг	5	10	16	20	25	30	35	40	45	50	60			
GTD50-12-11/2	1.1	2900	56	15.3	14.2	12.3	10.8										
GTD50-15-15/2	1.5	2900	62	18.7	18	16.5	15	12.6									
GTD50-18-22/2	2.2	2900	55	22.7	22.2	21.1	19.9	17.8	15								
GTD50-24-30/2	3	2900	74	26	25.9	25.5	25	23.9	22.2								
GTD50-28-40/2	4	2900	79	31.5	31.3	31	30.5	29.5	27.9	25.6							
GTD50-35-55/2	5.5	2900	103	36.6	36.5	36.4	36.3	35.8	34.9	33.5	31.4						
GTD50-40-75/2	7.5	2900	118	42.2	42	41.9	41.8	41.5	40.9	39.8	37.9	35.2					
GTD50-50-110/2	11	2900	181	53.4	53.2	53.1	52.9	52.6	52	51.1	49.9	48.2	45.8				
GTD50-60-150/2	15	2900	191	65.7	65.6	65.7	65.5	65.2	64.7	64	62.9	61.6	60	55.2			
GTD50-70-185/2	18.5	2900	209	73.6	73.4	73.3	73.2	73.1	73	72.7	72	71.1	69.7	65.4			
GTD50-81-220/2	22	2900	245	85.5	85.2	85	84.8	84.5	84.2	83.6	82.9	82	80.7	77.1			

РАЗМЕРЫ ИЗДЕЛИЯ

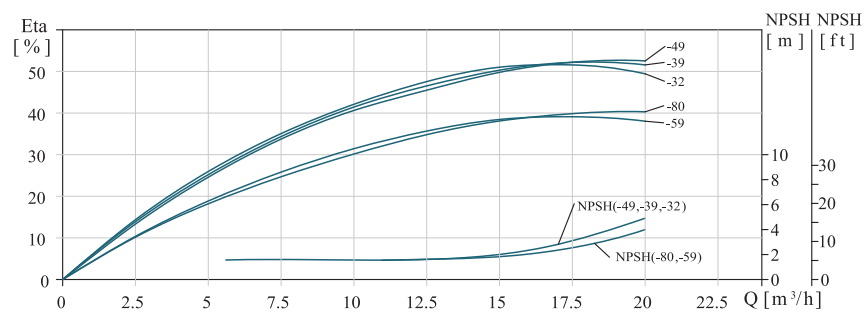
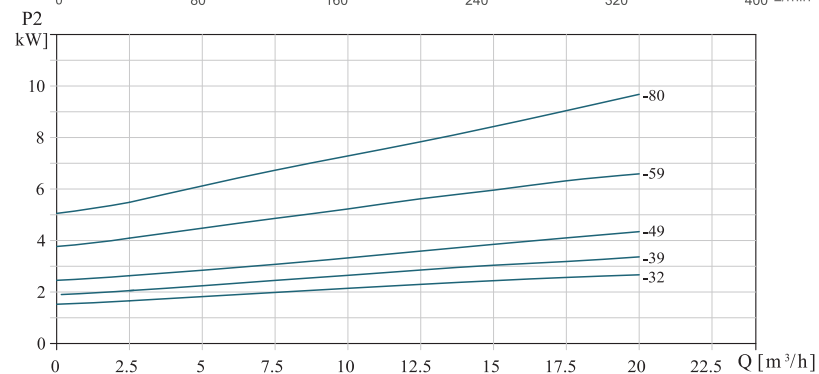
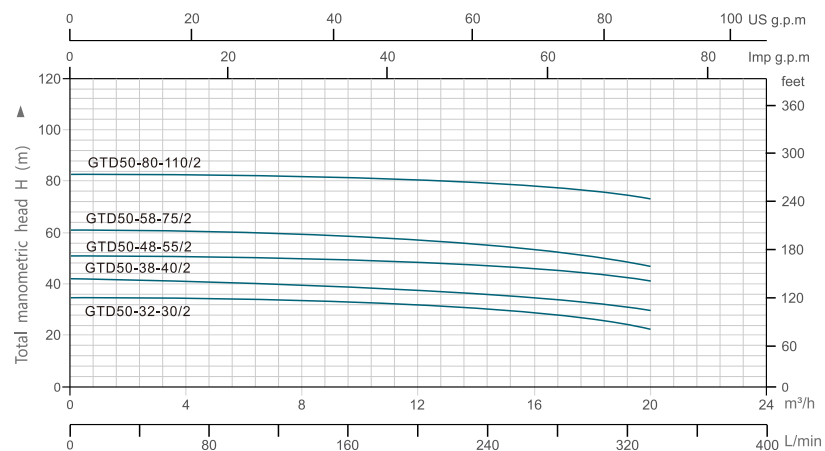


Модель	Размеры, мм															
	B	B1	B2	B3	B4	B5	D	D1	DN	n-d	n*M	H1	H2	H3	L1	L2
GTD50-12-11/2	120	151	125	114	101	144	165	125	50	4-φ18	2×M16	105	135	484	340	170
GTD50-15-15/2	140	171	137	114	101	144	165	125	50	4-φ18	2×M16	105	137	529	340	170
GTD50-18-22/2	140	171	137	114	101	144	165	125	50	4-φ18	2×M16	105	137	529	340	170
GTD50-24-30/2	160	196	150	114	101	144	165	125	50	4-φ18	2×M16	105	147	589	340	170
GTD50-28-40/2	160	214	169	118	109	144	165	125	50	4-φ18	2×M16	105	152	599	340	170
GTD50-35-55/2	200	257	190	118	109	144	165	125	50	4-φ18	2×M16	105	176	664	340	170
GTD50-40-75/2	200	257	190	142	138	144	165	125	50	4-φ18	2×M16	105	175	663	400	200
GTD50-50-110/2	350	314	261	142	138	144	165	125	50	4-φ18	2×M16	105	255	830	400	200
GTD50-60-150/2	350	314	261	171	163	144	165	125	50	4-φ18	2×M16	115	225	840	440	220
GTD50-70-185/2	350	314	261	171	163	144	165	125	50	4-φ18	2×M16	115	225	884	440	220
GTD50-81-220/2	350	355	273	171	163	144	165	125	50	4-φ18	2×M16	115	225	917	440	220

GTD50

2P ЭЛЕКТРОДВИГАТЕЛЬ

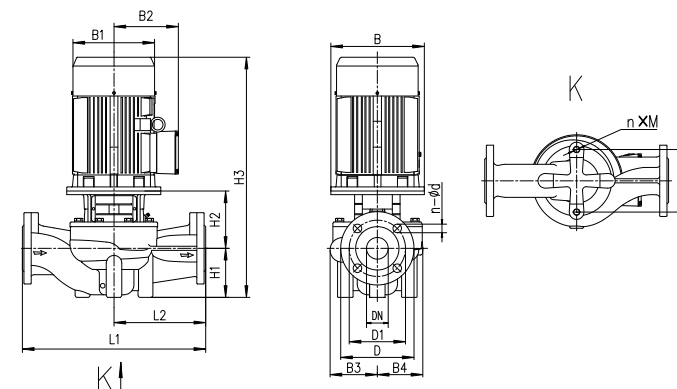
ДИАГРАММЫ ХАРАКТЕРИСТИК



ТЕХНИЧЕСКИЕ ХАРАКТЕРИСТИКИ

Модель	Мощность	Обороты	Вес	Q (m³/h)	2.5	5	7.5	10	12.5	15	17.5	20
	кВт	об/м	kg	Q (L/min)	41.7	83.3	125	166.7	208.3	250	291.7	333.3
GTD50-32-30/2	3	2900	65		34.7	34.4	34.1	33.4	33	30.2	27.3	23.3
GTD50-38-40/2	4	2900	71		41.8	41.2	40.5	39.4	38	36.1	33.6	30.5
GTD50-48-55/2	5.5	2900	85		50.3	50	49.8	49.5	48	47.4	45.1	41.4
GTD50-58-75/2	7.5	2900	110		60.9	60.6	60.1	59.3	58	55.6	52.3	47.6
GTD50-80-110/2	11	2900	185		82.9	82.6	82	81.2	80	78.4	76	73

РАЗМЕРЫ ИЗДЕЛИЯ

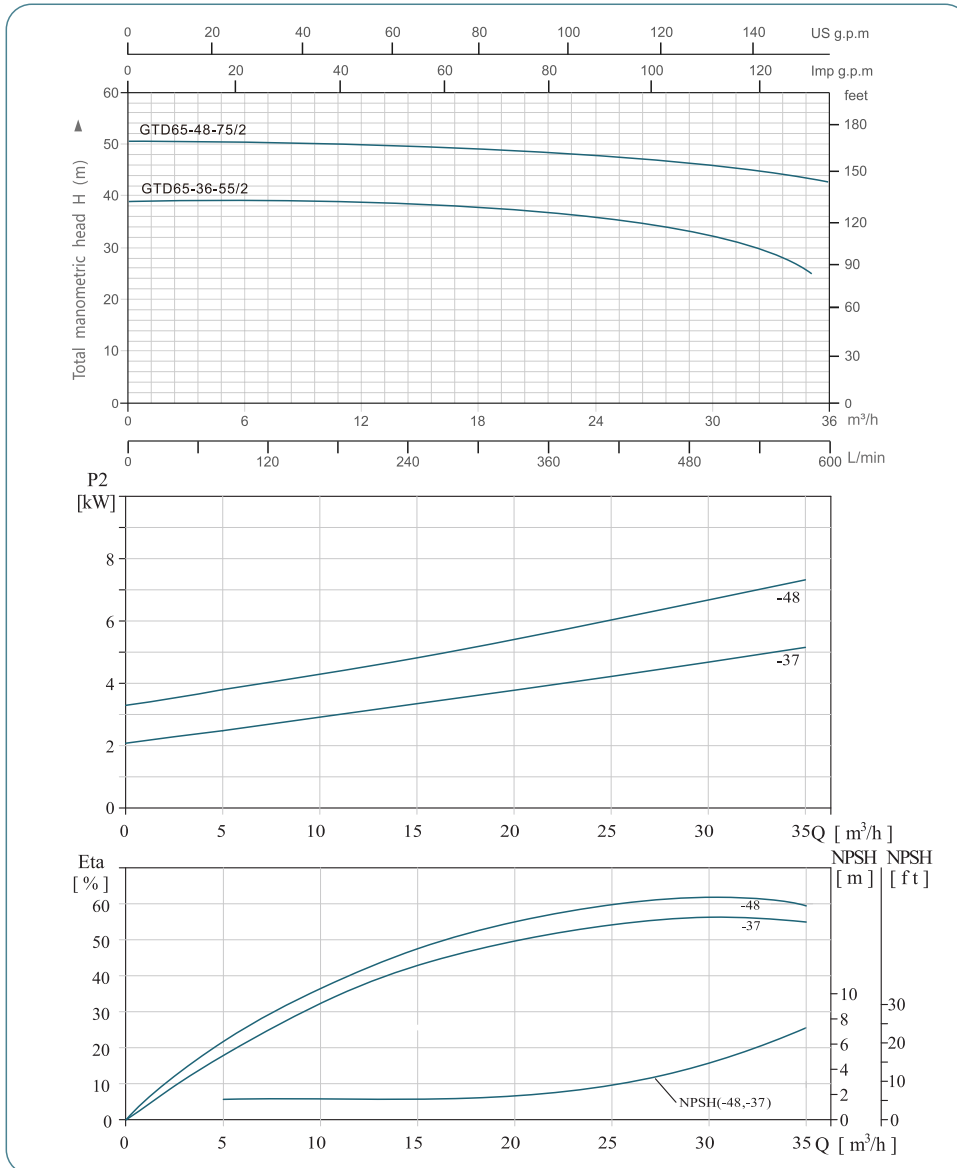


Модель	Размеры, мм															
	B	B1	B2	B3	B4	B5	D	D1	DN	n-ød	n*m	H1	H2	H3	L1	L2
GTD50-32-30/2	160	196	150	128	128	144	165	125	50	4-ø18	2×M16	105	150	592	400	200
GTD50-38-40/2	160	214	169	128	128	144	165	125	50	4-ø18	2×M16	105	150	597	400	200
GTD50-48-55/2	200	257	190	128	128	144	165	125	50	4-ø18	2×M16	105	172	660	400	200
GTD50-58-75/2	200	257	190	163	163	144	165	125	50	4-ø18	2×M16	105	178	666	440	220
GTD50-80-110/2	350	314	261	163	163	144	165	125	50	4-ø18	2×M16	105	222	827	440	220

GTD65

2P ЭЛЕКТРОДВИГАТЕЛЬ

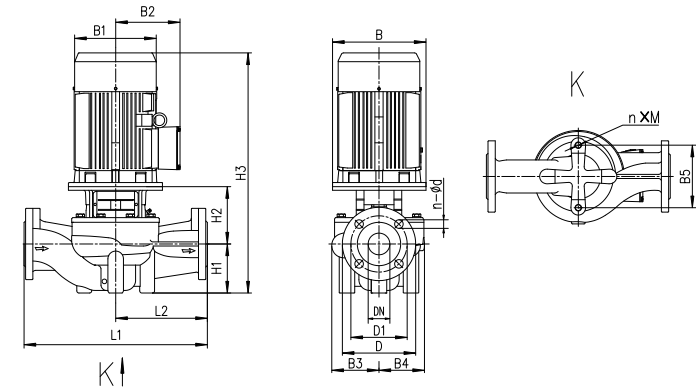
ДИАГРАММЫ ХАРАКТЕРИСТИК



ТЕХНИЧЕСКИЕ ХАРАКТЕРИСТИКИ

Модель	Мощность	Обороты	Вес	Q (m³/h)	5	10	15	20	25	30	35
	кВт	об/м	kg	Q (L/min)	83.3	166.7	250	333.3	416.7	500	583.3
GTD65-36-55/2	5.5	2900	87		38.2	38.2	38.3	37.8	36	31.8	25.2
GTD65-48-75/2	7.5	2900	91		50.4	50.3	49.9	49.1	48	45.7	42.9

РАЗМЕРЫ ИЗДЕЛИЯ

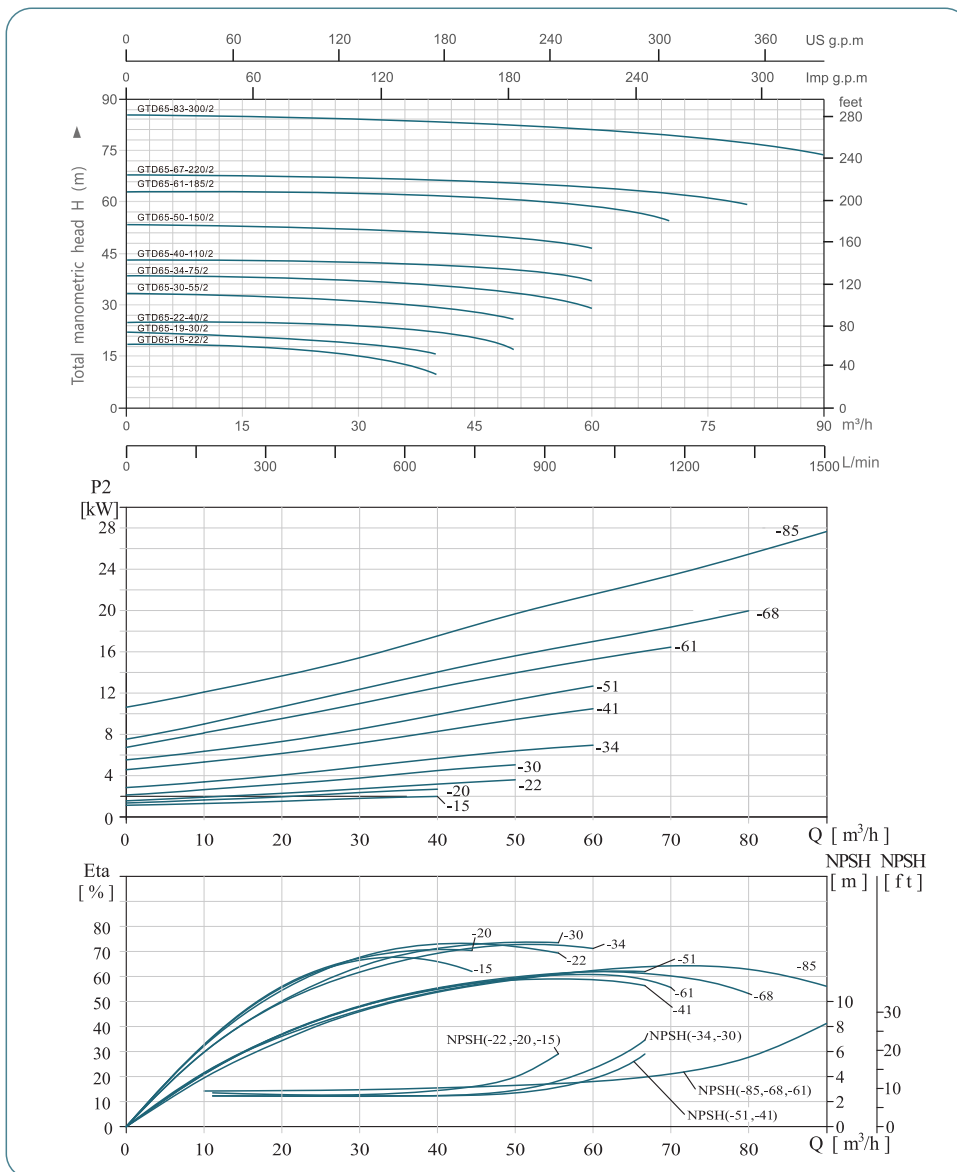


Модель	Размеры, мм															
	B	B1	B2	B3	B4	B5	D	D1	DN	n-φd	n×M	H1	H2	H3	L1	L2
GTD65-36-55/2	200	257	190	128	128	144	185	145	65	4-φ18	2×M16	105	180	668	400	200
GTD65-48-75/2	200	257	190	128	128	144	185	145	65	4-φ18	2×M16	105	180	668	400	200

GTD65

2P ЭЛЕКТРОДВИГАТЕЛЬ

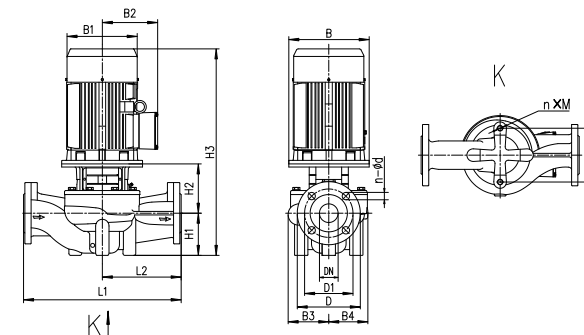
ДИАГРАММЫ ХАРАКТЕРИСТИК



ТЕХНИЧЕСКИЕ ХАРАКТЕРИСТИКИ

Модель	Мощность	Обороты	Вес	Q (m³/h)	10	20	30	40	50	60	70	80	90	
	кВт	об/м	кг	Q (L/min)	166.7	333.3	500	666.7	833.3	1000	1166.7	1333.3	1500	
GTD65-15-22/2	2.2	2900	65		17.9	17.1	15	10.7						
GTD65-19-30/2	3	2900	74		20.5	19.8	19	15.2						
GTD65-22-40/2	4	2900	81		25	24.8	24	22	17.5					
GTD65-30-55/2	5.5	2900	105		32.5	32.2	31.6	30	26.2					
GTD65-34-75/2	7.5	2900	108		38.5	38.3	37.7	36.4	34	29.6				
GTD65-40-110/2	11	2900	183		43.3	42.9	42.4	41.5	40	37.6				
GTD65-50-150/2	15	2900	193		53.6	53.3	52.7	51.6	50	47.3				
GTD65-61-185/2	18.5	2900	210		63	63	63.1	62.4	61	58.6	54.7			
GTD65-67-220/2	22	2900	248		67.9	67.8	67.7	67.6	67	65.7	63.3	59.7		
GTD65-83-300/2	30	2900	309		85.3	85	84.6	84	83	81.7	79.9	77.5	74.4	

РАЗМЕРЫ ИЗДЕЛИЯ

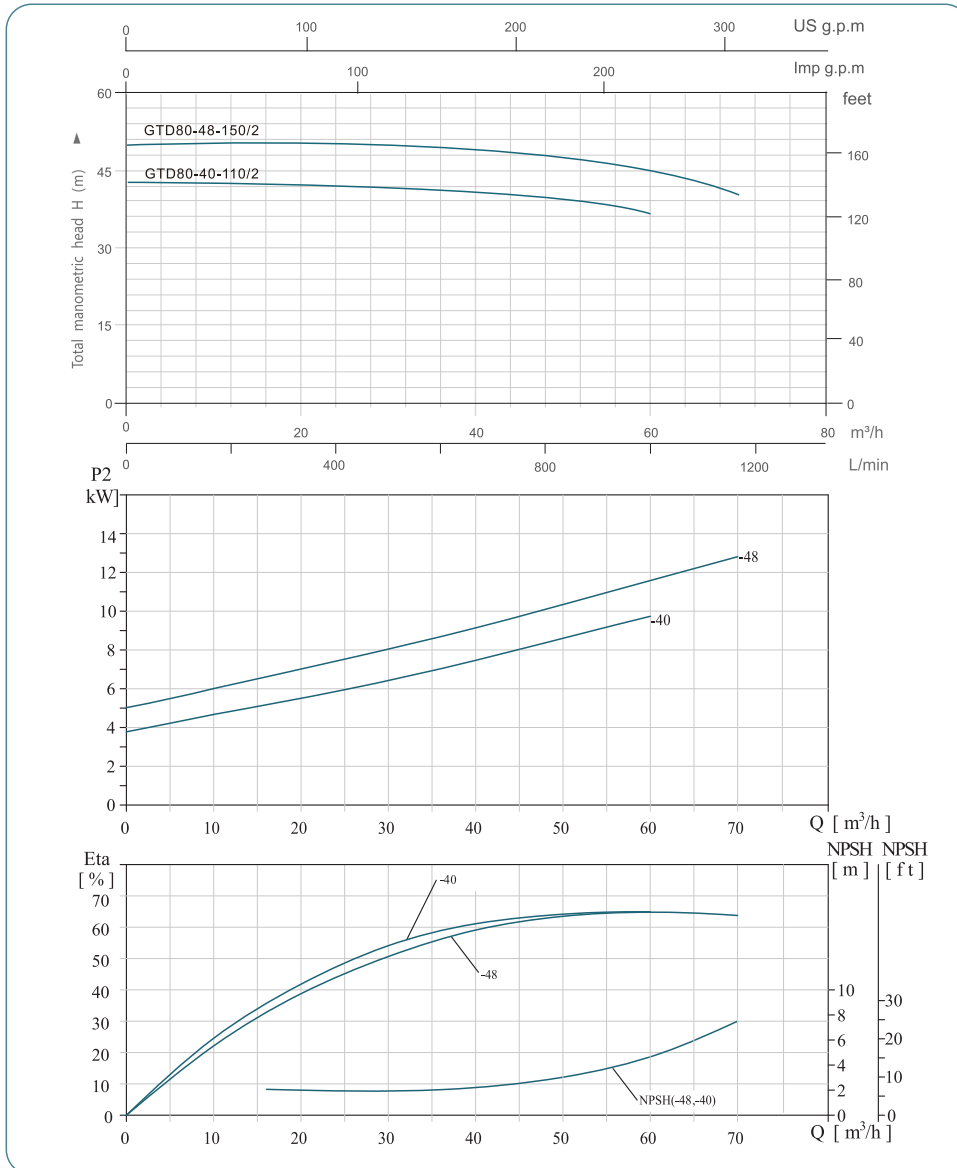


Модель	Размеры, мм															
	B	B1	B2	B3	B4	B5	D	D1	DN	n-φd	n*m	H1	H2	H3	L1	L2
GTD65-15-22/2	140	171	137	116	101	144	185	145	65	4-φ18	2×M16	105	153	545	340	170
GTD65-19-30/2	160	196	150	116	101	144	185	145	65	4-φ18	2×M16	105	163	605	340	170
GTD65-22-40/2	160	214	169	116	101	144	185	145	65	4-φ18	2×M16	105	163	610	340	170
GTD65-30-55/2	200	257	190	131	115	144	185	145	65	4-φ18	2×M16	105	194	682	360	180
GTD65-34-75/2	200	257	190	131	115	144	185	145	65	4-φ18	2×M16	105	194	682	360	180
GTD65-40-110/2	350	314	261	148	138	144	185	145	65	4-φ18	2×M16	105	234	839	400	200
GTD65-50-150/2	350	314	261	148	138	144	185	145	65	4-φ18	2×M16	105	234	839	400	200
GTD65-61-185/2	350	314	261	174	162	160	185	145	65	4-φ18	2×M16	125	228	897	475	238
GTD65-67-220/2	350	355	273	174	162	160	185	145	65	4-φ18	2×M16	125	228	930	475	238
GTD65-83-300/2	400	397	314	174	162	160	185	145	65	4-φ18	2×M16	125	231	1008	475	238

GTD80

2P ЭЛЕКТРОДВИГАТЕЛЬ

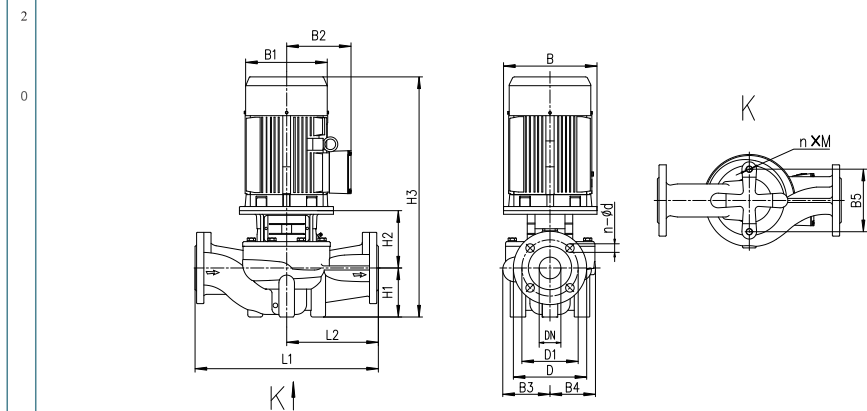
ДИАГРАММЫ ХАРАКТЕРИСТИК



ТЕХНИЧЕСКИЕ ХАРАКТЕРИСТИКИ

Модель	Мощность кВт	Обороты об/м	Вес kg	Q (m^3/h) Q (L/min)	10	20	30	40	50	60	70
					166	333	500	666	833	1000	1166
GTD80-40-110/2	11	2900	170		42.7	42.8	42.7	41.8	40	36.5	
GTD80-48-150/2	15	2900	181		50.4	50.4	50.2	49.6	48	44.8	40.2

РАЗМЕРЫ ИЗДЕЛИЯ

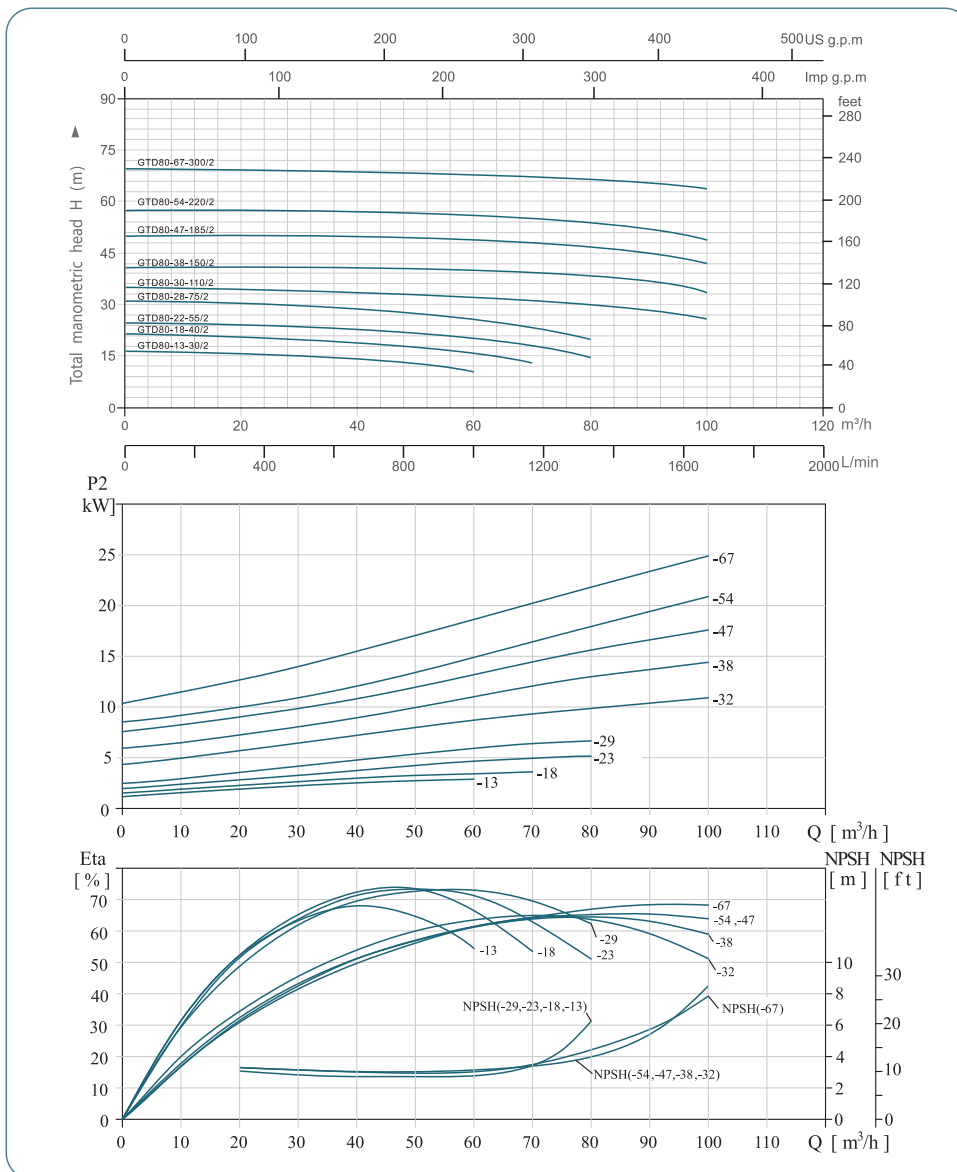


Модель	Размеры, мм															
	B	B1	B2	B3	B4	B5	D	D1	DN	n- Φ d	n*m	H1	H2	H3	L1	L2
GTD80-40-110/2	350	314	261	137	128	144	200	160	80	8- Φ 18	2xM16	115	221	836	500	250
GTD80-48-150/2	350	314	261	159	128	144	200	160	80	8- Φ 18	2xM16	115	240	899	450	2225

GTD80

2P ЭЛЕКТРОДВИГАТЕЛЬ

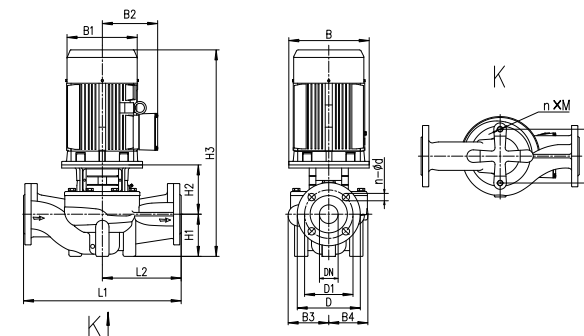
ДИАГРАММЫ ХАРАКТЕРИСТИК



ТЕХНИЧЕСКИЕ ХАРАКТЕРИСТИКИ

Модель	Мощность	Обороты	Вес	Q (m^3/h)	10	20	30	40	50	60	70	80	90	100	
	кВт	об/м	кг	Q (L/min)	166	333	500	666	833	1000	1166	1333	1500	1666	
GTD80-13-30/2	3	2900	84		16.1	15.8	15.2	14.3	12.9	10.9					
GTD80-18-40/2	4	2900	91		21.1	20.7	20.2	19.3	18	16	13.3				
GTD80-22-55/2	5.5	2900	114		24.4	24.2	23.8	23.1	22	20.3	18	14.9			
GTD80-28-75/2	7.5	2900	117		30.6	30.4	30	29.2	28.1	26.3	23.8	20.6			
GTD80-30-110/2	11	2900	194		34.9	34.7	34.4	34	33.5	32.7	31.6	30.2	28.4	26.2	
GTD80-38-150/2	15	2900	204		41.1	41.1	41	41	40.7	40.2	39.2	37.8	35.9	33.1	
GTD80-47-185/2	18.5	2900	222		50.3	50.2	50.1	50	49.7	49.2	48.2	46.8	44.8	42	
GTD80-54-220/2	22	2900	258		56.9	56.8	56.8	56.7	56.5	56	55.2	53.9	51.9	49.4	
GTD80-67-300/2	30	2900	319		69.3	69.1	69	68.9	68.7	68.3	67.8	66.9	65.7	64.1	

РАЗМЕРЫ ИЗДЕЛИЯ

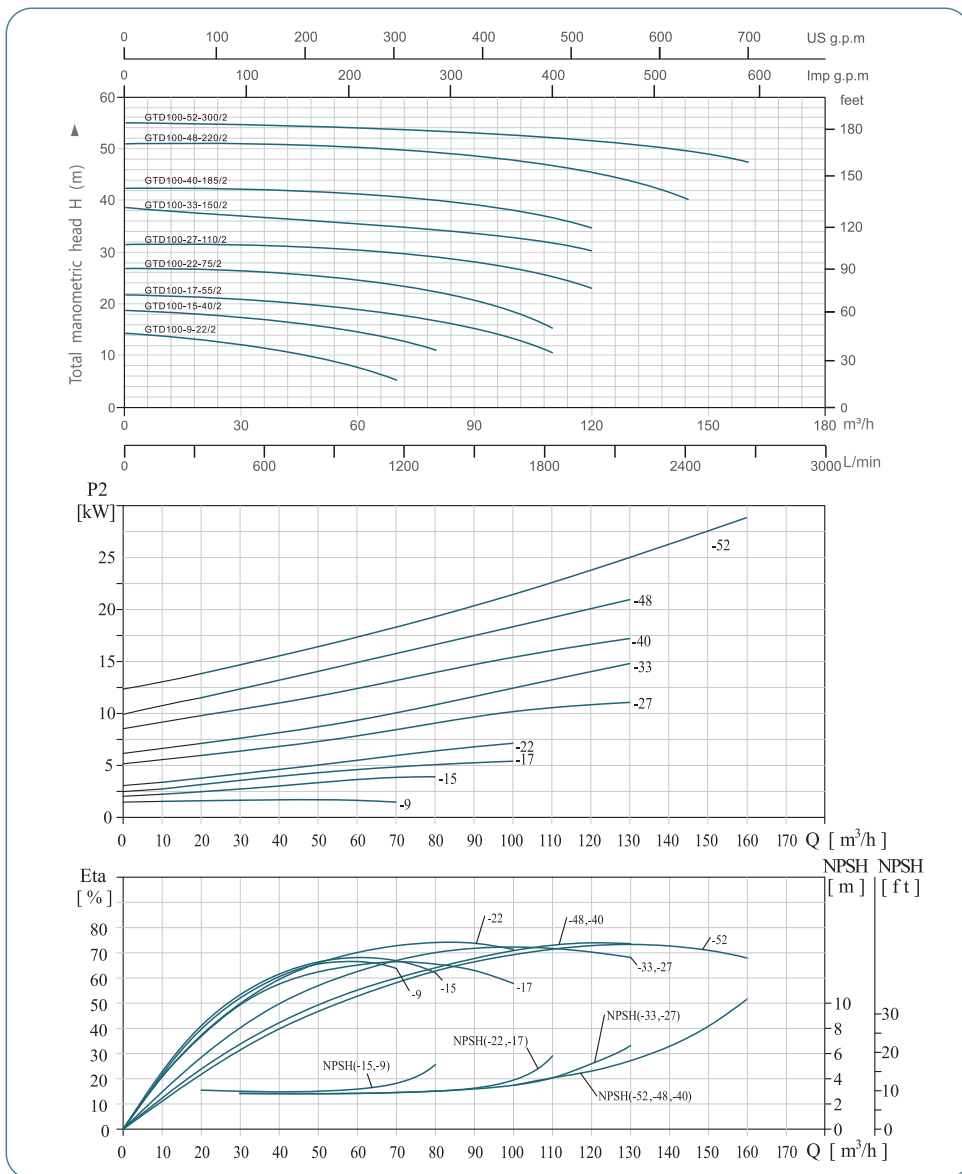


Модель	Размеры, мм															
	B	B1	B2	B3	B4	B5	D	D1	DN	n-φd	n*m	H1	H2	H3	L1	L2
GTD80-13-30/2	160	196	150	134	112	144	200	160	80	8-φ18	2×M16	105	171	613	400	200
GTD80-18-40/2	160	214	196	134	112	144	200	160	80	8-φ18	2×M16	105	171	618	400	200
GTD80-22-55/2	200	257	190	134	112	144	200	160	80	8-φ18	2×M16	105	195	683	400	200
GTD80-28-75/2	200	257	190	134	112	144	200	160	80	8-φ18	2×M16	105	195	683	400	200
GTD80-30-110/2	350	314	261	159	138	144	200	160	80	8-φ18	2×M16	115	240	855	450	225
GTD80-38-150/2	350	314	261	159	138	144	200	160	80	8-φ18	2×M16	115	240	855	450	225
GTD80-47-185/2	350	314	261	137	128	144	200	160	80	8-φ18	2×M16	115	221	836	500	250
GTD80-54-220/2	350	355	273	159	138	144	200	160	80	8-φ18	2×M16	115	250	932	450	225
GTD80-67-300/2	400	397	314	180	162	160	200	160	80	8-φ18	2×M16	115	242	1009	500	250

GTD100

2P ЭЛЕКТРОДВИГАТЕЛЬ

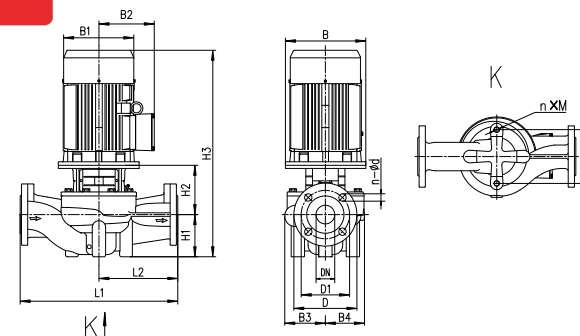
ДИАГРАММЫ ХАРАКТЕРИСТИК



ТЕХНИЧЕСКИЕ ХАРАКТЕРИСТИКИ

Модель	Мощность кВт	Обороты об/м	Вес kg	Q (m ³ /h)	10	20	30	40	50	60	70	80	90	100	110	90	100	110
					Q (L/min)	167	333	500	667	833	1000	1166	1333	1500	1666	1833	1500	1666
GTD100-9-22/2	2,2	2900	65		14	13.7	12.1	10.7	9	7.2	5.4							
GTD100-15-40/2	4	2900	83		18.5	18.2	17.7	17.1	16.2	15	13.3	11.1						
GTD100-17-55/2	5,5	2900	119		21.6	21.3	21	20.6	20	19.2	18.1	17	15	12.8	10.2			
GTD100-22-75/2	7,5	2900	122		26.8	26.6	26.3	25.9	25.3	24.5	23.3	22	20.3	18.2	15.7			
GTD100-27-110/2	11	2900	183		31.5	31.2	31.1	30.9	30.7	30.3	29.9	29.2	28.2	27	25.4	23.4		
GTD100-33-150/2	15	2900	194		37.4	37	36.7	36.4	36.1	35.7	35.3	34.7	34	33	31.8	30.2		
GTD100-40-185/2	18,5	2900	224		43.3	43.1	43	42.9	42.7	42.5	42.1	41.6	40.9	40	38.8	37.3		
GTD100-48-220/2	22	2900	260		51.1	51	50.9	50.8	50.6	50.4	50	49.5	48.8	48	46.7	45.1	40	
GTD100-52-300/2	30	2900	318		54.6	54.4	54.2	54.1	54.1	54	54	53.9	53.8	53.5	53	52.4	49.9	47.5

РАЗМЕРЫ ИЗДЕЛИЯ

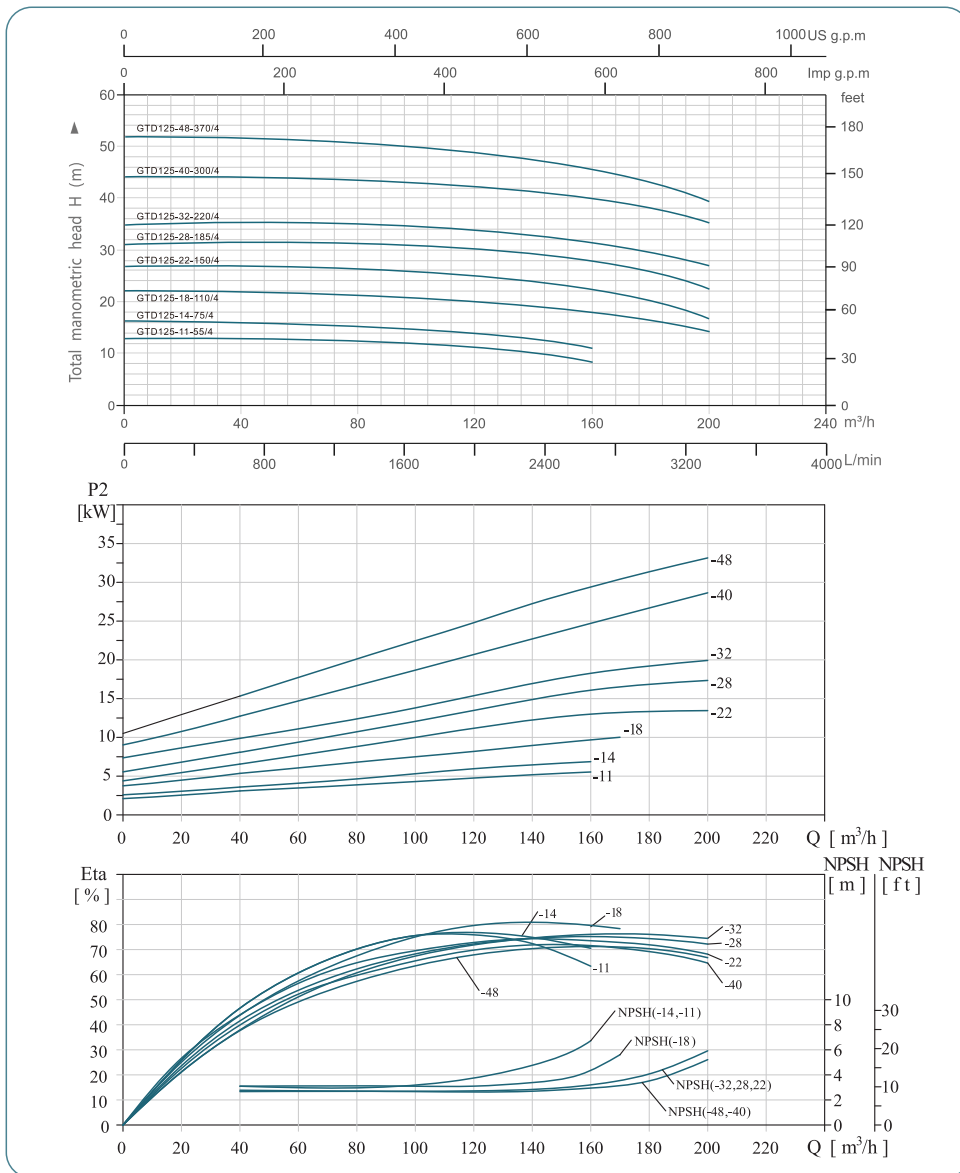


Модель	Размеры, мм															
	B	B1	B2	B3	B4	B5	D	D1	DN	n-φd	n*m	H1	H2	H3	L1	L2
GTD100-9-22/2	140	171	137	134	101	160	200	180	100	8-φ18	2×M16	108	172	573	450	225
GTD100-15-40/2	160	214	190	134	101	160	200	180	100	8-φ18	2×M16	105	190	650	450	225
GTD100-17-55/2	200	257	190	146	117	144	200	180	100	8-φ18	2×M16	145	215	780	500	250
GTD100-22-75/2	200	257	190	146	117	144	200	180	100	8-φ18	2×M16	145	215	780	500	250
GTD100-27-110/2	350	350	245	147	123	144	200	180	100	8-φ18	2×M16	140	260	900	550	275
GTD100-33-150/2	350	350	265	147	123	144	200	180	100	8-φ18	2×M16	140	260	900	550	275
GTD100-40-185/2	350	350	265	181	152	230	200	180	100	8-φ18	2×M16	140	270	960	550	275
GTD100-48-220/2	350	350	280	181	152	230	200	180	100	8-φ18	2×M16	140	270	985	550	275
GTD100-52-300/2	400	400	305	181	152	230	200	180	100	8-φ18	2×M16	140	270	1060	550	275

GTD125

4P ЭЛЕКТРОДВИГАТЕЛЬ

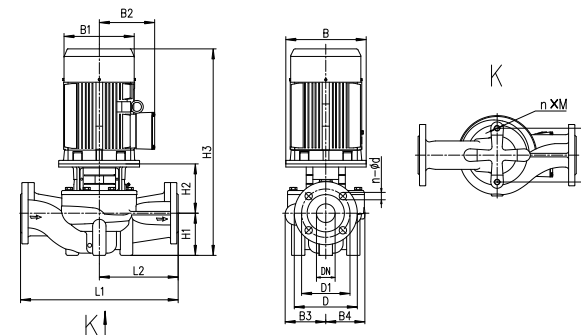
ДИАГРАММЫ ХАРАКТЕРИСТИК



ТЕХНИЧЕСКИЕ ХАРАКТЕРИСТИКИ

Модель	Мощность	Обороты	Вес	Q (m³/h)	40	60	80	100	120	140	160	170	180	200
	кВт	об/м	kg	Q (L/min)	667	1000	1333	1666	2000	2333	2666	2833	3000	3333
GTD125-11-55/4	5.5	1450	166		12.9	12.7	12.4	11.8	11	9.8	8.2			
GTD125-14-75/4	7.5	1450	179		16.1	15.9	15.5	14.9	14	12.8	11.2			
GTD125-18-110/4	11	1450	257		21.5	21.3	21	20.6	20	19.1	18	17.2	16.3	14.2
GTD125-22-150/4	15	1450	302		26.7	26.5	26.2	25.7	25	23.7	22	20.9	19.7	16.8
GTD125-28-185/4	18.5	1450	321		30.7	30.8	30.8	30.7	30.2	29.3	28	26.8	25.5	22.4
GTD125-32-220/4	22	1450	356		34.5	34.6	34.6	34.4	34	33.3	32	31.3	30.1	27.4
GTD125-40-300/4	30	1450	442		43.8	43.6	43.4	42.9	42.3	41.3	40	39	37.9	35.5
GTD125-48-370/4	37	1450	498		51.4	51.3	51	50.6	50	49.1	48	47.2	46.3	44.3

РАЗМЕРЫ ИЗДЕЛИЯ

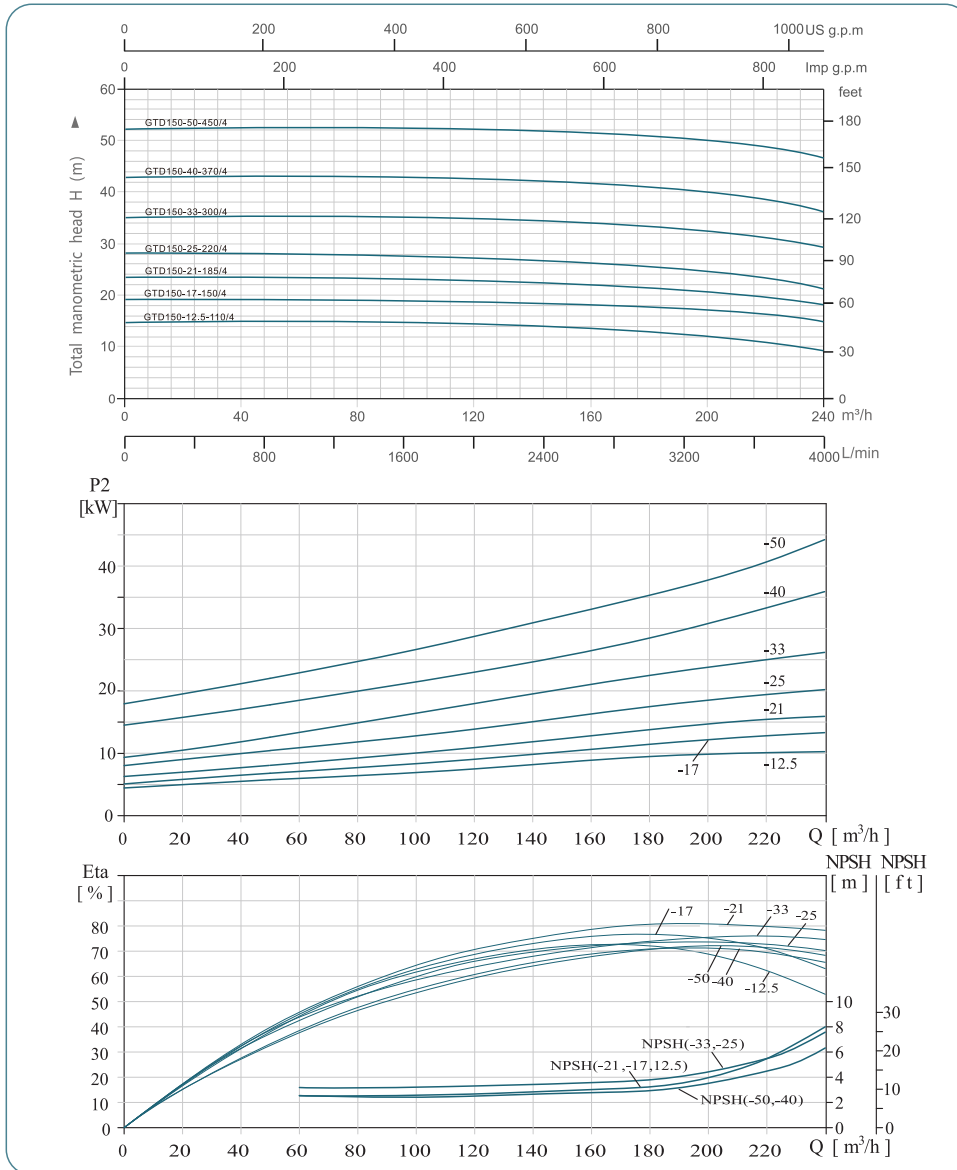


Модель	Размеры, мм															
	B	B1	B2	B3	B4	B5	D	D1	DN	n-φd	n*m	H1	H2	H3	L1	L2
GTD125-11-55/4	200	257	190	216	176	230	250	210	125	8-φ18	2×M16	215	228	873	620	310
GTD125-14-75/4	200	330	208	216	176	230	250	210	125	8-φ18	2×M16	215	228	873	620	310
GTD125-18-110/4	350	314	261	211	178	230	250	210	125	8-φ18	2×M16	160	304	989	660	330
GTD125-22-150/4	350	330	255	236	208	230	250	210	125	8-φ18	2×M16	215	292	1047	800	400
GTD125-28-185/4	350	330	255	236	208	230	250	210	125	8-φ18	2×M16	215	292	1084	800	400
GTD125-32-220/4	350	330	255	236	208	230	250	210	125	8-φ18	2×M16	215	292	1122	800	400
GTD125-40-300/4	450	400	310	272	248	230	250	210	125	8-φ18	2×M16	215	315	1179	800	400
GTD125-48-370/4	450	450	325	272	248	230	250	210	125	8-φ18	2×M16	215	315	1204	800	400

GTD150

4P ЭЛЕКТРОДВИГАТЕЛЬ

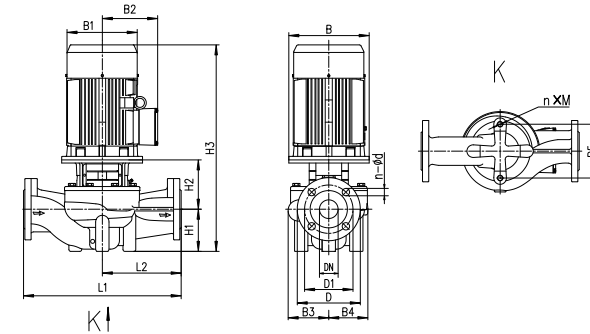
ДИАГРАММЫ ХАРАКТЕРИСТИК



ТЕХНИЧЕСКИЕ ХАРАКТЕРИСТИКИ

Модель	Мощность	Обороты	Вес	Q (m³/h)	50	80	100	120	140	160	180	200	220	240
	кВт	об/м	kg	Q (L/min)	833	1333	1666	2000	2333	2666	3000	3333	3666	4000
GTD150-12.5-110/4	11	1450	275		14.5	14.6	14.6	14.5	14.3	13.9	13.3	12.5	11	9.4
GTD150-17-150/4	15	1450	278		18.8	18.8	18.7	18.6	18.5	18.2	17.7	17	16.1	15
GTD150-21-185/4	18.5	1450	313		23.2	23.1	23	22.9	22.7	22.3	21.7	21	19.6	18.1
GTD150-25-220/4	22	1450	354		28.1	28	27.9	27.7	27.4	26.8	26	25	23.4	21.6
GTD150-33-300/4	30	1450	406		35.4	35.4	35.3	35.2	35	35.4	33.8	32.3	31.5	29.7
GTD150-40-370/4	37	1450	511		43	43	42.9	42.8	42.5	41.9	41.1	40	38.3	36.2
GTD150-50-450/4	45	1450	548		52.2	52.2	52.2	52.1	51.8	51.4	50.7	50	48.5	46.9

РАЗМЕРЫ ИЗДЕЛИЯ

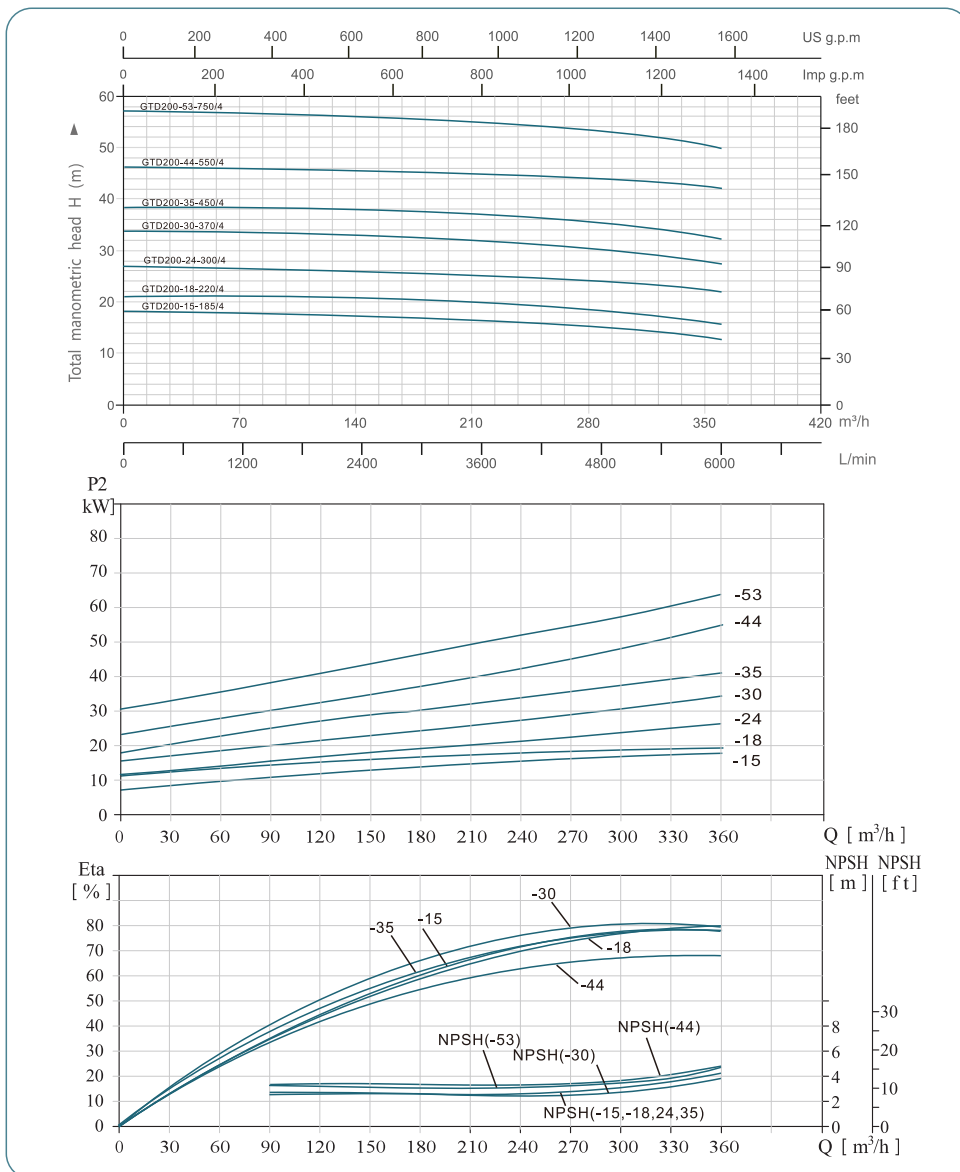


Модель	Размеры, мм															
	B	B1	B2	B3	B4	B5	D	D1	DN	n-φd	n*m	H1	H2	H3	L1	L2
GTD150-12.5-110/4	350	315	250	217	180	230	285	240	150	8-φ22	2×M16	215	272	1003	800	310
GTD150-17-150/4	350	315	250	217	180	230	285	240	150	8-φ22	2×M16	215	272	1045	800	400
GTD150-21-185/4	350	360	275	217	180	230	285	240	150	8-φ22	2×M16	215	272	1082	800	400
GTD150-25-220/4	350	360	275	238	208	230	285	240	150	8-φ22	2×M16	215	269	1099	800	400
GTD150-33-300/4	400	400	305	238	208	230	285	240	150	8-φ22	2×M16	215	269	1133	800	400
GTD150-40-370/4	450	450	325	267	248	230	285	240	150	8-φ22	2×M16	230	288	1192	900	400
GTD150-50-450/4	450	450	325	267	248	230	285	240	150	8-φ22	2×M16	230	288	1215	900	400

GTD200

4P ЭЛЕКТРОДВИГАТЕЛЬ

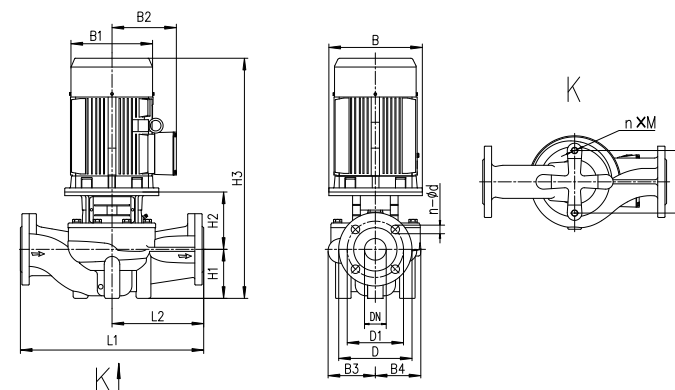
ДИАГРАММЫ ХАРАКТЕРИСТИК



ТЕХНИЧЕСКИЕ ХАРАКТЕРИСТИКИ

Модель	Мощность кВт	Обороты об/м	Вес kg	Q (m ³ /h)	90	120	150	180	210	240	270	300	330	360
					Q (L/min)	1500	2000	2500	3000	3500	4000	4500	5000	5500
GTD200-15-185/4	18.5	1450	417		17.9	17.8	17.6	17.3	16.9	16.4	15.7	15	14	12.9
GTD200-18-220/4	22	1450	434		20.9	20.7	20.5	20.2	19.9	19.4	18.8	17.9	17	15.9
GTD200-24-300/4	30	1450	537		26.1	26	25.9	25.7	25.4	25.1	24.6	23.6	23	21.9
GTD200-30-370/4	37	1450	602		33.4	33.2	32.9	32.6	32.2	31.6	30.9	30	28.9	27.7
GTD200-35-450/4	45	1450	648		38.3	38.2	38.1	37.8	37.3	36.7	36	34.9	33.7	32.3
GTD200-44-550/4	55	1450	744		46.2	46.1	45.9	45.7	45.4	45.1	44.6	44	43.2	42.2
GTD200-53-750/4	75	1450	877		55.7	55.7	55.6	55.5	55.2	54.8	54.1	53	51.7	49.9

РАЗМЕРЫ ИЗДЕЛИЯ

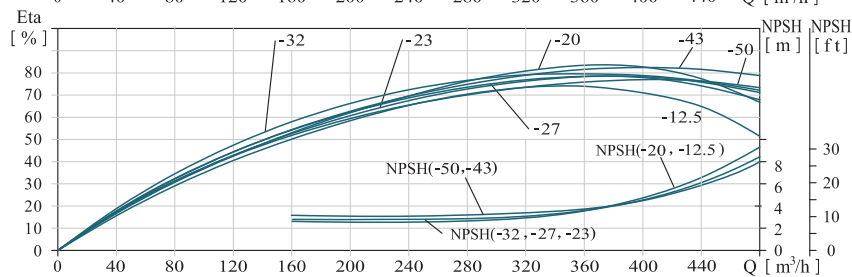
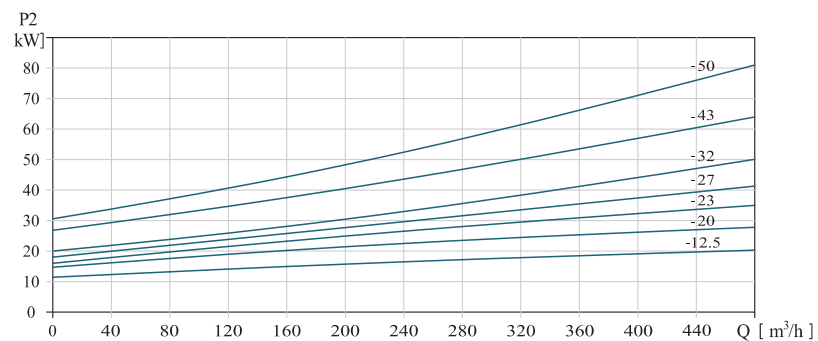
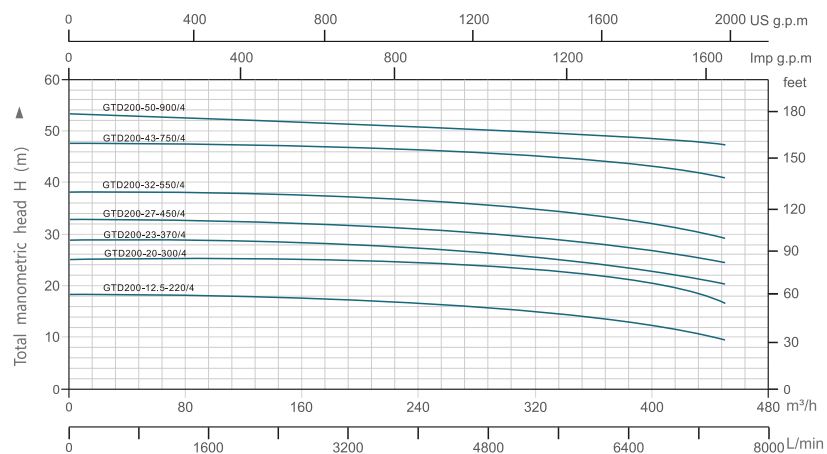


Модель	Размеры, мм															
	B	B1	B2	B3	B4	B5	D	D1	DN	n-φd	n*m	H1	H2	H3	L1	L2
GTD200-15-185/4	350	360	280	278	219	360	340	295	200	12-φ22	4×M24	270	415	1262	1000	500
GTD200-18-220/4	350	360	280	278	219	360	340	295	200	12-φ22	4×M24	270	415	1300	1000	500
GTD200-24-300/4	400	397	314	303	252	360	340	295	200	12-φ22	4×M24	270	415	1337	1100	550
GTD200-30-370/4	450	450	335	303	252	360	340	295	200	12-φ22	4×M24	270	445	1389	1100	550
GTD200-35-450/4	450	450	335	303	252	360	340	295	200	12-φ22	4×M24	270	445	1412	1100	550
GTD200-44-550/4	550	490	365	315	269	360	340	295	200	12-φ22	4×M24	270	457	1500	1100	550
GTD200-53-750/4	550	547	407	315	269	360	340	295	200	12-φ22	4×M24	270	457	1587	1100	550

GTD200

4P ЭЛЕКТРОДВИГАТЕЛЬ

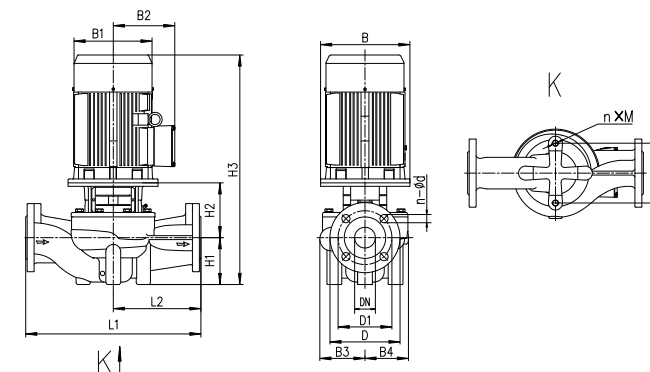
ДИАГРАММЫ ХАРАКТЕРИСТИК



ТЕХНИЧЕСКИЕ ХАРАКТЕРИСТИКИ

Модель	Мощность	Обороты	Вес	Q (m ³ /h)	180	210	240	270	300	330	360	390	420	450
	кВт	об/м	kg		Q (L/min)	3000	3500	4000	4500	5000	5500	6000	6500	7000
GTD200-12.5-220/4	22	1450	432		17.1	16.9	16.6	16.1	15.6	14.9	14	12.9	11.5	9.9
GTD200-20-300/4	30	1450	492		24.6	24.5	24.2	23.9	23.3	22.5	21.6	20.2	18.6	16.7
GTD200-23-370/4	37	1450	602		28	27.8	27.5	27	26.4	25.6	24.7	23.4	22	20.3
GTD200-27-450/4	45	1450	638		31.9	31.6	31.2	30.7	30.1	29.4	28.4	27.3	25.9	24.4
GTD200-32-550/4	55	1450	710		37.3	37	36.5	36	35.3	34.5	33.5	32.4	31	29.5
GTD200-43-750/4	75	1450	883		47	46.8	46.5	46.2	45.7	45.1	44.2	43.2	42	40.5
GTD200-50-900/4	90	1450	975		52.9	52.8	52.7	52.5	52.1	51.6	51	50.1	48.9	47.5

РАЗМЕРЫ ИЗДЕЛИЯ

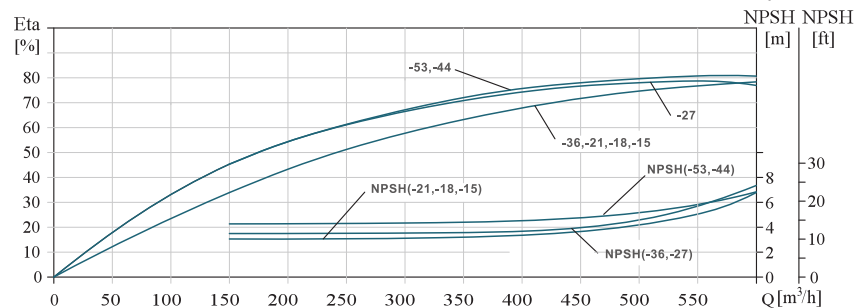
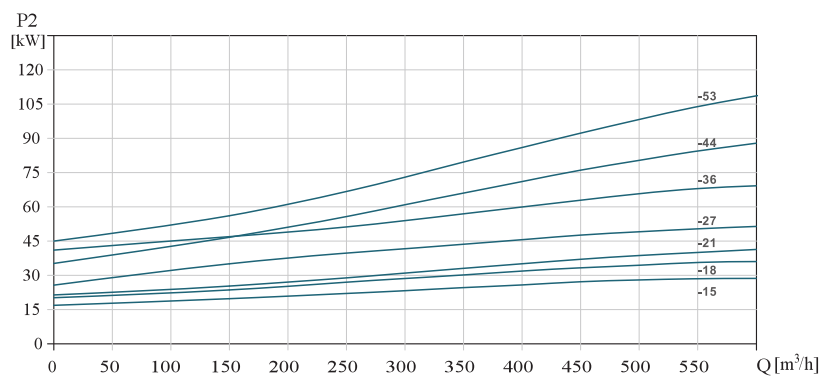
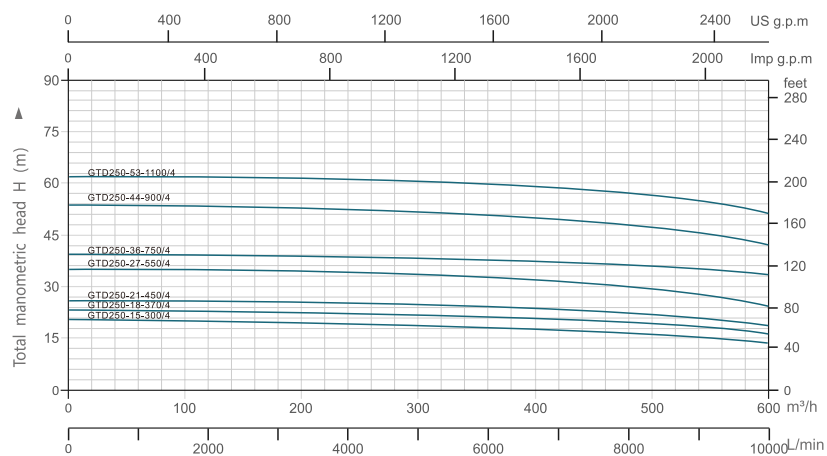


Модель	Размеры, мм															
	B	B1	B2	B3	B4	B5	D	D1	DN	n-φd	n*m	H1	H2	H3	L1	L2
GTD200-12.5-220/4	350	355	273	278	219	360	340	295	200	12-φ22	4×M24	270	415	1300	1000	500
GTD200-20-300/4	400	397	314	278	219	360	340	295	200	12-φ22	4×M24	270	415	1337	1000	500
GTD200-23-370/4	450	445	334	303	252	360	340	295	200	12-φ22	4×M24	270	445	1389	1100	550
GTD200-27-450/4	450	445	334	303	252	360	340	295	200	12-φ22	4×M24	270	445	1412	1100	550
GTD200-32-550/4	550	484	367	303	252	360	340	295	200	12-φ22	4×M24	270	445	1488	1100	550
GTD200-43-750/4	550	547	407	315	269	360	340	295	200	12-φ22	4×M24	270	457	1587	1100	550
GTD200-50-900/4	550	547	407	315	269	360	340	295	200	12-φ22	4×M24	270	457	1607	1100	550

GTD250

4P ЭЛЕКТРОДВИГАТЕЛЬ

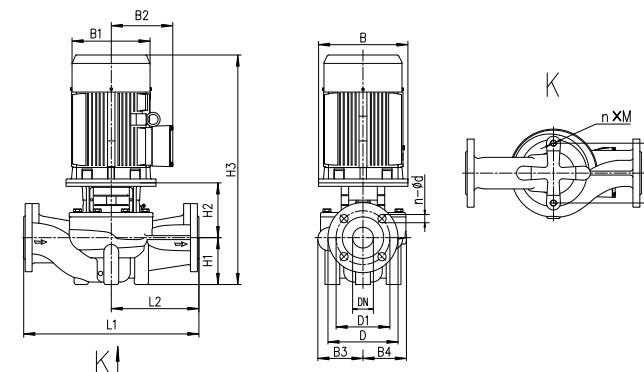
ДИАГРАММЫ ХАРАКТЕРИСТИК



ТЕХНИЧЕСКИЕ ХАРАКТЕРИСТИКИ

Модель	Мощность кВт	Обороты об/м	Вес kg	Q (m³/h) Q (L/min)	240	300	360	420	480	540	600
					4000	5000	6000	7000	8000	9000	10000
GTD250-15-300/4	30	1450	550		20	19.1	18.1	17.1	16	14.9	13.9
GTD250-18-370/4	37	1450	611		22.2	21.7	21.2	20.4	19.5	18.3	16.9
GTD250-21-450/4	45	1450	647		25.2	24.8	24.2	23.5	22.5	21.2	19.7
GTD250-27-550/4	55	1450	773		34.2	33.6	32.8	31.5	29.7	27.3	24.3
GTD250-36-750/4	75	1450	909		38.6	38.3	37.8	37.1	36.2	35.1	33.6
GTD250-44-900/4	90	1450	1030		52.9	52.3	51.4	50	48.1	45.6	42.3
GTD250-53-1100/4	110	1450	1389		61	60.4	59.5	58.2	56.5	54.1	51.2

РАЗМЕРЫ ИЗДЕЛИЯ

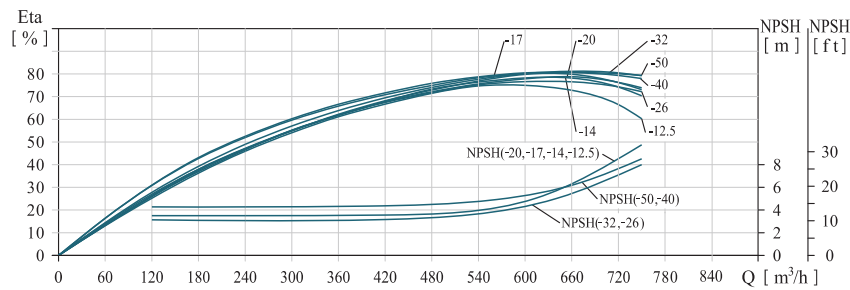
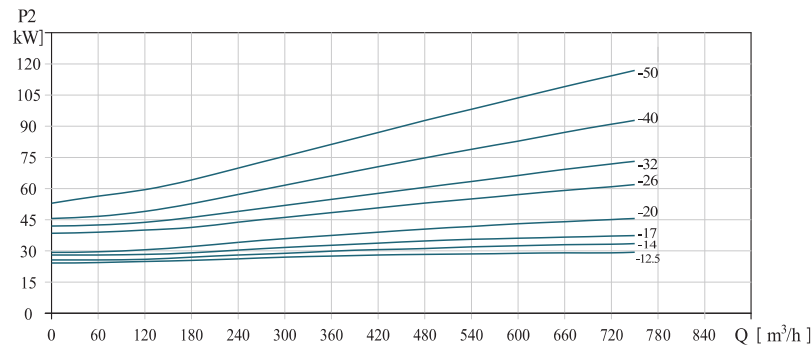
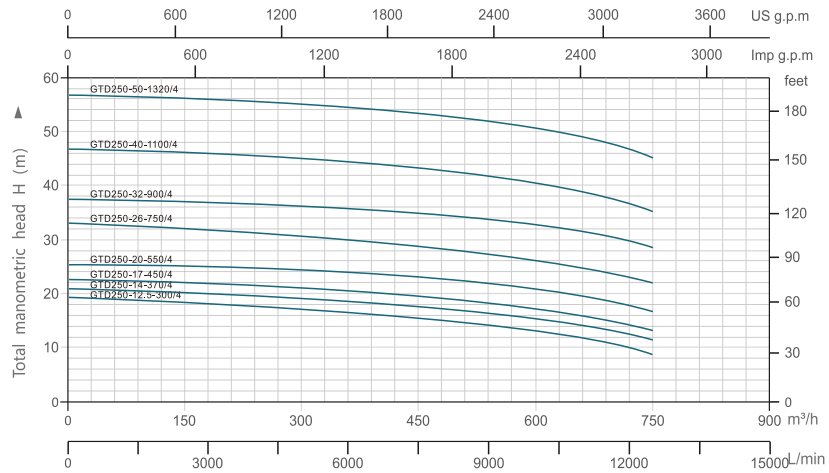


Модель	Размеры, мм															
	B	B1	B2	B3	B4	B5	D	D1	DN	n-Ød	n*m	H1	H2	H3	L1	L2
GTD250-15-300/4	400	400	305	316	243	390	405	355	250	12-φ26	4×M24	300	465	1417	1100	550
GTD250-18-370/4	450	450	335	316	243	390	405	355	250	12-φ26	4×M24	300	495	1469	1100	550
GTD250-21-450/4	450	450	335	316	243	390	405	355	250	12-φ26	4×M24	300	495	1492	1100	550
GTD250-27-550/4	550	490	365	329	264	390	405	355	250	12-φ26	4×M24	300	507	1580	1100	550
GTD250-36-750/4	550	547	407	329	264	390	405	355	250	12-φ26	4×M24	300	507	1667	1100	550
GTD250-44-900/4	550	550	400	347	292	390	405	355	250	12-φ26	4×M24	305	485	1670	1200	600
GTD250-53-1100/4	660	625	555	347	292	390	405	355	250	12-φ26	4×M24	305	525	1883	1200	600

GTD250

4P ЭЛЕКТРОДВИГАТЕЛЬ

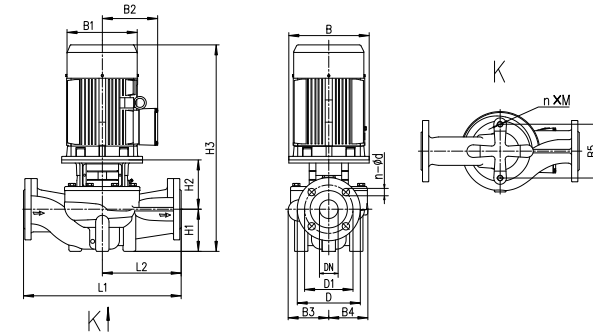
ДИАГРАММЫ ХАРАКТЕРИСТИК



ТЕХНИЧЕСКИЕ ХАРАКТЕРИСТИКИ

Модель	Мощность кВт	Обороты об/м	Вес kg	Q (m ³ /h) Q (L/min)	240	300	360	420	480	540	600	660	720	750
					4000	5000	6000	7000	8000	9000	10000	11000	12000	12500
GTD250-12.5-300/4	30	1450	552		18.4	17.9	17.3	16.5	15.6	14.5	13.1	11.6	9.8	8.9
GTD250-14-370/4	37	1450	613		19.9	19.5	19	18.4	17.6	16.7	15.5	14.2	12.6	11.8
GTD250-17-450/4	45	1450	649		21.7	21.3	20.9	20.3	19.5	18.6	17.5	16.1	14.5	13.5
GTD250-20-550/4	55	1450	722		24.5	24.1	23.7	23.2	22.5	21.6	20.5	19.2	17.6	16.7
GTD250-26-750/4	75	1450	909		31.7	31.2	30.7	30	29.2	28.1	26.7	25.1	23.1	22
GTD250-32-900/4	90	1450	999		36.6	36.3	35.8	35.2	34.5	33.6	32.5	31.1	29.5	28.6
GTD250-40-1100/4	110	1450	1389		45.9	45.5	45	44.3	43.4	42.3	40.8	38.9	36.7	35.4
GTD250-50-1320/4	132	1450	1473		55.6	55.2	54.8	54.1	53.3	52.1	50.7	48.9	46.8	45.5

РАЗМЕРЫ ИЗДЕЛИЯ

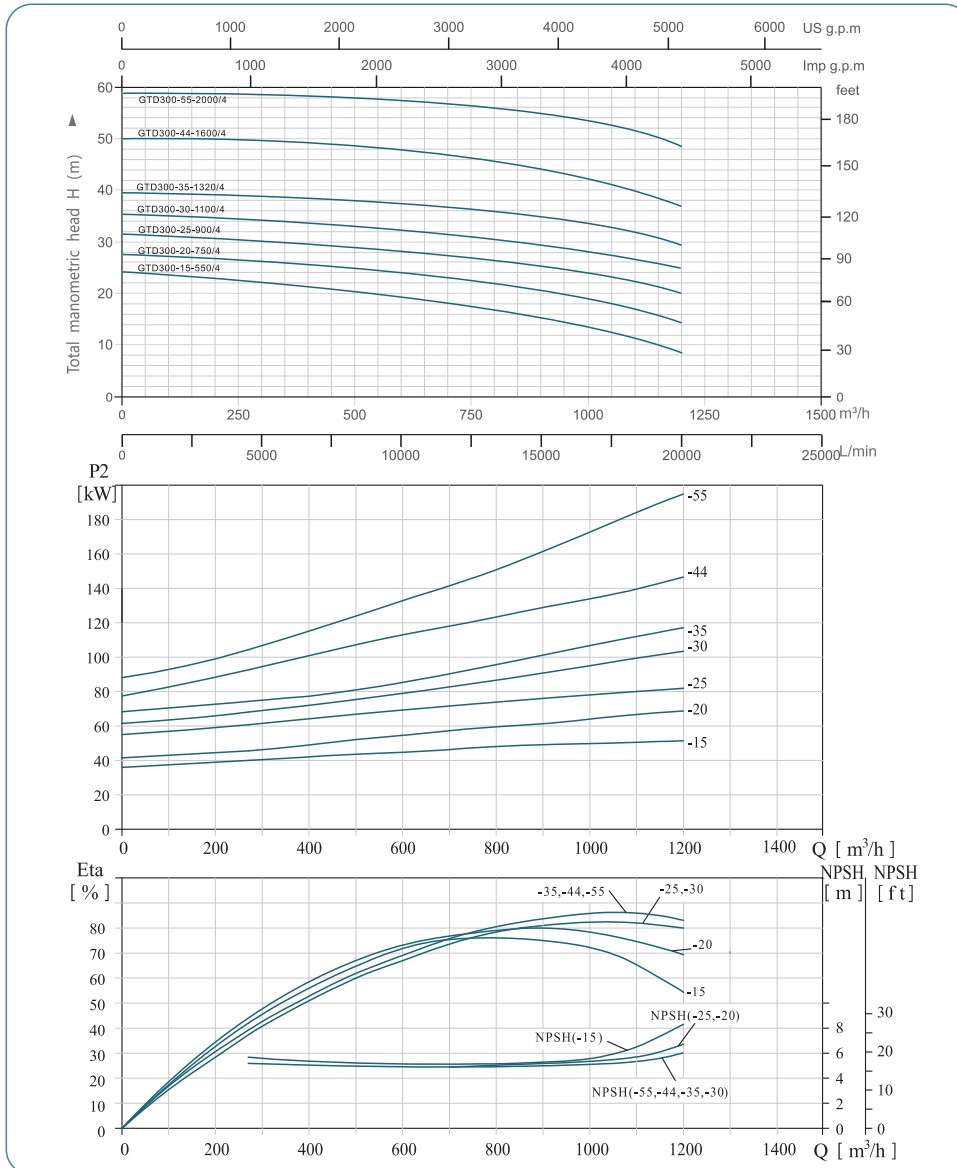


Модель	Размеры, мм															
	B	B1	B2	B3	B4	B5	D	D1	DN	n-d	n*m	H1	H2	H3	L1	L2
GTD250-12.5-300/4	400	400	305	316	243	390	405	355	250	12-φ26	4×M24	300	465	1417	1100	550
GTD250-14-370/4	450	445	334	316	243	390	405	355	250	12-φ26	4×M24	300	495	1469	1100	550
GTD250-17-450/4	450	445	334	316	243	390	405	355	250	12-φ26	4×M24	300	495	1492	1100	550
GTD250-20-550/4	550	484	367	316	243	390	405	355	250	12-φ26	4×M24	300	495	1568	1100	550
GTD250-26-750/4	550	550	400	329	264	390	405	355	250	12-φ26	4×M24	300	507	1667	1100	550
GTD250-32-900/4	550	547	407	329	264	390	405	355	250	12-φ26	4×M24	300	507	1687	1100	550
GTD250-40-1100/4	660	625	555	347	292	390	405	355	250	12-φ26	4×M24	305	525	1883	1200	600
GTD250-50-1320/4	660	645	535	347	292	390	405	355	250	12-φ26	4×M24	305	525	1990	1200	600

GTD300

4P ЭЛЕКТРОДВИГАТЕЛЬ

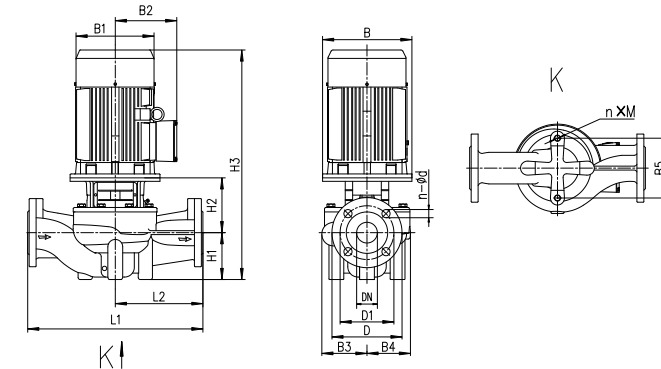
ДИАГРАММЫ ХАРАКТЕРИСТИК



ТЕХНИЧЕСКИЕ ХАРАКТЕРИСТИКИ

Модель	Мощность кВт	Обороты об/м	Вес kg	Q (m ³ /h) Q (L/min)	270	360	450	630	750	900	1080	1200
					4500	6000	7500	10500	12500	15000	18000	20000
GTD300-15-550/4	55	1450	602		22.9	22.2	21.5	19.5	17.8	15.2	11.5	8.5
GTD300-20-750/4	75	1450	602		26.6	26.1	25.4	23.8	22.4	20.3	17	14.4
GTD300-25-900/4	90	1450	648		30.8	30.4	29.8	28.3	27	25.1	22.3	20
GTD300-30-1100/4	110	1450	648		34.4	34	33.6	32.5	31.6	30	27.4	25.1
GTD300-35-1320/4	132	1450	744		38.4	38.1	37.8	37	36.2	34.9	32.3	29.9
GTD300-44-1600/4	160	1450	744		49.5	49.2	48.8	47.5	46.2	44.1	40.5	37.4
GTD300-55-2000/4	200	1450	877		58	57.8	57.6	57	56.3	54.9	52.1	49.5

РАЗМЕРЫ ИЗДЕЛИЯ



Модель	Размеры, мм															
	B	B1	B2	B3	B4	B5	D	D1	DN	n- ϕ d	n*m	H1	H2	H3	L1	L2
GTD300-15-550/4	550	490	365	345	250	440	460	410	300	12- ϕ 26	4×M28	285	647	1705	1200	600
GTD300-20-750/4	550	550	400	345	250	440	460	410	300	12- ϕ 26	4×M28	285	647	1792	1200	600
GTD300-25-900/4	550	550	400	380	280	480	460	410	300	12- ϕ 26	4×M28	290	659	1829	1200	600
GTD300-30-1100/4	660	625	550	380	280	480	460	410	300	12- ϕ 26	4×M28	290	699	2042	1200	600
GTD300-35-1320/4	660	625	550	380	280	480	460	410	300	12- ϕ 26	4×M28	290	699	2149	1200	600
GTD300-44-1600/4	660	645	535	380	295	480	460	410	300	12- ϕ 26	4×M28	290	702	2150	1200	600
GTD300-55-2000/4	660	645	535	380	295	480	460	410	300	12- ϕ 26	4×M28	290	702	2150	1200	600

