



WATERSTRY
P U M P S Y S T E M

**ПАСПОРТ
И РУКОВОДСТВО ПО ЭКСПЛУАТАЦИИ**

Малая канализационная станция

ASF



EAC

Указания по безопасности.

1. Перед использованием убедитесь, что прибор действительно заземлен.
2. Во избежание опасности, важные детали используемых продуктов в случае повреждения (двигатели, выключатели, провода и т. д.) должны заменяться производителем, уполномоченными сервисными агентами или аналогичным квалифицированным персоналом.
3. Установки не должны работать непрерывно в течение длительного периода времени. Лучший цикл: рекомендуется запускать два раза в минуту.
4. Дети должны находиться под пристальным наблюдением, чтобы они не играли с насосом.
5. Данное устройство может использоваться детьми в возрасте от 8 лет и старше, а также лицами с ограниченными физическими, сенсорными или умственными способностями или недостатком опыта и знаний под надзором или при получении инструкции относительно безопасного использования устройства и при понимании всей полноты возможной опасности. Дети не должны играть с прибором. Чистка и обслуживание устройства не должны производиться детьми без контроля лица, ответственного за их безопасность.
6. При повреждении кабеля электропитания, во избежание опасности поражения электрическим током, он должен быть заменен производителем, его агентом по обслуживанию или специалистом с аналогичной квалификацией.

Конструкция установок серии ASF Waterstry

Канализационные установки серии ASF представляют собой компактную автоматическую насосную установку со встроенным режущим механизмом или без него (ASF C2), готовую к монтажу и эксплуатации без дополнительных наладочных работ.

Конструкция установки отвечает высоким техническим стандартам и требованиям.

Характерными особенностями насосных установок являются:

- высокая прочность узлов и деталей, и надёжность эксплуатации;
- лёгкий монтаж и обслуживание установки;
- гибкие входные и выходные патрубки;
- простой уход и техническое обслуживание;
- съёмная верхняя крышка позволяет проводить диагностику и обслуживание механизма устройства, не отсоединяя ее от трубопроводов;
- электродвигатели установок оснащены встроенной тепловой защитой, размыкающей обмотки статора при работе с температурой +70° С более 6-7 минут. При остывании термоконтакт замыкается вновь (временной интервал - от 20мин).

Принцип действия

Сточная вода поступает самотеком из подключенных устройств в насосную установку серии ASF и заполняет емкость. Насос автоматически включается, когда уровень воды достигает максимального значения и выключается, когда насос откачивает стоки до нижнего уровня, что контролируется реле уровня. Система ножей на всасывающем патрубке встроенного насоса измельчает фекалии, туалетную бумагу и мягкие мелкие частицы, содержащиеся в сточных водах, которые поступают в резервуар из туалетной системы (кроме установки ASF C2). Выпуск воздуха из резервуара осуществляется через фильтр с активированным углем, который установлен в воздуховыпускном клапане верхней крышки.

Резервуар канализационных установок ASF изготовлен из композитного материала с легко очищаемой поверхностью и закругленными стенками, что сводит к минимуму вероятность образования застойных зон. Уникальная конструкция была разработана с учётом быстрого монтажа, а также возможности простого и чистого обслуживания. Канализационные насосные установки требуют минимального технического обслуживания.

Рекомендуется регулярно проверять состояние резервуара и приемного коллектора на отсутствие загрязнений. В зависимости от области применения и частоты использования установки периоды обслуживания устанавливаются индивидуально.

Сферы применения:

Канализационные установки ASF подходят для монтажа во вновь спроектированных помещениях, зданиях после реконструкции или ремонта, в которых отсутствуют трубопроводы канализационной системы, например, в старых жилых домах и пристройках, отелях, небольших коммерческих организациях, в туалетных и ваннных комнатах, находящихся в отдалении от стояков канализации. Установки, в основном, предназначены для перекачивания сточных вод из ванн, санузлов, сточных вод от санитарно-технического оборудования, содержащих туалетную бумагу и фекалии. Перекачиваемые жидкости, содержащие твердые материалы, могут стать причиной выхода изделия из строя и аннулирования отдельных положений гарантии.

Для чистки соединительной арматуры и резервуара могут применяться обычные моющие жидкости с PH 4~10.

Перекачивание перечисленных ниже жидкостей и предметов не допускается:

- концентрированные химические вещества и сильные растворители;
- твердые инородные объекты из пластмассы или картона, гигиенические принадлежности, волосы, металлические предметы (например, скрепки и булавки), камни, строительные материалы, линолеум и т.п);
- Допускается ограниченное использование данных установок на кухне, однако во избежание засорения насоса, необходим постоянный контроль за количеством жировых отложений в резервуаре и трубопроводах.

Потребитель, допустивший выход из строя установки по вышеназванной причине, лишается права на гарантийное обслуживание изделия! Использование бытовых систем жирудаления позволяет увеличить межсервисный интервал и срок службы установок в целом;

- Рекомендуемая рабочая температура перекачиваемой жидкости температура жидкости - 40°C. Допускается кратковременный слив стоков температурой 70°C.

Технические характеристики.

Наименование	Подключаемые устройства	Кол-во входных подключений	Расположение/размер напорного патрубка	Мощность двигателя, Вт	Напряжение питания, В	Класс защиты	Максимальная производительность, л/мин
ASF C2	раковина, душ, биде, ванна	2	боковое/ONe0	250	220-240~50Гц	IPX8	100
ASF C4	раковина, душ, биде, ванна, стиральная машина, посудомоечная машина	4	верхнее/ONe0	400	220-240~50Гц	IPX8	110
ASF W1	унитаз, раковина, душ, биде, ванна, стиральная машина	WC*+1	верхнее/ONe0	400	220-240~50Гц	IPX8	100
ASF W2	унитаз, раковина, душ, биде, ванна, стиральная машина	WC*+2	верхнее/ONe0	600	220-240~50Гц	IPX8	140

Наименование	Максимальный напор по горизонтальному трубопроводу, м	Максимальный напор по вертикальному трубопроводу, м	Диаметр напорных патрубков, мм	Максимальная температура стоков, °C	Наличие режущего механизма	Вес, кг	Габаритные размеры, мм
ASF C2	50	5	DN22-32	70	Нет	4,4/4,8	415x370x540
ASF C4	60	6	DN22-32	70	Да	5,4/6,2	520x190x350
ASF W1	60	6	DN22-32	70	Да	5,2/6,0	400x280x330
ASF W2	65	6,5	DN22-32	40	Да	7,6/8,4	520x220x350

* - выход для подключения унитаза DN100

Монтаж

Монтаж должен выполняться в соответствии с требованиями к электросетям и местными действующими нормами эксплуатации электротехнических установок в соответствии. Изделие должно быть установлено в отапливаемом сухом помещении, где находятся обслуживаемые санитарные приборы.

Монтаж электрооборудования должен выполняться только квалифицированными электриками.

Для подключения канализационной установки к электросети следует использовать кабель и розетку с
 ГК Водная техника info@water-technics.ru (495) 771 72 72 www.water-technics.ru
 Интернет-магазин info@wtpump.ru (499) 937 50 61 (800) 505 78 67 www.wtpump.ru

рекомендованными характеристиками. Для обеспечения безопасности следует применить розетку с заземляющим контактом.

В цепи подключения оборудования должен быть предусмотрен защитный автоматический выключатель, установленный снаружи комнаты, с током срабатывания на 3А с УЗО с соответствующими значениями токовой защиты, срабатывающий при перегреве и обеспечивающий отключение электродвигателя от сети. В случае срабатывания автомата защиты проверить на отсутствие засорения или обратиться в сервисную службу. Патрубки должны быть надежно зафиксированы хомутами для исключения протечек.

При монтаже изделия необходимо предусмотреть достаточное пространство для выполнения технического обслуживания.

В случае монтажа насосной установки ниже уровня сетевых канализационных труб с использованием обратных клапанов, рекомендуется установить воздуховыпускной клапан для предотвращения сифонирования.

Если после горизонтального участка выходной трубы установлен вертикальный участок трубы, то диаметр последнего должен на два размера превышать диаметр горизонтальной трубы. Например, если применяется горизонтальная труба 023 мм, то вертикальная труба должна иметь 040 мм. Также во избежание засорения трубопровода в точке перегиба под 90°, рекомендуется вертикальный поворот делать из двух углов по 45°. Патрубки монтажного комплекта стандартно поставляются с 32-мм соединением, однако возможно использование 22-мм соединения через редуктор.

Соединение с унитазом



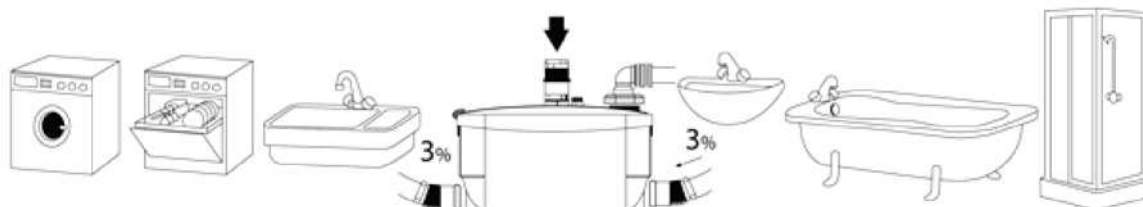
Установка ASF W1 должна быть соединена с унитазом через горизонтальное присоединение D100, расположенное на высоте 180мм от уровня пола. Для очистки системы от туалетной бумаги, необходимо использовать для слива порядка 6 литров воды. Отрегулируйте смывную систему вашего бачка в соответствии с этими требованиями. При монтаже устройств в закрытых нишах, обеспечьте доступ для контроля и зазор между стенкой и установкой не менее 10 мм для компенсации колебаний установки от вибрации и во избежание повышенного уровня шума. Для дополнительного снижения уровня шума, установка может быть установлена на шумопоглощающей резиновой плите или виброопорах.

Соединение выходной трубы

Выходная труба должна быть изготовлена из материала, пригодного для перекачки сточных вод под напором (ПВХ или полипропилен) и должна иметь наружный диаметр 40 мм.

Для предотвращения обратного потока в выходной трубе следует установить обратный клапан (входит в стандартную комплектацию). В соответствии с EN 12050-3 рекомендуется применять выходную трубу диаметром не менее 40 мм. Выходной патрубок должен быть надежно закреплен с помощью хомута.

Соединения трубопроводов



Начальный участок выходной трубы рекомендуется установить в вертикальном положении.

Все горизонтальные трубы должны быть установлены под наклоном.

- Выходная труба: до 1% (1 см на 1м, наклон от установки).
- Входная труба: мин. 3% (3 см на 1м, наклон к установке для слива стоков под действием гравитации).

Если длина выходной трубы превышает 10 м, то после данного участка длиной 10 м должна быть установлена

труба на один размер больше, например, труба 032 для первых 10 м и 040 для последующего участка трубопровода.

Выходная труба должна находиться выше уровня, при котором возможно возникновение обратного потока (уровень основной канализационной системы), т.к. это может привести возникновению эффекта «обратного сифона».

Если другие устройства подключены вдоль линии нагнетания рядом с канализационной станцией, установите обратные клапаны на их сливные трубы, чтобы предотвратить обратный поток стоков.

Для обслуживания напорного трубопровода рекомендуется установка заглушки в нижней части вертикального стояка

Запуск в эксплуатацию.

Убедитесь в том, что монтаж выполнен надлежащим образом.

Включите электропитание установки.

Смойте воду в туалете, чтобы убедиться в том, что пуск и остановка насоса производится надлежащим образом.

Если установка перекачивает весь объем стоков, то он готов к эксплуатации.

Убедитесь в надежном креплении всех труб и соединений.

Техническое обслуживание

ASF Waterstry практически не нуждаются в техническом обслуживании.

Надлежащая эксплуатация и регулярная чистка способны продлить срок службы установок. Для предотвращения нежелательных срабатываний убедитесь в герметичности туалетного бачка и крана, и отсутствии протечек.

Для поддержания чистоты установки ASF необходима ее регулярная промывка.

Для редко используемых систем рекомендуется периодически выполнять чистку внутренних поверхностей следующим образом:

- 1) Отключите электропитание.
- 2) Залейте моющее средство внутрь резервуара.
- 3) Оставьте моющее средство примерно на пять минут.
- 4) Включите электропитание и выполните промывку.
- 5) Промойте систему еще раз.

Чистка унитаза и ванной.

После чистки сантехники с мощными средствами, после уборки не забудьте промыть ее с применением чистой воды.

Периоды бездействия

Если установка не будет эксплуатироваться в течение длительного времени, рекомендуется дважды промыть систему чистой водой и отключить водо- и электроснабжение всех устройств.

Защита от замерзания

При наличии риска замерзания (например, в летней даче в зимнее время) необходимо принять меры для предотвращения замерзания воды внутри резервуара. Замерзание воды приведет к разрушению рабочих механизмов и накопительной ёмкости и выходу устройства из строя. Данная поломка обычно не подлежит ремонту. Перед отключением системы на длительное время, промойте резервуар и трубы, отключите электропитание, слейте всю воду.

Утилизация

Утилизация канализационной установки или ее составных частей должна осуществляться местными государственными или частными службами уборки мусора. Утилизация, выполненная ненадлежащим образом, может нанести вред окружающей среде.

Модель ASF C2



Установка ASF C2 позволяет подключить 2 полноценных санитарных устройства (ванна, душ, раковина, биде и т.д.) там, где традиционные дренажные насосы неудобны или их невозможно установить. Установка ASF C2 отличается компактными размерами, простотой конструкции, экономична и удобна в установке, малошумная в работе.

- Система реле уровня воды, имеет высокую чувствительность и идеальную стабильность.
- Обратный клапан входит в стандартную комплектацию.

Технические характеристики

Минимальная температура воды - 1°C;

Максимальная температура воды - 70°C;

Оптимальная температура воды - до 40°C;

Мощность - 250 Ватт;

Напряжение питания - 220-240 В, 50 Гц;

Максимальный вертикальный напор - 5 м;

Максимальный горизонтальный напор - 50 м;

Максимальная производительность - 100л/мин;

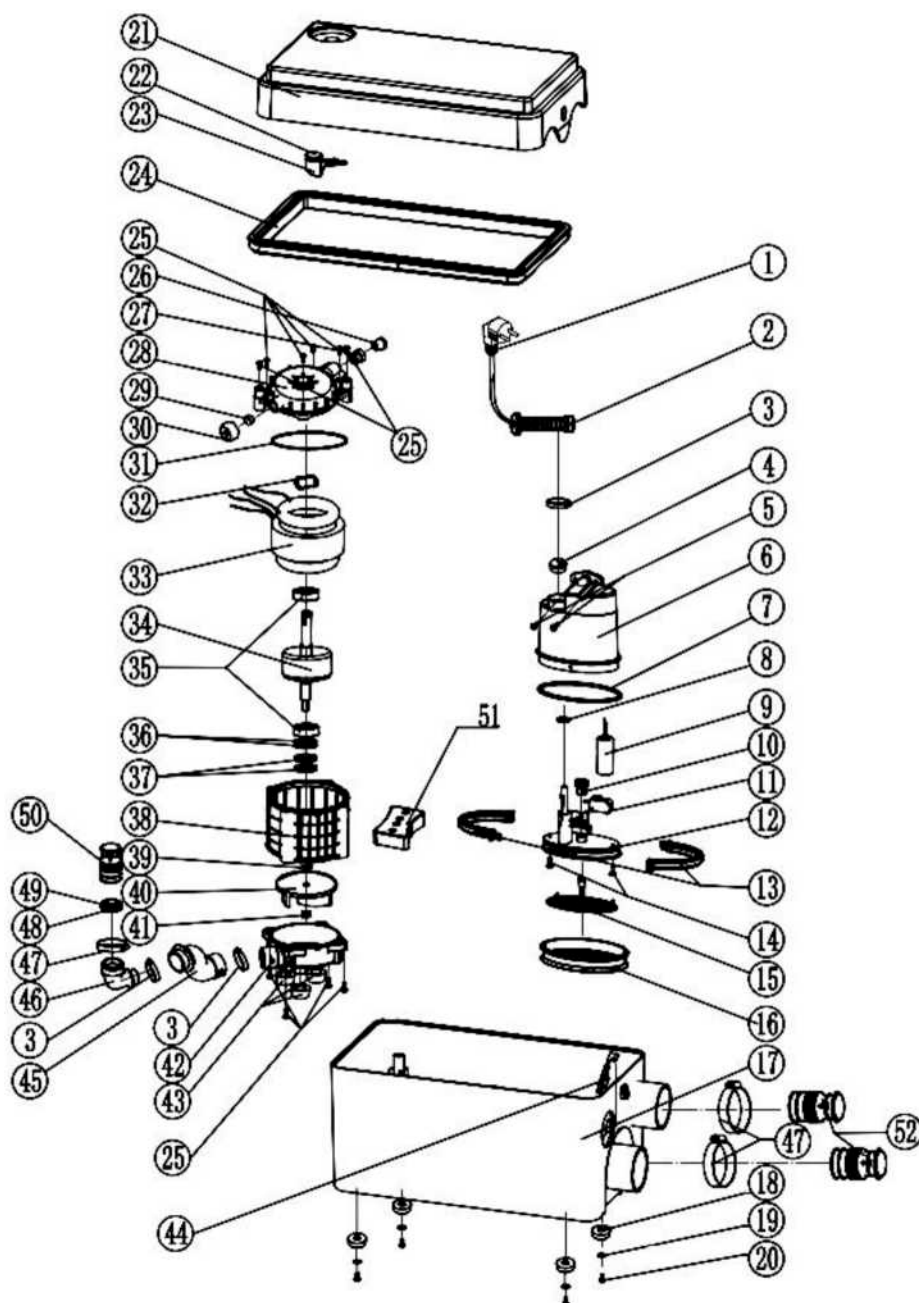
Количество входов - 2 x DN32-22;

Класс защиты - IP X8;

Кабель: H05VV-F3G0.75mm²x1.2;

Размеры без упаковки, ВxШxГ - 160,5x322,5x160мм

Схема насоса ASF C2 в разобранном виде



- 44. Обратный клапан
- 30. Газовая гайка M20
- 31. Кольцевое уплотнение.
- 32. Волновая пружинная шайба
- 33. Статор
- 34. Ротор
- 35. Подшипник
- 36. Кольцо подшипника
- 37. Усиленное уплотнение
- 38. Кожух электродвигателя
- 39. Передняя регулировочная втулка
- 40. Рабочее колесо
- 43. Опора направляющего диска

- 45. Выходной патрубок
- 46. Выходной соединитель
- 47. Хомут
- 48. Обратный клапан (вниз)
- 49. Обратный клапан (вверх)
- 50. Заглушка
- 51. Блок резервного переключателя
- 52. Заглушка

- 1. Кабель
- 2. Кабельная оболочка
- 3. Зажим кабеля
- 4. Пресс-кольцо кабеля
- 5. Винт ST3.5*16
- 6. Корпус реле уровня
- 7. Кольцевое уплотнение
- 8. Зажим
- 9. Конденсатор
- 10. Верхний кожух выключателя
- 11. Микровыключатель
- 12. Кронштейн выключателя
- 13. Стопорное кольцо
- 14. Винт ST5*12
- 15. Крышка выключателя
- 16. Мембрана в сборе
- 17. Корпус
- 18. Ножка корпуса
- 19. Плоская шайба
- 20. Винт ST3.9*8
- 21. Крышка корпуса
- 22. Блок клапана вентиляции
- 23. Клапан
- 24. Уплотнение квадр. сечения
- 25. Винт ST4.2*18
- 26. Пломбирующая оболочка (внутренний D6.7)
- 27. Пломбирующая оболочка (4 жилы)
- 28. Задняя крышка мотора
- 29. Пробка газового отверстия
- 41. Гайка M8
- 42. Направляющий диск

Модель ASF C4



Установка ASF C4 допускает присоединение 4-х источников слива сточных вод (раковина, душ, биде, ванна, стиральная машина, посудомоечная машина).

Встроенный резервуар для воды, имеет достаточно большой объем.

Система реле уровня воды, имеет высокую чувствительность и идеальную стабильность.

Отдельная система режущих ножей отлично выполняет имеет функцию измельчения мягких включений.

Технические характеристики

Минимальная температура воды - 1°C;

Максимальная температура воды - 70°C;

Оптимальная температура воды - до 40°C;

Мощность - 400 Ватт;

Напряжение питания - 220-240 В, 50 Гц;

Максимальный вертикальный напор - 6 м;

Максимальный горизонтальный напор - 60 м;

Максимальная производительность - 100л/мин;

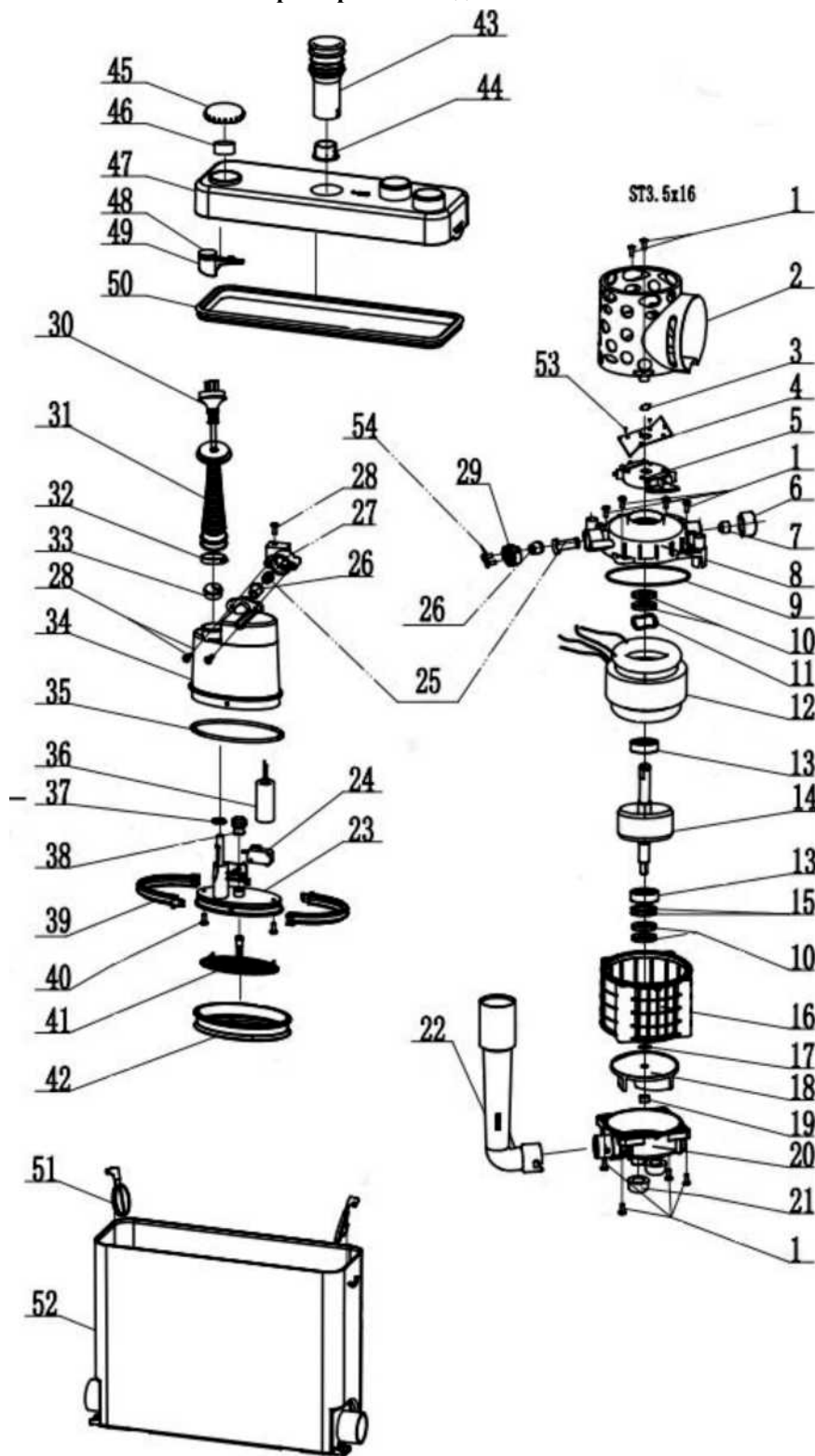
Количество входов - 4 x DN32-22;

Класс защиты - IP X8;

Кабель: H05VV-F3G0.75mm2x1.2;

Размеры без упаковки, ВхШхГ - 317x426x130мм.

Схема насоса ASF C4 в разобранном виде



1. Винт (ST4.2*18)
2. Фильтр
3. Пружина
4. Нож
5. Лоток ножа
6. Гайка M20
7. Резиновая пробка
8. Задняя крышка мотора
9. Кольцевое уплотнение
10. Усиленное уплотнение
11. Волновая пружинная шайба
12. Статор
13. Подшипник
14. Ротор
15. Фиксатор подшипника
16. Основной корпус электродвигателя
17. Регулировочная прокладка
18. Рабочее колесо
19. Гайка M8
20. Направляющий диск
21. Опора направляющего диска
22. Соединительная труба
23. Кронштейн выключателя
24. Микровыключатель
25. Пломбирующая оболочка (3-контактный вывод)
26. Пломбирующая оболочка (внутренний D6.7)
27. Плоская фиксированная опора
28. Винт (ST3.9*16)
29. Одинарный брикет
30. Вилка с кабелем
31. Оболочка кабеля
32. Зажим (18-32мм)
33. Кольцо кабельного
34. Верхний корпус выключателя
35. Кольцевое уплотнение.
36. Конденсатор

37. Зажим (ID11)

46. Губка фильтра

39. Стопорное кольцо

48. Уплотнительный блок клапана вентиляции

40. Винт (ST3.5*12)

49. Клапан вентиляции

38. Верхний чехол выключателя

47. Крышка корпуса

42. Мембрана в сборе 51. Обратный клапан для отверстия впуска воды

52. Корпус

41. Крышка выключателя

53. Винт (ST2.9*6)

45. Вентиляционная крышка выхода воздуха

50. Уплотнительная прокладка крышки корпуса

54. Винт (ST3.5*16)

Схема насоса ASF C5 в разобранном виде

43. Выпускной резиновый патрубок

44. Выпускная втулка

45. Вентиляционная крышка выхода воздуха

54. Винт (ST3.5*16)

Модель ASF W1



Канализационная установка ASF W1 используется для откачки поступающих самотёком стоков от унитаза и других санитарных устройств (раковина, душ, биде, ванна, стиральная машина).

- Встроенный резервуар для воды, имеет достаточно большой объем.
- Система реле уровня воды, имеет высокую чувствительность и идеальную стабильность.
- Отдельная система режущих ножей отлично выполняет имеет функцию измельчения мягких включений.
- Крышка корпуса оснащена ревизионным окном для легкого доступа каждого потребителя при очистке системы измельчителя от загрязнений.
- Двигатель с функцией вращения против часовой стрелки для легкого решения проблемы блокировки, такой как волосы, пластиковые (мягкие) полосы и т. д., намотавшиеся в процессе работы.

При остановке устройства по данной причине снимается отдельная малая крышка расположенная на основной крышке над кабельным вводом и переключателем осуществляется реверс мотора.

Технические характеристики

Минимальная температура воды - 1°C;
Максимальная температура воды - 70°C;
Оптимальная температура воды - до 40°C;
Мощность - 400 Ватт;
Напряжение питания - 220-240 В, 50 Гц;



Максимальный вертикальный напор - 6 м;
Максимальный горизонтальный напор - 60 м;
Максимальная производительность - 100л/мин;
Количество входов - WCxDN100 +1 x DN32-22;
Класс защиты - IP X8;
Кабель: H05VV-F3G0.75mm2x1.2;
Размеры без упаковки, ВxШxГ - 263,5x364x234,5мм.

Схема насоса ASF W1 в разобранном виде

- | | |
|-----------------------------------|---------------------------------------|
| 1. Фильтр | 9. Кольцевое уплотнение |
| 2. Винт (ST4.2*18) | 10. Усиленное уплотнение |
| 3. Пружина | 11. Волновая пружинная шайба |
| 4. Нож | 12. Подшипник |
| 5. Лоток ножа | 13. Ротор |
| 6. Задняя крышка электродвигателя | 14. Выходной соединительный патрубков |
| 7. Резиновая пробка | 15. Выпускная втулка |
| 8. Гайка M20 | 16. Соединительная труба. |

17. Пломбирующая оболочка (3-контактный вывод)
18. Пломбирующая оболочка (внутренний D6.7)
19. Фиксирующее кольцо подшипника
20. Статор
21. Корпус электродвигателя
22. Рабочее колесо
23. Гайка M8
24. Направляющий диск
25. Опора направляющего диска
26. Зажим (18-32mm)
27. Кольцо кабельного зажима
28. Оболочка кабеля
29. Корпус выключателя
30. Винт (ST3.5*16)
31. Фиксирующее кольцо
32. Верхний чехол выключателя
33. Зажим (ID11)
34. Конденсатор
35. Микровыключатель
36. Кронштейн выключателя
37. Кольцевое уплотнение
38. Винт (ST3.5*12)
39. Крышка выключателя
40. Мембрана в сборе
41. Крышка переключателя
42. Переключатель направления вращения двигателя
43. Пластина выключателя
44. Крышка обслуживания
45. Вентиляционная крышка выхода воздуха
46. Губка фильтра
47. Кольцевое уплотнение
48. Верхняя крышка
49. Уплотнительный блок вентиляционного клапана
50. Клапан вентиляции
51. Уплотнение верхней крышки
52. Обратный клапан для отверстия впуска воды
53. Корпус
54. Кольцевое уплотнение
55. Входная заглушка
56. Опора корпуса
57. Плоская прокладка
58. Винт (ST3.9*8)
59. Фиксирующее кольцо (90-110мм)
60. Входной соединительный патрубок
61. Прижимная пластина кабеля
62. Кабель
63. Винт (ST3.9*16)
64. Винт (ST2.9*6)

Модель ASF W2



Канализационная установка ASF W2 служит для откачки поступающих самотёком стоков от унитаза и других санитарных устройств (раковина, душ, биде, ванна, стиральная машина). Самый мощный и производительный продукт в линейке компактных канализационных станций Waterstry.

- Материалы кожуха двигателя: алюминиевое литье, хорошая теплоотдача и соосность, длительный срок службы.
- Отдельная аккуратная соединительная коробка для входного кабеля.
- Отдельное небольшое защитное окно для легкого ремонта.
- Горизонтальное расположение электродвигателя и насоса.



Измельчитель выполнен в виде неподвижной турбины из ножевых пластин, смонтированных на всасывающем отверстии корпуса гидравлической части насоса (улитки) с внутренним спиралевидным каналом.

Для контроля уровня воды используется реле давления воздуха, которое связано через адаптер и воздушную трубку с камерой для приема стоков. Повышение уровня жидкости приводит к увеличению давления воздуха в магистрали и включению электромотора.

Технические характеристики

Минимальная температура воды - 1°C;
Максимальная температура воды - 70°C;
Оптимальная температура воды - до 40°C;
Мощность - 600 Ватт;
Напряжение питания - 220-240 В, 50 Гц;
Максимальный вертикальный напор - 6,5 м;
Максимальный горизонтальный напор - 65 м;
Максимальная производительность - 140л/мин;
Количество входов - WCxDN100 +2 x DN32-22;
Класс защиты - IP X8;
Кабель: H05VV-F3G0.75mm2x1.2;
Размеры без упаковки, ВxШxГ - 300x502x210мм.

Схема насоса ASF W2 в разобранном виде

1. Вентиляционная крышка
2. Хомут шланга
3. Кнопка ручного управления
4. Малая ревизионная крышка
5. Винт (ST4.2*12.5)
6. Шайба
7. Большая крышка
8. Винт (ST4.2*12.5)
9. Проставка
10. Пластина регулятора
11. Рычаг регулятора
12. Бак для воды
13. Зажим
14. Угловой адаптер
15. Воздушная трубка
16. Двухжильный кабель
17. Винт (ST4.2*25)
18. Направляющий диск (передний)
19. Резиновая соединительная
20. Болт с головкой М6 под шестигранник
21. Обратный клапан (нижний)
22. Кольцевое уплотнение
23. Плоская прокладка
24. Корпус обратного клапана
25. Обратный клапан (верхний)
26. Плоская прокладка из нержавеющей стали
27. Болт с внешней шестигранной головкой
28. Резиновая соединительная труба
29. Гайка
30. Пломбирующая оболочка
31. Соединительная коробка (верх)
34. Реле давления воздуха
35. Нажимная пластина реле давления воздуха
36. Винт (ST4.2*18)
37. Соединительная коробка (низ)
38. Рабочее колесо

32. Конденсатор
33. Кабель

39. Герметичная плоская прокладка
40. Механическое уплотнение
41. Направляющий диск(задний)
42. Передняя крышка электродвигателя
43. Сальник вала ротора
44. Подшипник (6202)
45. Ротор
46. Подшипник (6201)
47. Гофрированная прокладка
48. Статор
49. Кольцевое уплотнение
50. Задняя крышка электродвигателя
51. Туалетная бумага
52. Пружинная шайба
- 5.3 Винт (M4*30)
54. Опора электродвигателя
55. Основной корпус
56. Проверочное кольцо
57. Хомут шланга
58. Заглушка
59. Опора
60. Плоская прокладка
- 61 Декоративная крышка
62. Прижимная скоба кабеля
63. Винт (ST3.9*16)
64. Зажим

Использование

Чтобы прибор работал правильно в течение многих лет, используйте его для перекачивания стоков из унитаза, воды и бумаги. В случае перекачивания других материалов, не указанных выше, гарантия аннулируется.

Данный прибор предназначен для перекачивания только фекальных вод и туалетной бумаги. Мелкие предметы могут проходить через установку, однако попадание больших предметов может заклинить установку. Согласно статистическим данными, это является самой частой причиной поломок установки.

Поиск неисправностей.

Внимание!!!

Снимите предохранитель, выньте вилку из розетки, или выключите питание.

Убедитесь, что источник питания не может быть случайно включён.

Все вращающиеся части должны быть остановлены.

Продукт должен обслуживаться только подготовленным сервисным персоналом.

Неисправность	Причина	Способы устранения
Установка работает, но не на полную мощность или слишком медленно откачивает стоки	Выпускной трубопровод слишком длинный, (слишком большая высота подъёма)	Увеличьте сечение выпускного трубопровода
	Выпускной трубопровод имеет слишком маленький диаметр	Увеличить сечение выпускного трубопровода
		Уменьшить число углов трубопровода и их

	<p>Большое число перегибов напорной трубы</p> <p>Частичная блокировка</p> <p>Засорен фильтр (решётка) насоса</p> <p>Засорен вентиляционный клапан</p> <p>Сливная труба упирается в стенку углового патрубка и частично перекрыта</p> <p>Подтекание корпуса насоса</p>	<p>крутизну</p> <p>Запустить насос вручную с помощью переключателя (НОMLIFT 600). Если проблема останется, и насос будет заблокирован, проверьте насос.</p> <p>Очистить решётку</p> <p>Проверить систему вентиляции (состояние угольного фильтра, воздушного клапана, выходного отверстия и т.д.)</p> <p>Уменьшить глубину соединения трубы с патрубком</p> <p>Заменить установку</p>
<p>Электродвигатель гудит, но не работает.</p>	<p>Насос заблокирован</p> <p>Неисправность электродвигателя</p> <p>Неисправность конденсатора</p>	<p>Проверить насос (рабочее колесо, измельчитель, патрубки и т.д.)</p> <p>Заменить установку в сборе</p> <p>Заменить конденсатор</p>
<p>Электродвигатель работает нормально, но не откачивает воду</p>	<p>Заблокирован выходной трубопровод</p> <p>Обратный клапан установлен неправильно, частично заблокирован или засорён</p>	<p>Устранить засор</p> <p>Установить обратный клапан в правильном направлении или очистить</p>
<p>Электродвигатель работает с нерегулярными интервалами</p>	<p>Неисправность обратного клапана</p> <p>Утечка в сливном бачке, вода из которого стекает в канализационную станцию и приводит к прерывистой работе насоса.</p> <p>Неисправность реле/датчика уровня</p>	<p>Проверьте обратный клапан</p> <p>Устраните течь</p> <p>Заменить установку в сборе</p>
<p>Насос работает непрерывно.</p>	<p>Вертикальная напорная труба без обратного клапана.</p> <p>Неисправность обратного клапана</p> <p>Неисправность реле давления/реле уровня</p>	<p>Установите обратный клапан</p> <p>Проверьте обратный клапан</p> <p>Проверьте реле давления/реле уровня</p>
<p>Установка не гудит при полном накопительном баке</p>	<p>Неисправность электрических соединений.</p> <p>Неисправность сетевого предохранителя или автоматического выключателя</p> <p>Неисправность реле давления (ASF W2)</p>	<p>Проверьте соединения</p> <p>Проверьте предохранитель, кабель электропитания, токовый автомат, УЗО</p> <p>Нажмите кнопку ручного включения несколько раз, если установка заработает, проверьте электрическое соединение реле давления и линии питания реле давления</p>

	Неисправность электродвигателя	(см. ниже). В противном случае, проверьте электродвигатель
Электродвигатель работает, но издаёт сильный шум, откачка выполняется	Попадание твёрдых тел в рабочее колесо или измельчитель	Удалить мусор
Электродвигатель работает с низким уровнем шума но не откачивает или выключается	Эффект «обратного сифона» или слабое противодавление в сливной трубе вследствие воздушных пробок	Переделать дренажную трубу чтобы избежать эффекта «обратного сифона» или увеличить сопротивление потоку, например, используя трубы меньшего диаметра, или добавив колена и перегибы в трубопровод. Если проблема остаётся, проконсультируйтесь с сертифицированным специалистом.
Вода перетекает обратно в ванну или душевой поддон	Недостаточный уклон входной трубы. Неисправен входной обратный клапан	Убедитесь, что уклон составляет не менее 1:30см Прочистить входной клапан
Наличие неприятного запаха	Загрязнение угольного фильтра	Заменить фильтр

Проверка реле давления.

Перекрыть воздушный патрубок в резиновой емкости, нажать его вниз, чтобы создать давление, и прислушаться, раздастся ли щелчок, означающий, что двигатель включился. Если щелчка не было, также проверить воздушный патрубок на предмет утечки.

Если прибор включен, то двигатель начнет работать.

Прежде, чем начать проводить данные операции, проверить, что воздушный патрубок не забит.

Утилизация.



Изделие подлежит утилизации.

Данный знак, находящийся на приборе или в сопроводительной документации к нему означает, что данный прибор не может быть утилизирован вместе с обычными бытовыми отходами.

Чтобы предотвратить возможный вред окружающей среде или здоровью человека от

неконтролируемого вывоза отходов, переработайте его соответствующим образом, чтобы способствовать стабильному повторному использованию материальных ресурсов.

Пользователь должен связаться либо с продавцом, у которого он купил данный прибор, или с местными ведомствами для уточнения информации о том, где и как он может утилизировать данный прибор в соответствии с требованиями экологии.

ГАРАНТИЙНЫЙ ТАЛОН

Гарантийные обязательства.

1. Изготовитель гарантирует соответствие насосов требованиям безопасности, при условии соблюдения потребителем правил транспортировки, хранения, монтажа и эксплуатации. **Гарантийный срок - 1 год с даты продажи** или даты первого включения, (при наличии акта ввода в эксплуатацию).

2. Гарантия распространяется на все дефекты, возникшие по вине завода-изготовителя.

3. Гарантия не распространяется:

- на дефекты, возникшие по вине потребителя в результате нарушения правил установки и эксплуатации;

- на дефекты в ходе попыток проведения самостоятельного ремонта;

- при естественном износе деталей;

- при наличии внешних механических повреждений или признаков эксплуатации насоса в химически активных, абразиво-

ГК Водная техника info@water-technics.ru (495) 771 72 72 www.water-technics.ru
Интернет-магазин info@wtpump.ru (499) 937 50 61 (800) 505 78 67 www.wtpump.ru

содержащих и других непредназначенных для работы средах;

- при наличии повреждений торцевых уплотнений в результате «сухого хода»;
- при повреждении гидравлики вследствие попадания инородных элементов внутрь насосной части
- при выходе из строя электродвигателя вследствие неправильного электроподключения.

4. Любые расходы на установку и демонтаж оборудования, командировочные расходы на проезд и отъезд с места эксплуатации персонала, ответственного за ремонтные работы, а также другие транспортные расходы, в условия гарантии не включаются.

5. Гарантийный ремонт может проводиться только нашей службой сервисного обслуживания или уполномоченной нами мастерской сервисного обслуживания. Попытки выполнить несанкционированный ремонт заказчиком или третьими лицами в течение гарантийного срока аннулируют гарантию. Список всех авторизованных центров находится на сайте: <http://www.waterstry.ru>

6. После проведения гарантийного ремонта гарантия на замененные или отремонтированные детали не продлевается и не возобновляется. Гарантийный срок - 1 год с даты продажи сохраняется.

Модель насоса.

Продавец:

Продающая организация:

Дата продажи: « ____ » _____ 20 ____ г.

М.П.

Монтаж:

Монтажная организация:

Дата монтажа: « ____ » _____ 20 ____ г.

М.П.

Одинцово, улица Транспортная, 2Б, Тел.(495)771-72-72 <http://www.waterstry.ru>