



**WATERSTRY**

P U M P S Y S T E M



**ОБОРУДОВАНИЕ  
ДЛЯ БЫТОВОГО  
ПРИМЕНЕНИЯ**

**W** WATERSTRY



# ОГЛАВЛЕНИЕ



## СКВАЖИННЫЕ НАСОСЫ

Страница 4-20



## ВИНТОВЫЕ НАСОСЫ

Страница 21-24



## КОЛОДЕЗНЫЕ НАСОСЫ

Страница 25-30



## ДРЕНАЖНЫЕ НАСОСЫ

Страница 31-33



## КАНАЛИЗАЦИОННАЯ СТАНЦИЯ

Страница 34-38



## СТАНЦИИ ВОДОСНАБЖЕНИЯ

Страница 39-41



## ВОДОПОДГОТОВКА

Страница 42-70



## ПРИНАДЛЕЖНОСТИ

Страница 71-85

<b>СКВАЖИННЫЕ НАСОСЫ</b> .....	<b>4</b>
<b>СКВАЖИННЫЕ НАСОСЫ 3" СЕРИЯ 3ST</b> .....	<b>5</b>
Серия 3ST: общие сведения .....	5
3ST 1 .....	7
3ST 1 НАСОС С КАБЕЛЕМ .....	8
3ST 2 .....	9
3ST 3 .....	10
3ST 1 mini .....	11
3ST 2 mini .....	12
3ST 3 mini .....	13
<b>СКВАЖИННЫЕ НАСОСЫ 4" СЕРИЯ STS</b> .....	<b>14</b>
Серия STS: общие сведения .....	14
STS 2 .....	17
STS 3 .....	18
STS 4 .....	19
Габаритные размеры и вес насосов STS ..	20
<b>ВИНТОВЫЕ НАСОСЫ</b> .....	<b>21</b>
Винтовые насосы серии SBO .....	22
Графики производительности и технические характеристики .....	24
<b>КОЛОДЕЗНЫЕ НАСОСЫ</b> .....	<b>25</b>
Серия SBS .....	26
Серия WSN-D .....	29
<b>ДРЕНАЖНЫЕ НАСОСЫ</b> .....	<b>31</b>
Погружные дренажные насосы для чистой воды серии WTS .....	32
<b>КАНАЛИЗАЦИОННАЯ СТАНЦИЯ</b> .....	<b>34</b>
Малая канализационная станция ASF .....	35
Насосные станции серия WC-BOX .....	37
<b>СТАНЦИИ ВОДОСНАБЖЕНИЯ</b> .....	<b>39</b>
Автоматические станции водоснабжения серии ASW .....	40
<b>ВОДОПОДГОТОВКА</b> .....	<b>42</b>
Системы аэрации воды WATERSTRY .....	43
Автоматические фильтры с обратной промывкой WATERSTRY .....	44
Умягчитель кабинетного типа WATERSTRY ..	46
Автоматические фильтры-умягчители WATERSTRY .....	47

Баки напорные .....	50
Неопреновый чехол WSJacket1054/WSJacket1252 .....	52
Баки солевые .....	53
Компрессор WATERSTRY WS 20-23/4 .....	54
Компрессоры WS .....	55
Автоматический воздушный клапан .....	56
Распылитель воздуха .....	57
Дисковый фильтр .....	57
Фитинги .....	58
Фильтры картриджные стандарта SL .....	59
Сменные элементы для фильтров стандарта SL .....	60
Комплектующие для многоступенчатых систем стандарта SL .....	61
Фильтры картриджные стандарта BB .....	62
Сменные элементы для фильтров стандарта BB .....	63
Многоступенчатые системы очистки воды стандарта BB .....	64
Многоступенчатые системы очистки воды стандарта SL .....	65
Многоступенчатые системы с технологией обратного осмоса .....	66
Комплект фильтрующих элементов предварительной очистки .....	68
Ультрафиолетовые обеззараживатели .....	69
Комплектующие для ультрафиолетовых обеззараживателей .....	70
<b>ПРИНАДЛЕЖНОСТИ</b> .....	<b>71</b>
Шкаф управления XTREME .....	72
Мембранные баки SPTY .....	73
Мембранные баки GA SP .....	74
Расширительные баки серии CW .....	76
Клапаны соленоидные (электромагнитные) .....	80
Манометрический выключатель MDR-5 .....	81
Реле давления MDR-F .....	81
Реле давления PSW-5 .....	82
Устройство управления насосом FLOW .....	82
Термоусадочные муфты .....	83
Соединительная заливная муфта 91-NBAO .....	84
Кабель WATERSTRY .....	85

# СКВАЖИННЫЕ НАСОСЫ



**WATERSTRY**  
P U M P S Y S T E M

## Скважинные насосы 3"



Насосы 3ST являются инновационным прорывом в серии 3-дюймовых насосов. Благодаря размерам – 3" (75 мм), возможен монтаж в скважины диаметром не менее 80–85 мм, тем самым сокращается стоимость работ по бурению.

Насосы экономичны, просты и надежны в эксплуатации благодаря применению в их конструкции новейших технологий и материалов.

Максимальная производительность	<b>м<sup>3</sup>/час</b>	2,8
Максимальный напор	<b>м</b>	150

### Назначение

Для перекачивания чистой, химически неагрессивной воды из скважин.

### Сферы применения:

- системы бытового водоснабжения частных домов, садоводческих товариществ и коттеджных посёлков;
- ирригация в садоводстве и сельском хозяйстве.

### Преимущества:

- высокая надежность: корпус и другие части насосов изготовлены из нержавеющей стали;
- переходной и выходной фланцы насоса из коррозионно-стойкой латуни;
- высокий КПД насоса и электродвигателя;
- экономичность;
- износостойкость;
- встроенный обратный клапан;
- тепловая защита электродвигателей с напряжением 220 В.

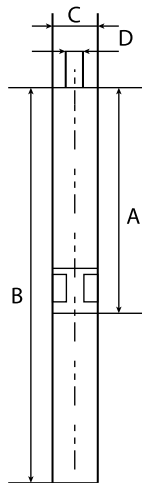
### Эксплуатационные параметры:

- максимальная температура жидкости – 35 °С;
  - содержание песка – 50 г/м<sup>3</sup>;
  - максимальное количество пусков – 40/час.
  - максимально допустимый размер скважины - 6".
- Рекомендуется использовать в скважинах менее 4".*

### Спецификация материалов:

Компонент	Материал
Горловина	Латунь
Обратный клапан	Нержавеющая сталь
Седло клапана	Норил
Диффузор	Норил
Рабочее колесо	Норил
Кожух насоса	Нержавеющая сталь
Фильтр	Нержавеющая сталь
Адаптер	Латунь
Корпус насоса	Нержавеющая сталь
Вал насоса	Нержавеющая сталь
Планка кабеля	Нержавеющая сталь
Винты	Нержавеющая сталь

## Габаритные размеры и вес насосов серии 3ST



- A – длина насосной части
- B – общая длина
- C – диаметр насоса, включая защиту кабеля
- D – размер присоединения

Модель насоса	Размеры, мм				Масса нетто, кг
	A	B	C	D	
3ST 1-60	535	873	75	Rp 1"	7,2
3ST 1-85	694	1032	75	Rp 1"	8,8
3ST 1-105	830	1238	75	Rp 1"	9,6
3ST 2-50	613	951	75	Rp 1"	8,1
3ST 2-70	768	1136	75	Rp 1"	9,6
3ST 2-85	898	1306	75	Rp 1"	11,2
3ST 2-100	1029	1477	75	Rp 1"	12,8
3ST 2-120	1209	1702	75	Rp 1"	14,7
3ST 3-50	757	1125	75	Rp 1 1/4"	9,2
3ST 3-65	892	1300	75	Rp 1 1/4"	10,9
3ST 3-75	1026	1474	75	Rp 1 1/4"	12,6
3ST 3-90	1184	1677	75	Rp 1 1/4"	14,3
3ST 1-40 MINI	396	699	86	1 1/4"	7,3
3ST 1-60 MINI	466	784	86	1 1/4"	8,2
3ST 1-80 MINI	536	874	86	1 1/4"	9,1
3ST 2-50 MINI	466	784	86	1 1/4"	8,2
3ST 2-70 MINI	536	874	86	1 1/4"	9,1
3ST 2-80 MINI	607	970	86	1 1/4"	10,4
3ST 2-90 MINI	726	1114	86	1 1/4"	12,0
3ST 3-60 MINI	577	940	86	1 1/4"	11,3
3ST 3-70 MINI	681	1069	86	1 1/4"	12,9
3ST 3-80 MINI	760	1173	86	1 1/4"	14,7
3ST 3-95 MINI	839	1277	86	1 1/4"	16,0

### Конструкция насоса

Скважинный погружной насос имеет многоступенчатую конструкцию насосной части. Каждая из последовательно расположенных на валу ступеней состоит из рабочего колеса, диффузора и корпуса. Вся гидравлическая часть заключена в общий кожух. Для комплектующих используется нержавеющая сталь марки AISI 304, AISI 316, что является гарантией долговечности и коррозионной стойкости данного оборудования. Рабочие колеса и диффузоры выполнены из норилла – высокопрочного полимерного материала. Встроенный обратный клапан, защитная сетка перед входным отверстием между электродвигателем и насосной частью дополняет ряд технических достоинств скважинных насосов 3ST WATERSTRY®.

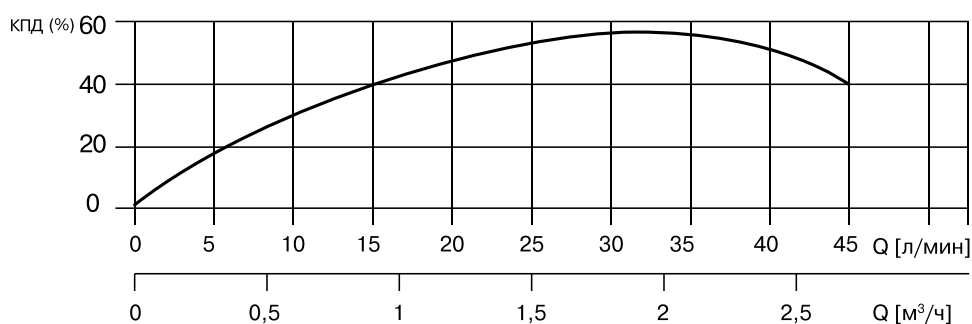
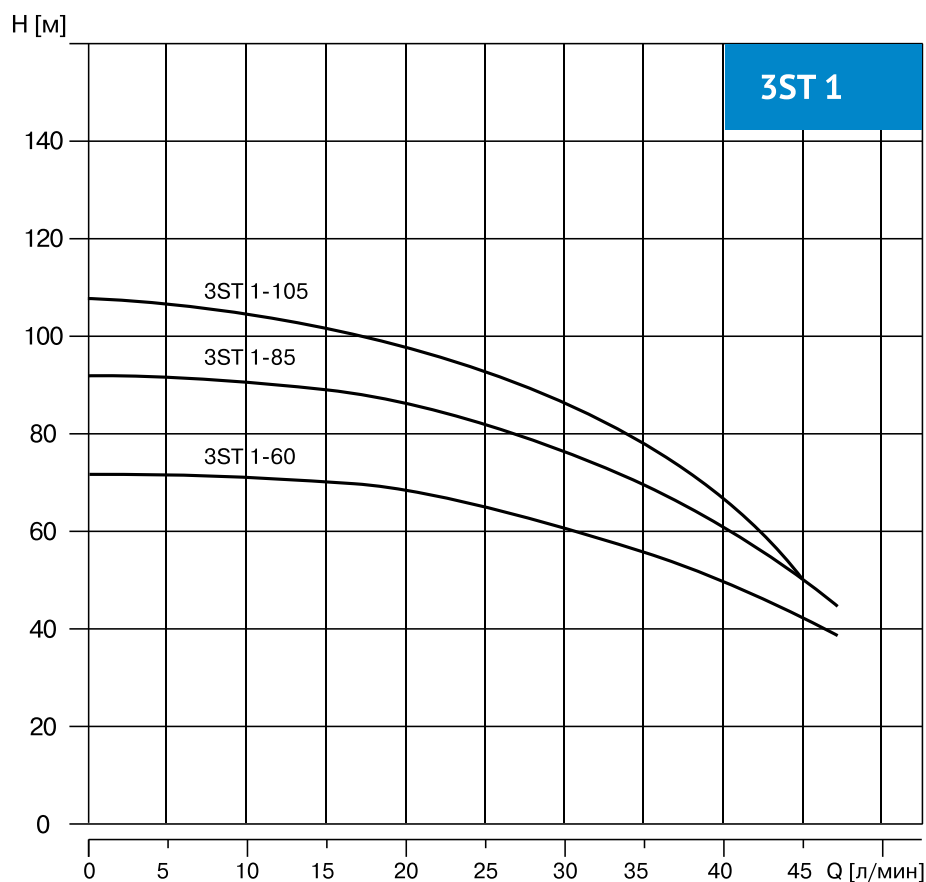
### Монтаж

Данные насосы сконструированы специально для работы в скважине. Охлаждение электродвигателя обеспечивается потоком перекачиваемой воды при движении снизу вверх между стенкой обсадной колонны скважины и мотором. Допускается установка скважинного насоса в ёмкость или колодец, но при этом необходимо разместить изделие внутри охлаждающего кожуха, имитируя тем самым условия работы в скважине. Возможен также и горизонтальный монтаж насоса 3ST, при этом выходной патрубок должен располагаться чуть выше заборного отверстия.

Соединение штатного моторного кабеля электропитания с водостойким силовым необходимо выполнять при помощи установки водонепроницаемой заливной или термоусадочной клеевой муфты (см. раздел «Принадлежности», муфты). Рекомендуется использовать страховочный трос из нержавеющей стали, автоматическое отключение насоса (реле давления, пресс-контроль), реле защиты по «сухому ходу» и мембранный бак.

# 3ST1

## ГРАФИКИ ПРОИЗВОДИТЕЛЬНОСТИ И ТЕХНИЧЕСКИЕ ХАРАКТЕРИСТИКИ



### Технические характеристики 3ST 1

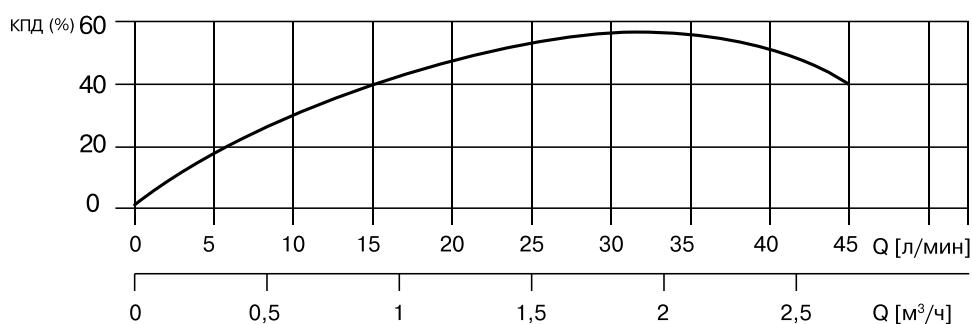
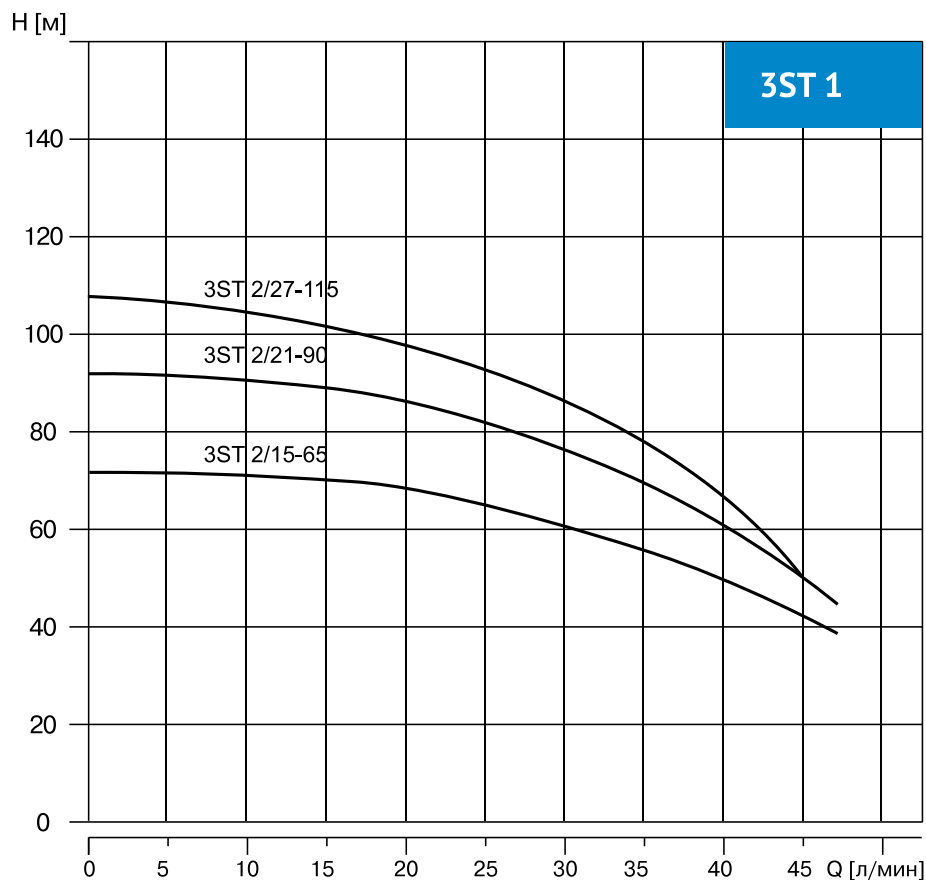
Модель насоса	Мощность			I (А)	Производительность n≈2850 1/мин										
	P1 кВт	P2 кВт	л.с		м³/час	0	0.3	0.6	0.9	1.2	1.5	1.8	2.1	2.4	2.7
					л/мин	0	5	10	15	20	25	30	35	40	45
3ST 1-60	0,8	0,37	0,5	3	Высота водяного столба, м	65	64	64	63	60	55	49	41	33	21
3ST 1-85	1,0	0,55	0,75	4,2		91	90	90	88	84	77	68	58	46	29
3ST 1-105	1,25	0,75	1,0	5,2		117	116	115	113	107	99	88	75	59	38



# 3ST1

## НАСОС С КАБЕЛЕМ

ГРАФИКИ  
ПРОИЗВОДИТЕЛЬНОСТИ  
И ТЕХНИЧЕСКИЕ  
ХАРАКТЕРИСТИКИ

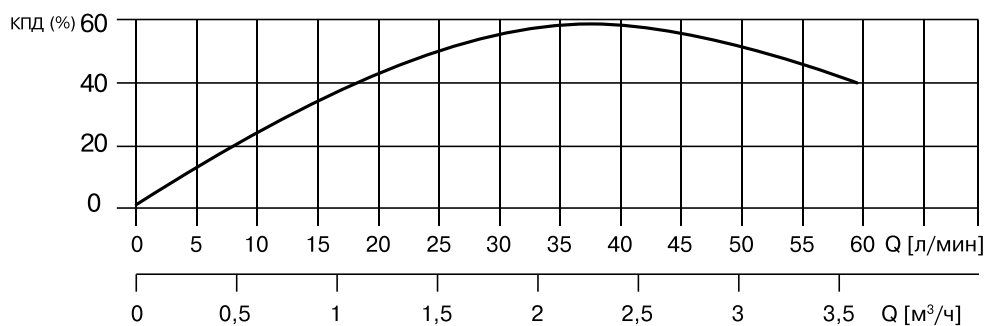
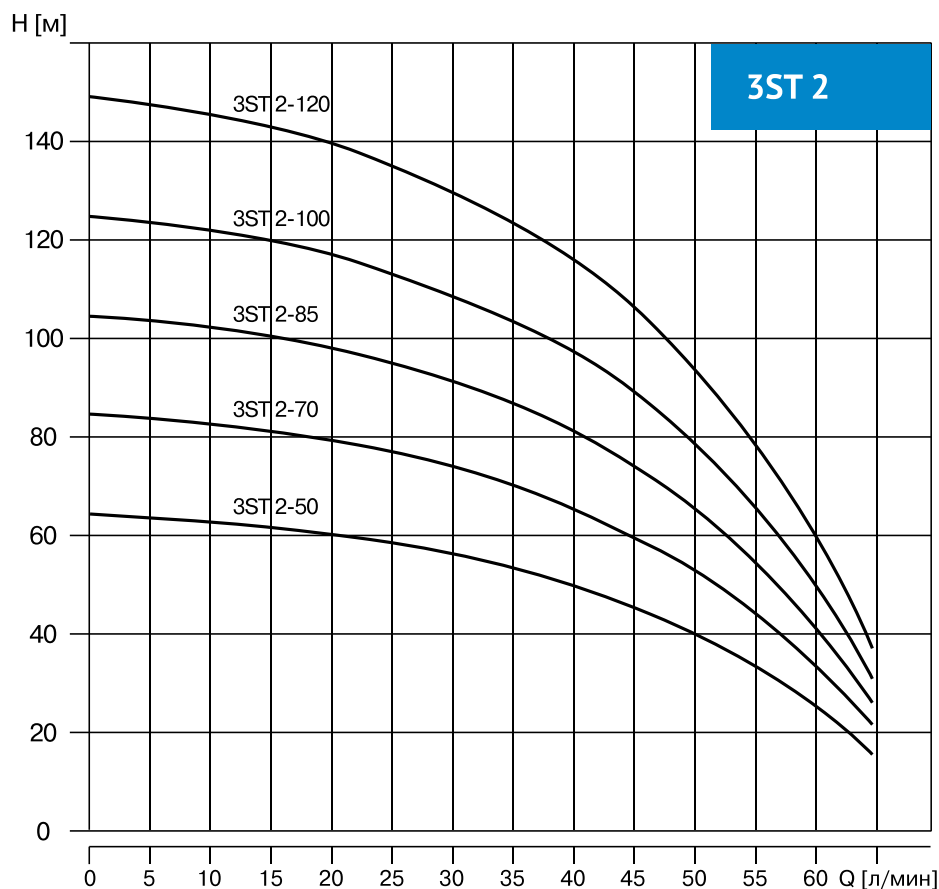


### Технические характеристики 3ST 1

Модель насоса	Мощность			I (А)	Производительность n≈2850 1/мин										
	P1 кВт	P2 кВт	л.с		м³/час	0	0.3	0.6	0.9	1.2	1.5	1.8	2.1	2.4	2.7
					л/мин	0	5	10	15	20	25	30	35	40	45
3ST 2/15-65	0,8	0,37	0,5	3	Высота водяного столба, м	65	64	64	63	60	55	49	41	33	21
3ST 2/21-90	1,0	0,55	0,75	4,2		91	90	90	88	84	77	68	58	46	29
3ST 2/27-115	1,25	0,75	1,0	5,2		117	116	115	113	107	99	88	75	59	38

# 3ST2

## ГРАФИКИ ПРОИЗВОДИТЕЛЬНОСТИ И ТЕХНИЧЕСКИЕ ХАРАКТЕРИСТИКИ

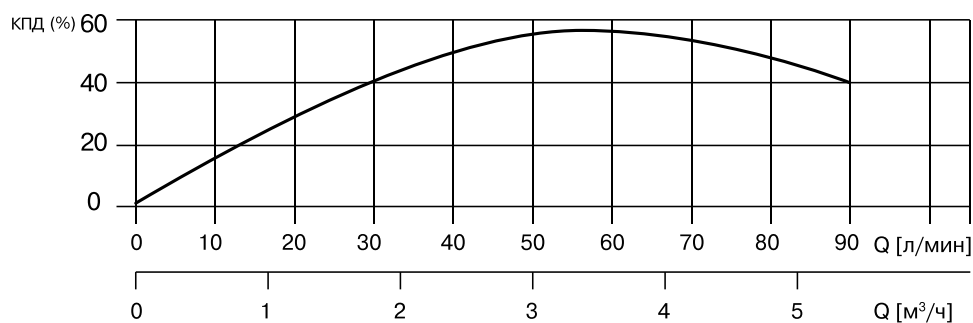
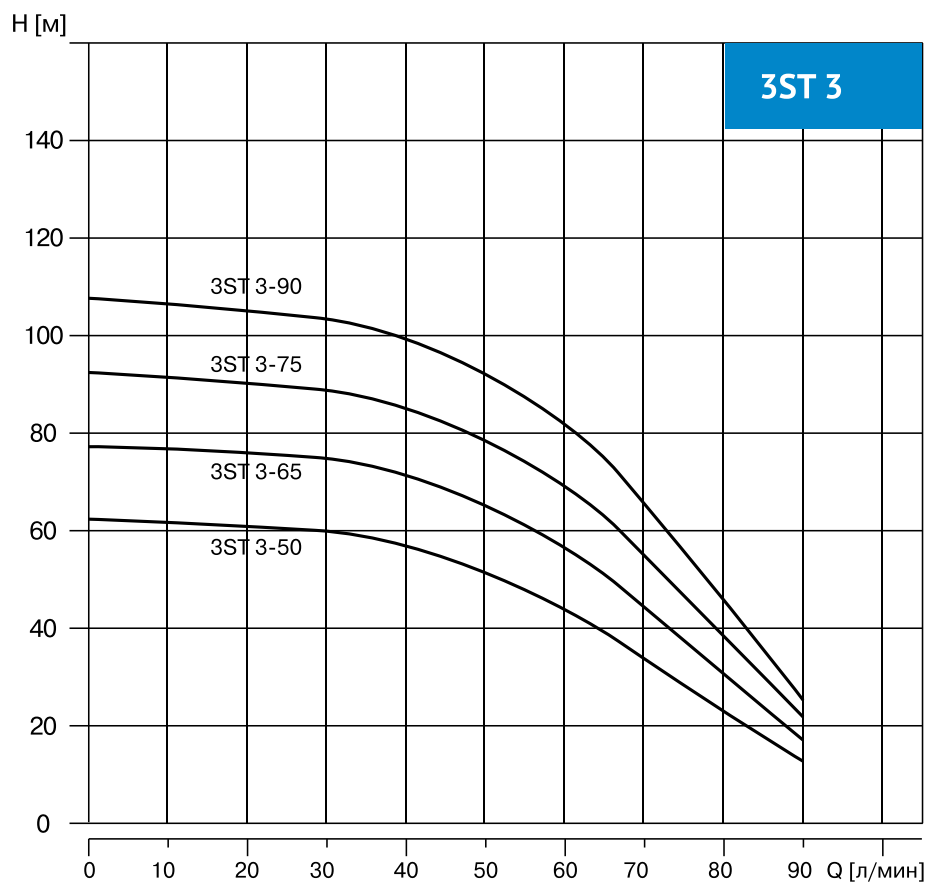


### Технические характеристики 3ST 2

Модель насоса	Мощность			I (А)	Производительность n=2850 1/мин													
	P1 кВт	P2 кВт	л.с		м³/час	0	0.3	0.6	0.9	1.2	1.5	1.8	2.1	2.4	2.7	3.0	3.3	3.6
					л/мин	0	5	10	15	20	25	30	35	40	45	50	55	60
3ST 2-50	1,0	0,55	0,75	4,2	Высота водяного столба, м	64	63	62	61	59	57	54	51	47	42	35	27	16
3ST 2-70	1,15	0,75	1	5,2		84	83	82	80	78	75	72	68	62	56	46	35	21
3ST 2-85	1,5	0,92	1,25	5,9		104	103	101	99	96	93	89	84	77	69	57	44	26
3ST 2-100	1,7	1,1	1,5	7,2		124	122	121	118	115	111	106	100	91	82	68	52	31
3ST 2-120	2,0	1,5	2	9,7		148	146	144	141	137	132	126	119	109	98	81	62	37

# 3ST3

## ГРАФИКИ ПРОИЗВОДИТЕЛЬНОСТИ И ТЕХНИЧЕСКИЕ ХАРАКТЕРИСТИКИ

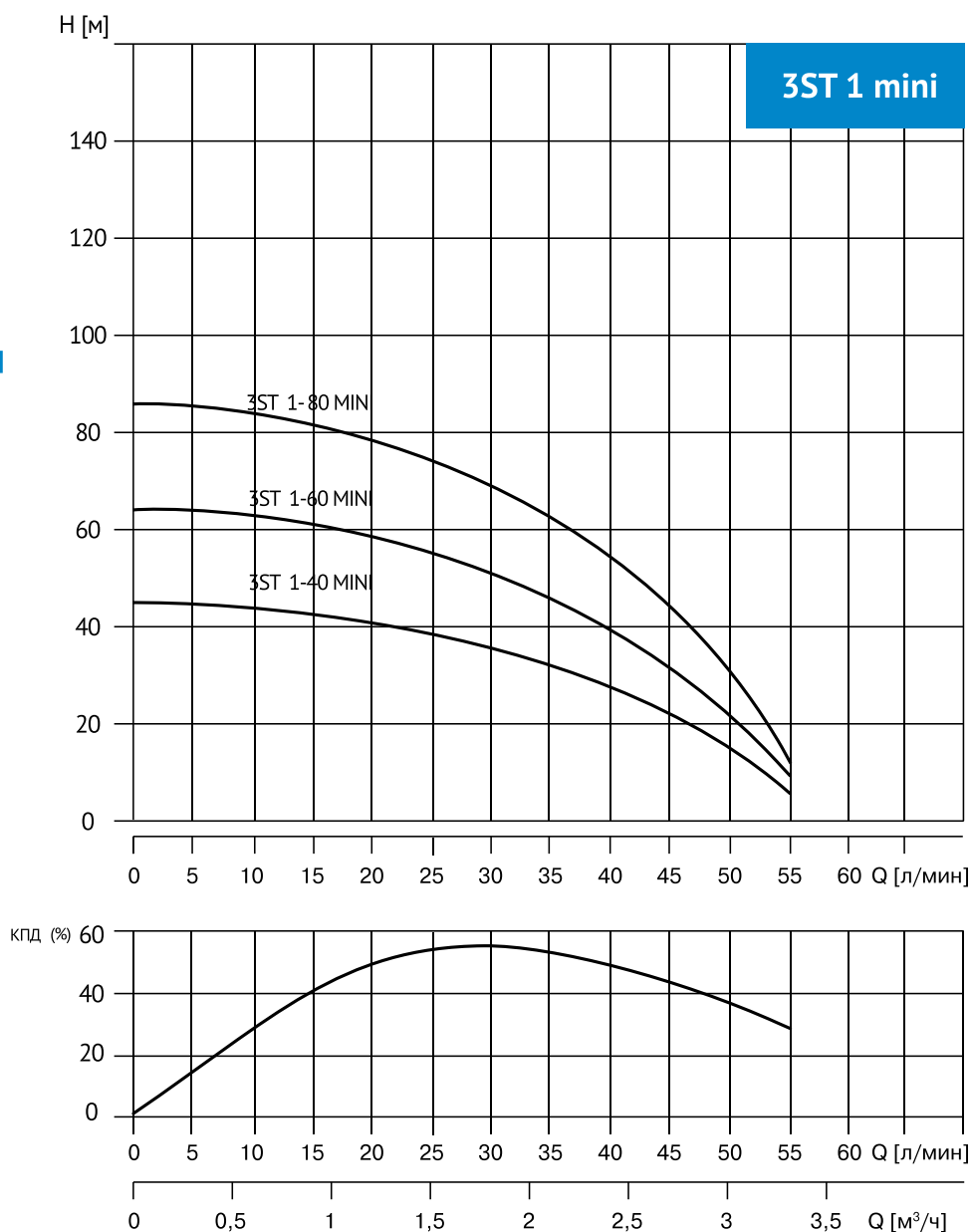


## Технические характеристики 3ST 3

Модель насоса	Мощность			I (А)	Производительность n≈2850 1/мин										
	P1 кВт	P2 кВт	л.с		м³/час	0	0.6	1.2	1.8	2.4	3.0	3.6	4.2	4.8	5.4
					л/мин	0	10	20	30	40	50	60	70	80	90
3ST 3-50	1,15	0,75	1	5,2	Высота водяного столба, м	62	61	61	59	57	52	46	37	26	14
3ST 3-65	1,5	0,92	1,25	6,2		77	76	76	74	71	65	57	46	33	18
3ST 3-75	1,7	1,1	1,5	7,2		93	92	91	89	85	78	69	56	39	21
3ST 3-90	2,0	1,5	2	9,7		108	107	106	104	99	91	80	65	46	25

# 3ST1 mini

## ГРАФИКИ ПРОИЗВОДИТЕЛЬНОСТИ И ТЕХНИЧЕСКИЕ ХАРАКТЕРИСТИКИ

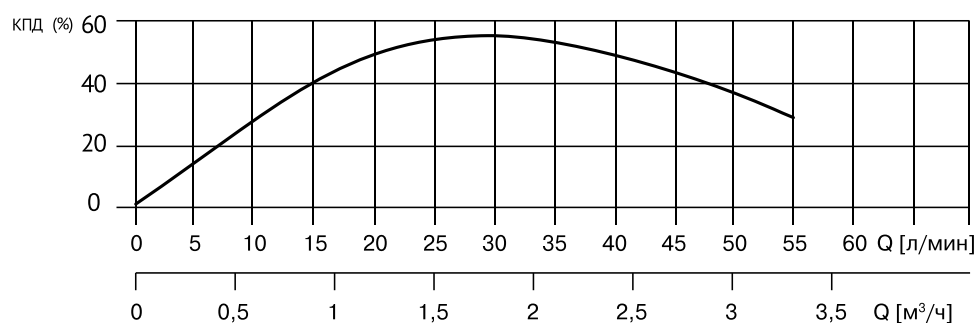
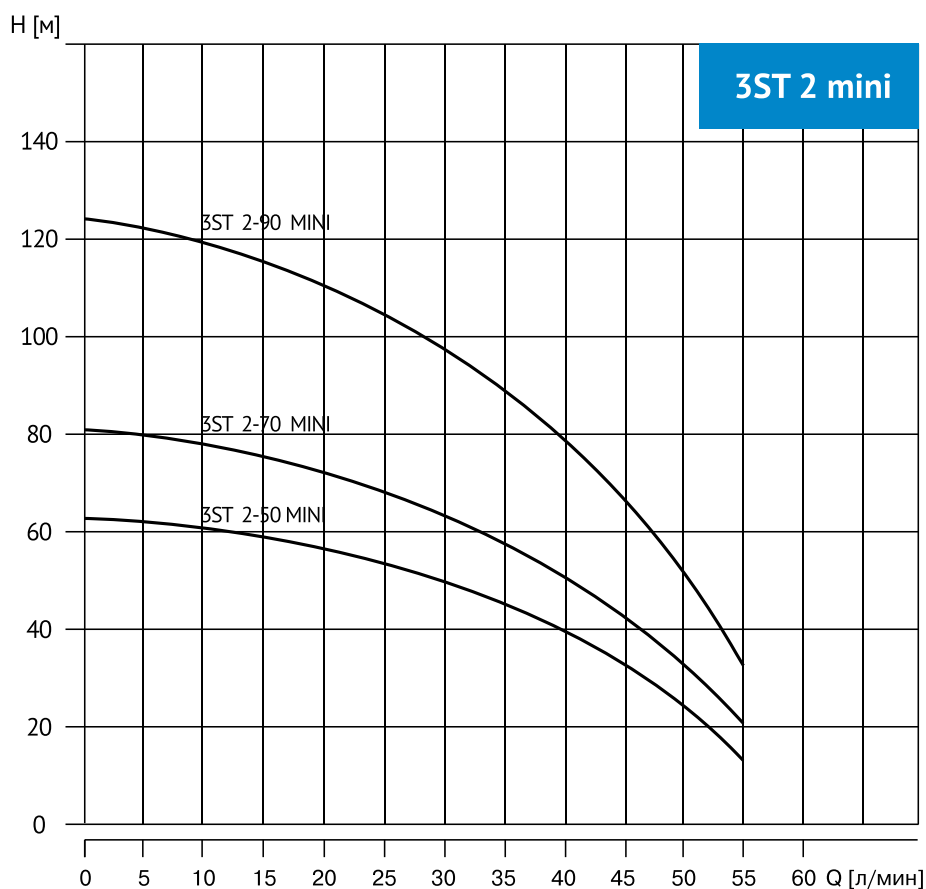


### Технические характеристики 3ST 1 mini

Модель насоса	Мощность			I (A)	Производительность n≈2850 1/мин												
	P1 кВт	P2 кВт	л.с		м³/час	0	0.3	0.6	0.9	1.2	1.5	1.8	2.1	2.4	2.7	3.0	3.3
					л/мин	0	5	10	15	20	25	30	35	40	45	50	55
3ST 1-40 MINI	0,54	0,25	0,37	2,5	Высота водяного столба, м	47	47	46	45	43	41	38	34	29	24	18	12
3ST 1-60 MINI	0,75	0,37	0,55	3,0		65	64	63	62	59	56	52	46	40	33	25	16
3ST 1-80 MINI	0,93	0,55	0,75	4,2		83	82	81	79	76	71	66	59	51	42	32	21

# 3ST2 mini

## ГРАФИКИ ПРОИЗВОДИТЕЛЬНОСТИ И ТЕХНИЧЕСКИЕ ХАРАКТЕРИСТИКИ

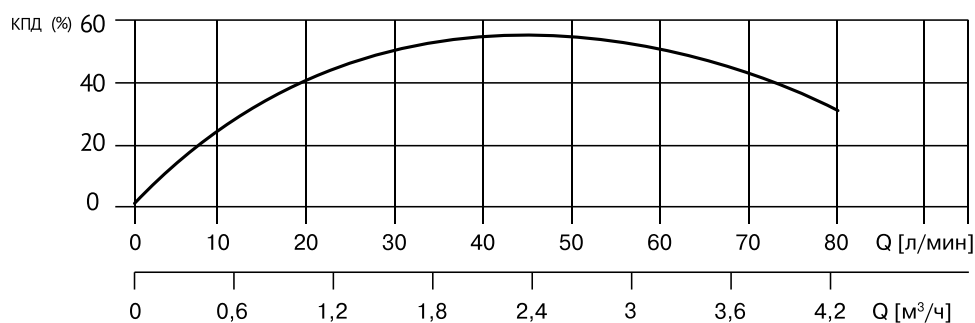
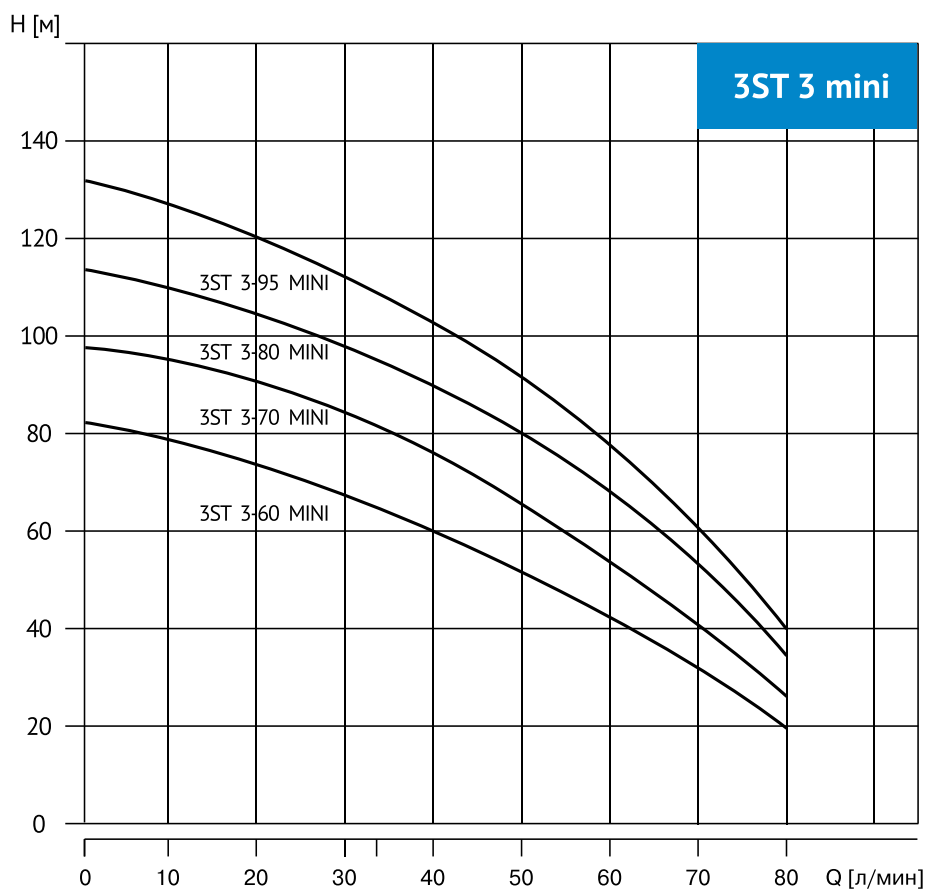


### Технические характеристики 3ST 2 mini

Модель насоса	Мощность			I (A)	Производительность n≈2850 1/мин												
	P1 кВт	P2 кВт	л.с		м³/час	0	0.3	0.6	0.9	1.2	1.5	1.8	2.1	2.4	2.7	3.0	3.3
					л/мин	0	5	10	15	20	25	30	35	40	45	50	55
3ST 2-50 MINI	0,75	0,37	0,55	3,0	Высота водяного столба, м	65	64	63	62	59	56	52	46	40	33	25	16
3ST 2-70 MINI	0,93	0,55	0,75	4,2		83	82	81	79	76	71	66	59	51	42	32	21
3ST 2-90 MINI	1,45	0,92	1,30	6,2		124	123	121	118	113	107	99	89	76	63	48	31

# 3ST3 mini

ГРАФИКИ  
ПРОИЗВОДИТЕЛЬНОСТИ  
И ТЕХНИЧЕСКИЕ  
ХАРАКТЕРИСТИКИ



## Технические характеристики 3ST 3 mini

Модель насоса	Мощность			I (А)	Производительность n≈2850 1/мин									
	P1 кВт	P2 кВт	л.с		м³/час	0	0.6	1.2	1.8	2.4	3.0	3.6	4.2	4.8
					л/мин	0	10	20	30	40	50	60	70	80
3ST 3-60 MINI	1,20	0,75	1,10	5,2	Высота водяного столба, м	81	79	77	74	68	60	47	33	19
3ST 3-70 MINI	1,45	0,92	1,30	6,2		98	96	94	89	83	72	57	40	23
3ST 3-80 MINI	1,75	1,10	1,50	7,2		115	113	110	105	98	85	68	48	28
3ST 3-95 MINI	1,90	1,30	1,75	9,0		132	129	127	121	112	98	78	55	32

## Скважинные насосы 4"



Насосы используются для перекачивания чистой, химически неагрессивной воды из скважин, диаметр которых не менее 100 мм без длинноволоконистых включений. Насосы серии STS в основном применяются в системах питьевого и хозяйственного водоснабжения частных домов. Насосы серии STS являются многоступенчатыми центробежными насосами, максимальный диаметр которых не превышает 99 мм (включая электрокабель).

Насосы этой серии экономичны, просты и надежны в эксплуатации благодаря применению в их конструкции новейших технологий и материалов. Для комплектующих используется нержавеющая сталь марки AISI 304, AISI 316, что является гарантией долговечности и коррозионной стойкости данного оборудования.

Максимальная производительность	м <sup>3</sup> /час	до 24
Максимальный напор	м	до 322

### Назначение

Для перекачивания чистой, химически неагрессивной воды из скважин.

### Сферы применения:

- снабжение из глубоких скважин;
- сельскохозяйственное орошение и водоснабжение животноводческих ферм;
- коммунальное и промышленное водоснабжение;
- повышение давления в системах водоснабжения.

### Преимущества:

- выходная камера насоса изготовлена из нержавеющей стали AISI 304 методом высокоточного литья, что обеспечивает превосходную прочность и долговечность изделия;
- рабочие колеса плавающего типа, изготовленные из норита, и диффузоры из поликарбоната, армированного стекловолокном, делают насосы STS максимально износоустойчивыми;
- корпуса ступеней насоса, выполненные из нержавеющей стали AISI 304, обладают отличной износоустойчивостью;
- сетчатый фильтр из нержавеющей стали обеспечивает дополнительную жесткость конструкции;
- обратный клапан, встроенный в верхнюю камеру насоса, предотвращает обратный поток жидкости и смягчает воздействие гидроудара на детали насоса;
- вал насоса, изготовленный из шестигранного нержавеющей прута, обладает высокой коррозионной устойчивостью;
- подшипники из фторопласта обладают повышенной износоустойчивостью;
- корпус насоса покрыт толстым листом из нержавеющей стали AISI 304;
- высокий КПД;
- экономичность;
- возможность эксплуатации насосов как в вертикальном, так и в горизонтальном положении;
- тепловая защита электродвигателей с напряжением 220 В.

### Эксплуатационные параметры:

- Максимальная температура перекачиваемой жидкости – 35 °С;
- Максимальное содержание песка – 50 г/м<sup>3</sup>;
- Максимальное количество пусков – 40/час.

## Спецификация материалов

Компонент	Материал	Стандарт
Горловина	Нержавеющая сталь	AISI 304
Обратный клапан	Нержавеющая сталь	AISI 304
Кольцо уплотнительное	NBR	
Кольцо уплотнительное	NBR	
Седло клапана	Нержавеющая сталь	AISI 304
Кольцо стопорное	Нержавеющая сталь	AISI 304
Опора верхнего подшипника	Стекло/поликарбонат	
Верхний подшипник	Уретан	
Болт вала	Нержавеющая сталь	AISI 304
Шайба	Нержавеющая сталь	AISI 304
Верхняя втулка	Нержавеющая сталь	AISI 304
Опорная шайба	Нержавеющая сталь	AISI 304
Шайба	Нержавеющая сталь	AISI 304
Диффузор	Норил	
Рабочее колесо	Норил	
Цилиндр	Нержавеющая сталь	AISI 304
Прокладка компенсационная		
Нижняя втулка вала	Нержавеющая сталь	AISI 431
Фильтр	Нержавеющая сталь	AISI 304
Адаптер	Нержавеющая сталь	AISI 304
Корпус насоса	Нержавеющая сталь	AISI 304
Вал насоса	Нержавеющая сталь	AISI 304
Планка кабеля	Нержавеющая сталь	AISI 304
Винт	Нержавеющая сталь	AISI 304

## Конструкция насоса

Скважинный насос STS – погружной центробежный многоступенчатый насос нормального всасывания. Состоит из насосной части, включающей в себя определенное количество ступеней – рабочих камер, последовательно повышающих напор на нагнетательном патрубке насоса. Каждая рабочая камера содержит рабочее колесо, диффузор и корпус камеры. Финишная ступень насоса снабжена обратным клапаном и выходным отверстием с внутренней резьбой. Жидкость поступает в гидравлическую часть через отверстие в переходном фланце, защищенное от песка, продуктов бурения и других инородных предметов при помощи специального сетчатого фильтра. Гидравлическая часть конструктивно выполнена по схеме с плавающим рабочим колесом, что снижает требования к величине пускового крутящего момента и уменьшает абразивное воздействие песка в воде. В серии STS рабочее колесо выполнено из норила, очень прочного полимерного материала, представляющего собой смесь полифениленоксида (PPO) и полистирола (PS), который был разработан General Electric Plastics в 1966 году.

Соединение между электродвигателем и насосом выполнено в соответствии со стандартом NEMA.

## Монтаж

Данные насосы сконструированы специально для работы в скважине. Охлаждение электродвигателя обеспечивается потоком перекачиваемой воды при движении снизу вверх между стенкой обсадной колонны скважины и мотором. Допускается установка скважинного насоса в ёмкость или колодец, но при этом необходимо разместить изделие внутри охлаждающего кожуха, имитируя тем самым условия работы в скважине. Возможен также и горизонтальный монтаж насоса STS, при этом выходной патрубок должен располагаться чуть выше заборного отверстия.

Соединение штатного моторного кабеля электропитания с водостойким силовым необходимо выполнять при помощи установки водонепроницаемой заливной или термоусадочной клеевой муфты (см. раздел «Принадлежности», муфты WATERSTY).

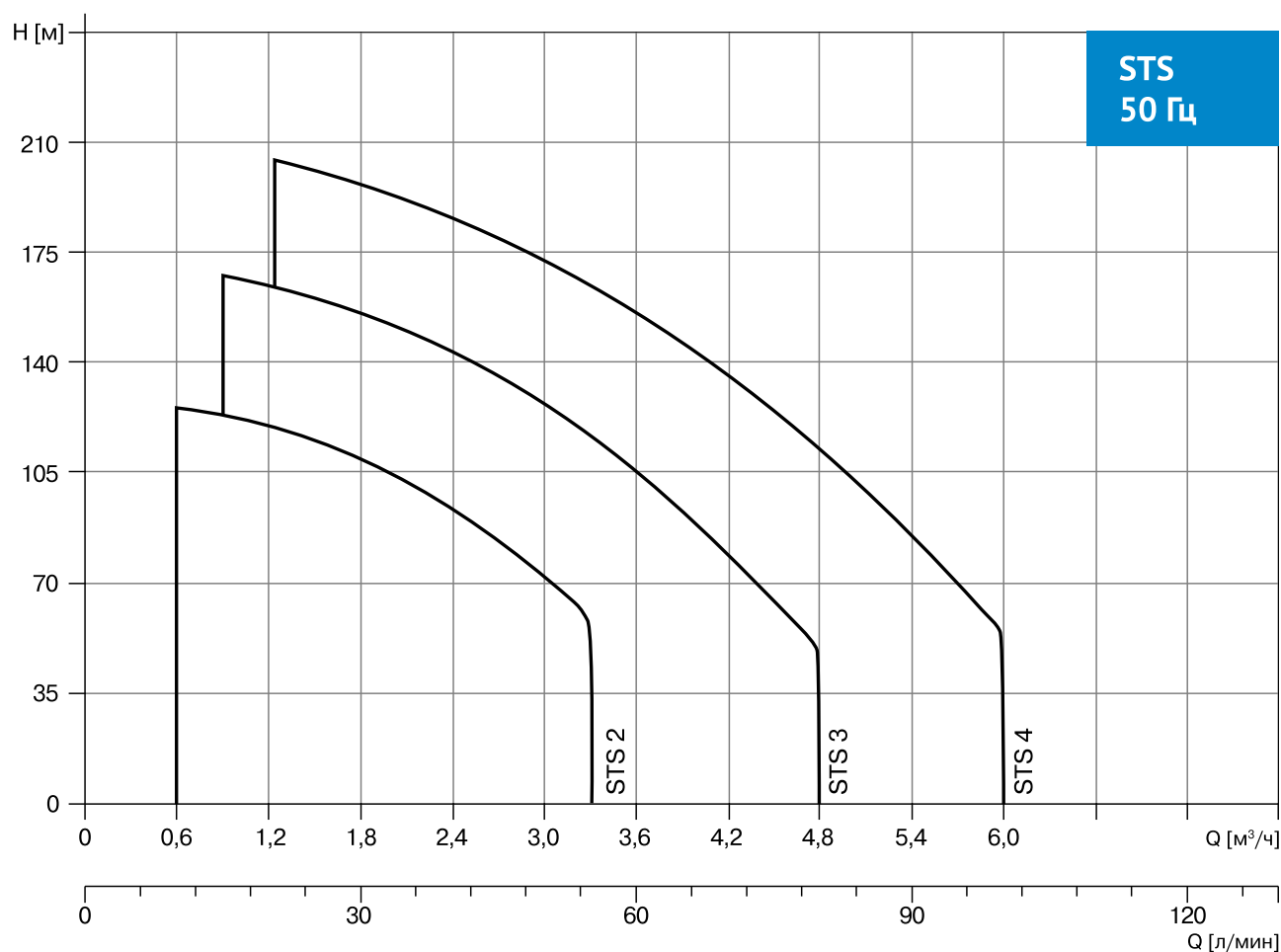
Сечение кабеля электропитания подбирается в зависимости от мощности электродвигателя и необходимой длины до источника электропитания (см. соответствующий раздел инструкции к насосу). Рекомендуется использовать страховочный трос из нержавеющей стали, автоматику отключения насоса (реле давления, пресс-контроль), реле защиты по «сухому ходу» и мембранный бак.



## ДИАПАЗОН ПРОИЗВОДИТЕЛЬНОСТИ НАСОСОВ

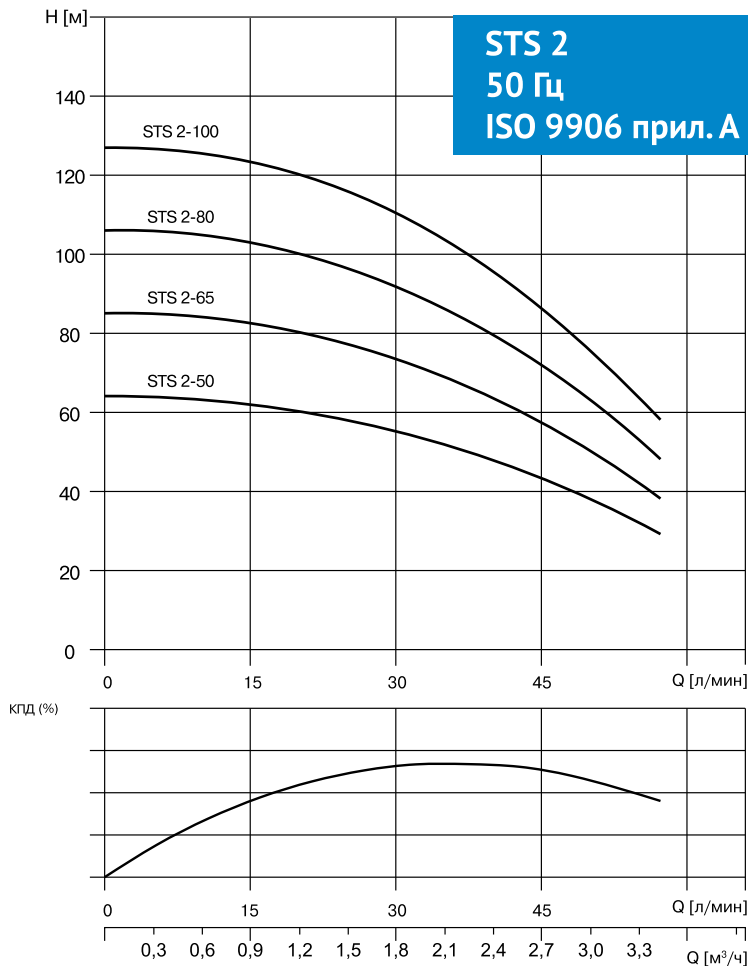
Основным отличием насосов серии STS от SPS является материал рабочих колес и диффузоров, а также конструктивное изготовление корпуса насосной части. В серии STS для изготовления используется норил. Набор рабочих колес и диффузоров помещается в гильзу, которая надежно защищает рабочие элементы насоса. Поверхность рабочих колес и диффузоров, изготовленных из норила, имеет низкую шероховатость поверхности, поэтому гидравлические параметры проточной части довольно высоки.

Для решения задач водоснабжения частного дома вполне достаточно насоса с производительностью не более 5 куб/м, поэтому насосы серии STS (со значением напорных характеристик более чем 30 атм.) полностью удовлетворяют этим требованиям. В данном каталоге представлены все версии 4-дюймовых насосов STS от производителя. Если необходимо получить высокие напорные характеристики с производительностью более 10-12 куб/час, то необходимо выбирать модели SPS.



# STS 2

## ГРАФИКИ ПРОИЗВОДИТЕЛЬНОСТИ И ТЕХНИЧЕСКИЕ ХАРАКТЕРИСТИКИ



Примечание:  
Для подключения однофазных насосов со встроенным конденсаторным блоком к электросети необходимо использовать трехжильный электрический кабель.

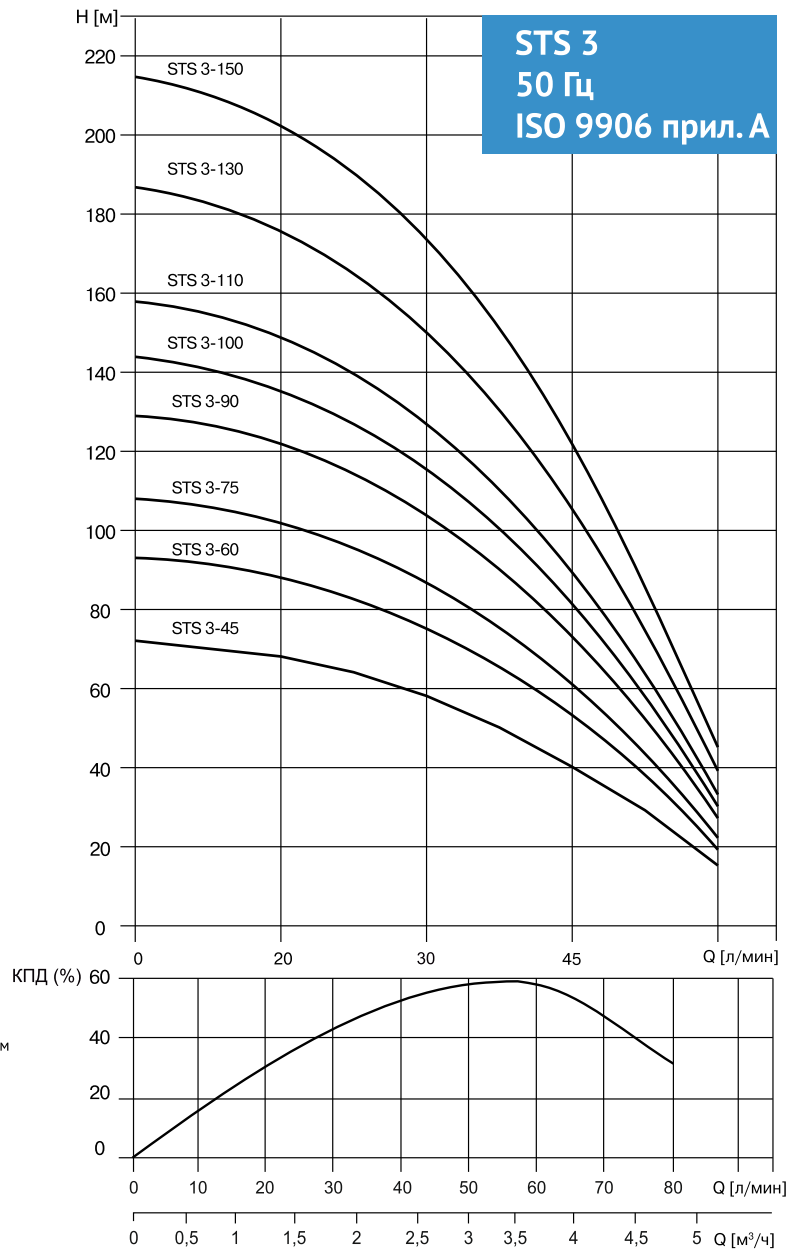
### Технические характеристики

Модель насоса		$P_2$		Производительность													$n \approx 2850$ 1/мин	
1 х*	3 х	кВт	л.с	м³/час	0	0.3	0.6	0.9	1.2	1.5	1.8	2.1	2.4	2.7	3.0	3.3	0	55
					л/мин	0	5	10	15	20	25	30	35	40	45	50		
STS 2-50	STS 2-50	0.37	0.5	Высота водяного столба, м	64	63	63	62	60	58	54	51	47	41	35	29		
STS 2-65	STS 2-65	0.55	0.75		85	84	84	83	80	77	72	68	62	54	47	38		
STS 2-80	STS 2-80	0.75	1		106	105	105	103	100	96	90	85	78	68	59	48		
STS 2-100	STS 2-100	0.92	1.25		127	126	125	124	120	116	108	102	93	82	71	58		

\* Однофазные насосы оборудованы встроенным конденсаторным блоком.

# STS 3

## ГРАФИКИ ПРОИЗВОДИТЕЛЬНОСТИ И ТЕХНИЧЕСКИЕ ХАРАКТЕРИСТИКИ



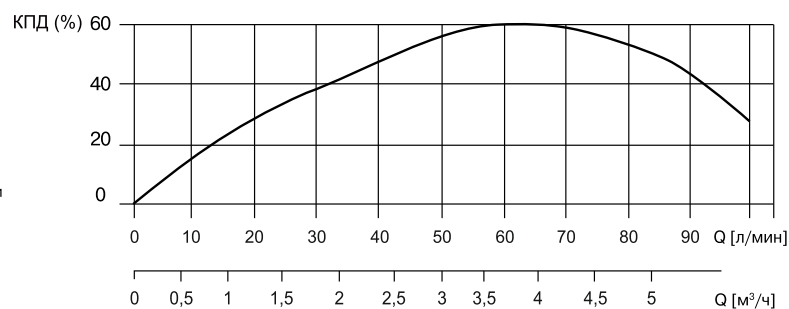
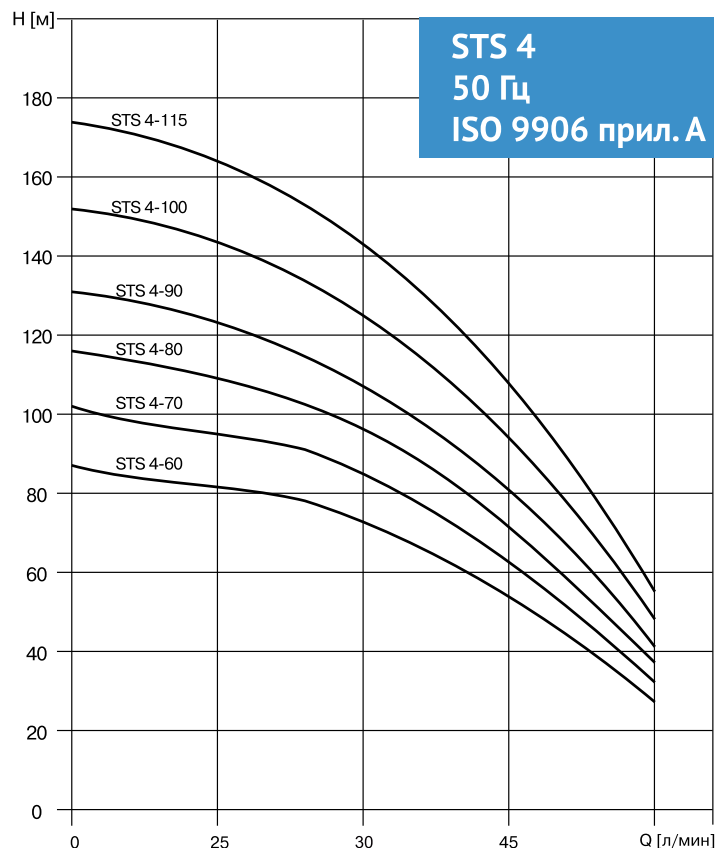
### Технические характеристики

Модель насоса		P <sub>2</sub>		Производительность							n≈2850 1/мин			
1 х*	3 х	кВт	л.с	м³/час	0	0,6	1,2	1,8	2,4	3,0	3,6	4,2	4,8	
220 - 240 В	380-415 В			л/мин	0	10	20	30	40	50	60	70	80	
STS 3-45	STS 3-45	0,55	0,75	Высота водяного столба, м	72	70	68	64	58	50	40	29	15	
STS 3-60	STS 3-60	0,75	1		93	91	88	83	76	66	53	38	19	
STS 3-75	STS 3-75	0,92	1,25		108	105	102	96	88	76	61	43	22	
STS 3-90	STS 3-90	1,1	1,5		129	126	122	115	105	91	73	52	27	
STS 3-100	STS 3-100	1,3	1,75		144	140	135	128	117	101	81	58	30	
STS 3-110	STS 3-110	1,5	2		158	154	149	141	128	111	89	64	33	
STS 3-130	STS 3-130	1,8	2,5		187	182	176	166	152	131	105	75	39	
STS 3-150	STS 3-150	2,2	3		215	210	203	192	175	151	121	87	45	

\* Однофазные насосы оборудованы встроенным конденсаторным блоком.

# STS 4

## ГРАФИКИ ПРОИЗВОДИТЕЛЬНОСТИ И ТЕХНИЧЕСКИЕ ХАРАКТЕРИСТИКИ



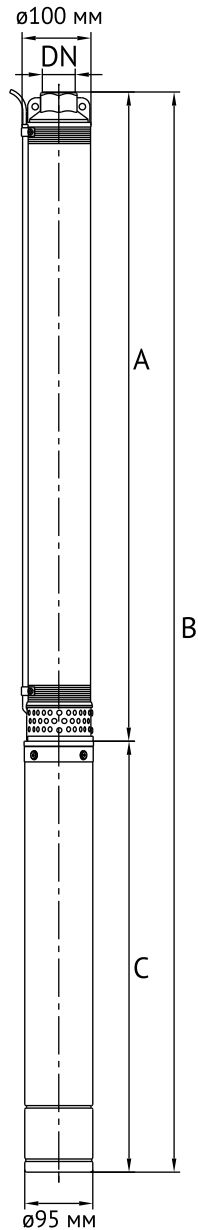
Примечание:  
Для подключения однофазных насосов со встроенным конденсаторным блоком к электросети необходимо использовать трехжильный электрический кабель.

### Технические характеристики

Модель насоса		$P_2$		Производительность								$n \approx 2850$ 1/мин			
1 х*	3 х	кВт	л.с	м <sup>3</sup> /час	0	0,6	1,2	1,8	2,4	3,0	3,6	4,2	4,8	5,4	6,0
220 - 240 В	380-415 В				л/мин	0	10	20	30	40	50	60	70	80	90
STS 4-60	STS 4-60	0,92	1,25	Высота водяного столба, м	87	84	82	81	78	73	66	58	49	39	27
STS 4-70	STS 4-70	1,1	1,5		102	98	96	94	91	85	77	68	57	45	32
STS 4-80	STS 4-80	1,3	1,75		116	113	110	107	104	97	88	77	65	51	37
STS 4-90	STS 4-90	1,5	2		131	127	124	121	117	109	99	87	73	58	41
STS 4-100	STS 4-100	1,8	2,5		152	148	144	141	136	128	115	102	85	67	48
STS 4-115	STS 4-115	2,2	3		174	169	165	161	156	146	132	116	98	77	55

\* Однофазные насосы оборудованы встроенным конденсаторным блоком.

## Габаритные размеры и вес насосов серии STS



Модель насоса		DN	Размеры, мм					Масса(кг)				
1 x 220 - 240 В	3 x 380-415 В		A	C	C	B	B	A	C	C	B	B
STS 2-50	STS 2-50	1 1/2"	440	314	314	754	754	3,8	6,7	6,7	10,5	10,5
STS 2-65	STS 2-65	1 1/2"	514	329	329	843	843	4,6	7,3	7,3	11,9	11,9
STS 2-80	STS 2-80	1 1/2"	587	359	344	946	931	5,2	8,7	8,0	13,9	13,2
STS 2-100	STS 2-100	1 1/2"	660	379	379	1039	1039	6,0	9,8	9,8	15,8	15,8
STS 3-45	STS 3-45	1 1/2"	490	329	329	814	819	4,1	7,3	7,3	11,4	11,4
STS 3-60	STS 3-60	1 1/2"	571	359	344	930	915	4,9	8,7	8,0	13,6	12,9
STS 3-75	STS 3-75	1 1/2"	624	379	379	1003	1003	5,4	9,8	9,8	15,2	15,2
STS 3-90	STS 3-90	1 1/2"	737	399	379	1136	1116	6,2	10,6	9,8	16,8	16,0
STS 3-100	STS 3-100	1 1/2"	790	424	424	1214	1214	6,7	11,7	11,7	18,4	18,4
STS 3-110	STS 3-110	1 1/2"	844	449	424	1293	1268	7,3	12,9	11,7	20,2	19,0
STS 3-130	STS 3-130	1 1/2"	952	502	514	1454	1466	8,3	15,7	15,7	24,0	24,0
STS 3-150	STS 3-150	1 1/2"	1059	542	514	1601	1573	9,3	17,7	15,7	27,0	25,0
STS 4-60	STS 4-60	1 1/2"	571	379	379	950	950	4,8	9,8	9,8	14,6	14,6
STS 4-70	STS 4-70	1 1/2"	630	399	379	1029	1009	5,3	10,6	9,8	15,9	15,1
STS 4-80	STS 4-80	1 1/2"	688	424	424	1112	1112	5,9	11,7	11,7	17,6	17,6
STS 4-90	STS 4-90	1 1/2"	778	449	424	1227	1202	6,4	12,9	11,7	19,3	18,1
STS 4-100	STS 4-100	1 1/2"	866	502	514	1368	1380	7,2	15,7	15,7	22,9	22,9
STS 4-115	STS 4-115	1 1/2"	953	542	514	1495	1467	8,1	17,7	15,7	25,8	23,8

Примечание: габариты и вес указаны без учета упаковки.

A – длина насосной части

B – общая длина

C – длина двигателя

DN – размер присоединения

# ВИНТОВЫЕ НАСОСЫ



**WATERSTRY**  
P U M P S Y S T E M

# SBO

## Винтовые насосы



Погружные винтовые насосы WATERSTRY® серии SBO – изделие высокого качества, сконструированное с применением самых передовых технологий из Америки и Италии. В силу конструктивных особенностей подходят для перекачивания сред с более широким диапазоном вязкости и большим количеством взвешенных примесей в воде, чем у традиционных центробежных многоступенчатых насосов.

Корпус насоса и электродвигателя и валы изготовлены из нержавеющей стали. Насосы серии SBO оснащаются энергоэффективным мотором, что позволяет достичь высоких показателей производительности и высоты подъема, снизить затраты на бурение скважины, увеличивает срок службы и уменьшает потребление электрической энергии.

### Назначение.

Подъем воды с повышенным содержанием песка, глины и других мелких механических загрязнений из скважин диаметром от 100 мм и более, резервуаров, открытых водоёмов, шахтных колодцев.

Рекомендуются для применения в неглубоких, т.н. «песочных» скважинах, пробуренных до первого горизонта известняка, а также для прокачки скважин от продуктов бурения малого дебита.

### Сферы применения:

- бытовое общее и питьевое водоснабжение из скважин;
- сельское хозяйство и садоводство;
- рыбоводство;
- горное дело.

### Преимущества:

- высокая надежность и износостойкость: в конструкции используются стойкие к коррозии и абразивному износу материалы (нержавеющая сталь, чугун, резина);
- высокий КПД насоса и электродвигателя;
- экономичность;
- возможность работать без перегрузки при минимальных напорах;
- прямая напорно-расходная характеристика во всём рабочем диапазоне;
- перекачка достаточно вязких сред с твёрдыми включениями;
- высокий напор без применения многоступенчатой конструкции;
- хорошая балансировка, низкие уровни вибрации и шума.

### Эксплуатационные параметры:

- перекачиваемые жидкости: чистые, неагрессивные маловязкие воды без длинноволокнистых включений;
- допустимое содержание песка в перекачиваемой жидкости: не более 1000г/м<sup>3</sup>;
- максимальная температура воды: +35°C;
- производительность, м<sup>3</sup>/ч: 0-2,4;
- электродвигатель:
  - однофазный: 0.37~0.75 кВт, 220~240В, 50 Гц;
  - класс изоляции: В;
  - класс защиты: IP68.

### Спецификация материалов:

Компонент	Материал
Внешний кожух электродвигателя	Нержавеющая сталь AISI 201/304
Стопорное кольцо масляной камеры	Нержавеющая сталь AISI 304
Опора верхнего подшипника	Чугун HT200
Опора нижнего подшипника	Чугун HT200
Ротор	Нержавеющая сталь AISI 304
Выходной патрубок	Чугун HT200
Фиксирующее кольцо	Чугун HT200
Внешний кожух насоса	Нержавеющая сталь AISI 201/304
Сетчатый фильтр	Нержавеющая сталь AISI 201/304
Карданный шарнир	NBR
Направляющая шнека	NBR
Винтовой вал насоса	Нержавеющая сталь 45

## Габаритные размеры и вес насосов серии SBO

Модель насоса	Диаметр насоса	Высота, мм	Вес, кг.
SBO 0,5/60	3"	544	6,3
SBO 1/60	4"	555	8,1
SBO 1.5/60	4"	578	10,0

### Конструкция насоса:

Винтовой или иначе шнековый насос – агрегат, в котором напор перекачиваемой жидкости обеспечивается перемещением её при помощи винтового вала с лопастью виде спирали по всей длине, который вращается в обойме – статоре соответствующей формы.

Выступ винта, перемещаясь в канавке корпуса, толкает объём воды, препятствуя обратному перетоку. При этом на входе насоса создаётся разрежение, и происходит всасывание новой порции жидкости.

С целью минимизации утечек статор выполняется из эластичного материала (NBR).

Конструктивно насосы серии SBO WATERSTRY® состоят из маслозаполненного однофазного электродвигателя переменного тока со встроенным пусковым конденсатором и насосной части. Последняя представляет собой ротор в виде шнека (червяка), который вращается в резиновой обойме на подшипниках скольжения. Вся гидравлика заключена во внешнюю гильзу из нержавеющей стали. Для сопряжения с электродвигателем применяется карданный шарнир.

Полость всасывания расположена между насосной частью и мотором и защищена сетчатым фильтром, состоящим из группы круглых отверстий.

Данный фильтр защищает насос от возможного попадания крупных инородных предметов, что может привести к блокировке или поломке насоса или выходу из строя электродвигателя.

В верхней части насос расположена чугунная крышка с напорным патрубком с внутренней трубной резьбой 1" и 2-мя монтажными проушинами из чугуна для крепления троса при подвеске насоса в скважине.

Электродвигатель комплектуется моторным кабелем длиной 1,5 м с водонепроницаемым разъёмом на двигатель и свободным концом под муфтовое соединение.

### Монтаж:

Монтаж погружного винтового насоса серии SBO выполняется аналогично правилам установки обычного многоступенчатого центробежного скважинного насоса.

Насос должен работать при постоянном погружении в воду, на глубину не более 60 м и не менее 1 м от минимального уровня зеркала воды в скважине с учётом максимального водоразбора и сезонных колебаний.

Основание электродвигателя должно располагаться выше скважинного фильтра или (при отсутствии последнего при устройстве скважины) нижнего окончания обсадной трубы.

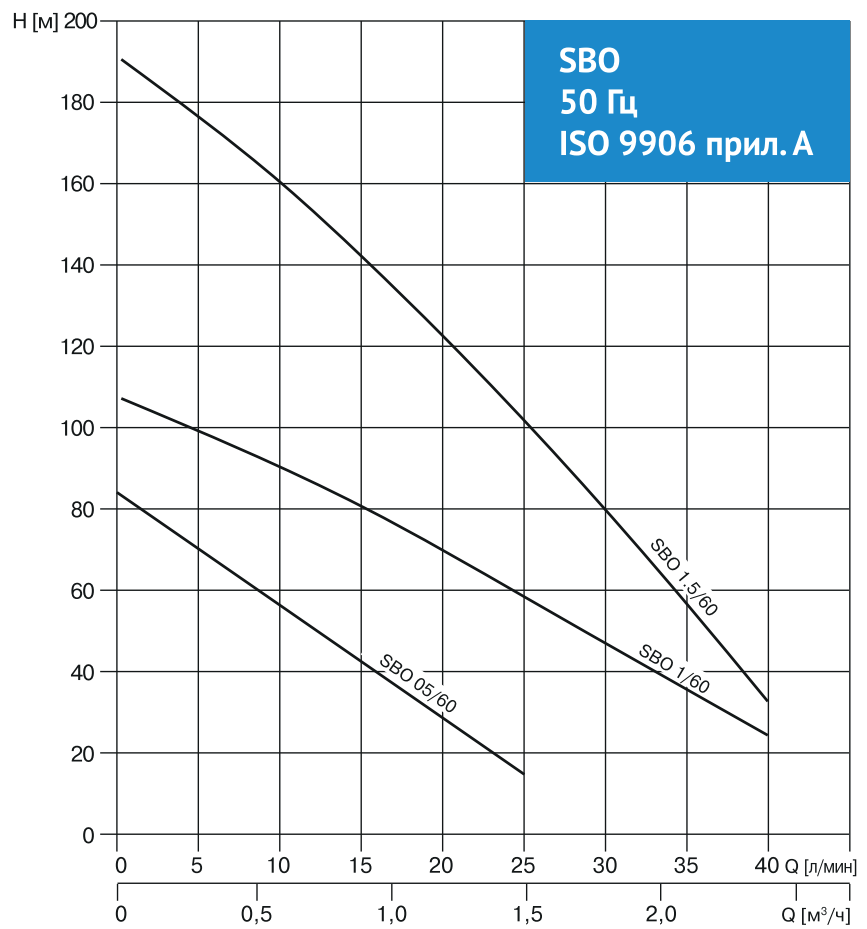
Соединение штатного моторного кабеля электропитания с водостойким силовым необходимо выполнять при помощи установки водонепроницаемой заливной или термоусадочной клеевой муфты (см. раздел «Принадлежности», муфты WATERSTRY®).

Сечение кабеля электропитания подбирается в зависимости от мощности электродвигателя и необходимой длины до источника электропитания (см. соответствующий раздел инструкции к насосу). Рекомендуется использовать страховочный трос из нержавеющей стали, автоматику отключения насоса (реле давления, пресс-контроль), реле защиты по «сухому ходу» и мембранный бак.



# SBO

## ГРАФИКИ ПРОИЗВОДИТЕЛЬНОСТИ И ТЕХНИЧЕСКИЕ ХАРАКТЕРИСТИКИ



### Технические характеристики

Модель насоса	Мощность			I (А)	Напряжение питания, В	Производительность									
	P1 (кВт)	P2 (кВт)	л.с.			л/мин	0	5	10	15	20	25	30	35	40
							1 x 230 В 50 Гц	м³/час	0	0,3	0,6	0,9	1,2	1,5	1,8
SBO 0,5/60	0.37	0.22	0.3	6,3	◆	Высота водяного столба, м	83	71	58	41	71	29	17	-	-
SBO 1/100	1,3	0.37	0.5	6,3	◆		95	83	72	60	48	35	22	-	-
SBO 1.5/60	1,0	1.1	1.5	3,8	◆		190	177	163	147	128	107	84	58	30

# КОЛОДЕЗНЫЕ НАСОСЫ



**WATERSTRY**  
P U M P S Y S T E M

# SBS

## Колодезные насосы



Погружные насосы серии SBS предназначены для откачивания чистой дождевой и грунтовой воды, не содержащей абразивных веществ и длинноволоконистых включений, из колодцев, водоемов и накопительных емкостей. Могут применяться при переносе больших объёмов воды в орошении, садоводстве, наполнении бассейнов, искусственных водоемов, цистерн и т.д.

Насосы оборудованы поплавковым выключателем, позволяющим регулировать уровень для включения и выключения насоса и водостойким кабелем длиной 20 м с влаго- и виброзащищённой вилкой.

Ни в коем случае нельзя использовать насос серии SBS для перекачивания сточных и фекальных вод, воды, содер-

жащей различные виды кислот, морской воды, огнеопасных жидкостей. Температура перекачиваемой жидкости не должна превышать 35 °С.

Помните, что насос должен использоваться в строгом соответствии с нормами и нормативными актами, направленными на предупреждение несчастных случаев, действующими в стране его использования и в строгом соответствии с техническими характеристиками насоса.

### Сферы применения:

Водоснабжение из скважин и водохранилищ

Использование в бытовых условиях, коммунальных хозяйствах и промышленных объектах

Сельское хозяйство и садоводство

### Эксплуатационные параметры:

- Производительность, макс – 3,3 м<sup>3</sup>/ч
- Температура жидкости – 35 °С
- Максимальная глубина погружения – 50 м
- Максимальный размер твёрдых частиц – 1 мм
- Диаметр выходного патрубка – 1"
- Содержание песка, макс – 0,15 %
- Минимальный диаметр колодца – 98 мм
- Минимальное расстояние от дна колодца – 0,6 м

### Спецификация материалов:

Компонент	Материал
Напорный патрубок	AISI 304 SS
Всасывающий фонарь	AISI 304 SS
Внешний корпус насоса	AISI 304 SS
Диффузор	Поликарбонат
Импеллер	Полиацеталь
Внешний корпус двигателя	AISI 304 SS
Опорная колодка	Чугун ASTM
Стопор	AISI 304 SS
Торцевое уплотнение	Керамо-графит
Вал	AISI 304 SS-ASTM 5140

## Габаритные размеры и вес насосов серии SBS

Модель насоса	Размеры, мм	Масса нетто, кг
SBS 2/30	606	9,0
SBS 2/40	695	10,0
SBS 2/50	794	11,0
SBS 2/65	933	12,0

Примечание: габариты и вес указаны без учета упаковки.

### Конструкция насосов:

Колодезные насосы Waterstry являются многоступенчатыми погружными насосами. Состоят из насосной части и электродвигателя в кожухе из пластика или нержавеющей стали. Гидравлическая ступень насоса представляет собой набор камер с центробежным рабочим колесом на валу, совмещённом с ротором асинхронного электродвигателя. Электродвигатель имеет герметичное исполнение и отделяется от перекачиваемой жидкости при помощи торцевого уплотнения. Насосы поставляются в однофазном исполнении, в статоре имеются рабочая и пусковая обмотки с пусковым конденсатором и термопротектором, встроенным в обмотки. Данный термоконтакт размыкает цепь электропитания при нагреве электродвигателя, вследствие повышенного потребления тока при работе насоса с перегрузкой. Это аварийный метод защиты, который имеет ограниченный ресурс. Поэтому не следует пренебрегать дополнительными методами защиты электродвигателя. Насосы оборудованы реле уровня для защиты от работы без воды и кабелем электропитания длиной 20м с герметичным вводом и брызгозащищённой вилкой.

### Монтаж:

Погружной насос устанавливается следующим образом:

- В стационарном положении при жестком напорном трубопроводе
- В стационарном положении при гибком трубопроводе.

### Обратите внимание!

При установке насоса Не подвешивать насос за напорный трубопровод или кабель питания. Насос подвешивается за

специальное отверстие/ручку при помощи стального троса или эластичного капронового шнура.

Запрещается установка насоса непосредственно на дно колодца во избежание попадания мусора, ила и грязи. Минимальное расстояние от дна – не менее 60 см.

Подсоедините выходной трубопровод, диаметром не менее размера выходного патрубка насоса, проверьте надёжность соединений на предмет возможных утечек. При возможности обратного течения жидкости (характерно для трубопроводов значительной протяженности с уклоном к колодцу) установите обратный клапан на расстоянии не менее 2,0 м от насоса в разрыв напорной трубы.

Осуществите пробный пуск на поверхности в ёмкости с водой для проверки исправности электродвигателя, подняв поплавков вверх при включённом электропитании. Отрегулируйте ход поплавкового выключателя в соответствии с техническими характеристиками и реальными условиями.

Осторожно опустите насос на тросе, придерживая за трубу, на рабочую глубину и зафиксируйте трос на поверхности. Погружной насос должен располагаться на достаточном расстоянии от стенок колодца, чтобы избежать трения корпуса о твёрдую поверхность и исключить блокировку поплавка.

Ход поплавкового выключателя должен быть отрегулирован таким образом, чтобы насос, при максимальном водопитоке, включался не более 20 раз в час, в противном случае возможен перегрев электродвигателя и выход его из строя.

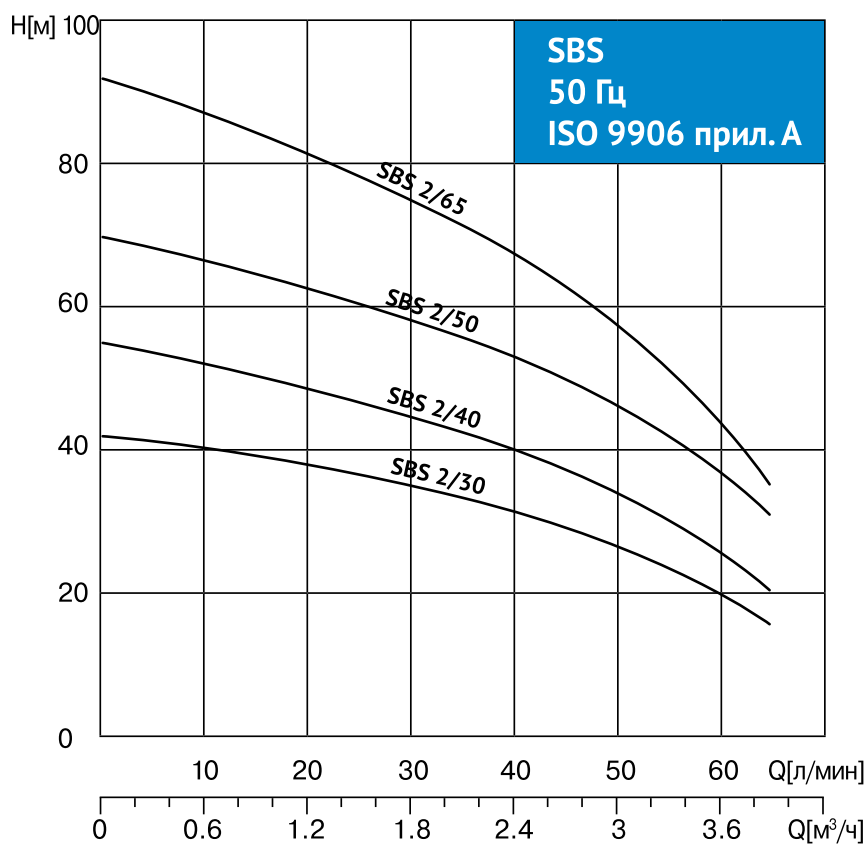
Кабель электропитания не должен провисать, чтобы касаться корпуса насоса или препятствовать перемещению поплавка. Рекомендуется произвести крепление кабеля к водоподъёмной трубе при помощи пластиковых хомутов, через каждые 2 м.

Произвести пробную откачку и убедиться, что насос отключается при нижнем положении поплавка.

Если уровень воды слишком быстро упадет и насос затянёт грязь – он перестанет запускаться. В этом случае следует проверить мотор насоса и провести тесты по запуску.

# SBS

## ГРАФИКИ ПРОИЗВОДИТЕЛЬНОСТИ И ТЕХНИЧЕСКИЕ ХАРАКТЕРИСТИКИ



## Технические характеристики

Модель насоса	Напряжение питания, В	Мощность			I (А)	Производительность												
						n≈2850 1/мин												
						л/мин	0	5	10	15	20	25	30	35	40	45	50	55
1 x 220-240 В 50 Гц	P1 (кВт)	P2 (кВт)	л.с.	м³/час	0,0	0,3	0,6	0,9	1,2	1,5	1,8	2,1	2,4	2,7	3,0	3,3		
SBS 2/30	◆	0,7	0,37	0,5	3,1	Высота водяного столба, м	42	41	40	38	36	35	32	30	27	24	20	16
SBS 2/40	◆	1,0	0,55	0,75	4,2		57	55	53	51	49	46	43	39	36	31	26	21
SBS 2/50	◆	1,15	0,75	1	5,2		71	69	66	64	61	58	54	49	45	39	33	26
SBS 2/65	◆	1,7	1,1	1,5	7,2		92	89	86	83	79	75	70	64	58	51	43	34

# WSN-D

## Колодезные насосы



Многоступенчатые погружные центробежные насосы серии WSN-D предназначены для перекачки чистой дождевой, дренажной и грунтовой воды, не содержащей абразивных веществ и длинноволокнистых включений из колодцев, накопительных ёмкостей, резервуаров и т. д.

Насос оснащен современной многоступенчатой гидравлической системой с закрытыми рабочими колесами (4шт.) и пропускает небольшие примеси размером до 1,0 мм.

### Назначение:

Для перекачивания чистой или слегка загрязнённой, химически неагрессивной воды из колодцев, неглубоких скважин с внутренним диаметром не менее 50 см, а также поверхностных источников водоснабжения.

### Сферы применения:

- При комплектации насоса регулятором давления (реле, пресс контроль) и напорным мембранным баком получается

оптимальное решение для подачи воды в систему напорного водоснабжения в бытовом секторе.

- Рекомендуется для системы полива в сельском хозяйстве и садоводстве.
- WSN-D идеально подходит для колодцев, резервуаров для хранения дождевой воды, накопительных емкостей, бассейнов, чистых прудов и т.д.
- При необходимости насос можно использовать для полного осушения новых затопленных участков.

### Преимущества:

- небольшой вес и габариты вследствие применения композитных материалов и листовой нержавеющей стали;
- достаточно высокий напор насоса;
- встроенная тепловая защита электродвигателя;
- допускается монтаж как в вертикальном, так и горизонтальном положениях.

Верхнее расположение напорного патрубка позволяет эксплуатировать электронасос даже при неполном погружении, т.к. охлаждение электродвигателя при этом обеспечивается потоком перекачиваемой жидкости, омывающей мотор внутри кожуха.

Насос оборудован поплавковым выключателем, который обеспечивает надежную защиту от сухого хода, а также позволяет автоматический перезапуск после восстановления уровня воды в источнике.

Перемещение поплавкового выключателя может быть легко отрегулировано с изменением длины поплавкового кабеля – чем короче кабель, тем больше уровень запуска и меньше разница между уровнями включения и выключения насоса.

Насос отличается повышенной эффективностью использования, что позволяет ему быть альтернативой скважинным насосам. Наличие большого диаметра рабочих колес и минимальный нагрев при эксплуатации, являются отличительными особенностями данной модели.

### Спецификация материалов:

Компонент	Материал
Кабель силовой со штекером	H07RN-F резина
Кабель поплавковый	H07RN-F резина
Кабельные вводы	NBR
Верхняя крышка	Пластик
Кожух двигателя	Нержавеющая сталь
Корпус двигателя	Нержавеющая сталь
Рабочее колесо	Пластик PPO-GF20
Диффузор	Пластик PPO-GF20
Камера	Пластик PPO-GF20
Нижняя база	Пластик PPO-GF20
Сальниковое уплотнение	NBR
Вал	Нержавеющая сталь
Уплотнение вала	
Напорный патрубок	Пластик PPO-GF20

## Технические характеристики

Номинальная мощность	1000 Вт
Напряжение/частота	230 В/50 Гц
Класс защиты	IPX8
Номинальный ток, А	4,5
Напор, м	40 м
Производительность, м <sup>3</sup> /час	5 500 л/час
Глубина погружения, м	7 м
Размер твердых частиц, м	1 мм
Давление, м	4.0 Бар
Диаметр выходного патрубка	1"
Кабель	H07RN – F3G0 1,0 мм <sup>2</sup>
Длина кабеля	10 м
Встроенный поплавок	Да
Встроенная термозащита	Да
Нижний уровень старта	110 мм
Нижний уровень всасывания	25 мм
Рабочая температура, м	35 °С
Вес, брутто	9,0 кг.

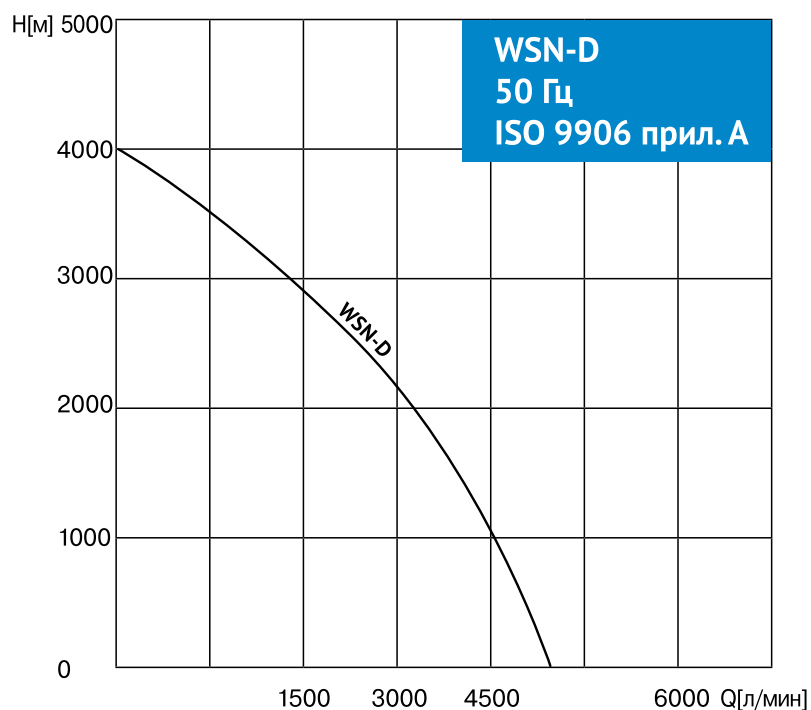
## Конструкция насоса:

Несколько последовательных ступеней повышения давления обеспечивают комфортный напор при достаточно высокой производительности. Насосы снабжены поплавком, позволяющим регулировать уровень включения и отключения насоса и останавливать электродвигатель при отсутствии воды в гидравлической части. В верхней части корпуса расположена рукоятка из пластика с пазом для фиксации поплавкового кабеля при регулировании, также она является проушиной для подвешивания насоса в колодце при стационарной установке.

Напорный патрубок выполнен из нержавеющей стали с внутренней резьбой 1 дюйм для подключения штуцера под гибкий шланг или напорной трубы с резьбовым соединением.

Насосная часть, нижняя решётчатая база и верхняя крышка выполнены из высокопрочного пластика различного состава. Внешний кожух электродвигателя – из нержавеющей стали.

Насос защищен высококачественными кабельными сальниками от утечки воды в моторный отсек, а вал ротора герметизирован современным уплотнением.



Насос может быть погружен до 7 м ниже поверхности воды и оснащен 10-метровым кабелем, который заканчивается вилкой.

Двигатель насоса имеет встроенную тепловую защиту, которая отключает насос в случае перегрева.

## Монтаж:

Минимальные габариты свободного пространства для монтажа насоса – размером 60X60X50 см. Возможно использование бетонных колодцев с внутренним диаметром около 40 см.

**ВАЖНО!** Учитывая минимальные зазоры в гидравлической части, запрещается располагать нижнюю всасывающую часть насоса ближе 0,6 м от дна колодца. При монтаже в ёмкости с чистой водой допускается монтаж на дно резервуара.

Насос может эксплуатироваться как по мобильной (переносной) так и стационарной схеме установки. Для нерегулярного использования подойдёт армированный гибкий шланг, для постоянной установки – жесткая труба с использованием подходящих муфт.

При установке в источник водоснабжения обязательно использование страховочного троса из нержавеющей стали или эластичного капронового шнура.

При постоянной схеме необходим монтаж обратного клапана в разрыв напорной трубы на расстоянии не менее 1,5 м от выходного патрубка, для предотвращения возврата воды в колодец после выключения насоса.

# ДРЕНАЖНЫЕ НАСОСЫ



**WATERSTRY**  
P U M P S Y S T E M



# WTS

## Погружные дренажные насосы для чистой воды



Переносные одноступенчатые погружные дренажные насосы, разработанные для перекачки чистой либо малозагрязнённой воды без длинноволокнистых включений. Электродвигатели насосов имеют встроенную тепловую защиту от перегрева.

## Назначение

Откачка чистых грунтовых вод без длиноволокнистых включений.

## Сферы применения:

- откачка затопленных помещений, подвалов;
- подача воды при поливе с малым напором;
- наполнение емкостей из неглубоких колодцев;
- водоотведение из дренажных колодцев, приемков и т. д.

## Преимущества:

- высокая износостойкость вследствие применения современных композитных материалов;
- возможность работы с электродвигателем выше уровня перекачиваемой жидкости (только для модели с верхним патрубком);
- охлаждение мотора за счёт перекачиваемой воды (только для модели с верхним патрубком);
- встроенная тепловая защита;
- малые габариты и вес, позволяющие эксплуатацию в ограниченном пространстве;
- возможность работать в автоматическом режиме благодаря поплавковому выключателю.

## Спецификация материалов:

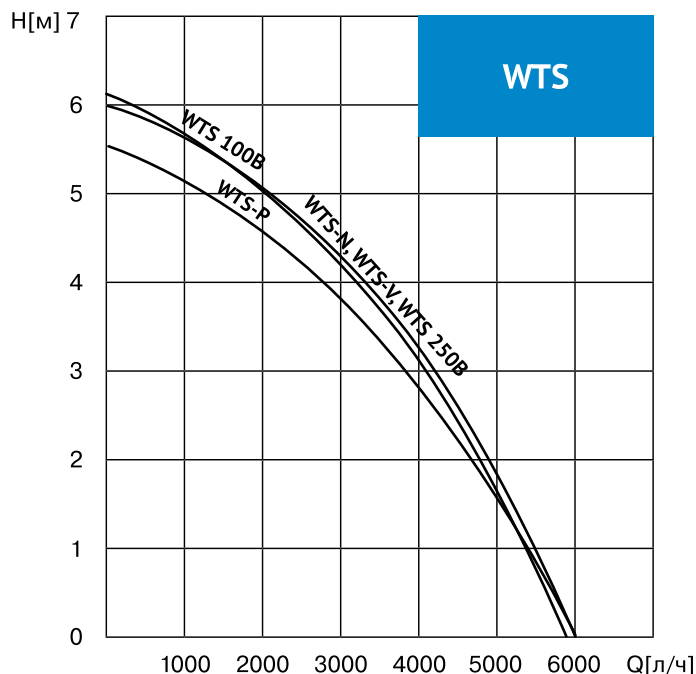
Деталь	Материал
Кабель	H07RN-F резина
Ручка	Пластик
Кожух двигателя	Пластик
Корпус двигателя	Нержавеющая сталь AISI 304
Рабочее колесо	Пластик
Корпус насоса	Пластик
Сальниковое уплотнение	NBR
Вал	Нержавеющая сталь AISI 304
Напорный патрубок	Пластик

## Монтаж

При монтаже насос подвешивается в дренажном колодце на тросе либо шнуре за ручку на корпусе. Не рекомендуется устанавливать устройство непосредственно на дно колодца во избежание засорения насоса и блокировки рабочего колеса инородными предметами. В случае наличия протяжённого участка напорной трубы с отрицательным уклоном целесообразно установить обратный клапан в разрыв трубопровода. Ход поплавкового выключателя необходимо отрегулировать таким образом, чтобы исключить работу насоса по «сухому ходу» и избежать частых включений.

# WTS

## Напорно-расходные характеристики



### Технические параметры насосов WTS:

	WTS-N	WTS-V	WTS-P	WTS 250B	WTS 100B
Номинальная мощность	250 Вт	250 Вт	250 Вт	250 Вт	100 Вт
Напряжение/частота	230 В/50 Гц	230 В/50 Гц	230 В/50 Гц	230 В/50 Гц	1x220-240 В / 50 Гц
Напор, макс	6 м	6 м	5,5 м	6 м	6,5 м
Производительность, макс	6 000 л/час	6 000 л/час	6 000 л/час	6 000 л/час	5700л/час
Глубина погружения, макс	7 м	7 м	7 м	7 м	3 м
Размер твердых частиц, макс	5 мм	5 мм	5 мм	5 мм	1 мм
Давление, макс	0.6 Бар	0.6 Бар	0.55 Бар	0.6 Бар	0,6 Бар
Диаметр выходного патрубка	1" 1 1/4" 1 1/4"	1" 1 1/4" 1 1/2"	1" 1 1/4" 1 1/4"	1" 1 1/4" 1 1/4"	3/4", 1"
Кабель	H05RN -F3G0 75 мм <sup>2</sup>	H05RN -F3G0 75 мм <sup>2</sup>	H05RN -F3G0 75 мм <sup>2</sup>	H07RN -F3G0 75 мм <sup>2</sup>	H05RN-F3G0 75 мм <sup>2</sup>
Длина кабеля	10 м	10 м	10 м	10 м	3 м
Нижний уровень старта	100 мм	45 мм	45 мм	60 мм	140 мм
Нижний уровень всасывания	5 мм	5 мм	5 мм	5 мм	30 мм (в автомат.); 2 мм (в ручн. режиме)
Рабочая температура	35 °С	35 °С	35 °С	35 °С	40 °С
Вес, брутто	4,4 кг.	4,6 кг.	4,4 кг.	4,15 кг.	4,1 кг

### Конструкция насоса

Одноступенчатый погружной насос. Гидравлическая ступень насоса представляет собой камеру с центробежным рабочим колесом закрытого типа на валу, совмещённом с ротором асинхронного электродвигателя. Корпус электронасоса изготовлен из прочного пластика. Небольшой вес и габариты насоса, а также наличие удобной складной ручки позволяют легко переносить изделие при временной установке. Регулировка свободного хода поплавка с точкой закрепления на рукоятке позволяет регулировать уровни включения и выключения при стационарном монтаже в дренажном колодце или приемке.

#### WTS-N (боковой выпускной патрубок)

Пластиковый погружной насос с поплавковым переключателем для чистой воды.

Насос имеет складную ручку для компактного хранения и экономии стоимости перевозки. Это одна из самых лучших моделей насосов по соотношению цены/качество.

#### WTS-V (боковой выпускной патрубок, импульсный поплавок)

Пластиковый погружной насос, оснащенный электронным датчиком уровня воды. Начальный уровень воды регулируется. Насос оборудован автоматическим режимом управления, который прекратит работу, при работе по «сухому» ходу.

#### WTS-P (вертикальный выпускной патрубок)

Погружной насос для чистой воды с поплавковым выключателем и верхним расположением патрубка. Гидравлическая ступень насоса представляет собой камеру с центробежным рабочим колесом закрытого типа на валу, совмещённом с ротором асинхронного электродвигателя. Корпус электронасоса изготовлен из прочного пластика.

# КАНАЛИЗАЦИОННАЯ СТАНЦИЯ



**WATERSTRY**  
P U M P S Y S T E M

# Малая канализационная станция ASF

## Канализационная станция



### Конструкция установок серии ASF Waterstry

Канализационные установки серии ASF представляют собой компактную автоматическую насосную установку со встроенным режущим механизмом или без него (ASF C2), готовую к монтажу и эксплуатации без дополнительных наладочных работ.

Конструкция установки отвечает высоким техническим стандартам и требованиям.

### Характерными особенностями насосных установок являются:

- высокая прочность узлов и деталей, и надёжность эксплуатации;
- лёгкий монтаж и обслуживание установки;
- гибкие входные и выходные патрубки;
- простой уход и техническое обслуживание;
- съёмная верхняя крышка позволяет проводить диагностику и обслуживание механизма устройства, не отсоединяя ее от трубопроводов;
- электродвигатели установок оснащены встроенной тепловой защитой, размыкающей обмотки статора при работе с температурой +70° С более 6-7 минут. При остывании термодатчик замыкается вновь (временной интервал – от 20мин).

### Принцип действия

Среда поступает самотеком из подключенных устройств в насосную установку серии ASF и заполняет емкость. Насос автоматически включается, когда уровень воды достигает максимального значения и выключается, когда насос откачивает стоки до нижнего уровня, что контролируется реле уровня. Система ножей на всасывающей трубке встроенного насоса измельчает твердые примеси. Выпуск воздуха из резервуара осуществляется через фильтр с активированным углем, который установлен в воздуховыпускном клапане верхней крышки.

Резервуар канализационных установок ASF изготовлен из композитного материала с легко очищаемой поверхностью и закругленными стенками, что сводит к минимуму вероятность образования застойных зон. Уникальная конструкция была разработана с учётом быстрого монтажа, а также возможности простого и чистого обслуживания. Канализационные насосные установки требуют минимального технического обслуживания.

Рекомендуется регулярно проверять состояние резервуара и приемного коллектора на отсутствие загрязнений. В зависимости от области применения и частоты использования установки периоды обслуживания устанавливаются индивидуально.

### Сферы применения:

Канализационные установки ASF подходят для монтажа во вновь спроектированных помещениях, зданиях после реконструкции или ремонта, в которых отсутствуют трубопроводы канализационной системы, на пример, в старых жилых домах и пристройках, отелях, небольших коммерческих организациях, в туалетных и ваннных комнатах, находящихся в отдалении от сто

яков канализации. Установки, в основном, предназначены для перекачивания сточных вод из ванн, санузлов, сточных вод от санитарно-технического оборудования, содержащих туалетную бумагу и фекалии. Перекачиваемые жидкости, содержащие твердые материалы, могут стать

причиной выхода изделия из строя и аннулирования отдельных положений гарантии.

Для чистки соединительной арматуры и резервуара могут применяться обычные моющие жидкости с РН 4~10..

## Технические характеристики

Наименование	Кол-во входных подключений	Мощность двигателя, Вт	Напряжение питания, В	Класс защиты	Максимальная производительность, л/мин
ASF W1	WC*+1	400	220-240~ 50Гц	IPX8	100
ASF W2	WC*+2	600	220-240~ 50Гц	IPX8	140

Наименование	Максимальный напор по горизонтальному трубопроводу, м	Максимальный напор по вертикальному трубопроводу, м	Диаметр напорных патрубков, мм	Максимальная температура стоков, °С	Наличие режущего механизма	Вес, кг	Габаритные размеры, мм
ASF W1	60	6	DN22-32	70	Да	5,2/6,0	400x280x330
ASF W2	65	6,5	DN22-32	40	Да	7,6/8,4	520x220x350

## Монтаж

Монтаж должен выполняться в соответствии с требованиями к электросетям и местными действующими нормами эксплуатации электротехнических установок. Изделие должно быть установлено в отапливаемом сухом помещении, где находятся обслуживаемые санитарные приборы.

Монтаж электрооборудования должен выполняться только квалифицированными электриками.

Для подключения канализационной установки к электросети следует использовать кабель и розетку с рекомендованными характеристиками. Для обеспечения безопасности следует применить розетку с заземляющим контактом.

В цепи подключения оборудования должен быть предусмотрен защитный автоматический выключатель, установленный снаружи комнаты, с током срабатывания на 3А с УЗО с соответствующими значениями токовой защиты, срабатывающий при перегреве и обеспечивающий отключение электродвигателя от сети. В случае срабатывания автомата защиты проверить на отсутствие засорения или обратиться в сервисную службу. Патрубки должны быть надежно зафиксированы хомутами для исключения протечек.

При монтаже изделия необходимо предусмотреть достаточное пространство для выполнения технического обслуживания.

# Насосные станции серия WC-BOX



Комплектные дренажные насосные установки WC-BOX Waterstry предназначены для перекачки сточных вод в тех случаях, когда дренаж самотеком за счет естественного уклона труб невозможен.

## Области применения:

Представленные ниже насосные станции WC-BOX способны откачивать воду с ограниченным количеством твердых веществ без блокировки. Эти системы способны сбрасывать сточные воды с промышленных установок. Не для бытового применения.

## Принцип работы.

Сточная вода поступает самотеком из подключенных устройств в насосную установку и заполняет емкость. Насос автоматически включается, когда уровень воды достигает максимального значения и выключается, когда насос откачива-

ет стоки до нижнего уровня, что контролируется реле уровня. Выпуск воздуха из резервуара осуществляется через фильтр с активированным углем, который установлен в воздуховыпускном клапане верхней крышки.

Сточные воды перекачиваются по напорной трубе в главный канализационный коллектор.

## Основные элементы станций WC-BOX.

Установки состоят из сборного бака из нержавеющей стали с резьбовыми патрубками, автоматического погружного насоса, оборудованного выпускным трубопроводом, обратного клапана и звуковой сигнализации высокого уровня. В комплект поставки установки ходят пластиковые присоединительные фитинги с трубной резьбой.

Двигатель насоса имеет тепловую защиту от перегрузки, то есть автоматически отключается при достижении заданной температуры и перезапускается без предупреждения, когда насос охлаждается.

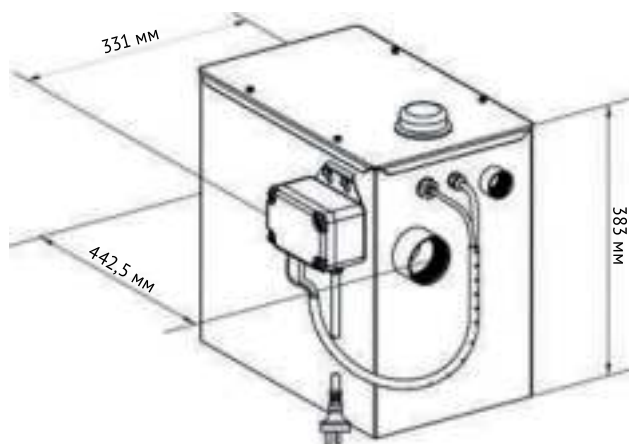
Насосные станции WC-BOX имеют активные угольные фильтры для устранения запаха. Фильтры запаха должны заменяться каждые 12 месяцев. В некоторых установках замена может потребоваться чаще.

## Технические характеристики:

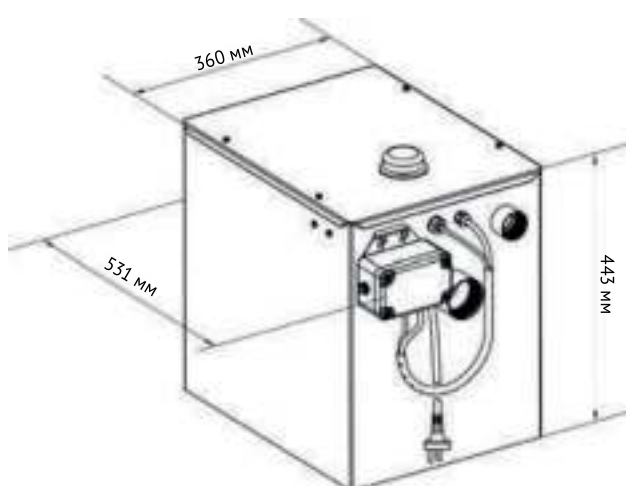
- Рекомендуемая температура жидкости: 40 °C
- Макс. температура жидкости: 60 °C (кратковременно).
- Макс. производительность (при варианте поставки с насосом): 250 л/мин.
- Потребляемая мощность (при варианте поставки с насосом): 620 Вт.
- Выходная мощность (при варианте поставки с насосом): 400 Вт.
- Макс. размер частиц: 10мм.
- Объем накопительного бака:
  - WC-BOX 40 - 40л.
  - WC-BOX 70 - 70л.
- Минимальный уровень жидкости в сборном баке: 80мм.
- Размер приемного фитинга (диаметр патрубка): 50мм.
- Размер выходного фитинга (диаметр патрубка): 25 мм

# Насосные станции серия WC-BOX

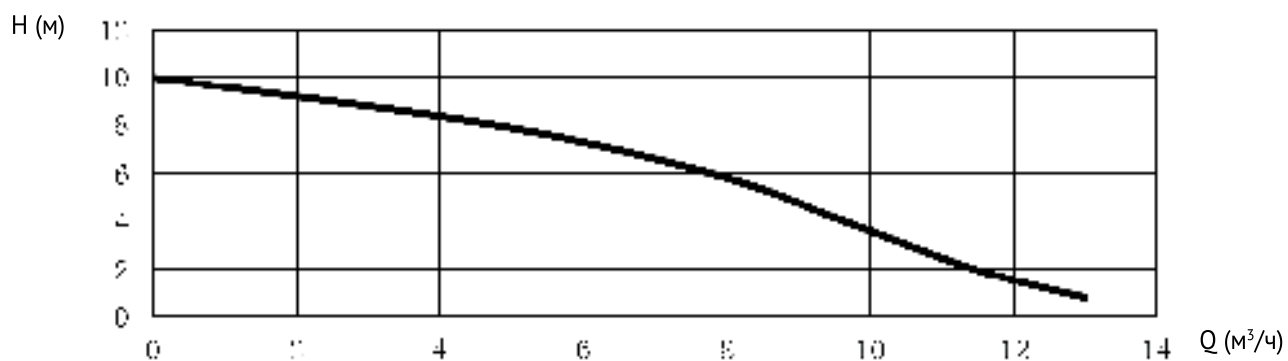
WC-BOX 40 РАЗМЕРНЫЙ ЧЕРТЕЖ



WC-BOX 70 РАЗМЕРНЫЙ ЧЕРТЕЖ



## Напорно-расходные характеристики



## Технические характеристики WC-BOX

Высота водного столба (м)	Производительность (м³/ч)	Номинальный ток (А)	Напряжение питания (В)	Мощность (Вт)
0,8	13	3	220	630
2	11,46	2,91	218	610
4	9,66	2,82	218	597
6	7,77	2,67	218	554
8	4,75	2,41	218	494
10	0	1,99	219	379

# СТАНЦИИ ВОДОСНАБЖЕНИЯ



**WATERSTRY**  
P U M P S Y S T E M



## Автоматическая станция водоснабжения



Автоматические станции водоснабжения применяются для подачи чистой воды из колодца, накопительной емкости или внешнего магистрального водопровода.

Перекачиваемая жидкость не должна содержать абразивных, химически активных веществ и древесноволокнистых включений.

Установка включает в себя насос, двигатель, гидроаккумулятор и электронный контроллер.

### Назначение

Перекачка чистой химически неагрессивной воды без механических примесей и длинноволокнистых включений

### Сферы применения:

- бытовое водоснабжение;
- орошение в садоводстве и сельском хозяйстве;
- повышение давления.

### Преимущества:

- компактность;
- забор воды с глубины до 6 м;
- практически не требуют профилактики;
- значительный срок службы;
- простота монтажа и настройки станции.

### Принцип работы

При снижении давления в процессе водопользования ниже заданного значения (заводская настройка - 2 бар), автоматика включает насос. При прекращении потребления воды, реле протока автоматически подаст сигнал для отключения станции.

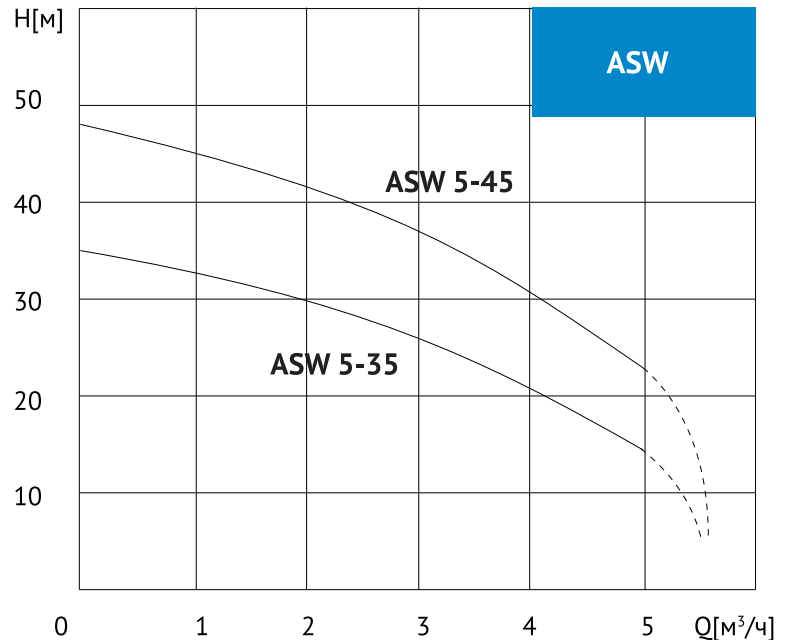
Встроенный обратный клапан насоса предотвращает обратный переток воды и падения давления в системе.

### Спецификация материалов:

Модель	Материалы
Корпус насоса	PPO+GF
Задняя крышка	PA66+GF
Бак	Нержавеющая сталь
Торцевое уплотнение	Графит+Керамика

# ASW

## Напорно-расходные характеристики



## Технические параметры насосов ASW:

		ASW 5-35	ASW 5-45
Мощность электродвигателя	Вт	850	1100
Напряжение/частота	В/Гц	220 / 50	220 / 50
Номинальный рабочий ток	А	4	5
Емкость пускового конденсатора	мкФ	20	25
Класс защиты	IP	44	44
Уровень шума	дБА±1	70	70
Напор, max	м	34	47
Производительность, max	м³/ч	5,6	5,8
Температура жидкости	°С	От +4 до +40	От +4 до +40
Температура окружающей среды, max	°С	40	40
Максимальная глубина всасывания	м	6	6
Рабочий диапазон давления (заводская настройка реле давления), P	Бар	1,8–2 (2)	2–2,5 (2)
Диаметр входного/выходного патрубка		1" x 1"	1" x 1"
Кабель (тип, сечение, длина)		HO5VV-F 3G1.5 мм²	HO5VV-F 3G1.5 мм²
Объем мембранного бака	л	1,1	1,2
Вес нетто/брутто	кг	11,1 / 12,3	11,6 / 12,8
Габаритные размеры упаковки	см	48 x 22,5 x 27	48 x 22,5 x 27

Заявленные значения гидравлических характеристик приведены для номинального напряжения 1 x 230 / 50 и нулевых потерь жидкости в трубопроводах.

### Конструктивные особенности:

- трехступенчатая насосная часть;
- статор мотора оборудован биметаллической защитной термопарой (отключает питание по достижению 55 °С);
- напорный патрубок оборудован встроенным обратным клапаном;
- на всасывающем патрубке установлена фильтрующая сетка из нержавеющей стали;
- мембранный бак в горизонтальном исполнении.

### Монтаж

Монтаж установки производится на ровную горизонтальную поверхность. Диаметр всасывающей трубы должен быть не меньше диаметра входного отверстия насоса, а при глубине всасывания более 4 м – на 1 размер больше.

У насоса есть встроенный обратный клапан. Не устанавливайте никакой другой клапан на всасывании. Насос нужно установить максимально близко к источнику воды, чтобы избежать падения давления.

# ВОДОПОДГОТОВКА



**WATERSTRY**  
P U M P S Y S T E M

# Системы аэрации воды WATERSTRY

Установки аэрации воды серии AS-WS предназначены для работы в составе систем обезжелезивания и самостоятельно. Позволяют окислить растворенное в воде железо, марганец, удалить из воды сероводород и другие растворенные газы.

Для фильтрации окисленных соединений рекомендуется использовать фильтры с зернистой загрузкой, обладающей большой грязеемкостью.

Установка состоит из: корпуса, аэрационного адаптера с присоединением 1", воздухоотводчика, распылителя воздуха, компрессора WS-20 с комплектом арматуры.

Для автоматической работы компрессоров используются реле протока, реле давления или другие устройства автоматики.



## Условия эксплуатации:

- Рабочий диапазон давлений 2,5-6 бар. Максимальное давление 8,62 бар.
- Не допускается образование вакуума внутри корпуса установки
- Рабочий диапазон температур обрабатываемой воды 4-35°C.
- Температура воздуха в помещении – 4-35°C;
- Не допускается воздействие на установку прямого солнечного света, нулевой и отрицательных температур;
- Влажность воздуха – не более 70%;
- Не допускается расположение установки в непосредственной близости от нагревательных устройств;
- Не допускается монтаж установки в помещении с повышенным сдержанием пыли в воздухе;

Напряжение питания 220±10% В, 50 Гц. Потребляемый ток не более 400 мА.

Аэрационная система	Производительность номинальная, м³/ч	Производительность максимальная, м³/ч	Размер колонны, дюйм	Присоединение, дюйм	Габаритные размеры ВхГхШ, см
AS08-WS	0,6	0,9	8"х44"	1"BP	137х21х21
AS09-WS	0,8	1,2	9"х48"	1"BP	147х23х23
AS10-WS	1,0	1,5	10"х54"	1"BP	162х25х25
AS12-WS	1,5	2,0	12"х52"	1"BP	157х31х31
AS13-WS	2,0	2,5	13"х54"	1"BP	162х33х33
AS14-WS	2,5	3,0	14"х65"	1"BP	190х36х36
AS16-WS	3,0	3,5	16"х65"	1"BP	190х41х41

# Автоматические фильтры с обратной промывкой WATERSTRY



Автоматические фильтры с обратной промывкой предназначены для удаления из воды взвешенных частиц, ржавчины, растворенных железа и марганца, органических примесей, хлора, коррекции органолептических показателей. В зависимости от применяемого наполнителя фильтр может удалять те или иные загрязнения. Для регенерации наполнителя используется только исходная вода.

Установка состоит из: корпуса, автоматического клапана управления («FOBRITE», «RunXin» или «Clack Corporation»), дренажно-распределительной системы. Наполнитель подбирается отдельно. В качестве наполнителя могут быть использованы любые загрузки, не требующие реагента для восстановления своих свойств, например, Birm, Сорбент AC/МС, EcoFerox, SuperFerox, активированный уголь и т.д.

## Принцип действия

Вода, проходя через фильтрующую среду, освобождается от загрязнений. Осадок задерживается в слое фильтрующей загрузки, в дальнейшем вымывается в дренаж при обратной промывке. После истощения емкости фильтрующей загрузки ее необходимо восстановить проведением комплекса промывок.

Эффективность работы безреагентных фильтров можно увеличить, применив предварительное аэрирование, озонирование и/или хлорирование воды.

## Условия применения

Величина сервисного потока и расхода на обратную промывку в фильтрах зависит от загрузки и концентрации загрязнений в воде. Величины потоков, указанные в таблице технических данных, рассчитаны при скорости фильтрации  $V=14$  м/ч и скорости обратной промывки  $V=24$  м/ч. При отличных от данных условиях эксплуатации величины сервисных потоков могут отличаться от заявленных в таблице. В этом случае обратитесь за консультацией к специалистам. Производительность насосного оборудования или пропускная способность подающей магистрали должны обеспечивать необходимые для обратной промывки расходы. Недостаток воды во время обратной промывки (при потоках на промывку менее требуемых) приводит к слеживанию наполнителя и сокращению его срока службы.

# Автоматические фильтры с обратной промывкой WATERSTRY

## Условия эксплуатации:

- Рабочий диапазон давлений 2,5-6 бар.
- Не допускается образование вакуума внутри корпуса установки
- Рабочий диапазон температур обрабатываемой воды 4-35°C.
- Температура воздуха в помещении – 4-35°C;
- Не допускается воздействие на установку прямого солнечного света, нулевой и отрицательных температур;
- Влажность воздуха – не более 70%;
- Не допускается расположение установки в непосредственной близости от нагревательных устройств;
- Не допускается монтаж установки в помещении с повышенным содержанием пыли в воздухе;
- Напряжение питания 220±10% В, 50 Гц. Потребляемый ток не более 400 мА.

Модель	Производительность, м3/ч	Расход на обратную промывку, м3/ч	Общий объем наполнителя, л	Количество поддерживающего слоя (гравия), кг	Присоединение вход/выход/дренаж, дюйм	Габариты ВхГхШ, см
<b>Фильтры с клапанами управления G30-C-FTC «FOBRITE»</b>						
G30 MF 0844BWC-WS	0,5	0,8	20	5	1"/1"/1/2"	132x25x25
G30 MF 1044BWC-WS	0,6	1,2	30	7	1"/1"/1/2"	132x30x30
G30 MF 1054BWC-WS	0,8	1,2	37	10	1"/1"/1/2"	157x30x30
G30 MF 1252BWC-WS	1	1,8	52	14	1"/1"/1/2"	152x35x35
G30 MF 1354BWC-WS	1,2	2	60	18	1"/1"/1/2"	157x37x37
G30 MF 1465BWC-WS	1,4	2,4	94	25	1"/1"/1/2"	190x40x40
G30 MF 1665BWC-WS	1,8	3	114	32	1"/1"/1/2"	190x45x45
<b>Фильтры с клапанами управления F67Q1 «RunXin»</b>						
F67Q1 MF 0844BWC-WS	0,5	0,8	20	5	1"/1"/1"	132x25x25
F67Q1 MF 1044BWC-WS	0,6	1,2	30	7	1"/1"/1"	132x30x30
F67Q1 MF 1054BWC-WS	0,8	1,2	37	10	1"/1"/1"	157x30x30
F67Q1 MF 1252BWC-WS	1	1,8	52	14	1"/1"/1"	152x35x35
F67Q1 MF 1354BWC-WS	1,2	2	60	18	1"/1"/1"	157x37x37
<b>Фильтры с клапанами управления WS1CI «Clack Corporation»</b>						
WS1CI MF 0844BWC-WS	0,5	0,8	20	5	1"/1"/3/4"	132x25x25
WS1CI MF 1044BWC-WS	0,6	1,2	30	7	1"/1"/3/4"	132x30x30
WS1CI MF 1054BWC-WS	0,8	1,2	37	10	1"/1"/3/4"	157x30x30
WS1CI MF 1252BWC-WS	1	1,8	52	14	1"/1"/3/4"	152x35x35
WS1CI MF 1354BWC-WS	1,2	2	60	18	1"/1"/3/4"	157x37x37
WS1CI MF 1465BWC-WS	1,4	2,4	94	25	1"/1"/1"	190x40x40
WS1CI MF 1665BWC-WS	1,8	3	114	32	1"/1"/1"	190x45x45
<b>Фильтры с клапанами управления WS1TC «Clack Corporation»</b>						
WS1TC MF 0844BWC-WS	0,5	0,8	20	5	1"/1"/3/4"	132x25x25
WS1TC MF 1044BWC-WS	0,6	1,2	30	7	1"/1"/3/4"	132x30x30
WS1TC MF 1054BWC-WS	0,8	1,2	37	10	1"/1"/3/4"	157x30x30
WS1TC MF 1252BWC-WS	1	1,8	52	14	1"/1"/3/4"	152x35x35
WS1TC MF 1354BWC-WS	1,2	2	60	18	1"/1"/3/4"	157x37x37
WS1TC MF 1465BWC-WS	1,4	2,4	94	25	1"/1"/1"	190x40x40
WS1TC MF 1665BWC	1,8	3	114	32	1"/1"/1"	190x45x45

# Умягчитель кабинетного типа WATERSTRY



Автоматические фильтры-умягчители кабинетного типа предназначены для умягчения воды, используемой в питьевых, хозяйственно-бытовых и технических целях. Преимуществом такой конструкции является компактность: баллон с наполнителем установлен внутри корпуса, также выполняющего роль солевого бака.

Установка состоит из: корпуса с крышкой, баллона с ионообменной смолой, автоматического блока управления, дренажно-распределительной системы и солезаборной системы для приготовления регенерационного раствора.

## Особенности установки:

- Автоматический клапан управления – возможность регенерации по расходу и таймеру;
- Ударопрочный корпус с откидной крышкой для удобства загрузки регенеранта;
- Защита от конденсата;
- Подмешивающий клапан для регулирования жесткости очищенной воды;

- Режим «отпуска»;
- Резервная батарейка, поддерживающая работу умягчителя при отключении питания;
- Производительность – 1,5 м<sup>3</sup>/ч;
- Габариты ВхГхШ – 980х445х287 мм;

## Требования к качеству подаваемой в установку воды:

- Жесткость общая – до 10 мг-экв/л;
- Железо/марганец – не более 0,3/0,1 мг/л;
- Общее солесодержание – до 1000 мг/л;
- Цветность – не более 20 градусов;
- Нефтепродукты – отсутствие;
- Сероводород и сульфиды – отсутствие;
- Свободный активный хлор – не более 1 мг/л;

## Условия эксплуатации:

- Рабочий диапазон давлений 2,5-6 бар. Максимальное давление 8 бар.
- Не допускается образование вакуума внутри корпуса установки
- Рабочий диапазон температур обрабатываемой воды 4-35°C.
- Температура воздуха в помещении – 4-35°C;
- Не допускается воздействие на установку прямого солнечного света, нулевой и отрицательных температур;
- Влажность воздуха – не более 70%;
- Не допускается расположение установки в непосредственной близости от нагревательных устройств;
- Не допускается монтаж установки в помещении с повышенным содержанием пыли в воздухе;
- Напряжение питания 220±10% В, 50 Гц. Потребляемый ток не более 400 мА.
- Реагент, используемый для регенерации наполнителя – NaCl.

# Автоматические фильтры-умягчители WATERSTRY



систем, как правило, выбираются небольшие баки объемом 75-100 литров.

## Принцип действия

При прохождении воды через ионообменную смолу происходит удаление солей жесткости (кальция и магния) за счет замены их на ионы натрия. Восстановление ионообменной ёмкости происходит путем регенерации ее раствором поваренной соли из расчета 160 г на каждый 1 л наполнителя при обратной промывке фильтра.

## Требования к качеству исходной воды

- жесткость общая до 20 мг-экв/л
- общее солесодержание до 1000 мг/л
- цветность не более 20 градусов
- отсутствие сероводорода, сульфидов, нефтепродуктов
- свободный активный хлор не более 1 мг/л
- температура 5-35 °С

## По режиму эксплуатации умягчители делятся на:

Умягчители периодического S действия, когда процесс фильтрации чередуется с регенерацией. Такие установки чаще всего применяются в системах частного водоснабжения или небольших производствах с небольшим объемом суточного водопотребления, и где не требуется непрерывного режима работы.

Установка состоит из: одного корпуса, автоматического блока управления («FOBRITE», «RunXin» или «Clack Corporation»), наполнителя - ионообменной смолы, поддерживающего слоя гравия, дренажно-распределительной системы, солевого бака для приготовления регенерационного раствора.

Умягчители непрерывного S TMI действия, когда установка позволяет получать умягченную воду круглосуточно, без перерывов на регенерацию. Эти установки чаще всего используются в промышленности, котельных и тд.

Установка состоит из: двух корпусов, автоматического блока управления («FOBRITE» или «Clack Corporation»), наполнителя - ионообменной смолы, поддерживающего слоя гравия, дренажно-распределительной системы, солевого бака для приготовления регенерационного раствора.

Автоматические фильтры-умягчители предназначены для удаления солей жесткости из воды, используемой в питьевых, хозяйственно-бытовых и технических целях.

Установка состоит из: корпуса, автоматического блока управления («FOBRITE», «RunXin» или «Clack Corporation»), наполнителя - ионообменной смолы, поддерживающего слоя гравия, дренажно-распределительной системы, солевого бака для приготовления регенерационного раствора. В качестве наполнителя используется катионообменная смола "Hydrolite".

Смола "Hydrolite" – сильнокислый катионит в Na-форме, который наиболее полно соответствует требованиям систем очистки питьевой воды и пищевых производств. Гранулированная смола с отличными рабочими характеристиками разработана специально для снижения уровня жесткости, рекомендованного для питьевой воды.

В солевом баке приготавливается раствор поваренной соли, который необходим для регенерации наполнителя. В зависимости от количества ионообменной смолы и расхода соли на регенерацию выбирается размер солевого бака. Для бытовых



# Автоматические фильтры-умягчители WATERSTRY

## Условия эксплуатации:

- Рабочий диапазон давлений 2,5-6 бар.
- Не допускается образование вакуума внутри корпуса установки
- Рабочий диапазон температур обрабатываемой воды 4-35°C.
- Температура воздуха в помещении – 4-35°C;
- Не допускается воздействие на установку прямого солнечного света, нулевой и отрицательных температур;
- Влажность воздуха – не более 70%;
- Не допускается расположение установки в непосредственной близости от нагревательных устройств;
- Не допускается монтаж установки в помещении с повышенным содержанием пыли в воздухе;
- Напряжение питания 220±10% В, 50 Гц. Потребляемый ток не более 400 мА.
- Реагент, используемый для регенерации наполнителя –NaCl.

## Умягчители периодического действия

Модель	Производительность, м3/ч (при жесткости <5 мг-экв/л)	Производительность, м3/ч (при жесткости 5-10 мг-экв/л)	Расход на обратную промывку, м3/ч	Количество наполнителя, л	Присоединение	Габариты ВхГхШ, см
<b>Умягчители с клапанами управления G30-C-SMM «FOBRITE»</b>						
G30 S 0844-75-WS	0,8	0,6	0,3	17	1"/1"/1/2"	132x28x50
G30 S 1044-100-WS	1,2	1	0,5	25	1"/1"/1/2"	132x30x55
G30 S 1054-150-WS	1,7	1,5	0,7	37	1"/1"/1/2"	157x30x55
G30 S 1252-200-WS	2,2	1,8	0,9	50	1"/1"/1/2"	152x35x65
G30 S 1354-250-WS	2,4	2	1	62	1"/1"/1/2"	157x35x70
G30 S 1465-350-WS	3,2	2,5	1,2	87	1"/1"/1/2"	190x40x75
1665-450-WS	4,5	3,2	1,6	112	1"/1"/1/2"	190x45x80
<b>Умягчители с клапанами управления F117Q3 «RunXin»</b>						
F117Q3 S 0844-75-WS	0,8	0,6	0,3	17	3/4"/3/4"/3/4"	132x28x50
F117Q3 S 1044-100-WS	1,2	1	0,5	25	3/4"/3/4"/3/4"	132x30x55
F117Q3 S 1054-150-WS	1,7	1,5	0,7	37	3/4"/3/4"/3/4"	157x30x55
F117Q3 S 1252-200-WS	2,2	1,8	0,9	50	3/4"/3/4"/3/4"	152x35x65
<b>Умягчители с клапанами управления F116Q3 «RunXin»</b>						
F116Q3 S 0844-75-WS	0,8	0,6	0,3	17	1"/1"/3/4"	132x28x50
F116Q3 S 1044-100-WS	1,2	1	0,5	25	1"/1"/3/4"	132x30x55
F116Q3 S 1054-150-WS	1,7	1,5	0,7	37	1"/1"/3/4"	157x30x55
F116Q3 S 1252-200-WS	2,2	1,8	0,9	50	1"/1"/3/4"	152x35x65
F116Q3 S 1354-250-WS	2,4	2	1	62	1"/1"/3/4"	157x35x70
F116Q3 S 1465-350-WS	3,2	2,5	1,2	87	1"/1"/3/4"	190x40x75
F116Q3 S 1665-450-WS	4,5	3,2	1,6	112	1"/1"/3/4"	190x45x80
<b>Умягчители с клапанами управления WS1CI «Clack Corporation»</b>						
WS1CI S 0844-75-WS	0,8	0,6	0,3	17	1"/1"/3/4"	132x28x50
WS1CI S 1044-100-WS	1,2	1	0,5	25	1"/1"/3/4"	132x30x55
WS1CI S 1054-150-WS	1,7	1,5	0,7	37	1"/1"/3/4"	157x30x55
WS1CI S 1252-200-WS	2,2	1,8	0,9	50	1"/1"/3/4"	152x35x65
WS1CI S 1354-250-WS	2,4	2	1	62	1"/1"/3/4"	157x35x70
WS1CI S 1465 350 WS	3,2	2,5	1,2	87	1"/1"/3/4"	190x40x75
WS1CI S 1665 450 WS	4,5	3,2	1,6	112	1"/1"/3/4"	190x45x80

# Автоматические фильтры-умягчители WATERSTRY

## Умягчители непрерывного действия

Модель	Производительность, м3/ч (при жесткости <5 мг-экв/л)	Производительность, м3/ч (при жесткости 5-10 мг-экв/л)	обратную промывку, м3/ч	Количество наполнителя, л	Присоединение	Габариты ВхГхШ, см
<b>Умягчители с клапанами управления TW100 «FOBRITE»</b>						
TW100 S 0844TMI-75-WS	0,8	0,6	0,3	17	1"/1"/1/2"	132x28x90
TW100 S1044TMI-125-WS.	1,2	1	0,5	25	1"/1"/1/2"	132x30x100
TW100 S1054TMI-150-WS	1,7	1,5	0,7	37	1"/1"/1/2"	157x30x100
TW100 S1252TMI-200-WS.	2,2	1,8	0,9	50	1"/1"/1/2"	152x35x120
TW100 S1354TMI-250-WS.	2,4	2	1	62	1"/1"/1/2"	157x35x130
TW100 S1465TMI-350-WS.	3,2	2,5	1,2	87	1"/1"/1/2"	190x40x135
TW100 S1665TMI-450-WS.	4,5	3,2	1,6	112	1"/1"/1/2"	190x45x140
<b>Умягчители с клапанами управления WS1TT «Clack Corporation»</b>						
WS1TT S 0844TMI-75-WS	0,8	0,6	0,3	17	1"/1"/3/4"	132x28x90
WS1TT S1044TMI-125-WS.	1,2	1	0,5	25	1"/1"/3/4"	132x30x100
WS1TT S1054TMI-150-WS.	1,7	1,5	0,7	37	1"/1"/3/4"	157x30x100
WS1TT S1252TMI-200-WS.	2,2	1,8	0,9	50	1"/1"/3/4"	152x35x120
WS1TT S1354TMI-250-WS.	2,4	2	1	62	1"/1"/3/4"	157x35x130
WS1TT S1465TMI-350-WS.	3,2	2,5	1,2	87	1"/1"/3/4"	190x40x135
WS1TT S1665TMI-450-WS.	4,5	3,2	1,6	112	1"/1"/3/4"	190x45x140
WS1TT S1865TMI-600-WS.	6,8	4,4	2,2	140	1"/1"/1"	190x60x160
WS1TT S2162TMI-700-WS	9,1	5,6	2,7	225	1"/1"/1"	190x80x220

# Баки напорные



## Описание:

Напорные баки изготовлены из высококачественных полимерных материалов устойчивых к коррозии и воздействию химических реагентов. Подходят для систем бытовой и промышленной водоподготовки.

Бак напорный состоит из двух основных частей – внутренней емкости, изготовленной из пищевого полиэтилена, обеспечивающей герметичность и внешней обмотки. Все напорные баки сделаны с применением полностью бесшовной технологии формования для обеспечения гладкости внутренней поверхности. Обмотка выполнена из стекловолокна с эпоксидной смолой и обеспечивает высокую механическую прочность, что позволяет устанавливать баки на магистралях с высоким давлением.

## Назначение:

Применяется в ряде технологических процессов очистки воды: осветление, обесцвечивание, обезжелезивание, умягчение, сорбционное удаление примесей и нефтепродуктов, дехлорирование и т. д.

## Сферы применения:

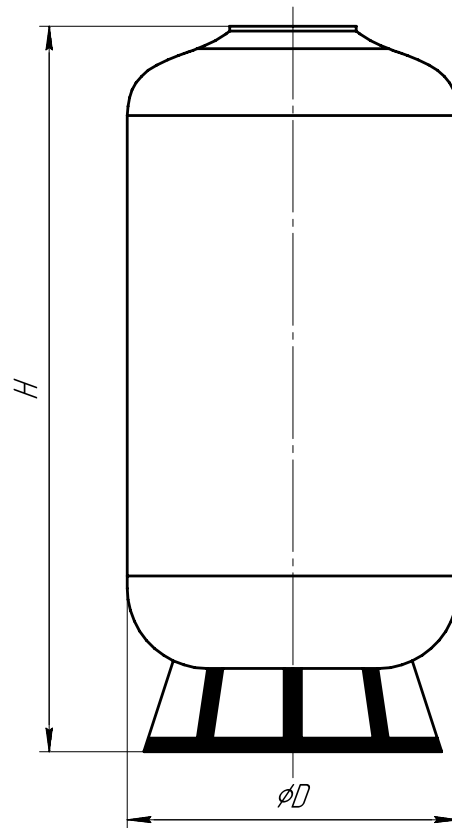
Системы очистки воды бытового, коммерческого и промышленного назначения. Предприятия пищевой, химической, фармацевтической и др. отраслей промышленности, котельные, гостиницы, рестораны, школы и детские сады, больницы, объекты коммунального водоснабжения.

## Преимущества:

- Благодаря легкому весу корпусов, выполненных из стеклопластика, упрощается установка и монтаж готового оборудования. Каждый резервуар снабжен подставкой.
- Материал корпуса напорного бака полностью инертен ко всем фильтрующим средам и реагентам, применяемым в водоподготовке.
- Резьбовые соединения изготовлены литьем под давлением. Отверстия – резьбовые или фланцевые, в зависимости от типа клапана управления и места его установки. Резьба горловины подходит для всех типов управляющих клапанов, представленных на Российском рынке.
- В верхней части корпуса находится горловина, через которую осуществляется сборка и засыпка фильтра. В корпусах большого размера подобная горловина делается и снизу, чтобы облегчить сборку и ремонт фильтра. При эксплуатации нижняя горловина закрывается специальной заглушкой.
- Индивидуальная упаковка баков предохраняет емкости от повреждений и загрязнений при транспортировке.

## Эксплуатационные параметры:

Параметр	Значение
максимальное рабочее давление:	10,5 бар (150 psi)
максимальная рабочая температура:	+49 °C



Модель	Габаритные размеры: D x H, мм	Диаметр верхнего отверстия	Диаметр нижнего отверстия	Расположение клапана	Объем корпуса, л
08x44	215x1122	2,5"	-	Top	31,3
09x48	242x1228	2.5" NPSM	-	Top	44,6
10x44	268x1121	2.5" NPSM	-	Top	48,8
10x54	268x1381	2.5" NPSM	-	Top	61
12x52	315x1338	2.5" NPSM	-	Top	84,7
13x54	349x1398	2.5" NPSM	-	Top	105,7
14x65	366x1674	4"UN	-	Top	148
16x65	411x1705	4"UN	-	Top	188,6
18x65	491x1722	4"UN	-	Top	257
21x69	540x1670	4"UN	-	Top	305
24x72	612x1850	4"UN	-	Top	415
30x72	765x1850	4"UN	4"UN	Top / Side	640
36x72	860x1850	4"UN	4"UN	Top / Side	850
42x72	1088x1850	6"Flange	6"Flange	Side	1100
48x72	1218x1850	6"Flange	6"Flange	Side	1308

# Неопреновые чехлы



Антиконденсатный чехол предназначен для предотвращения образования влаги на поверхности корпуса фильтра. Удобное крепление на молнии позволяет одевать чехлы на ранее смонтированное оборудование. Использование антиконденсатных чехлов, позволяет предотвратить:

- появление сырости в помещении;
- образование влаги на полу;
- необходимость постоянной уборки и проветривания помещения.

# Баки солевые



## Описание:

Бак солевой – это специальная емкость для приготовления и хранения раствора хлорида натрия в объеме, достаточном для проведения очередной регенерации фильтра умягчения воды. Солевой бак является обязательным элементом каждой системы умягчения воды, раствор соли применяют для восстановления фильтрующих свойств ионообменной смолы.

## Комплект поставки:

- корпус бака;
- фальш дно;
- шахта с крышкой;
- поплавковая система.

## Назначение:

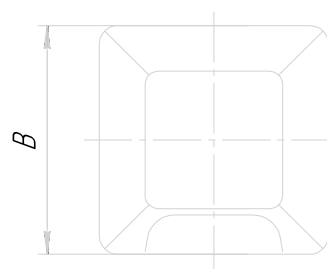
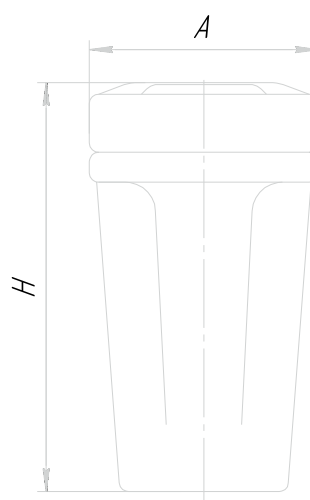
Применяется в технологических процессах умягчения воды.

## Сферы применения:

Системы очистки воды бытового, коммерческого и промышленного назначения. Предприятия пищевой, химической, металлургической, фармацевтической и др. отраслей промышленности, котельные, школы и др. объекты ЖКХ.

## Преимущества:

- Пластиковый корпус бака вместе с крышкой и дренажным штуцером. Крышка предотвращает попадание посторонних предметов и пыли в емкость.
- Поддерживающая перфорированная платформа (фальшдно) – для предотвращения слеживания гранул соли.
- Шахта с вмонтированной солевой системой. Шахта имеет перфорацию в нижней части для предотвращения повреждения солевой системы.
- Солевая система состоит из поплавкового запирающего клапана и шарикового отсечного клапана. Через штуцер солевая система соединена с управляющим клапаном.



Модель	Габаритные размеры: А x B x H, мм
Бак солевой 70 л (комплект)	340x340x810
Бак солевой 100 л (комплект)	420x420x800
	<b>Габаритные размеры DxH, мм</b>
Бак солевой 200 л (комплект)	560x1120
Бак солевой 350 л (комплект)	700x1250

# Компрессор WS 20-23/4



## Описание:

Безмаслянный компрессор WATERSTRY WS 20-23/4 рассчитан для длительной работы, модель укомплектована вентилятором охлаждения. На выходе компрессора установлен редуктор, что позволяет регулировать давление воздуха. В комплект поставки входят виброгасящие ножки, что позволяет значительно снижать уровень шума.

В поршневой системе не используются никаких смазывающих материалов, что значительно повышает его надежность и упрощает обслуживание.

## Назначение:

Безмаслянный компрессор WATERSTRY WS 20-23/4 предназначен для нагнетания в систему аэрации атмосферного воздуха с давлением до 4 бар.

## Сферы применения:

Системы очистки воды бытового и коммерческого назначения.

## Технические характеристики:

- Тип: Поршневой
- Напряжение: 220 Вольт
- Частота: 50 Герц
- Мощность: 125 Ватт
- Скорость вращения: 1450 об/мин
- Производительность: 20-23 л/мин
- Электрический кабель: 1,9 м
- Уровень шума: 47 дБ
- Максимальное давление: 4 бара

# Компрессоры серии WS

## WS 30/5, WS 75/100



Двухцилиндровый безмасляный поршневой воздушный компрессор высокого давления серии WS идеально подходит для всех применений с высоким давлением.

### Особенности конструкции

- Компрессор поршневого типа с кривошипно-шатунным приводом.
- Подшипники с постоянной смазкой.
- Безмасляная, несмазываемая гильза и рабочая камера.
- Клапаны из нержавеющей стали.
- Долговечная и эффективная конструкция рабочей камеры.
- Воздушный фильтр на линии всасывания и отсечной электромагнитный клапан манометром на выходе, подсобранные на крестовине с внутренне наружной резьбой NPT 1/4". Поставляется в комплекте.
- Встроенная термическая защита от перегрева. Повторное включение происходит автоматически по мере остывания электродвигателя.
- Вентиляторы, смонтированные на обоих вылетах вала ротора, создают оптимальный воздушный поток для обдува электродвигателя. Тонкостенный корпус статора из алюминиевого сплава с облегчает съём тепла, выделяющегося при работе мотора. Ребра жесткости на блоке цилиндров и головках цилиндров
- Температура поверхности при работе компрессора достаточно низка,

чтобы избежать ожогов при случайном прикосновении.

- Пусковой конденсатор в стандартной комплектации
- В комплект поставки входят резиновые вибропоры с резьбовым креплением для снижения шума и гашения вибраций при работе мотора и кривошипно – шатунного механизма.
- В поршневой системе не используется никаких смазывающих материалов, что значительно повышает его надежность и упрощает обслуживание.

### Комплектация

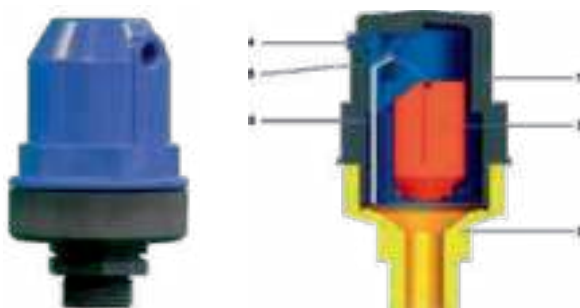
- Компрессор
- Вибропоры
- Крестовина с электромагнитным клапаном
- Манометр
- Кронштейн монтажный
- Клеммная коробка
- Регулятор давления
- Обратный клапан
- Переходник пластиковый 3/8"

### Технические характеристики

Тип компрессора	WS 30/5 двухцилин., поршневой	WS 75/100 двухцилин., поршневой
Электрич. потребл. мощность	385 Вт	550 Вт
Частота вращения	1450 об/мин	1450 об/мин
Напряжение питания	1x220 В, 50 Гц	1x220 В, 50 Гц
Макс. производ. по воздуху	30 л/мин (при 4,0 Бар)	60 л/мин (при 4,0 Бар)
Макс. давление компрессора	5 Бар	8 Бар
Макс. продолжит. давление	4 Бар	7 Бар
Раб. температура двигателя	<50 °С	<50 °С
Темп. окружающей среды	от 0 °С до + 40 °С	от 0 °С до + 40 °С
Уровень шума	64,5 дБ	64,5 дБ
Класс изоляции	В	В
Темп. срабатывания тепл. защиты	135±5 °С	145±5 °С
Потребляемый ток	1,85 А	2,8 А
Пусковой конденсатор	8 мкФ	25 мкФ
Вес	6,5 кг	7,6 кг



# Автоматический воздушный клапан



## Описание:

В процессе заполнения системы водой, автоматический воздушный клапан выпускает скапливающийся над поверхностью воды воздух; Автоматический воздушный клапан выпускает скопившийся воздух в процессе работы системы, находящейся под давлением. При малых размерах и массе, автоматический воздушный клапан обладает большой пропускной способностью.

## Область применения:

В напорных системах аэрации, в насосных установках после насоса, на трубопроводах большой протяженности, в местах изгибов, поворотов или изломов трубопроводов, а также после фильтров, регуляторов давления и дозирующих насосов.

## Технические характеристики:

- Рабочая температура - 5-60 °С
- Давление (тах) - 10 Бар
- Габариты (высота/диаметр) - 130/80 мм
- Вес - 0,30 кг
- Размер присоединения - 1"
- Соединение с дренажной линией - 1/4"

Благодаря конструкции гибкого запорного элемента, выпускное отверстие имеет большую площадь и, соответственно, большую

пропускную способность. Выпускное отверстие при этом не подвержено засорению. Также конструкция гибкого запорного элемента менее чувствительна к перепадам давления, чем схожая по назначению конструкция прямого поплавкового типа.

## Компоненты:

Наименование	Материал
Корпус	Армированный нейлон
Поплавок	Полипропилен
Основание	Армированный нейлон
Гибкий запорный элемент	EPDM
Фиксатор	Армированный нейлон

# Распылитель воздуха



Распылитель воздуха Waterstry предназначен для обогащения кислородом аэрационной колонны при помощи получения особо мелких пузырьков. Подсоединяется к компрессору посредством системы из шлангов и комплектующих.

# Дисковый фильтр

## Преимущества фильтров

- Корпус из высококачественного полипропилена;
- Простота установки, максимальное рабочее давление 8 бар;
- Картридж дискового типа
- Конструкция подключения для манометра;
- Картридж дискового фильтра изготовлен из полипропилена PP.



## Технические характеристики

Наименование	Соединение	Размеры (мм)			Вес (г)	Макс. производ. (м <sup>3</sup> /ч)		Макс. давление (кг/см <sup>2</sup> )
						Дисковый фильтр	Сетчатый фильтр	
Disc Filter 3/4"	3/4" BSP	172	110	189	276	4	5	8
Disc Filter 1"	1" BSP	183	110	195	282	5	6	8
Disc Filter 1 1/2"	1 1/2"	211	122	232	392	12	14	8
Disc Filter 2"	2"	244	171	312	650	22	24	8

# Фитинги



1811-A, 1811-B



1813-A, 1813-C,  
1813-F, 1813-B



1803-A, 1803-B



1817-Ä, 1817-B, 1817-C,  
1817-D, 1817-E, 1817-F



2817-A, 2817-B,  
2817-C, 2817-E

В широкий ассортимент фитингов для систем водоподготовки бренда Waterstry входят быстроразъемные фитинги и трубки, необходимые для регулировки потоков воды в системах фильтрации.

Быстроразъемные фитинги обеспечивают герметичное соединение трубок в системах обратного осмоса и фильтрации.

Для герметичного соединения требуется всего лишь вставить трубку в фитинг. Демонтаж проводится аналогично, что позволяет использовать изделия повторно без замены деталей.

## Материалы:

Обладают высокой устойчивостью к широкому спектру органических и неорганических химических веществ, в том числе моющих средств.

Не рекомендуется для использования с сильными кислотами или многократного воздействия сильных окислителей.

Цанга изготовлена с использованием технологии STTeeth из нержавеющей стали марки 304, которая имеет хорошую устойчивость к коррозии.

## Характеристики

1	Типоразмеры	1/4" ; 3/8" ; 1/2"
2	Цанга (ST Teeth)	Нержавеющая сталь (304), устойчивость к коррозии
3	Уплотнение	Специальная конструкция: не нужно использовать зажим, нет необходимости ультразвуковой сварки
4	Двойное кольцо	Двойная защита
5	Температура жидкости	5°C~45°C
6	Температура окружающей среды	-20°C~ 65°C
7	Сила сдавливания	≤ 50 Н
8	Сила растяжения	≥ 80 Н
9	Количество подключений	до 20 раз
10	Герметичность	Выдерживает давление в 1,2 Мпа в течении 5 минут
11	Рабочее давление (max)	1,2 МПа
12	Испытание под давлением	Сохранение качества после 100 000 циклов
13	Давление (max)	53,2 МПа
14	Санитарные требования	Согласно требованиям РФ

## Спецификация фитингов

1811-A	Обратный клапан 1/4 (Пластик)
1811-B	Обратный клапан 3/8 (Пластик)
1813-A	Переходник прямой трубка 1/4" - 1/4" нар. резьба
1813-B	Переходник прямой трубка 3/8" - 3/8" нар. резьба
1813-C	Переходник прямой трубка 1/4" - 3/8" нар. резьба
1813-D	Переходник прямой трубка 1/4" - 1/2" нар. резьба
1813-E	Переходник прямой трубка 3/8" - 1/2" нар. резьба
1813-F	Переходник прямой трубка 3/8" - 1/4" нар. резьба
1813-G	Переходник прямой трубка 1/4" - 1/8" нар. резьба
1817-A	Переходник угловой трубка 1/4" - 1/4" нар. резьба
1817-B	Переходник угловой трубка 3/8" - 3/8" нар. резьба
1817-C	Переходник угловой трубка 1/4" - 3/8" нар. резьба
1817-D	Переходник угловой трубка 3/8" - 1/4" нар. резьба
1817-E	Переходник угловой трубка 1/4" - 1/8" нар. резьба
1817-F	Переходник угловой трубка 1/2" - 1/2" нар. резьба
1817-G	Переходник угловой трубка 3/8" - 1/2" нар. резьба
2817-A	Переходник угловой трубка 1/4" - 1/4" нар. резьба
2817-B	Переходник угловой трубка 3/8" - 3/8" нар. резьба
2817-C	Переходник угловой трубка 1/4" - 3/8" нар. резьба
1803-A	Тройник 1/4"
1803-B	Тройник 3/8" - 3/8" - 3/8"
1803-C	Тройник 3/8" - 3/8" - 1/4"
1803-D	Тройник 1/4" - 1/4" - 3/8"
1803-E	Тройник 1/4" - 3/8" - 3/8"

# Фильтры картриджные стандарта SL



## Описание:

Фильтр пластиковый со сменным картриджем. Крышка имеет латунные вставки с внутренней резьбой. Оснащен клапаном сброса давления.

## Комплект поставки:

- корпус фильтра;
- картридж полипропиленовый PP-10мкм;
- ключ;
- кронштейн.

## Назначение:

Применяется в технологических процессах очистки воды. В зависимости от типа установленного картриджа из воды удаляются механические загрязнения, железо, хлор, соли жесткости и т.д.

## Сферы применения:

Системы очистки воды бытового и коммерческого назначения. Предприятия пищевой, химической, металлургической, фармацевтической и др. отраслей промышленности, котельные и др. объекты ЖКХ.

## Эксплуатационные параметры:

Параметр	Значение
рабочее давление	0,6-8,8 бар
рабочая температура	+4...+50 °С;
гидравлическое сопротивление	0,1 бар при расходе 1,2 м³/ч

Реальный поток и потери давления зависят от типа установленного картриджа. Рекомендуемый интервал замены картриджа: при значительном падении давления при водопотреблении, но не реже 1 раз в 6-12 месяцев.

Модель	Порты	Тип	Габаритные размеры: диаметр x высота, мм
Фильтр прозрачный Slim Line 1/2"-10" картриджем 10 мкм	1/2"	10"SL	122 x 294
Фильтр прозрачный Slim Line 3/4"-10" картриджем 10 мкм	3/4"	10"SL	122 x 294
Фильтр прозрачный Slim Line 1"-10" картриджем 10 мкм	1"	10"SL	122 x 294
Фильтр синий Slim Line 1/2"-10" картриджем 10 мкм	1/2"	10"SL	122 x 294
Фильтр синий Slim Line 3/4"-10" картриджем 10 мкм	3/4"	10"SL	122 x 294
Фильтр синий Slim Line 1"-10" картриджем 10 мкм	1"	10"SL	122 x 294
Фильтр синий Slim Line 1"-20" картриджем 10 мкм	1"	20"SL	122 x 575

# Сменные элементы для фильтров стандарта SL

## Картриджи механической очистки

Картриджи полипропиленовые – обеспечивают высокие эксплуатационные показатели для удаления механических примесей.



Параметр	Значение
Материал	вспененный полипропилен
Степень очистки	5 и 10 мкм (в зависимости от модификации)
Производительность	1,2 м <sup>3</sup> /час для 10 SL; 2,3 м <sup>3</sup> /час для 20 SL
Максимальная рабочая температура	60 °С

## Картриджи сорбционные

Содержат активированный уголь, который является прекрасным натуральным сорбентом. Удаляют из воды вредные органические загрязнения, хлор, корректирует запах и привкус воды.

### Серия GAC

Материал – гранулированный активированный уголь. Имеет предварительную фильтрацию 20 мкм. Эффективен для удаления из воды хлора и летучих органических соединений.



Параметр	Значение
Производительность	0,36 м <sup>3</sup> /час
Максимальная рабочая температура	52 °С

### Серия СТО

Материал – прессованный активированный уголь. Имеет предварительную фильтрацию 20 мкм. Эффективен для удаления органических соединений, хлора, цветности воды.



Параметр	Значение
Производительность	0,36 м <sup>3</sup> /час
Максимальная рабочая температура	52 °С

## Картриджи специальные

### Картриджи умягчения

Картриджи умягчающие – удаляют соли жесткости, благодаря чему предотвращает образование известковых отложений на сантехнике и трубах.



Параметр	Значение
Материал	ионообменная смола
Производительность	0,36 м <sup>3</sup> /час
Максимальная рабочая температура	45 °С

### Картриджи обезжелезивания

Удаляют растворенное и нерастворенное железо, при дальнейшей очистке до требований питьевой воды, предотвращает появление следов ржавчины.



Модель	Производительность, м <sup>3</sup> /ч	Степень фильтрации, мкм	Длина
Картридж полипропиленовый SL PP-10C, 5 мкм, 10"	1,2	5	10"
Картридж полипропиленовый SL PP-10C, 10 мкм, 10"	1,2	10	10"
Картридж полипропиленовый SL PP-20A, 10 мкм, 20"	2,3	5	20"
Картридж полипропиленовый SL PP-20A, 5 мкм, 20"	2,3	10	20"
Картридж угольный SL СТО-10L 5 мкм	0,36	5	10"
Картридж с гранулированным активированным углем SL GAC-10A	0,36	10	10"
Картридж обезжелезивания SL FE-10C	1,2	20	10"
Картридж умягчения SL RS-10C	0,36	-	10"

# Комплектующие для многоступенчатых систем стандарта SL



## Картриджи in-line

### Пост фильтр угольный

Постфильтр Т33А состоит из пластикового корпуса, наполненного активированным углем из скорлупы кокосового ореха, данный компонент является сорбентом для очистки воды, качество угля придаёт воде приятный мягкий вкус.

Параметр	Значение
Максимальное рабочая температура	35 °С
Максимальное рабочее давление	5,0 бар.

Срок эксплуатации: приблизительно 3-6 месяца (зависит от качества исходной воды и интенсивности использования). Рекомендуется замена через 12 месяцев независимо от условий эксплуатации.

**Постфильтр Т33В** состоит из пластикового корпуса, наполненного активированным углем из скорлупы кокосового ореха, данный компонент является сорбентом для очистки воды, зольность угля придаёт воде приятный мягкий вкус.

Параметр	Значение
Максимальное рабочая температура	35 °С
Максимальное рабочее давление	5,0 бар.

Срок эксплуатации: приблизительно 3-6 месяца (зависит от качества исходной воды и интенсивности использования). Рекомендуется замена через 12 месяцев независимо от условий эксплуатации.

**Постфильтр Т33D.** Состоит из пластикового корпуса, наполненного послойно кокосовым гранулированным активированным углем (GAC) и кальцитом. Предназначен для удаления возможного неприятного привкуса воды вследствие её контакта с резиновой мембраной накопительного бака. Отличительная особенность данного картриджа: обогащение основного фильтрующего материала кальцитом.

Параметр	Значение
Максимальное рабочая температура	35 °С
Максимальное рабочее давление	5,0 бар.

Срок эксплуатации: приблизительно 3-6 месяца (зависит от качества исходной воды и интенсивности использования). Рекомендуется замена через 12 месяцев независимо от условий эксплуатации.

**Картридж-минерализатор MB-10** Состоит из пластикового корпуса, наполненного кальцитом. Картридж обогащает воду минеральными веществами (солями кальция, магния, калия). Данные картриджи устанавливаются на последнем этапе очистки воды. Широко используются в системах обратного осмоса.

Параметр	Значение
Максимальное рабочая температура	35 °С
Максимальное рабочее давление	5,0 бар.

Срок эксплуатации: приблизительно 3-6 месяца (зависит от качества исходной воды и интенсивности использования). Рекомендуется замена через 12 месяцев независимо от условий эксплуатации.

# Фильтры картриджные стандарта ВВ



## Описание:

Фильтр пластиковый со сменным картриджем. Корпус фильтра изготовлен из прочного полипропилена. Крышка имеет латунные вставки с внутренней резьбой. Оснащен клапаном сброса давления.

## Комплект поставки:

- корпус фильтра;
- картридж полипропиленовый РР-10мкм;
- ключ;
- кронштейн.

## Назначение:

Применяется в технологических процессах очистки воды. В зависимости от типа установленного картриджа из воды удаляются механические загрязнения, железо, хлор, соли жесткости и т.д.

## Сферы применения:

Системы очистки воды бытового и коммерческого назначения. Предприятия пищевой, химической, металлургической, фармацевтической и др. отраслей промышленности, котельные и др. объекты ЖКХ.

## Эксплуатационные параметры:

Параметр	Значение
Максимальное рабочее давление	8 бар
Максимальная рабочая температура	+45 °С
Гидравлическое сопротивление	0,1 бар при расходе 3,42 м <sup>3</sup> /ч.

Реальный поток и потери давления зависят от типа установленного картриджа. Рекомендуемый интервал замены картриджа: при значительном падении давления при водопотреблении, но не реже 1 раз в 6-12 месяцев.

Модель	Порты	Габаритные размеры: диаметр x высота, мм
Фильтр Big Blue 1"-10" картридж 10 мкм	1"	184x333
Фильтр Big Blue 1"-20" картридж 10 мкм	1"	184x594

# Сменные элементы для фильтров стандарта ВВ



## Картриджи механической очистки

Картриджи полипропиленовые – обеспечивают высокие эксплуатационные показатели для удаления механических примесей.

Материал – вспененный полипропилен.

Степень очистки – 5, 10, 20, 100 мкм (в зависимости от модификации).

Максимальная рабочая температура – 60 °С.

## Картриджи сорбционные

Содержат активированный уголь, который является прекрасным натуральным сорбентом. Удаляют из воды вредные органические загрязнения, хлор, корректирует запах и привкус воды.

## Серия GAC

Материал – гранулированный активированный уголь. Имеет предварительную фильтрацию 20 мкм. Эффективен для удаления из воды хлора и летучих органических соединений.

Максимальная рабочая температура – 52 °С.

## Серия СТО

Материал – прессованный активированный уголь. Имеет предварительную фильтрацию 20 мкм. Эффективен для удаления из органических соединений, хлора, цветности воды.

Максимальная рабочая температура – 52 °С.

## Картриджи специальные

### Картриджи умягчения.

Картриджи умягчающие – удаляют соли жесткости, благодаря чему предотвращает образование известковых отложений на сантехнике и трубах.

Параметр	Значение
Материал	ионообменная смола
Максимальная рабочая температура	45 °С

### Картриджи обезжелезивания

Удаляют растворенное и нерастворенное железо, улучшают вкус воды, предотвращает появление следов ржавчины.

Параметр	Значение
Материал	катионно-обменная нить, с селективностью на железо и тяжелые металлы
Максимальная рабочая температура	52 °С

Модель	Производительность, м <sup>3</sup> /ч	Степень фильтрации, мкм	Длина
Картридж полипропиленовый ВВ PP-10L, 5, 10 мкм, 10"	2,4	10	10"
Картридж полипропиленовый ВВ PP-10L, 5, 20 мкм, 10"	2,4	20	10"
Картридж полипропиленовый ВВ PP-10L, 5, 100 мкм, 10"	2,4	100	10"
Картридж полипропиленовый ВВ PP-20L, 5, 10 мкм, 20"	3,6	10	20"
Картридж полипропиленовый ВВ PP-20L, 5, 20 мкм, 20"	3,6	20	20"
Картридж полипропиленовый ВВ PP-20L, 5, 100 мкм, 20"	3,6	100	20"
Картридж угольный ВВ СТО-10L 5 мкм	0,72	5	10"
Картридж угольный ВВ СТО-20L 5 мкм	1,08	5	10"
Картридж с гранулированным активированным углем ВВ GAC-10L	0,72	10	10"
Картридж с гранулированным активированным углем ВВ GAC-20L	1,08	10	20"
Картридж обезжелезивания ВВ FE-10L	0,72	20	10"
Картридж обезжелезивания ВВ FE-20L	1,08	20	20"
Картридж умягчения ВВ RS-10L	0,72	-	10"
Картридж умягчения ВВ RS-20L	1,08	-	20"



# Многоступенчатые системы стандарта ВВ очистки воды



## Описание:

Трёхступенчатая система Big Blue 1"-20" обеспечивает возможность высокопроизводительной фильтрации, в том числе в системах с высокой пропускной способностью и с большим количеством фильтрационного осадка. Корпуса увеличенного размера позволяют использовать картриджи большой емкости. Корпуса фильтров выполнены из высокопрочного полипропилена, длиной 20 дюймов.

Система сброса давления на крышке фильтра со стороны впуска.

Герметичное исполнение с уплотнительным кольцом в верхней части. Уплотнительное кольцо: Buna-N.

## Комплект поставки:

- три корпуса фильтра Big Blue 1"-20";
- картридж полипропиленовый PP-10мкм;
- картридж угольный GAC-20BB;
- картридж угольный CTO-20BB;
- ключ;
- кронштейн.

## Назначение:

Применяется в технологических процессах очистки воды. В зависимости от типа установленного картриджа из воды удаляются механические загрязнения, железо, хлор, соли жесткости и т.д.

## Сферы применения:

Системы очистки воды бытового, коммерческого и промышленного назначения. Предприятия пищевой, химической, металлургической, фармацевтической и др. отраслей промышленности, котельные и др. объекты ЖКХ.

## Эксплуатационные параметры:

Параметр	Значение
Максимальное рабочее давление	8 бар
Максимальная рабочая температура	+45 °С
Гидравлическое сопротивление	0,1 бар при расходе 3,42 м <sup>3</sup> /ч.

Реальный поток и потери давления зависят от типа установленного картриджа. Рекомендуемый интервал замены картриджа: при значительном падении давления при водопотреблении, но не реже 1 раз в 6-12 месяцев.

Модель	Количество ступеней очистки	Производительность, л/мин	Порты	Габаритные размеры: длина x ширина x высота, мм
Система из 3-х фильтров 1"-20" ВВ	3	57	1"	562 x184x594

# Многоступенчатые системы очистки воды стандарта SL



## Описание:

Трехступенчатая система доочистки питьевой воды. Подключаются непосредственно к водопроводу и устанавливаются как автономно, так и под раковиной. Применяется в технологических процессах очистки воды. В зависимости от комбинации установленных картриджей из воды удаляются механические загрязнения, железо, хлор, соли жесткости и т.д.

## Комплект поставки:

- корпус фильтра стандарта SL;
- картриджи – вспененный полипропилен 10 мкм, уголь активированный гранулированный, уголь прессованный;
- ключ;
- кран для подачи чистой воды;
- комплект фитингов для присоединения к водопроводу и канализации.

## Сферы применения:

Системы очистки воды бытового и коммерческого назначения. Предприятия пищевой, химической, металлургической, фармацевтической и др. отраслей промышленности, котельные и др. объекты ЖКХ.

## Эксплуатационные параметры:

Параметр	Значение
Максимальное рабочее давление	6,0 бар
Максимальная рабочая температура	+45 °С
Гидравлическое сопротивление	0,1 бар при расходе 1,2 м <sup>3</sup> /ч

Реальный поток и потери давления зависят от типа установленного картриджа. Рекомендуемый интервал замены картриджа: при значительном падении давления при водопотреблении, но не реже 1 раз в 6-12 месяцев.

Модель	Количество ступеней очистки	Производительность, л/мин	Габаритные размеры: ширина x высота, мм
Система 3-х ступенчатая стандарта SL	3	5	184x333

# Многоступенчатые системы с технологией обратного осмоса



## Описание:

Мембранные установки серии NW-RO предназначены для подготовки ультрачистой питьевой воды из водопроводной или любой другой подготовленной воды методом обратного осмоса. Система доочистки может применяться как самостоятельно, так и в качестве последней ступени в составе водоподготовки. Качество исходной воды должно соответствовать эксплуатационным требованиям.

## Модификации:

- RO 50-NP35 – стандартная система, 5 ступеней очистки;
- RO 50-A1 – с насосом повышения давления 5 ступеней очистки;
- RO 50-NP34 – стандартная система, 4 ступени очистки;

## Комплект поставки:

- пятиступенчатый (четырёхступенчатый) блок фильтрации;
- накопительный бак 11,6л;
- водоразборный кран;
- трубки и фитинги для подключения к водопроводу и канализации;
- насос повышения давления (только для RO 50-A1).

Модель	Производительность, л/сутки*	Количество ступеней очистки
RO 50-NP35 5 ступеней	190	5
RO 50-A1 5 ступеней с насосом.	190	5
RO 50-NP34 4 ступени.	190	4

\*Производительность указана при давлении 4,1 бар, температуре 24 °С, минерализации 600 мг/л. При изменении характеристик подаваемой в систему воды, производительность может изменяться.

## Принцип действия:

Вода проходит через фильтры предварительной очистке, продавливается через мембрану и поступает в накопительный бак. Перед подачей воды потребителю она проходит через угольный постфильтр.

### 1 ступень: механическая очистка

Картридж предварительной механической очистки 5 мкм. Выполняет функцию защиты обратноосмотической мембраны от механических примесей (песка, окислы, ржавчины, взвесей).

### 2 ступень: уголь гранулированный активированный (для модели RO 50-NP34 отсутствует)

Угольный картридж установлен для защиты мембраны от свободного хлора и удаления органических соединений.

### 3 ступень: уголь активированный прессованный

Второй угольный картридж устанавливается для доочистки воды, подаваемой в дальнейшем на мембрану, от остаточных органических примесей, хлорорганических соединений.

### 4 ступень: мембрана обратноосмотическая

Основной элемент системы очистки воды – мембрана обратноосмотическая. Поток воды, подаваемый на мембрану, делится на пермеат (очищенную обессоленную воду) и концентрат (рассол с примесями). Чистая вода накапливается в мембранном баке, концентрат сбрасывается в дренаж. Накопительный бак общей ёмкостью 11,6 литров накапливает резерв очищенной воды для обеспечения комфортного водоразбора.

### 5 ступень: постфильтр угольный

Проточный In-Line картридж с гранулированным активированным углем из кокосовой скорлупы устанавливается между накопительным баком и водоразборным краном, предназначен для улучшения органолептических показателей выдаваемой на потребление воды.

## Сферы применения:

Системы очистки воды бытового и коммерческого назначения.

## Эксплуатационные параметры:

Параметр	Значение
Диапазон рабочего давления	2,8-6,0 бар
Диапазон рабочих температур	+4...45 °С

# Система обратного осмоса для питьевой воды RO-400NP5S



## Описание:

В системе используется ограничитель потока воды в дренаж. Это позволяет поддерживать на нужном уровне давление на мембране. Выбор ограничения потока в дренаж определяет процент выхода очищенной воды. Система выпускается с ограничителем потока, который должен обеспечить выход очищенной воды до значений в интервале 35-45%. В зависимости от температуры, давления, содержания растворенных солей выход очищенной воды может немного отличаться для конкретной системы.

## Размеры системы



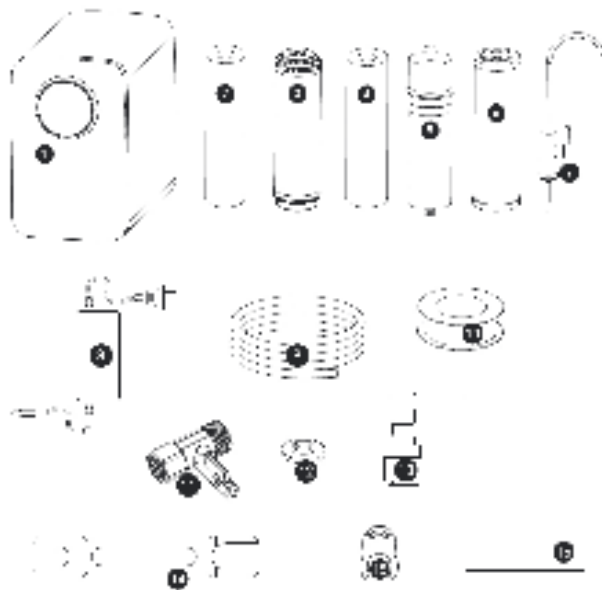
Модель	CR0-400UX1	
Степень 1	Механический фильтр	10" 5 мкм
Степень 2	Угольный префильтр	10" GAC
Степень 3	Механический фильтр	10" 1 мкм
Степень 4	Мембрана обратного осмоса	400 GPD
Степень 5	Угольный постфильтр	10" СТО
Кран	Нержавеющая сталь	

## Спецификация системы

Спецификация и параметры работы		
Источник воды	Городской водопровод	
Давление воды на входе	0,1 МПа~0,4 МПа	
Производительность *	~1 л/мин	
Степень удаления солей *	>88%	
Выход очищенной воды	25-35%	
Температура воды	5~38 °С	
Влажность окружающего воздуха	Не более 90%	
Уровень шума	Не более 55 дБ	
Блок питания	Вход	100~240 В / 50/60 Гц, 3,0А
	Выход	24 В пост./ 5 А
	Мощность	60 Вт
Мембрана	Тип	Тонкопленочная композитная
	Производительность	400 амер.галлон/сутки (~ 60 л/час)
	Модель	3012-400-NPI
Присоединения	Вход	3/8" быстрое присоединение
	Кран	
	Дренаж	
	Электропитание	Вилка электрическая CEE 7/16 (Europlug) 3,0 А/250 В

\* Степень удаления солей и производительность зависят от содержания солей, давления и температуры исходной воды.

## Содержание упаковки системы:



1. Модуль системы – 1 шт.
2. Механический картридж 5 мкм – 1 шт.
3. Картридж угольного префильтра – 1 шт.
4. Механический картридж 1 мкм – 1 шт.
5. Мембрана обратного осмоса 1 шт.
6. Картридж угольного постфильтра – 1 шт.
7. Кран – шт.
8. Блок питания – 1 шт.
9. Трубка 3/8" - 1 шт.
10. Уплотнительная лента – 1 шт.
11. Адаптер входа – 1 шт.
12. Уплотнение адаптера входа – 1 шт.
13. Соединитель крана 1/4" / 3/8" - 1 шт.
14. Ключ соединений 1/4" / 3/8" - 1 шт.
15. Клипсы соединений - несколько
16. Руководство пользователя – 1 шт.

# Комплект фильтрующих элементов предварительной очистки



## Описание:

### Картридж полипропиленовый SL PP-10С, 5 мкм, 10", 60мм.

Картридж изготовлен из чистого 100% полипропилена, обладает высокой устойчивостью к воздействию бактерий и химикатов, обеспечивает высокие эксплуатационные показатели для удаления нерастворимых механических примесей. Эффективно удаляет из воды окисленное железо, ржавчину, частицы ила, глину и прочие примеси органического и неорганического характера размером более 5 мкм. Необходим для предварительной очистки воды. Устанавливается в первую ступень проточного фильтра.

### Картридж с гранулированным активированным углем GAC-10А.

Картридж изготовлен на основе кокосового активированного угля. Активированный уголь является прекрасным натуральным сорбентом. Картридж предназначен для устранения органических и хлорорганических примесей, корректирует запах и привкус воды.

### Картридж угольный SL CTO-10В 5 микрон.

Картридж содержит кокосовый гранулированный активированный уголь, за счет чего имеет большой ресурс по хлору, эффективен для удаления вредных органических соединений таких как тетрагалоэтилены и тригалогенметаны, фенола, пестицидов. Устраняет цветность воды.



## Назначение:

Предназначен для доочистки питьевой воды. Пригоден для установки во всех фильтрах стандарта Slim Line.

## Эксплуатационные параметры:

Параметр	Значение
Производительность	0,36 м <sup>3</sup> /час
Максимальная рабочая температура	52 °С
Срок эксплуатации	приблизительно 3-4 месяца (зависит от качества воды и частоты использования).

Рекомендуется замена через 6 месяцев независимо от условий эксплуатации.

# Ультрафиолетовые обеззараживатели



## Описание:

Ультрафиолетовые обеззараживатели WATERSTRY UV Lite, позволяют эффективно решать вопросы бактериологической очистки воды. Вода поступает через нижний порт ультрафиолетовой реакционной камеры и протекает вокруг мощной ртутной лампы, термически защищенной кварцевой трубкой. Мощности лампы достаточно, чтобы в течении 3-5 сек бактерицидное действие было максимальным. Излучение разрушает молекулы ДНК в клетках бактерий и микроорганизмов, препятствуя их размножению. Выходящая через верхний порт вода стерилизована и готова к потреблению.

## Назначение:

Установки могут применяться для обеззараживания воды:

- из подземных и поверхностных источников;
- в системах подготовки воды для пищевой промышленности;
- в плавательных бассейнах.

## Сферы применения:

Системы очистки воды бытового, коммерческого и промышленного назначения. Основные пользователи дезинфицирующих УФ-систем являются – сельские дома и коттеджи, гостиницы, рестораны, школы и детские сады, больницы, объекты коммунального водоснабжения.

## Преимущества:

- Материалы, используемые при изготовлении УФ-установок торговой марки WATERSTRY, соответствуют стандартам ЕАС (ЕАЭС N RU Д-СН. КА01.В.29498/20) по защите окружающей среды, здоровья и содержанию вредных химических веществ.

## Эксплуатационные параметры:

Параметр	Значение
Диапазон рабочих температур воды	+2...+45 °С
Максимальное рабочее давление	8,0 бар
Напряжение питания	230 В, 50 Гц.
Условия применения	Максимальная жесткость, мг-экв/л - 2,4
Условия применения	Максимальное содержание железа, мг/л - 0,3

Модель	Производительность, м <sup>3</sup> /ч	Мощность лампы, Вт	Количество ламп, шт	Порты	Монтажная длина (мм)	Габаритные размеры, длина x ширина x диаметр, мм
WATERSTRY UV Lite 6GPM 3/4" 25W	1,4	25	1	3/4"	445	595 x 82 x 63,5
WATERSTRY UV Lite 8GPM 1" 30W	1,8	30	1	1"	864	910 x 85 x 63,5
WATERSTRY UV Lite 12 GPM 1" 55W	2,7	55	1	1"	805	910 x 85 x 63,5
WATERSTRY UV Lite 24GPM 1" 110W	5,5	110	2	1"	789	950 x 270 x 108
WATERSTRY UV Lite 36GPM 1.5" 165W	8,0	165	3	1 1/2"	775	950 x 305 x 133
WATERSTRY UV Lite 48GPM 1.5" 220W	11,0	220	4	1 1/2"	775	950 x 305 x 133
WATERSTRY UV Lite 72GPM 2.0" 330W	16,0	330	6	2"	730	950 x 305 x 168

# Комплектующие для ультрафиолетовых обеззараживателей



## Лампы ультрафиолетовые. Трубки кварцевые

Лампы ультрафиолетовые являются сменным элементом ультрафиолетовых обеззараживателей воды. УФ-лампа оказывает на воду бактерицидное действие посредством ультрафиолетового излучения. После обработки вода становится абсолютно безопасной для здоровья и пригодной для питья. Срок службы – 9-12 тыс. часов непрерывной работы. Лампы помещены в прочные кварцевые чехлы, которые исключают контакт УФ лампы с водой.

Модель	Производительность, м <sup>3</sup> /ч	Мощность лампы, Вт	Длина, мм
Лампа для стерилизатора WATERSTRY UVLite 6GPM 25W 565mm	1,4	25	565
Лампа для стерилизатора WATERSTRY UVLite 8GPM 30W 885mm	1,8	30	885
Лампа для стерилизатора WATERSTRY UVLite12GPM 55W 925mm	2,7	55	925
Кварцевая трубка WATERSTRY UVLite 6GPM 25W 580mm			580
Кварцевая трубка WATERSTRY UVLite 8GPM 30W 900mm			900
Кварцевая трубка WATERSTRY UVLite12GPM 55W 940mm			940

## Канистры для засыпных картриджей.

Корпус картриджа насыпного предназначен для устройства насыпного фильтроэлемента, который используется в магистральных и бытовых фильтрах для очистки воды.

**Материал:** пищевой пластик

**Температура эксплуатации:** 35 °С

**Страна-производитель:** Россия

Канистра для картриджа насыпного 10BB (Синий)

Канистра для картриджа насыпного 10SL (Синий)

Канистра для картриджа насыпного 20BB (Синий)



# ПРИНАДЛЕЖНОСТИ



**WATERSTRY**  
P U M P S Y S T E M



# Шкаф управления XTREME



XTREME – пульт управления для прямого запуска 1 или 2-ух одно- или трехфазных насосов с защитой от сухого хода, по cos-φ и по минимальному току, с дистанционным управлением, через gsm и программное приложение.

Устройство должно быть установлено в закрытом, хорошо проветриваемом, безопасном помещении. Работает при температуре не выше +40 °С и не ниже -5 °С (относительная влажность 50% при 40 °С неконденс.)

## Применение:

- Сельское хозяйство
- Домашнее и промышленное водоснабжение
- Морской транспорт
- Безопасность
- Пожаротушение

## Конструкционные особенности:

- многоязычный интерфейс;
- установка пароля;
- встроенная батарея для сохранения параметров настроек при отключении электропитания;
- самотестирование двигателя;
- регулируемое значение задержки включения защиты;
- частота 50-60 Гц;
- многофункциональное меню;
- управление 2-мя электромоторами (для версии XTREME-2);
- использование поплавков, электродов, реле, тензометрических датчиков по выбору;



- ① DISPLAY подсветка для отображения параметров системы
- ② ALARM красный светодиод загорается при аварийном режиме; включением красного светодиода сообщается о запуске аварийного режима и остановке насоса
- ③ START зеленый светодиод загорается при работе насоса; миганием светодиода сообщается об ожидаемом выключении стартового таймера
- ④ AUT+UP два рабочих значения:
  - для активации автоматического режима работы; включенный зеленый светодиод указывает на активный автоматический режим работы
- ⑤ для остановки насоса и сброса соответствующего аварийного режима
  - MAN+DOWN два рабочих значения:
    - ⑥ - для активации ручного режима работы;
    - ⑦ - для перемещения вниз в меню программы
- ⑧ ENTER для активации/сохранения установок меню; изменения отображения настроек параметров меню
- ⑨ > для перемещения вправо в меню программы
- ⑩ ON синий светодиод загорается при подаче напряжения и включении пульта от сети

## Технические параметры:

Напряжение (50/60 Гц)	Модель	Мощность		Макс. сила тока (А)		Габариты (мм)			Кг
		кВт	Л.с.	От	До	А	В	Р	
1~230 В	XTREME 1-M/3	0,37±2,2	0,5±3	2	16	340	240	170	3,0
	XTREME 2-M/3								
3~400 В	XTREME 1-T/10	0,55-7,3	0,75-10	2	15	340	240	170	6,0
	XTREME 2-T/10	0,55±7,5	0,75±10	2	15	340	240	170	6,0
	XTREME 1-T/15	7,5±11	10±15	16	24	340	240	170	6,0
	XTREME 2-T/15								
	XTREME 1-T/20	7,50±14,7	10±20	16	30	340	240	170	6,0
	XTREME 2-T/20	7,5±15	10±20	16	30	340	240	170	6,0

# Мембранные баки SPTY

## Сферы применения:

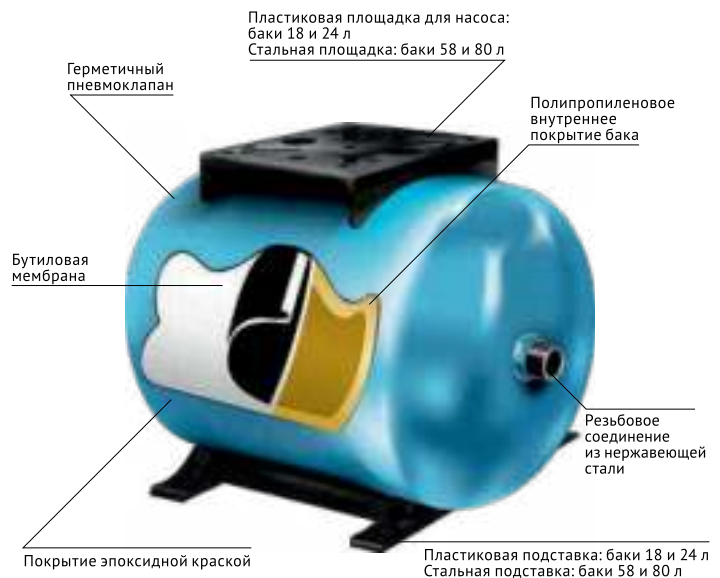
- система холодного и горячего водоснабжения;
- установки повышения давления и пожаротушения;
- компенсация гидродинамических ударов.

## Стационарная мембрана Серия SPTY (HOR)

### Особенности:

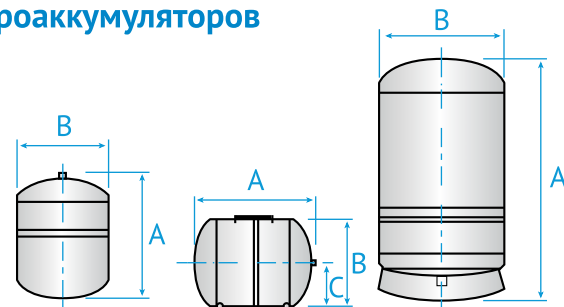
- мембранные баки WATERSTRY® имеют необслуживаемую конструкцию со стационарной мембраной;
- корпус бака изготавливается из высококачественной листовой стали и покрыт эпоксидной краской синего цвета;
- внутренняя поверхность имеет полусферу из полиэтилена, которая полностью исключает контакт с водой;
- Имеет присоединительный патрубок из нержавеющей стали;
- мембрана изготовлена из бутила (SPTY HOR) износостойкого резинового материала, обладающего высокими гигиеническими свойствами;

## Конструкция мембранного бака SPTY HOR



- вертикальные модификации серии SPTY оснащаются мембранами из EPDM;
- воздушный клапан и резьбовое соединение бака изготавливается из нержавеющей стали.

## Габаритные размеры гидроаккумуляторов



## Технические характеристики

Модель	Объем, л	Габариты, мм			Размер присоединения	Объем упаковки, м <sup>3</sup>	Вес, кг
		A	B	C			
Вертикальное исполнение							
SPTY3	2,8	204	140		1"	0,09	1,2
SPTY8	8	300	202		1"	0,016	2,5
SPTY18	18	380	276		1"	0,031	4,2
SPTY24	24	420	290		1"	0,041	4,7
Вертикальное исполнение на пластиковой подставке							
SPTY58	58	560	390		1"	0,099	11,5
SPTY80	80	680	390		1"	0,131	13,0
SPTY100	100	970	390		1"	0,168	15,3
SPTY130	130	750	560		1 1/4"	0,238	22,0
SPTY160	160	910	560		1 1/4"	0,312	25,0
Горизонтальное исполнение							
SPTY18HOR	18	380	310	156	1"	0,038	4,5
SPTY24HOR	24	420	320	162	1"	0,042	5,0
SPTY58HOR	58	530	430	212	1"	0,1	10,5
SPTY80HOR	80	720	430	212	1"	0,137	13,0

Примечание: заводское значение давления в мембранных баках: 2 бар; максимальное рабочее давление: 10 бар; максимальная рабочая температура: 90 °С.

# Мембранные баки ГА SP

## Области применения

Гидроаккумулирующие мембранные баки (гидроаккумуляторы) Waterstry GA SP применяются для систем холодного и горячего водоснабжения, установок повышения давления и пожаротушения. Они подходят для всех систем водоснабжения: бытовых, промышленных и сельскохозяйственных.

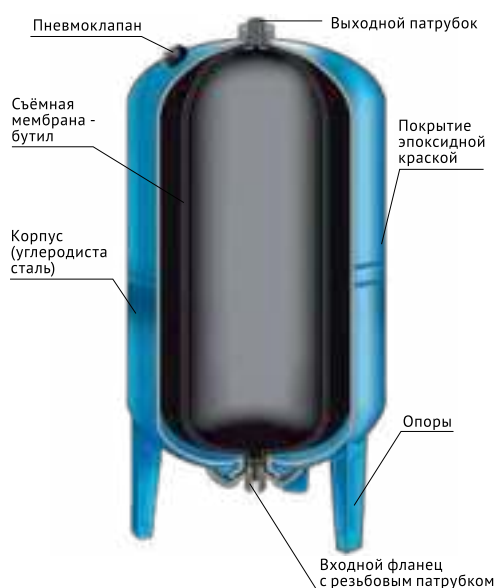
## Назначение:

- Компенсация гидродинамических ударов при отключении насоса или при скачках давления жидкости в системе (т.н. «гидроударах»).
- Накопление запаса воды под давлением, обеспечение аварийного запаса воды при отключении электричества.
- Обеспечение комфортного водопользования, обеспечение временных интервалов между пусками насоса.
- Мембранные баки вертикальной компоновки серии SP В используются как для погружных, так и поверхностных насосов.

## Материалы:

- Корпус: Углеродистая сталь.
- Мембрана: EPDM, производитель Se.Fa. Италия (для версии GA SP100B)
- Воздушный клапан: Латунь.
- Фланец нижний: Оцинкованная сталь или крашенный фланец с полиэтиленовым диском
- Фланец верхний: Оцинкованная сталь

## Устройство гидроаккумулятора с проходной мембраной



# Мембранные баки ГА SP

## Гидроаккумуляторы вертикальные

Модель	ГА SP 24 V	ГА SP 35 V	ГА SP 50 V	ГА SP 80 V	ГА SP 100 V
Емкость	24 л.	35 л.	50 л.	80 л.	100 л.
Тип / диаметр подкл.	Вертикальный / 1 дюйм				
Диаметр горл. мембраны	90 мм				
Макс. / рабочее давление	10 атм. / 8 атм.				
Давление воздуха в баке	2 атм.				
Температурный режим	от +1°C до +99°C				
Размер упаковки (Д*Ш*В) см.	28*28*62	36*36*46	36*36*68	47*47*75	47*47*83
Масса брутто (кг.)	4	5	6,7	10	11



## Гидроаккумуляторы горизонтальные

Модель	ГА SP 19 H	ГА SP 24 H	ГА SP 19 35	ГА SP 50 H	ГА SP 80 H	ГА SP 100 H
Емкость	19 л.	24 л.	35 л.	50 л.	80 л.	100 л.
Тип / диаметр подкл.	Горизонтальный / 1 дюйм					
Диаметр горл. мембраны	90 мм					
Макс. / рабочее давление	10 атм. / 8 атм.					
Давление воздуха в баке	2 атм.					
Температурный режим	от +1°C до +99°C					
Размер упаковки (Д*Ш*В) см.	45*27*30	45*27*30	36*36*68	53*36*39	61*47*50	69*47*50
Масса брутто (кг.)	3,9	4,3	5,8	6,3	9,6	10,6



# Расширительные баки серия CW со сменной мембраной

Расширительные мембранные баки - это оборудование, которое компенсирует изменения объема теплоносителя, при изменении его температуры в системах отопления и водоснабжения. В системах ГВС расширительные мембранные баки используются для защиты от температурного расширения санитарной воды. Расширительный мембранный бак позволяет уменьшать колебания давления в системе. Благодаря этому расширительные баки являются важнейшим элементом безопасности системы, обеспечивающим эффективную эксплуатацию инженерных систем.

## Технические характеристики:

- Емкость: 8-10 000 л;
- Максимальное рабочее давление - 6/10/16/25 бар;
- Для баков от 8 до 80 литров максимальная допустимая температура на мембране при длительной эксплуатации: +70 °С;
- Для баков от 110 литров и выше максимально допустимая температура +110 °С, при длительной эксплуатации на мембране: +70 °С;
- Минимально допустимая рабочая температура: -10 °С;
- Среда: вода, водо-гликолевые смеси (концентрация гликоля не более 50%)

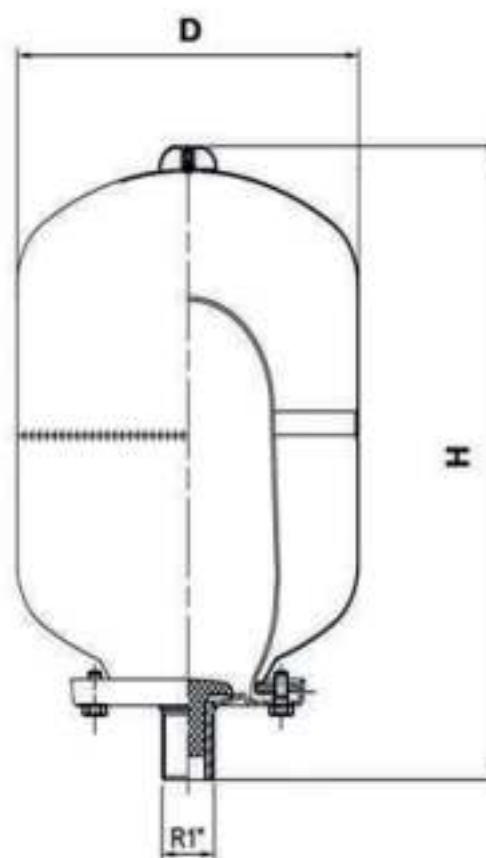
## Конструкция:

- Сварная конструкция бака;
- Заменяемая мембрана;
- Напольная или настенная установка;
- Резьбовое соединение для монтажа



# Серия CW-V

## РАСШИРИТЕЛЬНЫЕ БАКИ СО СМЕННОЙ МЕМБРАНОЙ (ВЕРТИКАЛЬНЫЕ)



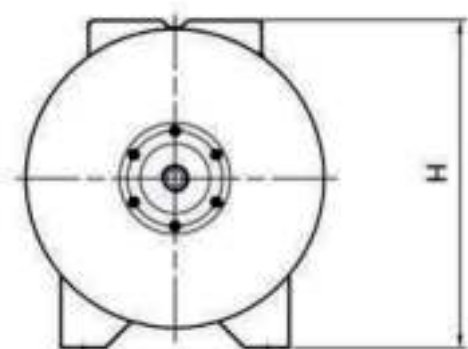
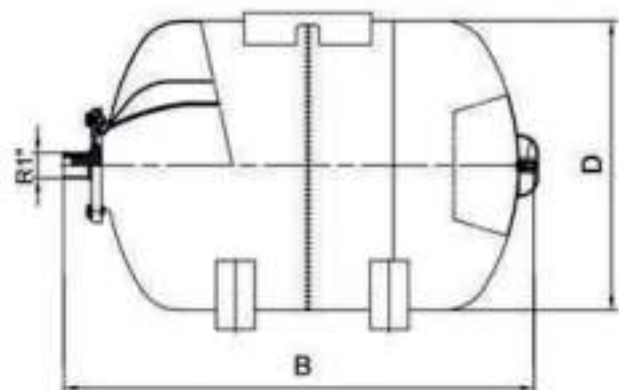
### Технические характеристики

Модель	Объем (л)	Макс. рабочее давление (бар)	Диаметр (мм)	Высота (мм)	Размер присоед.*	Заводское давление (бар)
CW-V5	5	6-10-16-25	160	298	1/2"-3/4"-1"	2
CW-V8	8	6-10-16-25	219	310	1/2"-3/4"-1"	2
CW-V 12	12	6-10-16-25	219	370	1/2"-3/4"-1"	2
CW-V 19	19	6-10-16-25	280	410	3/4"-1"	2
CW-V 24	24	6-10-16-25	280	470	3/4"-1"	2
CW-V 35	35	6-10-16-25	380	500	3/4"-1"	2
CW-V 50	50	6-10-16-25	380	620	3/4"-1"	2

\* - в зависимости от максимального рабочего давления

# Серия CW-H

## РАСШИРИТЕЛЬНЫЕ БАКИ СО СМЕННОЙ МЕМБРАНОЙ (ГОРИЗОНТАЛЬНЫЕ)

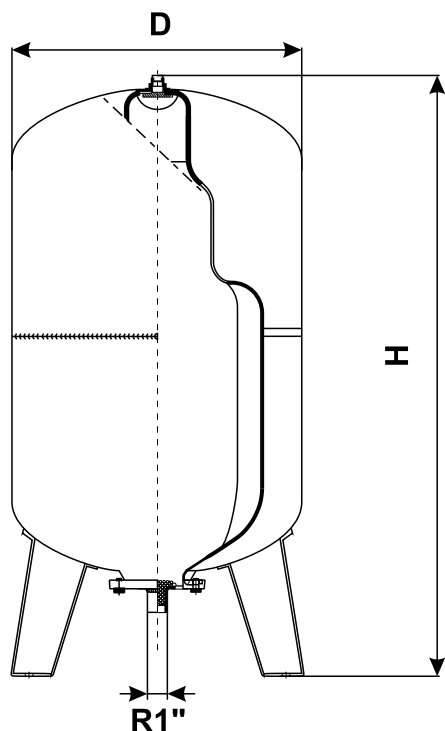


### Технические характеристики

Модель	Объем (л)	Макс, рабочее давление (бар)	Диаметр (мм)	Ширина (мм)	Высота (мм)	Размер присоед.	Заводское давление (бар)
CW-H 24	24	6-10-16-25	280		330	1"	2
CW-H 50	50	6-10-16-25	380			1"	2
CW-H 60	60	6-10-16-25	380			1"	2
CW-H 80	80	6-10-16-25	425			1"	2
CW-H 100	100	6-10-16-25	460			1"	2

# Серия CW-LV

## РАСШИРИТЕЛЬНЫЕ БАКИ СО СМЕННОЙ МЕМБРАНОЙ (ВЕРТИКАЛЬНЫЕ С НОЖКАМИ)



### Технические характеристики

Модель	Объем (л)*	Макс, рабочее давление (бар)	Диаметр (мм)	Высота (мм)	Размер присоед.	Заводское давление (бар)
CW-LV 50	50	6-10-16-25	380	730	1"	2
CW-LV 60	60	6-10-16-25	380	830	1"	2
CW-LV 80	80	6-10-16-25	425	425	1"	2
CW-LV 100	100	6-10-16-25	460	1000	1"	2
CW-LV 150	150	6-10-16-25	508	1105	1"	4
CW-LV 200	200	6-10-16-25	585	1110	1 1/4"	4
CW-LV 300	300	6-10-16-25	635	1235	1 1/4"	4
CW-LV 500	500	6-10-16-25	750	1520	1 1/4"	4
CW-LV 750	750	6-10-16-25	800	1810	2"	4
CW-LV 900	900	6-10-16-25	800	2110	2"	4
CW-LV 1000	1000	6-10-16-25	800	2160	2"	4
CW-LV 1250	1250	6-10-16-25	958	2160	2"	4
CW-LV 1500	1500	6-10-16-25	958	2410	2"	4
CW-LV 2000	2000	6-10-16-25	1100	2540	2"	4

\* - от 60 литров, баки укомплектованы манометром





## Технические характеристики

Проходное сечение, мм	13...50
Размер присоединения, дюйм	G1/2...G2
Диапазон рабочего давления, бар	0,3...16 *
Температура рабочей среды, °C	-5...+80
Рабочая среда	Нейтральные жидкости и газы, масло маловязкое (до 20 сСт)
Напряжение питания, В	220/AC, 24/DC, 24/AC
Потребляемая мощность, ВА/Вт	22 (AC)/13 (DC)
Класс защиты	IP65 с кабельным разъёмом
Класс изоляции катушки	H
Продолжительность включения, %	100
Электрическое подключение	Под кабельный разъём согласно EN175301-803 форма A (кабельный разъём в комплекте)
* В зависимости от исполнения	

## Описание

Клапаны соленоидные 2/2-ходовой  
Клапан срабатывает при минимальном давлении от 0,3 бара. Применяется как для жидкостей так и для газов.

## Особенности

- Универсальный соленоидный (электромагнитный) мембранный клапан
- Нормально-закрытое или нормально-открытое исполнение

## Дополнительно по запросу

- Напряжение питания 110 В/AC, 12 В/DC
- ES энергосберегающая катушка (220 В/AC 3В\*А, 24 В/DC 3 Вт)
- Уплотнение из EPDM (+130 °C), VITON (+120 °C)
- Корпус из нержавеющей стали AISI 316
- Размер присоединения G3/8"

## Материалы изготовления

Корпус	Латунь
Катушка	Пластмасса термореактивная
Уплотнение	NBR нитрилбутадиеновый каучук

## Технические характеристики

Клапаны CL86, корпус: латунь, уплотнение: NBR, нормально-закрытые (H3)							
Модель	Размер, дюйм	DN, мм	PN, бар	Kv, м <sup>3</sup> /ч	Артикул для заказа		
					220 В/AC	24 В/AC	24 В/DC
CL8614	1/2	13	0,3...16	3,8	CL8614AC220V	CL8614AC24V	CL8614DC24V
CL8615	3/4	20	0,3...16	6,4	CL8615AC220V	CL8615AC24V	CL8615DC24V
CL8616	1	25	0,3...16	10	CL8616AC220V	CL8616AC24V	CL8616DC24V
CL8617	1¼	32	0,3...16	20	CL8617AC220V	CL8617AC24V	CL8617DC24V
CL8618	1½	40	0,3...16	25	CL8618AC220V	CL8618AC24V	CL8618DC24V
CL8619	2	50	0,3...16	40	CL8619AC220V	CL8619AC24V	CL8619DC24V

Клапаны OP87, корпус: латунь, уплотнение: NBR, нормально-открытые (HO)							
Модель	Размер, дюйм	DN, мм	PN, бар	Kv, м <sup>3</sup> /ч	Артикул для заказа		
					220 В/AC	24 В/AC	24 В/DC
OP8714	1/2	13	0,3...13	3,8	OP8714AC220V	OP8714AC24V	OP8714DC24V
OP8715	3/4	20	0,3...13	6,4	OP8715AC220V	OP8715AC24V	OP8715DC24V
OP8716	1	25	0,3...13	10	OP8716AC220V	OP8716AC24V	OP8716DC24V
OP8717	1¼	32	0,3...8	20	OP8717AC220V	OP8717AC24V	OP8717DC24V
OP8718	1½	40	0,3...8	25	OP8718AC220V	OP8718AC24V	OP8718DC24V
OP8719	2	50	0,3...8	40	OP8718AC220V	OP8719AC24V	OP8719DC24V

# MDR-5



## Фланцы предлагаются из следующих материалов:

### Алюминиевое литье под давлением

- Степень защиты: IP 54
- Мембраны: NBR

### Пластмасса с литьем из нержавеющей стали

- Степень защиты: IP 65
- Мембраны: EPDM

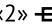
### Пластмасса с литьем из латуни

- Степень защиты: IP 65
- Мембраны: EPDM

Манометрический выключатель MDR-5 на момент его разработки и изготовления был произведен в соответствии с действующими признанными техническими правилами и считается безопасным в эксплуатации. Манометрические выключатели служат для контроля за процессами и управления ими, для переключения насосов и компрессоров в зависимости от давления.

\* В модификациях MDR-5 с кнопками следует обязательно использовать максимальное реле тока, в противном случае механика включения-выключения не работает

## Технические характеристики

Номинальный рабочий ток Ie (Ue = 400 В)	16 А
Номинальная рабочая мощность (AC 3) Ue = 250 В (1~) / 400 В (3~) / 500 В (3~)	2,5 кВт / 5,5 кВт / 4 кВт
Номинальная частота	50 Гц / 60 Гц
Номинальное напряжение развязки Ui	500 В
Условный номинальный ток короткого замыкания (Ue = 500 В)	3 кА
Степень загрязнения	3 (проводящие загрязнения)
Класс защиты	I
Срок службы механической части Циклы	> 5 x 10 <sup>5</sup>
Макс. частота переключения механической части Циклов/ч	600
Срок службы контактной части (AC 3) Циклы	> 1 x 10 <sup>5</sup>
Номинальный режим работы (класс 120) Циклов/ч	120
Допустимая температура среды, воздух	-5°C – +80°C
Тип «2»  NH00 / gL	50 А
Материал контактов	Серебряный сплав

# MDR-F



Область применения реле давления серии FF4 (MDR-F): воздушные компрессоры, водяные насосы, установки повышения давления, противопожарные устройства, установки нагнетания масла, приборы высокого давления.

## Базовая комплектация

- Материал мембраны: Perbunan
- Среда: вода, воздух, диз.топливо, ацетилен, этиленгликоль, масла нефтяные и пищевые и др
- Максимальное давление: 2, 4, 8, 12, 16, 32 бар
- Максимальная температура: 70 °C
- Максимальная мощность: 0,55 кВт
- Класс защиты: IP 54
- Сечение кабеля: 2,5 мм
- Габариты корпуса Д/ Ш/ В: 85/55/60 мм
- Фланец: силумин 3/8 (DAN)
- Переключение: автоматическое
- Номинальный рабочий ток: Ue=240V (1~) / AC 1 = 10A, Ue=240V (1~) / AC 15 = Ue=240V DC / DC 13= 0,1A
- Тип контактов : SPDT

Модель	Максимальное давление, бар	Модель	Максимальное давление, бар
FF4-2 (MDR-F2)	2	FF4-12 (MDR-F12)	12
FF4-4 (MDR-F4)	4	FF4-16 (MDR-F16)	16
FF4-8 (MDR-F8)	8	FF4-32 (MDR-F32)	32

# PSW-5



## Реле давления для систем водоснабжения

### Свойства

- Используется в системах водоснабжения для автоматического включения и выключения насоса по давлению
- Размер подсоединения - 1/4", внутренняя резьба, с уплотнительной прокладкой
- Кабель надежно фиксируется в специальный гермовводах

ТЕХНИЧЕСКИЕ ДАННЫЕ	PSW-5
Диапазон давления	1+5 бар
Заводская настройка	1,4-2,8 бар
Минимальный дифференциал	0,6 бар
Макс. дифференциал	2,3 бар
Номинальный ток	16(10)А
Номинальное напряжение:	250 В
Класс защиты	IP 44
Макс.температура жидкости	55°C
Макс. температура окружающей среды	55°C

# FLOW



## Электронные устройства управления электронасосами

### Свойства

- Устройство для автоматизации включения и выключения однофазных электронасосов, которое полностью может заменить традиционную гидравлическую систему из гидроаккумулятора и реле давления
- Можно устанавливать как горизонтально, так и вертикально
- Защищает насос от «сухого хода»
- Настраиваемое стартовое давление
- Не требует технического обслуживания, электронная плата легко заменяется
- Устройство включает насос когда краны открыты, т.е. после падения давления в системе, и выключает его, когда прерывается поток воды при максимальном значении давления для электрического насоса (т.е. когда краны закрыты).

ТЕХНИЧЕСКИЕ ДАННЫЕ	FLOW
Питание сети	1 15-230В перем. тока ±10% 50/60Гц
Макс.сила тока	10А, 1200 Вт
Диапазон регулировки стартового давления	1 -3,5 бар (1,5 бар стандартно))
Макс.давление	10 бар
Класс защиты	IP 65
Макс. температура жидкости	55°C
Макс.температура окружающей	55°C
Гидравлические соединения	1"Внешн.резьба

# Термоусадочные муфты



Термоусаживаемые соединительные муфты WATERSTRY® серии HS предназначены для соединения трехжильных и четырехжильных кабелей с резиновой изоляцией на напряжение до 1 кВ, для работы в воде и в условиях повышенной влажности. Муфты укомплектованы медными лужеными соединителями под опрессовку.

## Соединение кабелей с помощью муфты

### Сфера применения

- применяются для соединения кабелей и проводов типа: ВПП, ВПВ, КВВ, Aristoncavi, H07RN8-F и их аналогов.

### Состав

- соединители медные луженые под опрессовку;
- изолирующие термоусаживаемые трубки;
- термоусаживаемая трубка-кожух;
- салфетка для обезжиривания оболочки кабеля;
- абразивная лента для зачистки оболочки.

### Особенности конструкции

- муфта имеет два контура герметичности;
- все термоусаживаемые трубки устойчивы к ультрафиолетовому излучению и погодным условиям;
- для установки муфты требуется дополнительное оборудование (горелка, фен).

# Соединительная заливная муфта 91-NBA0

произведено 3M™ для Waterstry®



Заливная соединительная муфта используется при монтаже (соединении) низковольтных одножильных и многожильных (до 5 жил) незранированных кабелей с изоляцией из поливинилхлорида.

## Описание продукта:

- Материал (двухкомпонентный полиуретановый компаунд Scotchcast®) не пропускает воду и не растворяется в ней, поэтому муфта предназначена для эксплуатации под водой;
- В корпусе размещен встроенный приемный клапан (прокалывающий), а в пакет с компаундом заливной клапан (прокалываемый), это упрощает заливку компаунда;
- При эксплуатации и утилизации материалов муфты, отсутствует выделение вредных веществ;

Муфта может эксплуатироваться как внутри, так и вне помещений. Компаунд состоит из двух основных компонентов – смола и отвердитель, поставляемых в прозрачный двухкамерных пакетах. Наличие поводка заземления и пружинных колец с помощью данной муфты можно монтировать экранированные и бронированные кабели.

## Тех. характеристики:

Resin Type	SC 470
Класс напряжения	Низкое напряжение
Модель	Литая смола
Номинальное напряжение	0.6/1 кВ
Огнестойкость	Нет
Применение	Соединение кабеля
Совместимость с RoHS EC	Да
Срок хранения	36 месяцев
Тип продукта	Заливные соединительные муфты
Тип соединения	Соединительный комплект
Число проводов	4

# Кабель Waterstry



## Расшифровка проводов KBB-Waterstry:

- К - Кабель контрольный
- В - Изоляция жил из поливинилхлоридного пластиката
- В - Оболочка из поливинилхлоридного пластиката

## Элементы конструкции проводов KBB-Waterstry:

- Кабель круглый (плоский с разделительным основанием между жилой заземления и остальными жилами) с медными гибкими жилами, изоляцией и оболочкой из поливинилхлоридного пластиката.

## Условия эксплуатации проводов KBB-Waterstry:

- Провод предназначен для присоединения к электрическим сетям на напряжение 450/750 В переменного тока частотой до 400 Гц водопогружных электродвигателей, длительно работающих в воде артезианских скважин под давлением до 7,09 МПа (70 кгс/см<sup>2</sup>).
- Вид климатического исполнения провода - В1-5.
- Кабели предназначены для эксплуатации при температуре окружающей среды от минус 40 до 70°C.
- Монтаж кабелей производится при температуре не ниже минус 15°C.
- Радиус изгиба - не менее 10 наружных диаметров кабеля или ширины внешней оболочки.
- Провод соответствует ТУ16.К13-035-2004.

## Технические характеристики проводов KBB-Waterstry:

- Число жил - 3, 4, 5.

### Класс гибкости токопроводящих жил:

- сечением 0,75 - 4,0 мм<sup>2</sup> - класс 4;
- сечением 6,0 и 10,0 мм<sup>2</sup> - класс 3.
- Электрическое сопротивление изоляции 1 км кабеля - не менее 10 МОм.
- Кабели выдерживают изгиб на угол  $\pm 180^\circ$  вокруг ролика, диаметр которого равен 10 диаметрам кабеля марки (D) или 10 длинам меньшей стороны кабеля марки KBB-Waterstry-П (a).
- Срок службы кабеля - не менее 6 лет.



Вы можете купить WATERSTRY:



[www.waterstry.ru](http://www.waterstry.ru)