

ПАСПОРТ. РУКОВОДСТВО ПО ЭКСПЛУАТАЦИИ



Произведено по технологии: VALTEC s.r.l., Via Pietro Cossa, 2, 25135-Brescia, ITALY
Изготовитель: TAIZHOU JIAHENG VALVES CO., LTD, Huxin Village, Chumen Town,
Yuhuan County, China



КРАН ШАРОВОЙ УГЛОВОЙ ДЛЯ ПОДКЛЮЧЕНИЯ ЖЕСТКОЙ ПОДВОДКИ К СМЕСИТЕЛЮ

Модель: **VT. 281**



ПС - 47281

Паспорт и РЭ разработаны в соответствии с требованиями ГОСТ Р 2.601-2019

ПАСПОРТ. РУКОВОДСТВО ПО ЭКСПЛУАТАЦИИ

1. Назначение и область применения

1.1. Кран является водозапорным органом и предназначен для подключения смесителей с жесткими штанговыми подводками с наружным диаметром 10мм к сети холодного (в том числе и питьевого) или горячего водоснабжения питьевого качества по СанПиН 1.2.3685-21.

1.2. Кран может использоваться для транспортировки сред, не агрессивных к материалам его элементов.

1.3. Использование шарового крана для регулирования потока воды не допускается.

2. Технические характеристики

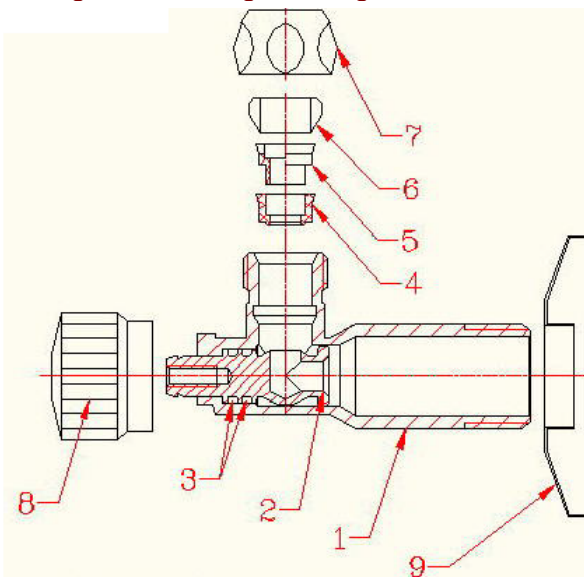
№	Характеристика	Ед.изм.	Значение
1	Класс герметичности затвора		«А»
2	Средний полный срок службы	лет	15
3	Средний полный ресурс	циклы	3000
4	Средняя наработка на отказ	циклы	3000
5	Ремонтопригодность		нет
6	Номинальный диаметр, DN	мм	15
7	Наружный диаметр подключаемой штанги смесителя	мм	10
8	Номинальное давление, PN	МПа	0,8
9	Пробное давление	МПа	1,2
10	Допустимая осевая (выдергивающая) нагрузка на штангу		не допускается
11	Максимальная температура рабочей среды	°С	80
12	Пропускная способность, Kv,	м ³ /ч	1,5
13	Расход воды при минимальном рабочем давлении (0,05 МПа)	л/с	не менее 0,2
14	Расход воды при давлении	л/с	не менее

Паспорт и РЭ разработаны в соответствии с требованиями ГОСТ Р 2.601-2019

ПАСПОРТ. РУКОВОДСТВО ПО ЭКСПЛУАТАЦИИ

	0,3МПа		0,5
15	Акустическая группа		III
16	Присоединительный размер	дюйм	1/2"
17	Резьба под накидную гайку	дюйм	3/8"
18	Допустимый момент затяжки обжимной гайки	Нм	15
19	Допустимый момент затяжки при монтаже крана	Нм	25
20	Масса	г	114
21	Стандарт присоединительной резьбы		ГОСТ 6357-81
22	Максимально допустимая температура окружающей среды	°С	55
23	Максимально допустимая относительная влажность окружающей среды	%	60

3. Устройство и принцип работы



Паспорт и РЭ разработаны в соответствии с требованиями ГОСТ Р 2.601-2019

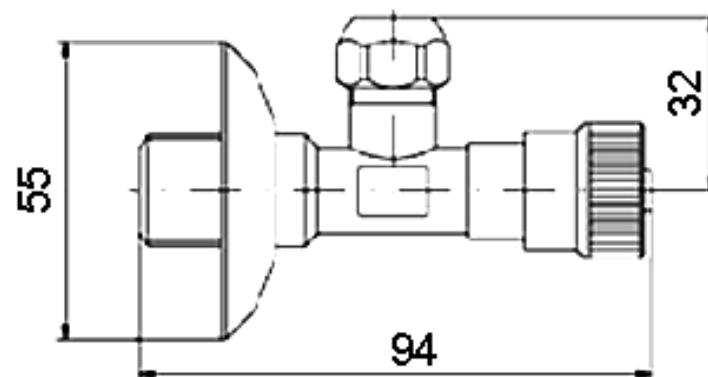
ПАСПОРТ. РУКОВОДСТВО ПО ЭКСПЛУАТАЦИИ

Корпус крана (1) выполнен из горячепрессованной латуни CW 617N с гальванопокрытием из хрома. Шток с интегрированным шаровым затвором (2) изготовлен токарным способом из латуни CW 614N.

Шток уплотнен двумя резиновыми кольцами из EPDM (3) и управляется с помощью пластиковой никелированной ручки (8).

Детали уплотнения шарового затвора (4 и 5) изготовлены из PA-6 –пластика. Патрубок подключения к смесителю снабжен латунной никелированной накидной гайкой 3/8"xDn10 (7). Герметизация соединения обеспечивается обжатием тефлонового уплотнительного кольца (6) при его взаимодействии с конусной плоскостью резьбового патрубка. Кран комплектуется декоративной стальной анодированной чашкой (9).

4. Габаритные размеры



5. Указания по монтажу

- 5.1. Кран может устанавливаться в любом монтажном положении.
- 5.2. В соответствии с ГОСТ 12.2.063-2015 п.9.6, арматура не должна испытывать нагрузку от трубопровода (при изгибе,

Паспорт и РЭ разработаны в соответствии с требованиями ГОСТ Р 2.601-2019

ПАСПОРТ. РУКОВОДСТВО ПО ЭКСПЛУАТАЦИИ

сжатии, растяжении, кручении, перекосах, вибрации, неравномерности затяжки крепежа и т.д.).

5.3. Муфтовые соединения должны выполняться с использованием в качестве уплотнительных материалов ФУМ (фторопластовый уплотнительный материал) или сантехнической полиамидной нити.

5.4. Жесткая подводка смесителя должна быть выполнена из металла (медь, сталь).

5.5. Использование разводных или рычажных ключей для монтажа крана не допускается.

5.6. После установки декоративной чашки, с неё следует снять полиэтиленовую защитную плёнку.

5.7. При монтаже не допускается превышение монтажных моментов, указанных в таблице технических характеристик.

5.8. Воздействие монтажного инструмента допускается только на плоские монтажные площадки на корпусе вентиля.

5.9. Перед запуском в эксплуатацию система должна быть подвергнута гидравлическому испытанию статическим давлением, в 1,5 раза превышающим рабочее, но не менее 6 бар. Испытания проводятся в порядке, изложенном в СП73.13330.2016.

6. Указания по эксплуатации и техническому обслуживанию

6.1. Краны должны эксплуатироваться при условиях, изложенных в таблице технических характеристик.

6.2. Отсоединение накидной гайки допускается только при перекрытом кране.

6.3. Не допускается замораживание рабочей среды внутри крана. При спуске воды в системе на зимний период, кран следует оставлять в полуоткрытом положении, чтобы вода не осталась между шаровым затвором и корпусом крана.

6.4. Для предотвращения «закисания» затвора, рекомендуется раз в 6 месяцев производить принудительный цикл закрытия/открытия крана.

ПАСПОРТ. РУКОВОДСТВО ПО ЭКСПЛУАТАЦИИ

6.5. Рабочая среда не должна способствовать образованию накипи и шлама на внутренних поверхностях изделия, а также вымыванию цинка из латуни. Карбонатный индекс горячей воды, проходящей через корпус изделия, не должен превышать 1,5 мг-экв./дм³. Индекс Ланжелье для воды должен быть больше 0.

7. Утилизация

7.1. Утилизация изделия (переплавка, захоронение, перепродажа) производится в порядке, установленном Законами РФ от 04 мая 1999 г. № 96-ФЗ "Об охране атмосферного воздуха" (с изменениями и дополнениями), от 24 июня 1998 г. № 89-ФЗ (с изменениями и дополнениями) "Об отходах производства и потребления", от 10 января 2002 № 7-ФЗ « Об охране окружающей среды» (с изменениями и дополнениями), а также другими российскими и региональными нормами, актами, правилами, распоряжениями и пр., принятыми во исполнение указанных законов.

7.2. Содержание благородных металлов: *нет*

8. Гарантийные обязательства

8.1. Изготовитель гарантирует соответствие изделия требованиям безопасности, при условии соблюдения потребителем правил применения, транспортировки, хранения, монтажа и эксплуатации.

8.2. Гарантия распространяется на все дефекты, возникшие по вине завода-изготовителя.

8.3. Гарантия не распространяется на дефекты, возникшие в случаях:

- нарушения паспортных режимов хранения, монтажа, испытания, эксплуатации и обслуживания изделия;
- ненадлежащей транспортировки и погрузо-разгрузочных работ;
- наличия следов воздействия веществ, агрессивных к материалам изделия;

ПАСПОРТ. РУКОВОДСТВО ПО ЭКСПЛУАТАЦИИ

- наличия повреждений, вызванных пожаром, стихией, форс-мажорными обстоятельствами;
- повреждений, вызванных неправильными действиями потребителя;
- наличия следов постороннего вмешательства в конструкцию изделия.

8.4. Производитель оставляет за собой право внесения изменений в конструкцию, улучшающие качество изделия при сохранении основных эксплуатационных характеристик. При этом фактический вес изделия не должен отличаться от веса, заявленного в настоящем паспорте, более, чем на 10%.

9. Условия гарантийного обслуживания

9.1. Претензии к качеству изделия могут быть предъявлены в течение гарантийного срока.

9.2. Неисправные изделия в течение гарантийного срока ремонтируются или обмениваются на новые бесплатно. Потребитель также имеет право на возврат уплаченных за некачественное изделие денежных средств или на соразмерное уменьшение его цены. В случае замены, замененное изделие или его части, полученные в результате ремонта, переходят в собственность сервисного центра.

9.3. Решение о возмещении затрат Потребителю, связанных с демонтажом, монтажом и транспортировкой неисправного изделия в период гарантийного срока принимается по результатам экспертного заключения, в том случае, если изделие признано ненадлежащего качества.

9.4. В случае, если результаты экспертизы покажут, что недостатки изделия возникли вследствие обстоятельств, за которые не отвечает изготовитель, затраты на экспертизу изделия оплачиваются Потребителем.

9.5. Изделия принимаются в гарантийный ремонт (а также при возврате) полностью укомплектованными (а также при возврате) полностью укомплектованными.

ПАСПОРТ. РУКОВОДСТВО ПО ЭКСПЛУАТАЦИИ

ГАРАНТИЙНЫЙ ТАЛОН № _____

Наименование товара

**КРАН ШАРОВОЙ УГЛОВОЙ
ДЛЯ ПОДКЛЮЧЕНИЯ ЖЕСТКОЙ ПОДВОДКИ К
СМЕСИТЕЛЮ**

№	Модель	Количество
1	VT.281	
2		

Название и адрес торговой организации _____

Дата продажи _____ Подпись продавца _____

Штамп или печать
торговой организации

С условиями гарантии **СОГЛАСЕН:**

ПОКУПАТЕЛЬ _____ (подпись)

Гарантийный срок - Десять лет (сто двадцать месяцев) с даты продажи конечному потребителю

По вопросам гарантийного ремонта, рекламаций и претензий к качеству изделий обращаться в сервисный центр по адресу: г. Санкт-Петербург, ул. Профессора Качалова, дом 11, корпус 3, литер «А», тел/факс (812)3247750

При предъявлении претензии к качеству товара, покупатель предоставляет следующие документы:

1. Заявление в произвольной форме, в котором указываются:
 - название организации или Ф.И.О. покупателя, фактический адрес и контактные телефоны;
 - название и адрес организации, производившей монтаж;
 - основные параметры системы, в которой использовалось изделие;
 - краткое описание дефекта.
2. Документ, подтверждающий законность приобретения изделия.
3. Акт гидравлического испытания системы, в которой монтировалось изделие.
4. Настоящий заполненный гарантийный талон.

Отметка о возврате или обмене товара: _____

Дата: «__» _____ 20__ г. Подпись _____