

ТЕХНИЧЕСКИЙ ПАСПОРТ ИЗДЕЛИЯ



Производится по технологии: VALTEC s.r.l., Via Pietro Cossa, 2, 25135-Brescia, ITALY

Изготовитель: ООО «ЮстаПласт», 225372, РБ, Брестская область, г. Ляховичи, ул. Октябрьская, 142



ТАКЕР ДЛЯ КРЕПЛЕНИЯ ТРУБ ТЕПЛОГО ПОЛА

Модель: **VT.T01.1620**

ПС – 46770

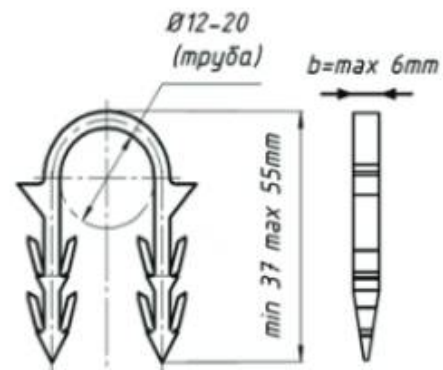
Паспорт разработан в соответствии с требованиями ГОСТ 2.601-2019

ТЕХНИЧЕСКИЙ ПАСПОРТ ИЗДЕЛИЯ

1. Назначение и область применения.

1.1. Такер предназначен для крепления полимерных и металлополимерных труб наружным диаметром 16-20 мм к пенополистирольным теплоизоляционным плитам при монтаже водяных тёплых полов.

1.2. Крепление труб осуществляется пластиковыми гарпунными скобами с параметрами, указанными на рисунке:



Скобы не входят в комплект поставки инструмента и должны приобретаться отдельно.

2. Технические характеристики

№	Характеристика	Ед. изм.	Значение
1	Средний полный срок службы при соблюдении правил эксплуатации	лет	5
2	Наружный диаметр закрепляемых труб	мм	16÷20
3	Максимальная плотность теплоизоляционных плит подложки тёплого пола	кг/м ³	75
4	Высота инструмента при разжатой пружине	мм	1000

Паспорт разработан в соответствии с требованиями ГОСТ 2.601-2019

ТЕХНИЧЕСКИЙ ПАСПОРТ ИЗДЕЛИЯ

5	Высота инструмента при сжатой пружине (заводская настройка)	мм	900
6	Вес (без комплекта скоб)	кг	1,27
7	Максимальное количество скоб в направляющей	шт	75
8	Материалы:		
8.1	-корпус и направляющая для скоб		ABS пластик
8.2	- возвратная пружина		оцинкованная сталь
8.3	-толкатель		алюминий

3. Конструкция



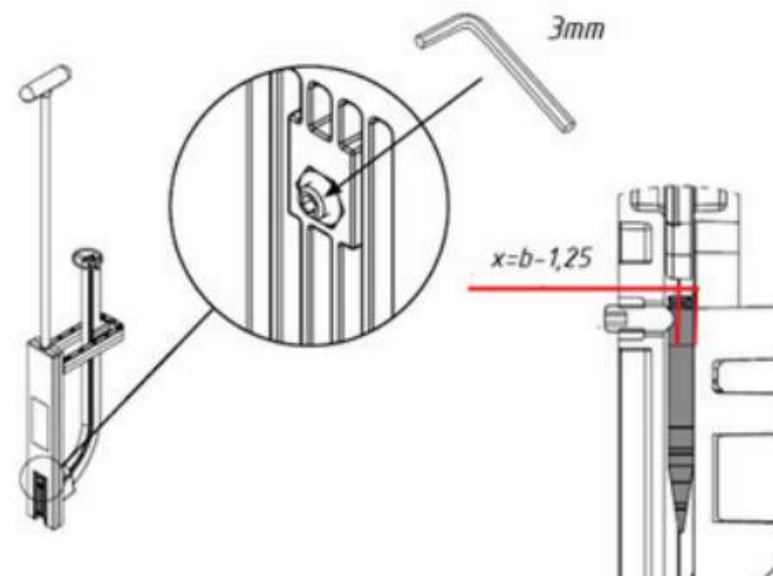
4. Рекомендации по работе с инструментом

4.1. Кассеты из скоб или одиночные гарпунные скобы 6 надеваются на направляющую 4 при снятом пригрузе 5 и

ТЕХНИЧЕСКИЙ ПАСПОРТ ИЗДЕЛИЯ

фиксирующем кольце 8. Положение скоб должно быть таким, чтобы на горизонтальном участке направляющей их гарпунные концы были направлены вниз.

4.2. Перед первым использованием такера необходимо настроить инструмент под конкретную толщину скоб. Это производится с помощью регулировочного винта 7 шестигранным ключом S3. Винт должен занять такое положение, при котором скоба самостоятельно не выпадала из инструмента и, в то же время, не была сильно зажата винтом.



4.3 Для крепления трубы, такер устанавливается на неё так, чтобы труба попала в выемку на торце корпуса. Инструмент должен находиться под прямым углом к плоскости пола. Однократным нажатием на рукоятку толкателя выполняется установка скобы в утеплитель.

4.4. В процессе работы нужно периодически пополнять количество скоб на направляющей таким образом, чтобы пригруз постоянно находился на вертикальной части направляющей.

4.5. При работе с инструментом запрещается:

ТЕХНИЧЕСКИЙ ПАСПОРТ ИЗДЕЛИЯ

- пытаться установить скобу на место , где уже имеется скобы;
- использовать инструмент на утеплителях с плотностью более 75 кг/м³;
- устанавливать инструмент под углом к трубе;
- прилагать к толкателю изгибающие усилия;
- работать неисправным инструментом;
- использовать скобы, отличающиеся от описанных в п.1.2;
- прилагать к толкателю вертикальное усилие более 80Н.

5. Указания по эксплуатации и техническому обслуживанию

5.1. Инструмент должен использоваться только в соответствии со своим прямым назначением.

5.2. Инструмент следует содержать в чистоте. Смазка деталей инструмента не требуется.

6. Условия хранения и транспортировки

6.1 В соответствии с ГОСТ 19433-88 изделие не относится к категории опасных грузов, что допускает их перевозку любым видом транспорта в соответствии с правилами перевозки грузов, действующими на данном виде транспорта.

6.2. Изделия должны храниться в упаковке предприятия – изготовителя по условиям хранения 3 по ГОСТ 15150-69.

6.3. Транспортировка изделий должна осуществляться в соответствии с условиями 5 по ГОСТ 15150-69.

7. Утилизация

7.1. Утилизация изделия (переплавка, захоронение, перепродажа) производится в порядке, установленном Законами РФ от 04 мая 1999 г. № 96-ФЗ "Об охране атмосферного воздуха" (с изменениями и дополнениями), от 24 июня 1998 г. № 89-ФЗ (с изменениями и дополнениями) "Об отходах производства и потребления", от 10 января 2002 № 7-ФЗ « Об охране окружающей среды» (с изменениями и дополнениями), а также другими российскими и региональными нормами, актами,

ТЕХНИЧЕСКИЙ ПАСПОРТ ИЗДЕЛИЯ

правилами, распоряжениями и пр., принятыми во использование указанных законов.

7.2. Содержание благородных металлов: *нет*

8. Гарантийные обязательства

8.1. Изготовитель гарантирует соответствие изделия требованиям безопасности, при условии соблюдения потребителем правил использования, транспортировки, хранения, монтажа и эксплуатации.

8.2. Гарантия распространяется на все дефекты, возникшие по вине завода-изготовителя.

8.3. Гарантия не распространяется на дефекты, возникшие в случаях:

- нарушения паспортных режимов хранения, эксплуатации и обслуживания изделия;
- ненадлежащей транспортировки и погрузо-разгрузочных работ;
- наличия следов воздействия веществ, агрессивных к материалам изделия;
- наличия повреждений, вызванных пожаром, стихией, форс - мажорными обстоятельствами;
- повреждений, вызванных неправильными действиями потребителя;
- наличия следов постороннего вмешательства в конструкцию изделия.

8.4. Производитель оставляет за собой право внесения изменений в конструкцию, улучшающие качество изделия при сохранении основных эксплуатационных характеристик. При этом фактический вес изделия не должен отличаться от веса, заявленного в настоящем паспорте, более, чем на 10%.

ТЕХНИЧЕСКИЙ ПАСПОРТ ИЗДЕЛИЯ

9. Условия гарантийного обслуживания

9.1. Претензии к качеству товара могут быть предъявлены в течение гарантийного срока.

9.2. Неисправные изделия в течение гарантийного срока ремонтируются или обмениваются на новые бесплатно. Потребитель также имеет право на возврат уплаченных за некачественный товар денежных средств или на соразмерное уменьшение его цены. В случае замены, замененное изделие или его части, полученные в результате ремонта, переходят в собственность сервисного центра.

9.3. В случае, если отказ в работе изделия произошёл не по причине заводского брака, затраты, связанные транспортировкой неисправного изделия в период гарантийного срока, Потребителю не возмещаются.

9.4. В случае, если результаты экспертизы покажут, что недостатки товара возникли вследствие обстоятельств, за которые не отвечает изготовитель, затраты на экспертизу изделия оплачиваются Потребителем.

9.5. Изделия принимаются в гарантийный ремонт (а также при возврате) полностью укомплектованными.

Validated by
Amministratore
Delegato

ТЕХНИЧЕСКИЙ ПАСПОРТ ИЗДЕЛИЯ

ГАРАНТИЙНЫЙ ТАЛОН № _____

Наименование товара

ТАКЕР

ДЛЯ КРЕПЛЕНИЯ ТРУБ ТЁПЛОГО ПОЛА

№	Модель	Количество
1	VT.T01.1620	
2		

Название и адрес торговой организации _____

Дата продажи _____ Подпись продавца _____

Штамп или печать
торговой организации

Штамп о приемке

С условиями гарантии СОГЛАСЕН:

ПОКУПАТЕЛЬ _____ (подпись)

Гарантийный срок – Шесть месяцев с даты продажи конечному потребителю

По вопросам гарантийного ремонта, рекламаций и претензий к качеству изделий обращаться в сервисный центр по адресу: г Санкт-Петербург, ул. Профессора Качалова, дом 11, корпус 3, литер «А», тел/факс (812)3247750

При предъявлении претензии к качеству товара, покупатель предоставляет следующие документы:

1. Заявление в произвольной форме, в котором указываются:
 - название организации или Ф.И.О. покупателя, фактический адрес и контактные телефоны;
 - краткое описание дефекта.
2. Документ, подтверждающий законность приобретения изделия.
3. Настоящий заполненный гарантийный талон.

Отметка о возврате или обмене товара: _____

Дата: «__» _____ 20__ г. Подпись _____