

## ПАСПОРТ.РУКОВОДСТВО ПО ЭКСПЛУАТАЦИИ



Произведено по технологии: VALTEC s.r.l., Via Pietro Cossa, 2, 25135-Brescia, ITALY.  
Изготовитель: ООО «Металлоформ» Россия; 601630; Владимирская обл.;  
Александровский р-н; п.Балакирево, ул.Заводская, д.10



### БАКИ МЕМБРАННЫЕ РАСШИРИТЕЛЬНЫЕ ДЛЯ ОТОПИТЕЛЬНЫХ СИСТЕМ

Серия: **VT.RV.R**

ПС - 47197

Паспорт и РЭ разработаны в соответствии с требованиями ГОСТ Р 2.601-2019

## ПАСПОРТ.РУКОВОДСТВО ПО ЭКСПЛУАТАЦИИ

### 1. Назначение и область применения

1.1. Баки предназначены для компенсации температурного расширения теплоносителя, сглаживание колебаний давления и компенсации гидравлических ударов в замкнутых системах отопления с температурой теплоносителя до 100°C.

1.2. В качестве теплоносителя может использоваться сетевая вода, а также водно-гликолевые смеси (до 50%).

1.3. Теплоноситель в баках находится в эластичной мембране и не соприкасается со стальными стенками корпуса, что предохраняет корпус от коррозии, а теплоноситель от загрязнения продуктами коррозии стали.

### 2. Технические характеристики

№	Наименование характеристики	Ед. изм.	Значение
1	Рабочая температура	°С	От -10 до + 100
2	Рабочее давление	МПа	0,5 (8...150л) 1,0 (200...1000л)
3	Заводское давление в газовой камере	бар	1,5 (8...500л) 4,0 (750;1000л)
4	Материал корпуса	Сталь углеродистая с окраской эпоксиполиэфиром красного цвета	
5	Материал мембраны	EPDM (этилен-пропилен диен мономер)	
6	Тип мембраны	сменная	
7	Соединение мембраны с баком	фланцевое	
8	Средний полный срок службы	лет	7

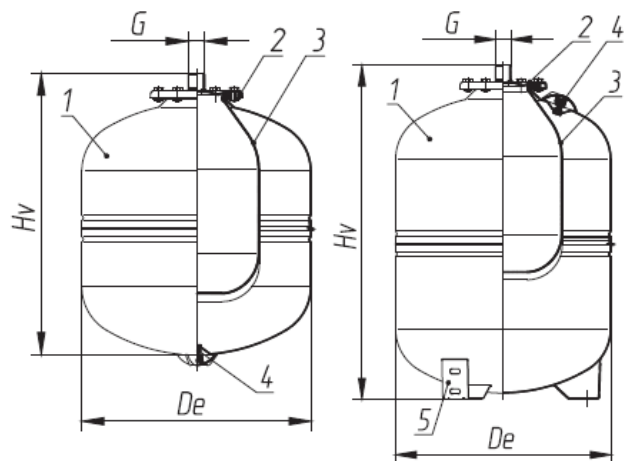
Паспорт и РЭ разработаны в соответствии с требованиями ГОСТ Р 2.601-2019

## ПАСПОРТ.РУКОВОДСТВО ПО ЭКСПЛУАТАЦИИ

### 3. Конструкция и габаритные размеры

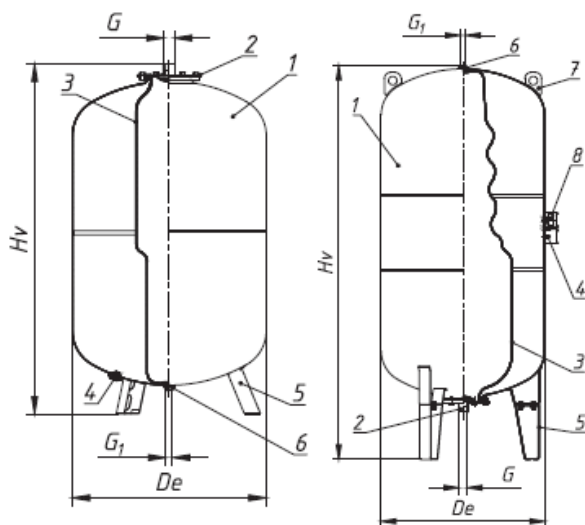
VT.RV.R 8-35

VT.RV.R 50-150



VT.RV.R 200-500

VT.RV.R 750-1000



## ПАСПОРТ.РУКОВОДСТВО ПО ЭКСПЛУАТАЦИИ

Обозначения к схемам баков:

1. Корпус

2. Контрфланец со штуцером

3. Мембрана

4. Ниппель

5. Опоры

6. Держатель мембраны

7. Монтажные проушины

8. Манометр

Тип	Артикул	Объем, л	De, мм	Hv, мм	G, дюймы	G1, дюймы
VT.RV.R-8	VT.RV.R.060008	8	200	311	3/4"HP	
VT.RV.R-12	VT.RV.R.060012	12	280	307	3/4"HP	
VT.RV.R-18	VT.RV.R.060018	18	280	402	3/4"HP	
VT.RV.R-24	VT.RV.R.060024	24	280	504	3/4"HP	
VT.RV.R-35	VT.RV.R.060035	35	365	453	3/4"HP	
VT.RV.R-50	VT.RV.R.060050	50	365	555	3/4"HP	
VT.RV.R-80	VT.RV.R.060080	80	410	690	3/4"HP	
VT.RV.R-100	VT.RV.R.060100	100	495	680	1"HP	
VT.RV.R-150	VT.RV.R.070150	150	495	960	1"HP	
VT.RV.R-200	VT.RV.R.080200	200	580	1120	1 1/4"BP	3/4HP+1/2BP
VT.RV.R-300	VT.RV.R.080300	300	660	1170	1 1/4"BP	3/4HP+1/2BP
VT.RV.R-500	VT.RV.R.080500	500	780	1390	1 1/4"BP	3/4HP+1/2BP
VT.RV.R-750	VT.RV.R.080750	750	780	1880	1 1/4"BP	3/4HP+1/2BP
VT.RV.R-1000	VT.RV.R.081000	1000	780	2280	1 1/4"BP	3/4HP+1/2BP

### 4. Рекомендации по подбору бака

4.1. Расчет емкости расширительного бака для системы отопления рекомендуется производить по следующей формуле:

$$V_{\text{бака}} = \frac{V_c \cdot e}{1 - \frac{P_{\text{min}}}{P_{\text{max}}}}, \text{ л,}$$

где:

$V_c$  – объем теплоносителя в системе отопления, л;

$e$  – коэффициент расширения теплоносителя при известных параметрах холодной и сетевой воды;

$P_{\text{min}}$  – абсолютное давление газовой подушки расширительного бака;

$P_{\text{max}}$  – абсолютное рабочее давление в системе отопления на уровне установки бака.

## ПАСПОРТ.РУКОВОДСТВО ПО ЭКСПЛУАТАЦИИ

### 4.1. Физические свойства воды при различных температурах

Температура, Т, °С	Плотность, ρ, кг/м <sup>3</sup>	Удельный объем, V', м <sup>3</sup> /1000кг	Коэффициент расширения воды
0	999,8	1,0002	0
10	999,6	1,0004	0,0002
20	998,2	1,0018	0,0016
30	995,6	1,0044	0,0042
40	992,2	1,0079	0,0077
50	988	1,0121	0,0119
60	983,2	1,0171	0,0167
70	977,7	1,0228	0,0226
80	971,8	1,0290	0,0288
90	963,5	1,0359	0,0357
100	958,3	1,0435	0,0433

### 4.2. Коэффициент расширения водно-гликолевых смесей

Температура, °С	Содержание этиленгликоля в воде, %							
	0%	10%	20%	30%	40%	50%	70%	90%
0	0,0002	0,0032	0,0064	0,0096	0,0128	0,0160	0,0224	0,0288
10	0,0004	0,0034	0,0066	0,0098	0,0130	0,0162	0,0226	0,0290
20	0,0018	0,0048	0,0080	0,0112	0,0144	0,0176	0,0240	0,0304
30	0,0044	0,0074	0,0106	0,0138	0,0170	0,0202	0,0266	0,0330
40	0,0079	0,0109	0,0141	0,0173	0,0205	0,0237	0,0301	0,0365
50	0,0121	0,0151	0,0183	0,0215	0,0247	0,0279	0,0343	0,0407
60	0,0171	0,0201	0,0232	0,0263	0,0294	0,0325	0,0387	0,0449
70	0,0228	0,0258	0,0288	0,0318	0,0348	0,0378	0,0438	0,0498
80	0,0290	0,0320	0,0349	0,0378	0,0407	0,0436	0,0494	0,0552
90	0,0359	0,0389	0,0417	0,0445	0,0473	0,0501	0,0557	0,0613
100	0,0435	0,0465	0,0491	0,0517	0,0543	0,0569	0,0621	0,0673

### 5. Указания по монтажу бака

5.1. Мембранный бак должен устанавливаться в месте, доступном для обслуживания, в котором бак будет защищен от механических повреждений, вибраций и атмосферных воздействий.

## ПАСПОРТ.РУКОВОДСТВО ПО ЭКСПЛУАТАЦИИ

5.2. На трубопроводе, соединяющем бак с магистралью, не допускается установка запорной арматуры. Для отключения и обслуживания бака рекомендуется устанавливать на подводящем трубопроводе сгоны-отсекатели VT.538 или VT.537

5.3. Предпочтительнее устанавливать бак в точке минимального расчетного давления в системе (перед циркуляционным насосом).

5.4. Каждый бак VALTEC проходит заводское испытание давлением, в 1,25 раза превышающем рабочее, указанное в таблице технических характеристик. Продолжительность заводского испытания повышенным давлением составляет 30 мин.

5.5. Если при гидравлическом испытании системы предусматривается превышение параметров, приведённых в таблице технических характеристик, то перед испытаниями бак должен быть отсоединен от системы и подводящий трубопровод заглушен.

5.6. Перед монтажом бака необходимо проверить манометром давление газовой подушки, которое должно соответствовать проектным данным.

5.7. Если по расчету требуется изменить заводскую установку давления в газовой подушке бака, то для снижения давления, газ стравливается путем нажатия на клапан ниппеля, находящегося под пластиковой крышкой.

Для того, чтобы увеличить давление, к ниппелю присоединяется воздушный насос, и производится подкачка воздуха в газовую камеру

### 6. Указания по эксплуатации и техническому обслуживанию

6.1. При эксплуатации мембранного бака необходимо не реже 1 раза в месяц проверять давление газовой подушки.

6.2. Бак должен эксплуатироваться при условиях, указанных в таблице технических характеристик.

## ПАСПОРТ.РУКОВОДСТВО ПО ЭКСПЛУАТАЦИИ

6.3. В случае установки в существующую систему отопления дополнительных отопительных приборов, водонагревателей и т.п., емкость бака должна быть пересчитана в соответствии с изменившимся объемом требуемого теплоносителя.

6.4. Если в систему отопления, рассчитанную на один тип теплоносителя, заливается теплоноситель с другими параметрами плотности и температурного расширения, емкость бака должна быть соответственно пересчитана.

6.5. Не рекомендуется производить подкачку воздушной подушки при помощи компрессоров. Так как это может привести к попаданию в газовую полость агрессивных к материалу бака и мембраны веществ.

6.6. В случае необходимости в замене мембраны, работы надлежит выполнять в следующей последовательности:

- перекрыть участок системы, на котором находится бак и слить с него воду;
- отсоединить бак от подводящего трубопровода;
- разболтить контрфланец и снять его;
- через открывшееся отверстие бака вынуть мембрану;
- продуть внутреннюю полость бака сжатым воздухом;
- подготовить к установке новую мембрану, для чего присыпать его наружную поверхность тальком;
- установить новую мембрану таким образом, чтобы фартук мембраны плотно прилегал к фланцу бака;
- установить на место контрфланец и заболтить его;
- произвести подкачку воздуха газовой подушки до расчетного значения, и присоединить бак к системе.

6.7 Не допускается замораживание рабочей среды внутри бака.

## ПАСПОРТ.РУКОВОДСТВО ПО ЭКСПЛУАТАЦИИ

### **7. Возможные неисправности и способы их устранения**

<i>Возможная неисправность</i>	<i>Вероятная причина</i>	<i>Метод устранения</i>	<i>Примечание</i>
Отсутствует давление газовой подушки. Подкачкой давление восстановить не удается	Неисправность ниппеля	Заменить ниппель	Проводится в сервисной организации
При попытке стравливания воздуха через ниппель, из него выходит вода	Нарушение герметичности мембраны	Бак подлежит замене	

### **8. Меры безопасности**

8.1. Мембранный бак должен устанавливаться и обслуживаться персоналом, имеющим соответствующую квалификационную группу по технике безопасности.

8.2. Монтаж и демонтаж баков производится при отсутствии давления в подводящем трубопроводе.

8.3. Запрещается эксплуатировать бак в системе, не снабженной предохранительным клапаном. При этом уставка клапана не должна превышать максимальное рабочее давление бака (с учетом уровня установки клапана и бака).

### **9. Условия хранения и транспортировки**

9.1. Изделия должны храниться в упаковке предприятия – изготовителя по условиям хранения 3 по таблице 13 ГОСТ 15150-69.

9.2. Транспортировка изделий должна осуществляться в соответствии с условиями 5 по таблице 13 ГОСТ 15150-69.

## ПАСПОРТ.РУКОВОДСТВО ПО ЭКСПЛУАТАЦИИ

9.3 Температура помещения при эксплуатации мембранных баков, должна находиться в пределах +1 до +40 °С. Влажность воздуха не должна превышать 80% при +25 °С.

Минимальная температура хранения – минус 25 °С.

### **10. Утилизация**

10.1. Утилизация изделия (переплавка, захоронение, перепродажа) производится в порядке, установленном Законами РФ от 04 мая 1999 г. № 96-ФЗ "Об охране атмосферного воздуха" (с изменениями и дополнениями), от 24 июня 1998 г. № 89-ФЗ "Об отходах производства и потребления" (с изменениями и дополнениями), от 10 января 2002 № 7-ФЗ « Об охране окружающей среды» (с изменениями и дополнениями), а также другими российскими и региональными нормами, актами, правилами, распоряжениями и пр., принятыми во исполнение указанных законов.

10.2. Содержание благородных металлов: *нет*

### **11. Гарантийные обязательства**

11.1. Изготовитель гарантирует соответствие изделий требованиям безопасности, при условии соблюдения потребителем правил применения, транспортировки, хранения, монтажа и эксплуатации.

11.2. Гарантия распространяется на все дефекты, возникшие по вине завода - изготовителя.

11.3. Гарантия не распространяется на дефекты, возникшие в случаях:

- нарушения паспортных режимов хранения, монтажа, испытания, эксплуатации и обслуживания изделия;
- ненадлежащей транспортировки и погрузо-разгрузочных работ;
- наличия следов воздействия веществ, агрессивных к материалам изделия;

## ПАСПОРТ.РУКОВОДСТВО ПО ЭКСПЛУАТАЦИИ

- наличия повреждений, вызванных пожаром, стихией, форс-мажорными обстоятельствами;

- повреждений, вызванных неправильными действиями потребителя;

- наличия следов постороннего вмешательства в конструкцию изделия.

11.4. Изготовитель оставляет за собой право вносить в конструкцию изделия изменения, не влияющие на заявленные технические характеристики.

### **12. Условия гарантийного обслуживания**

12.1. Претензии к качеству товара могут быть предъявлены в течение гарантийного срока.

12.2. Неисправные изделия в течение гарантийного срока ремонтируются или обмениваются на новые бесплатно.

Потребитель также имеет право на возврат уплаченных за некачественное изделие денежных средств или на соразмерное уменьшение его цены. В случае замены, замененное изделие или его части, полученные в результате ремонта, переходят в собственность сервисного центра.

12.3. Решение о возмещении затрат Потребителю, связанных с демонтажом, монтажом и транспортировкой неисправного изделия в период гарантийного срока принимается по результатам экспертного заключения, в том случае, если изделие признано ненадлежащего качества.

12.4. В случае, если результаты экспертизы покажут, что недостатки изделия возникли вследствие обстоятельств, за которые не отвечает изготовитель, затраты на экспертизу изделия оплачиваются Потребителем.

12.5. Изделия принимаются в гарантийный ремонт (а также при возврате) полностью укомплектованными.

Valtec S.r.l.  
Amministratore  
Delegato

# ПАСПОРТ.РУКОВОДСТВО ПО ЭКСПЛУАТАЦИИ

ГАРАНТИЙНЫЙ ТАЛОН № \_\_\_\_\_

Наименование товара

## БАКИ МЕМБРАННЫЕ РАСШИРИТЕЛЬНЫЕ ДЛЯ ОТОПИТЕЛЬНЫХ СИСТЕМ

№	Модель	Объём	К-во
1	VT.RV.R		
2			

Название и адрес торгующей организации \_\_\_\_\_

Дата продажи \_\_\_\_\_ Подпись продавца \_\_\_\_\_

Штамп или печать  
торгующей организации

**С условиями гарантии СОГЛАСЕН:**

ПОКУПАТЕЛЬ \_\_\_\_\_ (подпись)

**Гарантийный срок - Два года (двадцать четыре месяца) с даты  
продажи конечному потребителю**

По вопросам гарантийного ремонта, рекламаций и претензий к качеству изделий обращаться в сервисный центр по адресу: г. Санкт-Петербург, ул. Профессора Качалова, дом 11, корпус 3, литер «А», тел/факс (812)3247750

При предъявлении претензии к качеству товара, покупатель предоставляет следующие документы:

1. Заявление в произвольной форме, в котором указываются:
  - название организации или Ф.И.О. покупателя, фактический адрес и контактные телефоны;
  - название и адрес организации, производившей монтаж;
  - основные параметры системы, в которой использовалось изделие;
  - краткое описание дефекта.
2. Документ, подтверждающий законность приобретения изделия.
3. Акт гидравлического испытания системы, в которой монтировалось изделие.
4. Настоящий заполненный гарантийный талон.

**Отметка о возврате или обмене товара:**

Дата: «\_\_» \_\_\_\_\_ 20\_\_ г. Подпись \_\_\_\_\_

# ПАСПОРТ.РУКОВОДСТВО ПО ЭКСПЛУАТАЦИИ