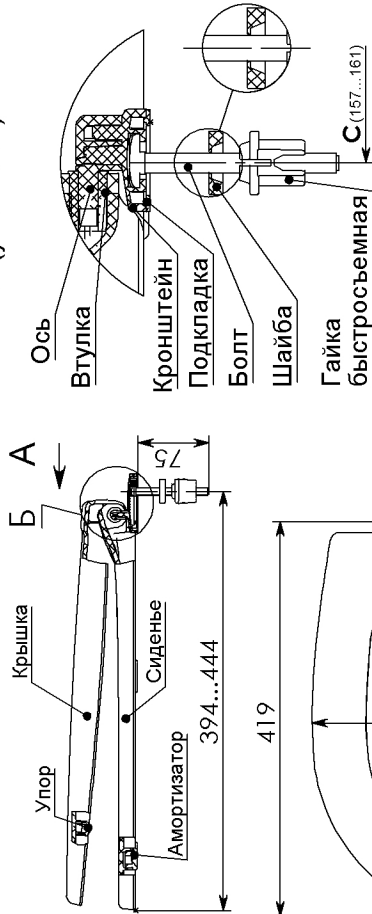


Сиденье для унитаза пластмассовое

СУ 85.09.80 ГОСТ 15062-2017

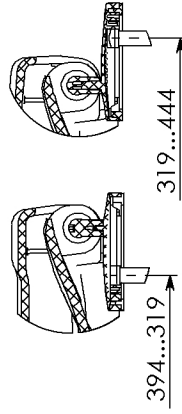
ПАСПОРТ И ИНСТРУКЦИЯ по монтажу и эксплуатации

Устройство сиденья показано на рисунке. Сиденье поставляется в собранном виде. Установка сиденья на унитазе (см. на обороте).



Б (увеличено)

варианты установки кронштейнов



Уход за сиденьем

Сиденье следует мыть теплой водой мягкой губкой или щеткой с применением нейтральных моющих растворов. ЗАПРЕЩАЕТСЯ для мытья использовать моющие средства, в состав которых входят абразивные, кислотные, щелочесодержащие вещества, органические растворители.

Комплект поставки

- Сиденье в сборе - 1 шт.
- Кронштейн - 2 шт.
- Ось - 2 шт.
- Болт - 2 шт.
- Подкладка - 2 шт.
- Шайба - 2 шт.
- Гайка быстросъемная - 2 шт.

Гарантийный срок при условии соблюдения правил хранения, транспортировки и ухода за изделием - 2 года. Изделие не подлежит обязательной сертификации. Изделие прошло добровольную сертификацию на соответствие ГОСТ 15062-2017

ШТАМП ОТК

ДАТА ВЫПУСКА

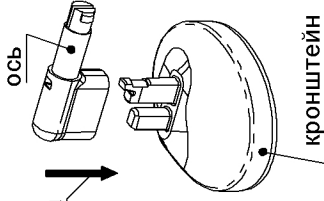
Производитель : АО "Уклад", Россия, 180016
г. Псков ул.Розы Люксембург 30
тел. (8112) 79-35-58, факс (8112) 79-35-33
www.uklad.net



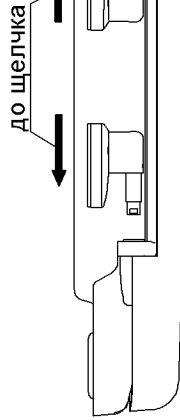
Инструкция по установке сиденья

1. Собрать кронштейны и оси вместе

до щелчка

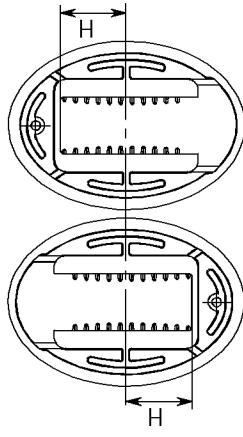
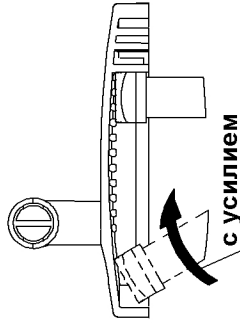


2. Установить кронштейны в отверстия сиденья



Кронштейны можно менять местами, добиваясь нужного положения сиденья на унитазе.

3. Установить болты в кронштейны



4. Установить сиденье в сборе на унитаз

болтами в отверстия на полочке унитаза.
На болты надеть шайбы (конусом вниз) и гайки быстросъемные, сжимая их к оси болта.
Сиденье установить в необходимое положение и затянуть.

Шляпка болта эксцентрична, поэтому позволяет устанавливать сиденье на унитазах с разным межосевым расстоянием С (Вид А см. на обороте)

Снятие и установка сиденья

Для снятия сиденья с унитаза, просто потяните его вверх, не откручивая кронштейны

