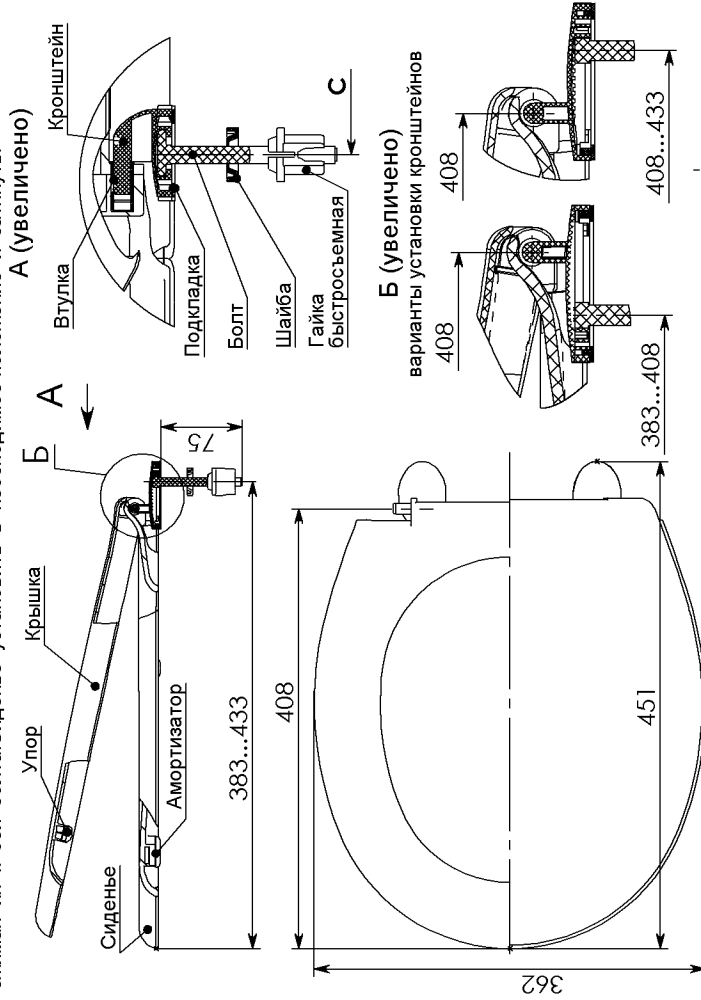


Сиденье для унитаза пластмассовое

СУ 80.07.80 ГОСТ 15062-2017

ПАСПОРТ И ИНСТРУКЦИЯ по монтажу и эксплуатации

Устройство сиденья показано на рисунке. Сиденье поставляется в собранном виде. Установка сиденья на унитаз производится следующим образом: установить амортизаторы в ножки сиденья (если они не установлены), вставить кронштейны в отверстия сиденья, вставить болты в пазы кронштейнов (Рис. 1.) и зафиксировать подкладку на кронштейнах. **(эксцентрикные болты позволяют установить сиденье на унитаза с разным межосевым расстоянием - С от 160мм до 165мм)** Установить сиденье в сборе с кронштейнами на унитаз (болтами в отверстия на полочке унитаза). На болты надеть шайбы (конусом вниз) и гайки быстросъемные, сжимая их к оси болта. Сиденье установить в необходимое положение и затянуть.



Комплект поставки

- Сиденье в сборе - 1 шт.
- Кронштейн - 2 шт.
- Болт - 2 шт.
- Подкладка - 2 шт.
- Шайба - 2 шт.
- Гайка быстросъемная - 2 шт.
- Амортизатор - 4 шт.

Уход за сиденьем

Сиденье следует мыть теплой водой мягкой губкой или щеткой с применением нейтральных моющих растворов. ЗАПРЕЩАЕТСЯ для мытья использовать мощные средства, в состав которых входят абразивные, кислотные, щелочесодержащие вещества, органические растворители.

Рис. 1.

Гарантийный срок при условии соблюдения правил хранения, транспортировки и ухода за изделием - 2 года. Изделие не подлежит обязательной сертификации. Изделие прошло добровольную сертификацию на соответствие ГОСТ 15062-2017

ШТАМП ОТК

ДАТА ВЫПУСКА

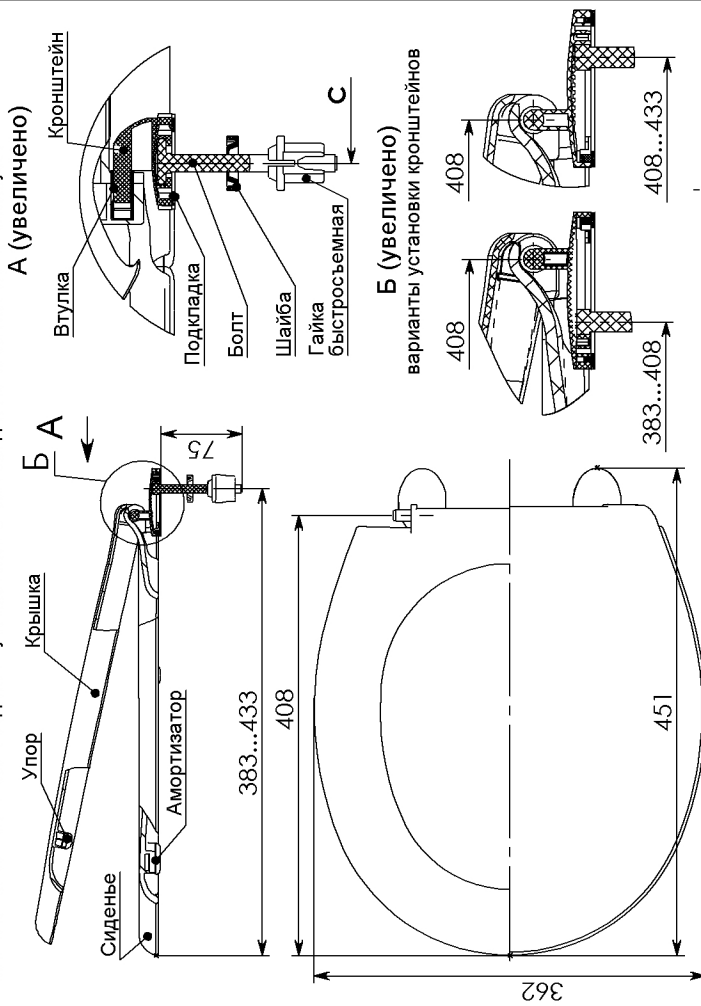


Сиденье для унитаза пластмассовое

СУ 80.07.80 ГОСТ 15062-2017

ПАСПОРТ И ИНСТРУКЦИЯ по монтажу и эксплуатации

Устройство сиденья показано на рисунке. Сиденье поставляется в собранном виде. Установка сиденья на унитаз производится следующим образом: установить амортизаторы в ножки сиденья (если они не установлены), вставить кронштейны в отверстия сиденья, вставить болты в пазы кронштейнов (Рис. 1.) и зафиксировать подкладку на кронштейнах. **(эксцентрикные болты позволяют установить сиденье на унитаза с разным межосевым расстоянием - С от 160мм до 165мм)** Установить сиденье в сборе с кронштейнами на унитаз (болтами в отверстия на полочке унитаза). На болты надеть шайбы (конусом вниз) и гайки быстросъемные, сжимая их к оси болта. Сиденье установить в необходимое положение и затянуть.



Комплект поставки

- Сиденье в сборе - 1 шт.
- Кронштейн - 2 шт.
- Болт - 2 шт.
- Подкладка - 2 шт.
- Шайба - 2 шт.
- Гайка быстросъемная - 2 шт.
- Амортизатор - 4 шт.

Уход за сиденьем

Сиденье следует мыть теплой водой мягкой губкой или щеткой с применением нейтральных моющих растворов. ЗАПРЕЩАЕТСЯ для мытья использовать мощные средства, в состав которых входят абразивные, кислотные, щелочесодержащие вещества, органические растворители.

Рис. 1.

Гарантийный срок при условии соблюдения правил хранения, транспортировки и ухода за изделием - 2 года. Изделие не подлежит обязательной сертификации. Изделие прошло добровольную сертификацию на соответствие ГОСТ 15062-2017

ШТАМП ОТК

ДАТА ВЫПУСКА



Производитель : АО "Уклад", Россия, 180016, г. Псков ул.Розы Люксембург 30 тел. (8112) 79-35-58, факс (8112) 79-35-33 www.uklad.net