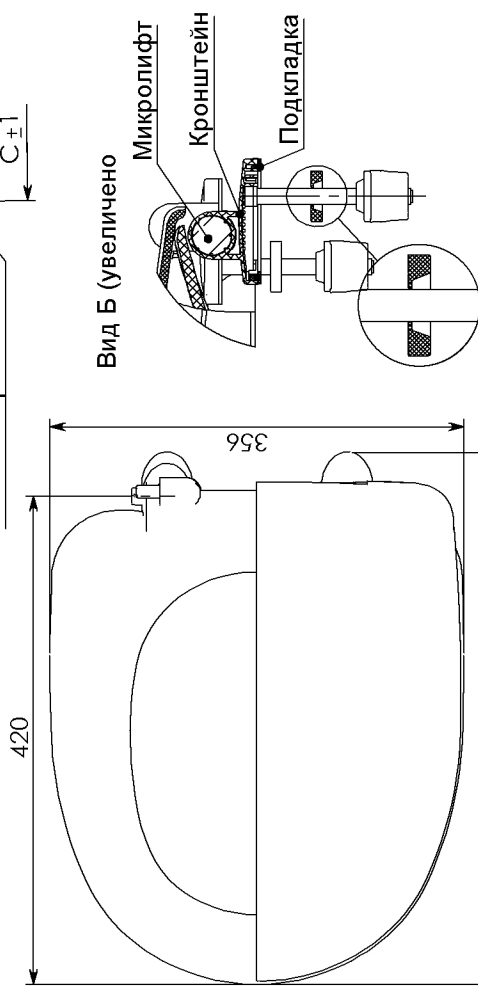
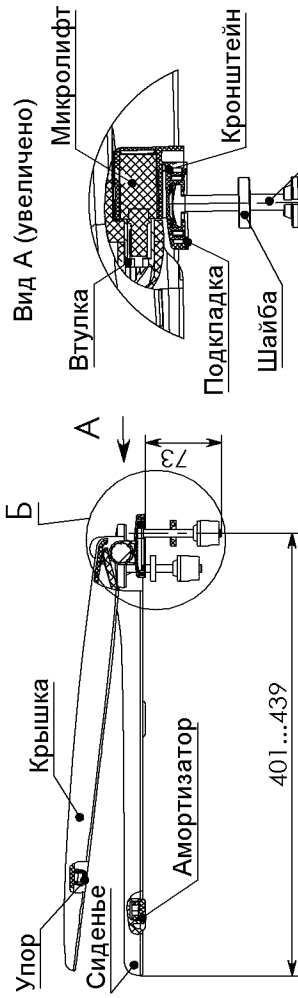


Сиденье для унитаза пластмассовое

СУ 79.06.80 ГОСТ15062-2017

ПАСПОРТ И ИНСТРУКЦИЯ по монтажу и эксплуатации

Устройство сиденья показано на рисунке. Сиденье поставляется в собранном виде. Установка сиденья на унитазе см. на обороте.



Уход за сиденьем

Сиденье следует мыть теплой водой мягкой губкой или щеткой с применением нейтральных моющих растворов. ЗАПРЕЩАЕТСЯ для мытья использовать моющие средства, в состав которых входят абразивные, кислотные/щелочные - содержащие вещества, органические растворители.

Гарантийный срок, при условии соблюдения правил хранения, транспортировки и ухода за изделием - 2 года. Изделие не подлежит обязательной сертификации. Изделие прошло добровольную сертификацию на соответствие ГОСТ15062-2017

Комплект поставки

- Сиденье в сборе - 1 шт.
- Кронштейн - 2 шт.
- Микролифт - 2 шт.
- Болт - 2 шт.
- Подкладка - 2 шт.
- Шайба - 2 шт.
- Гайка быстросъемная - 2 шт.

Производитель :
АО "Уклад" Россия, 180016,
г. Псков ул. Розы Люксембург 30
тел. (8112) 79-35-58, факс (8112) 79-35-33
www.uklad.net



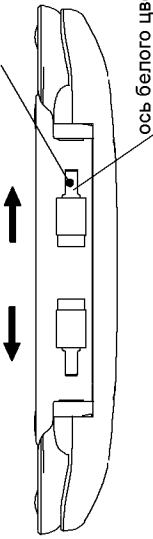
ШТАМП ОТК

ДАТА ВЫПУСКА

Инструкция по установке сиденья

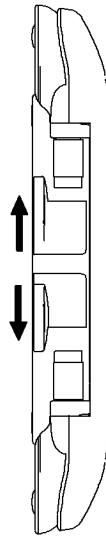
1. Установить микролифты в сиденье

метка на сиденье должна совпадать с осью белого цвета микролифта

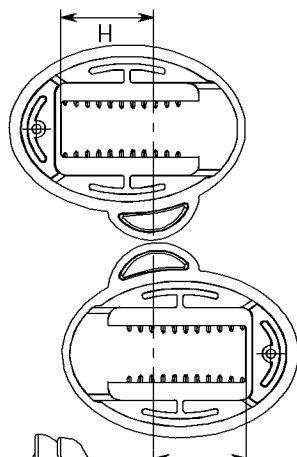


Внимание !!! Неправильная установка микролифтов может привести к выходу их из строя.

2. Установить кронштейны в сборе с подкладками на микролифты.



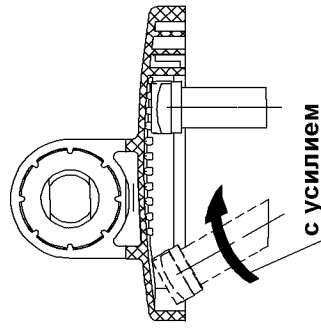
Кронштейны можно менять местами, тем самым добиваясь нужного положения сиденья на унитазе. (оставляя микролифты на месте)



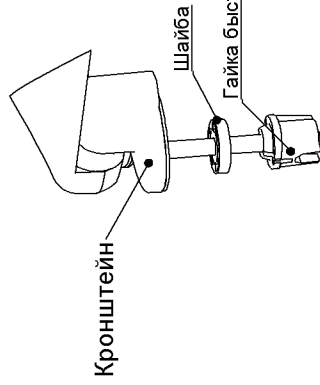
3. Установить болты в кронштейны

4. Установить сиденье в сборе на унитаз

болтами в отверстия на полочке унитаза. На болты надеть шайбы (конусом вниз) и гайки быстросъемные, сжимая их к оси болта. Сиденье установить в необходимое положение и затянуть.



Шляпка болта эксцентрична, поэтому позволяет устанавливать сиденье на унитазах с разным межосевым расстоянием C = 158; 160; 162 мм (Вид А см. на обороте)



Внимание !!! Во избежание поломки изделия не производите очень резких перемещений сиденья и крышки из горизонтального положения в вертикальное и обратно.