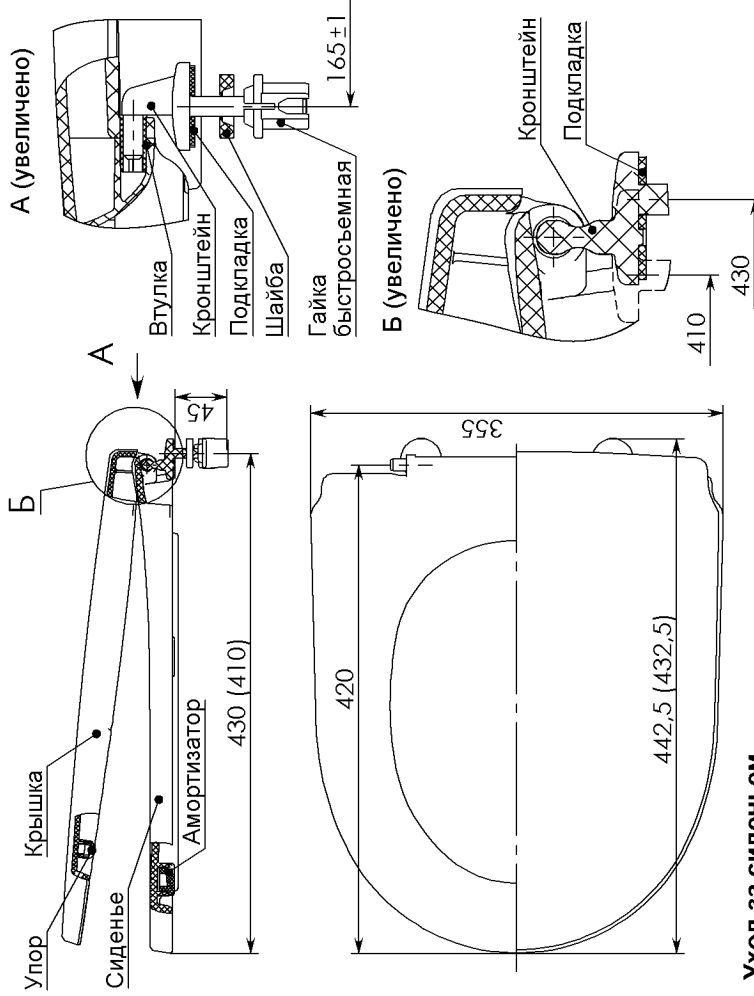


# Сиденье для унитаза пластмассовое

## СУ 75.01.00 ГОСТ15062-2017

### ПАСПОРТ И ИНСТРУКЦИЯ по монтажу и эксплуатации

Устройство сиденья показано на рисунке. Сиденье поставляется в собранном виде. Установка сиденья на унитаз производится следующим образом: установить кронштейны в отверстия сиденья и в сборе с подкладками установить на унитаз (резьбовой частью кронштейнов в отверстия на полочке унитаза). Положение сиденья на унитазе подбирают (размеры 430 или 410), меняя кронштейны местами. На резьбу надеть шайбы (конусом вниз) и гайки быстросъемные, сжимая их к оси резьбы. Сиденье установить в необходимом положении и затянуть гайки.



#### Уход за сиденьем

Сиденье следует мыть теплой водой мягкой губкой или щеткой с применением нейтральных моющих растворов. ЗАПРЕЩАЕТСЯ для мытья использовать моющие средства, в состав которых входят абразивные, кислотные-щелочесодержащие вещества, органические растворители.

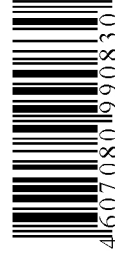
#### Комплект поставки

Сиденье в сборе - 1 шт.  
Кронштейн - 2 шт.  
Подкладка - 2 шт.  
Шайба - 2 шт.  
Гайка быстросъемная - 2 шт.

Гарантийный срок при условии соблюдения правил хранения, транспортировки и ухода за изделием - 2 года. Изделие не подлежит обязательной сертификации. Изделие прошло добровольную сертификацию на соответствие ГОСТ15062-2017

ШТАМП ОТК

ДАТА ВЫПУСКА

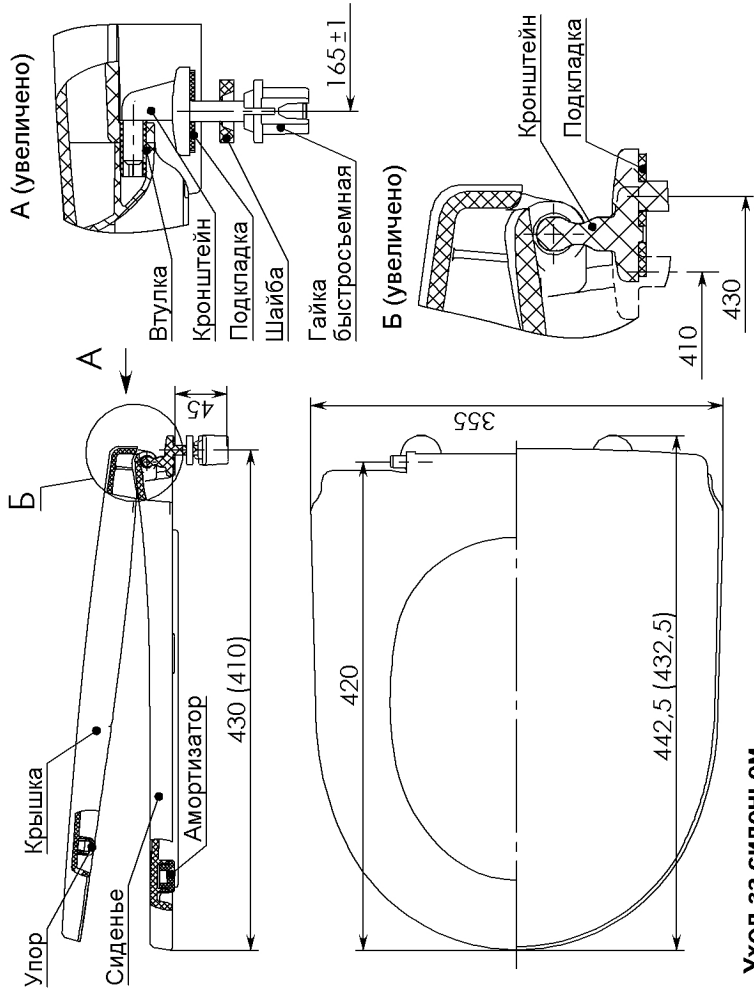


# Сиденье для унитаза пластмассовое

## СУ 75.01.00 ГОСТ15062-2017

### ПАСПОРТ И ИНСТРУКЦИЯ по монтажу и эксплуатации

Устройство сиденья показано на рисунке. Сиденье поставляется в собранном виде. Установка сиденья на унитаз производится следующим образом: установить кронштейны в отверстия сиденья и в сборе с подкладками установить на унитаз (резьбовой частью кронштейнов в отверстия на полочке унитаза). Положение сиденья на унитазе подбирают (размеры 430 или 410), меняя кронштейны местами. На резьбу надеть шайбы (конусом вниз) и гайки быстросъемные, сжимая их к оси резьбы. Сиденье установить в необходимом положении и затянуть гайки.



#### Уход за сиденьем

Сиденье следует мыть теплой водой мягкой губкой или щеткой с применением нейтральных моющих растворов. ЗАПРЕЩАЕТСЯ для мытья использовать моющие средства, в состав которых входят абразивные, кислотные-щелочесодержащие вещества, органические растворители.

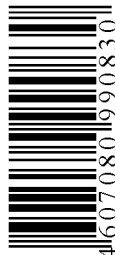
#### Комплект поставки

Сиденье в сборе - 1 шт.  
Кронштейн - 2 шт.  
Подкладка - 2 шт.  
Шайба - 2 шт.  
Гайка быстросъемная - 2 шт.

Гарантийный срок при условии соблюдения правил хранения, транспортировки и ухода за изделием - 2 года. Изделие не подлежит обязательной сертификации. Изделие прошло добровольную сертификацию на соответствие ГОСТ15062-2017

ШТАМП ОТК

ДАТА ВЫПУСКА



Производитель : АО "Уклад" Россия, 180016, г. Псков ул.Розы Люксембург 30 тел. (8112) 79-35-58, факс (8112) 79-35-33 [www.uklad.net](http://www.uklad.net)