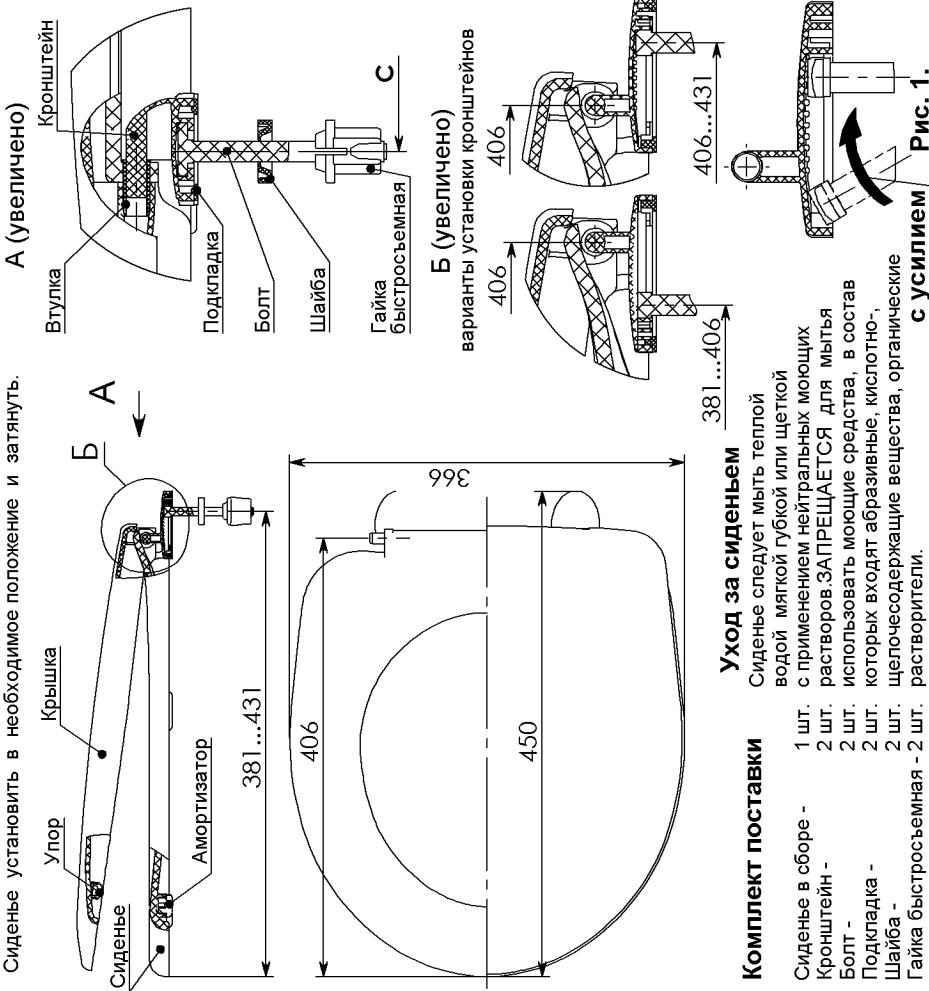


Сиденье для унитаза пластмассовое

СУ 66.07.80 ГОСТ15062-2017

ПАСПОРТ И ИНСТРУКЦИЯ по монтажу и эксплуатации

Устройство сиденья показано на рисунке. Сиденье поставляется в собранном виде. Установка сиденья на унитаз производится следующим образом: установить кронштейны в отверстия сиденья, ввести болты в пазы кронштейнов (Рис. 1.) и зафиксировать подкладку на кронштейнах. **(эксцентричные болты позволяют установить сиденье на унитазаы с разным межосевым расстоянием - С от 160мм до 164мм)**
Установить сиденье в сборе с кронштейнами на унитаз (болтами в отверстия на полочке унитаза). На болты надеть шайбы (конусом вниз) и гайки быстросъемные, сжимая их к оси болта. Сиденье установить в необходимом положении и затянуть.



Комплект поставки

Сиденье в сборе - 1 шт.
Кронштейн - 2 шт.
Болт - 2 шт.
Подкладка - 2 шт.
Шайба - 2 шт.
Гайка быстросъемная - 2 шт.

Уход за сиденьем

Сиденье следует мыть теплой водой мягкой губкой или щеткой с применением нейтральных моющих растворов. **ЗАПРЕЩАЕТСЯ** для мытья использовать моющие средства, в состав которых входят абразивные, кислотные, щелочесодержащие вещества, органические растворители.

Рис. 1.

Гарантийный срок при условии соблюдения правил хранения, транспортировки и ухода за изделием - 2 года. Изделие не подлежит обязательной сертификации. Изделие прошло добровольную сертификацию на соответствие ГОСТ15062-2017

ШТАМП ОТК

ДАТА ВЫПУСКА

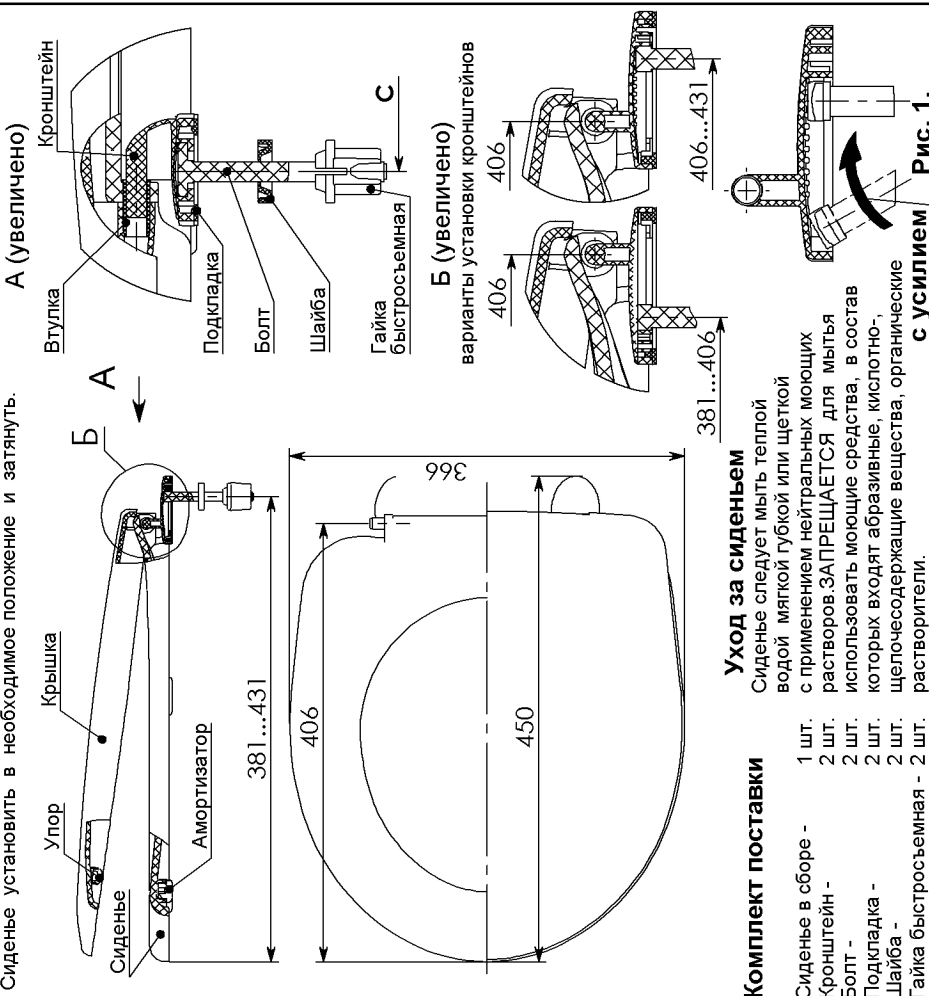


Сиденье для унитаза пластмассовое

СУ 66.07.80 ГОСТ15062-2017

ПАСПОРТ И ИНСТРУКЦИЯ по монтажу и эксплуатации

Устройство сиденья показано на рисунке. Сиденье поставляется в собранном виде. Установка сиденья на унитаз производится следующим образом: установить кронштейны в отверстия сиденья, ввести болты в пазы кронштейнов (Рис. 1.) и зафиксировать подкладку на кронштейнах. **(эксцентричные болты позволяют установить сиденье на унитазаы с разным межосевым расстоянием - С от 160мм до 164мм)**
Установить сиденье в сборе с кронштейнами на унитаз (болтами в отверстия на полочке унитаза). На болты надеть шайбы (конусом вниз) и гайки быстросъемные, сжимая их к оси болта. Сиденье установить в необходимом положении и затянуть.



Комплект поставки

Сиденье в сборе - 1 шт.
Кронштейн - 2 шт.
Болт - 2 шт.
Подкладка - 2 шт.
Шайба - 2 шт.
Гайка быстросъемная - 2 шт.

Уход за сиденьем

Сиденье следует мыть теплой водой мягкой губкой или щеткой с применением нейтральных моющих растворов. **ЗАПРЕЩАЕТСЯ** для мытья использовать моющие средства, в состав которых входят абразивные, кислотные, щелочесодержащие вещества, органические растворители.

Рис. 1.

Гарантийный срок при условии соблюдения правил хранения, транспортировки и ухода за изделием - 2 года. Изделие не подлежит обязательной сертификации. Изделие прошло добровольную сертификацию на соответствие ГОСТ15062-2017

ШТАМП ОТК

ДАТА ВЫПУСКА

