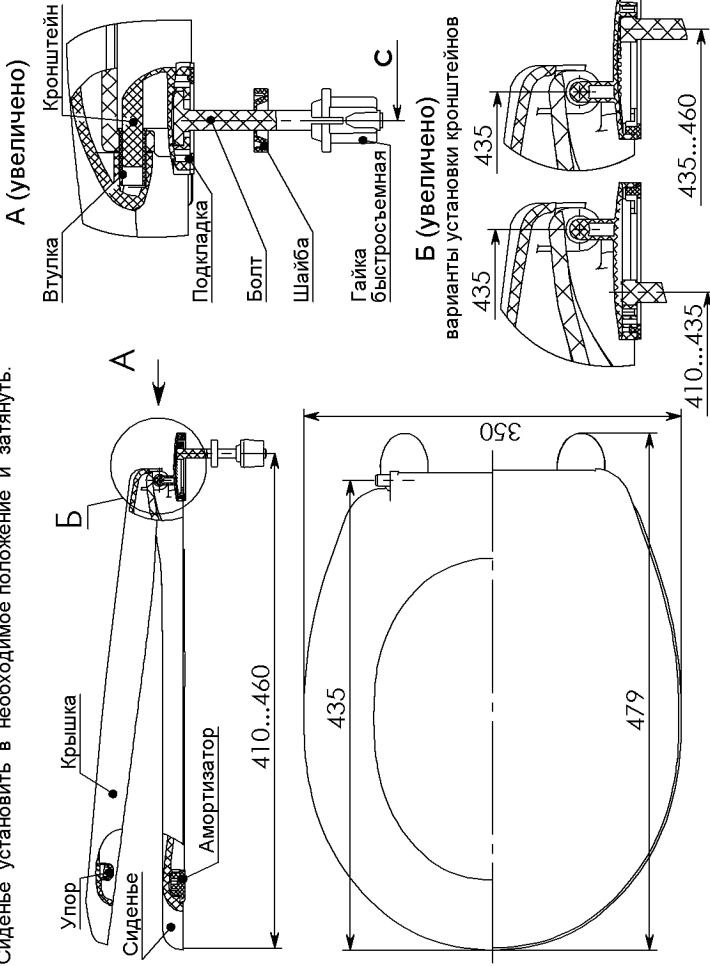


Сиденье для унитаза пластмассовое

СУ 64.07.80 ГОСТ15062-2017

ПАСПОРТ И ИНСТРУКЦИЯ по монтажу и эксплуатации

Устройство сиденья показано на рисунке. Сиденье поставляется в собранном виде. Установка сиденья на унитаз производится следующим образом: установить кронштейны в отверстия сиденья, ввести болты в пазы кронштейнов (Рис. 1.) и зафиксировать подкладку на кронштейнах. (**эксцентричные болты позволяют установить сиденье на унитазах с разным межосевым расстоянием - С от 160мм до 164мм**)
Установить сиденье в сборе с кронштейнами на унитаз (болтами в отверстия на полочке унитаза). На болты надеть шайбы (конусом вниз) и гайки быстросъемные, сжимая их к оси болта. Сиденье установить в необходимое положение и затянуть.



Комплект поставки

- Сиденье в сборе - 1 шт.
- Кронштейн - 2 шт.
- Болт - 2 шт.
- Подкладка - 2 шт.
- Шайба - 2 шт.
- Гайка быстросъемная - 2 шт.

Уход за сиденьем

- Сиденье следует мыть теплой водой мягкой губкой или щеткой с применением нейтральных моющих растворов ЗАПРЕЩАЕТСЯ для мытья использовать моющие средства, в состав которых входят абразивные, кислотные, щелочесодержащие вещества, органические растворители.

Рис. 1.

Гарантийный срок при условии соблюдения правил хранения, транспортировки и ухода за изделием - 2 года. Изделие не подлежит обязательной сертификации. Изделие прошло добровольную сертификацию на соответствие ГОСТ15062-2017

ШТАМП ОТК

ДАТА ВЫПУСКА

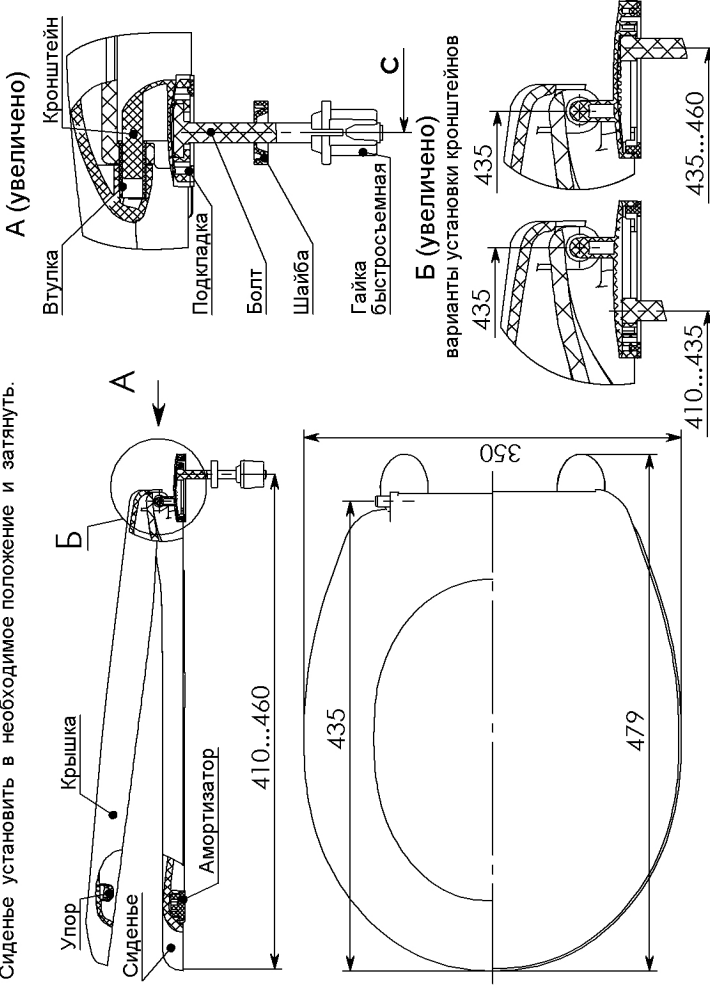


Сиденье для унитаза пластмассовое

СУ 64.07.80 ГОСТ15062-2017

ПАСПОРТ И ИНСТРУКЦИЯ по монтажу и эксплуатации

Устройство сиденья показано на рисунке. Сиденье поставляется в собранном виде. Установка сиденья на унитаз производится следующим образом: установить кронштейны в отверстия сиденья, ввести болты в пазы кронштейнов (Рис. 1.) и зафиксировать подкладку на кронштейнах. (**эксцентричные болты позволяют установить сиденье на унитазах с разным межосевым расстоянием - С от 160мм до 164мм**)
Установить сиденье в сборе с кронштейнами на унитаз (болтами в отверстия на полочке унитаза). На болты надеть шайбы (конусом вниз) и гайки быстросъемные, сжимая их к оси болта. Сиденье установить в необходимое положение и затянуть.



Комплект поставки

- Сиденье в сборе - 1 шт.
- Кронштейн - 2 шт.
- Болт - 2 шт.
- Подкладка - 2 шт.
- Шайба - 2 шт.
- Гайка быстросъемная - 2 шт.

Уход за сиденьем

- Сиденье следует мыть теплой водой мягкой губкой или щеткой с применением нейтральных моющих растворов ЗАПРЕЩАЕТСЯ для мытья использовать моющие средства, в состав которых входят абразивные, кислотные, щелочесодержащие вещества, органические растворители.

Рис. 1.

Гарантийный срок при условии соблюдения правил хранения, транспортировки и ухода за изделием - 2 года. Изделие не подлежит обязательной сертификации. Изделие прошло добровольную сертификацию на соответствие ГОСТ15062-2017

ШТАМП ОТК

ДАТА ВЫПУСКА



Производитель : АО "Уклад" Россия, 180016, г. Псков ул.Розы Люксембург 30
тел. (8112) 79-35-58, факс (8112) 79-35-33
www.uklad.net