

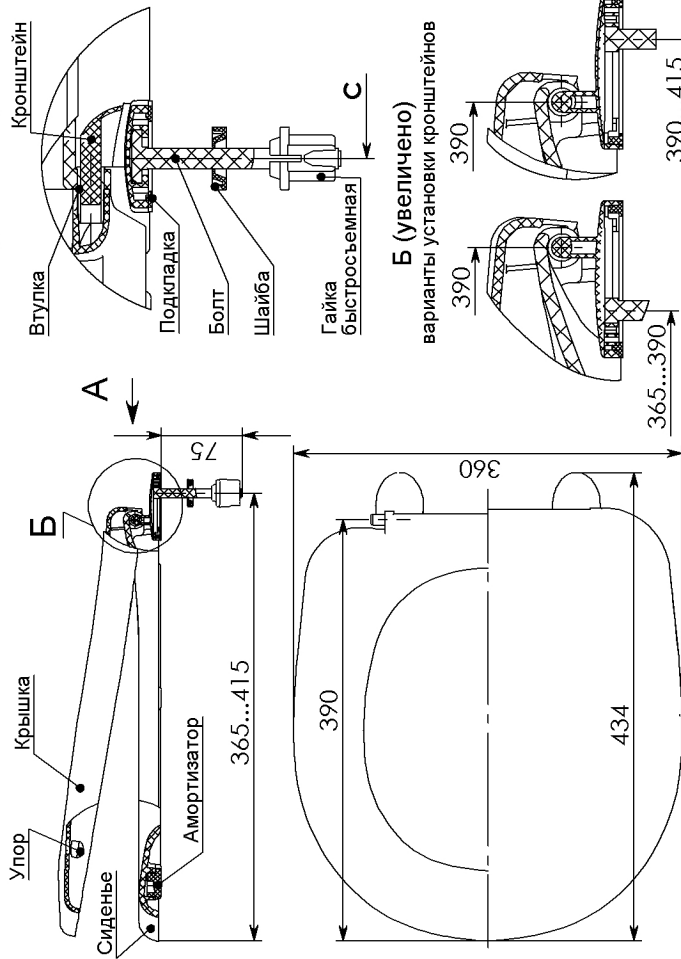
# Сиденье для унитаза пластмассовое

СУ 63.07.80 ГОСТ15062-2017

## ПАСПОРТ И ИНСТРУКЦИЯ по монтажу и эксплуатации

Устройство сиденья показано на рисунке. Сиденье поставляется в собранном виде. Установка сиденья на унитаз производится следующим образом: установить кронштейны в отверстия сиденья, ввести болты в пазы кронштейнов (Рис.1.) и зафиксировать подкладки на кронштейнах. (**эксцентричные болты позволяют установить сиденье на унитаза с разным межосевым расстоянием - С от 160мм до 164мм**)  
Установить сиденье в сборе с кронштейнами на унитаз (болтами в отверстия на полочке унитаза). На болты надеть шайбы (конусом вниз) и гайки быстросъемные, сжимая их к оси болта. Сиденье установить в необходимое положение и затянуть.

А (увеличено)



### Комплект поставки

Сиденье в сборе - 1 шт.  
Кронштейн - 2 шт.  
Болт - 2 шт.  
Подкладка - 2 шт.  
Шайба - 2 шт.  
Гайка быстросъемная - 2 шт.

### Уход за сиденьем

Сиденье следует мыть теплой водой мягкой губкой или щеткой с применением нейтральных моющих растворов. **ЗАПРЕЩАЕТСЯ** для мытья использовать моющие средства, в состав которых входят абразивные, кислотные, щелочесодержащие вещества, органические растворители.

с усилением

Рис. 1.

Гарантийный срок при условии соблюдения правил хранения, транспортировки и ухода за изделием - 2 года. Изделие не подлежит обязательной сертификации. Изделие прошло добровольную сертификацию на соответствие ГОСТ15062-2017

ШТАМП ОТК

ДАТА ВЫПУСКА



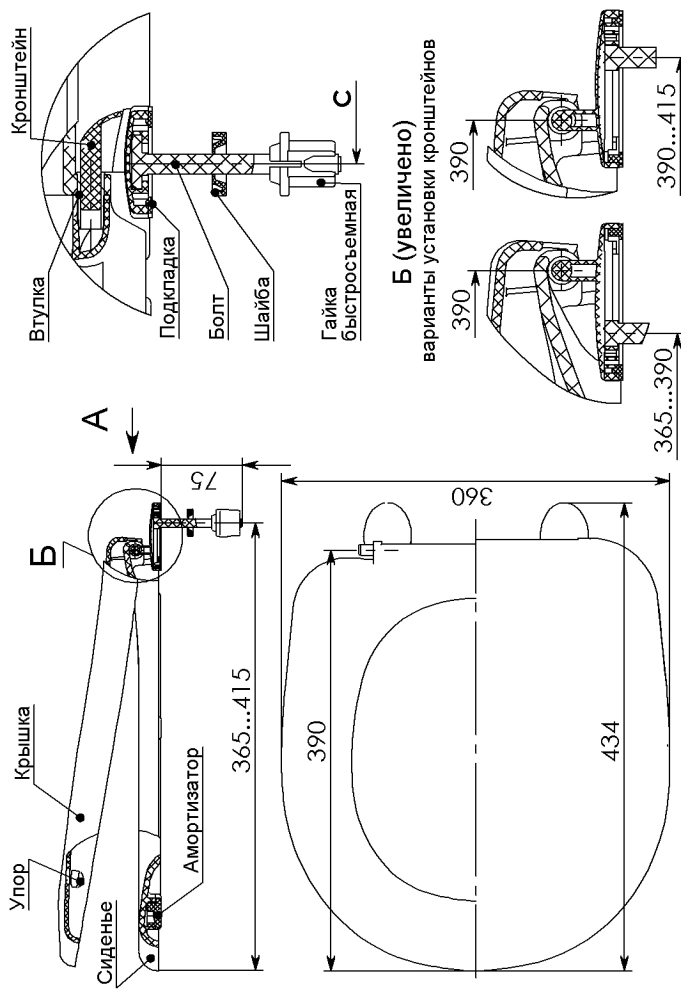
# Сиденье для унитаза пластмассовое

СУ 63.07.80 ГОСТ15062-2017

## ПАСПОРТ И ИНСТРУКЦИЯ по монтажу и эксплуатации

Устройство сиденья показано на рисунке. Сиденье поставляется в собранном виде. Установка сиденья на унитаз производится следующим образом: установить кронштейны в отверстия сиденья, ввести болты в пазы кронштейнов (Рис.1.) и зафиксировать подкладки на кронштейнах. (**эксцентричные болты позволяют установить сиденье на унитаза с разным межосевым расстоянием - С от 160мм до 164мм**)  
Установить сиденье в сборе с кронштейнами на унитаз (болтами в отверстия на полочке унитаза). На болты надеть шайбы (конусом вниз) и гайки быстросъемные, сжимая их к оси болта. Сиденье установить в необходимое положение и затянуть.

А (увеличено)



### Комплект поставки

Сиденье в сборе - 1 шт.  
Кронштейн - 2 шт.  
Болт - 2 шт.  
Подкладка - 2 шт.  
Шайба - 2 шт.  
Гайка быстросъемная - 2 шт.

### Уход за сиденьем

Сиденье следует мыть теплой водой мягкой губкой или щеткой с применением нейтральных моющих растворов. **ЗАПРЕЩАЕТСЯ** для мытья использовать моющие средства, в состав которых входят абразивные, кислотные, щелочесодержащие вещества, органические растворители.

с усилением

Рис. 1.

Гарантийный срок при условии соблюдения правил хранения, транспортировки и ухода за изделием - 2 года. Изделие не подлежит обязательной сертификации. Изделие прошло добровольную сертификацию на соответствие ГОСТ15062-2017

ШТАМП ОТК

ДАТА ВЫПУСКА

