

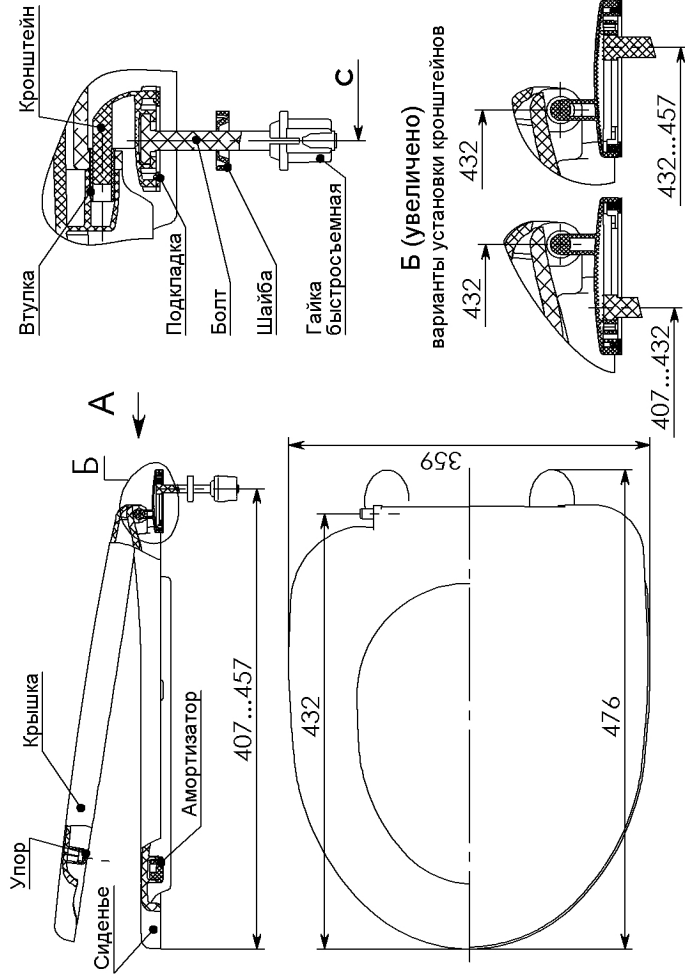
Сиденье для унитаза пластмассовое

СУ 52.07.80 ГОСТ15062-2017

ПАСПОРТ И ИНСТРУКЦИЯ по монтажу и эксплуатации

Устройство сиденья показано на рисунке. Сиденье поставляется в собранном виде. Установка сиденья на унитаз производится следующим образом: установить кронштейны в отверстия сиденья, вставить болты в пазы кронштейнов (Рис. 1.) и зафиксировать подкладку на кронштейнах. **(эксцентричные болты позволяют установить сиденье на унитаза с разным межосевым расстоянием - С от 160мм до 165мм)**

Установить сиденье в сборе с кронштейнами на унитаз (болтами в отверстия на полочке унитаза). На болты надеть шайбы (конусом вниз) и гайки быстросъемные, сжимая их к оси болта. Сиденье установить в необходимом положении и затянуть.



Комплект поставки

- Сиденье в сборе - 1 шт. с применением нейтральных моющих
- Кронштейн - 2 шт. растворов ЗАПРЕЩАЕТСЯ для мытья
- Болт - 2 шт. использовать моющие средства, в состав
- Подкладка - 2 шт. которых входят абразивные, кислотные,
- Шайба - 2 шт. щелочесодержащие вещества, органические
- Гайка быстросъемная - 2 шт. растворители.

Уход за сиденьем

Сиденье следует мыть теплой водой мягкой губкой или щеткой с применением нейтральных моющих растворов. ЗАПРЕЩАЕТСЯ для мытья использовать моющие средства, в состав которых входят абразивные, кислотные, щелочесодержащие вещества, органические растворители.

с УСИЛИЕМ Рис. 1.

Гарантийный срок при условии соблюдения правил хранения, транспортировки и ухода за изделием - 2 года. Изделие не подлежит обязательной сертификации. Изделие прошло добровольную сертификацию на соответствие ГОСТ15062-2017



ШТАМП ОТК

ДАТА ВЫПУСКА

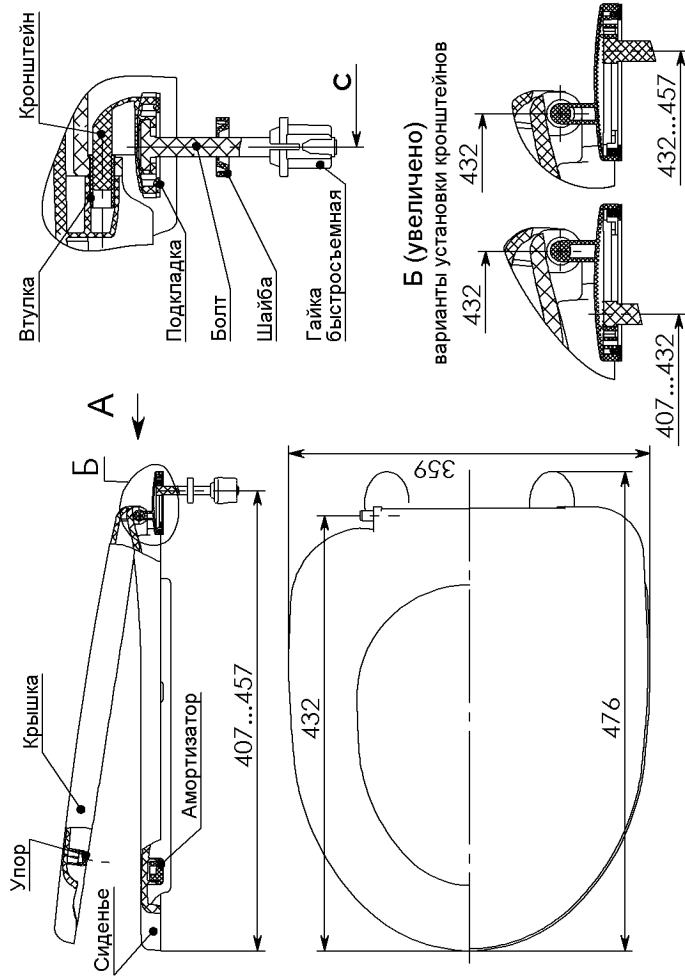
Сиденье для унитаза пластмассовое

СУ 52.07.80 ГОСТ15062-2017

ПАСПОРТ И ИНСТРУКЦИЯ по монтажу и эксплуатации

Устройство сиденья показано на рисунке. Сиденье поставляется в собранном виде. Установка сиденья на унитаз производится следующим образом: установить кронштейны в отверстия сиденья, вставить болты в пазы кронштейнов (Рис. 1.) и зафиксировать подкладку на кронштейнах. **(эксцентричные болты позволяют установить сиденье на унитаза с разным межосевым расстоянием - С от 160мм до 165мм)**

Установить сиденье в сборе с кронштейнами на унитаз (болтами в отверстия на полочке унитаза). На болты надеть шайбы (конусом вниз) и гайки быстросъемные, сжимая их к оси болта. Сиденье установить в необходимом положении и затянуть.



Комплект поставки

- Сиденье в сборе - 1 шт. с применением нейтральных моющих
- Кронштейн - 2 шт. растворов ЗАПРЕЩАЕТСЯ для мытья
- Болт - 2 шт. использовать моющие средства, в состав
- Подкладка - 2 шт. которых входят абразивные, кислотные,
- Шайба - 2 шт. щелочесодержащие вещества, органические
- Гайка быстросъемная - 2 шт. растворители.

Уход за сиденьем

Сиденье следует мыть теплой водой мягкой губкой или щеткой с применением нейтральных моющих растворов. ЗАПРЕЩАЕТСЯ для мытья использовать моющие средства, в состав которых входят абразивные, кислотные, щелочесодержащие вещества, органические растворители.

с УСИЛИЕМ Рис. 1.

Гарантийный срок при условии соблюдения правил хранения, транспортировки и ухода за изделием - 2 года. Изделие не подлежит обязательной сертификации. Изделие прошло добровольную сертификацию на соответствие ГОСТ15062-2017



ШТАМП ОТК

ДАТА ВЫПУСКА

Производитель : АО "Уклад", Россия, 180016, г. Псков ул.Розы Люксембург 30
тел. (8112) 79-35-58, факс (8112) 79-35-33
www.uklad.net