

АРМАТУРА ДЛЯ СМЫВНОГО БАЧКА с нижней подводкой воды

ПАСПОРТ И ИНСТРУКЦИЯ ПО МОНТАЖУ И ЭКСПЛУАТАЦИИ

A 77.57.XX.X

1. НАЗНАЧЕНИЕ ИЗДЕЛИЯ

1.1. Арматура для смывного бачка предназначена для наполнения смывного бачка водой и подачи ее на смыв в унитаз.

2. ТЕХНИЧЕСКИЕ ХАРАКТЕРИСТИКИ

- 2.1. Диапазон рабочих давлений, МПа..... 0,05...1,0
- 2.2. Время заполнения бачка в объеме 6,0 л, не более, мин..... 2,5
- 2.3. Стабильность уровня: изменение уровня воды при изменении давления на 0,1 МПа, не более, мм..... 2,0
- 2.4. Диаметр отверстия в крышке бачка, мм..... 39...44
- 2.5. Установленный ресурс не менее, тыс. циклов 150
- 2.6. Присоединительный размер G1/2-B
- 2.7. Масса изделия, не более, кг..... 0,62

3. КОМПЛЕКТНОСТЬ

- 3.1. В комплект арматуры для смывного бачка входит:
- клапан впуска, комплект (см. рис.1)..... 1
 - клапан выпуска, комплект (см. рис.2)..... 1
 - паспорт, совмещенный с инструкцией по эксплуатации, экз 1

4. СВЕДЕНИЯ О СЕРТИФИКАЦИИ

- 4.1. Изделие не подлежит обязательной сертификации.
4.2. Клапаны сертифицированы на соответствиетребованиям нормативных документов:
- Клапан впуска K57 соответствует ТУ 4953-001-02903999-2014
 - Клапан выпуска K77 соответствует ГОСТ 21485-2016
- С сертификатами соответствия можно ознакомиться на сайте www.uklad.net в разделе "Сервис".

5. МЕРЫ БЕЗОПАСНОСТИ

5.1. Материалы, используемые для изготовления арматуры, в условиях эксплуатации не выделяют в окружающую среду вредных веществ и не оказывают вредного воздействия на организм человека при непосредственном контакте. Работа с арматурой не требует особых мер предосторожности. С экспертным заключением на клапаны впуска и выпуска можно ознакомиться на сайте www.uklad.net в разделе "Сервис"

6. ХРАНЕНИЕ И УХОД ЗА ИЗДЕЛИЕМ

- 6.1. Арматуру следует хранить в упакованном виде в сухих закрытых помещениях на расстоянии не менее 0,5 м от отопительных приборов.
6.2. НЕ ДОПУСКАЕТСЯ использование моющих средств, в состав которых входят абразивные, кислотные - щелочесодержащие вещества, органические растворители.

7. ГАРАНТИИ ИЗГОТОВИТЕЛЯ

- 7.1. Гарантийный срок эксплуатации арматуры - пять лет со дня ввода в эксплуатацию, но не более шести лет со дня выпуска.
Срок службы арматуры - 6 лет.
Гарантия на изделие не распространяется в случае:
- его механических повреждений;
 - установки с нарушением требований данной инструкции;
 - неправильного обслуживания в процессе эксплуатации;
 - несоответствие воды техническим требованиям ГОСТ 2761-84

8. РЕКОМЕНДАЦИИ ИЗГОТОВИТЕЛЯ

- 8.1. Для повышения надежности и долговечности арматуры рекомендуется дополнительно устанавливать фильтр в водопроводной сети

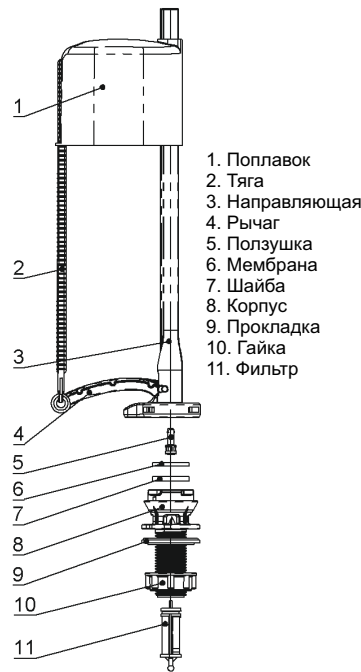
9. СВИДЕТЕЛЬСТВО О ПРИЕМКЕ И ПРОДАЖЕ

- 9.1. Арматура A 77.57.XX.X для смывного бачка соответствует конструкторской документации и признана годной для эксплуатации.

ДАТА ВЫПУСКА _____ ШТАМП ОТК _____

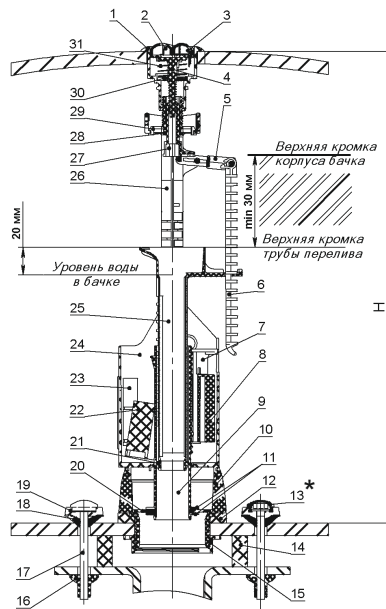
ПРЕДПРИЯТИЕ ОСТАВЛЯЕТ ЗА СОБОЙ ПРАВО ВНОСИТЬ ИЗМЕНЕНИЯ
В КОНСТРУКЦИЮ АРМАТУРЫ, НЕ СНИЖАЯ КАЧЕСТВА ИЗДЕЛИЯ

**Рис. 1 - Клапан впуска
(нижняя подводка)**



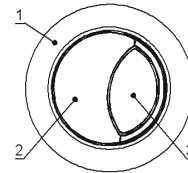
- 1. Поплавок
- 2. Тяга
- 3. Направляющая
- 4. Рычаг
- 5. Ползушка
- 6. Мембрана
- 7. Шайба
- 8. Корпус
- 9. Прокладка
- 10. Гайка
- 11. Фильтр

Рис. 2 - Клапан выпуска



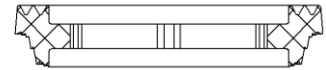
- 1. Корпус кнопок
- 2. Кнопка полного смыва
- 3. Кнопка малого смыва
- 4. Ножка кнопок
- 5. Рамка
- 6. Тяга
- 7. Замок
- 8. Поплавок малого смыва
- 9. Корпус перелива
- 10. Седло
- 11. Шайба
- 12. Уплотнение
- 13. Колпачок*
- 14. Прокладка
- 15. Гайка
- 16. Гайка-барашек
- 17. Винт
- 18. Уплотнение конусное
- 19. Шайба
- 20. Клапан донный
- 21. Кольцо уплотнительное
- 22. Поплавок полного смыва
- 23. Заслонка
- 24. Стакан
- 25. Труба перелива
- 26. Стойка
- 27. Втулка переходная
- 28. Направляющая втулки
- 29. Рамка направляющая
- 30. Шайба опорная
- 31. Пружина

Кнопочный узел

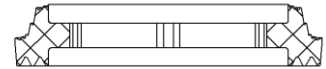


Прокладка поз. 14 может поставляться различной формы. Если ее форма соответствует изображенной ниже, она может быть установлена, в зависимости от формы отверстия в унитазе, в двух вариантах:

Вариант 1



Вариант 2



10. ВОЗМОЖНЫЕ НЕИСПРАВНОСТИ И СПОСОБЫ ИХ УСТРАНЕНИЯ

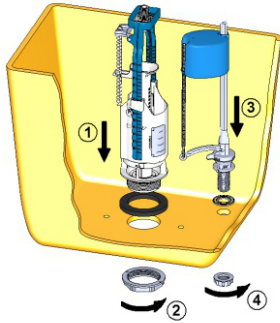
| Наименование неисправности | Вероятная причина | Способ устранения |
|----------------------------------|--|--|
| 1. Клапан впуска (рис.1) | | |
| Клапан не закрывается | Засорение отверстия в узле ползушка 5 - направляющая 3 | Отсоединить направляющую 3 и промыть в сборе с ползушкой |
| Клапан не открывается | Засорение отверстия в узле ползушка 5 - направляющая 3 | Отсоединить направляющую 3 и промыть в сборе с ползушкой |
| Медленное наполнение бачка | Засорение фильтра 11 | Отвернуть шланг подводки воды, извлечь фильтр 11 из корпуса 8 и промыть |
| 2. Клапан выпуска (рис.2) | | |
| Наблюдается течь воды в унитаз | Слабо затянута гайка 15 | Затянуть гайку 15 |
| | Неправильно выставлена труба перелива 25 | Отрегулировать |
| | Неправильно установлена тяга 6 | Отрегулировать |
| | Неправильно установлено кольцо уплотнительное 21 | Устранить перемещением трубы перелива 25 относительно корпуса перелива 9 |

Россия, 180016, г.Псков,
ул. Р. Люксембург, 30, АО "Уклад"
Отдел продаж / по вопросам
гарантийных обязательств:
Т. (8112) 79-35-58
ф. (8112) 79-35-33
www.uklad.net;
e-mail: Commerce@uklad.net

11. МОНТАЖ АРМАТУРЫ

Арматура поставляется в собранном виде,
укомплектована и настроена под определенный тип бачка.
Порядок установки арматуры можно посмотреть на сайте www.uklad.net.

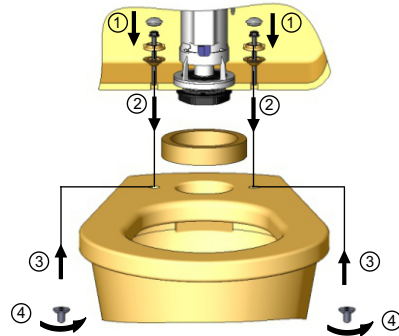
Этап 1 - Установка арматуры в бачок



При затягивании гайки 10 (рис.1) не превышайте максимально допустимый момент 3 Нм.

После установки арматуры не допускается касание подвижных частей клапанов друг друга и стенок бачка.

Этап 2 - Установка бачка

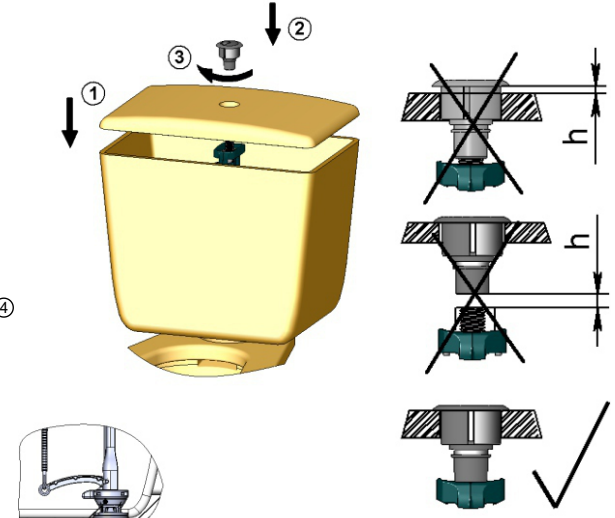


Во избежание течи из-под прокладки крепежные гайки-барашки затягивайте равномерно с двух сторон.

При подсоединении водопроводного шланга к клапану впуска придерживайте клапан от проворота.

Придерживать

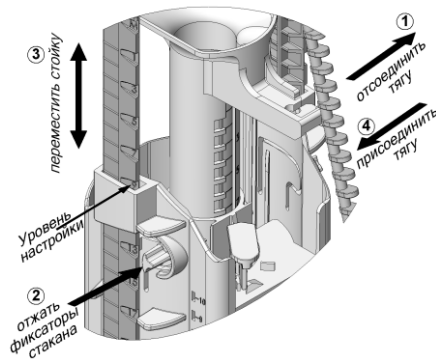
Этап 3 - Установка крышки бачка и кнопочного узла



12. РЕГУЛИРОВКА АРМАТУРЫ (при необходимости)

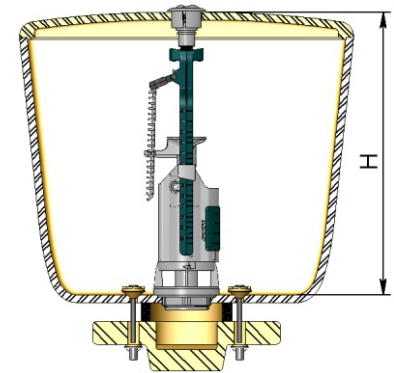
ТАБЛИЦА НАСТРОЙКИ ВЫСОТЫ КЛАПАНА ВЫПУСКА

1 - Регулировка высоты клапана выпуска



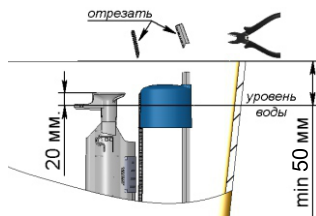
Отсоедините тягу 6 от трубы перелива 25 (рис.2). Отожмите фиксаторы стакана 24 и переместите стойку 26 вверх или вниз. Присоедините тягу к трубе перелива.

| Деления на шкале стойки | Высота Н, мм | Деления на шкале стойки | Высота Н, мм |
|-------------------------|--------------|-------------------------|--------------|
| 1 | 302-319 | 11 | 372-389 |
| 2 | 309-326 | 12 | 379-396 |
| 3 | 316-333 | 13 | 386-403 |
| 4 | 323-340 | 14* | 393-410 |
| 5 | 330-347 | 15* | 400-417 |
| 6 | 337-354 | 16* | 407-424 |
| 7 | 344-361 | 17* | 414-431 |
| 8 | 351-368 | 18* | 421-438 |
| 9 | 358-375 | 19* | 428-445 |
| 10 | 365-382 | | |

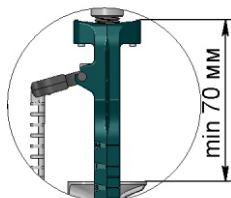


* Для арматуры с удлиненной стойкой

2 - Регулировка уровня воды

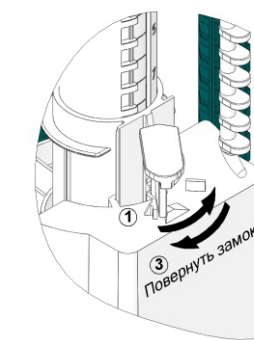
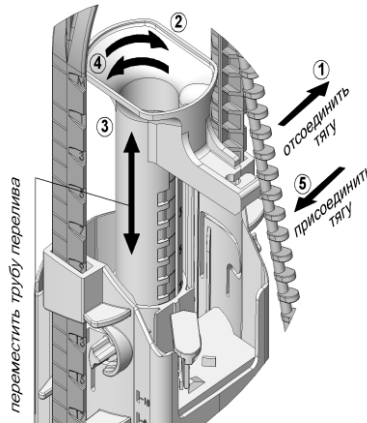


Отсоедините тягу 2 (рис.1) от поплавка 1, переместите поплавок вверх или вниз, и вновь присоедините к нему тягу. Минимальное расстояние между уровнем воды и верхней кромкой бачка - 50 мм.



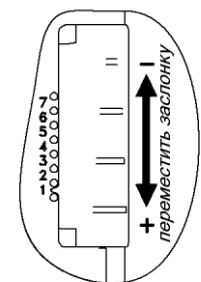
Выставьте трубу перелива 25 на 20 мм выше уровня воды. Минимальное расстояние между трубой перелива и верхней кромкой стойки - 70 мм.

3 - Регулировка малого смыва



Переместите поплавок малого смыва 8 относительно корпуса перелива 9 вверх или вниз. При перемещении вниз расход воды увеличивается.

4 - Регулировка полного смыва



Переместите заслонку 23 относительно стакана 24 вверх или вниз. При перемещении заслонки вниз расход воды увеличивается.

ПРИМЕЧАНИЕ: Из-за наличия в воде различных примесей со временем возможно ухудшение работы клапанов впуска и выпуска, вследствие выпадения на их деталях осадка. В этом случае их необходимо промыть водой.