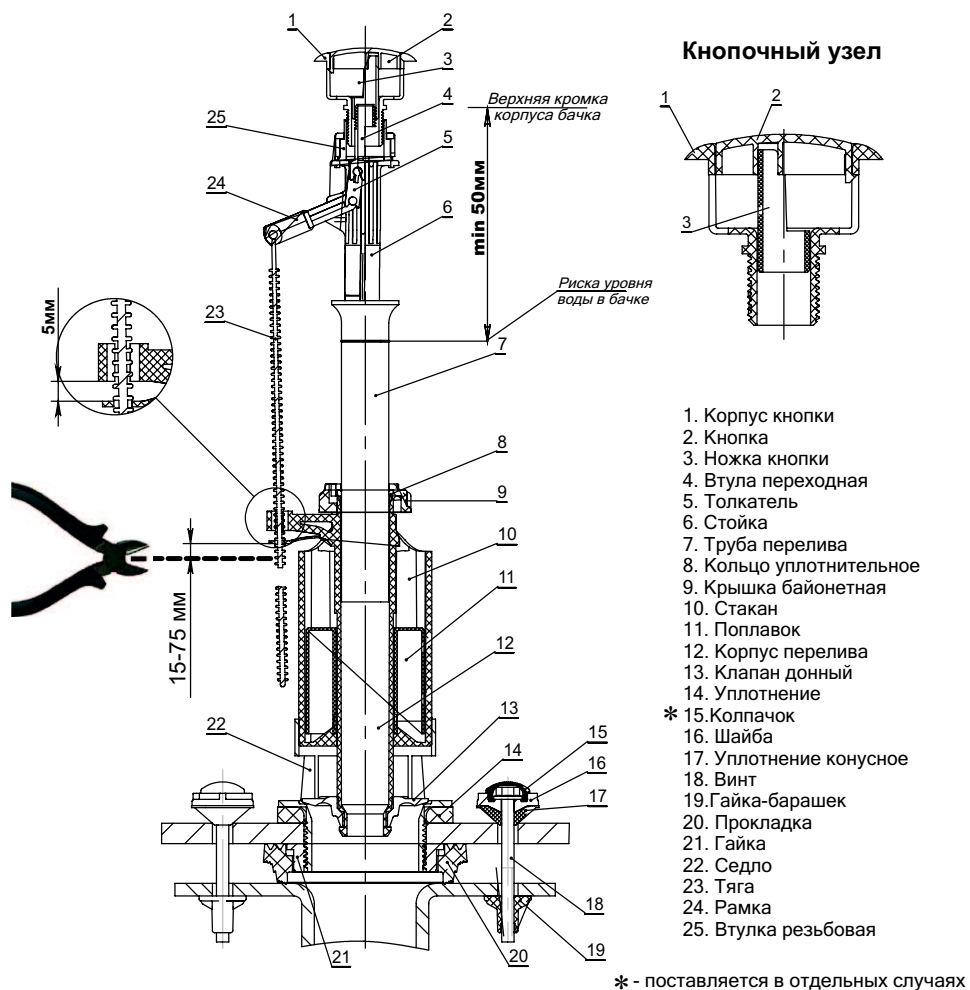
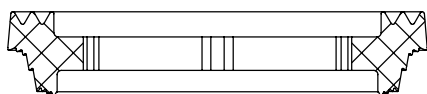


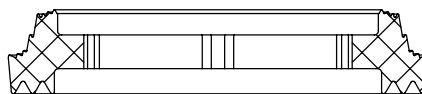
Рис. 1 - Клапан выпуска



В зависимости от типа компакта и формы отверстия в унитазе, прокладка 20 между бачком и унитазом может устанавливаться в двух вариантах.



Вариант 1



Вариант 2

## КЛАПАН ВЫПУСКА ДЛЯ СМЫВНОГО БАЧКА

### ПАСПОРТ И ИНСТРУКЦИЯ ПО МОНТАЖУ И ЭКСПЛУАТАЦИИ

**К 105.00.14.3**



для бачков с диаметром отверстия в крышке бачка 40мм

#### 1. НАЗНАЧЕНИЕ ИЗДЕЛИЯ

1.1. Клапан выпуска для смывного керамического бачка предназначен для подачи воды из бачка на смыв в унитаз.

#### 2. ТЕХНИЧЕСКИЕ ХАРАКТЕРИСТИКИ

2.1. Установленный ресурс не менее, тыс.циклов.....	150,0
2.2. Высота комплектуемого бачка с крышкой Н (см. рис А), мм.....	275...403
2.3. Диаметр отверстия в крышке бачка, мм.....	38...44
2.1. Масса изделия, не более, кг.....	0,5

#### 3. КОМПЛЕКТНОСТЬ

3.1. В комплект изделия входит:	
- клапан выпуска (см. рис.1).....	1
- паспорт, совмещенный с инструкцией по эксплуатации, экз.....	1

#### 4. СВЕДЕНИЯ О СЕРТИФИКАЦИИ

4.1. Изделие не подлежит обязательной сертификации.  
4.2. Изделие сертифицировано на соответствие требованиям ТУ 4953 - 001 - 02903999 - 2014 "Арматура дополнительная и спускная к смывным бачкам". С сертификатом соответствия можно ознакомиться на сайте [www.uklad.net](http://www.uklad.net) в разделе "Сервис"

#### 5. МЕРЫ БЕЗОПАСНОСТИ

5.1. Материалы, используемые для изготовления арматуры, в условиях эксплуатации не выделяют в окружающую среду вредных веществ и не оказывают вредного воздействия на организм человека при непосредственном контакте. Работа с арматурой не требует особых мер предосторожности. С экспертным заключением можно ознакомиться на сайте [www.uklad.net](http://www.uklad.net) в разделе "Сервис"

#### 6. ХРАНЕНИЕ И УХОД ЗА ИЗДЕЛИЕМ

6.1. Изделие следует хранить в упакованном виде в сухих закрытых помещениях на расстоянии не менее 0,5 м от отопительных приборов.  
6.2. НЕ ДОПУСКАЕТСЯ использование моющих средств, в состав которых входят абразивные, кислотные - щелочесодержащие вещества, органические растворители.

#### 7. ГАРАНТИИ ИЗГОТОВИТЕЛЯ

7.1. Гарантийный срок эксплуатации изделия - пять лет со дня ввода в эксплуатацию, но не более шести лет со дня выпуска. Срок службы изделия - 6 лет.  
Гарантия на изделие не распространяется в случае:  
- его механических повреждений;  
- установки с нарушением требований данной инструкции;  
- неправильного обслуживания в процессе эксплуатации;  
- несоответствия воды техническим требованиям ГОСТ 2761-84.

#### 8. РЕКОМЕНДАЦИИ ИЗГОТОВИТЕЛЯ

8.1. Для повышения надежности и долговечности арматуры рекомендуется дополнительно устанавливать фильтр в водопроводной сети.

#### 9. СВИДЕТЕЛЬСТВО О ПРИЕМКЕ И ПРОДАЖЕ

9.1. Клапан выпуска К 105.00.14.3 для смывного бачка соответствует конструкторской документации и признан годным для эксплуатации.

ДАТА ВЫПУСКА \_\_\_\_\_ ШТАМП ОТК \_\_\_\_\_

ПРЕДПРИЯТИЕ ОСТАВЛЯЕТ ЗА СОБОЙ ПРАВО ВНОСИТЬ ИЗМЕНЕНИЯ  
В КОНСТРУКЦИЮ КЛАПАНА, НЕ СНИЖАЯ КАЧЕСТВА ИЗДЕЛИЯ

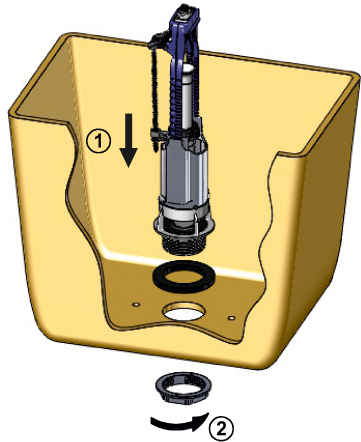
Россия, 180016, г.Псков, ул. Р. Люксембург, 30, АО "Уклад".

Отдел продаж / по вопросам гарантийных обязательств:

т. (8112) 79-35-58; ф. (8112) 79-35-33; e-mail: [commerce@uklad.net](mailto:commerce@uklad.net); [www.uklad.net](http://www.uklad.net)

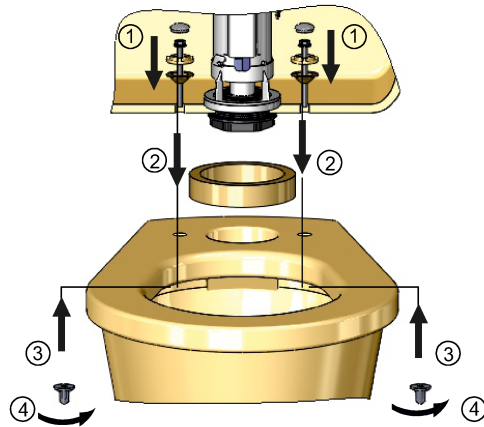
## 10. МОНТАЖ КЛАПАНА

### Этап 1 - Установка клапана в бачок



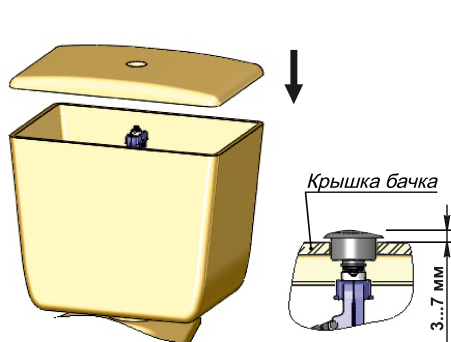
После установки клапана в бачок не допускается касание его подвижных частей клапана впуска и стенок бачка

### Этап 2 - Установка бачка



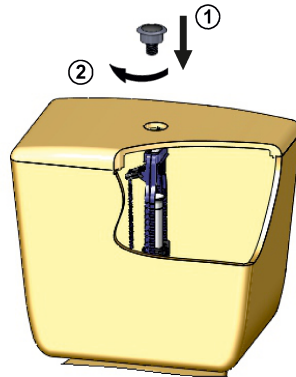
Во избежание течи из-под прокладки 20 (см. рис.1) крепежные гайки-барашки 19 затягивайте равномерно с каждой стороны.

### Этап 3 - Установка крышки бачка



Проверьте чтобы между крышкой бачка и кнопочным узлом, вставленным до упора в резьбу клапана выпуска (не ввинчивая), был зазор 3...7 мм.  
См. раздел "Регулировка клапана"

### Этап 4 - Установка кнопочного узла



Для надежного центрирования витков резьбы перед ввинчиванием сделать 1 - 2 оборота против часовой стрелки

## 11. РЕГУЛИРОВКА КЛАПАНА

1. Если расстояние между крышкой бачка и кнопочным узлом выходит за пределы 3...7 мм, необходимо отрегулировать клапан выпуска по высоте (см. рис.2 и таблицу настройки высоты арматуры). Отсоедините тягу 23 от корпуса перелива 12. Отожмите фиксаторы стакана 10 и перемещением стойки 6 вверх-вниз добейтесь зазора 3...7мм.

Присоедините тягу к корпусу перелива, при необходимости обрежьте ее в размер, указанный на рис.1.

2. После регулировки уровня воды в бачке отрегулируйте трубу перелива 7 (см. рис.1). Для этого отверните крышку байонетную 9 и переместите трубу перелива в положение, при котором риска на трубе соответствует уровню воды в бачке. Затяните байонетную крышку. В случаях, когда не удается установить трубу перелива на соответствующий уровень воды (в низких бачках), удалите ее вместе с крышкой байонетной 9 и кольцом уплотнительным 8.

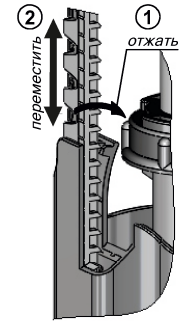
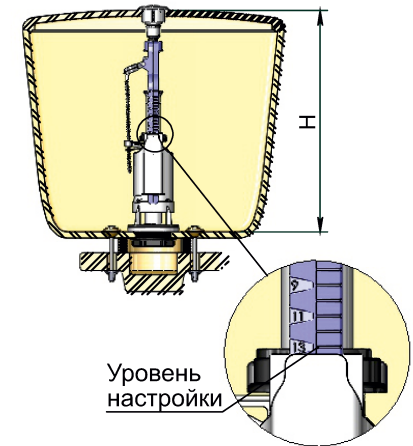


Рис. А

ТАБЛИЦА НАСТРОЙКИ ВЫСОТЫ АРМАТУРЫ

Деление на шкале стойки	Высота Н, мм	Деление на шкале стойки	Высота Н, мм
М	275-283	12	340-348
1	285-293	13	345-353
2	290-298	14	350-358
4	300-308	16	360-368
3	295-303	15	355-363
5	305-313	17	365-373
6	310-318	18	370-378
7	315-323	19	375-383
8	320-328	20	380-388
9	325-333	21	385-393
10	330-338	22	390-398
11	335-343	23	395-403



Уровень настройки

\* при настройке на данное деление удалите трубу перелива 7.

## 12. ВОЗМОЖНЫЕ НЕИСПРАВНОСТИ И СПОСОБЫ ИХ УСТРАНЕНИЯ

Наименование неисправности	Вероятная причина	Способ устранения
Наблюдается течь воды в унитаз	Неправильно установлен клапан донный 13 на корпусе перелива 12	Отрегулировать посадку донного клапана 13 на корпусе перелива 12 поворотом вокруг оси
	Слабо затянута гайка 21	Затянуть гайку 21
	Неправильно выставлена труба перелива 7	Отрегулировать
	Неправильно выставлена тяга 23	Отрегулировать

**ПРИМЕЧАНИЕ:** Из-за наличия в воде различных примесей со временем возможно ухудшение работы клапана, вследствие выпадения на его деталях осадка. В этом случае необходимо отсоединить клапан от седла, промыть его и установить на место.