



Артикул: 1563N



УГОЛЬНИК ЛАТУННЫЙ С УПОРНЫМ БУРТИКОМ

Паспорт

ТИЕМ.230412.051ПС



Основные сведения об изделии

Угольники предназначены для соединения участков трубопроводов либо присоединения подобных трубопроводов к магистралям различного назначения, системам водоснабжения, отопления, трубопроводной арматуре, и т.п., где требуется поворот трубопровода на 90°.

В качестве транспортируемой рабочей среды могут использоваться вода, этиленгликолевые смеси, газ, воздух и другие, не агрессивные в отношении материала изделия, среды.

Производитель: Tiemme Raccorderie Spa, Виа Кавальера, 6/А - 25045 Кастеньято (BS) - Италия.

Код ТН ВЭД: 7412 20 000 0

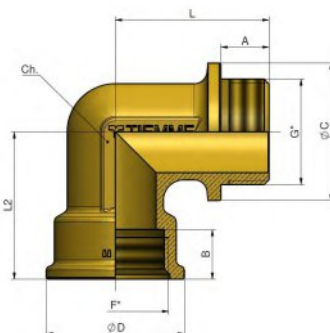
Код ОКПД2: 24.44.26.130

Номенклатура и габаритные размеры

Таблица 1

Код изделия	G" x F"	L	L2	A	B	ØC	ØD	Ch.
1500141	1/2" x 1/2"	34.5	32	10.5	13	27.5	27.5	18.5
1500243	3/4" x 3/4"	41.5	39	12	15	34	37	24
1500291	1" x 1"	48	46	15	15.5	43	43	30

Рис. 1



Основные технические данные

Таблица 2

Наименование параметра	Значение
Давление рабочее, бар	30
Температура рабочая, °C	от - 20 до +200
Присоединения	резьбы: - внутренняя G по ISO 228/1 (ГОСТ 6357-81) - наружная G по ISO 228/1 (ГОСТ 6357-81)

Устройство и сведения о материалах основных деталей

Таблица 3

Наименование деталей	Материал, особенность	Кол-во
1. Корпус	латунь CW617N - EN 12165, никелированная	1

Общие указания по монтажу

Выполнение подготовительных и монтажных работ должно строго соответствовать нормам и правилам [СП 30.13330.2016 \(СНиП 2.04.01-85\)](#), [СП 73.13330.2016 \(СНиП 3.05.01-85\)](#) и [ГОСТ 34059](#).

Изделия следует располагать в местах, где они доступны для обслуживания.

ЗАПРЕЩЕНО использовать рычажные трубные ("газовые", шведского типа) ключи и удлинители ключей при монтаже для предотвращения деформации корпусов частей соединителей.

При сборке узлов резьбовые соединения должны быть уплотнены (кроме соединения "под накидную гайку"). В качестве уплотнителя для резьбовых соединений при температуре транспортируемой среды до 105°C рекомендуется применять ленту ФУМ, специальные уплотнительные нити или льняную прядь по [ГОСТ Р 53484](#), пропитанную специальными уплотняющими пастами-герметиками. При температуре выше 105°C и для конденсационных линий следует применять волокно хризотила по [ГОСТ 12871](#) вместе с льняной прядью, пропитанные графитом, замешанным на олифе.

Лента ФУМ и льняная прядь должны накладываться ровным слоем по ходу резьбы и не выступать внутрь и наружу трубы.

Для герметизации допускаются и другие уплотнительные материалы, допущенные к применению в системах хозяйственно-питьевого водоснабжения в качестве уплотнителей резьбовых частей и прошедшие согласование органов санэпиднадзора в установленном порядке.

Принимая во внимание то, что корпус изделия изготовлен из латуни, следует с особой осторожностью

определять количество уплотнительного материала, используемого для уплотнения соединения внутренней резьбы (кроме накидной гайки) изделия и наружной резьбы трубопровода, так как избыточное количество уплотнительного материала может создать напряжение в корпусе изделия, его деформацию и разрушение.

В целях предотвращения неплотности соединения следует избегать перекосов и несоосности корпуса изделия и трубы.

Течи в резьбовых соединениях устраняют путем подворачивания в резьбовых частях или полной замены уплотнителя.

При замене соединительных деталей во время ремонта не допускается изменение диаметра, установка принципиально других узлов соединительных деталей, а также любые другие действия, способные изменить эксплуатационные параметры системы трубопровода. Все принципиальные изменения должны быть внесены в проектные и эксплуатационные документы и утверждены в установленном порядке.

Транспортирование и хранение

Изделия в транспортной таре следует транспортировать транспортом любого вида в крытых транспортных средствах в соответствии с правилами, действующими на транспорте каждого вида, в условиях 4 по [ГОСТ 15150](#).

Упакованные изделия должны храниться в условиях 2 по [ГОСТ 15150](#).

Сведения о содержании цветных металлов

В корпусах изделий содержится латунь группы Л8 по [ГОСТ P 54564](#) суммарной (расчетной) массой, указанной в таблице 4.

Таблица 4

Код изделия	Размер	Кол-во, мин.упак.	Кол-во, ящик	Масса, кг
1500141	1/2" x 1/2"	10	100	0.094
1500243	3/4" x 3/4"	5	50	0.167
1500291	1" x 1"	5	25	0.234

Сведения об утилизации

Утилизация вышедших из строя или отработавших ресурс деталей и изделий, а также упаковки производят специализированные организации по сбору, транспортированию, обработке, утилизации, обезвреживанию и размещению отходов в соответствии с законодательством.

ГАРАНТИЙНЫЙ ТАЛОН

Изготовитель TIEMME RACCORDERIE S.p.A. гарантирует соответствие изделия требованиям безопасности и устанавливает, при соблюдении потребителем правил монтажа, эксплуатации, хранения и транспортировки, гарантийный срок эксплуатации - 12 месяцев со дня продажи через официального дистрибьютора завода на территории Российской Федерации (ООО "Брешиа": 140053, Московская обл., г. Котельники, Дзержинское ш., д.11, 2-й этаж. Тел. +7 495 551-2599, E-mail: info@brixia.ru).

Гарантия распространяется на любые неисправности и дефекты, возникшие по вине завода изготовителя. Производитель оставляет за собой право вносить изменения в конструкцию изделия, не ухудшающих его качество, без предварительного уведомления потребителя.

количество (шт.)		
1500141	1500243	1500291

Дата продажи " __ " _____ 20__ г.

Подпись _____

М.П.