



Артикул: 1560N



УГОЛЬНИК ЛАТУННЫЙ

Паспорт

ТИЕМ.230412.046ПС



Основные сведения об изделии

Угольники предназначены для соединения участков трубопроводов либо присоединения подобных трубопроводов к магистралям различного назначения, системам водоснабжения, отопления, трубопроводной арматуре, и т.п., где требуется поворот трубопровода на 90°.

В качестве транспортируемой рабочей среды могут использоваться вода, этиленгликолевые смеси, газ, воздух и другие, не агрессивные в отношении материала изделия, среды.

Производитель: Tiemme Raccorderie Spa, Виа Кавальера, 6/А - 25045 Кастеньято (BS) - Италия.

Код ТН ВЭД: 7412 20 000 0

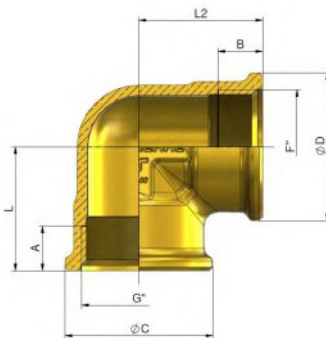
Код ОКПД2: 24.44.26.130

Номенклатура и габаритные размеры

Таблица 1

Код изделия	G" x F"	L	L2	A	B	ØC	ØD
1500525	3/8" x 3/8"	21.5	21.5	10	10	24	24
1500604	1/2" x 3/8"	25.5	23	15	11.5	28	21.5
1500133	1/2" x 1/2"	24.5	24.5	12.5	12.5	29.5	29.5
1500347	3/4" x 1/2"	29.5	28	16.5	15	36	36
1500162	3/4" x 3/4"	30	30	15	15	36	36
1500392	1" x 3/4"	37	35	19.5	16.5	41.5	34
1500144	1" x 1"	36	36	15.5	15.5	43	43
1500464	1"1/4 x 1"	61	42	18.5	19	53	43
1500353	1"1/4 x 1"1/4	42.5	42.5	18.5	18.5	53	53
1500412	1"1/2 x 1"1/2	47.5	47.5	20.5	20.5	59	59
1500527	2" x 2"	55	55	22.5	22.5	71	71

Рис. 1



Основные технические данные

Таблица 2

Наименование параметра	Значение
Давление рабочее, бар	30
Температура рабочая, °C	от - 20 до +200
Присоединения	резьбы: внутренние G по ISO 228/1 (ГОСТ 6357-81)

Устройство и сведения о материалах основных деталей

Таблица 3

Наименование деталей	Материал, особенность	Кол-во
1. Корпус	латунь CW617N - EN 12165, никелированная	1

Общие указания по монтажу

Выполнение подготовительных и монтажных работ должно строго соответствовать нормам и правилам [СП 30.13330.2016 \(СНиП 2.04.01-85\)](#), [СП 73.13330.2016 \(СНиП 3.05.01-85\)](#) и [ГОСТ 34059](#).

Изделия следует располагать в местах, где они доступны для обслуживания.

ЗАПРЕЩЕНО использовать рычажные трубные ("газовые", шведского типа) ключи и удлинители ключей при монтаже для предотвращения деформации корпусов частей соединителей.

При сборке узлов резьбовые соединения должны быть уплотнены (кроме соединения "под накидную гайку"). В качестве уплотнителя для резьбовых соединений при температуре транспортируемой среды до 105°C рекомендуется применять ленту ФУМ, специальные уплотнительные нити или льняную прядь по [ГОСТ Р 53484](#), пропитанную специальными уплотняющими пастами-герметиками. При температуре выше 105°C и для конденсационных линий следует применять волокно хризотила по [ГОСТ 12871](#) вместе с льняной прядью, пропитанные графитом, замешанным на олифе.

Лента ФУМ и льняная прядь должны накладываться ровным слоем по ходу резьбы и не выступать внутрь и наружу трубы.

Для герметизации допускаются и другие уплотнительные материалы, допущенные к применению в системах хозяйственно-питьевого водоснабжения в качестве уплотнителей резьбовых частей и прошедшие согласование органов санэпиднадзора в установленном порядке.

Принимая во внимание то, что корпус изделия изготовлен из латуни, следует с особой осторожностью определять количество уплотнительного материала, используемого для уплотнения соединения внутренней резьбы (кроме накидной гайки) изделия и наружной резьбы трубопровода, так как избыточное количество уплотнительного материала может создать напряжение в корпусе изделия, его деформацию и разрушение.

В целях предотвращения неплотности соединения следует избегать перекосов и несоосности корпуса изделия и трубы.

Течи в резьбовых соединениях устраняют путем подворачивания в резьбовых частях или полной замены уплотнителя.

При замене соединительных деталей во время ремонта не допускается изменение диаметра, установка принципиально других узлов соединительных деталей, а также любые другие действия, способные изменить эксплуатационные параметры системы трубопровода. Все принципиальные изменения должны быть внесены в проектные и эксплуатационные документы и утверждены в установленном порядке.

Транспортирование и хранение

Изделия в транспортной таре следует транспортировать транспортом любого вида в крытых транспортных средствах в соответствии с правилами, действующими на транспорте каждого вида, в условиях 4 по [ГОСТ 15150](#).

Упакованные изделия должны храниться в условиях 2 по [ГОСТ 15150](#).

Сведения о содержании цветных металлов

В корпусах изделий содержится латунь группы Л8 по [ГОСТ P 54564](#) суммарной (расчетной) массой, указанной в таблице 4.

Таблица 4

Код изделия	Размер	Кол-во, мин.упак.	Кол-во, ящик	Масса, кг
1500525	3/8" x 3/8"	10	100	0.056
1500604	1/2" x 3/8"	10	100	0.065
1500133	1/2" x 1/2"	10	100	0.069
1500347	3/4" x 1/2"	5	100	0.108
1500162	3/4" x 3/4"	5	75	0.122
1500392	1" x 3/4"	5	50	0.171
1500144	1" x 1"	5	50	0.211
1500464	1"1/4 x 1"	5	25	0.389
1500353	1"1/4 x 1"1/4	5	25	0.310
1500412	1"1/2 x 1"1/2	5	20	0.410
1500527	2" x 2"	2	10	0.682

Сведения об утилизации

Утилизацию вышедших из строя или отработавших ресурс деталей и изделий, а также упаковки производят специализированные организации по сбору, транспортированию, обработке, утилизации, обезвреживанию и размещению отходов в соответствии с законодательством.

ГАРАНТИЙНЫЙ ТАЛОН

Изготовитель TIEMME RACCORDERIE S.p.A. гарантирует соответствие изделия требованиям безопасности и устанавливает, при соблюдении потребителем правил монтажа, эксплуатации, хранения и транспортировки, гарантийный срок эксплуатации - 12 месяцев со дня продажи через официального дистрибьютора завода на территории Российской Федерации (ООО "Брешиа": 140053, Московская обл., г. Котельники, Дзержинское ш., д.11, 2-й этаж. Тел. +7 495 551-2599, E-mail: info@brixia.ru).

Гарантия распространяется на любые неисправности и дефекты, возникшие по вине завода изготовителя. Производитель оставляет за собой право вносить изменения в конструкцию изделия, не ухудшающих его качество, без предварительного уведомления потребителя.

количество (шт.)					
1500525	1500604	1500133	1500347	1500162	1500392
1500144	1500464	1500353	1500412	1500527	

Дата продажи " __ " _____ 20__ г.

Подпись _____

М.П.