



# Компактный горизонтальный многоступенчатый центробежный насос

**CM, SHM**

**Руководство пользователя**



## Содержание

Введение	3
I. Конструкция	4
II. Назначение и условия применения	4
III. Описание модели, расшифровка условного обозначения	5
IV. Рекомендации по монтажу и обвязке	10
V. Запуск насоса, ремонт и техническое обслуживание	15
VI. Сборка и разборка насоса	16
VII. Поиск и устранение неисправностей	17
Гарантийный талон	19

## Введение

Монтаж, электроподключение, запуск, эксплуатация и техническое обслуживание насоса должны осуществляться только квалифицированными специалистами при наличии у них удостоверения на право проведения данных работ в соответствии с требованиями данного руководства и местными техническими нормами и законодательством.

Перед эксплуатацией насоса следует внимательно ознакомиться с настоящим руководством по эксплуатации и монтажу. После ввода в эксплуатацию данное руководство должно храниться в свободном доступе непосредственно на объекте, где установлен данный электронасос.

Эксплуатация и обслуживание изделия в строгом соответствии с рекомендациями, изложенными в настоящем документе, обеспечит безотказную работу и сохранение на длительный период его первоначальных характеристик. Использование изделия не по назначению, либо эксплуатация при режимах, отличных от указанных в данном руководстве, могут привести к производственным травмам, выходу насоса из строя и последующему отказу в гарантийном обслуживании.

Предприятие-изготовитель оставляет за собой право вносить конструктивные изменения и заменять комплектующие изделия, не ухудшая при этом эксплуатационных качеств изделия в целом.

Предприятие, эксплуатирующее изделие, обязано выполнять требования настоящего руководства по эксплуатации, соответствующих нормативно-технических документов, регламентирующих правила хранения, монтажа, техники безопасности и эксплуатации изделия:

- ГОСТ 12.2.003 «Оборудование производственное. Общие требования безопасности»;
- Техническим регламентом Таможенного союза ТР ТС 004/2011 «О безопасности низковольтного оборудования»;
- Техническим регламентом Таможенного союза ТР ТС 020/2011 «Электромагнитная совместимость технических средств»;
- ГОСТ 12.1.003 ССБТ. Шум. Общие требования безопасности;
- ГОСТ 12.1.004 ССБТ. Пожарная безопасность. Общие требования;
- ГОСТ 12.1.012 ССБТ. Вибрационная безопасность. Общие требования;
- ГОСТ 12.1.030 ССБТ. Электробезопасность. Защитное заземление, зануление;
- ГОСТ 12.2.003 ССБТ. Оборудование производственное. Общие требования безопасности;
- ГОСТ 12.2.007.0 ССБТ. Изделия электротехнические. Общие требования безопасности;
- ПУЭ «Правил устройства электроустановок»;
- Прочие регулирующие документы, действующие на территории использования насоса.

На основании требований действующих нормативно-технических документов,

настоящего руководства по эксплуатации на предприятии, эксплуатирующем изделие, должны быть разработаны и утверждены в установленном порядке инструкции по технике безопасности при проведении монтажа, пуска и эксплуатации и производственная инструкция, учитывающие особенности монтажа и эксплуатации изделия на данном объекте, и которые должны быть выданы обслуживающему персоналу.

## **I. Конструкция**

- CM и SHM - горизонтальные, многоступенчатые насосы секционного типа. Вход насоса - соосно валу, радиальный выход. Тип присоединения – трубная резьба.

- Основными компонентами насоса являются рабочие колёса, диффузоры, впускная и выпускная камеры, электродвигатель, задняя пластина насоса с механическим уплотнением, вал из нержавеющей стали. Вал насоса представляет собой удлиненный вал двигателя.

- Применяется одинарное торцевое уплотнение картриджного типа, изготовленное из карбида кремния/графита. Другие материалы уплотнения доступны по запросу.

## **II. Назначение и условия применения**

CM, SHM - горизонтальные многоступенчатые центробежные насосы нормального всасывания с высоким КПД и низким уровнем шума.

### **1. Сферы применения**

- Циркуляция в системах кондиционирования воздуха;
- Системы холодоснабжения;
- Водоподготовка;
- Система фильтрации и очистки
- Перекачка жидкости, циркуляция, повысительные станции;
- Системы горячего и холодного водоснабжения;
- Системы подготовки пищевых продуктов, питьевой воды, сельского хозяйства и т.д.

Перекачиваемая среда: маловязкая, нейтральная, невзрывоопасная жидкость, не содержащая твердых частиц или крупных волокон. Жидкость не должна быть химически активной по отношению к материалам насоса.

### **2. Условия эксплуатации**

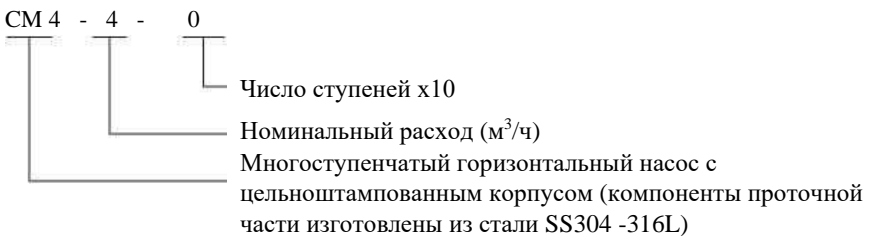
- Температура жидкости: от -15°С до +70 °С (стандартное исполнение насосов); -15°С~+110°С (высокотемпературное исполнение)
- Производительность: 0,5...28 м3/ч
- Максимальное давление: 10 бар
- рН жидкости: от 5 до 9
- Максимальная температура окружающей среды: +40°С

- Максимальное давление всасывания ограничивается максимальным рабочим давлением.
- Минимальное давление на входе: см. каталог.

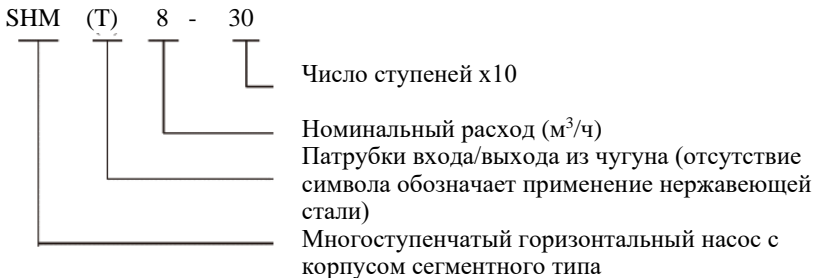
Внимание: при перекачивании жидкости с плотностью и/или вязкостью выше, чем у воды, следует использовать двигатель большей мощности.

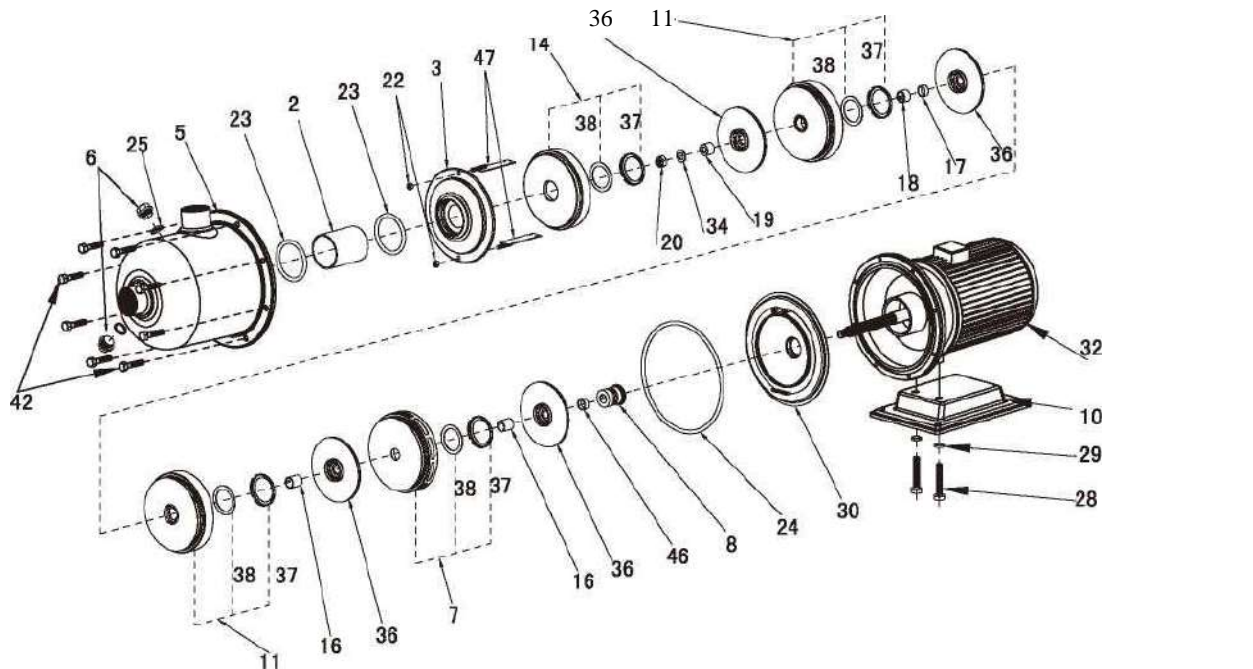
### III. Описание модели, расшифровка условного обозначения

#### Насосы CM2/4/8/12/16/20



#### Насосы SHM 2/4/8/12/16/20

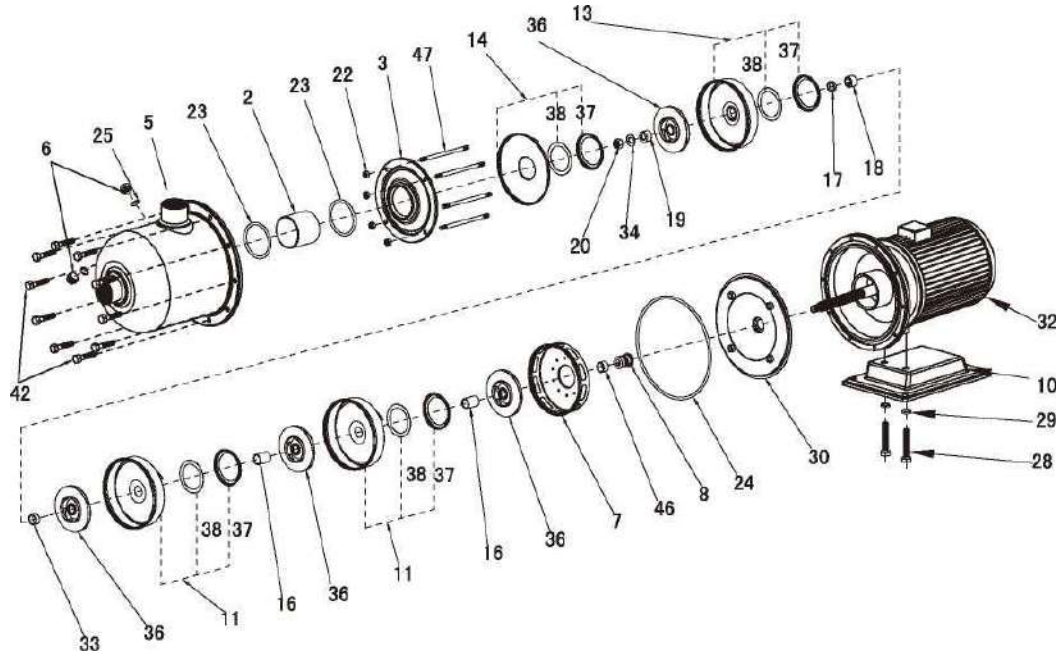




- 2. Внутренний соединительный патрубок
- 3. Входной направляющий аппарат (прижимная крышка)
- 5. Корпус напорной камеры
- 6. Воздухоотводчик и дренажная пробка
- 7. Диффузор последней ступени
- 8. Торцевое уплотнение
- 10. Опорное основание
- 11. Диффузор (у 2 ступ. насосов отсутствует)

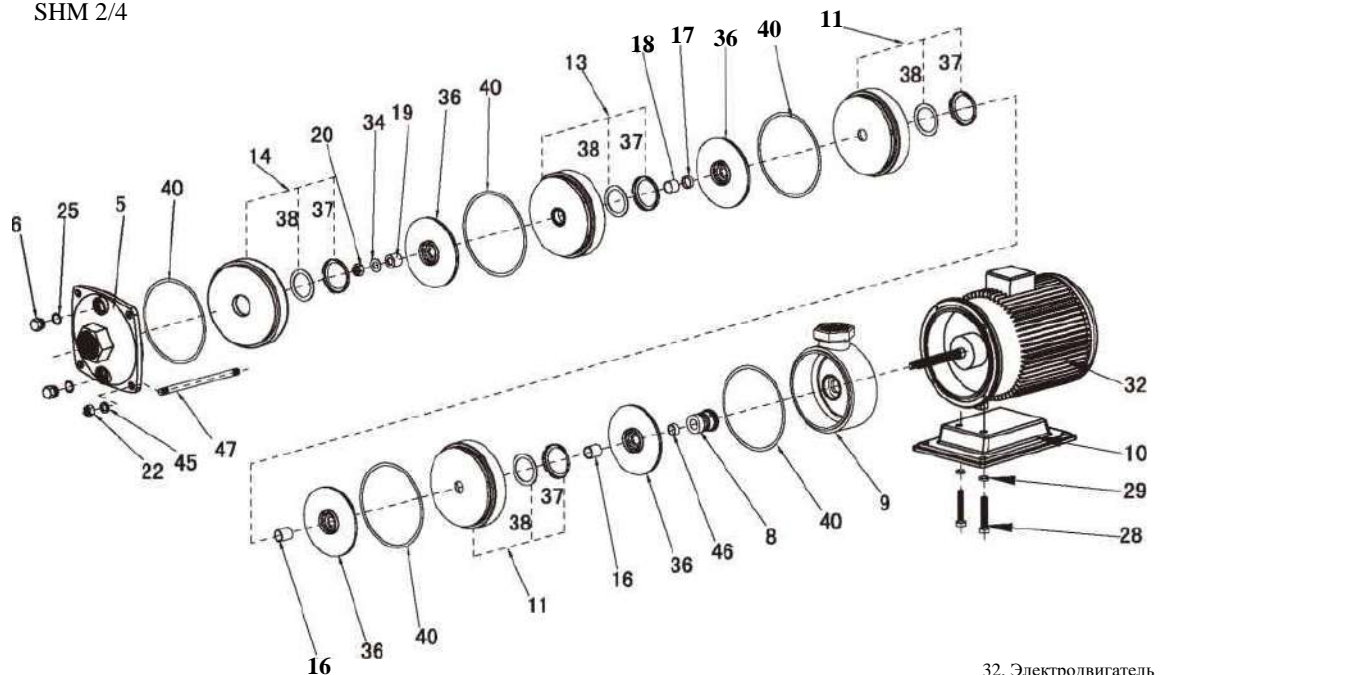
- 14. Направляющий аппарат
- 16. Втулка рабочего колеса
- 17. Втулка рабочего колеса S (у 2-3 ступ. насосов отсутствует)
- 18. Подшипник (у 2-3 ступ. насосов отсутствует)
- 19. Прижимная втулка
- 20. Гайка
- 22. Гайки
- 23. Кольцевое уплотнение
- 24. Кольцевое уплотнение

- 25. Кольцевое уплотнение
- 28. Винт
- 29. Шайба пружинная
- 30. Задняя крышка насоса
- 32. Электродвигатель
- 34. Шайба плоская
- 36. Рабочее колесо
- 37. Крышка кольца шейки (крышка шеевого уплотнения)
- 38. Кольцо шейки (шеевое уплотнение)
- 42. Винт
- 46. Втулка
- 47. Проставка



- 2. Внутренний соединительный патрубок
- 3. Входной направляющий аппарат (прижимная крышка)
- 5. Корпус напорной камеры
- 6. Воздухоотводчик и дренажная пробка
- 7. Диффузор последней ступени
- 8. Торцевое уплотнение
- 10. Опорное основание
- 11. Диффузор
- 13. Опорный диффузор (у 2-3 ступ. насосов отсутствует)
- 14. Направляющий аппарат
- 16. Втулка (рабочего колеса)
- 17. Втулка рабочего колеса S (у 2-3 ступ. насосов отсутствует)
- 18. Подшипник (у 1-2 ступ насосов отсутствует)
- 19. Крышка для первого рабочего колеса
- 20. Гайка
- 22. Гайки
- 23. Кольцевое уплотнение
- 24. Кольцевое уплотнение
- 25. Кольцевое уплотнение
- 28. Винт

- 29. Шайба пружинная
- 30. Задняя крышка насоса
- 32. Электродвигатель
- 34. Шайба плоская
- 36. Рабочее колесо
- 37. Крышка кольца шейки (крышка щелевого уплотнения)
- 38. Кольцо шейки (щелевое уплотнение)
- 42. Винт
- 46. Втулка
- 47. Стяжная шпилька

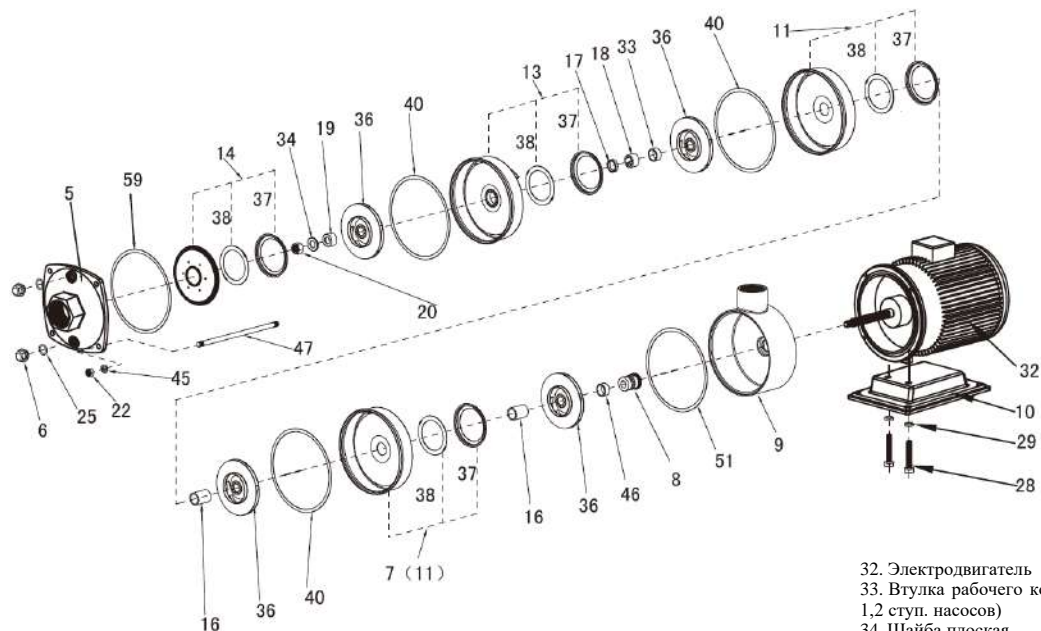


- 5. Входная крышка
- 6. Воздухоотводчик и дренажная пробка
- 8. Торцевое уплотнение
- 9. Корпус напорной камеры
- 10. Опорное основание
- 11. Диффузор
- 13. Опорный диффузор (у 2-3 ступ насосов отсутствует)
- 14. Направляющий аппарат

- 16. Втулка рабочего колеса
- 17. Втулка рабочего колеса S (у 2-3 ступ насосов отсутствует)
- 18. Подшипник (у 2-3 ступ насосов отсутствует)
- 19. Крышка для первого рабочего колеса
- 20. Гайка
- 22. Гайки
- 25. Кольцевое уплотнение
- 28. Винт
- 29. Шайба пружинная

- 32. Электродвигатель
- 34. Шайба плоская
- 36. Рабочее колесо
- 37. Крышка кольца шейки (крышка шелевого уплотнения)
- 38. Кольцо шейки (шелевое уплотнение)
- 40. Уплотнительная прокладка
- 45. Шайба пружинная
- 46. Втулка (отсутствует в SHMT)
- 47. Стяжная шпилька





- 5. Входная крышка
- 6. Воздухоотводчик и дренажная пробка
- 7. Диффузор последней ступени (только в SHMT20, в остальных моделях используется поз.11)
- 8. Торцевое уплотнение
- 9. Корпус напорной камеры
- 10. Опорное основание
- 11. Диффузор (отсутствует в моделях SHMT20-1/2/3)
- 13. Опорный диффузор (у 1-2 ступ. насосов отсутствует)

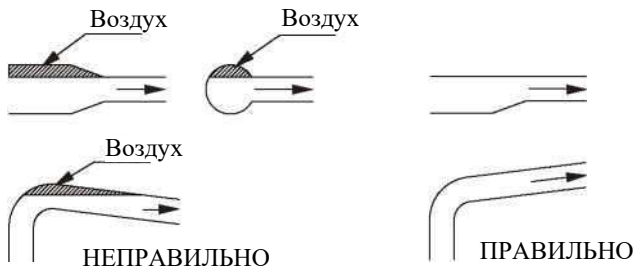
- 14. Направляющий аппарат
- 16. Втулка рабочего колеса
- 17. Втулка рабочего колеса S (отсутствует у 1-2 ступ насосов)
- 18. Подшипник (отсутствует у 1,2 ступ насосов)
- 19. Крышка для первого рабочего колеса
- 20. Гайка
- 22. Гайка
- 25. Кольцевое уплотнение
- 28. Винт
- 29. Шайба пружинная

- 32. Электродвигатель
- 33. Втулка рабочего колеса (L) (отсутствует у 1,2 ступ. насосов)
- 34. Шайба плоская
- 36. Рабочее колесо
- 37. Крышка кольца шейки (крышка щелевого уплотнения)
- 38. Кольцо шейки (щелевое уплотнение)
- 40. Уплотнительная прокладка
- 45. Шайба пружинная
- 46. Втулка
- 47. Стяжная шпилька
- 51. Уплотнительная прокладка
- 59. Кольцевое уплотнение (уплотнительная прокладка)

## IV. Рекомендации по монтажу и обвязке

### 1 Монтаж

- Насос следует устанавливать в хорошо проветриваемом помещении. Расстояние между насосом и ближайшим объектом должно быть не менее 150 мм, чтобы охлаждение двигателя осуществлялось достаточным количеством свежего воздуха.
- Для снижения потери давления на входе, входная труба должна быть как можно короче.
- Убедитесь, что на трубопроводе установлен обратный клапан, который предотвратит обратное движение жидкости.
- Насос должен быть закреплен горизонтальном положении на полу, либо на стеновом кронштейне. Крепление и основание должны быть надежными и устойчивыми. Чтобы избежать повреждения, не допускайте передачи нагрузки от трубопроводов на патрубки насоса.
- Перед подключением трубопровода убедитесь, что входной тракт чист, если в жидкости ожидаются примеси, на входе насоса следует установить сетчатый фильтр 0,5-1 мм.
- При монтаже впускного трубопровода следует избегать воздушных карманов.



- Для контроля работы насоса рекомендуется установка манометра.
- Если насос установлен выше уровня жидкости питающего резервуара, дополнительный обратный клапан должен быть установлен в начале входного трубопровода по возможности ближе к питающему резервуару.

### 2. Электрическое подключение

- Электрические работы должны выполняться квалифицированным специалистом.
- Убедитесь, что кабели электропитания подключены в соответствии с рисунком на крышке клеммной коробки насоса, а характеристики кабелей соответствуют заводской табличке электродвигателя.
- Электродвигатель должен снабжаться быстродействующей и эффективной защитой, предотвращающей повреждения из-за отсутствия фазы,

нестабильного напряжения или перегрузки; двигатель должен быть надежно заземлен.

- Внимание: Прежде чем снимать крышку клеммной коробки или демонтировать насос, убедитесь, что электропитание отключено и отсутствует риск его самопроизвольного включения.

### 3. Электропроводка - Электрические соединения и предохранительные устройства

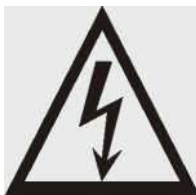
- Насосные агрегаты должны быть подключены к источнику электропитания силовыми кабелями в соответствии с номинальным током двигателей.
- Насосные агрегаты должны быть оборудованы защитными устройствами, согласно локальным стандартам, где эксплуатируется насос.
- Минимальный комплект защитных устройств для комплектации насосов:
  - Аварийный (сервисный) выключатель по месту;
  - Автоматический выключатель (как устройство защиты от сверхтоков)
  - Защита электродвигателя от перегрузки

Таблица ниже носит рекомендательный характер и должна проверяться с учетом технических требований изготовителей комплектующих:

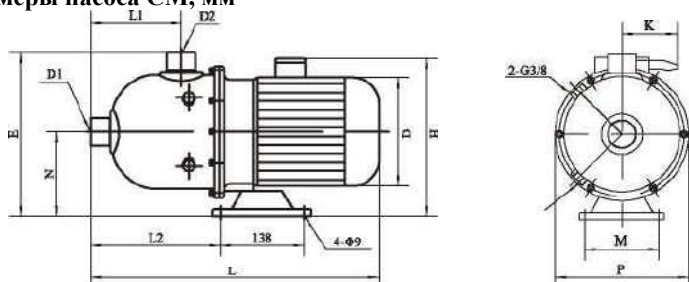
380V(50Hz/60Hz)						
No.	Мощность мотора (кВт)	Схема подключения обмоток мотора	Ток мотора, А	Сечение жил кабеля, мм <sup>2</sup>	Номинал автоматического выключателя, А	Уставка тепловой защиты, А
1	0.37	Y	1	0.75	5	1.2
2	0.55	Y	1.4	0.75	5	1.7
3	0.75	Y	1.8	0.75	5	2.2
4	1.1	Y	2.6	1	5	3.1
5	1.5	Y	3.5	1	10	4.2
6	2.2	Y	4.9	1.5	10	5.9
7	3	Y	6.3	1.5	10	7.6
8	4	Y	8.2	2.5	20	9.8
9	5.5	Y	11	2.5	20	13.2

Уровень акустического шума составляет примерно 75 дБ(А).

Прежде чем открыть клеммную коробку, пожалуйста, отключите электропитание, чтобы избежать поражения электрическим током.

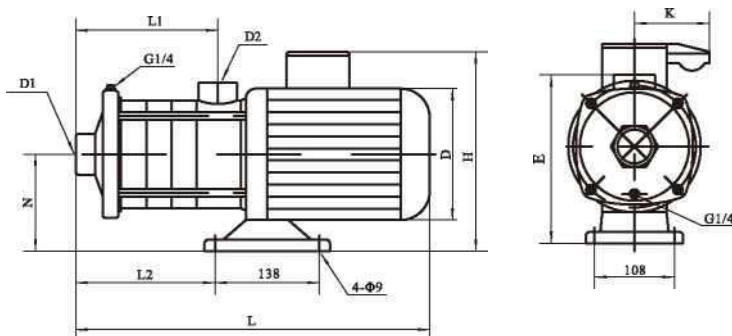


#### 4. Размеры насоса CM, мм



Модель	D1	D2	N	E	L1	L2	L3	d	L	D	H			P	M	Масса кг										
											3фаз	1фаз	1фаз													
CM2-10	G1	G1	110	215	120	160	138	9	400	145	215	230	96	165	108	13										
CM2-20																										
CM2-30																										
CM2-40																										
CM2-50																										
CM2-60																	445	170	225	245	100	14				
CM4-20	G1 1/4	G1	110	215	120	160	138	9	400	145	215	230	96	165	108	12										
CM4-30																445	170	225	245	100	13					
CM4-40																15										
CM8-20	G2	G2	118	268	178	280	138	9	560	170	230	265	100	230	108	20										
CM8-30																23										
CM8-40																25										
CM8-50																29										
CM12-20	G2	G2	118	268	178	280	138	9	560	170	230	265	100	230	108	21										
CM12-30																25										
CM12-40																28										
CM12-50																126	276	270	610	195	270	/	/	33		
CM16-20	G2	G2	118	268	178	280	138	9	580	180	240	270	100	230	108	27										
CM16-30																126	276	270	610	195	270	/	/	34		
CM20-20																118	268	280	580	180	240	270	100	230	108	28
CM20-30																120	270	360	140	12	650	220	270	/	/	190

## 5. Размеры насоса SHM(T), мм



Модель	D1	D2	N	E	L	L1	L2	L3	d	D	H			M	Масса кг						
											3фаз.	1фаз.	1фаз.								
SHM(T) 2-20	G1	G1	110	182	305	84	87	138	9	145	215	230	96	108	13						
SHM(T) 2-30					323	102	105														
SHM(T) 2-40					341	120	123								16						
SHM(T) 2-50					359	138	141														
SHM(T) 2-60					422	156	159														
SHM(T) 4-20	G1 1/4	G1	110	182	329	102	105	138	9	145	215	230	96	108	15						
SHM(T) 4-30					356	129	132														
SHM(T) 4-40					416	156	162								17						
SHM(T) 4-50					455	183	188														
SHM(T) 4-60					482	210	213														
SHM(T) 8-20	G1 1/2	G1 1/4	110	228	395	108	126	138	9	170	230	265	100	108	20						
SHM(T) 8-30					425	138	156														
SHM(T) 8-40					490	168	186								28						
SHM(T) 8-50					520	198	216														
SHM(T) 12-20	G1 1/2	G1 1/2	118	228	395	108	126	138	9	170	230	265	100	108	21						
SHM(T) 12-30					425	138	156														
SHM(T) 12-40					490	168	186								29						
SHM(T) 12-50					126	240	555									198	216	195	270	/	/
SHM(T) 16-20	G2	G2	118	228	455	126	151	138	9	180	240	270	100	108	27						
SHM(T) 16-30			130	240	561	171	196									195	270	/	100	33	
SHM(T) 16-40			120	230	621	216	340								140	12	220	270	/	/	40
SHM(T) 20-20	G2	G2	118	228	455	126	151	138	9	180	240	270	100	108	27						
SHM(T) 20-30			120	230	576	171	294									140	12	220	270	/	/
SHM(T) 20-40			621	216	340	44															

## **V. Запуск насоса, ремонт и техническое обслуживание**

**Внимание:** Запрещены запуск и работа насоса без жидкости, так как такая работа насоса приведёт к поломке торцевого уплотнения и подшипника скольжения. Данный случай не является гарантийным.

1. Запрещёно включение насоса без его заполнения жидкостью.

Залейте воду в насос согласно следующей процедуре:

- Закройте клапан на напорной линии насоса. Открутите пробку воздухоотводчика, расположенной на головке насоса. Медленно открывайте выпускной клапан насоса до тех пор, пока из воздухоотводчика не пойдет стабильная струя воды. Закрутите пробку воздухоотводчика.

- Если уровень жидкости питающего резервуара ниже уровня насоса, перед запуском проверьте, что насос и трубопроводы полностью заполнены жидкостью. Воздух из системы должен быть удален.

2. Перед запуском насоса

- Проверьте, надежно ли закреплен насос.
- Убедитесь, что насос полностью заполнен водой, а жидкость может течь свободно. Запуск насоса производится всегда на закрытый клапан нагнетания.
- Проверьте, стабильно ли напряжение источника питания.
- Убедитесь, что все трубопроводы подсоединены правильно, а стрелки на арматуре соответствуют направлению потока.
- Клапан на входном трубопроводе должен быть полностью открыт.
- Включите питание и проверьте направление вращения, глядя вентилятор электродвигателя. Направление вращения должно соответствовать стрелке на корпусе насоса.

3. После подачи напряжения на насос, следует плавно открыть клапан на нагнетании.

- Проверьте рабочее давление (при наличии манометра).
- Проверьте нормальную работу всех органов управления, если насос управляется реле давления - проверьте и отрегулируйте давления пуска/останова.
- Проверьте ток полной нагрузки.

4. Частота включения насоса

- Насос не следует включать слишком часто. Частота включения не должна превышать 100 раз в час (если мощность электродвигателя меньше или равна 4 кВт) и 20 раз в час (при мощности более 4 кВт).

- При работе расход насоса должен быть в пределах 0,5 - 1,3 от номинального.
- Чрезмерный шум насоса указывает на необходимость проверки и ремонта.

5. Защита от замерзания

Если есть риск замерзания перекачиваемой жидкости, тогда, для предотвращения поломки насоса, в водный раствор добавляют антифриз. При длительных простоях, вся жидкость должна быть слита из насоса.

6. Следует регулярно проверять исправность насоса по параметрам:

- Рабочее давление насоса
- Отсутствие утечек
- Температура электродвигателя на возможный перегрев
- Очистка/замена всех сетчатых фильтров (при их наличии)
- Уставка защиты по перегрузке электродвигателя
- Частота пусков и остановок
- Все органы управления и защиты

При появлении неисправностей, проверьте систему в соответствии с разделом «Поиск и устранение неисправностей».

• Насос необходимо содержать в чистоте и в надлежащем состоянии (даже при неиспользовании в течение длительного времени).

• В случае длительного хранения насос должен быть защищен от коррозии и механических повреждений.

## **VI. Сборка и разборка насоса**

### **1. Насосы CM**

- Установите на двигатель заднюю крышку насоса. Смажьте поверхности торцевого уплотнения и затем установите в заднюю крышку насоса.
- Установите рабочие колеса, диффузоры и т.д. в соответствии с чертежом. Смонтируйте опорный диффузор и прижимную крышку, затяните стяжные шпильки (проставки).
- Установите внутренний патрубок и зафиксируйте корпус напорной камеры.
- После окончания сборки проверните вручную вентилятор двигателя, чтобы убедиться, что вал вращается свободно.
- Разборку насоса следует производить в обратном порядке.

### **2. Насосы SHM**

- Установите уплотнительную пластину на двигатель. Смажьте поверхности торцевого уплотнения и затем установите в заднюю крышку насоса.
- Установите рабочие колеса, диффузоры и т.д. в соответствии с чертежом. Затем установите направляющий аппарат, установите на каждый диффузор кольцевое уплотнение, затяните гайки.
- Установите входную крышку, стяжные шпильки, затяните гайки шпилек.
- После окончания сборки проверните вручную вентилятор двигателя, чтобы убедиться, что вал вращается свободно.
- Разборку насоса следует производить в обратном порядке.



## VII. Поиск и устранение неисправностей

Неисправность	Возможная причина	Способ решения	Примечание
Насос не включается	1. Отсутствует электропитание или нет кабельного подключения	1. Проверить электропитание и кабельное подключение	
	2. Перегорели плавкие вставки	2. Замените плавкие вставки	
	3. Мотор перегружен	3. Проверьте систему	
	4. Неисправен контактор (главные контакты или катушка), отсутствие подключения контактора	4. Заменить контактор и проверить его подключение	
	5. Неисправность в контрольных цепях	5. Проверить исправность контрольных цепей	
	6. Электродвигатель неисправен	6. Починить электродвигатель	
Защита от перегрузки срабатывает сразу при подаче напряжения	1. Плавкие вставки перегорели	1. Заменить плавкие вставки	В случае п. 4 или 5, должны быть привлечены специалисты поставщика насоса
	2. Главные контакты устройства защиты от перегрузки неисправны	2. Проверить устройство защиты от перегрузки	
	3. Подключение кабеля не затянуто или неисправно	3. Проверить кабель и цепь электропитания	
	4. Обмотки электродвигателя неисправны	4. Заменить электродвигатель	
	5. Насос заблокирован	5. Проверить насос, устранить неполадку	
Защита от перегрузки срабатывает периодически	1. Слишком низкая уставка защиты от перегрузки	1. Сбросить уставку защиты от перегрузки	
	2. Периодические неполадки электропитания	2. Проверить электропитания	
	3. Просадка напряжения в случае пиковых нагрузок	3. Применить стабилизатор напряжения	
Защиты в норме, но насос не запускается	1. Главные контакты контактора не замыкаются или катушка контактора неисправна	1. Заменить контактор	
	2. Неисправна контрольная цепь	2. Проверьте контрольную цепь	
Подача воды нестабильна	1. Заниженное сечение всасывающего тракта	1. Увеличьте сечение компонентов всасывающего тракта	
	2. Недостаточный расход воды на входе в насос	2. Примите меры для увеличения входного расхода воды	
	3. Уровень воды слишком низкий	3. Повысьте уровень воды источника воды	
	4. Входное давление слишком низкое с учетом температуры жидкости, рабочего расхода и сопротивления входного тракта	4. Примите меры для увеличения входного давления воды	
	5. Входной тракт частично засорён	5. Очистить входной тракт	

Неисправность	Возможная причина	Способ решения	Примечание
Работающий насос не создаёт напора	1. Засор на входе насоса	1. Проверить и очистить входной трубопровод	
	2. Неисправен донный или обратный клапан	2. Проверьте и отремонтируйте донный или обратный клапан	
	3. Протечка во всасывающем трубопроводе	3. Проверьте и отремонтируйте всасывающий трубопровод	
	4. Наличие воздуха во всасывающем трубопроводе или в насосе	4. Удалите воздух из системы	
Насос вращается в обратном направлении при выключении	1. Протечка во всасывающем трубопроводе	1. Проверьте и отремонтируйте всасывающий трубопровод	
	2. Неисправен донный или обратный клапан	2. Проверьте и отремонтируйте донный или обратный клапан	
	3. Донный клапан заблокирован в открытом или частично открытом положении	3. Проверьте и отремонтируйте донный клапан	
	4. Воздух во всасывающем трубопроводе	4. Удалите воздух из системы, заполните систему водой	
Чрезмерная вибрация или шум при работе насоса	1. Протечка во всасывающем трубопроводе	1. Проверьте и отремонтируйте всасывающий трубопровод	В случае 5, должны быть привлечены специалисты поставщика насоса
	2. Заниженное сечение всасывающего тракта или входной тракт частично засорён	2. Увеличьте сечение компонентов всасывающего тракта, проверьте трубопровод	
	3. Наличие воздуха во всасывающем трубопроводе или в насосе	3. Удалите воздух из системы, заполните систему водой	
	4. Не достигается требуемый напор	4. Проверить гидравлическую систему, переподобрать насос	
	3. Насос заблокирован	5. Проверить насос, устранить неполадку	

## ГАРАНТИЙНЫЙ ТАЛОН

1. Изготовитель гарантирует соответствие насосов требованиям безопасности, при условии соблюдения потребителем правил транспортировки, хранения, монтажа и эксплуатации. **Гарантийный срок - 2 года с даты продажи** или даты первого включения (при наличии акта ввода в эксплуатацию, выданного монтажной организацией с соответствующими полномочиями), **но не более 30 месяцев с даты продажи**. Поставщик не несёт ответственности за ущерб, возникший вследствие выхода насоса из строя.

2. Гарантия распространяется на все дефекты, возникшие по вине завода-изготовителя.

3. Гарантия не распространяется:

-на дефекты, возникшие по вине потребителя в результате нарушения правил установки, эксплуатации и хранения;

-на дефекты вследствие эксплуатации электронасоса с превышением предельно допустимых параметров, указанных в данном руководстве.

- на дефекты в ходе попыток проведения самостоятельной разборки или ремонта электронасоса, либо ремонта с применением неоригинальных комплектующих;

- при эксплуатации изделия с демонтированным обратным клапаном;

- при естественном износе деталей;

- при наличии внешних механических повреждений или признаков эксплуатации насоса в химически активных, абразиво-содержащих и других непредназначенных для работы средах;

- при включении насоса без нормируемого уровня погружения в жидкость (только для погружных насосов);

- при наличии повреждений торцевых уплотнений в результате «сухого хода»

- при повреждении гидравлики вследствие попадания песка, глины и иных инородных элементов внутрь насосной части;

- при выходе из строя электродвигателя вследствие неправильного электроподключения.

- при эксплуатации изделия без шкафа управления и защиты.

4. Любые расходы на установку и демонтаж оборудования, командировочные расходы на проезд и отъезд с места эксплуатации персонала, ответственного за ремонтные работы, а также другие транспортные расходы, в условия гарантии не включаются.

5. Гарантийный ремонт может проводиться только нашей службой сервисного обслуживания или уполномоченной нами мастерской сервисного обслуживания.

6. После проведения гарантийного ремонта гарантия на замененные или отремонтированные детали не продлевается и не возобновляется. Гарантийный

срок - 2 года с момента выдачи нового изделия сохраняется. На отремонтированное изделие – продлевается на срок нахождения в ремонте.

<b>Модель насоса.</b>

**Продавец:**

<p><b>Продающая организация:</b></p>    <p>Дата продажи: « ____ » _____ 20 ____ г.</p> <p><b>М.П.</b></p>
---

**Монтаж:**

<p><b>Монтажная организация:</b></p>    <p>№ лицензии: _____</p> <p>Дата монтажа: « ____ » _____ 20 ____ г.</p> <p><b>М.П.</b></p>
--