

# ДИСКОВЫЙ ПОВОРОТНЫЙ ЗАТВОР TECLARGE VPE

ТЕХНИЧЕСКИЙ ПАСПОРТ

VPE 4509-08

## ДИСКОВЫЙ ПОВОРОТНЫЙ ЗАТВОР ФЛАНЦЕВЫЙ Ру10 С РЕДУКТОРОМ

### НАЗНАЧЕНИЕ И ОБЛАСТЬ ПРИМЕНЕНИЯ

Установка в качестве запорного и запорно-регулирующего устройства на трубопроводах холодного и горячего водоснабжения, трубопроводах сточных вод, водоотведения, водоочистки; на насосных станциях, технологических трубопроводах, транспортирующих среды, неагрессивные к материалам изделия в пределах параметров и характеристик, указанных в паспорте на изделие.



**Рабочая среда:** техническая вода, питьевая вода; жидкости, неагрессивные к материалам изделия.

### ОБЩИЕ ТЕХНИЧЕСКИЕ ХАРАКТЕРИСТИКИ

**Типоразмер:** Ду350 - Ду1200.  
Разработан по норме NF EN 593.  
100% герметичность в двух направлениях.  
Управление редуктором со штурвалом.  
Редуктор оснащен выходным монтажным фланцем по ISO 5210.

### НОРМЫ И СТАНДАРТЫ

|                           |  |
|---------------------------|--|
| <b>Конструкция</b>        | Разработан по норме NF EN 593.<br>Производство в соответствии с Европейской Директивой 2014/68/UE «Оборудование под давлением» : модуль H» |
| <b>Строительная длина</b> | Согласно норме NF EN 558 серия 20, ISO 5272 серия 20, DIN 3202.  |
| <b>Тип соединения</b>     | Фланцевый монтаж ISO Ру10 согласно норме EN1092-1.   |
| <b>Испытания и тесты</b>  | Испытания проведены по нормам EN12266-1 и ISO 5208:<br>- Корпус: 15 бар<br>- Седло: 11 бар   |

### СЕРТИФИКАЦИЯ

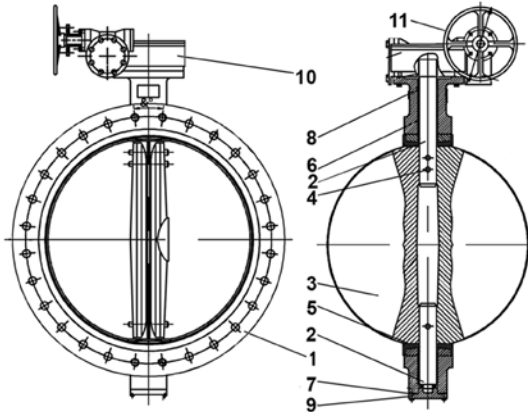


## ДИСКОВЫЙ ПОВОРОТНЫЙ ЗАТВОР TECLARGE VPE

### ТЕХНИЧЕСКИЙ ПАСПОРТ

VPE 4509-08

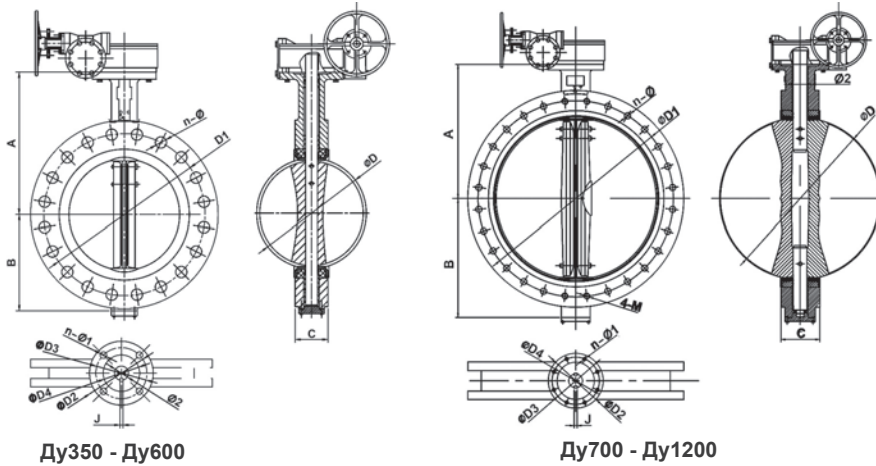
#### ИСПОЛНЕНИЕ



| Поз. | Кол-во | Деталь              | Материал                | Норма           |                  |              |
|------|--------|---------------------|-------------------------|-----------------|------------------|--------------|
|      |        |                     |                         | DIN             | ASTM             | BS           |
| 1    | 1      | Корпус              | Ковкий чугун EN-GJS-400 | GGG40           | A536 65-45-12    | EN-JS1030    |
| 2    | 2      | Шток                | Нерж. сталь 410         |                 |                  |              |
| 3    | 1      | Диск                | GX5CrNiMo19-11-2        | G-X6CrNiMo18 10 | A 351 Grade CF8M | 1504 316 C16 |
| 4    | 1      | Шпонка              | Нерж. сталь 410         |                 |                  |              |
| 5    | 1      | Манжета             | Жаростойкий EPDM        |                 |                  |              |
| 6    | 1      | Вкладыш             | Медный сплав            |                 |                  |              |
| 7    | 1      | Кольцевая прокладка | Нитрил                  |                 |                  |              |
| 8    | 1      | Вкладыш             | Медный сплав            |                 |                  |              |
| 9    | 1      | Крышка              | Ковкий чугун EN-GJS-400 | GGG40           | A536 65-45-12    | EN-JS1030    |
| 10   | 1      | Редуктор            | Ковкий чугун            |                 |                  |              |
| 11   | 1      | Штурвал             | Ковкий чугун            |                 |                  |              |

| Деталь     | Покрытие                          |
|------------|-----------------------------------|
| Корпус (1) | Эпоксидное RAL5019, Толщина 250 м |

#### РАЗМЕРЫ



Ду350 - Ду600

Ду700 - Ду1200

| Ду   |      | A   | B   | C    | ØD     | Ø2   | ISO | ØD2 | ØD3 | ØD4 | n-Ø1 | ØD1  | N-Ø   | 4-M   | g°    | J  | E   | F   | ØH  | ØV  | Вес (кг) |
|------|------|-----|-----|------|--------|------|-----|-----|-----|-----|------|------|-------|-------|-------|----|-----|-----|-----|-----|----------|
| мм   | дюйм |     |     |      |        |      |     |     |     |     |      |      |       |       |       |    |     |     |     |     |          |
| 350  | 14"  | 368 | 267 | 76.5 | 333.5  | 31.6 | F14 | 175 | 140 | 100 | 4-18 | 460  | 16-23 | -     | 22.5  | 8  | 344 | 170 | 268 | 300 | 90       |
| 400  | 16"  | 400 | 309 | 102  | 389.6  | 37.9 | F14 | 175 | 140 | 100 | 4-18 | 515  | 16-28 | -     | 22.5  | 10 | 344 | 170 | 268 | 300 | 124      |
| 450  | 18"  | 422 | 340 | 114  | 440.5  | 37.9 | F14 | 175 | 140 | 100 | 4-18 | 565  | 20-28 | -     | 18    | 10 | 344 | 170 | 268 | 300 | 150      |
| 500  | 20"  | 442 | 365 | 127  | 491.6  | 45.7 | F14 | 175 | 140 | 100 | 4-18 | 620  | 20-28 | -     | 18    | 14 | 344 | 170 | 268 | 300 | 156      |
| 600  | 24"  | 562 | 459 | 151  | 592.5  | 50.6 | F16 | 210 | 165 | 130 | 4-22 | 725  | 20-31 | -     | 18    | 16 | 380 | 250 | 278 | 300 | 287      |
| 700  | 28"  | 624 | 520 | 163  | 695    | 63.3 | F25 | 300 | 254 | 200 | 8-18 | 840  | 20-31 | 4-M27 | 15    | 18 | 430 | 300 | 358 | 450 | 453      |
| 800  | 32"  | 672 | 591 | 188  | 794.7  | 63.3 | F25 | 300 | 254 | 200 | 8-18 | 950  | 20-34 | 4-M30 | 15    | 18 | 430 | 300 | 358 | 450 | 567      |
| 900  | 36"  | 720 | 656 | 203  | 864.7  | 75   | F25 | 300 | 254 | 200 | 8-18 | 1050 | 24-34 | 4-M30 | 12.85 | 20 | 547 | 320 | 363 | 450 | 767      |
| 1000 | 40"  | 800 | 722 | 216  | 965    | 85   | F25 | 300 | 254 | 200 | 8-18 | 1160 | 24-37 | 4-M33 | 12.85 | 22 | 547 | 320 | 388 | 450 | 992      |
| 1200 | 48"  | 941 | 864 | 276  | 1160.6 | 105  | F30 | 350 | 298 | 230 | 8-22 | 1380 | 28-41 | 4-M36 | 11.25 | 28 | 684 | 320 | 403 | 450 | 1376     |

**Tecofi France**

83 rue Marcel Mérioux - 69960 Corbas

Tél. +33 (0)4 72 79 05 79 - Fax. +33 (0)4 78 90 19 19

E-mail : sales@tecofi.fr - [www.tecofi.fr](http://www.tecofi.fr)

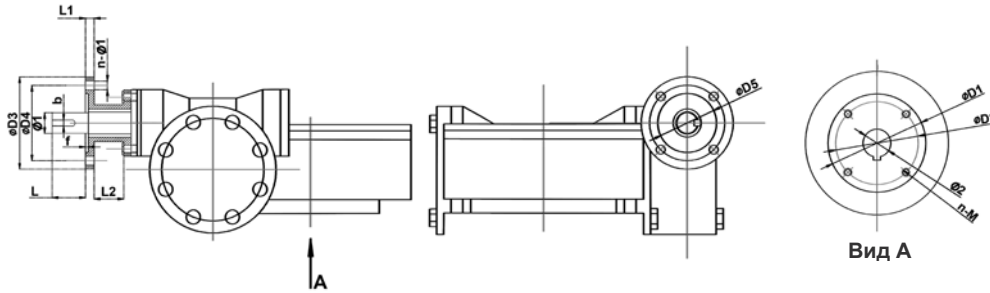


## ДИСКОВЫЙ ПОВОРОТНЫЙ ЗАТВОР TECLARGE VPE

ТЕХНИЧЕСКИЙ ПАСПОРТ

VPE 4509-08

### РАЗМЕРЫ РЕДУКТОРА



| Ду   |      | D1  | D2  | D3  | D4  | D5  | f | Ø1 | Ø2   | n-M   | МОНТАЖНЫЙ ФЛАНЕЦ ISO |      | n-Ø   | b | L  | Кол-во оборотов | Крутящий момент, Нм |
|------|------|-----|-----|-----|-----|-----|---|----|------|-------|----------------------|------|-------|---|----|-----------------|---------------------|
| мм   | дюйм |     |     |     |     |     |   |    |      |       | 5211                 | 5210 |       |   |    |                 |                     |
| 350  | 14"  | 175 | 140 | 125 | 102 | 70  | 3 | 20 | 31.6 | 4-M16 | F14                  | F10  | 4-Ø12 | 6 | 30 | 133             | 7                   |
| 400  | 16"  | 175 | 140 | 125 | 102 | 70  | 3 | 20 | 37.9 | 4-M16 | F14                  | F10  | 4-Ø12 | 6 | 30 | 133             | 11                  |
| 450  | 18"  | 175 | 140 | 125 | 102 | 70  | 3 | 20 | 37.9 | 4-M16 | F14                  | F10  | 4-Ø12 | 6 | 30 | 133             | 15                  |
| 500  | 20"  | 175 | 140 | 125 | 102 | 70  | 3 | 20 | 45.7 | 4-M16 | F14                  | F10  | 4-Ø12 | 6 | 30 | 133             | 20                  |
| 600  | 24"  | 210 | 165 | 125 | 102 | 70  | 3 | 20 | 50.6 | 4-M20 | F16                  | F10  | 4-Ø12 | 6 | 30 | 160             | 29                  |
| 700  | 28"  | 300 | 254 | 125 | 102 | 70  | 3 | 20 | 63.4 | 8-M16 | F25                  | F10  | 4-Ø12 | 6 | 45 | 176             | 46                  |
| 800  | 32"  | 300 | 254 | 175 | 140 | 100 | 4 | 30 | 63.4 | 8-M16 | F25                  | F10  | 4-Ø12 | 8 | 45 | 176             | 69                  |
| 900  | 36"  | 300 | 254 | 175 | 140 | 100 | 4 | 30 | 75   | 8-M16 | F25                  | F10  | 4-Ø12 | 8 | 45 | 212             | 71                  |
| 1000 | 40"  | 300 | 254 | 175 | 140 | 100 | 4 | 30 | 85   | 8-M16 | F25                  | F14  | 4-Ø20 | 8 | 45 | 212             | 91                  |
| 1200 | 48"  | 350 | 298 | 175 | 140 | 100 | 4 | 30 | 105  | 8-M20 | F30                  | F14  | 4-Ø20 | 8 | 45 | 268             | 123                 |

### РАБОЧИЕ УСЛОВИЯ

Максимальное рабочее давление: 10 бар

(6 бар для сжатого воздуха)

Максимальная рабочая температура: -15°C / +130°C

Максимальная кратковременная температура: -30°C / +150°C

### ПРОПУСКНАЯ СПОСОБНОСТЬ (Kv)

| Ду   |      | Расход Kv |      |       |       |       |       |       |        |        |
|------|------|-----------|------|-------|-------|-------|-------|-------|--------|--------|
| мм   | дюйм | 10°       | 20°  | 30°   | 40°   | 50°   | 60°   | 70°   | 80°    | 90°    |
| 350  | 14"  | 6         | 338  | 715   | 1549  | 2761  | 4568  | 7230  | 10844  | 11917  |
| 400  | 16"  | 8         | 464  | 983   | 2130  | 3797  | 6282  | 9942  | 14913  | 16388  |
| 450  | 18"  | 11        | 615  | 1302  | 2822  | 5028  | 8320  | 13168 | 19752  | 21705  |
| 500  | 20"  | 14        | 971  | 1674  | 3628  | 6465  | 10698 | 16931 | 25396  | 27908  |
| 600  | 24"  | 22        | 1222 | 2587  | 5605  | 9989  | 16528 | 26157 | 39236  | 43116  |
| 700  | 28"  | 30        | 1633 | 3522  | 7630  | 12599 | 20236 | 30482 | 46899  | 58696  |
| 800  | 32"  | 45        | 2387 | 4791  | 8736  | 13786 | 20613 | 31395 | 48117  | 68250  |
| 900  | 36"  | 60        | 3021 | 6063  | 11055 | 17449 | 26086 | 39731 | 60895  | 86375  |
| 1000 | 40"  | 84        | 4183 | 8395  | 15307 | 24159 | 36166 | 55084 | 84425  | 119750 |
| 1200 | 48"  | 102       | 4651 | 10365 | 17010 | 27242 | 43853 | 70431 | 108968 | 132888 |

Kv = величина расхода среды м<sup>3</sup>/час в клапане при заданном положении клапана и потере давления в 1 бар

**Tecofi France**

83 rue Marcel Mérioux - 69960 Corbas

Tél. +33 (0)4 72 79 05 79 - Fax. +33 (0)4 78 90 19 19

E-mail : sales@tecofi.fr - [www.tecofi.fr](http://www.tecofi.fr)

