

ДИСКОВЫЙ ПОВОРОТНЫЙ ЗАТВОР С ЭЛЕКТРОПРИВОДОМ

VPN 3448-BX4



Tecofi

VALVE DESIGNER - FRANCE

ПРИМЕНЕНИЕ

Вода, воздух, кислоты и т.д.

ТЕХНИЧЕСКИЕ ХАРАКТЕРИСТИКИ

Разработан по норме BS EN 593.
Модель с гладкими проушинами.
100% герметичность в обоих направлениях.
Седловое уплотнение форма "кольцо" обеспечивает полную герметичность (седловое уплотнение может быть приклеено к корпусу для применения в вакууме).
Шток состоит из двух частей. Диск отполирован, уменьшен по толщине и механически обработан по краю, что улучшает пропускную способность и обеспечивает уменьшение усилия и постоянство значения величины крутящего момента.
Прочно посаженный шток, заменяемое седловое уплотнение, верхний фланец согласно норме ISO 5211.

ИСПОЛНЕНИЕ

Поз.	Кол-во	Описание	Материал
12	1	Электропривод	
11	1	Табличка	Нерж. сталь 304
10	2	Стопорное кольцо	Сталь
9	1	Пробка	Нитрил
8	2	Кольцевая прокладка	ЭПДМ
7	1	Пыльник	Нитрил
6	1	Кольцо	Нерж. сталь 420
5	1	Верхний шток	Нерж. сталь 420
4	1	Нижний шток	Нерж. сталь 420
3	1	Манжета	Жаростойкий ЭПДМ
2	1	Диск	Ковкий чугун EN-GJS-400-15
1	1	Корпус	Чугун EN-GJL-250

РАЗМЕРЫ

Ду		A	B	C	Вес затвора с электроприводом (кг)	
мм	дюйм				VPN 3448-B04 VPN 3448-B14	VPN 3448-B24
40	1 1/2"	134,0	58	34,0	8,44	7,44
50	2"	139,7	65	41,8	9,04	8,04
65	2 1/2"	152,4	73	45,3	9,44	8,44
80	3"	158,8	85	45,3	10,00	9,00
100	4"	178,0	100	51,5	10,82	9,82
125	5"	190,5	115	54,5	13,02	13,02
150	6"	203,0	120	54,5	13,92	13,92
200	8"	238,0	160	59,6	19,08	19,08
250	10"	268,3	195	68,0	33,98	33,98
300	12"	306,4	230	78,0	48,80	48,80

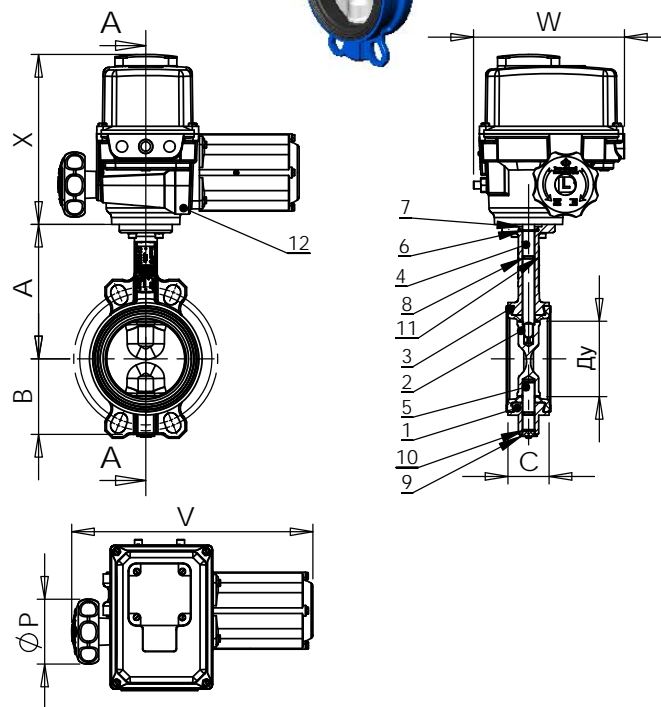
РАБОЧИЕ УСЛОВИЯ

Максимальное рабочее давление : 16 бар.
Максимальная рабочая температура : -15°C / +130°C.
Кратковременная максимальная температура : -30°C / +150°C

Уплотнение под заказ	Максимальная температура	Кратковременная температура
ЭПДМ	+ 4°C / + 110°C	- 20°C / +130°C
Белый ЭПДМ	+ 4°C / + 110°C	- 20°C / +130°C
CSM (Hypalon®)	+ 4°C / +80°C	- 20°C / +110°C
FPM (Viton®)	- 10°C / +170°C	- 20°C / +200°C
Силикон	- 20°C / +170°C	- 40°C / +200°C
Нитрил (NBR)	- 10°C / +80°C	- 20°C / +90°C

КОД ЗАТВОРА

	VPN 3448-BX4	Тип электропривода
	VPN 3448-B04	BERNARD 400V 3 PH
	VPN 3448-B14	BERNARD 230V 3 PH
	VPN 3448-B24	BERNARD 230V 1 PH



РАЗМЕРЫ ЭЛЕКТРОПРИВОДА

Ду	Код затвора	Код электропривода	ØP	V	W	X
Ду 40-100	VPN 3448-B24	EZ4	230V 1PH 50Hz	90	273	200
	VPN 3448-B14	OA6	230V 3PH 50Hz	90	319	200
	VPN 3448-B04	EZ6	400V 3PH 50Hz	90	319	200
Ду 125-150	VPN 3448-B24	EZ10	230V 1PH 50Hz	90	319	200
	VPN 3448-B14	OA8	230V 3PH 50Hz	90	319	200
	VPN 3448-B04	EZ10	400V 3PH 50Hz	90	362	200
Ду 200	VPN 3448-B24	EZ15	230V 1PH 50Hz	90	362	200
	VPN 3448-B14	OA15	230V 3PH 50Hz	90	459	313
	VPN 3448-B04	EZ15	400V 3PH 50Hz	160	459	313
Ду 250	VPN 3448-B24	EZ25	230V 1PH 50Hz	160	459	313
	VPN 3448-B14	ASP	230V 3PH 50Hz	160	459	313
	VPN 3448-B04	EZ25	400V 3PH 50Hz	250	528	313
Ду 300	VPN 3448-B24	EZ60	230V 1PH 50Hz	250	528	313
	VPN 3448-B14	AS50	230V 3PH 50Hz	250	528	313
	VPN 3448-B04	EZ60	400V 3PH 50Hz	250	528	313

Максимальное дифференциальное давление: 16 бар

НОРМЫ И СТАНДАРТЫ

Производство в соответствии с Европейской Директивой 97/23/CE "Оборудование для работы под давлением": категория среды III модуль H. Строительная длина соответствует нормам NF EN 558-1 серия 20, ISO 5272 серия 20, DIN 3202. Межфланцевый монтаж Ру10/Ру16 согласно нормам: EN1092-2, BS450, AISI B16.1-5. Подходит для монтажа по нормам ASME B16.5 Класс 150 и JIS K10. Испытания проведены по нормам EN 12266-1, DIN 3230, BS 6755 и ISO 5208 : Корпус : 24 бар. Седло : 17,6 бар.

TECOFI France - 83, Rue Marcel Mérioux 69960 Corbas - France
Tél. +33 (0)4 72 79 05 79 - Fax +33 (0)4 78 90 19 19 / +33 (0)4 72 79 05 79
Adresses e-mail: sales@tecofi.fr; tecofi@tecofi.fr / site web: www.tecofi.fr