

**ПРИМЕНЕНИЕ**

Водоснабжение, водоподготовка, очистка сточных вод.

**ОБЩИЕ ХАРАКТЕРИСТИКИ**

Задвижка с двухсторонним удержанием среды.  
Межфланцевый монтаж ISO Py10.  
Невыдвижной шток.  
Управление с помощью штурвала.

**ИСПОЛНЕНИЕ**

16	Гайка	Сталь
15	Шпонка	Сталь
14	Опорная шайба	Бронза
13	Штурвал	Сталь
12	Гайка	Бронза
11	Шток	Нержавеющая сталь AISI303
10	Гайка	Бронза
9	Масленка	Сталь
8	Монтажный фланец	Сталь
7	Кольцевая прокладка	Нитрил
6	Набивка сальника	PTFE
5	Защитные пластины	Сталь
4	Седловое уплотнение	Нитрил
3	Сальник	Ковкий чугун
2	Нож	Нержавеющая сталь AISI304
1	Корпус	Чугун EN-GJL-250
Поз.	Описание	Материал

**РАЗМЕРЫ**

Ду		A	B	C	H	F	V	ØPCD	⊕	○	Глубина отверстия	Вес (кг)
мм	дюйм											
50	2"	40	92	63	291	124	200	125	4xM16	0	8	7,5
65	2 1/2"	40	92	70	318	139	200	145	4xM16	0	8	8,8
80	3"	50	92	92	342	154	200	160	4xM16	4	10	9,4
100	4"	50	92	105	383	174	200	180	4xM16	4	10	11,5
125	5"	50	102	120	420	192	250	210	4xM16	4	10	15,4
150	6"	60	102	130	471	217	250	240	4xM20	4	12	19,8
200	8"	60	120	160	577	270	310	295	4xM20	4	12	34,8
250	10"	70	120	198	677	326	310	350	6xM20	6	15	47,0
300	12"	70	120	234	777	380	310	400	6xM20	6	15	68,0
350	14"	96	290	256	939	438	500	460	10xM20	6	19	129,0
400	16"	100	290	292	1037	493	500	515	10xM24	6	20	151,0

**РАБОЧИЕ УСЛОВИЯ**

Максимальное рабочее давление :

Ду50-200 : 10 бар

Ду250 : 8 бар

Ду300 : 6 бар

Ду350-400 : 4 бар

Максимальная температура : -10°C / +90°C

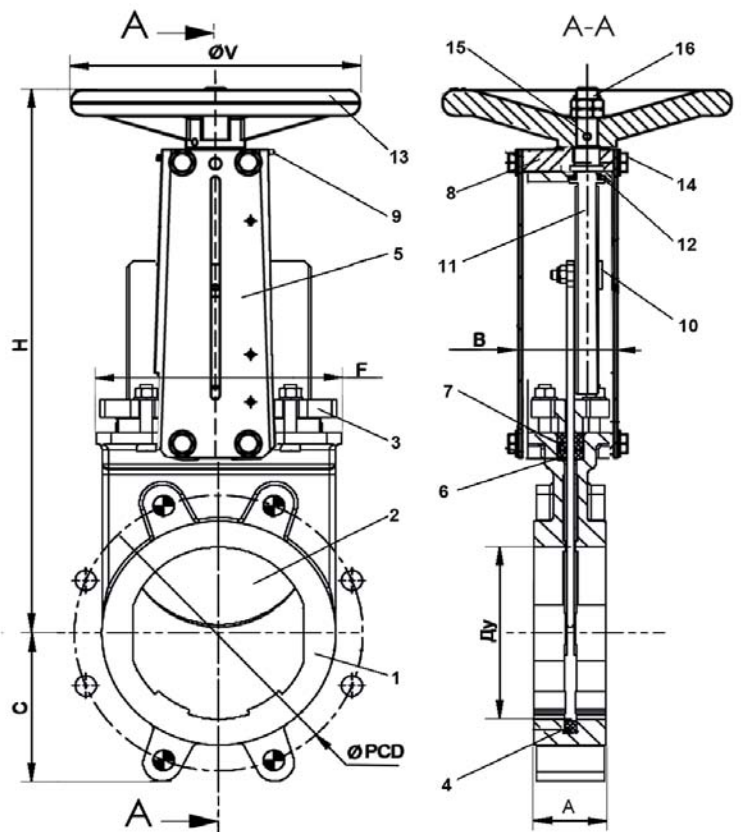
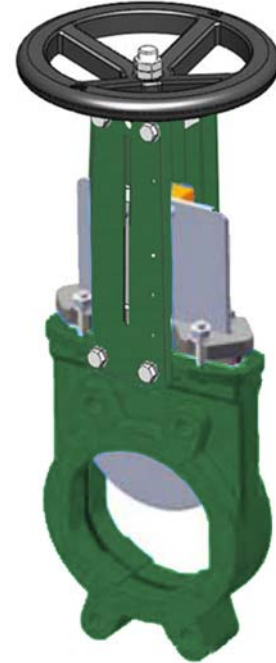
**НОРМЫ И СТАНДАРТЫ**

Производство в соответствии с европейской директивой 97/23/CE  
«Оборудование под давлением» : модуль H.

По запросу, оборудование соответствующее европейской директиве  
ATEX "Потенциально взрывчатые среды" N° 94/9/CE : ATEX II 2 GD с и  
ATEX II 3 GD с.

Процедуры испытаний проведены согласно нормам EN 12266-1,  
DIN 3230, BS 5154 и ISO 5208.

Межфланцевое соединение в соответствии с нормами EN 1092-2 и  
DIN 2501 : ISO Py10.

**Двухсторонняя герметичность**