

ТЕХНИЧЕСКИЙ ПАСПОРТ

Муфтовый резиновый компенсатор с газовой резьбой

DI 7140

Ref. : DI 7140.pas

Rev. : B

Page : 1



ISO 9001 : 2000

Certifié par



ROBINETTERIE INDUSTRIELLE ET ACCESSOIRES
INDUSTRIAL VALVES AND ACCESSORIES

ПРИМЕНЕНИЕ

Насосные и тепловые системы, трубопроводы.

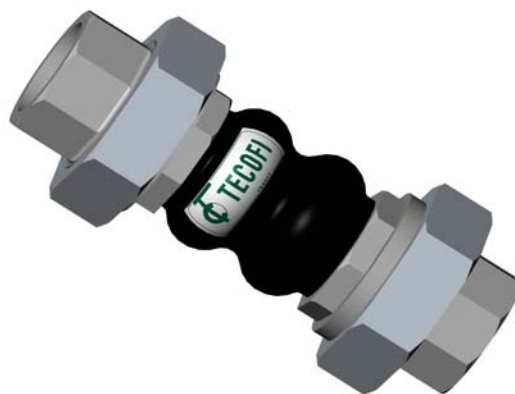
ОБЩИЕ ТЕХНИЧЕСКИЕ ХАРАКТЕРИСТИКИ

Сильфон ЭПДМ

Соединение из трех чугунных частей с резьбой "BSPT"

Ход:

- осевое сжатие
- осевое расширение
- боковой ход

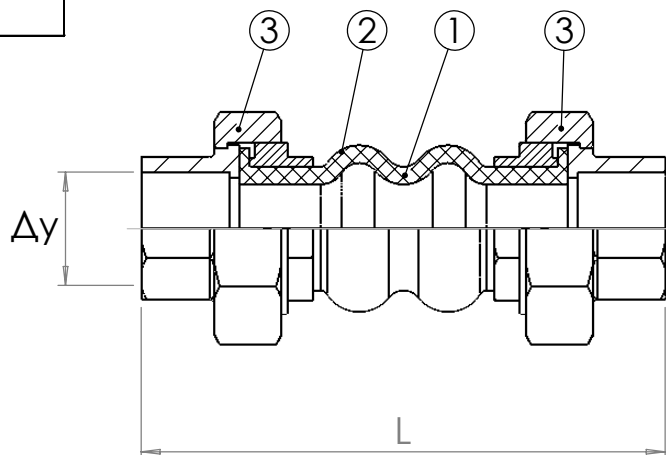


ИСПОЛНЕНИЕ

| | | | |
|-------------|----------|-----------------|------------------|
| 3 | 2 | Соединение | Чугун |
| 2 | 1 | Усиление | Нейлоновый корд |
| 1 | 1 | Сильфон | Компенсатор EPDM |
| Rep. | № | Описание | Материал |

РАЗМЕРЫ

| Ду | | L | Lc | Le | LI | A° | Вес (кг) |
|----|-------|-----|----|----|----|-----|----------|
| мм | мм | | | | | | |
| 15 | 1/2" | 203 | 22 | 6 | 22 | 32° | 0,43 |
| 20 | 3/4" | 203 | 22 | 6 | 22 | 32° | 0,65 |
| 25 | 1" | 203 | 22 | 6 | 22 | 25° | 1,12 |
| 32 | 1"1/4 | 203 | 22 | 6 | 22 | 25° | 1,45 |
| 40 | 1"1/2 | 203 | 22 | 6 | 22 | 20° | 1,90 |
| 50 | 2" | 203 | 22 | 6 | 22 | 15° | 2,52 |
| 65 | 2"1/2 | 240 | 22 | 6 | 22 | 12° | 3,58 |
| 80 | 3" | 240 | 22 | 6 | 22 | 10° | 5,15 |



Lc : осевое сжатие

Le : осевое расширение

LI : боковой ход

РАБОЧИЕ УСЛОВИЯ

Максимальное рабочее давление: 10 бар.
Температура: -10°C / +110°C.

НОРМЫ И СТАНДАРТЫ

Резьба "BSPT" согласно норме ISO 228-1.

