

ТЕХНИЧЕСКИЙ ПАСПОРТ

Ref. : BS 5379BW pas

Rev. : Initial

Date : 11/12/2014

Page : 1/1

ШАРОВОЙ КРАН ПОЛНОПРОХОДНОЙ РАЗБОРНЫЙ ИЗ 3х ЧАСТЕЙ Ру63

BS 5379BW



ПРИМЕНЕНИЕ

Вода, пар, слабоагрессивные среды

ОБЩИЕ ТЕХНИЧЕСКИЕ ХАРАКТЕРИСТИКИ

Полнопроходная конструкция
Невыбиваемый шток
Сальник и уплотнение PTFE
Ручка из нержавеющей стали с блокировкой
Разборный корпус из 3х частей
Тип соединения под приварку BW



ИСПОЛНЕНИЕ

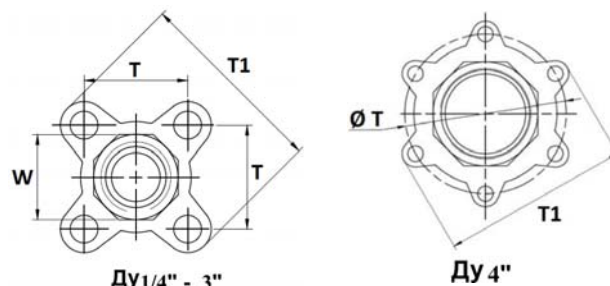
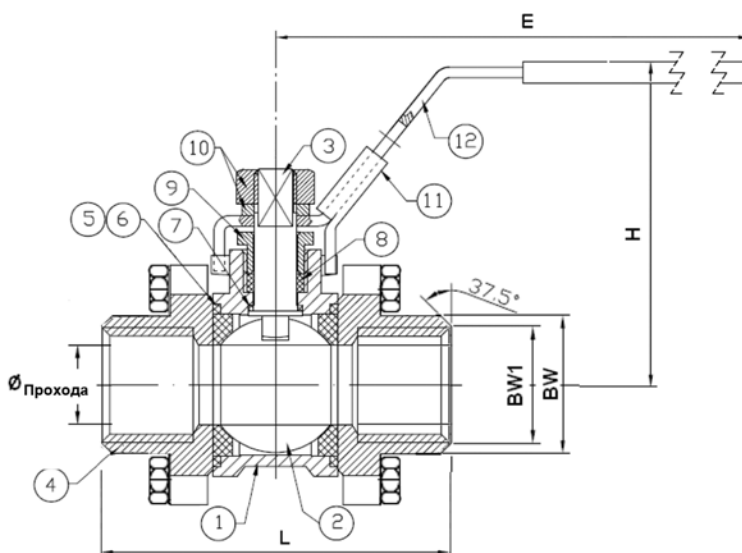
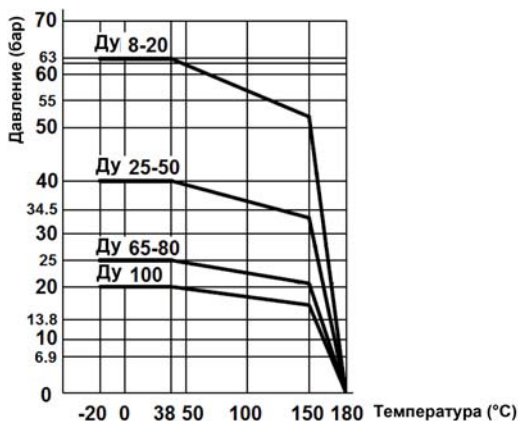
12	Ручка	Нерж. сталь 304
11	Система блокировки	Нерж. сталь 304
10	Гайка	Нерж. сталь 304
9	Гайка сальника	Нерж. сталь 304
8	Сальник	PTFE
7	Кольцевое уплотнение	PTFE
6	Уплотнение по корпусу	PTFE + 15% стекловолокно
5	Седло	PTFE + 15% стекловолокно
4	Ниппель под сварку	Сталь ASTM A216 WCB
3	Шток	Нерж. сталь 304
2	Шар	Нерж. сталь 304
1	Корпус	Сталь ASTM A216 WCB
Поз.	Описание	Материал

РАЗМЕРЫ

мм	Ду		L	Ø	E	H	T	T1	BW	BW1	Вес (кг)
	дюйм	М									
8	1/4"	59	9,2	108	52	25	48	14	12	0,33	
10	3/8"	60	12,8	108	52	28	51	17,5	14,5	0,34	
15	1/2"	65,5	15	113	63	32	59,5	22	17	0,52	
20	3/4"	76,5	20	113	68	40	71	27,5	22,5	0,78	
25	1"	86,2	25	135	79	45	80	34	28,6	1,08	
32	1 1/4"	103,1	32	135	88	53	91,5	43	36	1,64	
40	1 1/2"	118	38	190	97	64	108	49	43	2,78	
50	2"	131,5	50	190	108	79	132,8	61	54	4,27	
65	2 1/2"	174,5	65	230	128	98	164	76,5	68	8,2	
80	3"	192,7	80	230	140	116	194	90	84	13	
100	4"	239,6	100	335	172	198	234	115	104	26	

РАБОЧИЕ УСЛОВИЯ

Максимальная рабочая температура: - 20 °C / +180°C
Максимальное давление: согласно графику



НОРМЫ И СТАНДАРТЫ

Производство согласно норме ISO 9001: 2008
Процедуры испытаний проведены согласно норме EN 12266-1, класс A
Соединение под приварку BW

TECOFI France - 83, Rue Marcel Mérieux 69960 Corbas - FRANCE
Tél. +33 (0) 4 72 79 05 79 - Fax +33 (0) 4 78 90 19 19 / +33 (0) 4 72 79 05 70
Adresses e-mail : sales@tecofi.fr ; tecofi@tecofi.fr / Site web : www.tecofi.fr