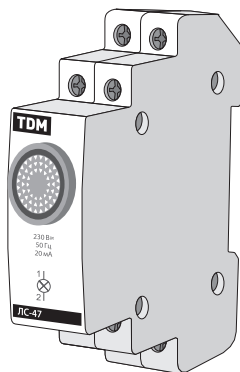


## Лампа сигнальная серии ЛС-47

### Руководство по эксплуатации. Паспорт



#### 1. Назначение и область применения

1.1. Лампы сигнальные серии ЛС-47 предназначены для применения во вспомогательных цепях управления и сигнализации переменного тока для световой индикации.

#### 2. Основные технические характеристики

2.1. Основные технические характеристики приведены в таблице 1.

Таблица 1. Технические характеристики

Наименование параметра	Значение
Соответствует стандартам	IEC 60947-1 ТР ТС 004/2011
Номинальное напряжение, В	230
Частота, Гц	50
Потребляемый ток, А	0,01
Цвет индикатора	красный, зеленый, желтый, синий
Степень защиты по ГОСТ 14254-96	IP20
Климатическое исполнение и категория размещения по ГОСТ 15150-69	УХЛ4
Масса, г	48
Сечение присоединяемых кабелей, не более, мм <sup>2</sup>	2,5
Момент затяжки винтов, Н*м	2,5

### 3. Габаритные размеры и монтаж

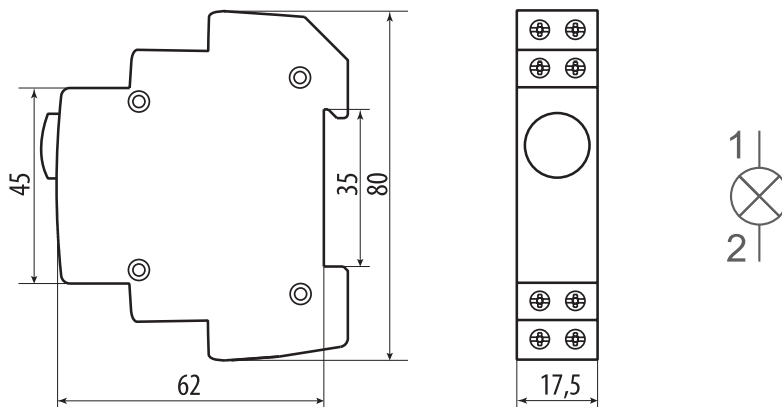


Рисунок 1. Габаритные размеры, мм

3.1. Монтаж и подключения ламп должны осуществляться квалифицированным электротех-

ническим персоналом.

Лампы ЛС-47 монтируются на DIN-рейку 35 мм.

### 4. Условия эксплуатации

4.1. Диапазон рабочих температур окружающего воздуха от -40 до +50 °С.

4.2. Высота над уровнем моря – не более 2000 м.

4.3. Относительная влажность – 90% при темпе-

ратуре окружающего воздуха +20 °С.

4.4. Рабочее положение в пространстве – вертикальное с возможным отклонением в любую сторону на 90°.

### 5. Комплект поставки

- Лампы ЛС-47 поставляются в групповых упаковках по 12 шт.
- Руководство по эксплуатации. Паспорт – 1 шт.

### 6. Требования безопасности

6.1. Лампы, имеющие внешние механические повреждения, эксплуатировать запрещено.

6.2. По способу защиты от поражения электрическим током лампы ЛС-47 соответству-

ют классу 0 по ГОСТ 12.2.007.0-75 и должны устанавливаться в распределительные щиты, имеющие класс защиты не ниже 1.

### 7. Обслуживание

7.1. При техническом обслуживании ламп необходимо соблюдать «Правила техники безопасности и технической эксплуатации электроустановок потребителей».

7.2. В обычных условиях эксплуатации ламп ЛС-47

достаточно один раз в шесть месяцев проводить их внешний осмотр и подтяжку зажимных винтов.

7.3. При обнаружении видимых внешних повреждений корпуса ЛС-47 дальнейшая их эксплуатация запрещена.

## 8. Условия транспортирования и хранения

8.1. Транспортирование изделий допускается в упаковке изготовителя любым видом крытого транспорта, обеспечивающим защиту упакованной продукции от механических повреждений, загрязнений и попадания влаги.

8.2. Хранение изделий осуществляется только в упаковке изготовителя в помещениях с естественной вентиляцией при температуре от -45 до +50 °С.

## 9. Гарантийные обязательства

9.1. Купленное Вами изделие требует специальной установки и подключения. Вы можете обратиться в уполномоченную организацию, специализирующуюся на оказании такого рода услуг. При этом требуйте наличия соответствующих разрешительных документов (лицензии, сертификатов и т. п.). Лица, осуществившие установку и подключение изделия, несут ответственность за правильность проведенной работы. Помните, квалифицированная установка изделия необходима для его дальнейшего правильного функционирования и гарантийного обслуживания.

9.2. Если в процессе эксплуатации изделия Вы сочтете, что параметры его работы отличаются от изложенных в данном Руководстве по эксплуатации, рекомендуем обратиться за консультацией в организацию, продавшую Вам изделие.

9.3. Производитель устанавливает гарантийный срок на данное изделие в течение 5 лет со дня продажи изделия при условии соблюдения потребителем правил транспортирова-

ния, хранения и эксплуатации, изложенных в данном Руководстве по эксплуатации.

9.4. Во избежание возможных недоразумений сохраняйте в течение срока службы документы, прилагаемые к изделию при его продаже (накладные, гарантийный талон).

9.5. Гарантия не распространяется на изделие, недостатки которого возникли вследствие:

- нарушения потребителем правил транспортирования, хранения или эксплуатации изделия;
- действий третьих лиц;
- ремонта или внесенных несанкционированных изготовителем конструктивных или схемотехнических изменений неуполномоченными лицами;
- отклонения от государственных стандартов (ГОСТов) и норм питающих сетей;
- неправильной установки и подключения изделия;
- действий непреодолимой силы (стихия, пожар, молния и т. п.).

## 10. Ограничение ответственности

10.1. Производитель не несет ответственности за:

- прямые, косвенные или вытекающие убытки, потерю прибыли или коммерческие потери, каким бы то ни было образом связанные с изделием;
- возможный вред, прямо или косвенно нанесенный изделием людям, домашним животным, имуществу в случае, если это произошло в результате несоблюдения правил

и условий эксплуатации и установки изделия либо умышленных или неосторожных действий покупателя (потребителя) или третьих лиц.

10.2. Ответственность производителя не может превышать собственной стоимости изделия.

10.3. При обнаружении неисправностей в период гарантийных обязательств необходимо обращаться по месту приобретения изделия.

**11. Свидетельство о приемке**

Лампа ЛС-47 соответствует требованиям технического регламента Таможенного Союза ТР/ТС 004/2011 и признан годным к эксплуатации.

Дата изготовления «\_\_» \_\_\_\_\_ 20\_\_ г.

Штамп технического контроля изготовителя \_\_\_\_\_

Дата продажи «\_\_» \_\_\_\_\_ 201\_\_ г.

Подпись продавца \_\_\_\_\_

Штамп магазина

TDM ELECTRIC  
117405, РФ, г. Москва, ул. Дорожная, д. 60 Б  
Телефон: +7 (495) 727-32-14, (495) 640-32-14  
Факс: +7 (495) 727-32-44  
info@tdme.ru



Произведено по заказу и под контролем TDM ELECTRIC на заводе Вэньчжоу Рокгранд Трейд Компани, Лтд, Китай, г. Вэньчжоу, ул. Шифу, здание «Синьи», оф. А1501

Если в процессе эксплуатации продукции у Вас возникли вопросы, Вы можете обратиться в сервисную службу TDM ELECTRIC по бесплатному телефону: 8 (800) 700-63-26 (для звонков на территории РФ).

Подробнее об ассортименте продукции торговой марки TDM ELECTRIC Вы можете узнать на сайте [www.tdme.ru](http://www.tdme.ru).