



ООО «МГК «Световые Технологии»

Светильники серии ZENITH LED Ex

ПАСПОРТ

1. Назначение

1.1. Настоящий паспорт совмещен с руководством по эксплуатации и распространяется на взрывозащищенные светодиодные светильники серии ZENITH LED. Светильники серии ZENITH LED предназначены для освещения взрывоопасных зон всех классов помещений и наружных установок предприятий нефтегазовой и нефтехимической отрасли, а также подземных выработок шахт, рудников, опасных в отношении рудничного газа и (или) горючей пыли согласно маркировке взрывозащиты и рассчитаны для работы в сети переменного тока 230 В ($\pm 10\%$), 50 Гц ($\pm 0,4$ Гц). Качество электроэнергии должно соответствовать ГОСТ 32144-2013.

1.2. Категория размещения 1, тип атмосферы I, II или III по ГОСТ 15150. Светильники соответствуют требованиям безопасности для взрывозащищенного оборудования по ТР ТС 012/2011. Светильники также могут применяться в подземных выработках шахт, рудников, опасных в отношении рудничного газа и (или) горючей пыли в соответствии с маркировкой взрывозащиты.

1.3. Светильник имеет взрывобезопасный уровень защиты, маркировку взрывозащиты «1Ex d IIC T6 Gb/Ex tb IIIC Ta 80°C Db / PB Ex d I Mb» по ГОСТ Р МЭК 60079-0 вида взрывонепроницаемая оболочка «d».

1.4. Светильник может быть установлен во взрывоопасных зонах помещений и наружных установок согласно классификации гл. 7.3 ПУЭ (шестое издание), регламентирующих применение электрооборудования во взрывоопасных зонах, а также в подземных выработках шахт и рудников. Окружающая среда может содержать взрывоопасные смеси газов и паров с воздухом категории IIA, IIB, IIC или атмосферу, опасную по воспламенению рудничного газа и/или пыли.

1.5. Светильник соответствует требованиям безопасности ТР ТС 004/2011 «О безопасности низковольтного оборудования», ТР ТС 020/2011 «Электромагнитная совместимость технических средств».

1.6. Светильник может быть установлен на поверхность из нормально воспламеняемого материала.

1.7. Класс защиты от поражения электрическим током – I.

1.8. Светильники, предназначенные для эксплуатации на судах с классом Российского Морского Регистра Судоходства (в дальнейшем РС), должны быть изготовлены и испытаны под его техническим наблюдением.

2. Технические характеристики

Маркировка взрывозащиты	1Ex d IIC T6 Gb / Ex tb IIIC Ta 80°C Db / PB Ex d I Mb
Степень пылевлагозащиты	IP66 по ГОСТ 14254
Климатическое исполнение	УХЛ1
Корпус	Модифицированный алюминиевый сплав без примесей меди. Окрашен порошковой краской цвета «металлик».
Оптическая часть	Из закаленного боросиликатного стекла. Опционально комплектуется защитной решеткой из сварной коррозионно стойкой стали.
Пускорегулирующая аппаратура	отсутствует
Источник света	Светодиоды
Температура света, К	5000** (± 300 К)
Мощность, Вт	35, 50, 70, 100 ($\pm 10\%$) Вт.
Номинальное напряжение, В	АС: 230 В ($\pm 10\%$), 50 Гц ($\pm 0,4$ Гц)
Температура окружающей среды	-60°C – +55°C
Заземление	Внутреннее и внешнее заземление из фрикционно безопасной стали с коррозионно стойким покрытием.
Диаметр присоединительного кабеля *	Ø 10~18 мм (Ø 8,5~26мм при использовании КВ не входящих в комплект) *
Кабельные вводы (КВ)	Светильник имеет два резьбовых отверстия M25x1,5 под кабельные вводы, с возможностью магистрального подключения.
Крепление	На скобе, в блочном исполнении и на трубу.

* при комплектации светильника кабельными вводами компании ООО «МГК «Световые Технологии».

** указанная КЦТ измерена в фотометрической интегрирующей сфере, цветовая температура по оптической оси светильника имеет небольшой сдвиг в сторону холодных температур.

3. Комплектность поставки

В комплект поставки входит:

Светильник	– 1 шт.
Паспорт	– 1 шт.
Упаковка	– 1 шт.

*- Только для крепления на трубу. Для других типов крепления кабельный ввод заказывается отдельно и не входит в комплект поставки.

4. Описание конструкции и средств обеспечения взрывозащиты

4.1. Светильники состоят из алюминиевого корпуса. Крепежные элементы выполнены из стали с коррозионно стойким покрытием. Светильник имеет универсальную монтажную скобу или компактную скобу для блочного оборудования, изготовленную из листовой стали с коррозионно стойким покрытием. Светильники закрыты стеклянным рассеивателем. Опционально могут комплектоваться защитной решеткой из коррозионно стойкой стали. Для ввода кабеля предусмотрены два вводных отверстия. Ввод кабеля осуществляется с помощью кабельных вводов, сертифицированных в соответствии с требованиями ТР ТС 012/2011. Для версии с блоком аварийного питания подвод кабеля осуществляется только через боковое отверстие.

4.2. Взрывозащита обеспечивается соответствием электрооборудования требованиям ГОСТ Р МЭК 60079-0-2011, ГОСТ IEC 60079-1-2011, ГОСТ Р МЭК 60079-31-10.

4.3. Взрывозащищенность светильника обеспечивается видом взрывозащиты «взрывонепроницаемая оболочка «d». Взрывонепроницаемые соединения и места прилегания взрывозащитных уплотнений к деталям оболочки, а также другие соединения и размеры, которые обеспечивают взрывонепроницаемость и взрывоустойчивость светильника, должны соблюдаться при эксплуатации и ремонте.

4.4. Светильник в сборе с установленными кабельными вводами представляет собой взрывонепроницаемую оболочку, соответствующую требованиям ГОСТ Р МЭК 60079-0.

4.5. Взрывоустойчивость и взрывонепроницаемость оболочки соответствуют требованиям для электрооборудования подгруппы IIC по ГОСТ IEC 60079-1. Каждая оболочка испытывается на взрывоустойчивость при изготовлении в соответствии с требованиями ГОСТ IEC 60079-1.

4.6. Параметры взрывонепроницаемых соединений: осевая длина резьбы, число полных непрерывных витков зацепления резьбовых соединений, соответствуют требованиям ГОСТ IEC 60079-1.

4.7. Кабельные вводы обеспечивают прочное и постоянное уплотнение кабеля. Элементы уплотнения соответствуют требованиям взрывозащиты по ГОСТ IEC 60079-1.

4.8. Температура нагрева наружных частей оболочки светильника в нормальном режиме не превышает температуры для электрооборудования температурного класса Т6 (80°C) и для температурного класса Т5 (100°C).

4.9. Уплотнения и соединения элементов конструкции светильника обеспечивают степень защиты не менее IP66 по ГОСТ 14254.

4.10. Механическая прочность оболочки соответствует требованиям ГОСТ Р МЭК 60079-0.

4.11. Конструкционные материалы обеспечивают фрикционную безопасность по ГОСТ Р МЭК 60079-0.

4.12. Заземляющие зажимы предохранены от ослабления применением пружинных шайб.

4.13. Резьбы и взрывозащитные поверхности элементов корпуса покрывают смазкой ВНИИНП-293 ТУ 38.101604-76.

4.14. На корпусе светильника имеется табличка с маркировкой взрывозащиты и предупредительной надписью: «ВНИМАНИЕ! ОТКРЫВАТЬ, ОТКЛЮЧИВ ОТ СЕТИ!».

5. Требования безопасности

5.1. Соблюдение правил техники безопасности является необходимым условием безопасной работы и эксплуатации светильников.

5.2. Светильник должен применяться в соответствии с установленной маркировкой взрывозащиты, требованиями ТР ТС 012/2011, ГОСТ IEC 60079-14, ПУЭ (шестое издание, гл. 7.3), ПТЭЭП гл. 3.4 и других директивных документов, регламентирующих применение электрооборудования во взрывоопасных зонах, и настоящим паспортом.

5.3. Возможные взрывоопасные зоны применения, категории и группы взрывоопасных смесей газов и паров с воздухом – в соответствии с требованиями ГОСТ IEC 60079-10-1 и ПУЭ (шестое издание, гл. 7.3).

5.4. К работам по монтажу, установке, проверке, технической эксплуатации и обслуживанию светильников должны допускаться лица, прошедшие производственное обучение, аттестацию квалификационной комиссии, ознакомленные с настоящим паспортом и прошедшие инструктаж по безопасному обслуживанию.

5.5. По способу защиты человека от поражения электрическим током светильники относятся к первому классу по ГОСТ 12.2.007.0.

5.6. Светильники по требованиям безопасности соответствуют ГОСТ Р МЭК 60598-1-2003 и ГОСТ Р МЭК 60598-2-2-99.

5.7. Монтаж, устранение неисправностей, чистку и техническое обслуживание светильников необходимо проводить при отключенной электрической сети.

5.8. Не допускается эксплуатация светильников с поврежденной изоляцией проводов и мест соединений.

5.9. Включение светильников в электрическую сеть с параметрами, отличающимися от указанных в разделе 2 и п. 1.1 настоящего паспорта, запрещается.

5.10. Не включать в сеть светильники без надежного заземления.

5.11. При монтаже и демонтаже светильника не допускать ударов по стеклу, забоин, сколов и других дефектов стекла, царапин и выбоин на взрывозащищенных поверхностях, влекущих за собой нарушения взрывозащищенности светильника.

- 5.12. Завинчивать гайку ввода кабеля в светильник на всю длину резьбы. Количество полных неповрежденных непрерывных ниток резьбы должно быть не менее пяти.
- 5.13. При загрязнении стекла следует протирать его поверхность мягким влажным протирачным материалом.
- 5.14. Знаки условных обозначений и надписей содержать в чистоте.
- 5.15. При установке, замене, снятии светильника необходимо соблюдать правила работ на высоте.
- 5.16. Ответственность за технику безопасности возлагается на обслуживающий персонал.

6. Использование по назначению

Данная инструкция предназначена для квалифицированного персонала, имеющего необходимый уровень допуска. Монтаж производить только в соответствии с национальными инструкциями монтажа электрооборудования во взрывоопасных зонах, в т.ч. в соответствии со стандартами ГОСТ 30852.16-2002, ГОСТ 30852.13-99, ГОСТ МЭК 60079.14-2011.

6.1. Подготовка изделия к использованию.

- 6.1.1. После получения светильника – подготовить рабочее место, вскрыть упаковку, проверить комплектность согласно п. 3 настоящего паспорта. Если светильник перед вскрытием упаковки находился в условиях отрицательных температур, произвести его выдержку при комнатной температуре не менее четырех часов.
- 6.1.2. Произвести внешний осмотр светильника и убедиться в отсутствии видимых механических повреждений, наличии маркировки взрывозащиты.
- 6.1.3. Произвести проверку работоспособности светильника путем подключения его к сети с параметрами, указанными в п. 1.1, разделе 2 настоящего паспорта.

6.2. Обеспечение взрывозащищенности при монтаже.

- 6.2.1. Условия работы и установки светильника должны соответствовать требованиям СП 5.13130, ТР ТС 012/2011, ГОСТ IEC 60079-14, ПУЭ (шестое издание, гл. 7.3), ПТЭЭП гл. 3.4 и других директивных документов, действующих в отрасли промышленности, где будет применяться светильник.
- 6.2.2. Подвод напряжения к светильнику производить в строгом соответствии с действующей «Инструкцией по монтажу электрооборудования силовых и осветительных сетей взрывоопасных зон» ВСН 332-74 и настоящим паспортом.
- 6.2.3. Перед монтажом светильника необходимо произвести его внешний осмотр. Обратит внимание на целостность оболочки и наличие: средств уплотнения кабельных вводов и крышки, маркировки взрывозащиты и предупредительной надписи: «ВНИМАНИЕ! ОТКРЫВАТЬ, ОТКЛЮЧИВ ОТ СЕТИ!».
- 6.2.4. Выполнять уплотнение кабеля в гнезде кабельного ввода тщательно, так как от этого зависит взрывозащищенность светильника.
- 6.2.5. Неиспользованные вводные отверстия должны быть заглушены сертифицированными заглушками, поставляемыми в комплекте.
- 6.2.6. На взрывозащищенных поверхностях корпуса и крышки восстановить антикоррозионную смазку ВНИИНП-293 ТУ 38.101604-76.

6.3. Порядок установки и монтажа.

- 6.3.1. Монтаж светильника должен производиться по заранее разработанному проекту, в котором учитываются все требования настоящего паспорта.
- 6.3.2. Установка светильника на штатное место осуществляется с помощью универсальной монтажной скобы (см. стр.6) и крепежных элементов с резьбой М8. Светильники со способом крепления «на трубу» устанавливаются с помощью сертифицированных взрывозащищенных кабельных вводов для трубной проводки.
- 6.3.3. После установки светильника на опорную поверхность открутить 8 невыпадающих винтов М6х25, соединяющих корпус и крышку светильника, отсоединить корпус от крышки по плоскоцилиндрическому стыку, открутив минимум одну взрывозащищенную заглушку для свободного доступа воздуха во внутреннее пространство светильника.
- 6.3.4. Ввести кабель внутрь светильника на расстояние 300 мм через кабельный ввод (заказывается отдельно). Для версии с блоком аварийного питания подвод кабеля осуществляется только через боковое отверстие (см. стр. 8).
- 6.3.5. Внешнюю изоляцию вводимого провода зачистить на 250 мм.
- 6.3.6. Допускается использование кабельных вводов только с аналогичным уровнем взрывозащиты. Все неиспользуемые отверстия должны быть закрыты заглушками с аналогичным уровнем взрывозащиты и затянуты с моментом 15 Н*м.
- 6.3.7. Подключить светильник согласно схеме подключения (см. стр. 7), выполнить внутреннее заземление. Для версий с блоком аварийного питания подключение должно осуществляться посредством 5-жильного кабеля согласно схеме подключения (см. стр. 7).
- 6.3.8. Подключаемые к светильникам электрические кабели должны быть защищены от растягивающих и скручивающих нагрузок.
- 6.3.9. Затянуть кабель в кабельном вводе.
- 6.3.10. Проверить качество зажима кабелей в кабельных вводах на выдергивание.
- 6.3.11. Для версии с блоком аварийного питания присоединить батарею к блоку питания.
- 6.3.12. **ЕСЛИ СВЕТИЛЬНИК НЕ ИСПОЛЬЗУЕТСЯ БОЛЕЕ 7 ДНЕЙ, НЕОБХОДИМО ОТКЛЮЧИТЬ БАТАРЕЮ ОТ БЛОКА ПИТАНИЯ!!!**
- 6.3.13. Совместить крышку и корпус по плоскоцилиндрическому взрывозащищенному стыку, предварительно смазав его смазкой ВНИИНП-293 ТУ 38.101604-76. Особое внимание уделить укладке проводов внутри светильника. Зажатие проводов между крышкой и корпусом не допускается! Внутреннее расположение проводов, приводящее к неполному закрытию крышки и корпуса, не допускается!
- 6.3.14. Закрутить 8 невыпадающих винтов М6х25, соединяющих корпус и крышку. Винты закручивать в шахматном порядке согласно схеме затяжки винтов (см. стр. 8), затяжку осуществлять с моментом 6 Н*м.
- 6.3.15. Зафиксировать кабельный ввод и взрывозащищенную заглушку в резьбовых отверстиях стопорными винтами М3 (см. стр. 9).
- 6.3.16. Проверить выполненный монтаж, обратив внимание на правильность произведенных соединений, на наличие и правильность установки всех крепежных и контрящих элементов.
- 6.3.17. Взрывонепроницаемые соединения должны постоянно находиться под слоем смазки для предотвращения коррозии, попадания воды и заедания. Для очистки остатков смазки и следов коррозии использовать только мягкую ткань или щетку с мягким ворсом для предотвращения повреждения поверхности соединения.
- 6.3.18. Выполнить наружное заземление. (см. стр. 9)
- 6.3.19. Для вариантов установки на скобах - выбрать необходимый угол наклона и зафиксировать светильник с помощью удерживающих винтов М6 и фиксирующих винтов М4 (см. стр.10). Затянуть винты М6 с моментом не менее 7Нм и винты М4 с моментом не менее 5 Нм. .

7. Хранение и транспортировка

- 7.1. Светильники в упакованном виде должны храниться в помещении, соответствующем условиям хранения 2 по ГОСТ 15150. Воздух в помещении для хранения светильника не должен содержать паров кислот и щелочей, а также газов, вызывающих коррозию.
- 7.2. Условия транспортирования светильников должны соответствовать условиям хранения 4 по ГОСТ 15150 при температуре от минус 60°C до +55°C.
- 7.3. Светильники в упаковке предприятия-изготовителя могут транспортироваться любым видом закрытого транспорта (железнодорожные вагоны, закрытые автомашины, контейнеры, герметизированные отсеки самолетов, трюмов и т.д.).
- 7.4. Во время погрузочно-разгрузочных работ и при транспортировании коробки не должны подвергаться резким ударам и воздействиям атмосферных осадков. Способ укладки коробок на транспортное средство должен исключать их перемещение при транспортировании.
- 7.5. При длительном хранении необходимо через 24 месяца производить ревизию светильников в соответствии с ГОСТ 9.014.

8. Маркировка

8.1. Маркировка светильника соответствует конструкторской документации, требованиям ГОСТ Р 53325 и ГОСТ Р МЭК 60079-0.

8.2. На шильдиках нанесены:

- наименование изделия;
- условное обозначение светильника;
- товарный знак предприятия-изготовителя;
- предупредительная надпись: «ВНИМАНИЕ! ОТКРЫВАТЬ, ОТКЛЮЧИВ ОТ СЕТИ!»;
- маркировка взрывозащиты «1Ex d IIC T6 Gb / Ex tb IIIC Ta 80°C Db / PB Ex d I Mb» по ГОСТ Р МЭК 60079-0;
- степень защиты оболочки светильника IP66 по ГОСТ 14254;
- диапазон температур эксплуатации -60°C~+55°C;
- параметры сети;
- мощность светильника;
- номера сертификатов;
- наименования органов по сертификации;
- адрес предприятия-изготовителя;
- дата выпуска изделия;
- артикул светильника;
- знаки обращения на рынке.

8.3. Последовательность записи составляющих маркировки определяется предприятием-изготовителем. Некоторые составные части маркировки могут быть нанесены методом лазерной гравировки.

8.4. Маркировка знака заземления соответствует ГОСТ 12.2.007.0.

8.5. Маркировка транспортной тары производится по ГОСТ 14192 и содержит информационные надписи, выполненные типографским способом, с указанием:

- грузополучателя;
- пункта назначения;
- грузоотправителя;
- пункта отправления;
- манипуляционных знаков «Осторожно, хрупкое!», «Бережь от влаги!».

9. Ремонт и техническое обслуживание светильников

- 9.1. При эксплуатации светильника должны выполняться требования в соответствии с разделами п. 4, п. 5 и п. 6 настоящего паспорта.
- 9.2. При эксплуатации светильник должен подвергаться внешнему систематическому осмотру в объеме ТО-1, необходимо проводить его проверку и техническое обслуживание в соответствии с требованиями ГОСТ IEC 60079-14 и ГОСТ IEC 60079-17.
- 9.3. В ТО-1 включают внешний осмотр, выявление механических повреждений, сохранение угла наклона светильника согласно проекту, очистку светопропускающего стекла.
- 9.4. Периодические осмотры светильника должны проводиться в сроки, которые устанавливаются технологическим регламентом в зависимости от производственных условий, но не реже одного раза в полгода.
- 9.5. При внешнем осмотре светильника необходимо проверить:
- целостность оболочки (целостность светопропускающего элемента, отсутствие вмятин, коррозии и других механических повреждений);
 - наличие всех крепежных деталей и их элементов, качество крепежных соединений;
 - наличие маркировки взрывозащиты;
 - наличие предупредительной надписи: «ВНИМАНИЕ! ОТКРЫВАТЬ, ОТКЛЮЧИВ ОТ СЕТИ!»;
 - состояние уплотнения введенных кабелей. Проверку производят на отключенном от сети светильнике. При подергивании кабель не должен проворачиваться в узле уплотнений и выдергиваться;
 - состояние заземляющего устройства. Зажим заземления должен быть затянут. Электрическое сопротивление изоляции электрических цепей светильника относительно корпуса в нормальных климатических условиях должно быть не менее 20 МОм;
 - качество взрывозащитных поверхностей деталей оболочки светильника, подвергаемых разборке. Наличие противокоррозионной смазки на взрывозащитных поверхностях. Механические повреждения и коррозия взрывозащитных поверхностей не допускаются.
- 9.6. Категорически запрещается эксплуатация светильника с поврежденными деталями, обеспечивающими взрывозащиту, и другими неисправностями.
- 9.7. При осмотрах, связанных с открыванием корпуса светильника, необходимо произвести смену смазки ВНИИ НП-293 ТУ 38.101604-76.
- 9.8. В процессе эксплуатации светильника, по мере загрязнения, необходимо производить чистку стекла. Чистку производить влажной хлопчатобумажной тканью или бумажной салфеткой, или щеткой с мягким ворсом. При необходимости возможно применение воды или сжатого воздуха давлением до 0,15 МПа с последующей протиркой тканью.
- 9.9. Эксплуатация и ремонт светильника должны производиться в соответствии с требованиями гл. 3.4 «Электроустановки во взрывоопасных зонах» ПТЭЭП.
- 9.10. Ремонт светильников производить только при отключенном питании с записью в журнале эксплуатации.
- 9.11. Ремонт допускается только по замене элементов крепления светильника.

9.12. **НЕ ДОПУСКАЮТСЯ РЕМОНТНЫЕ РАБОТЫ, СВЯЗАННЫЕ С НАРУШЕНИЕМ ЦЕЛОСТНОСТИ ЛИБО ГЕОМЕТРИЧЕСКИХ ХАРАКТЕРИСТИК ВЗРЫВОНЕПРОНИЦАЕМОЙ ОБОЛОЧКИ!!!** Ремонт светильника, связанный с восстановлением параметров взрывозащиты по узлам и деталям, должен производиться в соответствии с ГОСТ Р МЭК 60079-19 только на предприятии-изготовителе.

10. Сведения об утилизации

10.1 Светильники не содержат дорогостоящих или токсичных материалов и комплектующих деталей, требующих специальной утилизации. Утилизацию светильников проводят обычным способом.

11. Свидетельства о приемке

Светильник соответствует ТУ 3461-025-88466159-15 и признан годным к эксплуатации

Дата выпуска _____

Контролер ОТК _____

Упаковщик _____

Светильник сертифицирован.

Сертификат ТР ТС № TC RU C-RU.ГБ08.В.02383

12. Гарантийные обязательства

12.1. Завод-изготовитель обязуется безвозмездно отремонтировать или заменить светильник, вышедший из строя не по вине покупателя в условиях нормальной эксплуатации, в течении гарантийного срока

12.2. Светильник является обслуживаемым прибором. При установке светильника необходимо предусмотреть возможность свободного доступа для его обслуживания или ремонта.

12.3. Завод-изготовитель не несет ответственности и не компенсирует затраты, связанные со строительными-монтажными работами и наймом специальной техники при отсутствии свободного доступа к светильнику для его обслуживания или ремонта

12.4. Гарантийный срок – 36 месяцев с даты поставки светильника.

12.5. Гарантийные обязательства не признаются в отношении оттенков окрашенных поверхностей и пластиковых частей в процессе эксплуатации.

12.6. Гарантийный срок на блоки резервного питания (поставляемые в комплекте с аккумуляторной батареей), а также на компоненты систем управления освещением (поставляемые без светильников), составляет 12 (двенадцать) месяцев с даты поставки.

12.7. Для ламповых светильников гарантийные обязательства не распространяются на лампы и иные источники света (в комплект Товара не входят), а также на стартеры для люминесцентных ламп.

12.8. Световой поток в течении гарантийного срока сохраняется на уровне не ниже 70% от заявляемого номинального светового потока, значение коррелированной цветовой температуры в течении гарантийного срока – согласно приведенным в ГОСТ Р 54350.

12.9. Гарантия сохраняется в течении указанного срока при условии, что сборка, монтаж и эксплуатация светильников производится специально обученным техническим персоналом и в соответствии с паспортом на изделие.

12.10. Срок службы светильников в нормальных климатических условиях при соблюдении правил монтажа и эксплуатации составляет:

8 лет- для светильников, корпус и/или оптическая часть (рассеиватель) которых изготовлены из полимерных материалов.

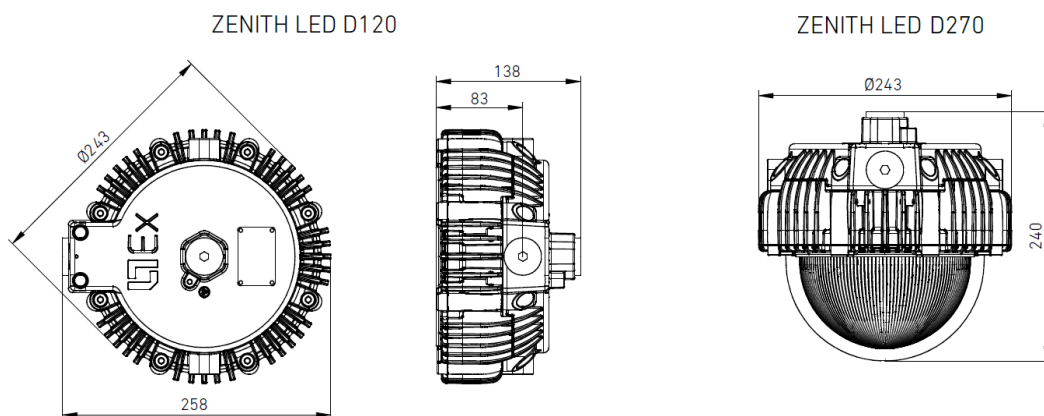
10 лет- для остальных светильников.

12.11. Производитель оставляет за собой право на внесение изменений в конструкцию изделия улучшающие потребительские свойства. Кроме того, производитель не несет ответственности за возможные опечатки и ошибки, возникшие при печати.

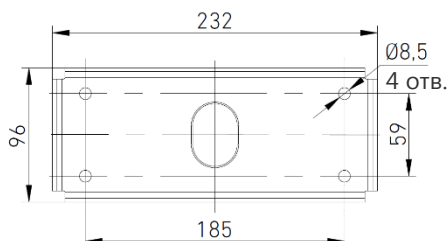
Таблица модификаций

Наименование	Номинальная мощность, Вт	Цветовая температура, К	Световой поток, Лм	Индекс цветопередачи, Ra	Габаритные размеры, мм	Масса кг, не более	Тип крепления	Тип КСС
ZENITH LED 30 D120 B Ex	35	5000	3000	>75	258x243x138	6,9	Скоба	Полуширокая
ZENITH LED 30 D120 B (EM) Ex	35	5000	3000	>75	258x243x138	7,5	Скоба	Полуширокая
ZENITH LED 30 D120 G Ex	35	5000	3000	>75	258x243x138	6,7	На трубу	Полуширокая
ZENITH LED 30 D120 G (EM) Ex	35	5000	3000	>75	258x243x138	7,3	На трубу	Полуширокая
ZENITH LED 30 D120 BT Ex	35	5000	3000	>75	258x243x138	7,1	Скоба с муфтой	Полуширокая
ZENITH LED 30 D120 BT (EM) Ex	35	5000	3000	>75	258x243x138	7,7	Скоба с муфтой	Полуширокая
ZENITH LED 50 D120 B Ex	52	5000	5200	>75	258x243x138	6,9	Скоба	Полуширокая
ZENITH LED 50 D120 B (EM) Ex	52	5000	5200	>75	258x243x138	7,1	Скоба	Полуширокая
ZENITH LED 50 D120 G Ex	52	5000	5200	>75	258x243x138	6,7	На трубу	Полуширокая
ZENITH LED 50 D120 G (EM) Ex	52	5000	5200	>75	258x243x138	7,3	На трубу	Полуширокая
ZENITH LED 50 D120 BT Ex	52	5000	5200	>75	258x243x138	7,1	Скоба с муфтой	Полуширокая
ZENITH LED 50 D120 BT (EM) Ex	52	5000	5200	>75	258x243x138	7,7	Скоба с муфтой	Полуширокая
ZENITH LED 50 D270 B Ex	53	5000	6360	>75	258x243x240	9,1	Скоба	Широкая
ZENITH LED 50 D270 G Ex	53	5000	6360	>75	258x243x240	9,1	На трубу	Широкая
ZENITH LED 50 D270 BT Ex	53	5000	6360	>75	258x243x240	9,1	Скоба с муфтой	Широкая
ZENITH LED 70 D270 B Ex	70	5000	8400	>75	258x243x240	9,1	Скоба	Широкая
ZENITH LED 70 D270 G Ex	70	5000	8400	>75	258x243x240	9,1	На трубу	Широкая
ZENITH LED 70 D270 BT Ex	70	5000	8400	>75	258x243x240	9,1	Скоба с муфтой	Широкая
ZENITH LED 100 D270 B Ex	100	5000	12300	>75	258x243x240	9,1	Скоба	Широкая
ZENITH LED 100 D270 G Ex	100	5000	12300	>75	258x243x240	9,1	На трубу	Широкая
ZENITH LED 100 D270 BT Ex	100	5000	12300	>75	258x243x240	9,1	Скоба с муфтой	Широкая

Габаритные размеры



Установочные размеры



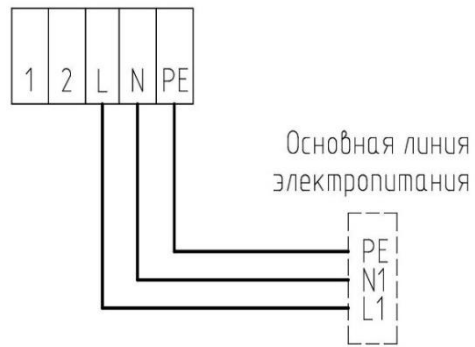
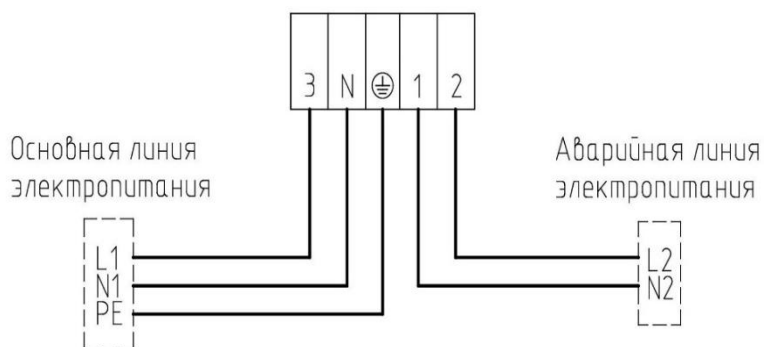
Варианты монтажа

Тип корпуса (КСС)	Потолочный монтаж (универсальная скоба)	Настенный монтаж 90° (универсальная скоба)	Настенный монтаж 30° (универсальная скоба)	Монтаж на трубу
D120				
D270				

Схема подключения

ZENITH LED (EM) Ex с аварийным блоком

ZENITH LED Ex



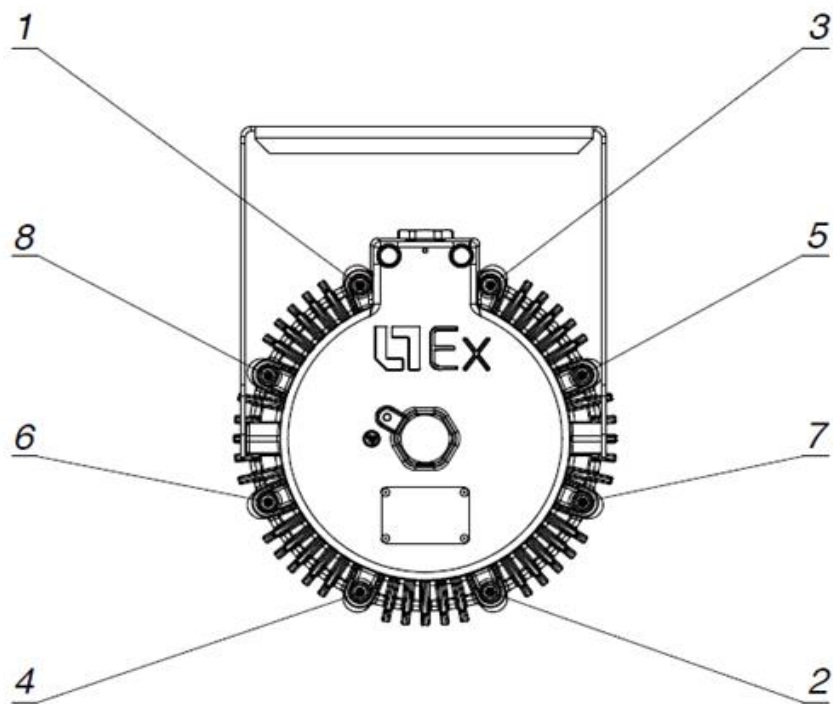
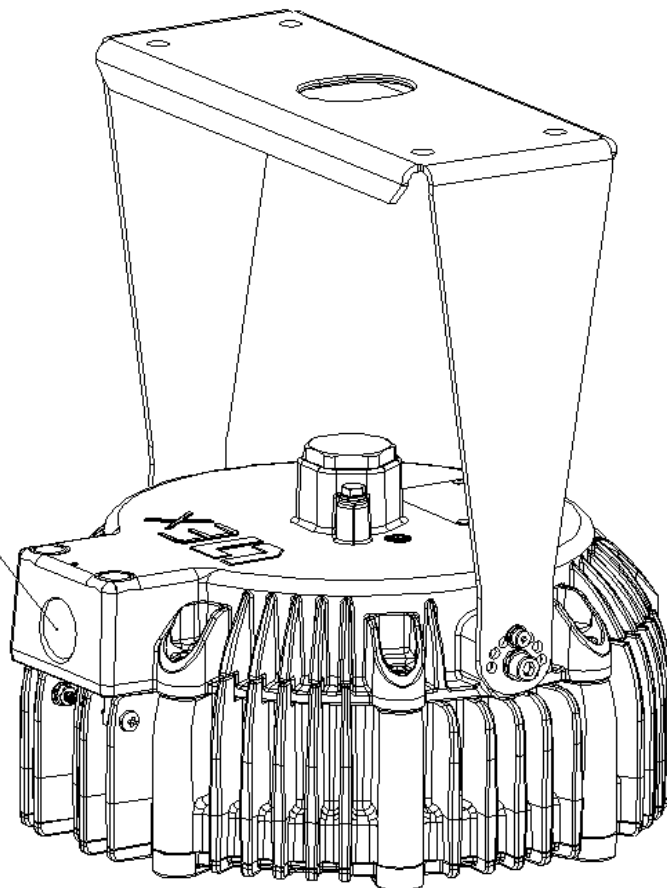


Схема расположения бокового отверстия

Боковое отверстие



Винты М3

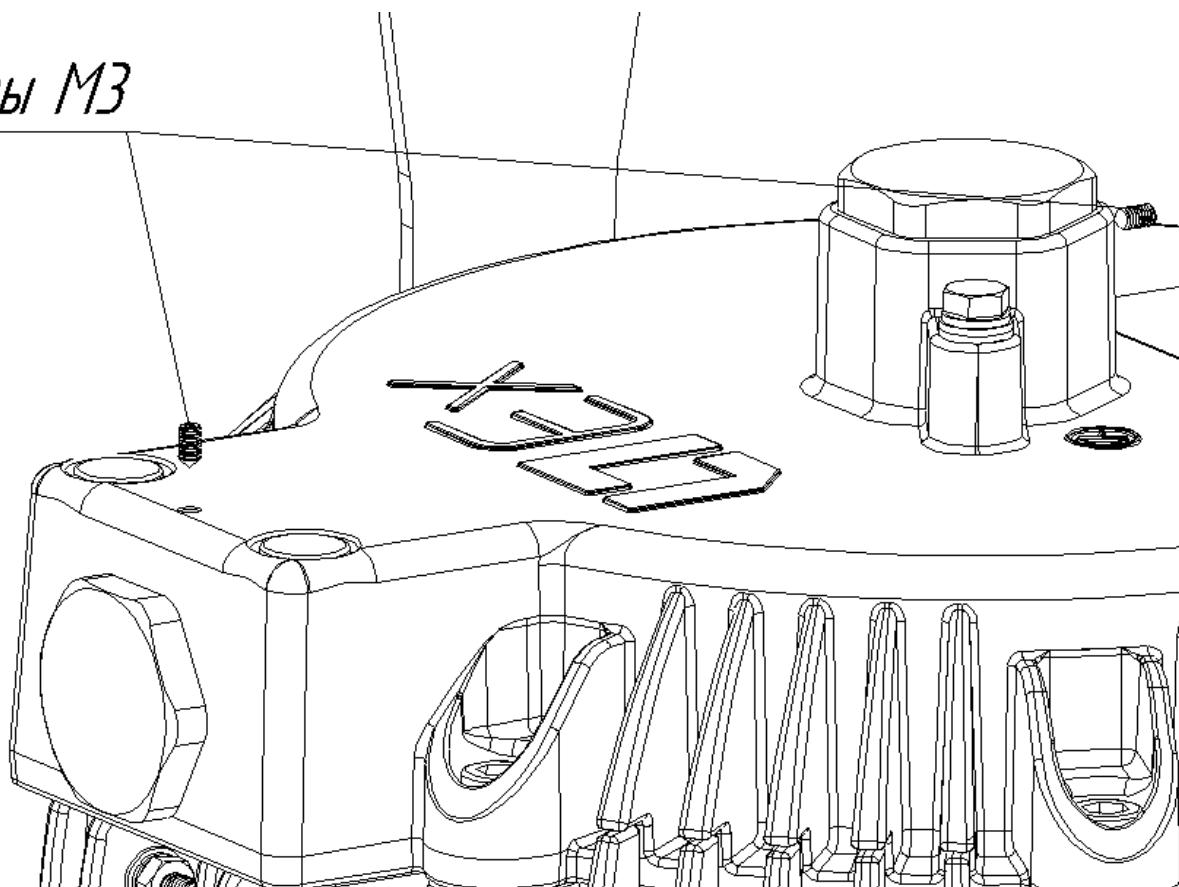


Схема наружного заземления

