



ООО «МГК «Световые Технологии»

Взрывозащищенные информационные табло серии URAN LED Exd

ПАСПОРТ



1. Назначение

1.1. Настоящий паспорт совмещен с руководством по эксплуатации и распространяется на взрывозащищенные информационные светодиодные табло (далее - табло) серии URAN LED Exd. Табло серии URAN LED Exd предназначены для световой индикации о событиях и предупредительного информирования персонала во взрывоопасных зонах всех классов помещений и наружных установок предприятий нефтегазовой и нефтехимической отрасли согласно маркировке взрывозащиты и рассчитаны для работы в сети переменного и постоянного тока. Качество электроэнергии должно соответствовать ГОСТ 32144-2013. **Использование информационного табло предусмотрено только в сетях аварийного питания!!!**

1.2. Категория размещения 1, тип атмосферы II или III по ГОСТ 15150. Табло соответствуют требованиям безопасности для взрывозащищенного оборудования по ТР ТС 012/2011. **Запрещено применение табло в подземных выработках шахт, рудников, опасных в отношении рудничного газа и (или) горючей пыли!!!**

1.3. Табло имеет взрывобезопасный уровень защиты, маркировку взрывозащиты «1 Ex db IIC T6 Gb / Ex tb IIIC T80°C Db» по ГОСТ 31610.0-2014 вида взрывонепроницаемая оболочка «d» и ГОСТ IEC 60079-31-2013 оборудование с защитой от воспламенения пыли оболочками «t».

1.4. Табло может быть установлено во взрывоопасных зонах помещений и наружных установок согласно классификации гл. 7.3 ПУЭ (шестое издание), регламентирующих применение электрооборудования во взрывоопасных зонах. Окружающая среда может содержать взрывоопасные смеси газов и паров с воздухом категории IIA, IIB, IIC.

1.5. Табло соответствует требованиям безопасности ТР ТС 020/2011 «Электромагнитная совместимость технических средств».

1.6. Табло может быть установлено на поверхность из нормально воспламеняемого материала.

1.7. Класс защиты от поражения электрическим током – I.

1.8. Табло, предназначенные для эксплуатации на судах с классом Российского Морского Регистра Судоходства (в дальнейшем РС), должны быть изготовлены и испытаны под его техническим наблюдением.

2. Технические характеристики

Маркировка взрывозащиты	1 Ex db IIC T6 Gb / Ex tb IIIC T80°C Db
Степень пылевлагозащиты	IP66 по ГОСТ 14254
Климатическое исполнение	УХЛ1
Корпус	Модифицированный алюминиевый сплав. Окрашен порошковой краской RAL7040.
Оптическая часть	Из закаленного боросиликатного стекла
Пускорегулирующая аппаратура	MEANWELL, MOSO (соответствует ГОСТ.Р 51318.15-99 по электромагнитной совместимости)
Источник света	Светодиоды CREE
Мощность, Вт	4 Вт
Номинальное напряжение, В**	AC/DC 230В, DC 24В, DC 12В
Температура окружающей среды	0°C - +55°C
Емкость аккумулятора	2000 мАч
Время работы в аварийном режиме, ч	3
Время зарядки аккумулятора, ч	24
Диаметр вводимого кабеля *	Ø 10 - 14мм (Ø 8,5~26мм при использовании КВ не входящих в комплект*)
Кабельные вводы (КВ)	Табло имеет резьбу М25х1,5 под кабельные вводы.

* при комплектации табло кабельными вводами компании ООО «МГК «Световые Технологии».

** в зависимости от модификации светильника.

3. Комплектность поставки

В комплект поставки входит:

Табло в сборе	– 1 шт.
Технический паспорт	– 1 шт.
Упаковка	– 1 шт.
Комплект крепления	– 1 шт.

Кабельный ввод заказывается отдельно и не входит в комплект поставки.

4. Описание конструкции и средств обеспечения взрывозащиты

- 4.1. Взрывозащищенные светодиодные информационные табло серии URAN LED Exd имеют корпус, выполненный из алюминиевого сплава, окрашенный порошковой краской RAL 7040. Вводное отделение кабеля закрыто крышкой. Крепежные элементы выполнены из коррозионно стойкой стали. Табло имеет монтажные кронштейны, изготовленные из листовой коррозионно стойкой стали. Табло закрыты стекляннным рассеивателем (боросиликатное ударопрочное стекло). Для ввода кабеля предусмотрены два вводных отверстия. Ввод кабеля осуществляется с помощью кабельных вводов, сертифицированных в соответствии с требованиями ТР ТС 012/2011. Табло имеет аккумуляторную батарею емкостью 2000 мАч. В местах взрывозащищенных соединений при соединении деталей нанесена смазка ВНИИНП-293 ТУ 38.101604-76, в местах прилегания стекла – герметизирующий компаунд.
- 4.2. Взрывозащита обеспечивается соответствием электрооборудования требованиям ГОСТ 31610.0-2014, ГОСТ IEC 60079-1-2013, ГОСТ 31610.11-2014, ГОСТ IEC 60079-31-2013.
- 4.3. Взрывозащищенность табло обеспечивается видом взрывозащиты «взрывонепроницаемая оболочка «d». Взрывонепроницаемые соединения и места прилегания взрывозащитных уплотнений к деталям оболочки, а также другие соединения и размеры, которые обеспечивают взрывонепроницаемость и взрывоустойчивость табло, должны соблюдаться при эксплуатации и ремонте.
- 4.4. Табло в сборе с установленными кабельными вводами представляет собой взрывонепроницаемую оболочку, соответствующую требованиям ГОСТ 31610.0-2014.
- 4.5. Взрывоустойчивость и взрывонепроницаемость оболочки соответствуют требованиям для электрооборудования подгруппы IIC по ГОСТ IEC 60079-1. Каждая оболочка испытывается на взрывоустойчивость при изготовлении в соответствии с требованиями ГОСТ IEC 60079-1.
- 4.6. Параметры взрывонепроницаемых соединений: осевая длина резьбы, число полных непрерывных витков зацепления резьбовых соединений, соответствуют требованиям ГОСТ IEC 60079-1.
- 4.7. Кабельные вводы обеспечивают прочное и постоянное уплотнение кабеля. Элементы уплотнения соответствуют требованиям взрывозащиты по ГОСТ IEC 60079-1.
- 4.8. Температура нагрева наружных частей оболочки табло в нормальном режиме не превышает температуры для электрооборудования температурного класса Т6 (80°C).
- 4.9. Уплотнения и соединения элементов конструкции табло обеспечивают степень защиты не менее IP66 по ГОСТ 14254.
- 4.10. Механическая прочность оболочки соответствует требованиям ГОСТ 31610.0-2014.
- 4.11. Конструкционные материалы обеспечивают фрикционную безопасность по ГОСТ 31610.0-2014.
- 4.12. Заземляющий зажим предохранен от ослабления применением пружинной шайбы.
- 4.13. Взрывозащитные поверхности элементов корпуса покрывают смазкой ВНИИНП-293 ТУ 38.101604-76.
- 4.14. На корпусе табло имеется табличка с маркировкой взрывозащиты и предупредительной надписью: «ВНИМАНИЕ! ОТКРЫВАТЬ, ОТКЛЮЧИВ ОТ СЕТИ!».

5. Требования безопасности

- 5.1. Соблюдение правил техники безопасности является необходимым условием безопасной работы и эксплуатации табло.
- 5.2. Табло должно применяться в соответствии с установленной маркировкой взрывозащиты, требованиями ТР ТС 012/2011, ГОСТ IEC 60079-14, ПУЭ (шестое издание, гл. 7.3), ПТЭЭП гл. 3.4 и других директивных документов, регламентирующих применение электрооборудования во взрывоопасных зонах, и настоящим паспортом.
- 5.3. Возможные взрывоопасные зоны применения, категории и группы взрывоопасных смесей газов и паров с воздухом – в соответствии с требованиями ГОСТ IEC 60079-10-1 и ПУЭ (шестое издание, гл. 7.3).
- 5.4. К работам по монтажу, установке, проверке, технической эксплуатации и обслуживанию табло должны допускаться лица, прошедшие производственное обучение, аттестацию квалификационной комиссии, ознакомленные с настоящим паспортом и прошедшие инструктаж по безопасному обслуживанию.
- 5.5. По способу защиты человека от поражения электрическим током табло относятся к первому классу по ГОСТ 12.2.007.0.
- 5.6. Табло по требованиям безопасности соответствуют ГОСТ Р МЭК 60598-1-2003 и ГОСТ Р МЭК 60598-2-2-99.
- 5.7. Монтаж, устранение неисправностей, чистку и техническое обслуживание табло необходимо проводить при отключенной электрической сети.
- 5.8. Не допускается эксплуатация табло с поврежденной изоляцией проводов и мест соединений.
- 5.9. Включение табло в электрическую сеть с параметрами, отличающимися от указанных в п. 1, п. 2 настоящего паспорта, запрещается.
- 5.10. Не включать в сеть табло без надежного заземления.
- 5.11. При монтаже и демонтаже табло не допускать ударов по стеклу, забоин, сколов и других дефектов стекла, влекущих за собой нарушения взрывозащищенности табло.
- 5.12. Завинчивать гайку ввода кабеля в табло на всю длину резьбы. Количество полных неповрежденных непрерывных ниток резьбы должно быть не менее пяти.
- 5.13. При загрязнении рассеивателя следует протирать его поверхность мягким влажным протирочным материалом.
- 5.14. Знаки условных обозначений и надписей содержать в чистоте.
- 5.15. При установке, замене, снятии табло необходимо соблюдать правила работ на высоте.
- 5.16. Ответственность за технику безопасности возлагается на обслуживающий персонал.

6. Использование по назначению

Данная инструкция предназначена для квалифицированного персонала, имеющего необходимый уровень допуска. Монтаж производить только в соответствии с национальными инструкциями монтажа электрооборудования во взрывоопасных зонах, в т.ч. в соответствии со стандартами ГОСТ 30852.16-2002, ГОСТ 30852.13-99, ГОСТ МЭК 60079.14-2011.

6.1. Подготовка изделия к использованию.

- 6.1.1. После получения табло – подготовить рабочее место, вскрыть упаковку, проверить комплектность согласно п. 3 настоящего паспорта. Если табло перед вскрытием упаковки находилось в условиях отрицательных температур, произвести его выдержку при комнатной температуре не менее четырех часов.
- 6.1.2. Произвести внешний осмотр табло и убедиться в отсутствии видимых механических повреждений, наличии маркировки взрывозащиты.
- 6.1.3. Произвести проверку работоспособности табло путем подключения его к сети с параметрами, указанными в п. 1, п. 2 настоящего паспорта и на маркировочном шильдике.
- 6.1.4. Для светильников, управляемых по DALI протоколу, регулирование светового потока осуществляется в диапазоне от 1 до 100%.

6.2. Обеспечение взрывозащищенности при монтаже.

- 6.2.1. Условия работы и установки табло должны соответствовать требованиям СП 5.13130, ТР ТС 012/2011, ГОСТ IEC 60079-14, ПУЭ (шестое издание, гл. 7.3), ПТЭЭП гл. 3.4 и других директивных документов, действующих в отрасли промышленности, где будет применяться табло.
- 6.2.2. Подвод напряжения к табло производить в строгом соответствии с действующей «Инструкцией по монтажу электрооборудования силовых и осветительных сетей взрывоопасных зон» ВСН 332-74 и настоящим паспортом.
- 6.2.3. Перед монтажом табло необходимо произвести его внешний осмотр. Обратить внимание на целостность оболочки и наличие: средств уплотнения кабельных вводов и крышки, маркировки взрывозащиты и предупредительной надписи «ВНИМАНИЕ! ОТКРЫВАТЬ, ОТКЛЮЧИВ ОТ СЕТИ!».
- 6.2.4. Выполнять уплотнение кабеля в гнезде кабельного ввода тщательно, так как от этого зависит взрывозащищенность табло.
- 6.2.5. Неиспользованные вводные отверстия должны быть заглушены сертифицированными заглушками, поставляемыми в комплекте.
- 6.2.6. На взрывозащищенных поверхностях корпуса и крышки восстановить антикоррозионную смазку ВНИИНП-293 ТУ 38.101604-76.

6.3. Порядок установки и монтажа.

- 6.3.1. Монтаж табло должен производиться по заранее разработанному проекту, в котором учитываются все требования настоящего паспорта.
- 6.3.2. Установка табло на штатное место осуществляется с помощью крепежных элементов с резьбой М8.
- 6.3.3. Открутить заглушку.
- 6.3.4. Снять крышку клеммного отделения.
- 6.3.5. Ввести кабель внутрь табло через кабельный ввод (заказывается отдельно).
- 6.3.6. Допускается использование кабельных вводов только с аналогичным уровнем взрывозащиты. Все неиспользуемые отверстия должны быть закрыты заглушками с аналогичным уровнем взрывозащиты и затянуты с моментом 15 Н*м.
- 6.3.7. Подключить табло, выполнить внутреннее заземление.
- 6.3.8. Подключаемые к табло электрические кабели должны быть защищены от растягивающих и скручивающих нагрузок.
- 6.3.9. Затянуть кабель в кабельном вводе.
- 6.3.10. Проверить качество зажима кабелей в кабельных вводах на выдергивание.
- 6.3.11. Проверить выполненный монтаж, обратив внимание на правильность произведенных соединений, на наличие и правильность установки всех крепежных и контящих элементов.
- 6.3.12. Установить крышку вводного отделения, затянув все крепежные элементы.
- 6.3.13. Взрывонепроницаемые соединения должны постоянно находиться под слоем смазки для предотвращения коррозии, попадания воды и заедания. Для очистки остатков смазки и следов коррозии использовать только мягкую ткань или щетку с мягким ворсом для предотвращения повреждения поверхности соединения.
- 6.3.14. Выполнить наружное заземление.

6.4 Проверочные испытания: Нажать кнопку «ВКЛ/ВЫКЛ» для включения и отключения табло при работе от сети. Пиктограмма будет светиться, должна гореть индикация «Сеть», так же может гореть индикация «Зарядка». Во включенном положении нажать и удерживать кнопку «TEST», табло перейдет в аварийный режим, начнет светиться индикатор «Авар. реж.», пиктограмма будет светиться, отпустить кнопку для перехода работы табло в обычный режим.

Внимание! Для правильной работы табло в аварийном режиме оно должно находиться во включенном положении (кнопка «ВКЛ/ВЫКЛ») и быть подключено к сети, должна гореть индикация «Сеть», пиктограмма должна светиться. Если табло находится в выключенном положении (кнопка «ВКЛ/ВЫКЛ»), индикации «Сеть» нет, пиктограмма не светится – переход табло в аварийный режим не произойдет.

Расположение кнопок и индикация указаны в приложении 1

7. Хранение и транспортировка

- 7.1. Табло в упакованном виде должны храниться в помещении, соответствующем условиям хранения 2 по ГОСТ 15150. Воздух в помещении для хранения табло не должен содержать паров кислот и щелочей, а также газов, вызывающих коррозию.
- 7.2. Условия транспортирования табло должны соответствовать условиям хранения 4 по ГОСТ 15150 при температуре от минус 60°С до +55°С.
- 7.3. Табло в упаковке предприятия-изготовителя могут транспортироваться любым видом закрытого транспорта (железнодорожные вагоны, закрытые автомашины, контейнеры, герметизированные отсеки самолетов, трюмов и т.д.).
- 7.4. Во время погрузочно-разгрузочных работ и при транспортировании коробки не должны подвергаться резким ударам и воздействиям атмосферных осадков. Способ укладки коробок на транспортное средство должен исключать их перемещение при транспортировании.
- 7.5. При длительном хранении необходимо через 24 месяца производить ревизию табло в соответствии с ГОСТ 9.014.

8. Маркировка

8.1. Маркировка табло соответствует конструкторской документации, требованиям ГОСТ Р 53325 и ГОСТ 31610.0-2014.

8.2. На шильдиках нанесены:

- наименование изделия;
- условное обозначение табло;
- товарный знак предприятия-изготовителя;
- предупредительная надпись «ВНИМАНИЕ! ОТКРЫВАТЬ, ОТКЛЮЧИВ ОТ СЕТИ!»;
- маркировка взрывозащиты «1 Ex db IIC T6 Gb / Ex tb IIIC T80°C Db» по ГОСТ 31610.0-2014;
- степень защиты оболочки табло IP66 по ГОСТ 14254;
- диапазон температур эксплуатации 0°C~+55°C;
- параметры сети;
- мощность табло;
- номера сертификатов;
- наименования органов по сертификации;
- адрес предприятия-изготовителя;
- дата выпуска изделия;
- артикул табло;
- знаки обращения на рынке.

8.3. Последовательность записи составляющих маркировки определяется предприятием-изготовителем. Некоторые составные части маркировки могут быть нанесены методом лазерной гравировки.

8.4. Маркировка знака заземления соответствует ГОСТ 12.2.007.0.

8.5. Маркировка транспортной тары производится по ГОСТ 14192 и содержит информационные надписи, выполненные типографским способом, с указанием:

- грузополучателя;
- пункта назначения;
- грузоотправителя;
- пункта отправления;
- манипуляционных знаков «Осторожно, хрупкое!», «Беречь от влаги!».

9. Ремонт и техническое обслуживание табло

9.1. При эксплуатации табло должны выполняться требования в соответствии с разделами п. 4, п. 5 и п. 6 настоящего паспорта.

9.2. При эксплуатации табло должно подвергаться внешнему систематическому осмотру в объеме ТО-1, необходимо проводить его проверку и техническое обслуживание в соответствии с требованиями ГОСТ IEC 60079-14 и ГОСТ IEC 60079-17.

9.3. В ТО-1 включают внешний осмотр, выявление механических повреждений, положение табло в пространстве согласно проекту, очистку светопропускающего стекла.

9.4. Периодические осмотры табло должны проводиться в сроки, которые устанавливаются технологическим регламентом в зависимости от производственных условий, но не реже одного раза в полгода.

9.5. При внешнем осмотре табло необходимо проверить:

- целостность оболочки (целостность светопропускающего элемента, отсутствие вмятин, коррозии и других механических повреждений);
- наличие всех крепежных деталей и их элементов, качество крепежных соединений;
- наличие маркировки взрывозащиты;
- наличие предупредительной надписи «ВНИМАНИЕ! ОТКРЫВАТЬ, ОТКЛЮЧИВ ОТ СЕТИ!»;
- состояние уплотнения введенных кабелей. Проверку производят на отключенном от сети табло. При подергивании кабель не должен проворачиваться в узле уплотнений и выдергиваться;
- состояние заземляющего устройства. Зажим заземления должен быть затянут. Электрическое сопротивление изоляции электрических цепей табло относительно корпуса в нормальных климатических условиях должно быть не менее 20 МОм;
- качество взрывозащитных поверхностей деталей оболочки табло, подвергаемых разборке. Наличие противокоррозионной смазки на взрывозащитных поверхностях.

Механические повреждения и коррозия взрывозащитных поверхностей не допускаются.

9.6. Категорически запрещается эксплуатация табло с поврежденными деталями, обеспечивающими взрывозащиту, и другими неисправностями.

9.7. При осмотрах, связанных с открыванием крышки вводного отсека табло, необходимо произвести смену смазки ВНИИНП-293 ТУ 38.101604-76.

9.8. В процессе эксплуатации табло, по мере загрязнения, необходимо производить чистку стекла. Чистку производить влажной хлопчатобумажной тканью или бумажной салфеткой или щеткой с мягким ворсом. При необходимости возможно применение воды или сжатого воздуха давлением до 0,15 МПа с последующей протиркой тканью.

9.9. Эксплуатация и ремонт табло должны производиться в соответствии с требованиями гл. 3.4 «Электроустановки во взрывоопасных зонах» ПТЭЭП.

9.10. Ремонт табло производить только при отключенном питании с записью в журнале эксплуатации.

9.11. Ремонт допускается только по замене источника света, пускорегулирующей аппаратуры, аккумулятора, элементов крепления табло.

9.12. **НЕ ДОПУСКАЮТСЯ РЕМОНТНЫЕ РАБОТЫ, СВЯЗАННЫЕ С НАРУШЕНИЕМ ЦЕЛОСТНОСТИ ЛИБО ГЕОМЕТРИЧЕСКИХ ХАРАКТЕРИСТИК ВЗРЫВОНЕПРОНИЦАЕМОЙ ОБОЛОЧКИ!!!** Ремонт табло, связанный с восстановлением параметров взрывозащиты по узлам и деталям, должен производиться в соответствии с ГОСТ Р МЭК 60079-19 только на предприятии-изготовителе.

10. Сведения об утилизации

10.1. Табло не содержит дорогостоящих или токсичных материалов и комплектующих деталей, требующих специальной утилизации. Утилизацию табло проводят обычным способом.

11. Свидетельства о приемке

Табло соответствует ТУ 3461-025-88466159-15 и признано годным к эксплуатации

Дата выпуска _____

Контролер ОТК _____

Упаковщик _____

Табло сертифицировано.

Сертификат № RU C-RU.HA65.B.00570/20

Адрес завода-изготовителя: 390010, г. Рязань, ул. Магистральная д.10а.

Дата продажи _____

телефон бесплатной горячей линии 8 (800) 333-23-77

Штамп магазина

12. Гарантийные обязательства и сведения о рекламациях

12.1 Завод-изготовитель обязуется безвозмездно отремонтировать или заменить светильник, вышедший из строя не по вине покупателя в условиях нормальной эксплуатации, в течении гарантийного срока.

12.2 Светильник является обслуживаемым прибором. При установке светильника необходимо предусмотреть возможность свободного доступа для его обслуживания или ремонта.

12.3 Завод-изготовитель не несет ответственности и не компенсирует затраты, связанные со строительными-монтажными работами и наймом специальной техники при отсутствии свободного доступа к светильнику для его обслуживания или ремонта.

12.4 Гарантийный срок – 36 месяцев с даты поставки светильника.

12.5 Гарантийные обязательства не признаются в отношении оттенков окрашенных поверхностей и пластиковых частей в процессе эксплуатации.

12.6 Гарантийный срок на блоки резервного питания (поставляемые в комплекте с аккумуляторной батареей), а также на компоненты систем управления освещением (поставляемые без светильников), составляет 12 (двенадцать) месяцев с даты поставки.

12.7 Световой поток в течении гарантийного срока сохраняется на уровне не ниже 70% от заявляемого номинального светового потока, значение коррелированной цветовой температуры в течении гарантийного срока – согласно приведенным в ГОСТ Р 54350.

12.8 Гарантия сохраняется в течении указанного срока при условии, что сборка, монтаж и эксплуатация светильников производится специально обученным техническим персоналом и в соответствии с паспортом на изделие.

12.9 Срок службы светильников в нормальных климатических условиях при соблюдении правил монтажа и эксплуатации составляет: 8 лет-для светильников, корпус и/или оптическая часть (рассеиватель) которых изготовлены из полимерных материалов. 10 лет- для остальных светильников.

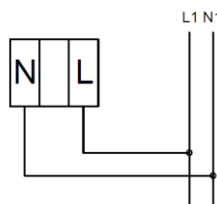
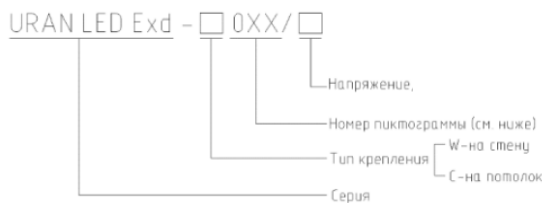
12.10 Производитель оставляет за собой право на внесение изменений в конструкцию изделия улучшающие потребительские свойства. Кроме того, производитель не несет ответственности за возможные опечатки и ошибки, возникшие при печати.

Приложение 1

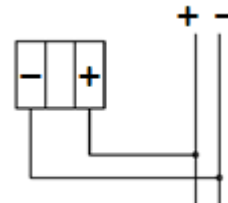
Структура условного обозначения модификаций

Принципиальная схема подключения AC/DC 220

Принципиальная схема подключения DC 12,24



Для постоянного тока полярность подключения значения не имеет.



Перечень стандартных пиктограмм*

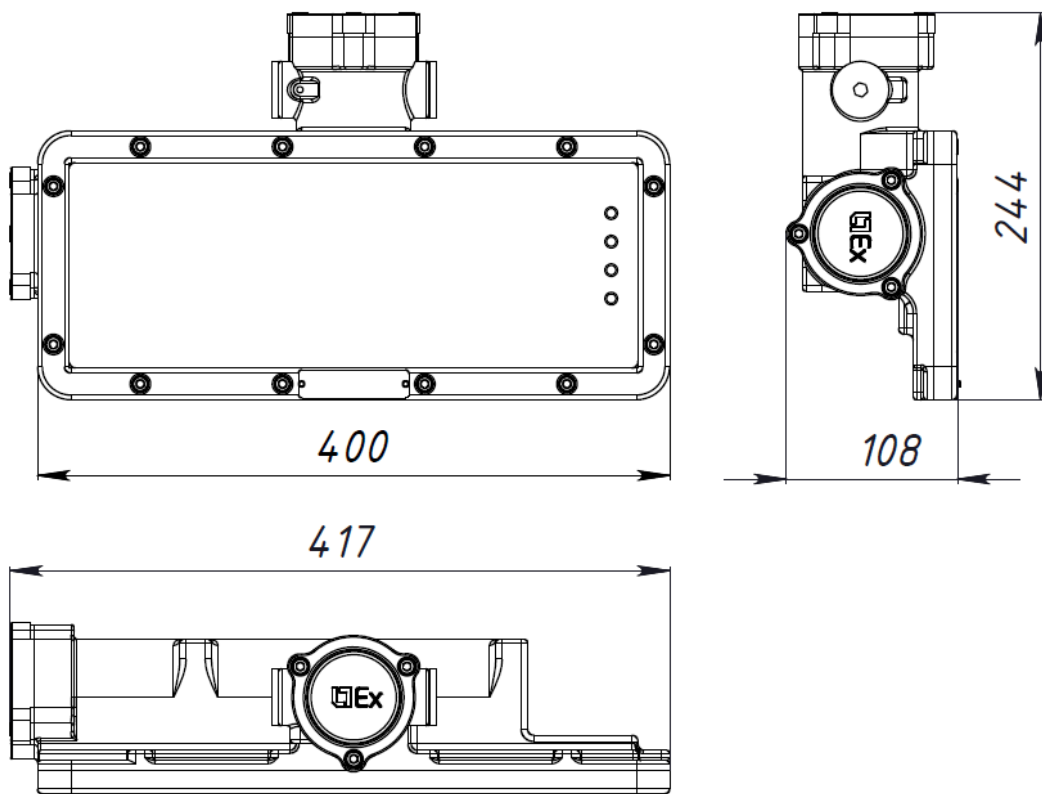
 ПЭУ 001 ВЫХОД НАЛЕВО	 ПЭУ 002 ВЫХОД НАПРАВО	 ПЭУ 003 УКАЗАТЕЛЬНАЯ СТРЕЛКА	 ПЭУ 004 ПО ЛЕСТНИЦЕ ВНИЗ НАПРАВО	 ПЭУ 005 ПО ЛЕСТНИЦЕ ВНИЗ НАЛЕВО	 ПЭУ 006 ПО ЛЕСТНИЦЕ ВВЕРХ НАПРАВО	 ПЭУ 007 ПО ЛЕСТНИЦЕ ВВЕРХ НАЛЕВО	 ПЭУ 008 ЗАПАСНЫЙ ВЫХОД
 ПЭУ 009 ВЫХОД ПРЯМО ВНИЗ	 ПЭУ 010 ВЫХОД	 ПЭУ 011 ВЫХОД/EXIT	 ПЭУ 012 EXIT	 ПЭУ 013 ПОЖАР	 ПЭУ 014 ГАЗ! НЕ ВХОДИТЬ!		
 ПЭУ 015 СТАНЦИЯ ПОЖАРОТУШЕНИЯ	 ПЭУ 016 ПЕНА- НЕ ВХОДИТЬ!	 ПЭУ 017 ПЕНА,УХОДИ!	 ПЭУ 018 АВТОМАТИКА ОТКЛЮЧЕНА	 ПЭУ 019 ГАЗ,НЕ ВХОДИ!	 ПЭУ 020 ГАЗ,УХОДИ!		
 ПЭУ 021 ПОДКЛЮЧЕНИЕ ПОЖТЕХНИКИ	 ПЭУ 022 ПОЖАРНЫЙ КРАН	 ПЭУ 023 ПУНКТ ОБРАБОТКИ ГЛАЗ	 ПЭУ 024 НАПРАВЛЕНИЕ К ЭВАКУА- ЦИОННОМУ ВЫХОДУ ПРЯМО (ЛЕВОСТОРОННИЙ)	 ПЭУ 025 СКЛАД КИСЛОДНЫХ БАЛЛОНОВ	 ПЭУ 026 УКАЗАТЕЛЬ ВЫХОДА		
 ПЭУ 027 СКЛАД ПРОПАНОВЫХ БАЛЛОНОВ 685	 ПЭУ 028 УЗЕЛ УПРАВЛЕНИЯ АУП	 ПЭУ 029 Порошок, уходи	 ПЭУ 030 НЕ ВХОДИ	 ПЭУ 031 КНОПКА ВКЛЮЧЕНИЯ УСТАНОВОК ПОЖАРНОЙ АВТОМАТИКИ Б/К	 ПЭУ 034 ПОЖАРНЫЙ ГИДРАНТ		
 ПЭУ 035 ВЫЕЗД	 ПЭУ 036 ОГнетушитель	 ПЭУ 037 ПОЖАРНЫЙ КРАН	 ПЭУ 039 АВАРИЙНЫЙ ВЫХОД	 ПЭУ 047 ВХОД ЗАПРЕЩЕН	 ПЭУ 056 ВХОД №1		
 ПЭУ 057 ВХОД №2	 ПЭУ 058 ВЫХОД №1	 ПЭУ 059 ВЫХОД №2	 ПЭУ 060 ТАМБУР- ШЛЮЗ ВХОДА №1	 ПЭУ 061 ТАМБУР- ШЛЮЗ ВХОДА №2	 ПЭУ 062 ТАМБУР- ШЛЮЗ ВХОДА №1		
 ПЭУ 063 ТАМБУР- ШЛЮЗ ВХОДА №2	 ПЭУ 064 ТАМБУР ВХОДА №1	 ПЭУ 065 ТАМБУР ВХОДА №2	 ПЭУ 066 ТАМБУР ВХОДА №1	 ПЭУ 067 ТАМБУР ВХОДА №2	 ПЭУ 068 ПОМЕЩЕНИЕ ГАЗОТУШЕНИЯ		

*- табло может комплектоваться этикеткой любого содержания под заказ

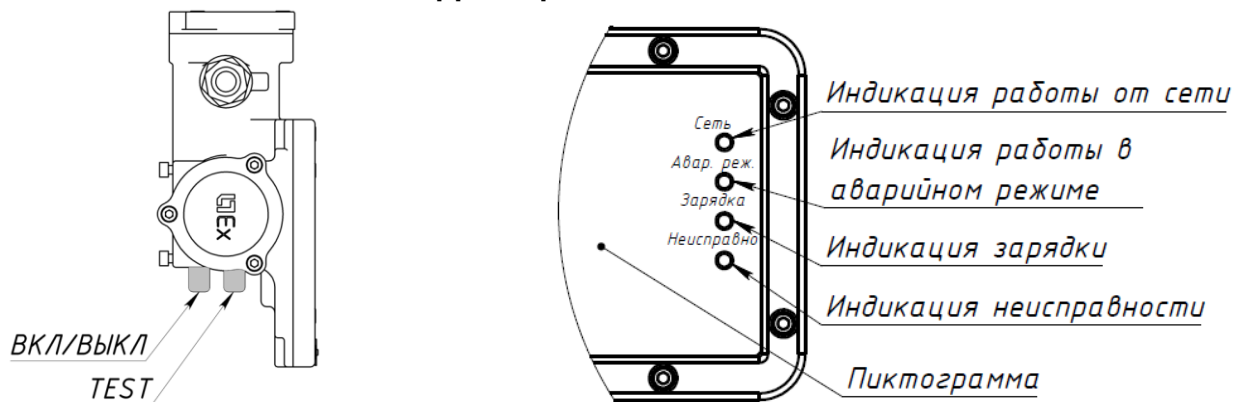
Таблица модификаций

Условное обозначение	Мощность, Вт (±10%)	Масса, кг (±10%)
URAN LED Exd-W0XX	4	5,15
URAN LED Exd-C0XX	4	5,15

Габаритные размеры



Расположение кнопок и индикации



Установочные размеры

