



STOUT

ВСЕ СКЛАДЫВАЕТСЯ

ТЕХНИЧЕСКИЙ КАТАЛОГ

www.stout.ru

НАДЕЖНАЯ

ИНЖЕНЕРНАЯ

СИСТЕМА

СДЕЛАНО
В ЕВРОПЕ

Настоящий технический каталог составлен по материалам европейских заводов-изготовителей оборудования для систем инженерного обеспечения зданий и содержит широкий ассортимент изделий, объединенных под общей торгово-производственной маркой STOUT, разработанной ООО «ТЕРЕМ».

Каталог включает полимерные трубы различных типов, блоки распределительных коллекторов и монтажные шкафы для них, трубопроводную арматуру, расширительные и гидропневматические баки и др. Для каждого вида изделий в каталоге приведено его описание, область применения, технические характеристики, рекомендации по монтажу, наладке и эксплуатации.

Данное издание предназначено для проектных и монтажно-наладочных организаций, эксплуатационных служб, а также фирм, осуществляющих продажу оборудования и комплектацию им объектов строительства.



STOUT

ВСЕ СКЛАДЫВАЕТСЯ

ТЕХНИЧЕСКИЙ КАТАЛОГ

- Ⓢ Приборы отопительные
- Ⓢ Трубы и фитинги
- Ⓢ Блоки коллекторные
- Ⓢ Шкафы распределительные
- Ⓢ Арматура трубопроводная
- Ⓢ Арматура радиаторная
- Ⓢ Регуляторы температуры и давления
- Ⓢ Регулирующие клапаны и электрические приводы
- Ⓢ Насосный узел для «теплого пола»
- Ⓢ Гидромодули быстрого монтажа
- Ⓢ Баки гидропневматические
- Ⓢ Электроника для управления
- Ⓢ Приборы контрольно-измерительные
- Ⓢ Системы дымоудаления для индивидуальных газовых теплогенераторов
- Ⓢ Соединительные термоусаживаемые муфты для резинового кабеля погружных насосов

СОДЕРЖАНИЕ

ВВЕДЕНИЕ	7
1. ПРИБОРЫ ОТОПИТЕЛЬНЫЕ	8
1.1. Радиаторы биметаллические секционные STOUT Space.....	8
2. ТРУБЫ И ФИТИНГИ	16
2.1. Трубы полимерные и металлополимерные из сшитого полиэтилена PE-X.....	16
2.1.1. Трубы полимерные из сшитого полиэтилена PE-Xa с барьерным слоем EVOH..	18
2.1.2. Трубы металлополимерные PE-Xb/AL/PE-Xb из сшитого полиэтилена с алюминиевым барьерным слоем.....	21
2.2. Фитинги для полимерных, металлополимерных и медных труб.....	24
2.2.1. Фитинги прессового типа с подвижной муфтой для труб PE-Xa/EVOH.....	24
2.2.2. Фитинги обжимные типа «Евроконус».....	30
2.3. Фитинги резьбовые для стальных труб.....	33
2.4. Подводки гибкие.....	43
2.5. Пресс-фитинги для металлополимерной трубы PE-Xb/AL/PE-Xb.....	47
2.6. Фитинги обжимные (компрессионные) для металлополимерной трубы PE-Xb/AL/PE-Xb.....	53
3. БЛОКИ КОЛЛЕКТОРНЫЕ ДЛЯ СИСТЕМ ОТОПЛЕНИЯ	59
4. ШКАФЫ ДЛЯ РАСПРЕДЕЛИТЕЛЬНЫХ КОЛЛЕКТОРОВ	74
5. КОЛЛЕКТОРЫ РАСПРЕДЕЛИТЕЛЬНЫЕ ДЛЯ ВОДОСНАБЖЕНИЯ	77
5.1. Коллекторы распределительные с регулировочными клапанами.....	77
5.2. Коллекторы распределительные с шаровыми кранами.....	80
6. АРМАТУРА ТРУБОПРОВОДНАЯ	83
6.1. Краны запорные шаровые.....	83
6.1.1. Краны шаровые латунные никелированные полнопроходные резьбовые (внутренняя – внутренняя резьба), тип SVB-0001 и SVB-0002.....	86
6.1.2. Краны шаровые латунные никелированные полнопроходные резьбовые (внутренняя – наружная резьба), тип SVB-0003 и SVB-0004.....	87
6.1.3. Краны шаровые латунные никелированные полнопроходные резьбовые (наружная – наружная резьба), тип SVB-0005 и SVB-0006.....	88
6.1.4. Краны шаровые латунные никелированные полнопроходные резьбовые (внутренняя – наружная резьба) с соединением «Американка», тип SVB-0007 и SVB-0009.....	89
6.1.5. Краны шаровые угловые латунные никелированные полнопроходные резьбовые (внутренняя – наружная резьба) с соединением «американка», тип SVB-0008.....	90
6.2. Кран комбинированный шаровой с фильтром.....	91

7. АРМАТУРА РАДИАТОРНАЯ	94
7.1. Терморегулятор автоматический радиаторный	95
7.1.1. Элементы термостатические (термоголовки)	96
7.1.2. Клапан терморегулятора	100
7.2. Клапан ручной терморегулирующий радиаторный	104
7.3. Клапан запорно-балансировочный радиаторный	108
7.4. Узлы нижнего подключения для радиаторов	113
7.4.1. Узлы нижнего подключения (н-образные) для двухтрубной системы отопления	113
7.4.2. Узлы нижнего подключения (н-образные) с регулируемым байпасом, универсальные	116
7.4.3. Узлы нижнего подключения отдельные (одинарные)	120
8. РЕГУЛЯТОРЫ ТЕМПЕРАТУРЫ И ДАВЛЕНИЯ	124
8.1. Смесительные термостатические клапаны для систем отопления	124
8.2. Смесительные термостатические клапаны для твердотопливных котлов	127
8.3. Клапан перепускной байпасный	130
9. РЕГУЛИРУЮЩИЕ КЛАПАНЫ И ЭЛЕКТРИЧЕСКИЕ ПРИВОДЫ	133
9.1. Клапан смесительный регулирующий 3-х ходовой моторный поворотный	133
9.2. Электропривод для пропорционального управления поворотными регулирующими клапанами	135
9.3. Электропривод со встроенным датчиком и регулятором температуры для поворотных регулирующих клапанов	137
9.4. Сервопривод для управления поворотными регулируемыми клапанами	140
10. СМЕСИТЕЛЬНЫЙ НАСОСНЫЙ УЗЕЛ ДЛЯ «ТЕПЛОГО ПОЛА»	143
11. ГИДРОМОДУЛЬ БЫСТРОГО МОНТАЖА	147
11.1. Распределительные коллекторы	149
11.2. Гидравлические разделители	154
11.3. Насосные узлы	157
11.3.1. Общие данные	157
11.3.2. Насосные узлы прямоточные	160
11.3.3. Узлы насосные с 3-х ходовым моторным регулирующим клапаном	163
11.3.4. Узлы насосные с 3-х ходовым термостатическим клапаном	166
11.3.5. Узлы насосные с 3-х ходовым термостатическим клапаном для твердотопливных котлов	169
12. БАКИ ГИДРОПНЕВМАТИЧЕСКИЕ	172

СОДЕРЖАНИЕ

13. ЭЛЕКТРОНИКА ДЛЯ УПРАВЛЕНИЯ	176
13.1. Термостат элетромеханический комнатный.....	176
13.2. Термостат электронный комнатный.....	178
13.3. Термостат электронный для напольного отопления.....	181
14. ПРИБОРЫ КОНТРОЛЬНО-ИЗМЕРИТЕЛЬНЫЕ	184
14.1. Термометры показывающие стрелочные.....	184
14.2. Манометры показывающие стрелочные.....	187
14.3. Термоманометры показывающие стрелочные.....	190
14.4. Кран трехходовой для манометра.....	192
15. СИСТЕМЫ ДЫМОУДАЛЕНИЯ ДЛЯ ИНДИВИДУАЛЬНЫХ ГАЗОВЫХ ТЕПЛОГЕНЕРАТОРОВ	194
15.1. Элементы раздельного дымохода и воздухозабора Ø80 мм для газовых теплогенераторов	195
15.2. Элементы коаксиального дымохода воздухозабора Ø60/100 мм для газовых теплогенераторов	203
15.3. Дымоходы комплектные коаксиальные Ø60/100 мм для настенных газовых традиционных (не конденсационных) теплогенераторов	211
15.4. Требования к проектированию, монтажу, наладке и эксплуатации системы дымоудаления STOUT	212
16. СОЕДИНИТЕЛЬНЫЕ ТЕРМОУСАЖИВАЕМЫЕ МУФТЫ ДЛЯ РЕЗИНОВОГО КАБЕЛЯ ПОГРУЖНЫХ НАСОСОВ	214
ПРИЛОЖЕНИЯ	
Приложение 1. Химическая стойкость труб из сшитого полиэтилена PE-Xa и PE-Xb ..	217
Приложение 2. Классификация полимерных трубопроводов по условиям эксплуатации (гост 32415-2013)	218
Приложение 3. Гидравлический расчет трубопроводов из сшитого полиэтилена PE-Xa/EVOH	219
Приложение 4. Компенсация теплового удлинения трубопроводов из полимерных труб PE-Xa/EVOH и PE-Xb/AL/PE-Xb.....	221
Приложение 5. Методики подбора гидропневматических баков	223
Приложение 6. Номограмма для выбора регулирующих клапанов.....	227
Приложение 7. Характеристики насосов GRUNDFOS.....	228
Приложение 8. Гарантийные обязательства STOUT.....	229
Приложение 9. Таблица зависимостей.....	230
Приложение 10. Таблица перевода единиц.....	231
Приложение 11. Библиография.....	232

ВВЕДЕНИЕ

STOUT – современное оборудование, отвечающее последним достижениям научно-технического прогресса и требованиям российских стандартов при обеспечении высокого европейского качества.

STOUT в переводе с английского означает: крепкий, отважный, сильный, стойкий, прочный, решительный.

Идея создания бренда STOUT:

- предложить российскому покупателю качественное европейское оборудование с гарантией на систему, в среднем ценовом сегменте;
- найти на территории Европы фабрики, специализирующиеся на производстве отдельных компонентов оборудования для систем отопления и водоснабжения, которые способны обеспечить требования по качеству;
- внести изменения в стандартную конструкцию оборудования, которые позволят адаптировать продукцию к российским условиям эксплуатации (с повышенным запасом прочности);
- проводить активную рекламную поддержку всей системы под одним брендом, для популяризации на российском рынке качественного оборудования из Европы.

Продукция бренда STOUT производится на заводах Германии, Италии и Испании.

Вся продукция имеет Сертификаты соответствия по системе ГОСТ Р и Свидетельства о государственной регистрации (СГР) Роспотребнадзора, подтверждающие качество изделий и их санитарно-гигиеническую безопасность.

Мы предлагаем потребителю комплексное решение, обеспечивающее надежную совместимость всех элементов системы и единую гарантию на всю продукцию под брендом STOUT.

STOUT – НАДЕЖНАЯ ИНЖЕНЕРНАЯ СИСТЕМА!

1. Приборы отопительные

Прибор отопительный – один из основных элементов системы отопления зданий, предназначенный для обогрева помещения и поддержания в нем температуры воздуха на заданном уровне путем передачи тепла от теплоносителя, циркулирующего в системе, к нагреваемому воздуху.

В зависимости от способа передачи теплоты (излучением или конвекцией) отопительные приборы подразделяются на конвективные (конвекторы), радиационные (отопительные панели) и конвективно-радиационные (радиаторы и регистры). Наиболее распространенными отопительными приборами являются радиаторы, которые по конструктивным особенностям и применяемым материалам бывают секционными, панельными и трубчатыми.

Секционные радиаторы обычно изготавливаются из чугуна или алюминия (биметаллические - в сочетании со стальной трубой), панельные радиаторы свариваются из стальных профилированных листов, а трубчатые – из гладких стальных труб.

1.1. РАДИАТОРЫ БИМЕТАЛЛИЧЕСКИЕ СЕКЦИОННЫЕ STOUT SPACE

ОПИСАНИЕ И ОБЛАСТЬ ПРИМЕНЕНИЯ

Радиаторы биметаллические секционные STOUT Space (Рис. 1.1) предназначены для применения в системах водяного отопления зданий и сооружений различного назначения с температурой теплоносителя до 135°C и рабочим избыточным давлением до 2 МПа.

ОСНОВНЫЕ ХАРАКТЕРИСТИКИ

- Расстояние между ниппельными отверстиями 350 или 500 мм
- Максимальное рабочее давление 2,0 Мпа
- Макс. температура теплоносителя 135°C
- Размер резьбы ниппельных отверстий 1"

Биметаллические секционные радиаторы STOUT Space обладают высокими теплотехническими характеристиками и низким гидравлическим сопротивлением. Геометрия вертикального канала и межсекционного соединения при особых параметрах материала прокладок обеспечивают значительное рабочее давление. Радиаторы соответствуют российским требованиям ГОСТ 31311-2005 «Приборы отопительные».

Рис. 1.1. Радиатор биметаллический секционный STOUT Space

НОМЕНКЛАТУРА

ТАБЛИЦА 1.1

Номенклатура радиаторов STOUT Space приведена в табл. 1.1.

МОДЕЛЬ	РАССТОЯНИЕ МЕЖДУ НИППЕЛЬНЫМИ ОТВЕРСТИЯМИ, ММ	КОЛИЧЕСТВО СЕКЦИЙ, ШТ.	АРТИКУЛ	НОМИНАЛЬНЫЙ ТЕПЛОВЫЙ ПОТОК Q _н , Вт	ДЛИНА L, ММ	МАССА В СБОРЕ, КГ		
Space 350	350	4	SRB-0310-035004	520	320	5,2		
		5	SRB-0310-035005	650	400	6,5		
		6	SRB-0310-035006	780	480	7,8		
		7	SRB-0310-035007	910	560	9,1		
		8	SRB-0310-035008	1040	640	10,4		
		9	SRB-0310-035009	1170	720	11,7		
		10	SRB-0310-035010	1300	800	13,0		
		11	SRB-0310-035011	1430	880	14,3		
		12	SRB-0310-035012	1560	960	15,6		
		13	SRB-0310-035013	1690	1040	16,9		
		14	SRB-0310-035014	1820	1120	18,2		
		Space 500	500	4	SRB-0310-050004	724	320	6,56
				5	SRB-0310-050005	905	400	8,2
				6	SRB-0310-050006	1086	480	9,84
7	SRB-0310-050007			1267	560	11,48		
8	SRB-0310-050008			1448	640	13,12		
9	SRB-0310-050009			1629	720	14,76		
10	SRB-0310-050010			1810	800	16,4		
11	SRB-0310-050011			1991	880	18,04		
12	SRB-0310-050012			2172	960	19,68		
13	SRB-0310-050013			2353	1040	21,32		
14	SRB-0310-050014			2534	1120	22,96		

УСТРОЙСТВО

Секция биметаллического радиатора STOUT Space (рис.1.2) состоит из стальной трубы 1 внутренним диаметром 12,8 мм, залитой под давлением алюминиевым сплавом. Отливка представляет собой общий единый монолит из тонкого вертикального оребрения 2 с верхним и нижним коллекторами 3, куда выходят концы трубки.

В коллекторах выполнена трубная резьба размером 1" (с одной стороны правая, а с другой – левая). Резьба служит для соединения секций между собой в блоки различной длины с помощью стальных резьбовых ниппелей 4, а также для установки проходных (5) и глухих (6) пробок на собранном радиаторе. Проходные пробки предназначены для подключения радиатора к трубопроводной сети, установки запорной, терморегулирующей и воздуховыпускной арматуры.

Особая геометрия межсекционных соединений и параметры силиконовых прокладок (7) обеспечивают повышенную надежность сборки радиатора.

Снаружи секции радиатора окрашиваются в электростатическом поле порошковой эмалью белого цвета (RAL 9016).

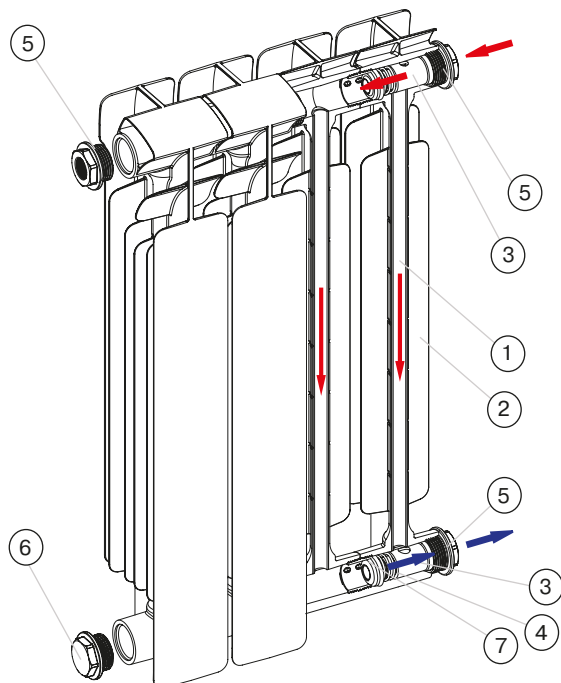


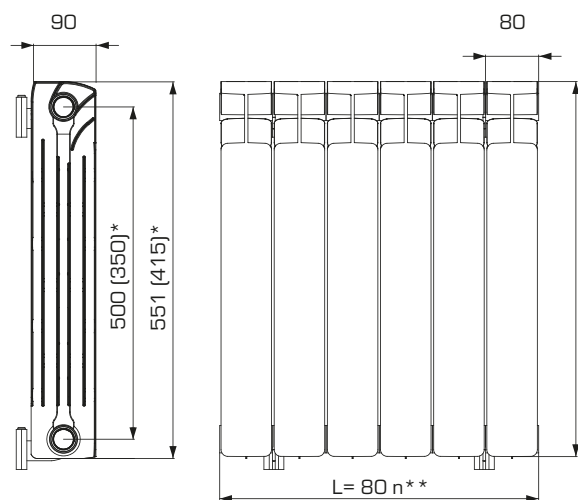
Рис. 1.2. Устройство радиатора STOUT Space

Сзади оребрение собранного радиатора образует ровную поверхность, что позволяет без ущерба для эстетики устанавливать радиатор у витражного остекления.

ТЕХНИЧЕСКИЕ ХАРАКТЕРИСТИКИ

Технические характеристики радиаторов биметаллических секционных STOUT Space приведены в табл. 1.2.

Габаритные размеры радиатора проиллюстрированы на рис. 1.3.



* без скобок - 500 Space
в скобках - 350 Space
** n - количество секций

Рис. 1.3. Габаритные размеры радиатора

ТАБЛИЦА 1.2

НАИМЕНОВАНИЕ	МАРКА РАДИАТОРА	
	НАИМЕНОВАНИЕ	МАРКА РАДИАТОРА
Макс. рабочее давление $P_{\text{раб}}$, Мпа	2,0	
Испытательное (пробное) давление $P_{\text{пр}}$, Мпа	3,0	
Давление разрушения $P_{\text{разр}}$, Мпа	Более 10	
Макс. температура теплоносителя $T_{\text{макс}}$, °С	135	
Номинальный тепловой поток $Q_{\text{ну}}$, Вт*	130	181
Размеры, мм	высота	415
	ширина	80
	глубина	90
	межосевое расстояние	350
Размер резьбы коллектора, дюймы	G1	
Цвет внешнего покрытия	RAL 9016	
Момент затяжки ниппелей радиатора, Нм	не более 65	
Допустимая концентрация кислорода, растворенного в теплоносителе мкг/л	не более 20	
Допустимая относительная влажность воздуха в помещении, %	не более 75	
Водородный показатель теплоносителя рН	от 7 до 8,5	
Объем 1 секции, л	0,18	0,2
Масса 1 секции, кг	1,3	1,64
Заводская сборка радиаторов, секц.	От 4 до 14	
Средний срок службы, л	25	

* При нормативных условиях:

- температурный напор 70°C;
- расход теплоносителя 360 кг/ч;
- атмосферное давление 1013,3 гПа;
- движение теплоносителя в приборе по схеме «сверху-вниз».

УСЛОВНОЕ ОБОЗНАЧЕНИЕ

Пример условного обозначения биметаллического секционного радиатора STOUT Space с расстоянием между центрами ниппельных отверстий (межосевым расстоянием) 500 мм и количеством секций 7:

РАДИАТОР STOUT SPACE - 500 – 7 ГОСТ 313011-2005.

КОМПЛЕКТНОСТЬ ПОСТАВКИ

В комплект поставки биметаллического радиатора входят:

- радиатор в сборе, завернутый в защитную пленку и упакованный в картонную коробку;
- технический паспорт с гарантийным талоном;
- дополнительные комплектующие (пробки, кронштейны и др.) - по отдельной заявке.

ОСНОВНЫЕ ПРАВИЛА ПРОЕКТИРОВАНИЯ, МОНТАЖА И ЭКСПЛУАТАЦИИ

При проектировании систем отопления с радиаторами STOUT Space следует соблюдать требования СП 60.13330.2012 «Отопление, вентиляция и кондиционирование воздуха».

Подключение радиаторов к системе отопления может выполняться по схемам на рис. 1.4.

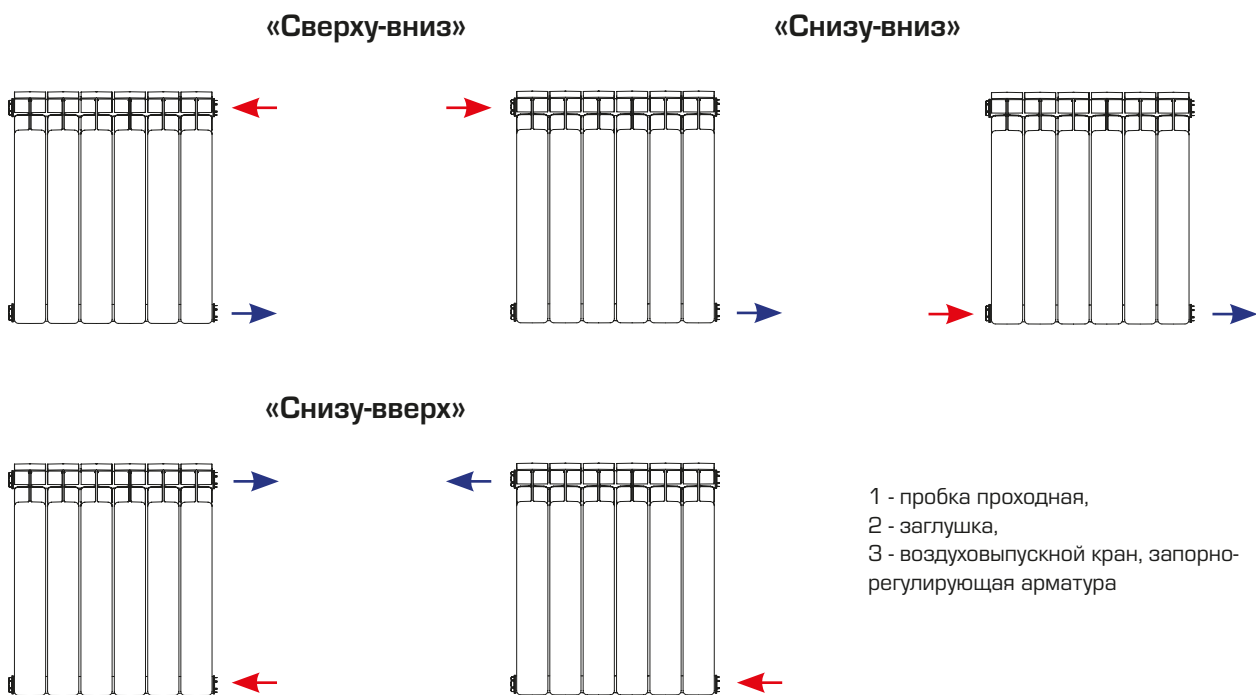


Рис. 1.4. Схемы подключения радиатора и его комплектация

Для обеспечения наибольшей теплоотдачи радиатора, подключенного по схеме «снизу-вниз», рекомендуется в его входном отверстии установить пружинный клапан, а при традиционных схемах подключения и количестве секций более 12 – направляющую потока (рис. 1.5).

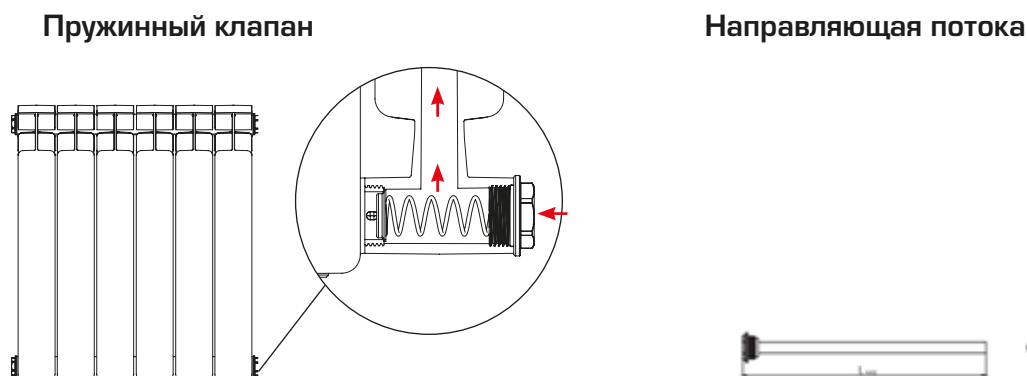


Рис. 1.5. Устройства перераспределения потока теплоносителя

В качестве теплоносителя следует использовать только подготовленную воду, отвечающую требованиям РД 34.20.501 «Правила технической эксплуатации электрических станций и тепловых сетей РФ».

В системах отопления с биметаллическими радиаторами STOUT Space запрещается применять антифризы и другие незамерзающие жидкости!

Расчет системы отопления с радиаторами STOUT Space можно производить по стандартным методикам с учетом нижеприведенных тепло-гидравлических характеристик.

1. Тепловой поток от радиатора Q, Вт, при условиях, отличных от нормируемых:

$$Q = Q_{ну} \cdot (\Theta/70)^{1,3} \cdot (M/360)^{m \cdot b \cdot p \cdot c}, \quad (1)$$

где: Q_{ну} – номинальный тепловой поток радиатора в Вт из табл. 1.1;

Θ – фактический температурный напор в °С. $\Theta = (t_{вх} + t_{вых}) / 2 - t_{возд}$;

M – фактический расход теплоносителя в кг/ч;

b, m, p, c – поправочные коэффициенты на реальные условия эксплуатации радиатора, принимаемые по табл. 1.3, 1.4 и 1.5.

ТАБЛИЦА 1.3

СХЕМА ДВИЖЕНИЯ ТЕПЛОНОСИТЕЛЯ	М	с
Сверху-вниз	0,02	1
Снизу-вверх	0,1	0,9
Снизу-вниз*	0,015	0,94

ТАБЛИЦА 1.4

ЧИСЛО СЕКЦИЙ В РАДИАТОРЕ	4	5-7	8-10	11-13	14
СВЕРХУ-ВНИЗ	1,03	1	0,98	0,97	0,96

ТАБЛИЦА 1.5

АТМОСФЕРНОЕ ДАВЛЕНИЕ	ГПА	920	930	947	960	973	987	1000	1013,3	1040
	ММ РТ. СТ.	690	700	710	720	730	740	750	760	780
В		0,957	0,963	0,968	0,975	0,981	0,987	0,993	1	1,012

2. Гидравлическое сопротивление радиатора ΔP, Па:

$$\Delta P = (S \cdot 104) \cdot (M/100)^2, \quad (2)$$

где: (S·104) – характеристика гидравлического сопротивления радиатора в Па/(кг/ч)² из табл. 1.6;

M – расчетный расход теплоносителя через радиатор, кг/ч.

ТАБЛИЦА 1.6

МОДЕЛЬ РАДИАТОРА	РАСХОД ТЕПЛОНОСИТЕЛЯ М, КГ/Ч	НОМИНАЛЬНЫЙ ДИАМЕТР ПОДВОДОК DN, ММ	ХАРАКТЕРИСТИКА СОПРОТИВЛЕНИЯ (S-104), ПА/(КГ/Ч) ²
Space 350	360	15	16,44
		20	5,94
	60	15	18,52
		20	8,80
Space 500	360	15	18,44
		20	6,48
	60	15	25,54
		20	11,19

Монтаж системы отопления с биметаллическими радиаторами должна выполнять специализированная сертифицированная организация с соблюдением правила СП 73.13330.2012 «Внутренние санитарно-технические системы зданий».

Радиаторы поставляются с различным количеством секций (от 4 до 14), обернутыми в защитную пленку и упакованными в картонные коробки. Изготовитель не рекомендует производить изменение количества секций или их замену.

Внимание! Гарантийные обязательства на перегруппированные радиаторы не распространяются!

Установку радиаторов следует выполнять только на подготовленные (оштукатуренные и окрашенные) поверхности стен с использованием предназначенных для этого кронштейнов. При этом необходимо соблюдать минимальные расстояния от радиатора до строительных конструкций, указанные на рис. 1.6.

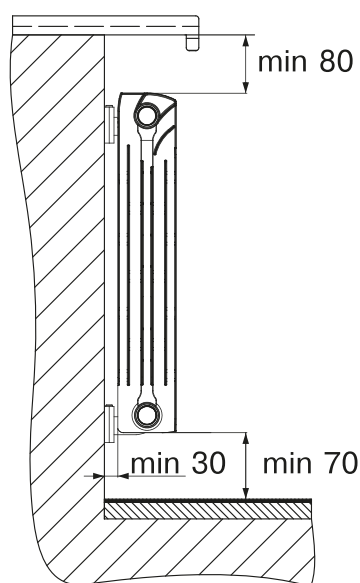


Рис. 1.6. Правила установки радиатора

Защитную пленку следует оставлять на радиаторе до момента завершения строительно-монтажных работ и окончательной отделки помещений.

Дополнительная окраска биметаллических радиаторов Stout Space категорически запрещается.

Не рекомендуется устанавливать декоративные решетки перед радиаторами, снижающие их теплоотдачу, или закрывать радиаторы мебелью.

В процессе эксплуатации следует производить очистку радиатора в начале отопительного сезона и 1 - 2 раза в течение отопительного периода. При очистке радиаторов нельзя использовать абразивные материалы.

В летний период система отопления должна оставаться с водой. Во время проведения профилактических работ не рекомендуется опорожнять систему отопления более чем на 15 дней в году.

Во избежание гидравлических ударов не следует резко закрывать и открывать на радиаторах запорную арматуру.

2. Трубы и фитинги

2.1 ТРУБЫ ПОЛИМЕРНЫЕ И МЕТАЛЛОПОЛИМЕРНЫЕ ИЗ СШИТОГО ПОЛИЭТИЛЕНА РЕ-Х.

ОБЩИЕ СВЕДЕНИЯ

За последние десятилетия при капитальном строительстве прослеживается значительное увеличение использования полимерных материалов.

При устройстве систем инженерного обеспечения зданий полиэтиленовые трубы существенно потеснили стальные, благодаря большим преимуществам, доказанным успешным многолетним опытом их эксплуатации при различных условиях во всех регионах России.

Особую популярность получили трубы из сшитого полиэтилена РЕ-Х.

Данный вид полиэтилена называют сшитым, исходя из технологии его производства. «Сшитый» – означает дополнительную поперечную связь между углеводородными молекулами полимерного этилена.

В зависимости от способа сшивки термопластик подразделяется на: РЕ-Ха, РЕ-Хб и РЕ-Хс (ГОСТ 32415-2013).

РЕ-Ха получают в результате инфракрасного нагрева полиэтилена в присутствии пероксидов (пероксидная сшивка) в процессе экструзии трубы или после ее изготовления. Степень сшивки более 70%.

РЕ-Хб сшивается путем «прививки» к полиэтилену силановых соединений с использованием катализатора (силановая сшивка) при производстве сырья или самой трубы. Степень сшивки более 65%.

Сшивка термопластика РЕ-Хс осуществляется радиационным методом под воздействием на готовые трубы ускоренных электронов и вторичного гамма-излучения (электронная сшивка). Степень сшивки не менее 60%.

В результате сшивки, трубы приобретают принципиально новые уникальные физико-химические свойства, среди которых:

- возможность использования при высоких температурах и давлениях рабочей среды;
- малая шероховатость внутренней поверхности и, как следствие, низкие затраты энергии на перемещение среды и незначительное шумообразование;

- способность возвращать первоначальную форму после расширения или сгибания (РЕ-Ха/ЕVОН), что позволяет применять соединительные фитинги без уплотнительных колец;
- высокая гибкость, прочность и устойчивость к истиранию;
- низкая масса по сравнению с металлическими трубами;
- трубы в рабочем диапазоне температур при монтаже и эксплуатации не выделяют в окружающую среду токсичных веществ и не оказывают вредного влияния на организм человека при непосредственном контакте;
- стойкость к коррозии и воздействию агрессивных сред;
- практически отсутствие образования отложений на стенках внутри трубы;
- легкость и простота монтажа;
- инертность к блуждающим токам;
- стойкость к разрыву при замерзании среды;
- возможность замоноличивания в строительные конструкции и стяжку пола;
- срок службы более 50 лет.

Трубы из сшитого полиэтилена РЕ-Х – идеальный вариант при устройстве систем отопления или водоснабжения. Химическая стойкость труб из сшитого полиэтилена (см. приложение 1) также позволяет использовать их для технологических трубопроводов в различных производствах.

Трубы STOUT из сшитого полиэтилена выпускаются нескольких видов:

- трехслойная из полиэтилена РЕ-Ха с наружным барьерным (кислородозащитным) слоем ЕVОН (см. раздел 2.1.1);
- многослойная металлополимерная из полиэтилена РЕ-Хb с алюминиевым слоем (см. раздел 2.1.2).

Для соединения труб с оборудованием и между собой используются латунные фитинги, тип которых зависит от вида и геометрических параметров полиэтиленовой трубы (см. разделы 2.2.1 и 2.2.2).

2.1.1. ТРУБЫ ПОЛИМЕРНЫЕ ИЗ СШИТОГО ПОЛИЭТИЛЕНА РЕ-Ха С БАРЬЕРНЫМ СЛОЕМ EVONH



Рис. 2.1.
Трехслойная труба РЕ-Ха/EVONH



Внутренний основной «несущий» слой, контактирующий с перемещаемой средой, выполнен из сшитого полиэтилена РЕ-Ха. Наружный барьерный (кислородозащитный) слой представляет собой тонкую оболочку из поливинилэтлена EVONH, практически полностью предотвращающую диффузию кислорода из окружающего воздуха в перемещаемую по трубопроводу среду. Для обеспечения надежного контакта наружного и барьерного слоев между ними нанесен клеевой (адгезивный) слой.

В ассортименте STOUT представлено 2 вида трубы нескольких диаметров с разной толщиной стенки: серая и красная (табл. 2.1).

Трубы STOUT из сшитого полиэтилена РЕ-Ха/EVONH предназначены для применения в системах отопления, холодоснабжения и водопроводов всех классов эксплуатации согласно ГОСТ 32415-2013 (см. Приложение 2). При этом красную трубу рекомендуется использовать, преимущественно, в системах напольного отопления.

НОМЕНКЛАТУРА

ТАБЛИЦА 2.1

ВНЕШНИЙ ВИД	Артикул	РАЗМЕРЫ, ММ		ДЛИНА ТРУБЫ В БУХТЕ, М*
		НАРУЖНЫЙ ДИАМЕТР	ТОЛЩИНА СТЕНКИ	
1. СЕРАЯ				
	SPX-0001-501622	16	2,2	500
	SPX-0002-00241622	16	2,2	240
	SPX-0001-001622	16	2,2	100
	SPX-0001-002028	20	2,8	
	SPX-0001-002535	25	3,5	50
	SPX-0001-003244	32	4,4	
2. КРАСНАЯ				
	SPX-0002-501620	16	2,0	500
	SPX-0002-001620	16	2,0	200
	SPX-0002-002020	20	2,0	100

* С завода-изготовителя трубы поставляются в бухтах

ТЕХНИЧЕСКИЕ ХАРАКТЕРИСТИКИ

ТАБЛИЦА 2.2

НАИМЕНОВАНИЕ	ЗНАЧЕНИЕ	
	СЕРЫЙ	КРАСНЫЙ
Рабочая температура при давлении 10 бар, °С	90	70
Рабочая температура при давлении 8 бар, °С	90	
Максимальная рабочая температура T _{макс} , °С	95	
Кратковременная (аварийная) температура T _{авар} , °С	100	
Изменение длины труб после прогрева до 120 (не более), °С	0,7	
Класс эксплуатации по ГОСТ 32415-2013	Все	Классы 1-4 при давлении до 10 бар Классы 1-5 при давлении до 8 бар
Степень сшивки основного материала РЕ-Ха, %	75,6	
Коэффициент температурного расширения, мм/(м·°С)	0,15	
Шероховатость внутренней поверхности, мм	0,007	
Теплопроводность, Вт/(м·К)	0,35	
Толщина слоя EVOH, Мкм	Не менее 80	
Относительное удлинение при разрыве, %	Более 415	
Кислородопроницаемость, мг/(м ²)	Менее 0,1	
Минимальная температура монтажа, °С	5	
Минимальный радиус изгиба с пружинной оправкой	5D*	
Химическая стойкость	см. Приложение 1	
Удельная теплоемкость материала стенок, Дж/(кг·К)	1920	
Плотность слоя РЕ-Ха, кг/м ³	930	
Плотность слоя EVOH, кг/м ³	1190	
Макс. срок службы трубопровода из труб РЕ-Ха/EVOH, лет	50	
Группа горючести	Г4	
Группа воспламеняемости	В3	
Дымообразующая способность	Д3	
Класс опасности (токсичности) продуктов горения	Т3	
Температура транспортировки и хранения, °С	От -50 до 50	

*D-наружный диаметр трубы, мм

ТАБЛИЦА 2.3

Артикул	РАЗМЕР БУХТЫ, ММ			ОБЪЕМ ЖИДКОСТИ В 1 П.М ТРУБЫ, Л	МАССА 1 П.М. ТРУБЫ, ГР
	НАРУЖНЫЙ ДИАМЕТР	ВНУТРЕННИЙ ДИАМЕТР	ВЫСОТА		
SPX-0001-001622	745	380	90	0,106	91
SPX-0001-002028	755	380	130	0,163	145
SPX-0001-002535	750	480	130	0,255	234
SPX-0001-003244	745	500	230	0,423	378
SPX-0002-001620	745	380	165	0,114	89
SPX-0002-002020	755	380	130	0,202	115

МАРКИРОВКА

Маркировка трубы нанесена на ее поверхности через каждый 1 метр

1	2	3	4	5	6	7	8	9	10
STOUT	PE-Xa EVOH	SDR8/S 3,5	16 x 2,0	Class 1-2-4/10 bar Class 5/8 bar	T _{max} 95°C	GOST 32415-2013 EN ISO 15875	Made in Spain	[Date] [Time] [Line]	[000 m]
STOUT	PE-Xa EVOH	SDR7,4/S 3,2	16 x 2,2	Class 1-2-4-5/10 bar	T _{max} 95°C	GOST 32415-2013 EN ISO 15875	Made in Spain	[Date] [Time] [Line]	[000 m]

- | | |
|---|---|
| <p>1. Торговая марка</p> <p>2. Материалы трубы</p> <p>3. Значение SDR (отношение наружного диаметра к толщине стенки трубы)/номер серии трубы</p> <p>4. Наружный диаметр и толщина стенки трубы, мм</p> <p>5. Классы эксплуатации трубопровода по ГОСТ 32415-2013/макс. рабочее давление, бар</p> | <p>6. Макс. рабочая температура, °C</p> <p>7. Регламентирующие стандарты</p> <p>8. Страна производства</p> <p>9. Дата изготовления, время изготовления, № производственной линии</p> <p>10. Отметка метража трубы</p> |
|---|---|

РЕКОМЕНДАЦИИ ПО ПРОЕКТИРОВАНИЮ, МОНТАЖУ И ЭКСПЛУАТАЦИИ

Проектирование систем с полиэтиленовыми трубами следует выполняться с использованием соответствующих компьютерных программ. Некоторые рекомендации по гидравлическому расчету трубопроводной системы приведены в приложении 3.

Монтаж труб STOUT может производить только квалифицированный персонал.

Перед монтажом бухты труб, хранившиеся или перевозимые при температуре ниже 0°C, должны быть выдержаны в течение 24 часов при температуре не менее 10°C.

Монтаж трубопроводов из труб PE-Xa/EVOH следует предусматривать скрытым: в полу, за плинтусами и экранами, в штробах, шахтах и каналах. На строительных конструкциях трубы должны быть закреплены с помощью скользящих (подвижных) опор при расстоянии между ними, равном 20-30 наружным диаметрам трубы.

При монтаже труб из сшитого полиэтилена следует предусматривать компенсацию теплового удлинения, расчет которого и рекомендуемые решения приведены в Приложении 4.

Для труб STOUT в качестве соединительных элементов необходимо использовать фитинги STOUT:

- с подвижной гильзой (раздел 2.2.1) – для серой трубы;
- обжимные фитинги типа «Евроконус» (раздел 2.2.2) – для серой и красной трубы.

В системах напольного отопления при замоноличивании труб в пол минимальная толщина слоя бетона с пластификатором над ее поверхностью должна быть не менее 3 см. Заливка труб бетоном допускается только после проведения гидравлических испытаний системы. Трубы при заливке должны находиться под давлением не менее 3 бар.

При эксплуатации трубопроводы из труб PE-Xa/EVOH необходимо оберегать от механических повреждений, высоких температур и ультрафиолетового (в том числе солнечного) облучения. Они не должны находиться вблизи открытого огня и поверхностей, нагретых свыше 110°C.

2.1.2. ТРУБЫ МЕТАЛЛОПОЛИМЕРНЫЕ ИЗ СШИТОГО ПОЛИЭТИЛЕНА PE-Xb С АЛЮМИНИЕВЫМ БАРЬЕРНЫМ СЛОЕМ

ОПИСАНИЕ И ОБЛАСТЬ ПРИМЕНЕНИЯ

Трубы металлополимерные в соответствии с ГОСТ Р 53630-2009 относятся к категории напорных многослойных труб. Труба STOUT PE-Xb/Al/PE-Xb – пятислойная (рис. 2.2).

Внутренний основной «несущий» слой, контактирующий с перемещаемой средой, выполнен из высокопрочного материала - сшитого полиэтилена PE-Xb (см. раздел 2.1). Его толщина составляет не менее 2/3 от полной толщины стенки трубы.

Средний барьерный (кислородозащитный) слой представляет собой тонкую оболочку из алюминиевой ленты, сваренной встык вольфрамом в среде инертных газов (технология TIG – Tungsten Inert Gas (Welding)). Данный слой увеличивает прочность трубы и полностью предотвращает диффузию кислорода из окружающего воздуха в перемещаемую по трубопроводу среду, а также осуществляет компенсацию линейных расширений остальных слоёв трубы. За счёт слоя алюминиевой фольги металлополимерные трубы держат заданную форму при изгибании трубы.

Наружный слой также выполнен из сшитого полиэтилена PE-Xb. Основная его функция – защита других слоёв от механических повреждений и ультрафиолетовых воздействий.

Труба STOUT из сшитого полиэтилена PE-Xb/AL/PE-Xb является универсальной и предназначена для применения в системах отопления зданий (в т.ч. высокотемпературной), а также холодного и горячего внутреннего водопровода, всех классов эксплуатации согласно ГОСТ 32415-2013 (см. Приложение 2). Трубы могут также использоваться в системах тепло- и холодоснабжения вентиляционных установок.

Наружная поверхность трубы PE-Xb/AL/PE-Xb белого цвета.

В ассортименте STOUT представлена труба нескольких диаметров с разной толщиной стенки (табл. 2.4).



Рис. 2.2.
 Пятислойная металлополимерная труба PE-Xb/AL/PE-Xb

НОМЕНКЛАТУРА

ТАБЛИЦА 2.4

ВНЕШНИЙ ВИД	Артикул	РАЗМЕРЫ, ММ			ДЛИНА ТРУБЫ В БУХТЕ, М*
		НАРУЖНЫЙ ДИАМЕТР	ТОЛЩИНА СТЕНКИ	ТОЛЩИНА СЛОЯ АЛЮМИНИЯ	
	SPM-0001-101620	16	2,0	0,2	100
	SPM-0001-201620	16	2,0	0,2	200
	SPM-0001-102020	20	2,0	0,3	100
	SPM-0001-052630	26	3,0	0,4	50
	SPM-0001-053230	32	3,0	0,45	

* С завода - изготовителя трубы поставляются в бухтах

ТЕХНИЧЕСКИЕ ХАРАКТЕРИСТИКИ
ТАБЛИЦА 2.5

НАИМЕНОВАНИЕ	ЗНАЧЕНИЕ
ЦВЕТ ТРУБЫ	БЕЛЫЙ
Рабочая температура при давлении 10 бар, °C	90
Максимальная рабочая температура $T_{\text{макс}}$, °C	95
Кратковременная (аварийная) температура $T_{\text{авар}}$, °C	110
Температура размягчения, для клеевого (адгезивного) слоя, °C	126
Класс эксплуатации по ГОСТ 32415-2013	Все
Степень сшивки основного материала РЕ-Хb, %	Более 65
Коэффициент температурного расширения, мм/(м·°C)	0,026
Шероховатость внутренней поверхности, мм	0,007
Теплопроводность, Вт/(м·K)	0,43
Кислородопроницаемость, мг/(м ² ·сут.)	нулевая
Минимальная длительная прочность MRS, бар	Более 80
Стойкость к расслоению клеевого соединения внутреннего и металлического слоев, Н/см	Более 50
Минимальная температура монтажа, °C	5
Минимальный радиус изгиба с пружинной оправкой, мм	5D*
Химическая стойкость	См. Приложение 1
Способ сварки алюминия	Лазерная, неплавящимся электродом в среде инертного газа (TIG), встык
Прочность сварного соединения алюминия, Н/мм ²	57
Плотность слоя РЕ-Хb, кг/м ³	930
Стойкость к расслоению клеевого соединения внутреннего и металлического слоев, Н/см	Более 50
Макс. срок службы трубопровода, лет	50
Группа горючести	Г4
Группа воспламеняемости	В3
Дымообразующая способность	Д3
Класс опасности (токсичности) продуктов горения	Т3
Температура транспортировки и хранения, °C	От -50 до 50

*D- наружный диаметр трубы, мм

ТАБЛИЦА 2.6.

Артикул	РАЗМЕР БУХТЫ, мм			ОБЪЕМ ЖИДКОСТИ В 1 П.М ТРУБЫ, л	МАССА 1 П.М. ТРУБЫ, ГР
	НАРУЖНЫЙ ДИАМЕТР	ВНУТРЕННИЙ ДИАМЕТР	ВЫСОТА		
SPM-0001-201620	770	440	172	0,113	104
SPM-0001-101620	730	470	107	0,113	104
SPM-0001-102020	775	520	162	0,201	146
SPM-0001-052630	760	610	287	0,314	296
SPM-0001-053230	1000	765	182	0,531	363

МАРКИРОВКА

Маркировка трубы нанесена на ее поверхности через 1 метр

1	2	3	4	5	6	7	8	9	10
042 m	STOUT	PE-Xb/AL/ PE-Xb	16x2,0	Class 1-2-4-5/10 bar	Tmax 95°C	Made in Italy by APE- RACCORDERIE	GOST 32415- 2013	[Date] [Time] [Line]	Штрих- код

1.	Отметка метража трубы	6.	Макс. рабочая температура, °C
2.	Торговая марка	7.	Страна производства и завод-изготовитель
3.	Материалы трубы	8.	Регламентирующие стандарты
4.	Наружный диаметр и толщина стенки трубы, мм	9.	Дата изготовления, время изготовления, № производственной линии
5.	Классы эксплуатации трубопровода по ГОСТ 32415-2013/макс. рабочее давление, бар	10.	Штрих-код

УКАЗАНИЯ ПО ПРОЕКТИРОВАНИЮ, МОНТАЖУ И ЭКСПЛУАТАЦИИ

Проектирование систем с применением металлополимерных труб выполняется с использованием соответствующих компьютерных программ. Некоторые рекомендации по гидравлическому расчету трубопроводной системы приведены в Приложении 3.

Монтаж труб STOUT может производить только квалифицированный персонал, прошедший соответствующее обучение.

Перед монтажом бухты труб, хранившиеся или перевозимые при температуре ниже 0°C, должны быть выдержаны в течение 24 часов при температуре не менее 10°C.

Монтаж трубопроводов из труб PE-Xb/AL/PE-Xb следует предусматривать скрытым: в полу, за плинтусами и экранами, в штробах, шахтах и каналах. На строительных конструкциях трубы должны быть закреплены с помощью скользящих (подвижных) опор при расстоянии между ними, равном 20-30 наружным диаметрам трубы.

При монтаже труб из сшитого полиэтилена следует предусматривать компенсацию их весьма существенного теплового удлинения, расчет которой и рекомендуемые решения приведены в Приложении 4.

Для металлополимерных труб STOUT в качестве соединительных элементов необходимо использовать обжимные фитинги STOUT типа «Евроконус» (см. раздел 2.2.2).

В системах напольного отопления при замоноличивании труб в пол минимальная толщина слоя бетона с пластификатором над ее поверхностью должна быть не менее 3 см. Заливка труб бетоном допускается только после проведения гидравлических испытаний системы. Трубы при заливке должны находиться под давлением не менее 3 бар.

При эксплуатации трубопроводы из труб PE-Xb/AL/PE-Xb необходимо оберегать от механических повреждений, высоких температур и ультрафиолетового (в том числе солнечного) облучения. Они не должны находиться вблизи открытого огня и поверхностей, нагретых свыше 110°C.

2.2. ФИТИНГИ ДЛЯ ПОЛИМЕРНЫХ, МЕТАЛЛОПОЛИМЕРНЫХ И МЕДНЫХ ТРУБ

2.2.1. ФИТИНГИ ПРЕССОВОГО ТИПА

С НАДВИЖНОЙ МУФТОЙ ДЛЯ ТРУБ РЕ-Ха/ЕVОН


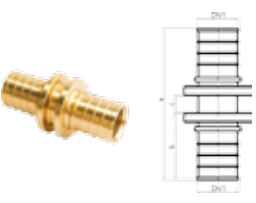
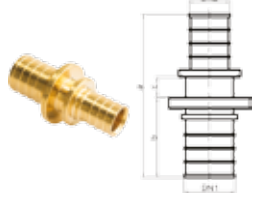
Соединительные фитинги с подвижной гильзой предназначены для монтажа трубопроводной системы STOUT из труб РЕ-Ха/ЕVОН серого цвета (см. раздел 2.1.1).

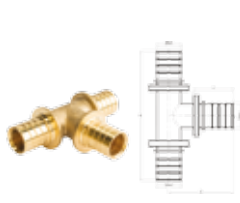
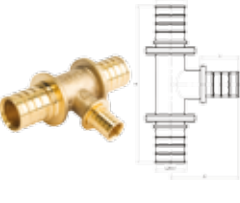
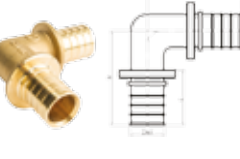
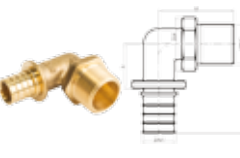
Фитинги производятся в Италии методом горячего штампа с последующей механической обработкой.

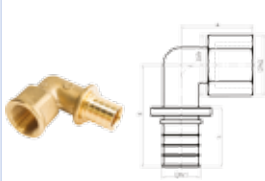
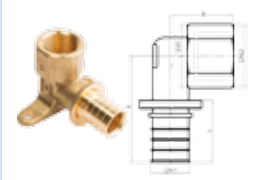
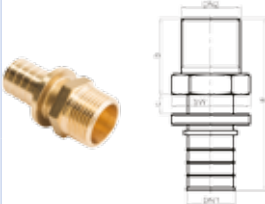
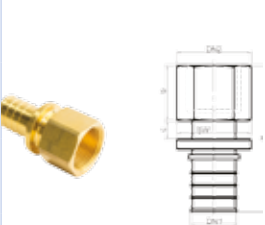
Данные соединения являются разборными при помощи строительного фена (возможно повторное использование), надежными и долговечными. Их герметичность не нарушается в течение всего периода эксплуатации. В этой связи такие соединения не требуют контроля и могут быть скрыты в строительных конструкциях здания.

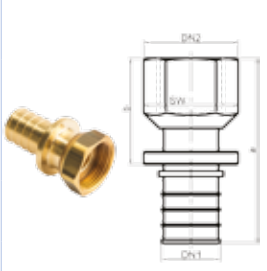
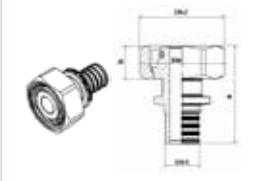


НОМЕНКЛАТУРА

ТАБЛИЦА 2.7.

ЭСКИЗ	КОДОВЫЙ НОМЕР	НОМИНАЛЬНЫЙ ДИАМЕТР ШТУЦЕРОВ СОЕДИНИТЕЛЬНОЙ ДЕТАЛИ, ММ (ДУЙМЫ)			РАЗМЕРЫ, ММ				КОЛ-ВО В УПАКОВКЕ (МАЛОЙ/ БОЛЬШОЙ), ШТ.	
		DN1	DN2	DN3	a	b	c	SW		
1. ГИЛЬЗА МОНТАЖНАЯ НАДВИЖНАЯ										
	SFA-0020-000016	16	16	-	24	21,5	-	-	20/200	
	SFA-0020-000020	20	20	-	25	25	-	-	20/160	
	SFA-0020-000025	25	25	-	29	30	-	-	20/100	
	SFA-0020-000032	32	32	-	34	39,5	-	-	20/60	
2. МУФТА СОЕДИНИТЕЛЬНАЯ РАВНОПРОХОДНАЯ										
	SFA-0003-000016	16	16	-	45	18,8	7	-	10/150	
	SFA-0003-000020	20	20	-	53	23,1	7	-	10/100	
	SFA-0003-000025	25	25	-	69	26,9	7	-	10/60	
	SFA-0003-000032	32	32	-	82	31,9	8	-	10/30	
3. МУФТА СОЕДИНИТЕЛЬНАЯ ПЕРЕХОДНАЯ										
	SFA-0004-002016	16	20	-	48,9	23,1	7	-	10/150	
	SFA-0004-002516	16	25	-	56,8	31	7	-	5/100	
	SFA-0004-002520	20	25	-	61,1	31	7	-	5/100	
	SFA-0004-003225	25	32	-	76	31	8	-	5/50	

ЭСКИЗ	КОДОВЫЙ НОМЕР	НОМИНАЛЬНЫЙ ДИАМЕТР ШТУЦЕРОВ СОЕДИНИТЕЛЬНОЙ ДЕТАЛИ, ММ (ДЮЙМЫ)			РАЗМЕРЫ, ММ				КОЛ-ВО В УПАКОВКЕ (МАЛОЙ/ БОЛЬШОЙ), ШТ.	
		DN1	DN2	DN3	a	b	c	SW		
4. ТРОЙНИК РАВНОПРОХОДНОЙ										
	SFA-0013-000016	16	16	16	67,2	38,6	18,8	-	10/70	
	SFA-0013-000020	20	20	20	78,4	42,6	23,1	-	10/50	
	SFA-0013-000025	25	25	25	94	52	31	-	5/30	
	SFA-0013-000032	32	32	32	117,5	64,5	37	-	5/15	
5. ТРОЙНИК ПЕРЕХОДНОЙ										
	SFA-0014-162016	16	20	16	69,2	41,9	23,1	-	10/50	
	SFA-0014-201616	20	16	16	72,25	38,6	18,8	-	10/60	
	SFA-0014-201620	20	16	20	76,3	38,6	18,8	-	10/60	
	SFA-0014-202016	20	20	16	75,1	43,2	23,1	-	10/60	
	SFA-0014-202520	20	25	20	81	53,3	31	-	10/40	
	SFA-0014-251616	25	16	16	87,5	42	18,8	-	5/50	
	SFA-0014-251620	25	16	20	87	43	18,8	-	5/50	
	SFA-0014-251625	25	16	25	94	42,5	18,8	-	5/40	
	SFA-0014-252020	25	20	20	88	47	23,1	-	5/40	
	SFA-0014-252025	25	20	25	97	47	23,1	-	5/30	
	SFA-0014-252520	25	25	20	92	54,5	31	-	5/30	
SFA-0014-322032	32	20	32	110	47	23,1	-	5/20		
6. УГОЛЬНИК РАВНОПРОХОДНОЙ										
	SFA-0007-000016	16	16	-	37,8	37,8	18,8	-	10/100	
	SFA-0007-000020	20	20	-	44,4	44,4	23,1	-	10/70	
	SFA-0007-000025	25	25	-	55,2	55,2	31	-	10/40	
	SFA-0007-000032	32	32	-	64,2	64,2	37	-	5/20	
7. УГОЛЬНИК ПЕРЕХОДНОЙ С НАРУЖНОЙ РЕЗЬБОЙ										
	SFA-0005-001612	16	R1/2"	-	33	21	39,8	25	10/100	
	SFA-0005-002012	20	R1/2"	-	34,5	21,3	44,4	25	10/80	
	SFA-0005-002034	20	R3/4"	-	37	24,9	48	31	10/60	

ЭСКИЗ	КОДОВЫЙ НОМЕР	НОМИНАЛЬНЫЙ ДИАМЕТР ШТУЦЕРОВ СОЕДИНИТЕЛЬНОЙ ДЕТАЛИ, ММ (ДЮЙМЫ)			РАЗМЕРЫ, ММ				КОЛ-ВО В УПАКОВКЕ (МАЛОЙ/БОЛЬШОЙ), ШТ.	
		DN1	DN2	DN3	a	b	c	SW		
8. УГОЛЬНИК ПЕРЕХОДНОЙ С ВНУТРЕННЕЙ РЕЗЬБОЙ										
	SFA-0006-001612	16	G1/2"	-	29,5	39,8	18,8	25	10/100	
	SFA-0006-002012	20	G1/2"	-	31,5	44,4	23,1	25	10/80	
9. УГОЛЬНИК ПЕРЕХОДНОЙ НАСТЕННЫЙ С ВНУТРЕННЕЙ РЕЗЬБОЙ										
	SFA-0009-001612	16	Rp1/2"	-	27,25	40	18,8	-	10/60	
	SFA-0009-002012	20	Rp1/2"	-	27,25	44,5	23,1	-	10/50	
10. ПЕРЕХОД С НАРУЖНОЙ РЕЗЬБОЙ										
	SFA-0001-001612	16	R1/2"	-	43,5	20,5	6,9	22	10/120	
	SFA-0001-002012	20	R1/2"	-	50,8	20,5	8	22	10/100	
	SFA-0001-001634	16	R3/4"	-	47,8	22	7,9	27	10/100	
	SFA-0001-002034	20	R3/4"	-	52,3	22	8	27	10/80	
	SFA-0001-002534	25	R3/4"	-	60	22	87	27	10/70	
	SFA-0001-002510	25	R1"	-	66	28	8	35	5/50	
	SFA-0001-003210	32	R1"	-	73	28	9,1	35	10/30	
11. ПЕРЕХОД С ВНУТРЕННЕЙ РЕЗЬБОЙ										
	SFA-0002-001612	16	G1/2"	-	43,5	20,5	6,9	25	10/100	
	SFA-0002-002012	20	G1/2"	-	50,8	20,5	8	25	10/100	
	SFA-0002-002034	20	G3/4"	-	52,3	22	8	31	10/80	
	SFA-0002-002534	25	G3/4"	-	60	22	9	31	10/60	

ЭСКИЗ	КОДОВЫЙ НОМЕР	НОМИНАЛЬНЫЙ ДИАМЕТР ШТУЦЕРОВ СОЕДИНИТЕЛЬНОЙ ДЕТАЛИ, ММ (ДЮЙМЫ)			РАЗМЕРЫ, ММ				КОЛ-ВО В УПАКОВКЕ (МАЛОЙ/БОЛЬШОЙ), ШТ.	
		DN1	DN2	DN3	a	b	c	SW		
12. ПЕРЕХОД С НАКИДНОЙ ГАЙКОЙ										
	SFA-0019-001612	16	G1/2"	-	43,8	28	-	25	10/180	
	SFA-0019-002012	20	G1/2"	-	51	31	-	25	10/120	
	SFA-0019-001634	16	G3/4"	-	54	31	-	31	10/120	
	SFA-0019-002034	20	G3/4"	-	58	34	-	31	10/100	
	SFA-0019-002534	25	G3/4"	-	61	42,6	-	31	10/100	
13. ПЕРЕХОДНИК ПОД ЕВРОКОНУС С НАКИДНОЙ ГАЙКОЙ										
	SFA-0034-001634	16	G 3/4"	-	38,8	13	-	30	10/100	
	SFA-0034-002034	20	G 3/4"	-	45,1	15	-	30	10/100	
14. ТРУБКА Г-ОБРАЗНАЯ ДЛЯ ПРИСОЕДИНЕНИЯ РАДИАТОРА										
	SFA-0025-001625	16	15	-	250	92,5	-	-	2/18	
	SFA-0025-002025	20	15	-	250	97	-	-	2/14	
15. ТРУБКА Т-ОБРАЗНАЯ ДЛЯ ПРИСОЕДИНЕНИЯ РАДИАТОРА										
	SFA-0026-162516	16	15	16	250	25	186	-	2/18	
	SFA-0026-202520	20	15	20	250	27	186	-	2/14	

ТЕХНИЧЕСКИЕ ХАРАКТЕРИСТИКИ

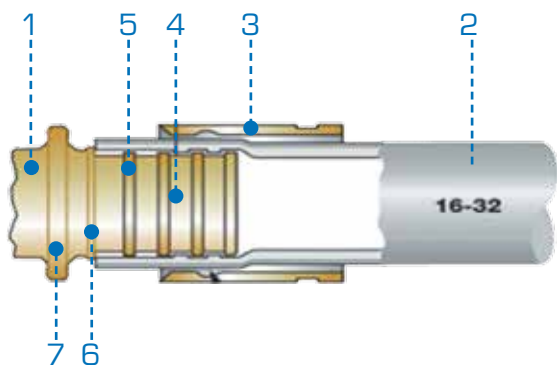
ТАБЛИЦА 2.8

НАИМЕНОВАНИЕ	ЗНАЧЕНИЕ
Номинальное давление PN, бар	10
Диапазон рабочих температур, °С	От -20 до 120
Материал	Латунь CW617N по DIN EN 12449-2012 (аналог – ЛС 59-1 по ГОСТ 15527-2004)

УСТРОЙСТВО

Соединительные детали STOUT выполнены из латуни марки CW617N, которая по европейскому стандарту DIN EN 12449-2012 допускается для использования в системах питьевого водоснабжения. Отсутствие в них каких-либо эластичных герметизирующих колец и прокладок гарантирует надежность и долговечность трубопроводной сети.

Прессовые соединительные детали состоят из двух элементов (рис. 2.3): фитинга (1) со штуцером (4) для трубы РЕ-Ха/ЕVОН 2 и подвижной муфты (3). Штуцер имеет кольцевые выступы (5) для фиксации трубы на фитинге и герметизации соединения между ними, упорный буртик (6), предотвращающий осевое перемещение трубы относительно фитинга при напрессовке муфты, воротник (7), фиксирующий конечное положение муфты. Размеры фитингов приведены в табл. 2.3.



- 1-фитинг
- 2-труба
- 3-подвижная муфта
- 4-штуцер
- 5-кольцевые выступы
- 6-упорный буртик
- 7-воротник

Рис. 2.3.
Устройство фитинга STOUT

УКАЗАНИЯ ПО МОНТАЖУ

Для монтажа соединительных деталей прессового типа с подвижной муфтой требуются следующие инструменты:

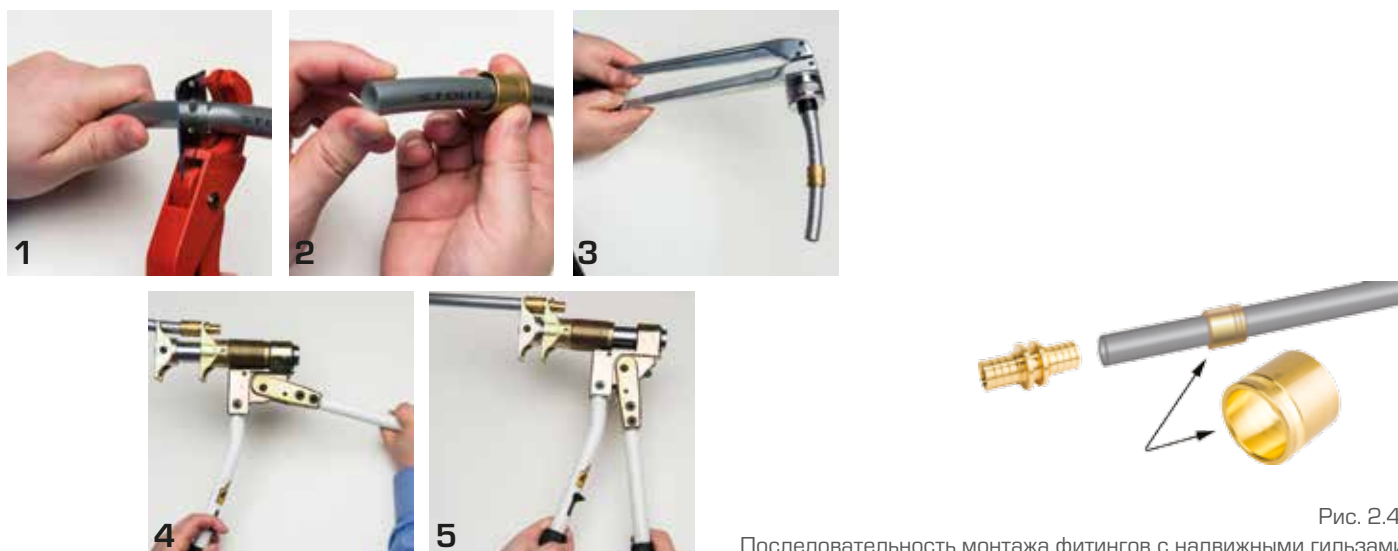
- труборез для пластиковых труб любого типа;
- расширитель трубы механический;
- пресс (тиски) специализированный механический или электрический;
- сменные насадки для удержания деталей фитинга в прессе.

Инструмент может использоваться любого производителя, предназначенный для данного вида работ и размеров применяемых фитингов и трубы STOUT, например, представленный в табл. 2.9.

ТАБЛИЦА 2.9.

КОДОВЫЙ НОМЕР ТРУБЫ STOUT	НАИМЕНОВАНИЕ ПРОИЗВОДИТЕЛЯ, ТИП И АРТИКУЛ СМЕННЫХ НАСАДОК	
	REMS	NOVOPRESS
SPX-0001-001622	RE 16 № 573160	44067-50
SPX-0001-002028	RE 20 № 573162	
SPX-0001-002535	RE 25 № 573172	
SPX-0001-003244	RE 32 № 573178	

Монтаж фитинга выполняется в несколько шагов, последовательность которых проиллюстрирована на рис. 2.4. Перед сборкой фитинга необходимо убедиться в отсутствии деформаций или иных повреждений на трубе, на корпусе фитинга и на его резьбе.



1. Отрежьте трубу перпендикулярно ее оси.
2. Установите подвижную муфту фитинга на трубу.

Внимание! Убедитесь, что фаска внутри гильзы находится со стороны среза трубы, а маркировка на ее корпусе – с противоположной!

3. Вставьте расширитель соответствующих размеров в трубу и увеличьте диаметр ее конца.
4. Поместите штуцер фитинга в трубу, до упорного буртика.
5. Сдвиньте муфту на фитинг с помощью пресса с насадками необходимых размеров.

Внимание! Проверьте, чтобы гильза дошла до воротника фитинга!

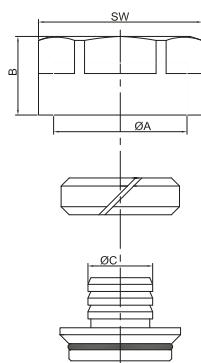
При выполнении данной процедуры не допускается применять смазки!

После сборки фитинга не допускается проворачивать трубу, а также изгибать ее ближе 10-ти диаметров от места соединения.

2.2.2. ФИТИНГИ ОБЖИМНЫЕ ТИПА «ЕВРОКОНУС»

Фитинги обжимные (компрессионные) STOUT типа «Евроконус» предназначены для присоединения труб STOUT к штуцерам оборудования с наружной резьбой 3/4" и соответствующей геометрией, например, коллекторов распределительных блоков STOUT.

SFC-0020; SFC-0021



SFC-0023

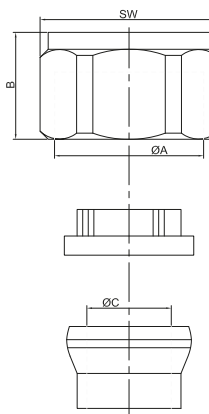


Рис. 2.5.
 Размеры фитингов типа «Евроконус» [к табл. 2.10]





ТЕХНИЧЕСКИЕ ХАРАКТЕРИСТИКИ

ТАБЛИЦА 2.11.

НАИМЕНОВАНИЕ	ЗНАЧЕНИЕ
Номинальное давление PN, бар	8
Диапазон рабочих температур, °C	От -10 до 90
Материал: - штуцер - обжимное кольцо - нажимная втулка (для медной трубки) - накидная гайка - уплотнительное кольцо - уплотнительная втулка (для медной трубки)	Латунь CW617N Латунь пружинная Латунь CW617N Хромированная латунь CW617N Синтетический каучук EPDM Синтетический каучук EPDM

НОМЕНКЛАТУРА

ТАБЛИЦА 2.10

ЭСКИЗ	РАЗМЕРЫ ПРИСОЕДИНЯЕМОЙ ТРУБЫ, ММ		КОДОВЫЙ НОМЕР	РАЗМЕР РЕЗЬБЫ ФИТИНГА, ДЮЙМЫ	РАЗМЕРЫ, ММ				МАССА, ГР	КОЛ-ВО В УПАКОВКЕ (МАЛОЙ/ БОЛЬШОЙ), ШТ.
	НАРУЖНЫЙ ДИАМЕТР	ТОЛЩИНА СТЕНКИ			A	B	C	SW		
	Для трубы красного цвета из сшитого полиэтилена PE-Xa/EVOH (см. раздел 2.1.1)									
	16	2,0	SFC-0020-001620	3/4	16	23	12	27	60	10/100
	20	2,0	SFC-0020-002020		20	20	16	27	57	
	Для трубы серого цвета из сшитого полиэтилена PE-Xa/EVOH (см. раздел 2.1.1)									
	16	2,2	SFC-0020-001622	3/4	16	23	11,6	27	68	10/100
	20	2,8	SFC-0020-002028		20	20	14,4	27	64	
	Для металлополимерной трубы белого цвета PE-Xb/Al/PE-Xb (см. раздел 2.1.2)									
	16	2,0	SFC-0021-001620	3/4	16	23	12	27	74	10/100
	20	2,0	SFC-0021-002020		20	23	16	27	78	10/100
	Для медных труб и трубки соединительных деталей SFA-0025- и SFA-0026 (см. раздел 2.2.1)									
	15	1,0	SFC-0023-001520	3/4	15	23	-	27	50	10/100

¹⁾Обозначения размеров приведены на рис. 2.5.

УСТРОЙСТВО

SFC-0020-

SFC-0023-

SFC-0021-



- 1 – уплотнительное кольцо
- 2 – штуцер
- 3 – обжимное кольцо
- 4 – накидная гайка
- 5 – уплотнительная втулка
- 6 – нажимная втулка

Рис. 2.6.
Конструкция обжимных фитингов STOUT типа «Евроконус»

Фитинги SFC-0020- и SFC-0021- состоят из трех элементов (рис. 2.6): штуцера (2) с коническим торцом, обжимного разрезного кольца (3) и накидной гайки (4). На штуцере имеются кольцевые углубления, а со стороны конуса надето уплотнительное кольцо (1) (у штуцера SFC-0023 – дополнительно имеются уплотнительные кольца с противоположной стороны). При накручивании гайки на выходной элемент соединяемого с трубой распределительного коллектора разрезное кольцо стягивается, обжимая трубу на штуцере фитинга.

Фитинг SFC-0021 – состоит из уплотнительной втулки (5), нажимной втулки (6) и накидной гайки (4).

УКАЗАНИЯ ПО МОНТАЖУ

Внимание! Обжимные фитинги являются разборным многоразовым соединением и поэтому должны размещаться в доступных для ревизии местах!

При монтаже трубопровода из полимерных труб PE-Xa/EVOH и PE-Xb/AL/PE-Xb с использованием компрессионных фитингов типа «Евроконус» необходимо выполнить следующие операции:

1. Проверить отсутствие дефектов на трубе и деталях фитинга, обращая особое внимание на сохранность конусной поверхности и уплотнительного кольца;
2. Обрезать трубу перпендикулярно ее оси инструментом любого производителя;
3. Надеть накидную гайку на трубу резьбой в сторону ее обрезанного конца;
4. Надеть обжимное кольцо на трубу;
5. Вставить штуцер в трубу до упора;
6. Придвинуть обжимное кольцо к концу трубы;
7. Приставить трубу с фитингом к ответному штуцеру оборудования с геометрией под «Евроконус», например, к выходу распределительного коллектора STOUT, соблюдая их соосность;
8. Накрутить накидную гайку на штуцер оборудования, затянув ее гаечным ключом усилием не более 3,5 Нм.

Монтаж фитинга производится обычным гаечным ключом с открытым зевом без применения специальных инструментов.

Проверка соединений на герметичность осуществляется в течение 30 мин. давлением воды в трубопроводе в 1,5 раза превышающим рабочее, но не менее 6 бар. При обнаружении протечки следует осторожно подтянуть накидную гайку на 1/4 оборота.

2.3. ФИТИНГИ РЕЗЬБОВЫЕ ДЛЯ СТАЛЬНЫХ ТРУБ

Настоящие фитинги предназначены для соединения стальных труб при монтаже трубопроводной сети и присоединении различного оборудования санитарно-технических систем зданий.

Фитинги производятся в Италии методом горячей штамповки с последующей механической обработкой.

Материал фитингов – высококачественная латунь CW617N по EN 12165, которая по стандарту DIN 50930-6 допускается для применения в системах питьевого водоснабжения. Фитинги могут выпускаться с никелевым или хромированным покрытием. Уплотнительное кольцо разъемных соединений типа «американка» изготовлено из бутадиен-нитрильного каучука NBR.

Резьбы соответствуют требованиям стандарта UNI ISO 7/1.

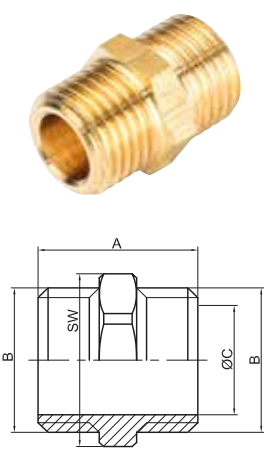
ТЕХНИЧЕСКИЕ ХАРАКТЕРИСТИКИ

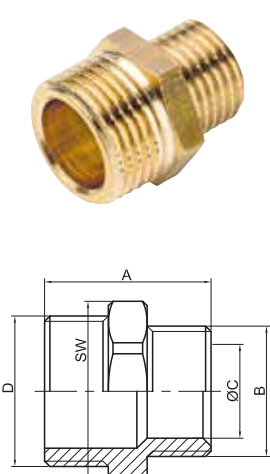
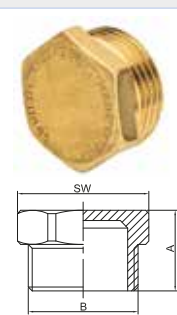
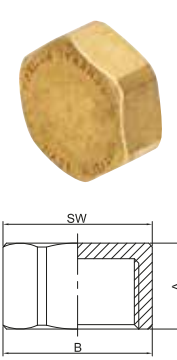
ТАБЛИЦА 2.12

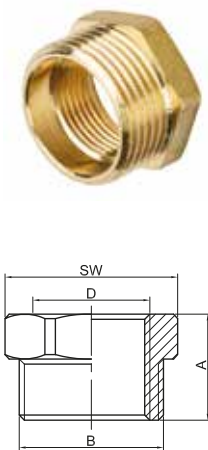
НАИМЕНОВАНИЕ	ЗНАЧЕНИЕ	
	ФИТИНГИ С СОЕДИНЕНИЕМ РЕЗЬБА/РЕЗЬБА	ФИТИНГИ С РАЗЪЕМНЫМ СОЕДИНЕНИЕМ
Номинальное давление PN, бар	16	10
Рабочая среда	Вода, водный раствор гликолей (до 30%)	
Диапазон рабочих температур, °C (зависит от материала уплотнений)	От -20 до 120	От -20 до 70

НОМЕНКЛАТУРА

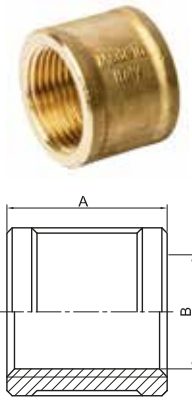
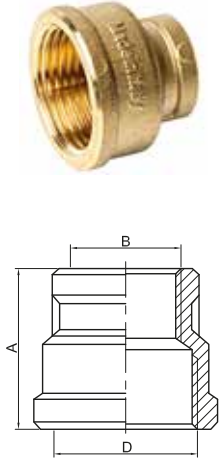
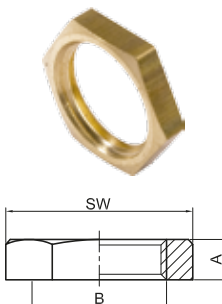
ТАБЛИЦА 2.13

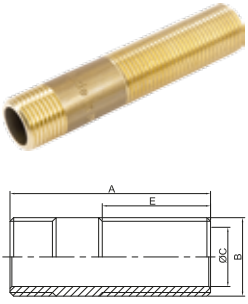
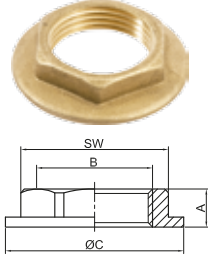
ЭСКИЗ	АРТИКУЛ*	РАЗМЕР ПРИСОЕДИНИТЕЛЬНОЙ РЕЗЬБЫ, ДЮЙМЫ		РАЗМЕРЫ, ММ				МАССА, КГ
		B	D	A	C	E	CH/SW	
1. НИППЕЛЬ НР-НР								
	SFT-0003(4)-001818	1/8"	-	20	6	-	10	0,007
	SFT-0003(4)-001414	1/4"	-	22	8	-	14	0,014
	SFT-0003(4)-003838	3/8"	-	22	11,5	-	17	0,018
	SFT-0003(4)-001212	1/2"	-	26,5	15	-	21	0,032
	SFT-0003(4)-003434	3/4"	-	30	20	-	27	0,051
	SFT-0003(4)-000011	1"	-	36	26	-	34	0,089
	SFT-0003(4)-114114	1" 1/4	-	39	34	-	42	0,133
	SFT-0003(4)-112112	1" 1/2	-	39,5	40	-	50	0,166
	SFT-0003(4)-000022	2"	-	44	51	-	60	0,250
	SFT-0003(4)-212212	2" 1/2	-	59	66	-	77	0,476
	SFT-0003(4)-000033	3"	-	60	78	-	89	0,584
	SFT-0003(4)-000044	4"	-	72	102	-	116	1,032

ЭСКИЗ	АРТИКУЛ*	РАЗМЕР ПРИСОЕДИНИТЕЛЬНОЙ РЕЗЬБЫ, ДЮЙМЫ		РАЗМЕРЫ, ММ				МАССА, КГ
		B	D	A	C	E	CH/SW	
2. НИППЕЛЬ ПЕРЕХОДНОЙ НР-НР								
	SFT-0003(4)-001418	1/8"	1/4"	22	5	-	14	0,013
	SFT-0003(4)-003814	1/4"	3/8"	22	8	-	17	0,017
	SFT-0003(4)-001214	1/4"	1/2"	25,5	8	-	21	0,029
	SFT-0003(4)-001238	3/8"	1/2"	25,5	11,5	-	22	0,030
	SFT-0003(4)-003438	3/8"	3/4"	27	11,5	-	27	0,047
	SFT-0003(4)-003412	1/2"	3/4"	28,5	15	-	27	0,047
	SFT-0003(4)-000112	1/2"	1"	32,5	15	-	34	0,093
	SFT-0003(4)-000134	3/4"	1"	33,5	20	-	34	0,092
	SFT-0003(4)-011412	1/2"	1" 1/4	33,5	15	-	42	0,123
	SFT-0003(4)-011434	3/4"	1" 1/4	35	20	-	42	0,124
	SFT-0003(4)-001141	1"	1" 1/4	38	26	-	42	0,131
	SFT-0003(4)-011234	3/4"	1" 1/2	35,5	20	-	50	0,173
	SFT-0003(4)-001121	1"	1" 1/2	38,5	26	-	50	0,160
	SFT-0003(4)-112114	1" 1/4	1" 1/2	39,5	34	-	50	0,174
	SFT-0003(4)-000021	1"	2"	42	26	-	60	0,254
	SFT-0003(4)-002114	1" 1/4	2"	43	34	-	60	0,261
	SFT-0003(4)-002112	1" 1/2	2"	44,5	40	-	60	0,263
	SFT-0003(4)-002122	2"	2" 1/2	54	51	-	77	0,472
	SFT-0003(4)-000032	2"	3"	51	51	-	89	0,560
	SFT-0003(4)-003212	2" 1/2	3"	53,5	66	-	89	0,524
SFT-0003(4)-004212	2" 1/2	4"	66	66	-	116	1,090	
3. ЗАГЛУШКА НР								
	SFT-0024(25)-000018	1/8"	-	12	-	-	13	0,007
	SFT-0024(25)-000014	1/4"	-	14	-	-	14	0,011
	SFT-0024(25)-000038	3/8"	-	14	-	-	17	0,014
	SFT-0024(25)-000012	1/2"	-	16	-	-	21	0,023
	SFT-0024(25)-000034	3/4"	-	18,5	-	-	27	0,042
	SFT-0024(25)-000001	1"	-	20	-	-	34	0,077
4. ЗАГЛУШКА ВР								
	SFT-0026(27)-000018	1/8"	-	10	-	-	13	0,008
	SFT-0026(27)-000014	1/4"	-	11	-	-	16	0,011
	SFT-0026(27)-000038	3/8"	-	10,5	-	-	19	0,013
	SFT-0026(27)-000012	1/2"	-	12	-	-	23	0,020
	SFT-0026(27)-000034	3/4"	-	14	-	-	30	0,036
	SFT-0026(27)-000001	1"	-	15	-	-	37	0,055
	SFT-0026(27)-000114	1" 1/4	-	18	-	-	47	0,101
	SFT-0026(27)-000112	1" 1/2	-	19	-	-	53	0,128
	SFT-0026(27)-000002	2"	-	20	-	-	64	0,174
	SFT-0026(27)-000212	2" 1/2	-	24	-	-	80	0,299

ЭСКИЗ	АРТИКУЛ*	РАЗМЕР ПРИСОЕДИНИТЕЛЬ- НОЙ РЕЗЬБЫ, ДЮЙМЫ		РАЗМЕРЫ, ММ				МАССА, КГ
		В	D	A	C	E	CH/SW	
5. ФУТОРКА ВР-НР								
	SFT-0028(29)-001418	1/4"	1/8"	14	-	-	14	0,007
	SFT-0028(29)-003818	3/8"	1/8"	15	-	-	17	0,018
	SFT-0028(29)-003814	3/8"	1/4"	15	-	-	17	0,011
	SFT-0028(29)-001214	1/2"	1/4"	17	-	-	21	0,024
	SFT-0028(29)-001238	1/2"	3/8"	17	-	-	21	0,017
	SFT-0028(29)-003414	3/4"	1/4"	18	-	-	27	0,050
	SFT-0028(29)-003438	3/4"	3/8"	18	-	-	27	0,044
	SFT-0028(29)-003412	3/4"	1/2"	18	-	-	27	0,033
	SFT-0028(29)-000138	1"	3/8"	22	-	-	34	0,092
	SFT-0028(29)-000112	1"	1/2"	22	-	-	34	0,080
	SFT-0028(29)-000134	1"	3/4"	22	-	-	34	0,056
	SFT-0028(29)-011412	1"1/4	1/2"	23	-	-	42	0,161
	SFT-0028(29)-011434	1"1/4	3/4"	23	-	-	42	0,136
	SFT-0028(29)-001141	1"1/4	1"	23	-	-	42	0,104
	SFT-0028(29)-011212	1"1/2	1/2"	24	-	-	50	0,256
	SFT-0028(29)-011234	1"1/2	3/4"	24	-	-	50	0,224
	SFT-0028(29)-001121	1"1/2	1"	24	-	-	50	0,186
	SFT-0028(29)-112114	1"1/2	1"1/4	24	-	-	50	0,104
	SFT-0028(29)-002114	2"	1"1/4	26,5	-	-	60	0,291
	SFT-0028(29)-002112	2"	1"1/2	26,5	-	-	60	0,229
SFT-0028(29)-002122	2"1/2	2"	35	-	-	77	0,523	
SFT-0028(29)-003114	3"	1"1/4	35	-	-	90	0,996	
SFT-0028(29)-003112	3"	1"1/2	35	-	-	90	0,966	
SFT-0028(29)-000032	3"	2"	35	-	-	90	0,758	
SFT-0028(29)-003212	3"	2"1/2	35	-	-	90	0,459	

6. ПЕРЕХОДНИК ВР-НР								
	SFT-0007(8)-011412	1/2"	1"1/4	28	15	-	-	0,116
	SFT-0007(8)-011434	3/4"	1"1/4	29	20	-	-	0,120
	SFT-0007(8)-001141	1"	1"1/4	29	26	-	-	0,122
	SFT-0007(8)-011212	1/2"	1"1/2	33	15	-	-	0,166
	SFT-0007(8)-011234	3/4"	1"1/2	34	20	-	-	0,173
	SFT-0007(8)-001121	1"	1"1/2	34	26	-	-	0,172
	SFT-0007(8)-112114	1"1/4	1"1/2	38	34	-	-	0,187
	SFT-0007(8)-000021	1"	2"	36,5	26	-	-	0,240
	SFT-0007(8)-002114	1"1/4	2"	40,5	34	-	-	0,257

ЭСКИЗ	Артикул*	РАЗМЕР ПРИСОЕДИНИТЕЛЬНОЙ РЕЗЬБЫ, ДЮЙМЫ		РАЗМЕРЫ, ММ				МАССА, КГ
		B	D	A	C	E	CH/SW	
7. МУФТА								
	SFT-0005(6)-001818	1/8"	-	16	-	-	-	0,010
	SFT-0005(6)-001414	1/4"	-	18	-	-	-	0,017
	SFT-0005(6)-003838	3/8"	-	25	-	-	-	0,036
	SFT-0005(6)-001212	1/2"	-	27	-	-	-	0,047
	SFT-0005(6)-003434	3/4"	-	30	-	-	-	0,078
	SFT-0005(6)-000011	1"	-	32	-	-	-	0,136
	SFT-0005(6)-114114	1"1/4"	-	38	-	-	-	0,184
	SFT-0005(6)-112112	1"1/2"	-	40	-	-	-	0,253
	SFT-0005(6)-000022	2"	-	44	-	-	-	0,328
	SFT-0005(6)-212212	2"1/2"	-	75	-	-	-	0,863
	SFT-0005(6)-000033	3"	-	80	-	-	-	1,221
8. МУФТА ПЕРЕХОДНАЯ								
	SFT-0005(6)-001418	1/4"	1/8"	19,5	-	-	-	0,022
	SFT-0005(6)-003814	1/8"	3/8"	24,5	-	-	-	0,032
	SFT-0005(6)-001238	3/8"	1/2"	27	-	-	-	0,043
	SFT-0005(6)-003412	1/2"	3/4"	30	-	-	-	0,066
	SFT-0005(6)-000138	3/8"	1"	32,5	-	-	-	0,098
	SFT-0005(6)-000112	1/2"	1"	32,5	-	-	-	0,100
	SFT-0005(6)-000134	3/4"	1"	39	-	-	-	0,126
	SFT-0005(6)-011412	1/2"	1"1/4"	38,5	-	-	-	0,240
	SFT-0005(6)-011434	3/4"	1"1/4"	38,5	-	-	-	0,216
	SFT-0005(6)-001141	1"	1"1/4"	38,5	-	-	-	0,179
	SFT-0005(6)-011212	1/2"	1"1/2"	42	-	-	-	0,244
	SFT-0005(6)-011234	3/4"	1"1/2"	42	-	-	-	0,215
	SFT-0005(6)-001121	1"	1"1/2"	42	-	-	-	0,316
	SFT-0005(6)-112114	1"1/4"	1"1/2"	42	-	-	-	0,247
	SFT-0005(6)-000234	3/4"	2"	45	-	-	-	0,292
	SFT-0005(6)-000021	1"	2"	45	-	-	-	0,470
	SFT-0005(6)-002114	1"1/4"	2"	45	-	-	-	0,398
SFT-0005(6)-002112	1"1/2"	2"	45	-	-	-	0,343	
9. КОНТРГАЙКА								
	SFT-0037-000018	1/8"	-	4,5	-	-	14	0,008
	SFT-0037-000014	1/4"	-	5	-	-	17	0,015
	SFT-0037-000038	3/8"	-	5	-	-	19	0,027
	SFT-0037-000012	1/2"	-	5	-	-	25	0,043
	SFT-0037-000034	3/4"	-	6	-	-	32	0,067
	SFT-0037-000001	1"	-	8	-	-	38	0,090
	SFT-0037-000114	1"1/4"	-	8	-	-	48	0,1

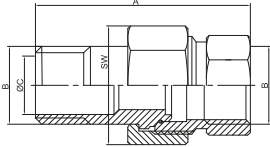
ЭСКИЗ	АРТИКУЛ*	РАЗМЕР ПРИСОЕДИНИТЕЛЬНОЙ РЕЗЬБЫ, ДЮЙМЫ		РАЗМЕРЫ, ММ				МАССА, КГ
		B	D	A	C	E	CH/SW	
10. СГОН								
	SFT-0032-001275	1/2"	-	75	15	40	-	0,082
	SFT-0032-012100	1/2"	-	100	15	57	-	0,111
	SFT-0032-012150	1/2"	-	150	15	57	-	0,174
	SFT-0032-012200	1/2"	-	200	15	57	-	0,239
	SFT-0032-034150	3/4"	-	250	19	57	-	0,249
	SFT-0032-034200	3/4"	-	300	19	57	-	0,338
	SFT-0032-001150	1"	-	250	25	57	-	0,369
	SFT-0032-001200	1"	-	300	25	57	-	0,497
11. КОНТРГАЙКА УПОРНАЯ								
	SFT-0023-000012	1/2"	-	8,4	35	-	24,5	0,024
	SFT-0023-000034	3/4"	-	8,4	43	-	30,5	0,030
	SFT-0023-000001	1"	-	8	49	-	37,5	0,039
	SFT-0023-000114	1 1/4"	-	8	58	-	47	0,046
	SFT-0023-000112	1 1/2"	-	8	67,5	-	53	0,071
	SFT-0023-000002	2"	-	9	76,5	-	64	0,076
12. УДЛИНИТЕЛЬ ВР-НР								
	SFT-0001(2)-001210	1/2"	-	21	-	-	12	0,037
	SFT-0001(2)-001215	1/2"	-	26	-	-	12	0,049
	SFT-0001(2)-001220	1/2"	-	31	-	-	12	0,061
	SFT-0001(2)-001225	1/2"	-	36	-	-	12	0,072
	SFT-0001(2)-001230	1/2"	-	41	-	-	12	0,086
	SFT-0001(2)-001240	1/2"	-	51	-	-	12	0,110
	SFT-0001(2)-001250	1/2"	-	61	-	-	12	0,133
	SFT-0001(2)-001255	1/2"	-	66	-	-	12	0,141
	SFT-0001(2)-001260	1/2"	-	71	-	-	12	0,154
	SFT-0001(2)-001265	1/2"	-	76	-	-	12	0,173
	SFT-0001(2)-001270	1/2"	-	81	-	-	12	0,189
	SFT-0001(2)-001280	1/2"	-	91	-	-	12	0,208
	SFT-0001(2)-012100	1/2"	-	111	-	-	12	0,234
	SFT-0001(2)-003410	3/4"	-	22	-	-	17	0,049
	SFT-0001(2)-003415	3/4"	-	27	-	-	17	0,060
	SFT-0001(2)-003420	3/4"	-	32	-	-	17	0,072
	SFT-0001(2)-003425	3/4"	-	37	-	-	17	0,087
	SFT-0001(2)-003430	3/4"	-	42	-	-	17	0,105
	SFT-0001(2)-003440	3/4"	-	52	-	-	17	0,128
	SFT-0001(2)-003450	3/4"	-	62	-	-	17	0,154
	SFT-0001(2)-003460	3/4"	-	72	-	-	17	0,181
	SFT-0001(2)-003470	3/4"	-	82	-	-	17	0,217
	SFT-0001(2)-003480	3/4"	-	92	-	-	17	0,249

ЭСКИЗ	АРТИКУЛ*	РАЗМЕР ПРИСОЕДИНИТЕЛЬНОЙ РЕЗЬБЫ, ДЮЙМЫ		РАЗМЕРЫ, ММ				МАССА, КГ
		B	D	A	C	E	CH/SW	
13. ШТУЦЕР ПОД ШЛАНГ НР								
	SFT-0035-001810	1/8"	-	36	6	-	12	0,015
	SFT-0035-001814	1/8"	-	36	10	-	14	0,020
	SFT-0035-001410	1/4"	-	37	6	-	14	0,018
	SFT-0035-001414	1/4"	-	37	10	-	14	0,021
	SFT-0035-003810	3/8"	-	37	6	-	17	0,022
	SFT-0035-003812	3/8"	-	37	8	-	17	0,023
	SFT-0035-003814	3/8"	-	37	10	-	17	0,026
	SFT-0035-001210	1/2"	-	39,5	6	-	21	0,034
	SFT-0035-001212	1/2"	-	39,5	8	-	21	0,036
	SFT-0035-001214	1/2"	-	39,5	10	-	21	0,038
	SFT-0035-001216	1/2"	-	39,5	12	-	21	0,038
	SFT-0035-001218	1/2"	-	39,5	14	-	21	0,040
	SFT-0035-001220	1/2"	-	39,5	15	-	21	0,045
	SFT-0035-001225	1/2"	-	44	20	-	27	0,064
	SFT-0035-003420	3/4"	-	45,5	15	-	27	0,066
	SFT-0035-003425	3/4"	-	45,5	20	-	27	0,067
	SFT-0035-000125	1"	-	49	20	-	34	0,099
	SFT-0035-000130	1"	-	49	25	-	34	0,099
	SFT-0035-011430	1"1/4	-	70	25,5	-	38	0,154
	SFT-0035-011435	1"1/4	-	69	30,5	-	38	0,167
	SFT-0035-011440	1"1/4	-	68,5	35,8	-	42	0,164
	SFT-0035-011245	1"1/2	-	75,5	35,8	-	44	0,221
	SFT-0035-000250	1"1/2	-	75	40,6	-	47	0,233
	SFT-0035-000250	2"	-	73	45,5	-	52	0,334
	SFT-0035-021260	2"1/2	-			-		0,552
	SFT-0035-000380	3"	-			-		0,857
SFT-0035-004100	4"	-			-		1,462	

ЭСКИЗ	АРТИКУЛ*	РАЗМЕР ПРИСОЕДИНИТЕЛЬНОЙ РЕЗЬБЫ, ДЮЙМЫ		РАЗМЕРЫ, ММ				МАССА, КГ
		В	D	A	C	E	CH/SW	
14. ШТУЦЕР ПОД ШЛАНГ ВР								
	SFT-0036-001810	1/8"	-	33,5	6	-	14	0,015
	SFT-0036-001814	1/8"	-	33,5	8,5	-	14	0,020
	SFT-0036-001410	1/4"	-	35	6	-	17	0,018
	SFT-0036-001414	1/4"	-	35	10	-	17	0,021
	SFT-0036-003810	3/8"	-	36	6	-	19	0,022
	SFT-0036-003812	3/8"	-	36	8	-	19	0,023
	SFT-0036-003814	3/8"	-	36	10	-	19	0,026
	SFT-0036-001210	1/2"	-	37	6	-	24	0,034
	SFT-0036-001212	1/2"	-	37	8	-	24	0,036
	SFT-0036-001214	1/2"	-	37	10	-	24	0,038
	SFT-0036-001216	1/2"	-	37	12	-	24	0,038
	SFT-0036-001218	1/2"	-	37	14	-	24	0,040
	SFT-0036-001220	1/2"	-	37	15	-	24	0,045
	SFT-0036-003420	3/4"	-	44	15	-	30	0,066
	SFT-0036-003425	3/4"	-	44	20	-	30	0,067
	SFT-0036-000125	1"	-	47	20	-	38	0,099
	SFT-0036-000130	1"	-	45,5	25	-	38	0,099
	SFT-0036-011430	1 1/4"	-		25,5	-	46	0,154
SFT-0036-011435	1 1/4"	-	57	29,7	-	46	0,167	
SFT-0036-011240	1 1/2"	-	64	35,5	-	51	0,221	
SFT-0036-000250	2"	-	70	44,3	-	63	0,334	
15. ТРОЙНИК НР-НР-НР								
	SFT-0017(18)-121212	1/2"	-	51	12	25,5	-	0,066
	SFT-0017(18)-343434	3/4"	-	60	20	31	-	0,103
	SFT-0017(18)-000111	1"	-	76	26	38	-	0,168
16. ТРОЙНИК ПЕРЕХОДНОЙ ВР-ВР-ВР								
	SFT-0021(22)-341234	3/4"	1/2"	51	28,5	-	-	0,127
	SFT-0021(22)-001121	1"	1/2"	67	33	-	-	0,243
	SFT-0021(22)-001341	1"	3/4"	67	33	-	-	0,210

ЭСКИЗ	Артикул*	РАЗМЕР ПРИСОЕДИНИТЕЛЬНОЙ РЕЗЬБЫ, ДЮЙМЫ		РАЗМЕРЫ, ММ				МАССА, КГ
		В	Д	А	С	Е	СН/СВ	
17. ТРОЙНИК ВР-ВР-ВР								
	SFT-0019(20)-000014	1/4"	-	40	20	-	-	0,060
	SFT-0019(20)-000038	3/8"	-	48	24	-	-	0,096
	SFT-0019(20)-000012	1/2"	-	53	27	-	-	0,098
	SFT-0019(20)-000034	3/4"	-	60	30	-	-	0,163
	SFT-0019(20)-000001	1"	-	66,5	33	-	-	0,255
	SFT-0019(20)-000114	1"1/4"	-	90	45	-	-	0,349
	SFT-0019(20)-000112	1"1/2"	-	93	46,5	-	-	0,450
	SFT-0019(20)-000002	2"	-	101	40,5	-	-	0,680
	SFT-0019(20)-000212	2"1/2"	-	133	66,5	-	-	1,577
	SFT-0019(20)-000003	3"	-	153	76,5	-	-	2,057
SFT-0019(20)-000004	4"	-	196	98	-	-	3,414	
18. УГОЛЬНИК НР-НР								
	SFT-0009(10)-000012	1/2"	-	22,5	13	-	-	0,044
	SFT-0009(10)-000034	3/4"	-	31	15	-	-	0,071
	SFT-0009(10)-000001	1"	-	35	22	-	-	0,124
19. УГОЛЬНИК С КРЕПЛЕНИЕМ ВР-ВР								
	SFT-0038(39)-000012	1/2"	36 мм	42	25	4,5	-	0,092
20. УГОЛЬНИК С УПОРОМ ВР-НР								
	SFT-0015(16)-000014	1/4"	-	24,5	27,5	8	-	0,066
	SFT-0015(16)-000038	3/8"	-	29,5	33	11,5	-	0,077
	SFT-0015(16)-000012	1/2"	-	31	31	14,5	-	0,153
	SFT-0015(16)-000034	3/4"	-	39	39	20	-	0,210
	SFT-0015(16)-000001	1"	-	46	46	26	-	0,318
	SFT-0015(16)-000114	1"1/4"	-	54	56	34	-	0,416
	SFT-0015(16)-000112	1"1/2"	-	59,5	62	40	-	0,726
	SFT-0015(16)-000002	2"	-	69	76	51	-	0,850
	SFT-0015-000212	2"1/2"	-	81,5	83,5	66	-	1,520
	SFT-0015-000003	3"	-	91,5	94,5	78	-	2,189

ЭСКИЗ	АРТИКУЛ*	РАЗМЕР ПРИСОЕДИНИТЕЛЬНОЙ РЕЗЬБЫ, ДЮЙМЫ		РАЗМЕРЫ, ММ				МАССА, КГ
		В	D	A	C	E	CH/SW	
21. УГОЛЬНИК ВР-ВР								
	SFT-0013(14)-000038	3/8"	-	24	-	-	-	0,060
	SFT-0013(14)-000012	1/2"	-	25	-	-	-	0,072
	SFT-0013(14)-000034	3/4"	-	29	-	-	-	0,117
	SFT-0013(14)-000001	1"	-	35	-	-	-	0,213
	SFT-0013(14)-000114	1"1/4	-	47	-	-	-	0,307
	SFT-0013(14)-000112	1"1/2	-	50	-	-	-	0,427
	SFT-0013(14)-000002	2"	-	58,5	-	-	-	0,699
	SFT-0013(14)-000212	2"1/2	-	71,5	-	-	-	1,520
	SFT-0013(14)-000003	3"	-	82,5	-	-	-	2,189
22. УГОЛЬНИК ПЕРЕХОДНОЙ ВР-ВР								
	SFT-0013(14)-003412	3/4"	1/2"	33,5	33	-	-	0,115
	SFT-0013(14)-000134	1"	3/4"	39	41	-	-	0,170
23. УГОЛЬНИК ВР-НР								
	SFT-0011(12)-000038	3/8"	3/8"	35,5	22	12	-	0,066
	SFT-0011(12)-000012	1/2"	1/2"	32	23	15	-	0,077
	SFT-0011(12)-000034	3/4"	3/4"	41	26	20	-	0,153
	SFT-0011(12)-000001	1"	1"	49,5	31	26	-	0,210
	SFT-0011(12)-000114	1"1/4	1" 1/4	53,5	38	34	-	0,318
	SFT-0011-000112	1"1/2	1"1/2	57	41	40	-	0,416
	SFT-0011-000002	2"	2"	65	54	51	-	0,726
24. КРЕСТОВИНА ВР-ВР-ВР-ВР								
	SFT-0030(31)-000012	1/2"	-	52	-	-	24	0,111
	SFT-0030(31)-000034	3/4"	-	61	-	-	30	0,176
	SFT-0030(31)-000001	1"	-	62	-	-	38	0,264
	SFT-0030(31)-000114	1"1/4	-	90	-	-	44	0,458
	SFT-0030(31)-000112	1"1/2	-	93	-	-	51	0,569
	SFT-0030(31)-000002	2"	-	101	-	-	64	0,798

ЭСКИЗ	АРТИКУЛ*	РАЗМЕР ПРИСОЕДИНИТЕЛЬНОЙ РЕЗЬБЫ, ДЮЙМЫ		РАЗМЕРЫ, ММ				МАССА, КГ
		B	D	A	C	E	CH/SW	
25. РАЗЪЕМНОЕ СОЕДИНЕНИЕ ТИПА «АМЕРИКАНКА» ВР-ВР								
	SFT-0033(34)-000012	1/2"	-	41	-	-	37-35	0,138
	SFT-0033(34)-000034	3/4"	-	45,5	-	-	47-30	0,213
	SFT-0033(34)-000001	1"	-	56	-	-	53-38	0,341
	SFT-0033(34)-000114	1"1/4	-	56,5	-	-	64-46	0,441
	SFT-0033(34)-000112	1"1/2	-	56,5	-	-	72-54	0,600
	SFT-0033(34)-000002	2"	-	70	-	-	80-64	0,739
26. РАЗЪЕМНОЕ СОЕДИНЕНИЕ ТИПА «АМЕРИКАНКА» ВР-НР								
	SFT-0040-000038	3/8"	-	40,5	12	-	-	0,074
	SFT-0040-000012	1/2"	-	45	16	-	30-25	0,091
	SFT-0040-000034	3/4"	-	54,5	20	-	37-31	0,172
	SFT-0040-000001	1"	-	57,5	26	-	47-38,5	0,269
	SFT-0040-000114	1"1/4	-	68,5	34	-	53-49	0,425
	SFT-0040-000112	1"1/2	-	90	40	-	64-56	0,675
	SFT-0040-000002	2"	-	87	51	-	80-70	1,122

* Цифра артикула в скобках относится к артикулу фитинга с никелевым покрытием

УКАЗАНИЯ ПО МОНТАЖУ

При монтаже трубопроводной сети из стальных труб с применением резьбовых фитингов следует использовать уплотнительные материалы в соответствии с требованиями СП 73.13330.2012 «Внутренние санитарно-технические системы зданий».

Внимание! Не допускается при заворачивании фитингов использовать рычажные газовые ключи. Во избежание повреждения фитингов необходимо соблюдать осторожность при их затяжке.

2.4 ПОДВОДКИ ГИБКИЕ

Гибкие подводки STOUT предназначены для присоединения санитарно-технического и бытового оборудования к транспортирующей воду трубопроводной сети. Подводки со штуцером М10 служат для непосредственного подключения к смесителям системы хозяйственно-питьевого водопровода.

Внимание! Использовать гибкие подводки вместо транзитных участков трубопроводов не допускается!

ПРИМЕРЫ ПРИМЕНЕНИЯ



Рис. 2.7.
Гибкие подводки



ПОДКЛЮЧЕНИЕ
СМЕСИТЕЛЯ








ПОДКЛЮЧЕНИЕ
СМЫВНОГО БАЧКА УНИТАЗА

Рис. 2.8.
Примеры применения гибких подводок



НОМЕНКЛАТУРА

ТАБЛИЦА 2.14

ЭСКИЗ	Артикул	РАЗМЕРЫ РЕЗЬБЫ ШТУЦЕРОВ	ДЛИНА, ММ
1. Подводка для подключения бытового смесителя со штуцером M10 (18 мм) и внутренней трубной резьбой (ВР)			
	SHF 0015 181010	M10 (18 мм) x ВР 3/8"	400
	SHF 0016 181010	M10 (18 мм) x ВР 3/8"	500
	SHF 0025 181015	M10 (18 мм) x ВР 1/2"	400
	SHF 0026 181015	M10 (18 мм) x ВР 1/2"	500
2. Подводка для подключения бытового смесителя со штуцером M10 (35 мм) и внутренней трубной резьбой (ВР)			
	SHF 0035 181010	M10 (35 мм) x ВР 3/8"	400
	SHF 0036 181010	M10 (35 мм) x ВР 3/8"	500
	SHF 0045 181015	M10 (35 мм) x ВР 1/2"	400
	SHF 0046 181015	M10 (35 мм) x ВР 1/2"	500
3. Подводка с наружной (НР) и внутренней (ВР) резьбой для санитарно-технического и бытового оборудования			
	SHF 0055 081010	НР 3/8" x ВР 3/8"	400
	SHF 0057 081010	НР 3/8" x ВР 3/8"	600
	SHF 0065 081015	НР 3/8" x ВР 1/2"	400
	SHF 0067 081015	НР 3/8" x ВР 1/2"	600
	SHF 0075 081510	НР 1/2" x ВР 3/8"	400
	SHF 0077 081510	НР 1/2" x ВР 3/8"	600
	SHF 0085 081515	НР 1/2" x ВР 1/2"	400
	SHF 0086 081515	НР 1/2" x ВР 1/2"	500
	SHF 0087 081515	НР 1/2" x ВР 1/2"	600
	SHF 0088 081515	НР 1/2" x ВР 1/2"	800
	SHF 0089 081515	НР 1/2" x ВР 1/2"	1000
	SHF 0126 181515	НР 1" x ВР 1"	800
	SHF 0127 181515	НР 1" x ВР 1"	1000
	SHF 0136 323232	НР 1 1/4" x ВР 1 1/4"	800
SHF 0137 323232	НР 1 1/4" x ВР 1 1/4"	1000	
4. Подводка с внутренней (ВР) и внутренней (ВР) резьбой для санитарно-технического и бытового оборудования			
	SHF 0095 081010	ВР 3/8" x ВР 3/8"	400
	SHF 0096 081010	ВР 3/8" x ВР 3/8"	600
	SHF 0105 081010	ВР 1/2" x ВР 3/8"	400
	SHF 0106 081010	ВР 1/2" x ВР 3/8"	600
	SHF 0115 081515	ВР 1/2" x ВР 1/2"	400
	SHF 0116 081515	ВР 1/2" x ВР 1/2"	500
	SHF 0117 081515	ВР 1/2" x ВР 1/2"	600
	SHF 0118 081515	ВР 1/2" x ВР 1/2"	800
	SHF 0119 081515	ВР 1/2" x ВР 1/2"	1000
	SHF 0146 182525	ВР 1" x ВР 1"	800
	SHF 0147 182525	ВР 1" x ВР 1"	1000
	SHF 0156 323232	ВР 1 1/4" x ВР 1 1/4"	800
	SHF 0157 323232	ВР 1 1/4" x ВР 1 1/4"	1000
5. Подводка угловая с наружной (НР) и внутренней (ВР) резьбой для санитарно-технического и бытового оборудования			
	SHF 0166 252525	НР 1" x ВР 1"	600
	SHF 0167 252525	НР 1" x ВР 1"	800

ТЕХНИЧЕСКИЕ ХАРАКТЕРИСТИКИ

ТАБЛИЦА 2.15

НАИМЕНОВАНИЕ ТИП ПОДВОДКИ ¹⁾	ЗНАЧЕНИЕ				
	1	2	3	4	5
Размер резьбы штуцеров	См. табл. 2.14.				
Длина штуцера M10 для смесителя, мм	18	35	-	-	-
Внутренний/наружный диаметр резинового рукава, мм	8/12		8/12 ²⁾ ; 19/26 ³⁾ ; 32/40 ⁴⁾		19/26
Внутренний диаметр ниппеля, мм	6		6 ²⁾ ; 15 ³⁾ ; 26 ⁴⁾		15
Длина подводки, мм	См. табл. 2.14.				
Перемещаемая среда	Вода				
Макс. рабочее давление, бар	10				
Давление разрыва, бар	20				
Температура перемещаемой среды Т, °С	От 1 до 90				
Расход среды через подводку на излив при давлении на входе P ₁ =3 бар, л/мин	28	28 ²⁾ ; 200 ³⁾ ; 490 ⁴⁾		200	
Минимальный радиус изгиба и расстояние от изгиба до ниппелей, мм	48	48 ²⁾ ; 104 ³⁾ ; 168 ⁴⁾		104	
Срок службы, лет	10				
Температура транспортировки и хранения, °С	От -50 до 50				

¹⁾ См. таблицу 2.14.

²⁾ для подводок с резьбой 3/8" и 1/2"

³⁾ для подводок с резьбой 1"

⁴⁾ для подводок с резьбой 1 1/4"

УСТРОЙСТВО

Гибкая подводка STOUT представляет собой шланг из нетоксичной резины в оплетке из нержавеющей стали (рис. 2.9). По концам подводки напрессованы ниппели с наружной резьбой или с накидной гайкой, укомплектованной прокладкой.

Подводки для подключения бытовых смесителей снабжены специальными штуцерами длиной 18 мм или 35 мм с наружной резьбой M10, на которых надеты уплотнительные резиновые кольца.



Рис. 2.9.
Устройство гибкой подводки
(на примере подводки для смесителя)

№ ПОЗ.	НАИМЕНОВАНИЕ	МАТЕРИАЛ
1	Шланг	Пищевая резина EPDM
2	Оплетка	Нержавеющая сталь AISI 304L
3	Ниппель	Латунь CW614N
4	Обжимная гильза	Нержавеющая сталь AISI 304L
5	Накидная гайка	Никелированная латунь
6	Прокладка	Пищевая резина EPDM
7	Штуцер	Латунь CW614N
8	Уплотнительное кольцо	Пищевая резина EPDM

УКАЗАНИЯ ПО МОНТАЖУ И ЭКСПЛУАТАЦИИ

Монтаж гибких подводок должен производиться квалифицированными специалистами, имеющими лицензию на производство соответствующих работ.

Перед монтажом подводки следует визуально проверить качество обжима гильзы, целостность оплетки, наличие прокладок, отсутствие повреждений резьбы на штуцерах и присоединяемом оборудовании. Использование подводок с дефектами недопустимо.

Доступ к месту присоединения подводки должен быть свободным для монтажа и осмотра при эксплуатации.

Для обеспечения удобства монтажа подводки для присоединения смесителей рекомендуется приобретать парами с разной длиной штуцеров (18 и 35 мм).

При монтаже не допускается перекручивать подводки и прикладывать к ним растягивающих усилий, а также пропускать через отверстия, края которых могут повредить оплетку. Минимальное расстояние от ниппелей до начала изгиба подводки и минимальный радиус изгиба должен быть не менее значений, указанных в табл. 2.15.

В смесители штуцеры подводок с резьбой М10 закручиваются вручную без применения уплотнительных материалов. Для герметизации ниппелей используется льняная прядь или ФУМ-лента, а для накидных гаек – штатные резиновые прокладки. Накидные гайки и ниппели необходимо затягивать гаечным ключом с открытым зевом. Момент их затяжки не должен превышать 3,5 Нм. Использование трубного ключа для этих целей не разрешается.

После установки подводки следует выдержать ее под рабочим давлением в течение 30 мин., и при обнаружении протечек осторожно подтянуть соединительные элементы ключом на 1/4 оборота.

В процессе эксплуатации необходимо оберегать подводки от прямых солнечных лучей, а также от попадания на них минеральных масел, растворителей, углеводородов и других веществ, агрессивных к материалам подводок. Запрещается эксплуатировать подводки при отрицательных температурах и вблизи открытого огня.

Каждые 6 месяцев требуется проводить контроль качество затяжки соединений.

При переустановке гибких подводок следует проверить целостность резиновых прокладок и при их износе или повреждениях - заменить.

2.5. ПРЕСС-ФИТИНГИ ДЛЯ МЕТАЛЛОПОЛИМЕРНОЙ ТРУБЫ РЕ-ХВ/АL/РЕ-ХВ

Соединительные обжимные пресс-фитинги предназначены для монтажа трубопроводной системы из металлополимерной трубы STOUT РЕ-Хв/АL/РЕ-Хв белого цвета (см. раздел 2.1.2).

Пресс-фитинги являются надежным неразборным соединением. Модификации фитингов без резьбовых штуцеров могут размещаться в недоступных местах, в том числе в подготовке пола.

Технические характеристики фитингов приведены в табл. 2.16, а номенклатурный ряд – в табл. 2.17.

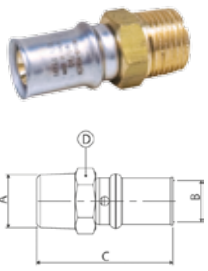
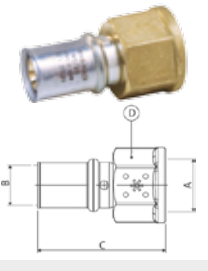

ТЕХНИЧЕСКИЕ ХАРАКТЕРИСТИКИ

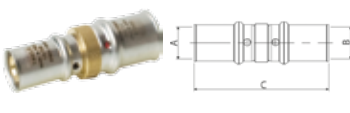
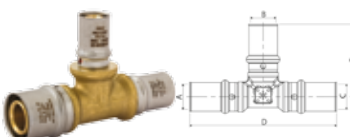

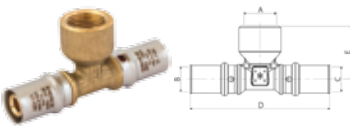
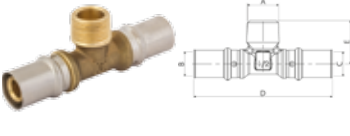
ТАБЛИЦА 2.16

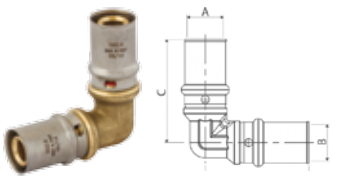
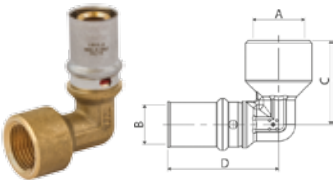
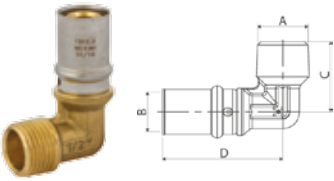
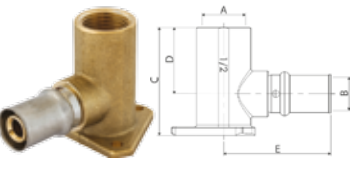
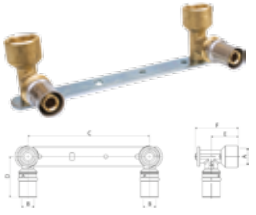
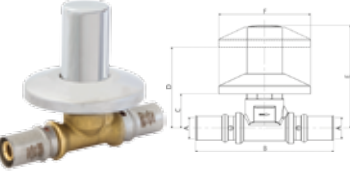
НАИМЕНОВАНИЕ ХАРАКТЕРИСТИКИ	ЗНАЧЕНИЕ ХАРАКТЕРИСТИКИ
Среда	Вода, водный раствор гликолей (до 30%)
Номинальное давление PN, бар	16
Диапазон рабочих температур, °С	От -25 до 120

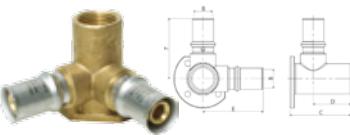
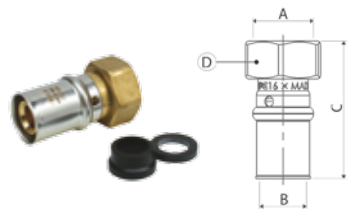
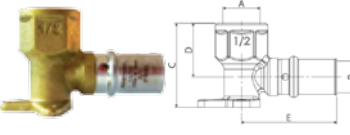
НОМЕНКЛАТУРА

ТАБЛИЦА 2.17

ЭСКИЗ	АРТИКУЛ*	РАЗМЕРЫ, ММ (ДУЙМЫ)						КОЛВО В УПАКОВКЕ (МАЛОЙ/БОЛЬШОЙ), ШТ.
		B	D	A	C	E	CH/SW	
1. ПЕРЕХОД С НАРУЖНОЙ РЕЗЬБОЙ								
	SFP-0001-001216	R1/21)	16	53	SW222)	-	-	10/250
	SFP-0001-003416	R3/4	16	55	SW27	-	-	10/150
	SFP-0001-001220	R1/2	20	53	SW22	-	-	10/200
	SFP-0001-003420	R3/4	20	55	SW27	-	-	10/150
	SFP-0001-003426	R3/4	26	55,3	SW28	-	-	5/100
	SFP-0001-000126	R1	26	58,2	SW34	-	-	5/80
	SFP-0001-000132	R1	32	58,2	SW34	-	-	5/60
2. ПЕРЕХОД С ВНУТРЕННЕЙ РЕЗЬБОЙ								
	SFP-0002-001216	Rp1/23)	16	51	SW26	-	-	10/250
	SFP-0002-001220	Rp1/2	20	51	SW26	-	-	10/150
	SFP-0002-003420	Rp3/4	20	52	SW31	-	-	10/120
	SFP-0002-003426	Rp3/4	26	52	SW31	-	-	5/100
	SFP-0002-000126	Rp1	26	55,3	SW38	-	-	5/80
	SFP-0002-000132	Rp1	32	54,5	SW38	-	-	5/60
	3. МУФТА СОЕДИНИТЕЛЬНАЯ РАВНОПРОХОДНАЯ							
	SFP-0003-001616	16	16	67	-	-	-	10/200
	SFP-0003-002020	20	20	67	-	-	-	10/120
	SFP-0003-002626	26	26	67	-	-	-	5/100
	SFP-0003-003232	32	32	67	-	-	-	5/60

ЭСКИЗ	Артикул*	РАЗМЕРЫ, ММ (ДЮЙМЫ)						КОЛ-ВО В УПАКОВКЕ (МАЛОЙ/ БОЛЬШОЙ), ШТ.
		B	D	A	C	E	CH/SW	
4. МУФТА СОЕДИНИТЕЛЬНАЯ ПЕРЕХОДНАЯ								
	SFP-0004-002016	20	16	67	-	-	-	10/150
	SFP-0004-002620	26	20	67	-	-	-	5/100
	SFP-0004-003226	32	26	67	-	-	-	5/60
5. ТРОЙНИК ПЕРЕХОДНОЙ								
	SFP-0005-162016	16	20	16	97	48,5	-	10/90
	SFP-0005-201616	20	16	16	97	48,5	-	10/80
	SFP-0005-201620	20	16	20	97	48,5	-	10/80
	SFP-0005-202016	20	20	16	97	48,5	-	10/80
	SFP-0005-202620	20	26	20	105	52,3	-	5/50
	SFP-0005-261620	26	16	20	104,8	52,5	-	5/50
	SFP-0005-261626	26	16	26	104,6	52,5	-	5/50
	SFP-0005-262016	26	20	16	104,8	52,5	-	5/50
	SFP-0005-262020	26	20	20	104,6	52,5	-	5/50
	SFP-0005-262026	26	20	26	104,6	52,5	-	5/50
	SFP-0005-262616	26	26	16	104,8	52,3	-	5/50
	SFP-0005-262620	26	26	20	104,8	52,3	-	5/50
	SFP-0005-263226	26	32	26	112,6	56,3	-	5/30
	SFP-0005-322026	32	20	26	112,6	56,5	-	5/30
	SFP-0005-322032	32	20	32	112,6	56,5	-	5/30
	SFP-0005-322626	32	26	26	112,6	56,5	-	5/30
SFP-0005-322632	32	26	32	112,6	56,3	-	5/30	
SFP-0005-323226	32	32	26	112,6	56,5	-	5/30	
6. ТРОЙНИК РАВНОПРОХОДНОЙ								
	SFP-0006-161616	16	16	16	92	45,75	-	10/100
	SFP-0006-202020	20	20	20	97	48,5	-	10/80
	SFP-0006-262626	26	26	26	104,6	53,5	-	5/45
	SFP-0006-323232	32	32	67	-	-	-	5/60
7. ТРОЙНИК-ПЕРЕХОДНИК С ВНУТРЕННЕЙ РЕЗЬБОЙ								
	SFP-0007-001216	Rp1/2	16	16	90	34	-	10/100
	SFP-0007-001220	Rp1/2	20	20	97	33,7	-	10/80
	SFP-0007-003420	Rp3/4	20	20	104	40	-	10/50
	SFP-0007-003426	Rp3/4	26	26	103,6	40	-	5/50
	SFP-0007-000132	Rp1	32	32	112,6	46	-	5/30
8. ТРОЙНИК-ПЕРЕХОДНИК С НАРУЖНОЙ РЕЗЬБОЙ								
	SFP-0008-161216	R1/2	16	16	90	27	-	10/100
	SFP-0008-201220	R1/2	20	20	99	27	-	10/100
	SFP-0008-203420	R3/4	20	20	103	34	-	10/60
	SFP-0008-263426	R3/4	26	26	102,6	34	-	5/50
	SFP-0008-320132	R1	32	32	112,6	46	-	5/35

ЭСКИЗ	АРТИКУЛ*	РАЗМЕРЫ, ММ (ДЮЙМЫ)						КОЛ-ВО В УПАКОВКЕ (МАЛОЙ/ БОЛЬШОЙ), ШТ.
		B	D	A	C	E	CH/SW	
9. УГОЛЬНИК								
	SFP-0009-001616	16	16	45,5	45,5	-	-	10/150
	SFP-0009-002020	20	20	48,5	48,5	-	-	10/100
	SFP-0009-002626	26	26	51,3	51,3	-	-	5/70
	SFP-0009-003232	32	32	56,3	56,3	-	-	5/50
10. УГОЛЬНИК-ПЕРЕХОДНИК С ВНУТРЕННЕЙ РЕЗЬБОЙ								
	SFP-0010-001216	Rp1/2	16	34	45	-	-	10/150
	SFP-0010-001220	Rp1/2	20	36,5	48,5	-	-	10/120
	SFP-0010-003420	Rp3/4	20	40	52	-	-	10/100
	SFP-0010-003426	Rp3/4	26	40	51,8	-	-	5/80
	SFP-0010-000132	Rp1	32	46	56,3	-	-	5/50
11. УГОЛЬНИК-ПЕРЕХОДНИК С НАРУЖНОЙ РЕЗЬБОЙ								
	SFP-0011-001216	R1/2	16	28,5	48,75	-	-	10/200
	SFP-0011-001220	R1/2	20	30,75	49,25	-	-	10/150
	SFP-0011-003420	R3/4	20	34	53,5	-	-	10/100
	SFP-0011-003426	R3/4	26	34	52,8	-	-	5/100
	SFP-0011-000132	R1	32	40,5	36,3	-	-	5/60
12. УГОЛЬНИК НАСТЕННЫЙ С КРЕПЛЕНИЕМ УДЛИНЕННЫЙ								
	SFP-0012-001216	Rp1/2	16	52	32	51,5	-	5/80
	SFP-0012-001220	Rp1/2	20	52	32	51,5	-	5/60
13. НАСТЕННЫЙ КОМПЛЕКТ ДЛЯ СМЕСИТЕЛЯ								
	SFP-0013-001216	Rp1/2	16	153	51	34	54	2/20
	SFP-0013-001220	Rp1/2	20	153	51	34	54	2/20
14. ВЕНТИЛЬ С ХРОМИРОВАННОЙ РУКОЯТКОЙ								
	SFP-0014-001616	16	104	27,5/ 63,5 ⁴⁾	76,9	60	-	2/24
	SFP-0014-002020	20	104	27,5/ 63,5 ⁴⁾	76,9	69	-	2/24

ЭСКИЗ	Артикул*	РАЗМЕРЫ, ММ (ДЮЙМЫ)						КОЛ-ВО В УПАКОВКЕ (МАЛОЙ/БОЛЬШОЙ), ШТ.
		B	D	A	C	E	CH/SW	
15. ТРОЙНИК НАСТЕННЫЙ С КРЕПЛЕНИЕМ								
	SFP-0015-001216	Rp1/2	16	52	32	51,5	51,5	5/50
	SFP-0015-001220	Rp1/2	20	52	32	51,5	51,5	5/50
16. ПЕРЕХОДНИК С НАКИДНОЙ ГАЙКОЙ								
	SFP-0016-001216	G1/25]	16	47,2	SW25	-	-	
	SFP-0016-001220	G1/2	20	51,2	SW25	-	-	
	SFP-0016-003416	G3/4	16	47,2	SW30	-	-	
	SFP-0016-003420	G3/4	20	47,2	SW30	-	-	
17. УГОЛЬНИК НАСТЕННЫЙ С КРЕПЛЕНИЕМ КОРОТКИЙ								
	SFP-0018-001216	Rp1/2	16	43	27,5	49	-	5/80
	SFP-0018-001220	Rp1/2	20	43	27,5	50	-	5/80

¹⁾ R – наружная трубная коническая резьба в дюймах.

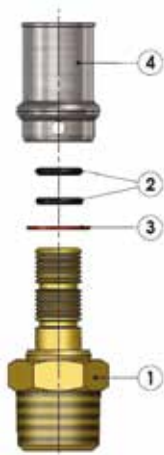
²⁾ SW – размер под гаечный ключ.

³⁾ Rp – внутренняя трубная коническая резьба в дюймах.

⁴⁾ В числителе C_{мин}¹, в знаменателе C_{макс}².

⁵⁾ G – внутренняя трубная цилиндрическая резьба в дюймах

УСТРОЙСТВО



№ ПОЗ.	НАИМЕНОВАНИЕ	МАТЕРИАЛ
1	Корпус	Латунь CW617N
2	Кольцевые уплотнения	EPDM
3	Шайба	Полиэтилен PE
4	Обжимная гильза	Сталь AISI 304

Рис. 2.10. Устройство пресс-фитинга

УСТРОЙСТВО

Пресс-фитинг состоит из 5 элементов (рис. 2.10).

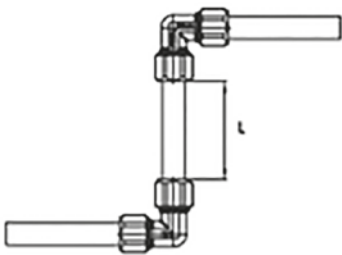
В зависимости от типа и назначения фитинга (муфта, угольник, тройник и пр.) его корпус (1) может иметь разную форму с несколькими штуцерами, в том числе, с резьбой.

Хвостовик корпуса (1) с предварительно надетыми на него эластичными уплотнительными кольцами (2), шайбой (3) и обжимной гильзой (4) вставляется в присоединяемую металлополимерную трубу. Затем гильза обжимается на хвостовике поверх трубы с помощью специального инструмента, образуя неразборное герметичное соединение фитинга с трубой.

УКАЗАНИЯ ПО МОНТАЖУ

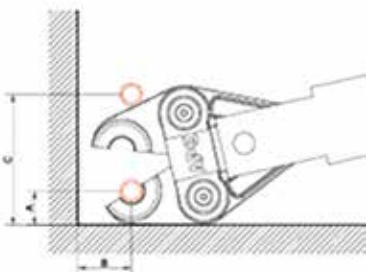
Пресс-фитинги, за исключением модификаций с резьбовыми штуцерами, являются надежным неразборным соединением. Их можно размещать в недоступных местах, в том числе в подготовке пола.

При прокладке трубопровода расстояние между соседними фитингами должно быть не менее, указанного в таблице на рис. 2.11. Также следует соблюдать зазоры между трубами, стеной и полом для свободного оперирования обжимным инструментом (см. рис. 2.12).



НОМИНАЛЬНЫЙ ДИАМЕТР ПРИСОЕДИНЯЕМОЙ МЕТАЛЛОПЛАСТИКОВОЙ ТРУБЫ DN, ММ	МИНИМАЛЬНО-ДОПУСТИМОЕ РАССТОЯНИЕ МЕЖДУ СОСЕДНИМИ ПРЕСС-ФИТИНГАМИ L, ММ
16	70
20	70
26	70
32	80

Рис. 2.11. Минимальное расстояние между пресс-фитингами



НОМИНАЛЬНЫЙ ДИАМЕТР ПРИСОЕДИНЯЕМОЙ МЕТАЛЛОПЛАСТИКОВОЙ ТРУБЫ DN, ММ	МИНИМАЛЬНО-ДОПУСТИМЫЕ ЗАЗОРЫ МЕЖДУ ТРУБАМИ И ОГРАЖДЕНИЯМИ ЗДАНИЯ, ММ		
	A	B	C
16	25	35	93
20	25	35	95
26	25	35	95
32	25	35	98

Рис. 2.12. Минимальное расстояние между трубами и ограждениями здания

Монтаж трубопровода с использованием пресс-фитингов выполняется в нижеприведенной последовательности:

1. Обрезать трубу перпендикулярно ее оси специальным инструментом (ножницами или резаком).



2. Откалибровать конец трубы внутри разверткой.



3. Нанести внутрь трубы смазку.



4. Вставить трубу в обжимную гильзу до упора так, чтобы ее край был виден в контрольном отверстии гильзы.



5. Обжать гильзу, используя специальные ручные или электрические пресс-клещи со сменными губками типа ТН и размером, соответствующим диаметру обжимаемой трубы. Для этого надеть клещи на обжимную гильзу так, чтобы они располагались строго перпендикулярно оси трубы и кольцевой выступ гильзы лег в выемку губок клещей.



Затем необходимо однократно с некоторым усилием сжать клещи (или включить привод электрических клещей) до полного смыкания губок.

Внимание! Несоблюдение требований настоящей инструкции по монтажу фитинга повлечет за собой протечку, исправить которую невозможно!

Проверка соединений на герметичность осуществляется в течение 30 мин. давлением воды в трубопроводе в 1,5 раза превышающем рабочее, но не менее 6 бар.

2.6. ФИТИНГИ ОБЖИМНЫЕ (КОМПРЕССИОННЫЕ) ДЛЯ МЕТАЛЛОПОЛИМЕРНОЙ ТРУБЫ PE-XB/AL/PE-XB

Соединительные обжимные (компрессионные) фитинги предназначены для монтажа трубопроводной системы из металлополимерной трубы STOUT PE-Xb/AL/PE-Xb белого цвета (см. раздел 2.1.2).

Технические характеристики фитингов приведены в табл. 2.18., а номенклатурный ряд – в табл. 2.19.

ТЕХНИЧЕСКИЕ ХАРАКТЕРИСТИКИ

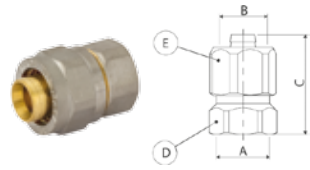
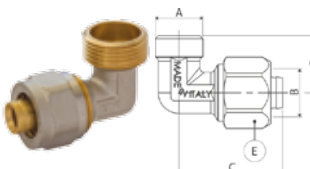
ТАБЛИЦА 2.18

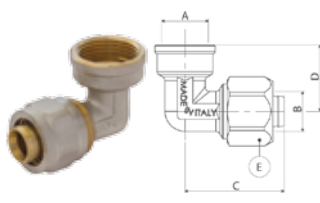

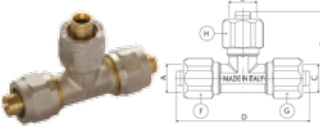
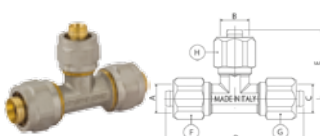
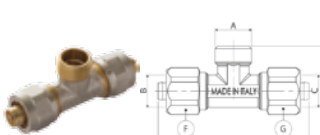
НАИМЕНОВАНИЕ ХАРАКТЕРИСТИКИ	ЗНАЧЕНИЕ ХАРАКТЕРИСТИКИ
Среда	Вода, водный раствор гликолей (до 30%)
Номинальное давление PN, бар	10
Диапазон рабочих температур, °C	От -25 до 120

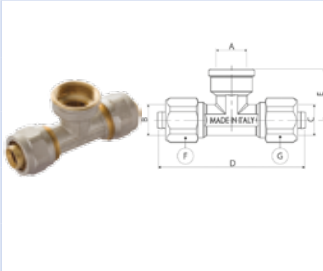
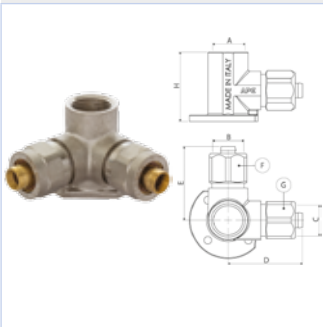
НОМЕНКЛАТУРА

ТАБЛИЦА 2.19

ЭСКИЗ	АРТИКУЛ*	РАЗМЕРЫ, ММ (ДЮЙМЫ)								КОЛ-ВО В УПАКОВКЕ (МАЛОЙ/БОЛЬШОЙ), ШТ.
		A	B	C	D	E	F	G	H	
1. ПЕРЕХОД С НАРУЖНОЙ РЕЗЬБОЙ										
	SFS-0001-001216	R1/21]	16	43	SW212]	SW24	-	-	-	10/250
	SFS-0001-003416	R3/4	16	45	SW27	SW24	-	-	-	10/150
	SFS-0001-001220	R1/2	20	44	SW25	SW28	-	-	-	10/200
	SFS-0001-003420	R3/4	20	45	SW27	SW28	-	-	-	10/150
	SFS-0001-003426	R3/4	26	47,5	SW33	SW36	-	-	-	5/100
	SFS-0001-000126	R1	26	50,5	SW33	SW36	-	-	-	5/100
	SFS-0001-000132	R1	32	54,5	SW38	SW42	-	-	-	5/80
	SFS-0001-011432	R1 1/4	32	56,5	SW42	SW42	-	-	-	5/70

ЭСКИЗ	АРТИКУЛ*	РАЗМЕРЫ, ММ (ДЮЙМЫ)								КОЛ-ВО В УПАКОВКЕ (МАЛОЙ/ БОЛЬШОЙ), ШТ.
		A	B	C	D	E	F	G	H	
2. ПЕРЕХОД С ВНУТРЕННЕЙ РЕЗЬБОЙ										
	SFS-0002-001216	Rp1/23]	16	39	SW24	SW24	-	-	-	10/250
	SFS-0002-003416	Rp3/4	16	41	SW30	SW24	-	-	-	10/150
	SFS-0002-001220	Rp1/2	20	40	SW25	SW28	-	-	-	10/200
	SFS-0002-003420	Rp3/4	20	42	SW30	SW28	-	-	-	5/150
	SFS-0002-003426	Rp3/4	26	45	SW33	SW36	-	-	-	5/100
	SFS-0002-000126	Rp1	26	46	SW38	SW36	-	-	-	5/100
	SFS-0002-000132	Rp1	32	48,5	SW38	SW42	-	-	-	5/80
3. УГОЛЬНИК										
	SFS-0003-001616	16	16	44	44	SW24	SW24	-	-	10/150
	SFS-0003-002020	20	20	45	45	SW28	SW28	-	-	10/100
	SFS-0003-002626	26	26	55	55	SW36	SW36	-	-	5/50
	SFS-0003-003232	32	32	63,3	63,3	SW42	SW42	-	-	5/35
4. МУФТА СОЕДИНИТЕЛЬНАЯ ПЕРЕХОДНАЯ										
	SFS-0004-002016	20	16	61	SW25	SW24	-	-	-	10/150
	SFS-0004-002620	26	20	64,5	SW33	SW28	-	-	-	5/75
	SFS-0004-003226	32	26	72	SW38	SW36	-	-	-	5/60
5. МУФТА СОЕДИНИТЕЛЬНАЯ										
	SFS-0005-000016	16	16	60	SW21	SW24	-	-	-	10/200
	SFS-0005-000020	20	20	62	SW25	SW28	-	-	-	10/150
	SFS-0005-000026	26	26	67	SW33	SW36	-	-	-	5/75
	SFS-0005-000032	32	32	76	SW36	SW42	-	-	-	5/50
6. УГОЛЬНИК-ПЕРЕХОДНИК С НАРУЖНОЙ РЕЗЬБОЙ										
	SFS-0006-001216	G1/24]	16	44	25	SW24	-	-	-	10/200
	SFS-0006-001220	G1/2	20	44,5	30	SW28	-	-	-	10/150
	SFS-0006-003420	G3/4	20	45	28	SW28	-	-	-	10/120
	SFS-0006-003426	G3/4	26	55	33	SW36	-	-	-	5/80
	SFS-0006-000126	G1	26	55	34	SW36	-	-	-	5/60
	SFS-0006-000132	G1	32	63,3	41,5	SW42	-	-	-	5/45
	SFS-0006-011432	G1/2	16	63,2	45,5	SW42	-	-	-	5/40

ЭСКИЗ	АРТИКУЛ*	РАЗМЕРЫ, ММ (ДЮЙМЫ)								КОЛ-ВО В УПАКОВКЕ (МАЛОЙ/ БОЛЬШОЙ), ШТ.
		A	B	C	D	E	F	G	H	
7. УГОЛЬНИК-ПЕРЕХОДНИК С ВНУТРЕННЕЙ РЕЗЬБОЙ										
	SFS-0007-001216	G1/2	16	44,5	31,5	SW24	-	-	-	10/150
	SFS-0007-001220	G1/2	20	44,5	30	SW28	-	-	-	10/140
	SFS-0007-003420	G3/4	20	45,5	30	SW28	-	-	-	10/120
	SFS-0007-003426	G3/4	26	55	35,5	SW36	-	-	-	5/75
	SFS-0007-000126	G1	26	55,5	38	SW36	-	-	-	5/60
	SFS-0007-000132	G1	32	63,3	45,5	SW42	-	-	-	5/45
8. УГОЛЬНИК НАСТЕННЫЙ С КРЕПЛЕНИЕМ										
	SFS-0008-001216	G1/2	16	43,5	43,5	SW24	-	-	-	10/100
	SFS-0008-001220	G1/2	20	45,5	43,5	SW28	-	-	-	10/80
9. ТРОЙНИК РАВНОПРОХОДНОЙ										
	SFS-0009-000016	16	16	16	85	43	SW24	SW24	SW24	10/100
	SFS-0009-000020	20	20	20	89	44	SW28	SW28	SW28	10/70
	SFS-0009-000026	26	26	26	111,5	55,5	SW36	SW36	SW36	5/35
	SFS-0009-000032	32	32	32	126,5	63	SW42	SW42	SW42	5/20
10. ТРОЙНИК ПЕРЕХОДНОЙ										
	SFS-0010-162016	16	20	16	86,5	44	SW24	SW24	SW28	10/70
	SFS-0010-201616	20	16	16	88	43	SW28	SW24	SW24	10/70
	SFS-0010-201620	20	16	20	89	43	SW28	SW28	SW24	10/70
	SFS-0010-202016	20	20	16	88	44,5	SW28	SW24	SW28	10/70
	SFS-0010-262020	26	20	20	108	53	SW28	SW36	SW28	5/40
	SFS-0010-262026	26	20	26	111,5	53	SW36	SW36	SW28	5/40
	SFS-0010-262620	26	26	20	108	55	SW36	SW28	SW36	5/40
	SFS-0010-322632	32	26	32	126,5	56	SW42	SW42	SW36	5/20
11. ТРОЙНИК-ПЕРЕХОДНИК С НАРУЖНОЙ РЕЗЬБОЙ										
	SFS-0011-001216	G1/2	16	16	86	25	SW24	SW24	-	10/100
	SFS-0011-001220	G1/2	20	20	89	25,5	SW28	SW28	-	10/80
	SFS-0011-003420	G3/4	20	20	94	30	SW28	SW28	-	10/70
	SFS-0011-003426	G3/4	26	26	111,5	36,5	SW36	SW36	-	5/40
	SFS-0011-000132	G1	32	32	126,5	43	SW42	SW42	-	5/25

ЭСКИЗ	Артикул*	РАЗМЕРЫ, ММ (ДЮЙМЫ)								КОЛ-ВО В УПАКОВКЕ (МАЛОЙ/ БОЛЬШОЙ), ШТ.
		A	B	C	D	E	F	G	H	
12. ТРОЙНИК-ПЕРЕХОДНИК С ВНУТРЕННЕЙ РЕЗЬБОЙ										
	SFS-0012-001216	G1/2	16	16	87	30	SW24	SW24	-	10/100
	SFS-0012-001220	G1/2	20	20	89	30	SW28	SW28	-	10/80
	SFS-0012-003420	G3/4	20	20	94	30	SW28	SW28	-	10/70
	SFS-0012-003426	G3/4	26	26	111,5	36,5	SW36	SW36	-	5/40
	SFS-0012-000132	G1	32	32	126,5	45,5	SW42	SW42	-	5/25
13. ТРОЙНИК НАСТЕННЫЙ С КРЕПЛЕНИЕМ										
	SFS-0014-001216	G1/2	16	16	48	48	SW24	SW24	45	5/60

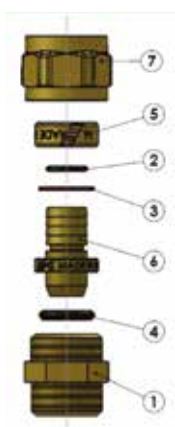
¹⁾ R – наружная трубная коническая резьба в дюймах.

²⁾ SW – размер под гаечный ключ.

³⁾ Rp – внутренняя трубная коническая резьба в дюймах.

⁴⁾ G – внутренняя трубная цилиндрическая резьба в дюймах.

УСТРОЙСТВО



№ ПОЗ.	НАИМЕНОВАНИЕ	МАТЕРИАЛ
1	Корпус	Латунь CW617N
2	Кольцевое уплотнение	EPDM
3	Шайба	Пластик
4	Кольцевое уплотнение	NBR
5	Разрезное обжимное кольцо	Латунь CW614N
6	Штуцер	Латунь CW617N
7	Гайка	Латунь CW617N

Рис. 2.13. Устройство компрессионного фитинга

Компрессионный фитинг состоит из (7) элементов (рис. 2.13).

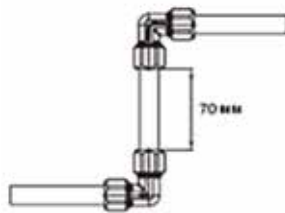
В зависимости от типа и назначения фитинга (муфта, угольник, тройник и пр.) его корпус (1) может иметь разную форму с несколькими штуцерами, в том числе, с резьбой.

При накручивании гайки (7) на корпус (1) разрезное кольцо (5) стягивается, плотно обжимая присоединяемую трубу на хвостовике штуцера (6). Герметичность соприкасающихся металлических деталей фитинга обеспечивается эластичными уплотнительными кольцами (2) и (4).

УКАЗАНИЯ ПО МОНТАЖУ

Внимание! Компрессионные фитинги являются разборным многоразовым соединением, и поэтому их следует размещать в доступных для ревизии местах!

При прокладке трубопровода расстояние между соседними фитингами должно быть не менее 70 мм:



Монтаж трубопровода с использованием компрессионных фитингов выполняется в нижеприведенной последовательности:

1. Обрезать трубу перпендикулярно ее оси специальным инструментом (ножницами или резаком).



2. Откалибровать конец трубы внутри разверткой.



3. Нанести внутрь трубы смазку.



4. Надеть на трубу гайку и затем обжимное кольцо так, чтобы оно было вровень с торцом трубы, нанести на кольцо смазку.



5. Приставить трубу к фитингу и закрутить гайку на его корпусе обычным рожковым ключом моментом 40 Нм.



Внимание! Для сборки фитинга использовать рычажный «газовый» ключ не допускается!

Проверка соединений на герметичность осуществляется в течение 30 мин. давлением воды в трубопроводе в 1,5 раза превышающем рабочее, но не менее 6 бар. При обнаружении протечки следует осторожно подтянуть накидную гайку на 1/4 оборот

3. Блоки коллекторные для систем отопления

ОПИСАНИЕ И ОБЛАСТЬ ПРИМЕНЕНИЯ

Коллекторные распределительные блоки STOUT – изделия полной заводской готовности, предназначенные для оснащения систем отопления зданий с поквартирной разводкой трубопроводов, могут использоваться как в домах индивидуальной застройки, так и в системах отопления многоквартирных жилых зданий.

Коллекторные блоки выполняют следующие функции:

- независимое друг от друга присоединение колец системы отопления и распределение по ним теплоносителя;
- гидравлическую балансировку системы в пределах квартиры, обслуживаемой одним коллекторным блоком;
- регулирование температуры воздуха в отапливаемых помещениях;
- удаление воздуха из системы отопления и ее дренаж;
- отключение отдельных колец и системы в целом.

Блоки изготавливаются в двух исполнениях: с коллекторами из нержавеющей стали и с коллекторами из латуни. При этом они могут иметь разную комплектацию (см. «Номенклатура коллекторных распределительных блоков»).

ПРИМЕР ПРИМЕНЕНИЯ

АПТ. SMS 0923

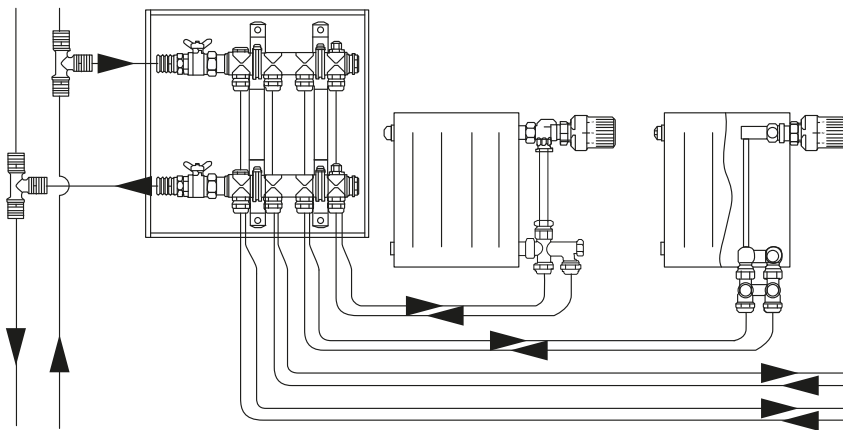
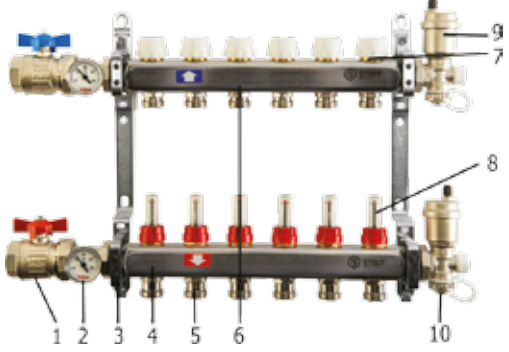


Рис. 3.1.
Блок коллекторный для радиаторной системы отопления, оснащенной терморегуляторами.

**НОМЕНКЛАТУРА БЛОКОВ
 КОЛЛЕКТОРНЫХ РАСПРЕДЕЛИТЕЛЬНЫХ**

ТАБЛИЦА 3.1

1. Комплектный блок коллекторный из нержавеющей стали SMS 0907

Артикул	Количество входов/выходов, шт	Эскиз
SMS 0907 000003	3	
SMS 0907 000004		
SMS 0907 000005	5	
SMS 0907 000006	6	
SMS 0907 000007	7	
SMS 0907 000008	8	
SMS 0907 000009	9	
SMS 0907 000010	10	
SMS 0907 000011	11	
SMS 0907 000012	12	
SMS 0907 000013	13	

Комплектация коллекторного блока SMS 0907

№ поз.	Наименование	Количество шт.
1	Шаровой кран с разъёмным соединением	2
2	Вставка со стрелочным термометром	2
3	Кронштейн	2
4	Коллектор подающий	1
5	Штуцер под компрессионный фитинг типа «Евроконус»	3-13*
6	Коллектор обратный	1
7	Клапан терморегулятора с регулирующим колпачком	3-13*
8	Балансировочный расходомер	3-13*
9	Автоматический воздухоотводчик	2
10	Спускной кран с крышкой-ключом	2

* По числу входов/выходов коллектора.

НОМЕНКЛАТУРА БЛОКОВ
КОЛЛЕКТОРНЫХ РАСПРЕДЕЛИТЕЛЬНЫХ

ТАБЛИЦА 3.2

2. Комплектный блок коллекторный из нержавеющей стали SMS 0912

Артикул	Количество входов/выходов, шт	Эскиз
SMS 0912 000003	3	
SMS 0912 000004	4	
SMS 0912 000005	5	
SMS 0912 000006	6	
SMS 0912 000007	7	
SMS 0912 000008	8	
SMS 0912 000009	9	
SMS 0912 000010	10	
SMS 0912 000011	11	
SMS 0912 000012	12	
SMS 0912 000013	13	

Комплектация блока коллекторного SMS 0912

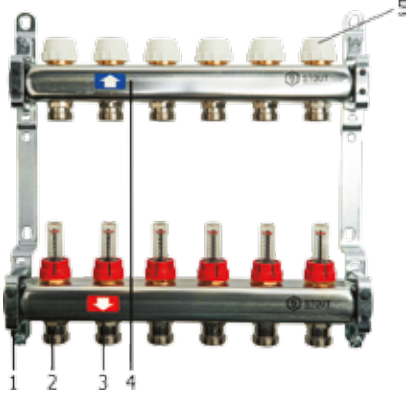
№ поз.	Наименование	Количество шт.
1	Шаровой кран с разъёмным соединением	2
2	Вставка со стрелочным термометром	2
3	Кронштейн	2
4	Коллектор подающий	1
5	Штуцер под компрессионный фитинг типа «Евроконус»	3-13*
6	Коллектор обратный	1
7	Клапан терморегулятора с регулирующим колпачком	3-13*
8	Запорно-балансировочный клапан	3-13*
9	Автоматический воздухоотводчик	2
10	Спускной кран с крышкой-ключом	2

* По числу входов/выходов коллектора.

НОМЕНКЛАТУРА КОЛЛЕКТОРНЫХ БЛОКОВ

ТАБЛИЦА 3.3

3. Блок коллекторный из нержавеющей стали SMS 0917

АРТИКУЛ	КОЛИЧЕСТВО ВХОДОВ/ВЫХОДОВ, ШТ	ЭСКИЗ
SMS 0917 000003	3	
SMS 0917 000004	4	
SMS 0917 000005	5	
SMS 0917 000006	6	
SMS 0917 000007	7	
SMS 0917 000008	8	
SMS 0917 000009	9	
SMS 0917 000010	10	
SMS 0917 000011	11	
SMS 0917 000012	12	
SMS 0917 000013	13	

Комплектация блока коллекторного SMS 0917

№ ПОЗ.	НАИМЕНОВАНИЕ	КОЛИЧЕСТВО ШТ.
1	Кронштейн	2
2	Коллектор подающий	1
3	Штуцер под компрессионный фитинг типа «Евроконус»	1-13*
4	Коллектор обратный	1
5	Клапан терморегулятора с регулирующим колпачком	1-13*
6	Балансировочный расходомер	1-13*

* По числу входов/выходов коллектора.

НОМЕНКЛАТУРА БЛОКОВ КОЛЛЕКТОРНЫХ

ТАБЛИЦА 3.4

4. Блок коллекторный из нержавеющей стали SMS 0922

Артикул	Количество входов/выходов, шт	Эскиз
SMS 0922 000003	3	
SMS 0922 000004	4	
SMS 0922 000005	5	
SMS 0922 000006	6	
SMS 0922 000007	7	
SMS 0922 000008	8	
SMS 0922 000009	9	
SMS 0922 000010	10	
SMS 0922 000011	11	
SMS 0922 000012	12	
SMS 0922 000013	13	

Комплектация блока коллекторного SMS 0922

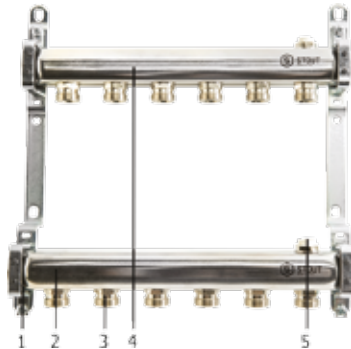
№ ПОЗ.	НАИМЕНОВАНИЕ	КОЛИЧЕСТВО ШТ.
1	Кронштейн	2
2	Коллектор подающий	1
3	Штуцер под компрессионный фитинг типа «Евроконус»	1-13*
4	Коллектор обратный	1
5	Клапан терморегулятора с регулирующим колпачком	1-13*
6	Клапан запорно-балансировочный	1-13*

* По числу входов/выходов коллектора.

НОМЕНКЛАТУРА БЛОКОВ КОЛЛЕКТОРНЫХ

ТАБЛИЦА 3.5

5. Блок коллекторный из нержавеющей стали SMS 0923

Артикул	Количество входов/выходов, шт	Эскиз
SMS 0923 000003	3	
SMS 0923 000004	4	
SMS 0923 000005	5	
SMS 0923 000006	6	
SMS 0923 000007	7	
SMS 0923 000008	8	
SMS 0923 000009	9	
SMS 0923 000010	10	
SMS 0923 000011	11	
SMS 0923 000012	12	
SMS 0923 000013	13	

Комплектация блока коллекторного SMS 0923

№ ПОЗ.	НАИМЕНОВАНИЕ	КОЛИЧЕСТВО ШТ.
1	Кронштейн	2
2	Коллектор подающий	1
3	Штуцер под компрессионный фитинг типа «Евроконус»	3-13*
4	Коллектор обратный	1
5	Кран воздушспускной	2

* По числу входов/выходов коллектора.

НОМЕНКЛАТУРА БЛОКОВ КОЛЛЕКТОРНЫХ

ТАБЛИЦА 3.6

Б. Комплектный блок коллекторный из латуни SMB 0473

АРТИКУЛ	КОЛИЧЕСТВО ВХОДОВ/ВЫХОДОВ, ШТ	ЭСКИЗ
SMB 0473 000003	3	
SMB 0473 000004	4	
SMB 0473 000005	5	
SMB 0473 000006	6	
SMB 0473 000007	7	
SMB 0473 000008	8	
SMB 0473 000009	9	
SMB 0473 000010	10	
SMB 0473 000011	11	
SMB 0473 000012	12	
SMB 0473 000013	13	

Комплектация блока коллекторного SMB 0473

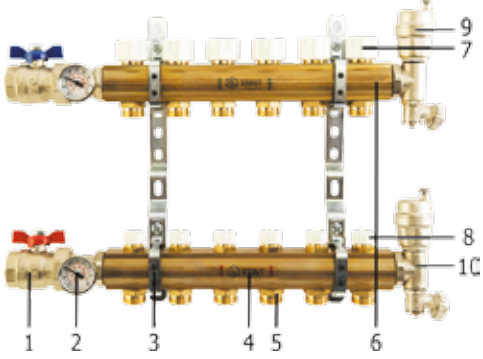
№ ПОЗ.	НАИМЕНОВАНИЕ	КОЛИЧЕСТВО ШТ.
1	Кран шаровой с разъёмным соединением	2
2	Вставка со стрелочным термометром	2
3	Кронштейн	2
4	Коллектор подающий	1
5	Штуцер под компрессионный фитинг типа «Евроконус»	3-13*
6	Коллектор обратный	1
7	Клапан терморегулятора с регулирующим колпачком	3-13*
8	Расходомер балансировочный	3-13*
9	Автоматический воздухоотводчик	2
10	Кран спускной с крышкой-ключом	2

* По числу входов/выходов коллектора.

НОМЕНКЛАТУРА БЛОКОВ КОЛЛЕКТОРНЫХ

ТАБЛИЦА 3.7

7. Комплектный блок коллекторный из латуни SMB 0468

АРТИКУЛ	КОЛ-ВО ВХОДОВ/ВЫХОДОВ, ШТ	ЭСКИЗ
SMB 0468 000003	3	
SMB 0468 000004	4	
SMB 0468 000005	5	
SMB 0468 000006	6	
SMB 0468 000007	7	
SMB 0468 000008	8	
SMB 0468 000009	9	
SMB 0468 000010	10	
SMB 0468 000011	11	
SMB 0468 000012	12	
SMB 0468 000013	13	

Комплектация блока коллекторного SMB 0468

№ ПОЗ.	НАИМЕНОВАНИЕ	КОЛИЧЕСТВО ШТ.
1	Кран шаровой с разъёмным соединением	2
2	Вставка со стрелочным термометром	2
3	Кронштейн	2
4	Коллектор подающий	1
5	Штуцер под компрессионный фитинг типа «Евроконус»	3-13*
6	Коллектор обратный	1
7	Клапан терморегулятора с регулирующим колпачком	3-13*
8	Клапан запорно-балансировочный	3-13*
9	Воздухоотводчик автоматический	2
10	Кран спускной с крышкой-ключом	2

* По числу входов/выходов коллектора.

ТЕХНИЧЕСКИЕ ХАРАКТЕРИСТИКИ

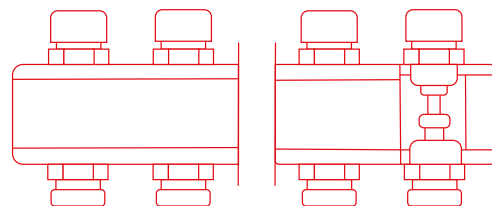
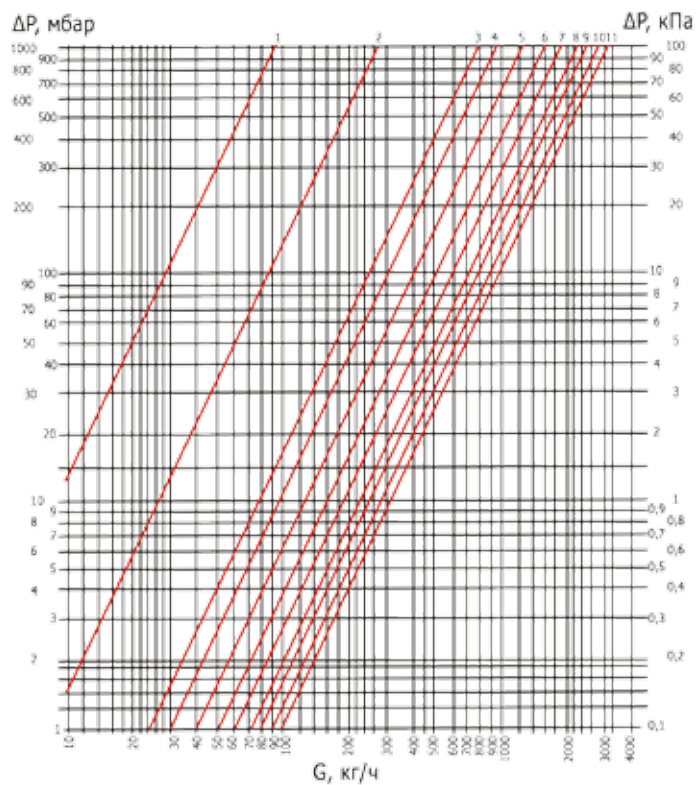
ТАБЛИЦА 3.8.

НАИМЕНОВАНИЕ ПАРАМЕТРА	ЗНАЧЕНИЕ ПАРАМЕТРА							
	МАРКА КОЛЛЕКТОРНОГО БЛОКА	SMS 0907	SMS 0912	SMS 0917	SMS 0922	SMS 0923	SMB 0473	SMB 0468
Материал коллекторов		Нержав. сталь				Латунь		
Макс. рабочее давление P _{раб} , бар		6	10	6	10	10	6	10
Макс. перепад давлений между входами в шаровые краны, бар		0,6						
Макс. температура теплоносителя T _{макс.} , °C		70	90	70	100	110	70	100
Размер резьбы шарового крана, дюймы		1						
Размер резьбы входных/выходных штуцеров, дюймы		3/4						
Температура транспортировки и хранения, °C		От -50 до 50						

Габаритные и присоединительные размеры коллекторных блоков указаны рис. 3.6.

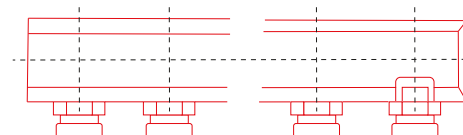
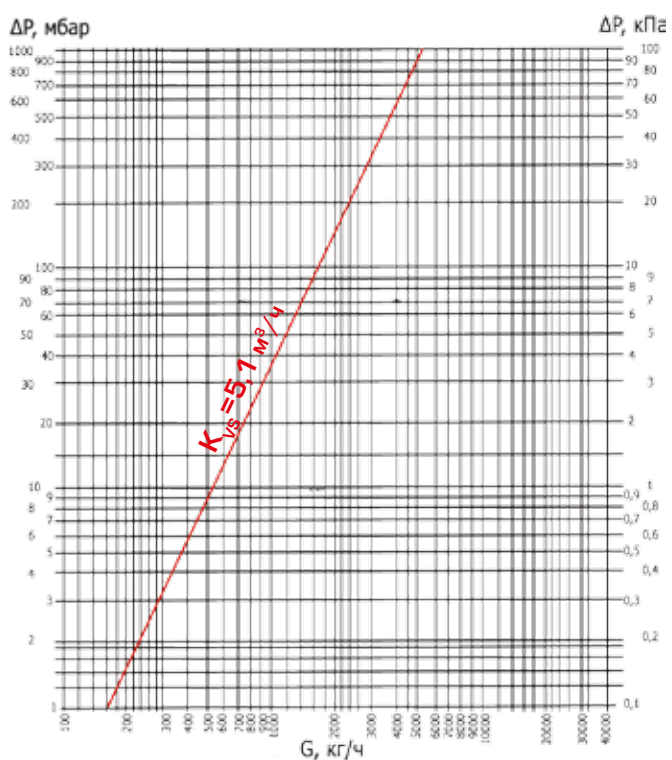
Гидравлические характеристики элементов коллекторов приведены на рис. 3.2 – 3.5.

Позиции настройки



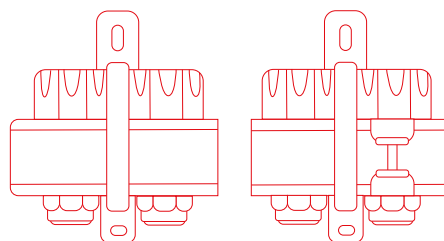
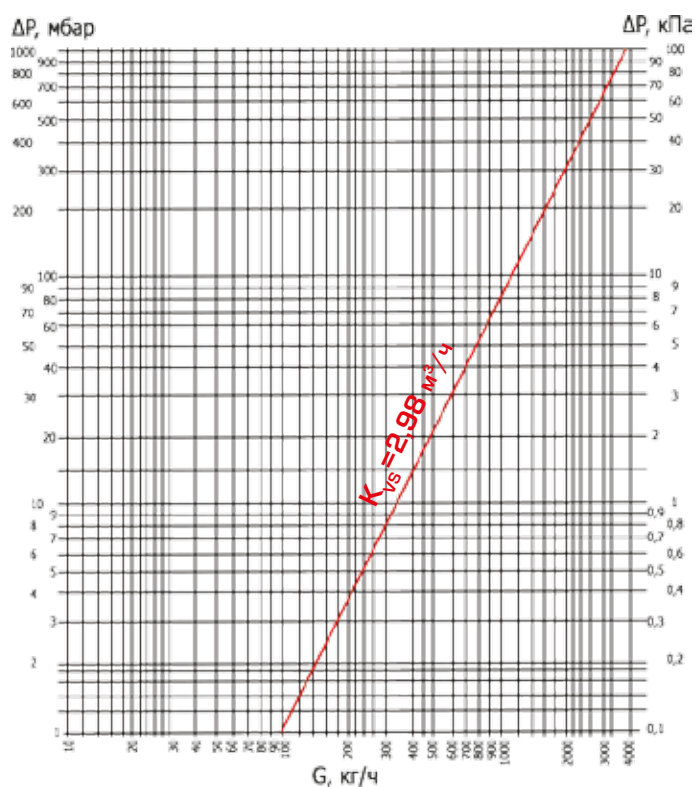
ПОЗИЦИЯ	КОЛ-ВО ОБОРОТОВ	KV, м³/ч
1	1/2	0,09
2	1	0,27
3	1+1/2	0,76
4	2	0,98
5	2+1/2	1,20
6	3	1,46
7	3+1/2	1,70
8	4	1,93
9	4+1/2	2,19
10	5	2,47
11	5+1/2	2,75
12	все открыто	3,01

Рис. 3.2.
Диаграмма настройки клапана ручного запорно-балансирующего



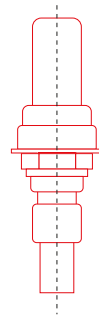
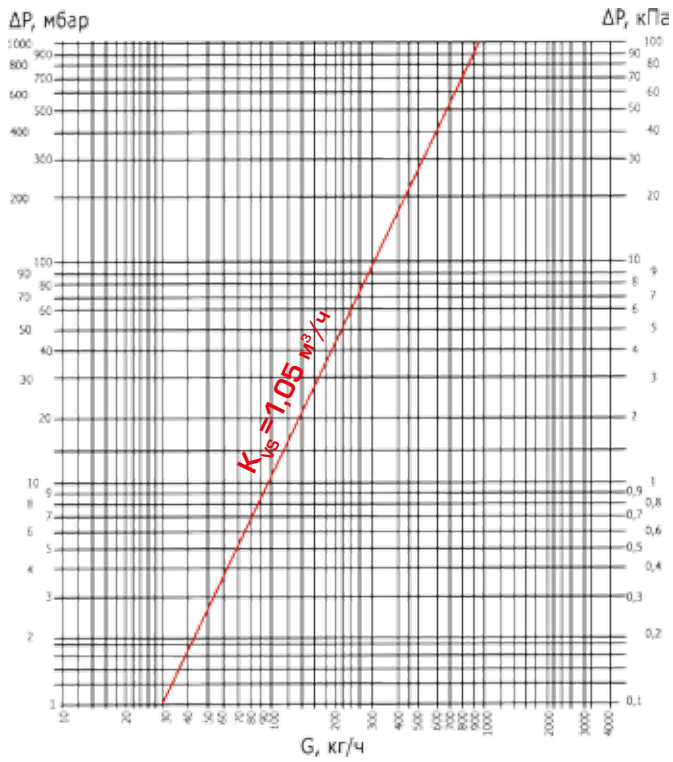
ИНДЕКС НАСТРОЙКИ	ЧИСЛО ОБОРОТОВ ОТ ЗАКРЫТОГО ПОЛОЖЕНИЯ	K_{vs} , м³/ч
-	-	5,1

Рис. 3.3.
Диаграмма гидравлического сопротивления штуцера под фитинг типа «Евроконус»



ИНДЕКС НАСТРОЙКИ	ЧИСЛО ОБОРОТОВ ОТ ЗАКРЫТОГО ПОЛОЖЕНИЯ	K_{vs} , м³/ч
-	-	2,98

Рис. 3.4.
Диаграмма гидравлического сопротивления штуцера клапана терморегулятора



ИНДЕКС НАСТРОЙКИ	ЧИСЛО ОБОРОТОВ ОТ ЗАКРЫТОГО ПОЛОЖЕНИЯ	K_{vs} , м ³ /ч
-	-	1,05

Рис. 3.5.
Диаграмма гидравлического сопротивления балансировочного расходомера

УСТРОЙСТВО БЛОКА КОЛЛЕКТОРНОГО

Коллекторные блоки изготавливаются в двух исполнениях и имеют различную комплектацию (см. «Номенклатура коллекторных распределительных блоков»). Конструкция полностью укомплектованного коллекторного блока показана на рис. 3.6, а устройство его основных элементов – на рис. 3.7.

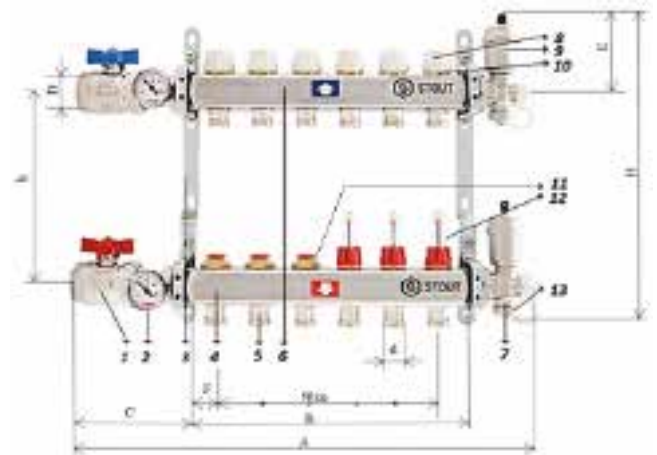


Рис. 3.6.
 Устройство блока коллекторного

№ ПОЗ.	НАИМЕНОВАНИЕ ЭЛЕМЕНТА	МАТЕРИАЛ	КОЛ-ВО, ШТ.
1	Кран шаровой с накидной гайкой («американкой»)	Никелиров. латунь CW617N	2
2	Вставка со стрелочным термометром	Нержав. сталь, пластик	2
3	Кронштейн	Оцинкованная сталь	2
4	Коллектор подающий	Нержав. сталь AISI304L (Латунь CW617N) ²⁾	1
5	Штуцер под компрессионный фитинг типа «Евроконус»	Латунь CW617N	1 - 13 ³⁾
6	Коллектор обратный	Нержав. сталь AISI304L (Латунь CW617N) ²⁾	1
7	Кран спускной	Никелиров. латунь CW617N, пластик	2
8	Регулирующий колпачок клапана терморегулятора	Пластик ABS	1-13 ³⁾
9	Воздухоотводчик автоматический	Никелиров. латунь CW617N	2
10	Клапан терморегулятора	Латунь CW617N, нержав. сталь	1-13 ³⁾
11	Клапан запорно-регулирующий ¹⁾	Нержав. сталь, латунь	1-13 ³⁾
12	Расходомер балансировочный ¹⁾	Нержав. сталь, пластик	1-13 ³⁾
13	Крышка-ключ спускного крана	Латунь CW617N	2

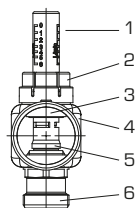
¹⁾ На коллекторе либо все клапаны запорно-регулирующие, либо все расходомеры балансировочные.

²⁾ Без скобок – для модели блока с коллекторами из нержавеющей стали, в скобках – для модели блока с коллекторами из латуни.

³⁾ По количеству входов/выходов на коллекторах.

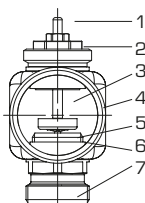
КОЛ-ВО ВХОДОВ/ВЫХОДОВ НА КОЛЛЕКТОРЕ, ШТ.	РАЗМЕРЫ, ММ ¹⁾							РАЗМЕР РЕЗЬБЫ, ДЮЙМЫ	
	A	B	C	E	F	H	H	D	D
3	373 (328)	192 (162)	119 (112)	90 (87)	47 (31)	349 (340)	211 (200)	1	3/4
4	423 (378)	243 (212)							
5	473 (428)	293 (262)							
6	523 (478)	343 (312)							
7	573 (528)	393 (362)							
8	623 (578)	443 (412)							
9	673 (628)	493 (462)							
10	723 (678)	543 (512)							
11	773 (728)	593 (562)							
12	823 (778)	643 (612)							
13	873	693							

¹⁾ В таблице размеры без скобок – для блоков коллекторных из нержавеющей стали, в скобках – для блоков коллекторных из латуни.



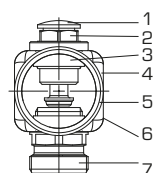
КОЛЛЕКТОР ПОДАЮЩИЙ С БАЛАНСИРОВОЧНЫМИ РАСХОДОМЕРАМИ

1. Стакан смотровой - жаропрочный пластик
2. Гайка настройки расходомера с защитным кольцом – латунь (CuZn39Pb3), пластик
3. Вставка расходомера - латунь (CuZn39Pb3)
4. Корпус подающего коллектора - нержавеющая сталь AISI304L или латунь CW617N
5. Прокладка - EPDM
6. Штуцер под компрессионный фитинг типа «Евроконус» – латунь CW617N



КОЛЛЕКТОР ОБРАТНЫЙ С КЛАПАНАМИ ТЕРМОРЕГУЛЯТОРОВ

1. Шток – нержавеющая сталь 304L AISI
2. Блок сальниковый – латунь CW614N
3. Корпус клапана - латунь (CuZn39Pb3)
4. Корпус обратного коллектора - нержавеющая сталь AISI304L или латунь CW617N
5. Затвор клапана – латунь (CuZn39Pb3)
6. Уплотнитель золотника - EPDM
7. Штуцер под компрессионный фитинг типа «Евроконус» – латунь CW617N



КОЛЛЕКТОР ПОДАЮЩИЙ С ЗАПОРНО-БАЛАНСИРОВОЧНЫМИ КЛАПАНАМИ

1. Заглушка защитная – пластик
2. Гайка штока – латунь CW614N
3. Корпус клапана – латунь (CuZn39Pb3)
4. Прокладка - EPDM
5. Затвор клапана – латунь CW617N
6. Корпус подающего коллектора - нержавеющая сталь AISI304L или латунь CW617N
7. Штуцер под компрессионный фитинг типа «Евроконус» – латунь CW617N

Рис. 3.7

Устройство элементов распределительного блока коллекторного STOUT

Регулирующие клапаны терморегуляторов могут приводиться в действие с помощью термоэлектрических приводов с посадочной резьбой М30х1,5, управляемых электрическими комнатными термостатами.

РЕКОМЕНДАЦИИ ПО ПРОЕКТИРОВАНИЮ, МОНТАЖУ, НАЛАДКЕ И ЭКСПЛУАТАЦИИ

Выбор коллекторного блока зависит от типа системы отопления, количества присоединяемых к коллекторам контуров и параметров теплоносителя. К применению рекомендуются, прежде всего комплектные коллекторные блоки: (SMS 0907, SMS 0912, SMBO473 и SMB 0468).

Коллекторные блоки с балансировочными расходомерами рекомендуются к применению, как правило, в системах напольного отопления, а блоки без всяких регулирующих устройств – в системах отопления с радиаторами и конвекторами, оснащенными радиаторными терморегуляторами.

Коллекторные блоки могут устанавливаться свободно на стене или размещаться в коллекторных шкафах (см. раздел 5).

Коллекторы поставляются для подключения к магистральным трубопроводам слева. Для подключения трубопроводов справа следует:

1. Демонтировать термометры из вставок коллекторов;
2. Снять коллекторы с кронштейнов;
3. Поменять местами вставки для термометров вместе с шаровыми кранами и концевые части с воздухоотводчиками и дренажными кранами;
4. Установить коллекторы на кронштейны;
5. Вставить на место термометры.

Блоки коллекторные STOUT рассчитаны на применение в системах отопления с разводкой из труб РЕ-Ха/EVOH (см. раздел 2.1.1.). Для их присоединения к коллекторам используются компрессионные фитинги типа «Евроконус» с резьбой 3/4" (см. раздел 2.2.2.).

Для обеспечения требуемых расходов теплоносителя по отдельным циркуляционным контурам системы отопления подающий распределительный коллектор оснащается ручными запорно-балансировочными клапанами или балансировочными расходомерами. Эти устройства позволяют сдросселировать при расчетных расходах теплоносителя излишние перепады давления в контурах, которые выявляются в ходе гидравлического расчета системы отопления и должны указываться в проектной документации.

Настройка запорно-балансировочного клапана на конкретный перепад давлений осуществляется путем установки его штока в определенную позицию с помощью шестигранного торцевого ключа (см. рис. 3.8). Для этого необходимо выполнить следующие операции:

1. Используя диаграмму на рис. 3.2 найти в точке пересечения линий расчетного расхода и дросселируемого перепада давлений индекс настройки клапана и далее по прилагаемой таблице - необходимое число оборотов его штока от закрытого положения.
2. Снять красную защитную заглушку штока клапана.
3. Вставить шестигранный ключ в отверстие штока клапана.
4. Полностью закрыть клапан, вращая ключ до упора по часовой стрелке.
5. Приоткрыть клапан вращением ключа против часовой стрелки на найденное по диаграмме число оборотов.
6. Вынуть ключ и поставить заглушку на место.

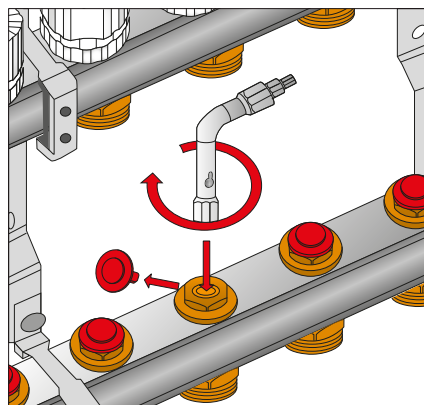


Рис. 3.8.
Настройка клапанов запорно-баланси-
ровочных

Настройку балансировочных расходомеров производят непосредственно на проектные значения расходов при запущенной системе отопления в следующей последовательности (см. рис. 3.9):

1. Снять красное защитное кольцо с настроечной гайки расходомера, осторожно поддев его отверткой.
2. Вращать рукой настроечную гайку, наблюдая за перемещением диска — указателя в смотровом стакане расходомера относительно шкалы расхода в л/мин. При правильной настройке указатель должен находиться на уровне значения расчетного расхода.
3. Установить защитное кольцо обратно, надавив на него до щелчка.
4. Опломбировать защитное кольцо, продев проволоку через пломбировочные отверстия.

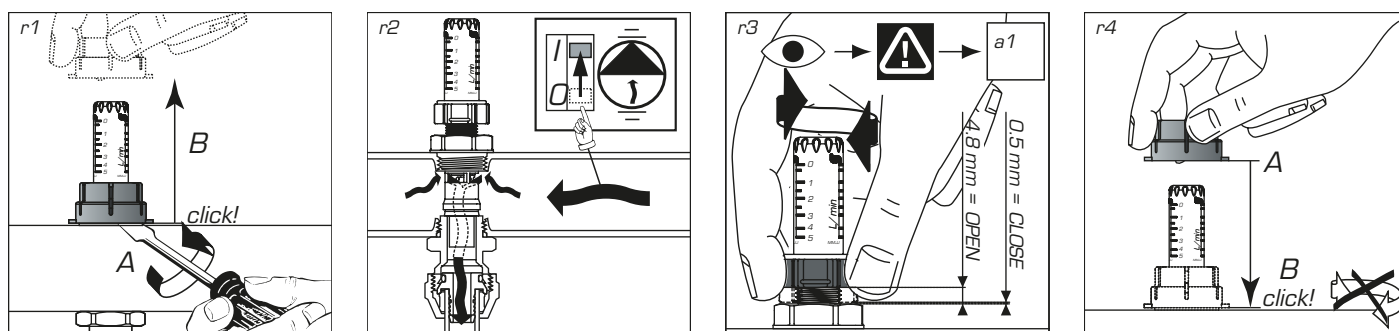


Рис. 3.9.
Настройка балансировочных расходомеров

При выполнении работ по настройке расходомеров не допускается:

- использовать какой-либо инструмент, кроме отвертки;
- прилагать к деталям расходомера изгибающих усилий;
- вращать стакан расходомера.

Термоэлектрические приводы устанавливаются на клапаны терморегуляторов через адаптеры, для чего необходимо (рис. 3.10):

1. Отвернуть и снять рукоятку ручного регулирования с клапана терморегулятора.
2. Навернуть адаптер с резьбой М30х1,5 на клапан.
3. Установить на адаптер термоэлектропривод, нажав его вниз и повернув по часовой стрелке до фиксации на клапане.

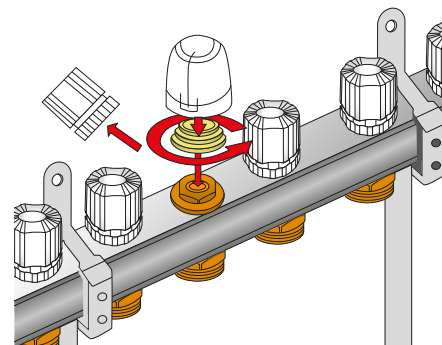


Рис. 3.10.
Установка термоэлектропривода

4. Шкафы для распределительных коллекторов

Шкафы STOUT предназначены, для размещения в них распределительных коллекторов и коллекторных блоков для систем отопления (радиаторной или напольной) с поквартирной разводкой или водопровода. Шкафы также могут использоваться для установки в них насосных смесительных узлов, приборов тепло- и водоучета, а также других устройств для систем инженерного обеспечения зданий.

Шкафы изготавливаются двух типов (рис. 4.1):

- ШРВ – встраиваемый;
- ШРН – наружный (пристенный).

Шкафы эстетичны, позволяют быстро и надежно закрепить оборудование внутри него, обеспечивают защиту устройств от несанкционированного доступа.



SCC-0001



SCC-0002

Рис. 4.1.
Монтажные шкафы SCC-0002 и SCC-0001

ПРИМЕРЫ ПРИМЕНЕНИЯ

СИСТЕМЫ ОТОПЛЕНИЯ



СИСТЕМЫ ВОДОПРОВОДА



Рис. 4.2.
Примеры применения шкафов

ТАБЛИЦА 4.1.

АРТИКУЛ	КОЛ-ВО КОЛЛЕКТОРНЫХ ВЫХОДОВ, ШТ.	ГАБАРИТЫ АХВХН*, ММ	МАССА, КГ
Шкаф SCC-0001 (настенный)			
SCC-0001-000013	1-3	365x120x651	5,9
SCC-0001-000045	4-5	454x120x651	6,75
SCC-0001-000067	6-7	554x120x651	7,74
SCC-0001-000810	8-10	704x120x651	9,5
SCC-0001-001112	11-12	854x120x651	11,8
SCC-0001-001316	13-16	1004x120x651	14,56
SCC-0001-001718	17-18	1154x120x651	16,58
SCC-0001-001920	19-20	1304x120x651	19,9
SCC-0001-002122	21-22	1454x120x651	21,5
Шкаф SCC-0002 (встраиваемый)			
SCC-0002-000013	1-3	407x125x670	6,8
SCC-0002-000045	4-5	496x125x670	7,72
SCC-0002-000067	6-7	596x125x670	8,84
SCC-0002-000810	8-10	746x125x670	10,42
SCC-0002-001112	11-12	896x125x670	12,66
SCC-0002-001316	13-16	1046x125x670	15,3
SCC-0002-001718	17-18	1196x125x670	17,9
SCC-0002-001920	19-20	1346x125x670	20,5
SCC-0002-002122	21-22	1496x125x670	22,6

* см. рис. 4.3.

УСТРОЙСТВО

Шкафы STOUT изготавливаются в заводских условиях двух типов (настенные и встраиваемые в строительные конструкции). Каждый тип предусматривает 9 модификаций по длине, которая зависит от числа выходов для трубопроводов на распределительных коллекторах, которые могут размещаться в шкафу.

Устройство шкафов показано на рис. 4.3, а их конструктивные особенности приведены в табл. 4.2.

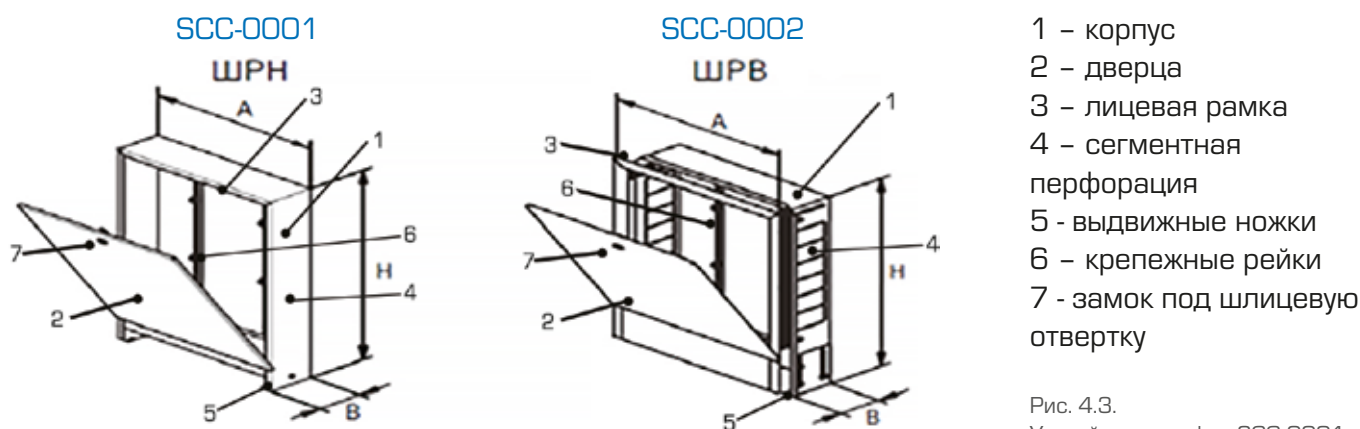


Рис. 4.3.
Устройство шкафов SCC-0001 и SCC-0002

КОНСТРУКТИВНЫЕ ОСОБЕННОСТИ ШКАФОВ

ТАБЛИЦА 4.2

ШРН	ШРВ
Настенный (приставной).	Встраиваемый в строительные конструкции.
Материалы: Корпус и дверка - сталь листовая (черная).	Материалы: корпус - сталь листовая оцинкованная; дверка - сталь листовая (черная).
Окрашен (корпус и дверка) порошковой эмалью белого цвета (RAL9016) с предварительным нанесением фосфатной пленки.	Окрашен (только дверка и лицевая рамка) порошковой эмалью белого цвета (RAL9016) с предварительным нанесением фосфатной пленки.
Внутри шкафов установлены подвижные универсальные профильные крепежные рейки, позволяющие располагать оборудование в любом месте по высоте и ширине шкафа.	
В боковых стенках корпуса выполнена перфорация, сегменты которой удаляются в любом месте, удобном для подсоединения трубопроводов.	
Шкаф имеет выдвижные ножки, регулируемые по высоте до 40 мм.	Шкаф имеет выдвижные ножки, регулируемые по высоте до 90 мм, а выдвижная лицевая рамка позволяет изменять глубину установки со 125 мм до 195 мм.
Крепление шкафа к полу осуществляется через отверстия в ножках, а к стене – через отверстия в задней стенке.	Крепление шкафа к полу осуществляется через отверстия в ножках, а фиксация его в нише стены – за счет отгибных фиксаторов.
Дверки шкафов оснащены замком.	
В шкафах отсутствует дно для обеспечения подключения трубной разводки.	

РЕКОМЕНДАЦИИ ПО МОНТАЖУ И ЭКСПЛУАТАЦИИ

1. Установка шкафов производится на поверхность стены или ниши.
2. В боковых стенках шкафа в местах пропуска трубопроводов необходимо удалить перфорированные элементы.
3. Требуемая высота шкафа регулируется за счет выдвижных ножек с контролем по уровню, после чего положение ножек фиксируется с помощью болтов и гаек.
4. При установке встраиваемого шкафа следует выдвинуть его лицевую рамку так, чтобы она оказалась вровень с поверхностью стены здания, а задняя панель шкафа касалась стенки ниши.
5. Ножки шкафа должны быть прикреплены к полу по месту дюбель винтами. Дополнительно приставной шкаф может крепиться к стене через отверстия в его задней панели, а встроенный шкаф в нише – с помощью отгибных фиксаторов в его боковых стенках.
6. Крепление коллекторов и другого оборудования в шкафу производится к монтажным рейкам, которые могут раздвигаться на требуемую ширину, а посадочные болты на них передвигаться по вертикали.
7. При монтаже и эксплуатации следует оберегать элементы шкафа от механических повреждений. Не допускается использовать шкафы в качестве несущей конструкции, нагружать или вставлять на них при отделочных работах.
8. Окрашенные поверхности шкафа нельзя чистить с использованием абразивных порошков и растворителей.
9. При монтаже и в ходе эксплуатации необходимо предохранять шкаф от нагрева до температуры выше 120 °С.

5. Коллекторы распределительные для водоснабжения

5.1. КОЛЛЕКТОРЫ РАСПРЕДЕЛИТЕЛЬНЫЕ С РЕГУЛИРОВОЧНЫМИ КЛАПАНАМИ

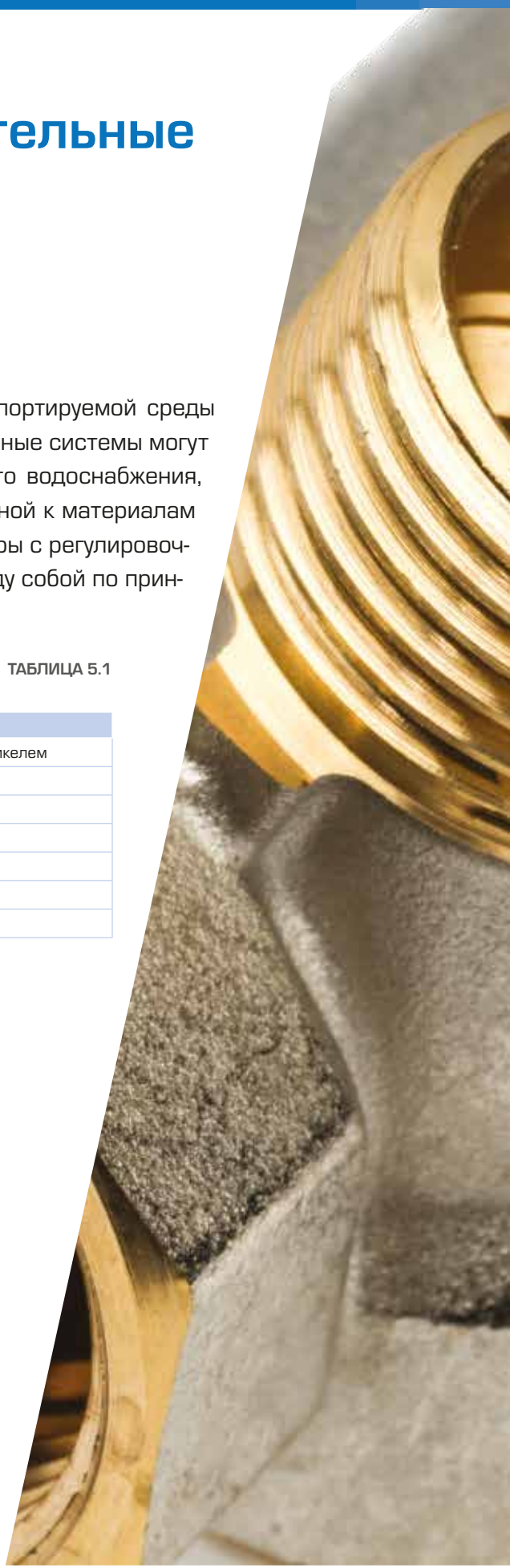
ОПИСАНИЕ И ОБЛАСТЬ ПРИМЕНЕНИЯ

Коллекторы предназначены для распределения потока транспортируемой среды по потребителям, перекрытие и регулировку отводов. Коллекторные системы могут использоваться на трубопроводах систем холодного и горячего водоснабжения, отопления, а также для транспортировки жидкости не агрессивной к материалам элементов коллекторных систем. Распределительные коллекторы с регулировочно-запорными клапанами имеют возможность соединения между собой по принципу модульности.

ТЕХНИЧЕСКИЕ ХАРАКТЕРИСТИКИ

ТАБЛИЦА 5.1

НАИМЕНОВАНИЕ ПАРАМЕТРА	ЗНАЧЕНИЕ ПАРАМЕТРЫ
Материал коллектора	CW 617 N UNI-EN 12165 покрытый никелем
Макс. рабочее давление	10
Мак. температура теплоносителя T _{макс} , °C	120
Пропускная способность отводов, м ³ /ч	2,1
Размер резьбы коллектора, дюймы	3/4", 1"
Размер резьбы входов/выходов, дюймы	3/4"ЕК
Температура транспортировки и хранения, °C	От -50 до 50



НОМЕНКЛАТУРА

ТАБЛИЦА 5.2

Артикул	Диаметр коллектора	Количество входов/ выходов, шт	Диаметр отводы	Эскиз
SMB 6851 343402	3/4"	2	3/4" ЕК	
SMB 6851 343403	3/4"	3	3/4" ЕК	
SMB 6851 343404	3/4"	4	3/4" ЕК	
SMB 6851 013402	1"	2	3/4" ЕК	
SMB 6851 013403	1"	3	3/4" ЕК	
SMB 6851 013404	1"	4	3/4" ЕК	

Габаритные и присоединительные размеры коллекторных блоков указаны рис. 5.3 - 5.5. Гидравлические характеристики элементов коллекторов приведены на рис. 5.1.

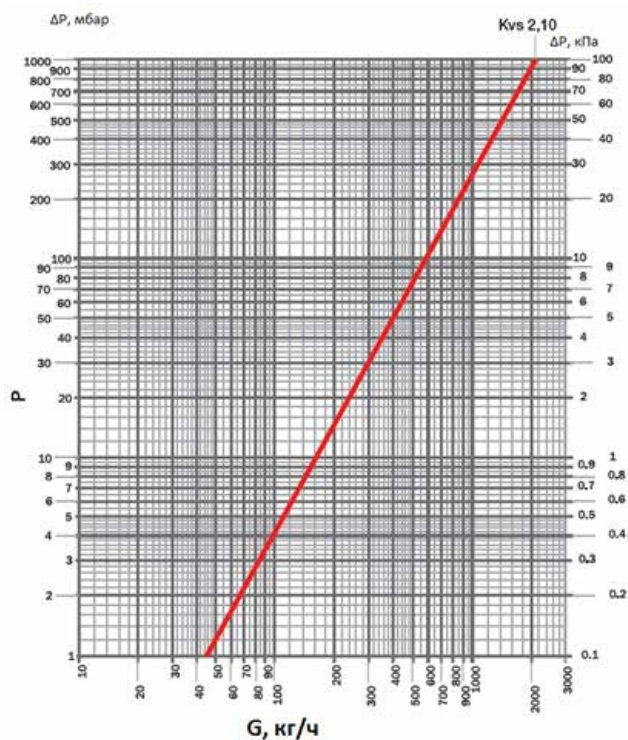
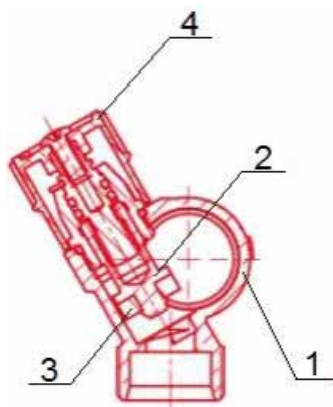


Рис. 5.1. Гидравлические характеристики элементов коллекторов



№ ПОЗ.	НАИМЕНОВАНИЕ	МАТЕРИАЛ
1	Корпус коллектора	CW 617 N UNI-EN 12165 покрытый никелем
2	Шток	CW 614 N UNI-EN 12164
3	Уплотнение штока	EPDM пероксидной полимеризации
4	Рукоятка	ABS - пластик

Рис. 5.2. Устройство распределительного коллектора

ГАБАРИТНЫЕ И ПРИСОЕДИНИТЕЛЬНЫЕ РАЗМЕРЫ

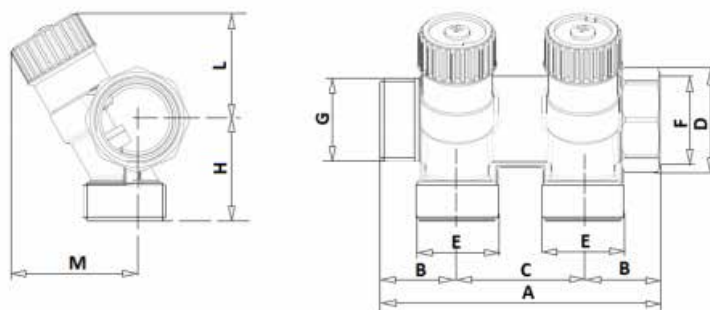


Рис. 5.3.
 Коллектор на два выхода с регулировочно-запорными клапанами.

Артикул	A	B	C	D	E	F	G	H	L	M
SMB 6851 343402	98	29	40	31	G3/4EK	G3/4	G3/4	34	34	38
SMB 6851 013402	98	29	40	38	G3/4EK	G1	G1	35	38	40

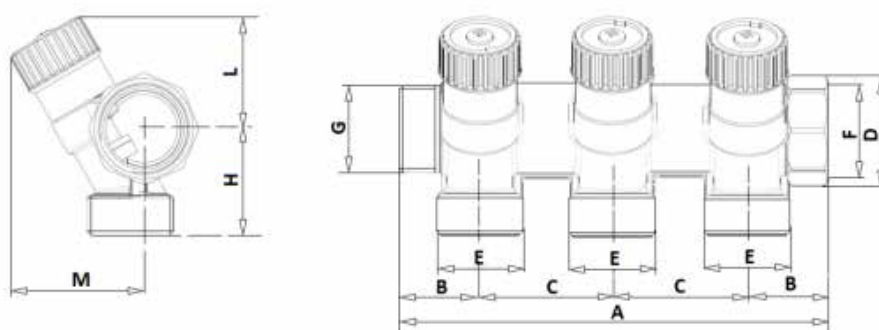


Рис. 5.4.
 Коллектор на два выхода с регулировочно-запорными клапанами.

Артикул	A	B	C	D	E	F	G	H	L	M
SMB 6851 343403	138	29	40	31	G3/4EK	G3/4	G3/4	34	34	38
SMB 6851 013403	138	29	40	38	G3/4EK	G1	G1	35	38	40

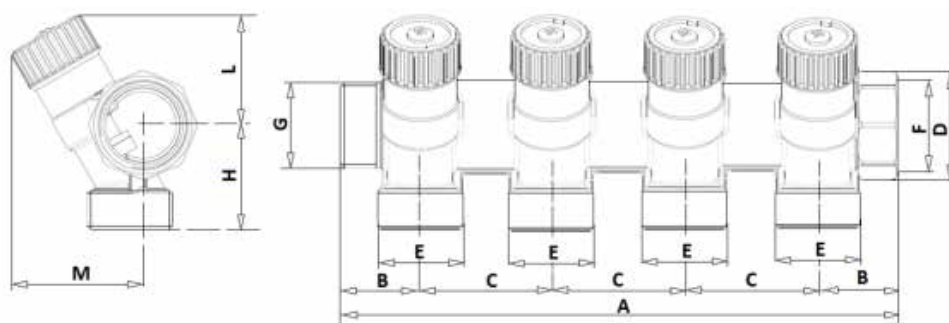


Рис. 5.5.
 Коллектор на четыре выхода с регулировочно-запорными клапанами.

Артикул	A	B	C	D	E	F	G	H	L	M
SMB 6851 343404	178	29	40	31	G3/4EK	G3/4	G3/4	34	34	38
SMB 6851 013404	178	29	40	38	G3/4EK	G1	G1	35	38	40

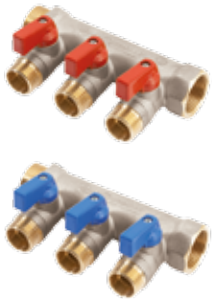
5.2. КОЛЛЕКТОРЫ РАСПРЕДЕЛИТЕЛЬНЫЕ С ШАРОВЫМИ КРАНАМИ

ОПИСАНИЕ И ОБЛАСТЬ ПРИМЕНЕНИЯ

Коллекторы распределительные для систем водяного отопления и водоснабжения используются для распределения и перекрытия воды. Коллектор имеет возможность отключения (перекрытия) каждого отдельного контура. Распределительные коллекторы могут иметь два, три или четыре выхода с наружной резьбой 1/2". Коллекторы укомплектованы встроенными шаровыми кранами на отводах. Распределительные коллекторы имеют возможность соединения между собой по принципу модульности.

НОМЕНКЛАТУРА

ТАБЛИЦА 5.3

Артикул	Диаметр коллектора	Количество входов/ выходов, шт	Диаметр отводы		Эскиз
SMB 6200 011202	1"	2	1/2"	красный	
SMB 6200 011203	1"	3	1/2"	красный	
SMB 6200 341202	3/4"	2	1/2"	красный	
SMB 6200 341203	3/4"	3	1/2"	красный	
SMB 6201 011202	1"	2	1/2"	синий	
SMB 6201 011203	1"	3	1/2"	синий	
SMB 6201 341202	3/4"	2	1/2"	синий	
SMB 6201 341203	3/4"	3	1/2"	синий	
SMB 6200 341204	3/4"	4	1/2"	красный	
SMB 6201 341204	3/4"	4	1/2"	синий	

ТЕХНИЧЕСКИЕ ХАРАКТЕРИСТИКИ

ТАБЛИЦА 5.4

Наименование параметра	Значение параметра
Материал коллектора	CW 617 N UNI-EN 12165 покрытый никелем
Макс. рабочее давление	10
Мак. температура теплоносителя T _{max} , °C	95
Пропускная способность отводов, мЗ/ч	1,15
Размер резьбы коллектора, дюймы	3/4", 1"
Размер резьбы входов/выходов, дюймы	1/2"
Температура транспортировки и хранения, °C	От -50 до 50

Габаритные и присоединительные размеры коллекторных блоков указаны рис. 5.6.

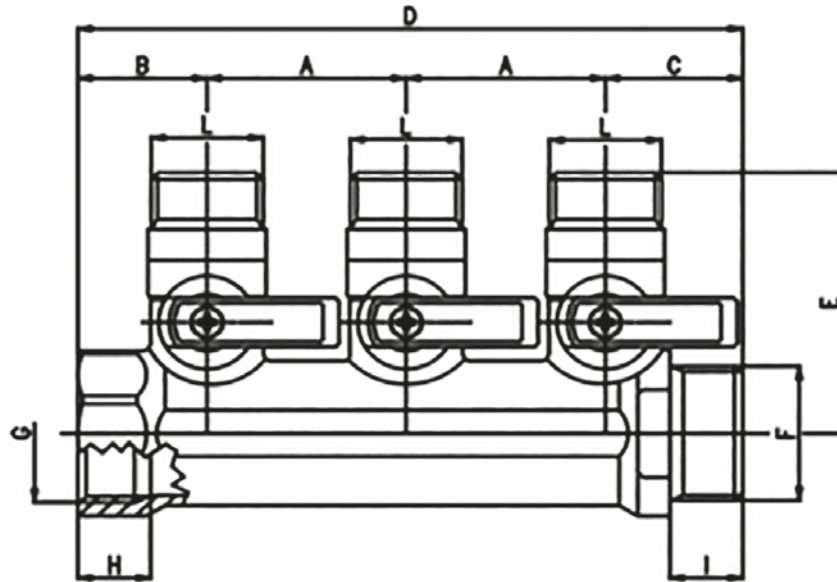
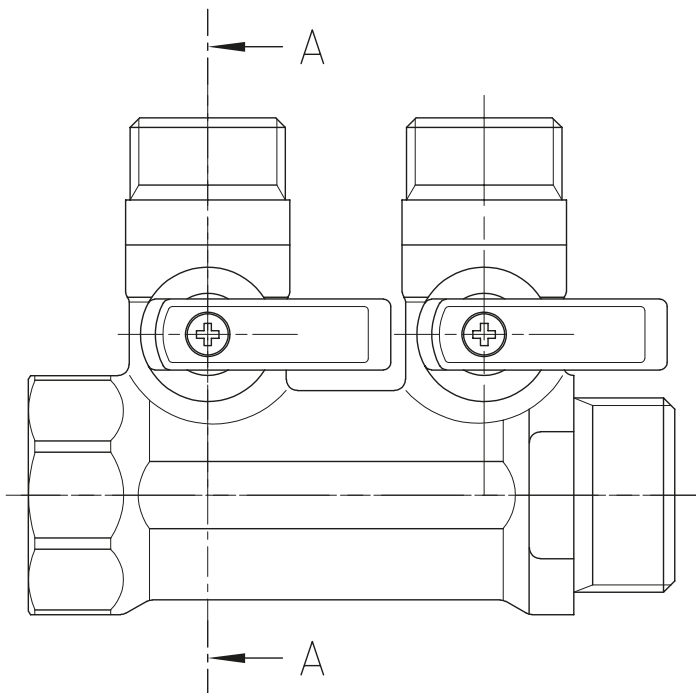
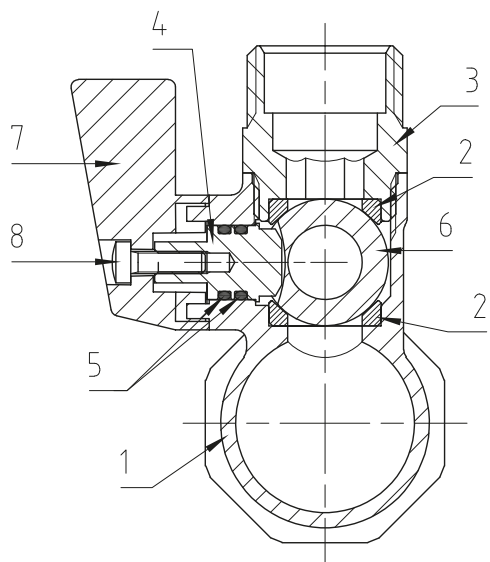


Рис. 5.6.
 Габаритные и присоединительные размеры.

Артикул	A	B	C	D	E	F	G	H	L	Кол-во отводов
SMB 6200 011202	37	27	29	93	1"	1"	17	17	1/2"	2
SMB 6200 011203	37	27	29	130	1"	1"	17	17	1/2"	3
SMB 6200 341202	37	24	25,5	86,5	3/4"	3/4"	13,5	13,5	1/2"	2
SMB 6200 341203	37	24	25,5	123,5	3/4"	3/4"	13,5	13,5	1/2"	3
SMB 6201 011202	37	27	29	93	1"	1"	17	17	1/2"	2
SMB 6201 011203	37	27	29	130	1"	1"	17	17	1/2"	3
SMB 6201 341202	37	24	25,5	86,5	3/4"	3/4"	13,5	13,5	1/2"	2
SMB 6201 341203	37	24	25,5	123,5	3/4"	3/4"	13,5	13,5	1/2"	3

A-A



№ ПОЗ.	НАИМЕНОВАНИЕ	МАТЕРИАЛ
1	Корпус коллектора	CW 617 N UNI-EN 12165 покрытый никелем
2	Уплотнение шара	P.T.F.E.
3	Отвод	CW 617 N UNI-EN 12165
4	Шток	CW 617 N UNI-EN 12165
5	O-RING, уплотнительное кольцо букс	EPDM PEROX 70
6	Шар	UNI EN 12164-CW614N
7	Рукоятка	ALLUMINIUM
8	Винт	Fe 37 покрытый цинком

6. Арматура трубопроводная

Арматура трубопроводная – техническое устройство, устанавливаемое на трубопроводах, и емкостях, предназначенное для управления потоком рабочей среды путем изменения площади проходного сечения.

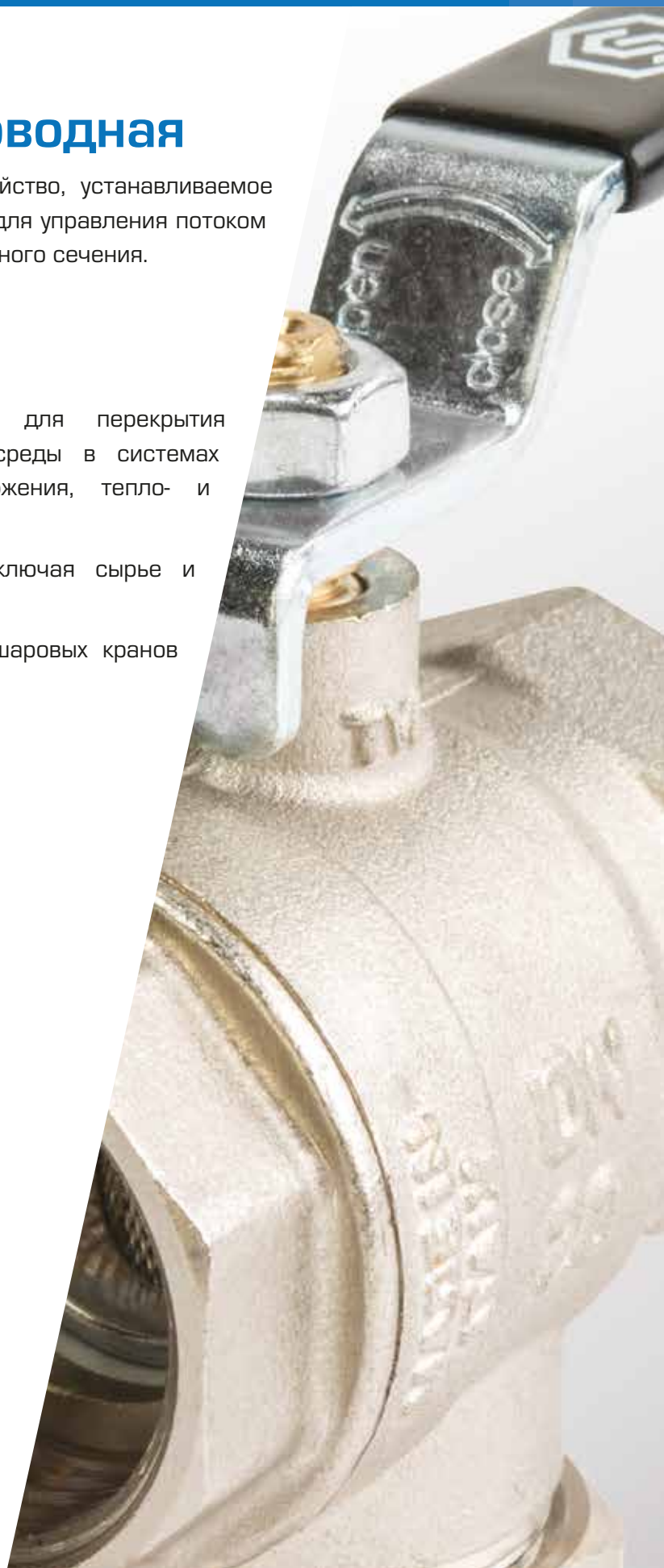
6.1. КРАНЫ ЗАПОРНЫЕ ШАРОВЫЕ

ОБЩИЕ СВЕДЕНИЯ

Запорные шаровые краны предназначены для перекрытия транспортируемого по трубопроводу потока среды в системах отопления, горячего и холодного водоснабжения, тепло- и холодоснабжения вентиляционных установок.

Краны STOUT изготавливаются в Италии, включая сырье и комплектующие изделия.

Общие технические характеристики запорных шаровых кранов даны в табл. 6.1.



ТЕХНИЧЕСКИЕ ХАРАКТЕРИСТИКИ

ТАБЛИЦА 6.1

НАИМЕНОВАНИЕ	ЗНАЧЕНИЕ	ПРИМЕЧАНИЕ
Номинальный диаметр DN, мм	15 -50	В зависимости от типа крана
Тип проходного сечения	Полнопроходной	
Номинальное давление PN, бар	50, 40, 32	В зависимости от диаметра крана
Предельное рабочее давление среды $P_{раб}$, бар	См. рис. 5.1.	Зависит от температуры среды
Температура перемещаемой среды T, °C	От -20 до 150	
Среда	Вода, раствор гликолей в воде (до 50%)	
Класс герметичности шарового затвора	A	По DIN EN 12266-1
Условная пропускная способность K_{vs} , (м ³ /ч)/бар ^{0.5}	См. технические описания кранов	
Температура окружающей среды, °C	От -20 до 60	
Наличие индикатора «Открыт/Закрыт»	Да	
Минимальная толщина стенки корпуса крана, мм	1,5 для DN15 1,6 для DN20 1,8 для DN25 2 для DN32 2,1 для DN40 2,3 для DN50	
Средний срок службы, лет	30	
Количество циклов «открыт-закрыт» за срок службы	55000	
Цвет ручки	Черный с белой надписью	
Размеры	См. технические описания кранов	Разделы 6.1.1-6.1.5

Условия применения кранов запорных шаровых по давлению и температуре среды приведены на рис. 6.1.

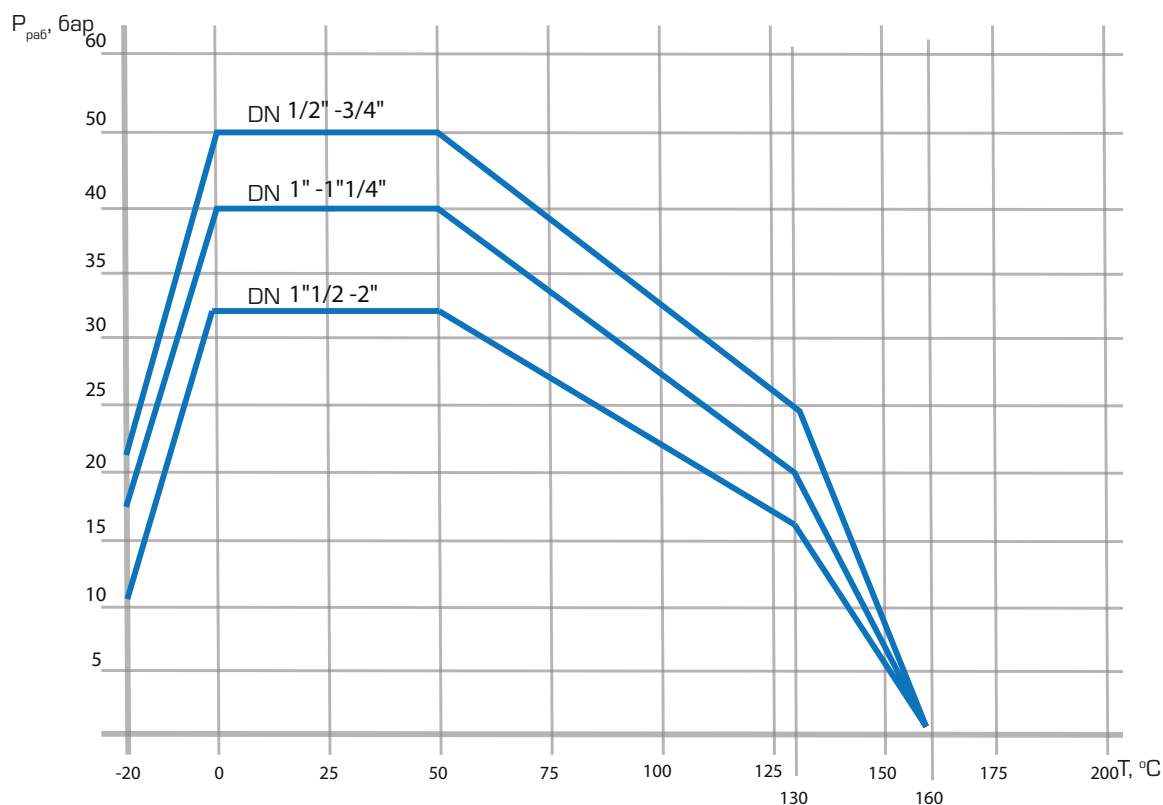


Рис.6.1.
Зависимость рабочего давления от температуры перемещаемой среды

УСТРОЙСТВО

Устройство запорных кранов шаровых STOUT отображено на рис. 6.2, на примере муфтового крана.

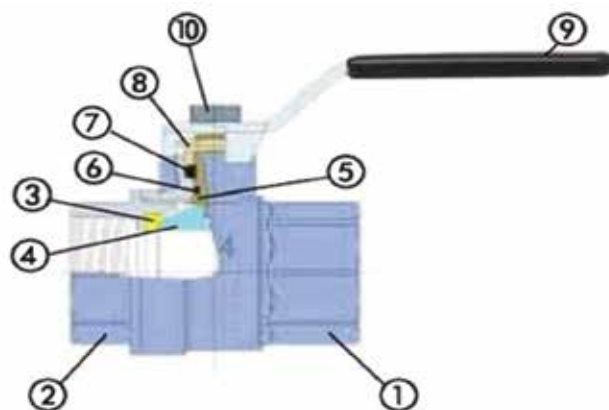


Рис. 6.2.
Устройство запорного шарового крана STOUT

№ ПОЗ.	НАИМЕНОВАНИЕ	МАТЕРИАЛ	ПРИМЕЧАНИЕ
1	Корпус	Никелированная латунь CW617N	По UNI EN 12165/98
2	Штуцер резьбовой	Никелированная латунь CW617N	По UNI EN 12165/98
3	Уплотнение шарового затвора	PTFE	
4	Затвор шаровый	Хромированная латунь CW617N	По UNI EN 12165/98
5	Шпиндель	Латунь CW614N	По UNI EN 12164/98
6	Уплотнение кольцевое	FKM	
7	Уплотнение сальниковое	PTFE	
8	Шайба	Латунь CW614N	
9	Гайка	Оцинкованная сталь	
10	Рукоятка	Оцинкованная сталь, Пластик PVC	

РЕКОМЕНДАЦИИ ПО МОНТАЖУ И ЭКСПЛУАТАЦИИ

Шаровые краны поставляются в открытом положении шарового затвора.

Монтаж кранов в трубопроводной системе должен выполняться квалифицированными специалистами.

Для уплотнения резьбы могут использоваться любые материалы, разрешенные СП 73.13330.2012 «Внутренние санитарно-технические системы зданий».

При монтаже кранов изгибающие усилия и крутящий момент не должны превышать значений, указанных в табл. 6.2.


ТАБЛИЦА 6.2

НОМИНАЛЬНЫЙ ДИАМЕТР КРАНА DN, ММ	15	20	25	32	40	50
Макс. изгибающий момент, Нм	46	101	129	206	258	447
Макс. крутящий момент, Нм	30	40	60	80	120	150

Открывать и закрывать краны следует плавным поворотом шпинделя за рукоятку вручную без применения каких-либо инструментов.

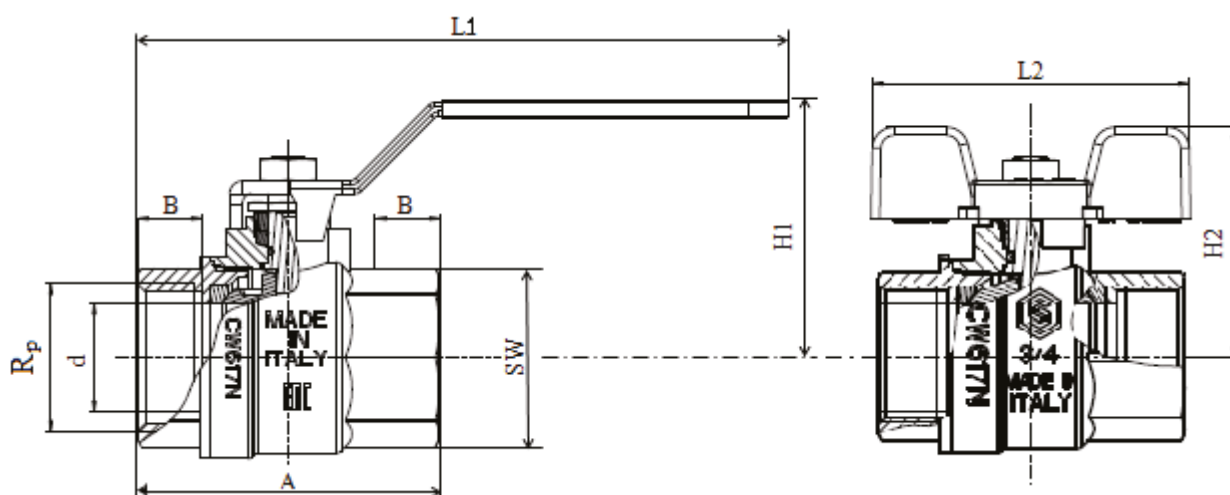
Внимание! Применение шаровых кранов в качестве регулирующих устройств не допускается. (п. 10.11 СП 124.13330.2012 «Тепловые сети»).

6.1.1. КРАНЫ ШАРОВЫЕ ЛАТУННЫЕ НИКЕЛИРОВАННЫЕ ПОЛНОПРОХОДНЫЕ РЕЗЬБОВЫЕ (ВНУТРЕННЯЯ - ВНУТРЕННЯЯ РЕЗЬБА), ТИП SVB-0001 И SVB-0002

ЭСКИЗ	НОМИНАЛЬНЫЙ ДИАМЕТР DN, ММ	АРТИКУЛ STOUT SVB-0001 (РУЧКА «РЫЧАГ»)	АРТИКУЛ STOUT SVB-0002 (РУЧКА «БАБОЧКА»)	НОМИНАЛЬНОЕ ДАВЛЕНИЕ PN, БАР	ТЕМПЕРАТУРА ПЕРЕМЕЩАЕМОЙ СРЕДЫ, °С		УСЛОВНАЯ ПРОПУСКНАЯ СПОСОБНОСТЬ K_{vs} М³/Ч
					T _{МИН}	T _{МАКС}	
	15	SVB-0001-000015	SVB-0002-000015	50	-20	150	20
	20	SVB-0001-000020	SVB-0002-000020				45
	25	SVB-0001-000025	SVB-0002-000025	40			60
	32	SVB-0001-000032	SVB-0002-000032				100
	40*	SVB-0001-000040	-	32			170*
	50*	SVB-0001-000050	-				265*

SVB-0001

SVB-0002




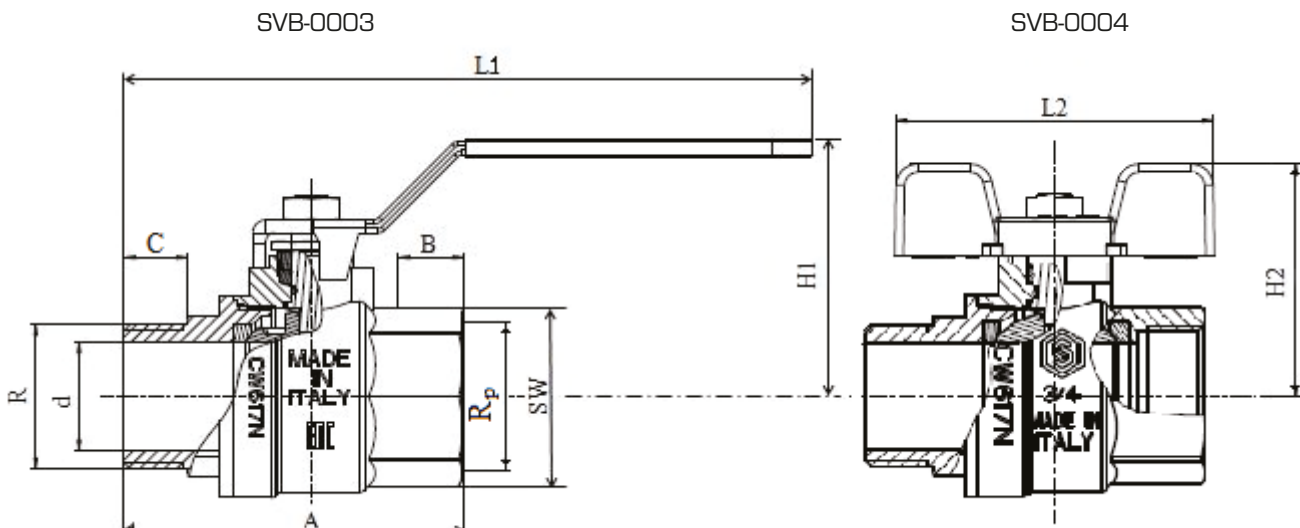
НОМИНАЛЬНЫЙ ДИАМЕТР DN, ММ	РАЗМЕР ПРИСОЕДИНИТЕЛЬНОЙ РЕЗЬБЫ, ДЮЙМЫ		РАЗМЕРЫ, ММ								МАССА, гр	
	ВНУТР. Rp	НАРУЖН. R	A	B	L1	L2	H1	H2	D**	SW	SVB-0001	SVB-0002
15	1/2	-	50	11,2	92	63	43	42	15	25	180	169
20	3/4	-	58	13	92	63	47	46	20	31	260	249
25	1	-	70	15	115	73	59	53	25	38	460	435
32	1 1/4	-	80	17	115	73	64	58	32	47	690	665
40*	1 1/2*	-	91*	18*	150	-	75	-	39*	54*	1000	-
50*	2*	-	108*	20,5*	150	-	82	-	50*	66*	1600	-

* Только для крана типа SVB-0001

** Диаметр отверстия в шаре только для крана типа SVB-0001

6.1.2. КРАНЫ ШАРОВЫЕ ЛАТУННЫЕ НИКЕЛИРОВАННЫЕ ПОЛНОПРОХОДНЫЕ РЕЗЬБОВЫЕ (ВНУТРЕННЯЯ - НАРУЖНАЯ РЕЗЬБА), ТИП SVB-0003 И SVB-0004

ЭСКИЗ	НОМИНАЛЬНЫЙ ДИАМЕТР DN, MM	АРТИКУЛ SVB-0003 (РУЧКА «РЫЧАГ»)	АРТИКУЛ SVB-0004 (РУЧКА «БАБОЧКА»)	НОМИНАЛЬНОЕ ДАВЛЕНИЕ PN, БАР	ТЕМПЕРАТУРА ПЕРЕМЕЩАЕМОЙ СРЕДЫ, °С		УСЛОВНАЯ ПРОПУСКНАЯ СПОСОБНОСТЬ K_{vs} M ³ /Ч
					T _{МИН}	T _{МАКС}	
	15	SVB-0003-000015	SVB-0004-000015	50	-20	150	20
	20	SVB-0003-000020	SVB-0004-000020				45
	25	SVB-0003-000025	SVB-0004-000032	40			60
	32	SVB-0003-000032	SVB-0004-000040				100
	40*	SVB-0003-000040	-	32			170*
	50*	SVB-0003-000050	-				265*




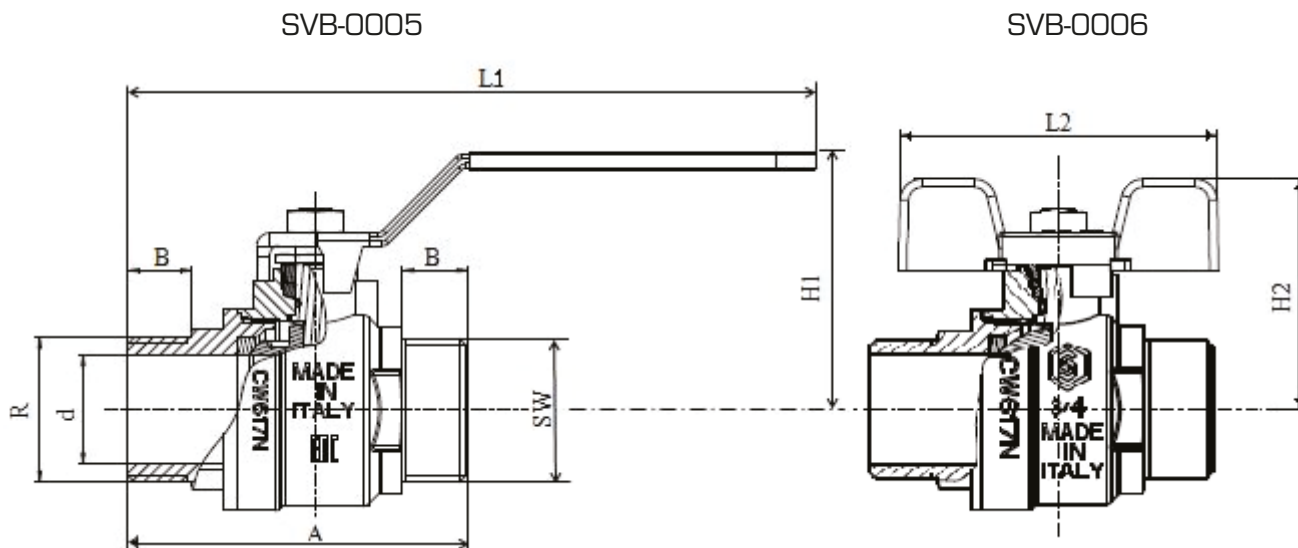
НОМИНАЛЬНЫЙ ДИАМЕТР DN, MM	РАЗМЕР ПРИСОЕДИНИТЕЛЬНОЙ РЕЗЬБЫ, ДЮЙМЫ		РАЗМЕРЫ, MM									МАССА, ГР	
	ВНУТР. Rp	НАРУЖН. R	A	B	C	L1	L2	H1	H2	D**	SW	SVB-0003	SVB-0004
15	1/2	1/2	59	11,2	10,5	92	63	43	42	15	25	195	184
20	3/4	3/4	65	13	13	92	63	47	46	20	31	270	259
25	1	1	79	15	15	115	73	59	53	25	38	490	465
32	1 1/4	1 1/4	90	17	17	115	73	64	58	32	47	755	730
40*	1 1/2*	1 1/2*	101*	18*	18	150	-	75	-	39*	54*	1030	-
50*	2*	2*	118*	20,5*	20	150	-	82	-	50*	66*	1680	-

* Только для крана типа SVB-0003

** Диаметр отверстия в шаре

6.1.3. КРАНЫ ШАРОВЫЕ ЛАТУННЫЕ НИКЕЛИРОВАННЫЕ ПОЛНОПРОХОДНЫЕ РЕЗЬБОВЫЕ (НАРУЖНАЯ - НАРУЖНАЯ РЕЗЬБА), ТИП SVB-0005 И SVB-0006

ЭСКИЗ	НОМИНАЛЬНЫЙ ДИАМЕТР DN, ММ	АРТИКУЛ SVB-0005 (РУЧКА «РЫЧАГ»)	АРТИКУЛ SVB-0006 (РУЧКА «БАБОЧКА»)	НОМИНАЛЬНОЕ ДАВЛЕНИЕ PN, БАР	ТЕМПЕРАТУРА ПЕРЕМЕЩАЕМОЙ СРЕДЫ, °С		УСЛОВНАЯ ПРОПУСКНАЯ СПОСОБНОСТЬ K_{vs} М³/Ч
					T _{МИН}	T _{МАКС}	
	15	SVB-0005-000015	SVB-0006-000015	50	-20	150	20
	20	SVB-0005-000020	SVB-0006-000020				45
	25	SVB-0005-000025	SVB-0006-000025	40			60
	32	SVB-0005-000032	SVB-0006-000032				100
	40*	SVB-0005-000015	-	32			170*
	50*	SVB-0005-000020	-				265*




НОМИНАЛЬНЫЙ ДИАМЕТР DN, ММ	РАЗМЕР ПРИСОЕДИНИТЕЛЬНОЙ РЕЗЬБЫ, ДЮЙМЫ		РАЗМЕРЫ, ММ								МАССА, ГР	
	ВНУТР. Rp	НАРУЖН. R	A	B	L1	L2	H1	H2	d**	SW	SVB-0005	SVB-0006
15	1/2	1/2	59	11,2	10,5	92	63	43	42	15	190	179
20	3/4	3/4	65	13	13	92	63	47	46	20	275	264
25	1	1	79	15	15	115	73	59	53	25	475	450
32	1 1/4	1 1/4	90	17	17	115	73	64	58	32	780	755
40*	1 1/2*	1 1/2*	101*	18*	18	150	-	75	-	39*	1150	-
50*	2*	2*	118*	20,5*	20	150	-	82	-	50*	1700	-

* Только для крана типа SVB-0005

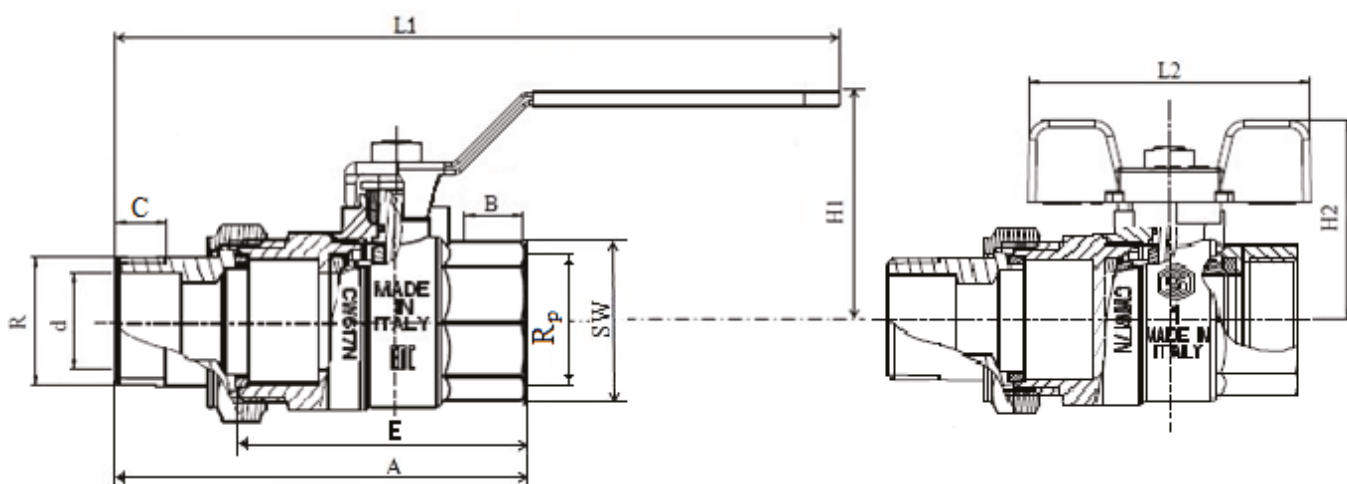
** Диаметр отверстия в шаре

6.1.4. КРАНЫ ШАРОВЫЕ ЛАТУННЫЕ НИКЕЛИРОВАННЫЕ ПОЛНОПРОХОДНЫЕ РЕЗЬБОВЫЕ (ВНУТРЕННЯЯ - НАРУЖНАЯ РЕЗЬБА) С СОЕДИНЕНИЕМ «АМЕРИКАНКА», ТИП SVB-0007 И SVB-0009

ЭСКИЗ	НОМИНАЛЬНЫЙ ДИАМЕТР DN, ММ	АРТИКУЛ SVB-0009 (РУЧКА «РЫЧАГ»)	АРТИКУЛ SVB-0007 (РУЧКА «БАБОЧКА»)	НОМИНАЛЬНОЕ ДАВЛЕНИЕ PN, БАР	ТЕМПЕРАТУРА ПЕРЕМЕЩАЕМОЙ СРЕДЫ, °С		УСЛОВНАЯ ПРОПУСКНАЯ СПОСОБНОСТЬ K_{vs} М³/Ч
					T _{МИН}	T _{МАКС}	
	15	SVB-0009-000015	SVB-0007-000015	50	-20	150	20
	20	SVB-0009-000020	SVB-0007-000020				45
	25	SVB-0009-000025	SVB-0007-000025	40			60
	32	SVB-0009-000032	SVB-0007-000032				100

SVB-0009

SVB-0007



НОМИНАЛЬНЫЙ ДИАМЕТР DN, ММ	РАЗМЕР ПРИСОЕДИНИТЕЛЬНОЙ РЕЗЬБЫ, ДЮЙМЫ		РАЗМЕРЫ, ММ										МАССА, ГР	
	ВНУТР. Rp	НАРУЖН. R	A	B	C	E	L1	L2	H1	H2	D*	SW	SVB-0009	SVB-0007
15	1/2	1/2	85	11,2	14,9	59	92	63	43	42	15	25	286	275
20	3/4	3/4	96	13	16	65	92	63	47	46	20	31	411	400
25	1	1	112	15	14	77,5	115	73	59	53	25	38	720	695
32	1 1/4	1 1/4	126	17	18	89	115	73	64	58	32	47	925	900

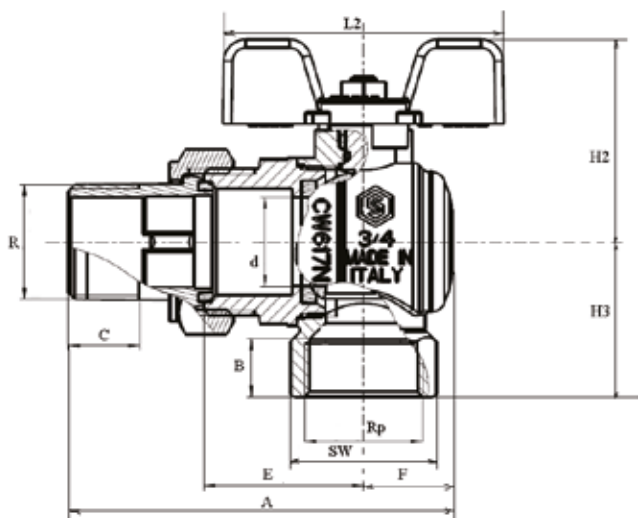
* Только для крана типа SVB-0007

** Диаметр отверстия в шаре

6.1.5. КРАНЫ ШАРОВЫЕ УГЛОВЫЕ ЛАТУННЫЕ НИКЕЛИРОВАННЫЕ ПОЛНОПРОХОДНЫЕ РЕЗЬБОВЫЕ (ВНУТРЕННЯЯ - НАРУЖНАЯ РЕЗЬБА) С СОЕДИНЕНИЕМ «АМЕРИКАНКА», ТИП SVB-0008

ЭСКИЗ	НОМИНАЛЬНЫЙ ДИАМЕТР DN, ММ	АРТИКУЛ SVB - 0008 (РУЧКА «БАБОЧКА»)	НОМИНАЛЬНОЕ ДАВЛЕНИЕ PN, БАР	ТЕМПЕРАТУРА ПЕРЕМЕЩАЕМОЙ СРЕДЫ, °С		УСЛОВНАЯ ПРОПУСКНАЯ СПОСОБНОСТЬ K_{vs} М ³ /Ч
				T _{МИН}	T _{МАКС}	
	15	SVB-0008-000015	50	-20	150	15,7
	20	SVB-0008-000020				26,5
	25	SVB-0008-000032	40			41,5

SVB-0008



НОМИНАЛЬНЫЙ ДИАМЕТР DN, ММ	РАЗМЕР ПРИСОЕДИНИТЕЛЬНОЙ РЕЗЬБЫ, ДЮЙМЫ		РАЗМЕРЫ, ММ										МАССА, ГР
	ВНУТР. R _p	НАРУЖН. R	A	B	C	E	F	L2	H2	H3	D*	SW	
15	1/2	1/2	60,4	11,2	14,9	33,7	15,9	63	42	27,5	15	25	275
20	3/4	3/4	66,7	13	16	36,1	20,1	63	46	35	20	31	420
25	1	1	79,9	15	14	45,7	24,8	73	53	43,5	25	38	720

*Диаметр отверстия в шаре

6.2. КРАН КОМБИНИРОВАННЫЙ ШАРОВОЙ С ФИЛЬТРОМ

ОПИСАНИЕ И ОБЛАСТЬ ПРИМЕНЕНИЯ

Комбинированный шаровой кран с фильтром (рис. 6.3) предназначен для перекрытия потока транспортируемой по трубопроводу среды и очистки от механических включений во внутренних системах холодного и горячего водоснабжения зданий, водяного отопления и тепло-холодоснабжения вентиляционных установок. Кран также может устанавливаться на технологических трубопроводах, по которым транспортируются среды, не агрессивные к его материалам.

Комбинированный шаровой кран обладает следующими преимуществами:

- пропускная способность крана выше, чем у Y-образного сетчатого фильтра;
- кран занимает в два раза меньше места по сравнению с последовательным размещением обычного шарового крана и сетчатого фильтра;
- установка одного устройства вместо необходимых двух сокращает время монтажа;
- повышается надежность трубопровода из-за снижения количества резьбовых соединений.



Рис 6.3. Общий вид комбинированного шарового крана Stout с фильтром

НОМЕНКЛАТУРА

НОМИНАЛЬНЫЙ ДИАМЕТР DN, мм	Артикул	РАЗМЕР ПРИСОЕДИ- ТЕЛЬНОЙ РЕЗЬБЫ, дюймы	НОМИНАЛЬНОЕ ДАВЛЕНИЕ PN, бар	ТЕМПЕРАТУРА ПЕРЕМещАЕМОЙ СРЕДЫ, °C	
				T _{мин}	T _{макс}
15	SVF 0001 000015	1/2	30	-20	100
20	SVF 0001 000020	3/4			
25	SVF 0001 000025	1			

УСТРОЙСТВО И ПРИНЦИП ДЕЙСТВИЯ

Шаровой кран с фильтром – это трубопроводная арматура, сочетающая в себе шаровой кран и сетчатый фильтр.

Кран состоит из корпуса, в нижней части которого по оси шарового затвора имеется патрубок. В шаре выполнено отверстие, в которое через патрубок вставлен сетчатый стакан. Патрубок закрыт резьбовой пробкой. Конструкция крана отображена на рис. 6.4.

Рабочая среда фильтруется, проходя через сетчатый элемент. Перекрытие потока осуществляется, как и в обычном кране, путем поворота шарового затвора с помощью рукоятки.

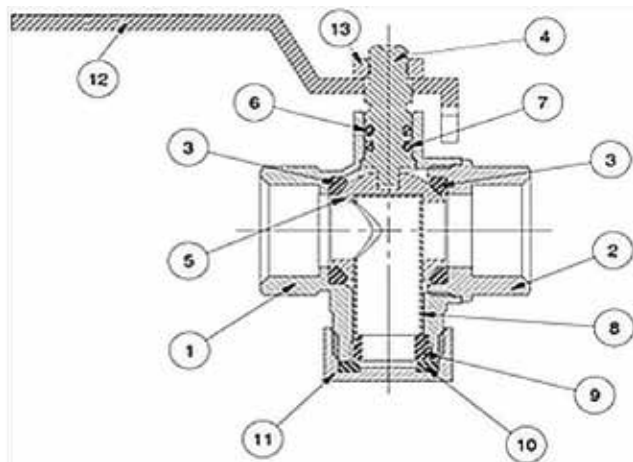


Рис. 6.4.
 Конструкция крана комбинированного шарового с фильтром

№ ПОЗ.	НАИМЕНОВАНИЕ	МАТЕРИАЛ
1	Корпус	Латунь CW617N
2	Патрубок	Латунь CW617N
3	Уплотнитель затвора	PTFE
4	Шток	Латунь CW614N
5	Затвор шаровой	Хромированная латунь CW617N
6	Прокладка кольцевая	NBR
7	Прокладка кольцевая	FKM
8	Стакан сетчатый	Нержав. сталь AISI 304
9	Кольцо упорное	Нейлон
10	Прокладка-шайба	NRB
11	Пробка	Латунь CW614N
12	Рукоятка	Обрезиненная оцинкованная сталь
13	Гайка	Сталь оцинкованная

ТЕХНИЧЕСКИЕ ХАРАКТЕРИСТИКИ

НАИМЕНОВАНИЕ	ЗНАЧЕНИЕ			ПРИМЕЧАНИЕ
Номинальный диаметр DN, мм	15	20	25	
Размер присоединительной резьбы R, дюймы	1/2	3/4	1	По ISO 228/1
Номинальное давление PN, бар	30			
Перемещаемая среда	Вода и водные растворы гликолей			
Температура перемещаемой среды T, °C	От -20 до 100			
Условная пропускная способность K_{vs} , м³/ч	7	9,9	15,3	
Размер ячейки сетки фильтра, мм	0,5			
Температура транспортировки и хранения, °C	От - 50 до 50			
Масса, гр	238	357	511	

$P_{\text{раб}}$, бар

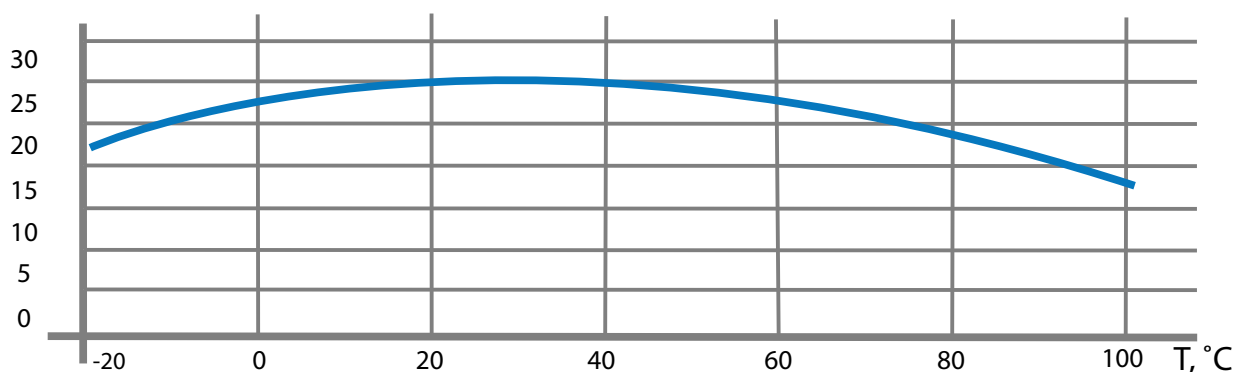


Рис. 6.5.
 Зависимость рабочего давления от температуры перемещаемой среды

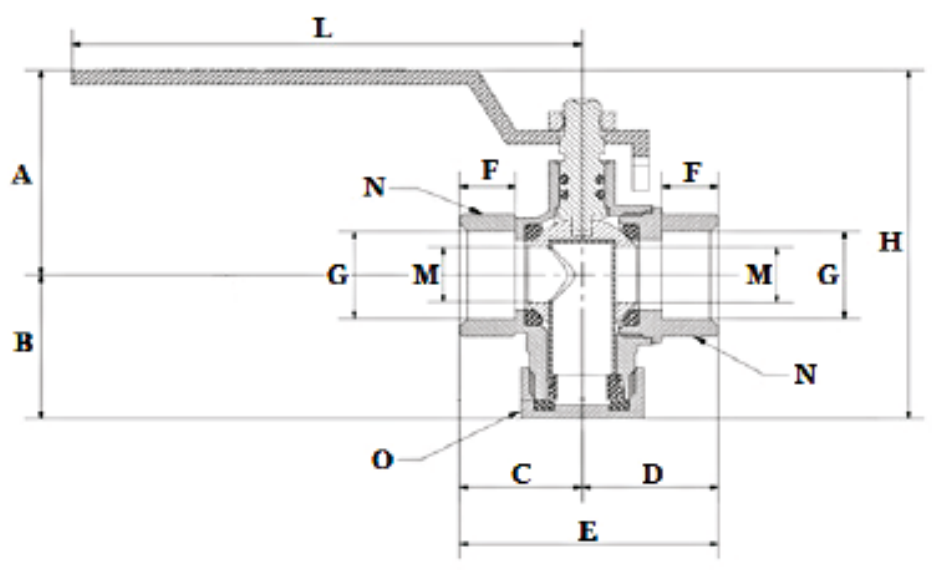


Рис. 6.6.
Габаритные и присоединительные размеры

НОМИНАЛЬНЫЙ ДИАМЕТР DN, ММ	РАЗМЕР РЕЗЬБЫ G, ДЮЙМЫ	РАЗМЕРЫ, ММ										
		A	B	C	D	E	F	H	L	M	N (под ключ)	O (под ключ)
15	1/2	44,2	31,0	24	26,7	50,7	11	75,2	100	12	25	24
20	3/4	47,4	35,1	29	32,3	61,3	13	82,5	100	16	31	30
25	1	50,8	38,7	34,5	35,6	70,1	15	89,5	100	20	38	38

РЕКОМЕНДАЦИИ ПО МОНТАЖУ И ЭКСПЛУАТАЦИИ

Комбинированный кран устанавливается на горизонтальном или вертикальном участке трубопровода. При этом направление движения среды должно соответствовать стрелке на корпусе крана.

Со стороны пробки необходимо предусмотреть свободное пространство для обеспечения обслуживания фильтра.

При монтаже следует соблюдать соосность крана и трубопровода.

На кран не должны передаваться осевые, поперечные и изгибающие нагрузки от трубопровода. При необходимости их снижения на трубопроводе предусматриваются компенсаторы и неподвижные опоры.

Шаровой кран не допускается использовать в качестве регулирующего.

В процессе эксплуатации по мере загрязнения фильтра требуется его очистка:

- закрыть кран;
- открутить пробку;
- извлечь фильтрующий сетчатый стакан;
- очистить сетку щеткой и промыть водой;
- вставить фильтр на место, боковым отверстием в сторону входного штуцера крана;
- завернуть пробку, проверив сохранность прокладки;
- открыть кран.

7. Арматура радиаторная

Энергосбережение – одно из основных направлений развития экономики страны. Значительную долю в энергопотреблении составляет тепловая энергия, которая в климатических условиях России в огромных количествах расходуется на цели отопления зданий и сооружений.

С каждым годом требования к качеству отопления и энергосбережению повышаются. В системах отопления их реализация на должном уровне возможна только при широком применении средств регулирования.

В этой связи в соответствии с требованиями п. 6.4.9 СП 60.13330.2012 в жилых и общественных зданиях у отопительных приборов систем водяного отопления устанавливаются, как правило, автоматические терморегуляторы, которые позволяют:

- поддерживать комфортные температуры в отапливаемых помещениях на требуемом уровне;
- экономить до 20% тепловой энергии и средств на ее оплату путем использования для отопления «бесплатной» теплоты от солнечной радиации, людей, электробытовых приборов и пр.;
- улучшать состояние воздушной среды в населенных пунктах за счет снижения выбросов в атмосферу продуктов сгорания используемого для отопления топлива.

При техническом обосновании допускается применение радиаторных регулирующих клапанов с ручным управлением.

Автоматические радиаторные терморегуляторы и клапаны ручного регулирования STOUT могут применяться в системах отопления любого типа – двухтрубных и одностручных, вертикальных и горизонтальных (рис. 7.1). При этом клапаны для двухтрубной системы должны быть повышенного гидравлического сопротивления и иметь устройство предварительной настройки их пропускной способности. В случае использования клапанов без такого устройства отопительные приборы следует дополнительно оснащать ручными запорно-балансировочными клапанами.

Для простоты монтажа и удобства эксплуатации на отопительных приборах рекомендуется устанавливать запорную и, при необходимости, воздуховыпускную арматуру, а при применении в системе отопительных приборов с «донными» присоединительными патрубками и встроенными терморегуляторами – использовать узлы нижнего подключения (Н-блоки).



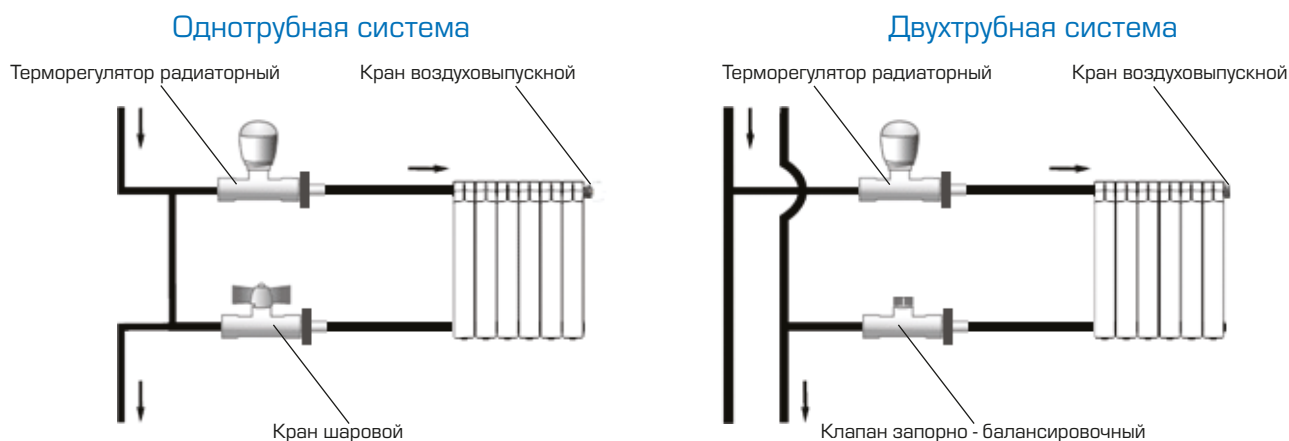


Рис. 7.1.
Примеры применения радиаторной арматуры

7.1. ТЕРМОРЕГУЛЯТОР АВТОМАТИЧЕСКИЙ РАДИАТОРНЫЙ

Терморегулятор автоматический радиаторный STOUT предназначен для применения в системах водяного отопления, как правило, индивидуальных жилых зданий. Терморегулятор состоит из двух частей (рис. 7.2): автоматического термостатического элемента (термоголовки) и терморегулирующего клапана. Термоголовка – главный элемент терморегулятора, который объединяет все составляющие классической системы автоматического регулирования: температурный датчик, контроллер с датчиком температуры, привод исполнительного механизма

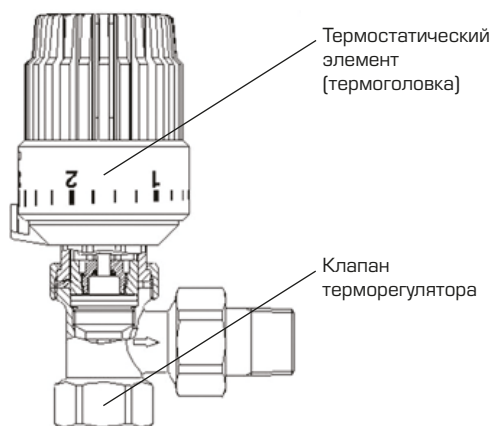


Рис. 7.2.
Радиаторный терморегулятор

клапана]. Она устанавливается на терморегулирующем клапане терморегулятора. Термоголовка может настраиваться потребителем на поддержание любой желаемой температуры воздуха в отапливаемом помещении. Воспринимая отклонение фактической температуры воздуха от заданного значения, термоголовка воздействует на клапан, перемещая его затвор.

Терморегулирующий клапан с закрепленной на нем термоголовкой монтируется в отверстие пробки отопительного прибора. Он изменяет количество теплоносителя, проходящего через отопительный прибор.

Клапаны конструктивно подразделяются на клапаны для двухтрубных систем отопления – клапаны с повышенным гидравлическим сопротивлением и устройством для предварительной настройки пропускной способности, и клапаны для однотрубных систем – с высокой пропускной способностью.

Клапаны терморегулятора STOUT относятся к изделиям среднего ценового диапазона и предназначаются для применения в двухтрубных системах водяного отопления.

7.1.1. ЭЛЕМЕНТЫ ТЕРМОСТАТИЧЕСКИЕ (ТЕРМОГОЛОВКИ)

ОПИСАНИЕ И ОБЛАСТЬ ПРИМЕНЕНИЯ

Термостатические элементы (термоголовки) рис. 7.3–7.4 являются составной частью радиаторного терморегулятора.

Они предназначены для автоматического регулирования температуры воздуха в отапливаемом помещении. Термоголовки устанавливаются на терморегулирующий клапан STOUT.

Основные характеристики:

Размер резьбы присоединительной гайки: М 30х1,5.

Диапазон температурной настройки: 6 – 28 °С – у термоголовки Арт. SHT 0001 003015,

6 – 29 °С – у термоголовки Арт. SHT 0002 003015.

Рис. 7.3.
Термоголовка
Арт. SHT 0001 003015





Рис. 7.4.
Термоголовка
Арт. SHT 0002 003015



НОМЕНКЛАТУРА

ТАБЛИЦА 7.1.

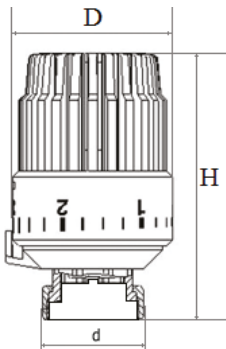
ЭСКИЗ	Артикул	ДИАПАЗОН ТЕМПЕРАТУРНОЙ НАСТРОЙКИ ¹ , °С	ПРИМЕЧАНИЕ
	SHT 0001 003015	6-28	Газожидкостное заполнение сиффона
	SHT 0002 003015	6-29	Жидкостное заполнение сиффона

¹ Температурная шкала отградуирована для Хр=2 °С. Это означает, что под воздействием термоголовки клапан терморегулятора полностью закрывается, когда температура воздуха в помещении превысит температуру настройки на 2 °С.

ТЕХНИЧЕСКИЕ ХАРАКТЕРИСТИКИ

ТАБЛИЦА 7.2.

НАИМЕНОВАНИЕ	ЗНАЧЕНИЕ		ПРИМЕЧАНИЕ
	SHT 0001 003015	SHT 0002 003015	
Артикул	SHT 0001 003015	SHT 0002 003015	
Тип	Со встроенным датчиком		
Диапазон температурной настройки, °С	6-28	6-29	
Рабочее вещество	Толуол + газ (пары)	Спирт	
Время срабатывания, мин	22	20	
Гистерезис, °С	0,5		
Максимально-допустимый перепад давлений на терморегулирующем клапане, преодолеваемый термоголовкой ΔРкл, бар	1		
Наличие ограничителей температурной настройки	Да		
Тип и размер резьбы соединительной гайки, мм	М 30х1,5		
Максимально-допустимый момент затяжки соединительной гайки, Нм	2		
Температура транспортировки и хранения, °С	От -20 до 50		
Масса, гр	109	134	



РАЗМЕРЫ, ММ			ТИП И РАЗМЕР РЕЗЬБЫ СОЕДИНИТЕЛЬНОЙ ГАЙКИ В ММ
D	H	SW	
52	90.5	33	M30x1,5

Рис. 7.5.
Габаритные и присоединительные размеры термоголовки
Арт. SHT 0001 003015



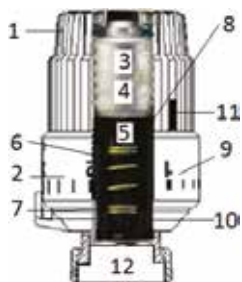
РАЗМЕРЫ, ММ			ТИП И РАЗМЕР РЕЗЬБЫ СОЕДИНИТЕЛЬНОЙ ГАЙКИ В ММ
D	H	d	
51	76.5	34.2	M30x1,5

Рис. 7.6.
Габаритные и присоединительные размеры термоголовки
Арт. SHT 0002 003015

УСТРОЙСТВО И ПРИНЦИП ДЕЙСТВИЯ

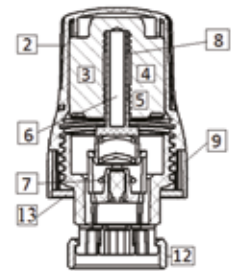
Устройство термоголовок показано на рис. 7.7.

Основной элемент термоголовки – сильфон (3), заполненный специальной термочувствительной жидкостью и ее парами (4). Давление в сильфоне сбалансировано силой настроечной пружины (7). Сильфон с жидкостью воспринимает изменение температуры окружающего воздуха. При повышении температуры жидкость расширяется, объем сильфона увеличивается, шток термоголовки (6) и нажимной цилиндр (8) перемещаются, а вслед за ним золотник терморегулирующего клапана в сторону сокращения протока теплоносителя через отопительный прибор, пока не будет достигнуто равновесие между давлением в сильфоне и усилием пружины. При понижении температуры происходит обратный процесс: жидкость сжимается, объем сильфона уменьшается, шток и с ним золотник клапана перемещаются в сторону открытия до нового равновесия системы.



Арт. SHT 0001 003015

№ ПОЗ.	НАИМЕНОВАНИЕ	МАТЕРИАЛ
1	Корпус	ABS пластик (шлифованный)
2	Настроечная рукоятка	
3	Сильфон	Оцинкованная сталь
4	Термочувствительная жидкость	Арт. SHT 0001 003015 -толуол+газ (пары) Арт. 0002 003015- спирт
5	Демпфирующая пружина	Пружинная сталь (оцинкованная)
6	Шток	Пластик
7	Настроечная пружина	Пружинная сталь (оцинкованная)
8	Нажимной цилиндр	Пластик
9	Шкала настройки температуры	ABS пластик (шлифованный)
10	Стрелка-указатель настройки	
11	Фиксаторы-ограничители диапазона настройки	Никелированная латунь
12	Соединительная гайка	
13	Кольцо для блокировки ограничения диапазона настройки температуры	ABS



Арт. SHT 0002 003015

Рис. 7.7. Устройство термоголовки

Изменяя силу сжатия рабочей пружины можно настроить терморегулятор на поддержание любой желаемой температуры в пределах температурной шкалы (9), но не более той, на которую рассчитана мощность отопительного прибора. Термоголовка настраивается самим пользователем в процессе эксплуатации системы отопления простым поворотом ее рукоятки (2) до совмещения значения температуры со стрелкой-указателем настройки (10). Цифры на шкале корреспондируются с поддерживаемой регулятором температурой (рис. 7.8–7.9). Данные температуры являются ориентировочными, так как фактическая температура воздуха вокруг термоголовки зависит от условий ее размещения.

АРТ. SHT 0001 003015					
*	1	2	3	4	5
6 °C	12 °C	16 °C	20 °C	24 °C	28 °C

Рис. 7.8. Примерное соответствие цифр на шкале термоголовки STOUT регулируемой температуре воздуха

АРТ. SHT 0002 003015						
0	*	1	2	3	4	5
6 °C	6,5 °C	11 °C	15,5 °C	20 °C	24,5 °C	29 °C

Рис. 7.9. Примерное соответствие цифр на шкале термоголовки STOUT регулируемой температуре воздуха

При необходимости диапазон настройки температуры может быть ограничен специальными переставляемыми фиксаторами (11).

Термоголовка устанавливается на терморегулирующий клапан вместо защитного колпачка и закрепляется с помощью соединительной гайки (12).

РЕКОМЕНДАЦИИ ПО МОНТАЖУ И ЭКСПЛУАТАЦИИ

Для правильной работы, термоголовку необходимо устанавливать в месте свободном для движения воздуха. Для этого ось термоголовки необходимо располагать в горизонтальном положении, а терморегуляторы не должны закрываться глухими шторами или декоративным экраном (рис. 7.10). Если данные условия не могут быть соблюдены, то следует использовать термоголовку с выносным датчиком. При этом не допускается сочетать регулирующий клапан и термоголовку разных производителей. Установку термоголовки на клапан необходимо выполнять в следующей последовательности (см. рис. 7.11):



Рис. 7.10. Требования по размещению автоматического терморегулятора

- снять защитный колпачок с клапана терморегулятора;
- настроить термоголовку на температуру 5 °C (Арт. 0001 003015) или 2 °C (Арт. 0002 003015), для чего, придерживая головку за нижнюю часть, повернуть верхнюю ее часть так, чтобы цифра, соответственно, «5» или «2» на шкале оказалась напротив стрелки-указателя или треугольной метки настройки;
- приставить термоголовку к клапану таким образом, чтобы стрелка-указатель и шкала настройки были удобны для обзора;
- накрутить рукой соединительную гайку термоголовки на корпус клапана, затянув ее затем рожковым гаечным ключом моментом не более 2 Нм (для Арт. SHT 0001 003015). Для Арт. SHT 0002 003015 затяжка гайки на корпус клапана осуществляется исключительно вручную.

Настройка термоголовки в процессе эксплуатации на желаемую температуру производится путем поворота ее рукоятки до совмещения индекса настройки. Диапазон настройки термоголовки

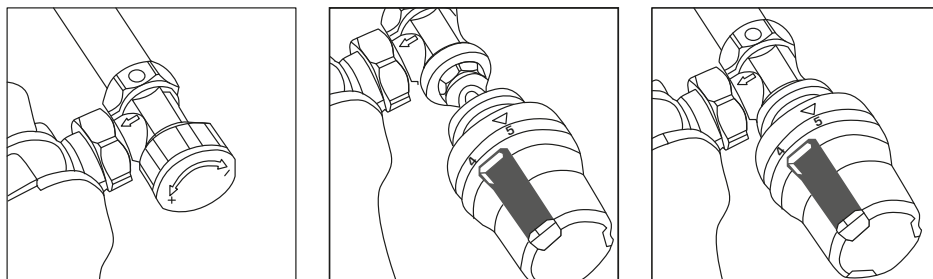


Рис. 7.11. Установка термоголовки на клапан терморегулятора.

Арт. SHT 0001 003015 можно ограничить сверху и снизу, соответственно, с помощью переставляемых фиксаторов. Для этого следует:

- вынуть фиксаторы, сдвигая их по пазам термоголовки;
- настроить на термоголовке нижнее значение температуры;
- вставить синий фиксатор в паз слева от стрелки-указателя;
- настроить на термоголовке верхнее значение температуры;
- вставить красный фиксатор в паз справа от стрелки-указателя.

На термоголовке Арт. SHT 0002 003015 возможны три ограничительные функции при нижеизложенной последовательности операций.

1) Фиксация настройки заданной температуры:

- снять фиксирующее кольцо;
- настроить термоголовку на желаемую температуру (установить индекс настройки напротив треугольной метки);
- вставить штифты фиксирующего кольца напротив индекса настройки «3»;
- зафиксировать кольцо путем его нажатия до щелчка. После этого настройку изменить нельзя.

2) Ограничение настройки минимальной температуры:

- снять фиксирующее кольцо;
- настроить термоголовку на требуемую минимальную температуру (например, индекс «4»);
- вставить штифты фиксирующего кольца слева от индекса настройки «3»;
- зафиксировать кольцо путем его нажатия до щелчка. В результате термоголовку можно настраивать в диапазоне от индекса «4» (24,4 °C) до индекса «5» (29 °C).

3) Ограничение настройки максимальной температуры:

- снять фиксирующее кольцо;
- настроить термоголовку на требуемую максимальную температуру (например, индекс «2»);
- вставить штифты фиксирующего кольца справа от индекса настройки «3»;
- зафиксировать кольцо путем его нажатия до щелчка. При этом настройка термоголовки будет возможна от индекса «2» (15,5 °C) до индекса «0» (6 °C).

4) Сброс ограничений настроек:

- снять фиксирующее кольцо;
- настроить термоголовку на индекс «3», совместив цифру с треугольной меткой;
- повернуть кольцо до совмещения риски на нем, с треугольной меткой и цифрой «3» соответственно;
- зафиксировать кольцо путем его нажатия до щелчка. Теперь термоголовку можно свободно настраивать во всем диапазоне температур от индекса «0» (6 °C) до индекса «5» (29 °C).

7.1.2. КЛАПАН ТЕРМОРЕГУЛЯТОРА

ОПИСАНИЕ И ОБЛАСТЬ ПРИМЕНЕНИЯ

Терморегулирующий клапан терморегулятора рис. 7.12 – составной элемент радиаторного терморегулятора.

Клапан имеет устройство для предварительной настройки его гидравлического сопротивления (ограничения максимальной пропускной способности) и предназначен для применения в двухтрубных системах водяного отопления.

Терморегулирующий клапан поставляется с защитным колпачком, который может служить для временного ручного регулирования и отключения радиатора в процессе монтажа и наладки системы отопления.

Основные характеристики

- Номинальный диаметр DN: 15 и 20 мм;
- Исполнение: прямой и угловой;
- Номинальное давление PN: 10 бар;
- Максимальная рабочая температура теплоносителя $T_{\text{макс}}$: 120 °С;
- Условная пропускная способность полностью открытого клапана K_{vs} (в зависимости от диаметра и исполнения): 1,25-2,7 м³/ч

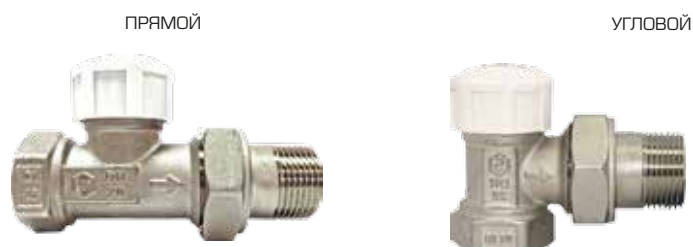


Рис. 7.12. Клапаны терморегулирующие

НОМЕНКЛАТУРА

ТАБЛИЦА 7.3.

ЭСКИЗ	Артикул	Номинальный диаметр DN, мм	Исполнение	Комплектация
	SVT 0001 000015	15	Прямой	С защитным колпачком
	SVT 0003 000020	20		
	SVT 0002 000015	15	Угловой	С защитным колпачком
	SVT 0004 000020	20		

ТЕХНИЧЕСКИЕ ХАРАКТЕРИСТИКИ

ТАБЛИЦА 7.4.

ХАРАКТЕРИСТИКА		ЗНАЧЕНИЕ		ПРИМЕЧАНИЕ
Номинальный диаметр DN, мм		15	20	
Исполнение		Прямой и угловой		
Комплектация		С защитным колпачком		
Номинальное давление PN, бар		10		
Пробное давление P _{пр} , бар		15		
Максимальная рабочая температура теплоносителя T _{макс} , °C		120		
Максимально-допустимый перепад давлений на клапане, преодолеваемый термоголовкой ΔP _{макс} , бар		1		
Условная пропускная способность полностью открытого клапана K _{vs} , (м ³ /ч)	прямого	1,25	2,7	Без термоголовки
	углового	1,45	2,5	
Размер трубной присоединительной резьбы, дюймы	входа Rp	½	¾	Цилиндрическая Коническая
	выхода R			
Тип и размер резьбы под термоголовку, мм		M 30x1,5		
Момент затяжки накидной гайки (не более), Нм		25	28	
Момент затяжки корпуса клапана на трубе (не более), Нм		25	28	
Момент поворота регулирующей рукоятки клапана (не более), Нм		2		
Изгибающий момент для корпуса клапана (не более), Нм		120	180	
Температура транспортировки и хранения, °C		От -20 до 50		
Масса, кг	прямого	0,239	0,35	
	углового	0,216	0,341	

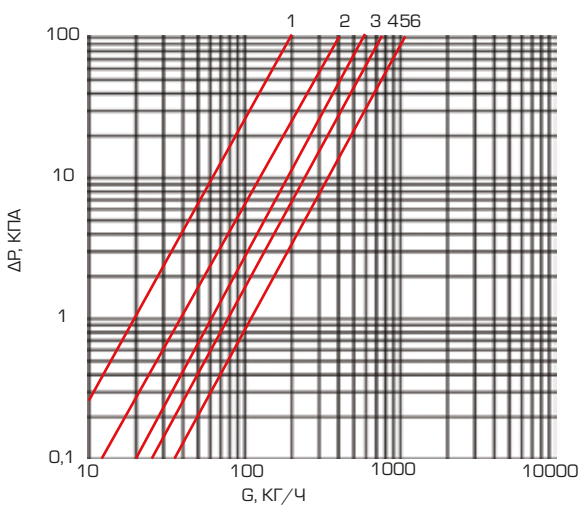


Рис. 7.13. Диаграмма настройки максимальной пропускной способности прямого клапана терморегулятора DN15

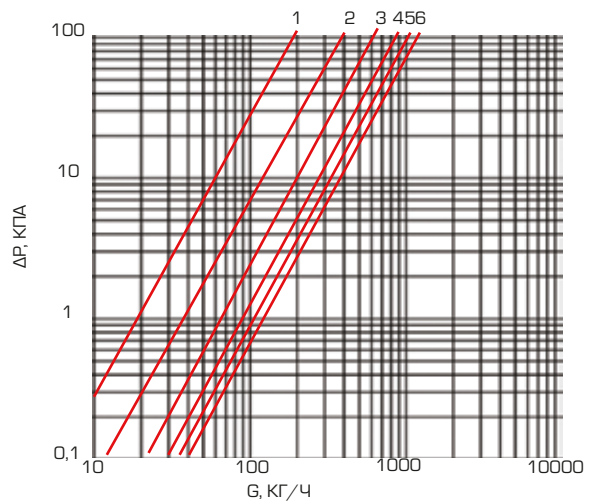


Рис. 7.14. Диаграмма настройки максимальной пропускной способности углового клапана терморегулятора DN15

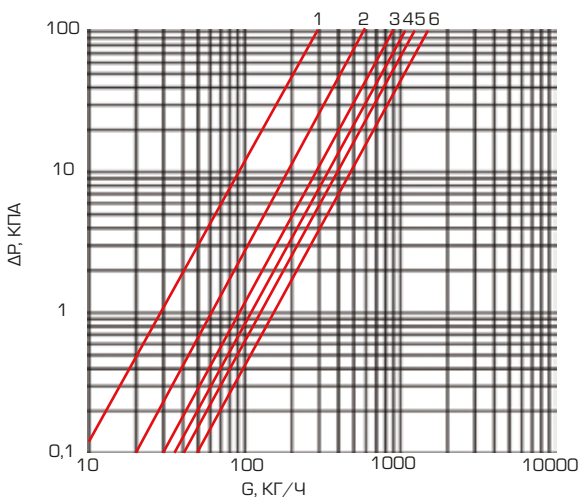


Рис. 7.15. Диаграмма настройки максимальной пропускной способности прямого клапана терморегулятора DN20

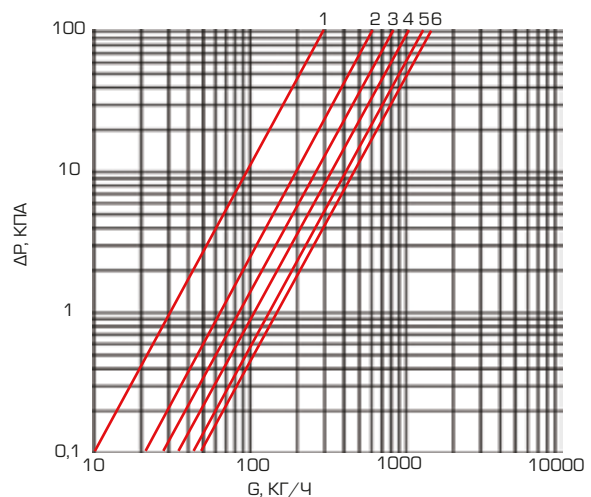
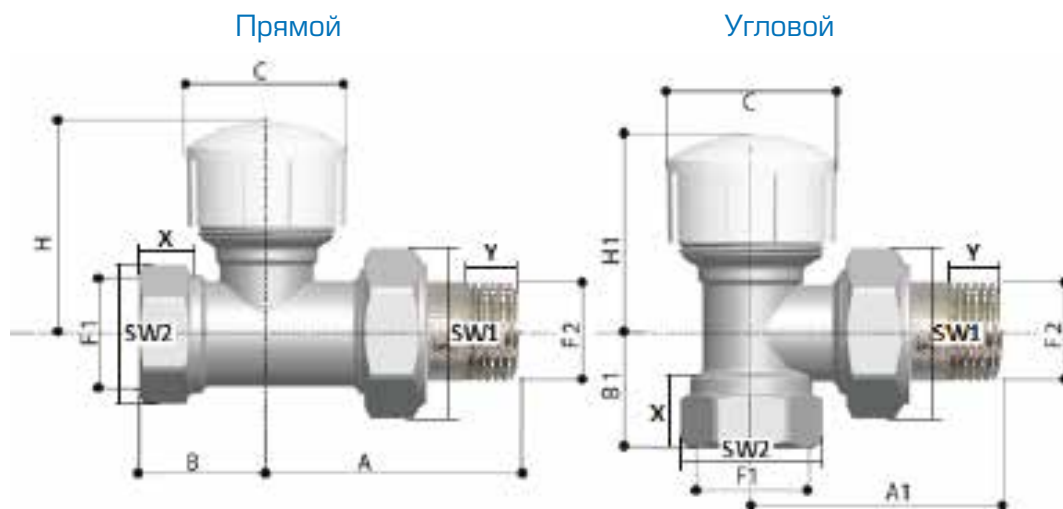


Рис. 7.16. Диаграмма настройки максимальной пропускной способности углового клапана терморегулятора DN20

DN, MM	МОДЕЛЬ	РАСХОД G ПРИ ΔP=100 КПА (И ΔP=10 КПА) ДЛЯ № НАСТРОЙКИ КЛАПАНА, КГ/Ч						
		1	2	3	4	5	6	БЕЗ ТЕРМОГОЛОВКИ
15	Прямой	196 (62)*	427 (135)	664 (210)	854 (270)	974 (308)	1044 (330)	1250
	Угловой	196 (62)	443 (140)	702 (222)	936 (296)	1148 (363)	1297 (410)	1450
20	Прямой	291 (92)	626 (198)	949 (300)	1148 (363)	1363 (431)	1527 (483)	2700
	Угловой	291 (92)	626 (198)	847 (268)	1119 (354)	1328 (420)	1486 (470)	2500

* при ΔP=100 кПа, в скобках - при ΔP=10 кПа



НОМИНАЛЬНЫЙ ДИАМЕТР КЛАПАНА DN, MM	РАЗМЕР ПРИСОЕДИНИТЕЛЬНОЙ РЕЗЬБЫ, ДЮЙМЫ		РАЗМЕРЫ, MM							
	ВХОДА F1	ВЫХОДА F2	A	A1	B	B1	H	H1	SW1	SW2
15	½	½	54	54	29,4	22,65	42,5/401	38/35,51	30	26
20	¾	¾	65	61	31,7	26	45,2/43,31	39/361	37	32

¹В числителе – с защитным колпачком, в знаменателе – без колпачка до торца штока клапана
 Рис. 7.17. Габаритные и присоединительные размеры терморегулирующего клапана STOUT

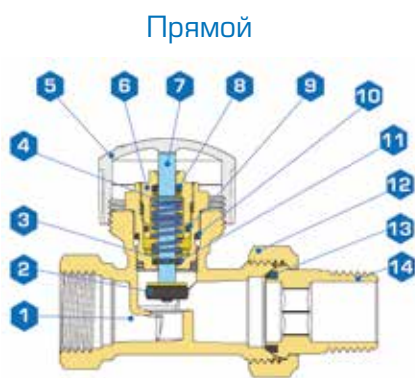


Рис. 7.16.
 Устройство терморегулирующего клапана (устройство углового и прямого клапанов идентичны)

№ ПОЗ.	НАИМЕНОВАНИЕ ДЕТАЛИ	МАТЕРИАЛ
1	Корпус	Никелированная латунь CW 617N
2	Затвор	Синтетический каучук Витон
3	Уплотнительное кольцо штока	PTFE (Политетрафторэтилен, тефлон)
4	Возвратная пружина	Сталь нержавеющая AISI 302
5	Регулировочная рукоятка-колпачок	Пластик ABS (акрилобутадиенстирол)
6	Корпус сальника, совмещенный с устройством ограничения максимальной пропускной способности клапана	Латунь CW 614N
7	Шток	Сталь нержавеющая AISI 304
8	Сальниковое уплотнение	Синтетический каучук EPDM (этилен-пропиленовый)
9	Уплотнительное кольцо корпуса сальника	Синтетический каучук EPDM (этилен-пропиленовый)
10	Уплотнительное кольцо клапанной вставки	Синтетический каучук EPDM (этилен-пропиленовый)
11	Клапанная вставка	Латунь CW 614N
12	Накидная гайка	Никелированная латунь CW 617N
13	Уплотнительное кольцо присоединительного патрубка	Синтетический каучук EPDM (этилен-пропиленовый)
14	Резьбовой присоединительный патрубок	Никелированная латунь CW 615N

Клапан закрывается под воздействием термоголовки. Защитный колпачок может служить для ручного регулирования во время монтажно-наладочных работ, а также использоваться для полного закрытия

клапана при необходимости демонтажа радиатора. Для установки термоголовки защитный колпачок удаляется.

Присоединительный патрубок имеет наружную коническую трубную резьбу с насечкой для исключения сползания уплотнительного материала в процессе монтажа клапана.

РЕКОМЕНДАЦИИ ПО ПРОЕКТИРОВАНИЮ, МОНТАЖУ И ЭКСПЛУАТАЦИИ

Калибр терморегулирующего клапана STOUT принимается по величине отверстия в пробке радиатора, как правило, номинальным диаметром 15 мм. Исполнение клапана (прямой или угловой) выбирается в зависимости от конфигурации трубной обвязки отопительного прибора.

Терморегулирующий клапан устанавливается в отверстие пробки радиатора со стороны входа в него теплоносителя так, чтобы стрелка на корпусе клапана совпадала с направлением потока. Для этого сначала штуцер клапана с наружной резьбой отсоединяется от корпуса клапана. Клапан наворачивается на обратную подводку, его штуцер вкручивается в пробку радиатора, а затем соединяется с корпусом клапана с помощью накидной гайки.

Внимание! При оснащении терморегулятора термоголовкой STOUT со встроенным температурным датчиком ось штока клапана и термоголовки должны быть в горизонтальном положении (см. рис. 7.19)!

Для монтажа клапана должен использоваться рожковый гаечный ключ, применение газового рычажного ключа для монтажа терморегулирующего клапана не допускается.

Герметизацию резьбовых соединений следует осуществлять с использованием уплотнительных материалов в соответствии с требованиями п. 5.1.6 СП 73.13330.2012.

В случаях необходимости демонтажа отопительного прибора он должен быть отключен от трубопроводной сети системы отопления. Со стороны подающей подводки прибор отключается терморегулирующим клапаном. Если на клапане установлена термоголовка, то предварительно она должна быть заменена на защитный колпачок, который следует сохранять во время всего срока эксплуатации системы отопления.

Внимание! Отключение отопительного прибора при его демонтаже термоголовкой не допускается!

В период монтажа и наладки системы отопления защитный колпачок может использоваться для временного регулирования температуры (см. рис. 7.20).

Для этого следует:

- полностью закрыть клапан вращением колпачка по часовой стрелке до упора;
- для открытия клапана, при котором положение его штока соответствует $X_p=1K$, повернуть колпачок против часовой стрелки на один шаг выступов на его корпусе;
- для открытия клапана, при котором положение его штока соответствует $X_p=2K$, повернуть колпачок против часовой стрелки на два шага выступов.

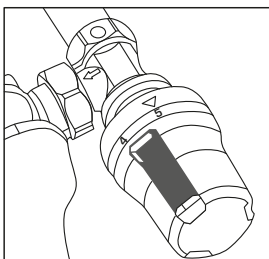


Рис. 7.19. Монтажное положение термоголовки и клапана терморегулятора

$X_p=1K$

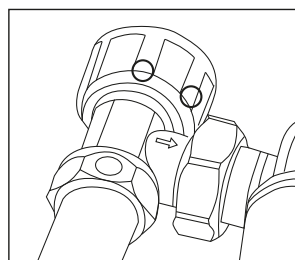
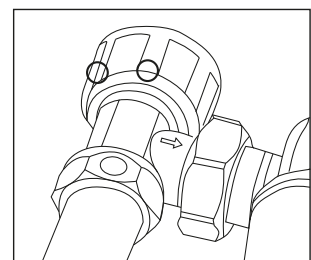


Рис. 7.20. Использование защитного колпачка для регулирования температуры

$X_p=2K$

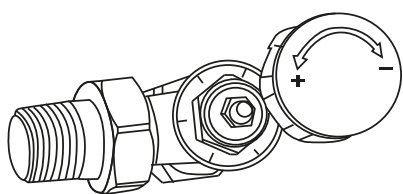


До установки термоголовок для гидравлической балансировки системы отопления необходимо выполнить преднастройку клапанов терморегуляторов в соответствии с проектными данными. При этом могут быть использованы диаграммы на рис. 7.13 – 7.16.

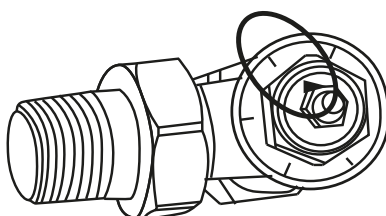
Преднастройка производится в последовательности:

- снять с клапана защитный колпачок;
- вращением гайки сальникового блока (торцевым 8 мм ключом) по часовой стрелке полностью закрыть клапан, запомнив риску вокруг штока клапана, на которую указывает метка на гайке. Эта риска соответствует настройке «0», а каждая последующая риска будет соответствовать настройкам «1», «2», «3», «4», «5» и «6»;
- отвернуть гайку против часовой стрелки до совмещения метки на ней с риской, соответствующей проектному номеру настройки;
- поставить на место защитный колпачок или установить термоголовку.

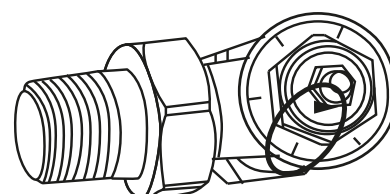
Пример преднастройки проиллюстрирован на рис. 7.21.



Снять защитный колпачок или термоголовку



Полностью закрыть клапан, зафиксировав риску с настройкой «0»



Повернуть гайку против часовой стрелки для совмещения метки со второй риской, соответствующей настройке «2»

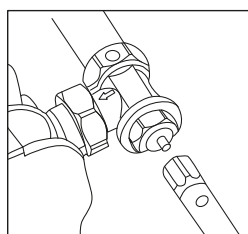
Рис. 7.21. Пример преднастройки клапана терморегулятора

Проектные данные:

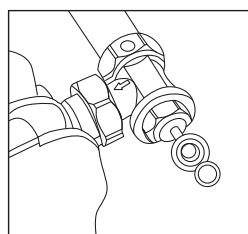
- прямой клапан терморегулятора STOUT - DN15;
- расчетный расход теплоносителя – $G=140$ кг/ч;
- перепад давлений на клапане - $\Delta P_{\text{кл}}=10$ кПа.

По диаграмме на рис. 7.13 при $G=140$ кг/ч и $\Delta P_{\text{кл}}=10$ кПа настройка равна «2».

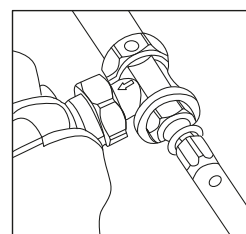
При необходимости может быть произведена замена кольцевого уплотнения штока клапана (см. рис. 7.22). Данная операция выполняется без опорожнения системы отопления.



Открутить гайку сальникового блока 8мм торцевым ключом



Заменить кольцевое уплотнение



Завернуть гайку сальникового блока на место

Рис. 7.22. Замена кольцевого уплотнения штока клапана терморегулятора

7.2. КЛАПАН РУЧНОЙ ТЕРМОРЕГУЛИРУЮЩИЙ РАДИАТОРНЫЙ

ОПИСАНИЕ И ОБЛАСТЬ ПРИМЕНЕНИЯ

Ручной терморегулирующий клапан рис. 7.23 предназначен для установки на отопительных приборах систем водяного отопления. При техническом обосновании его применение допускается вместо автоматических терморегуляторов.

Клапан является универсальным, с увеличенной пропускной способностью без устройства для ее изменения. Он может применяться как в однотрубной, так и в двухтрубной системе водяного отопления (при дополнительной установке на радиаторе запорно-балансировочного клапана).

ОСНОВНЫЕ ХАРАКТЕРИСТИКИ

- Номинальный диаметр DN: 15 и 20 мм;
- Исполнение: прямой и угловой;
- Номинальное давление PN: 10 бар;
- Максимальная рабочая температура теплоносителя T_{макс}: 120 °С;
- Условная пропускная способность полностью открытого клапана Kvs (в зависимости от диаметра и исполнения): 1,20 - 1,72 м³/ч



Рис. 7.23. Клапаны ручные терморегулирующие

НОМЕНКЛАТУРА

ТАБЛИЦА 7.5.

ЭСКИЗ	АРТИКУЛ	НОМИНАЛЬНЫЙ ДИАМЕТР DN, ММ	ИСПОЛНЕНИЕ
	SVR 0001 000015	15	Прямой
	SVR 0003 000020	20	
	SVR 0002 000015	15	Угловой
	SVR 0004 000020	20	

ТЕХНИЧЕСКИЕ ХАРАКТЕРИСТИКИ

ТАБЛИЦА 7.6.

ХАРАКТЕРИСТИКА		ЗНАЧЕНИЕ		ПРИМЕЧАНИЕ
Номинальный диаметр DN, мм		15	20	
Исполнение		Прямой и угловой		
Номинальное давление PN, бар		10		
Пробное давление P _{пр} , бар		15		
Максимальная рабочая температура теплоносителя T _{макс} , °С		120		
Условная пропускная способность полностью открытого клапана Kvs, (м ³ /ч)	прямого	1,58	1,72	
	углового	1,2	1,5	
Размер трубной присоединительной резьбы, дюймы	входа R _p	½	¾	Цилиндрическая
	выхода R			Коническая
Момент затяжки накидной гайки (не более), Нм		25	28	
Момент затяжки корпуса клапана на трубе (не более), Нм		25	28	
Момент поворота регулирующей рукоятки клапана (не более), Нм		2		
Изгибающий момент для корпуса клапана (не более), Нм		120	180	
Температура транспортировки и хранения, °С		От -20 до 50		
Масса, гр.	прямого	175	246	
	углового	172	238	

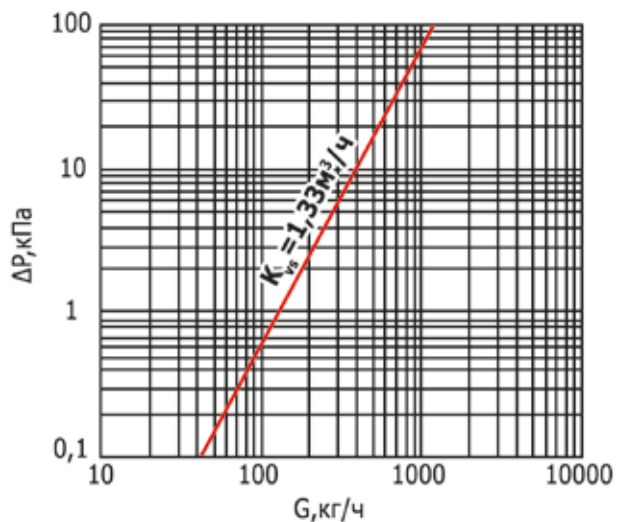


Рис. 7.24. Диаграмма гидравлического сопротивления углового ручного терморегулирующего клапана STOUT DN 15

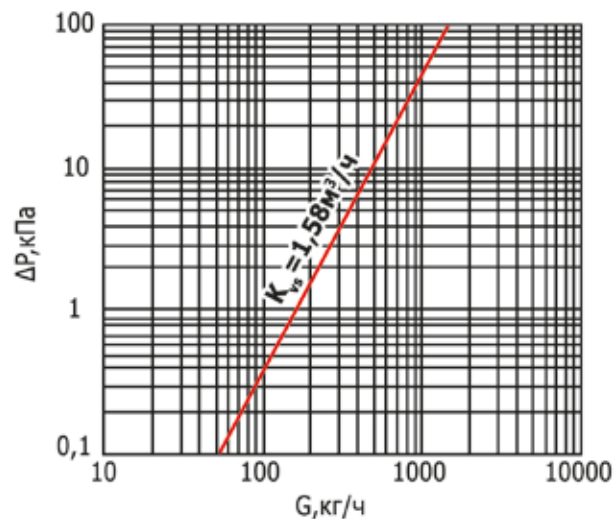


Рис. 7.25. Диаграмма гидравлического сопротивления прямого ручного терморегулирующего клапана STOUT DN 15

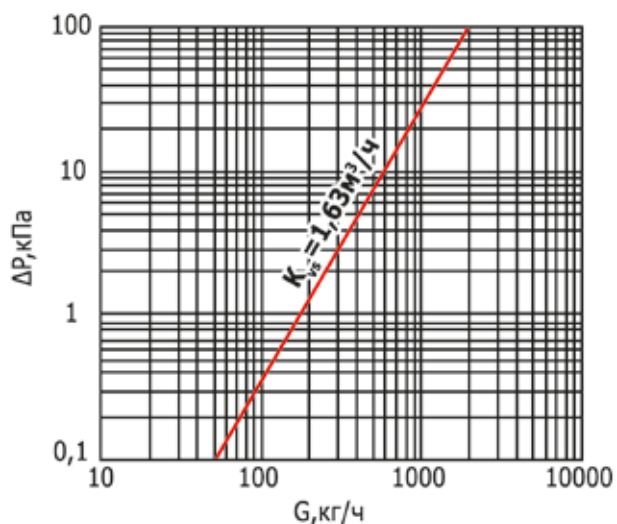


Рис. 7.26. Диаграмма гидравлического сопротивления углового ручного терморегулирующего клапана STOUT DN 20

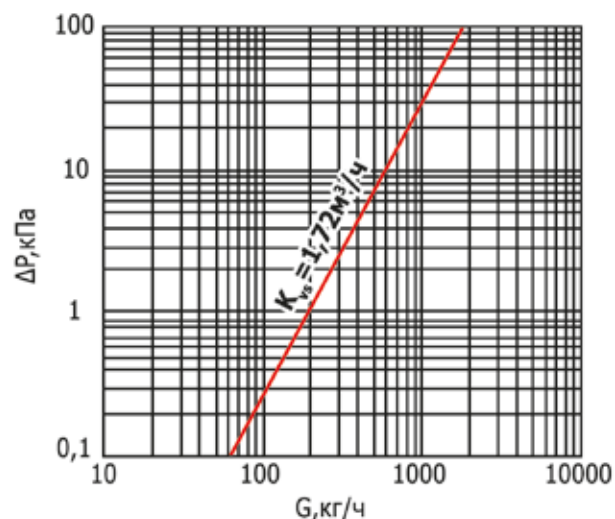
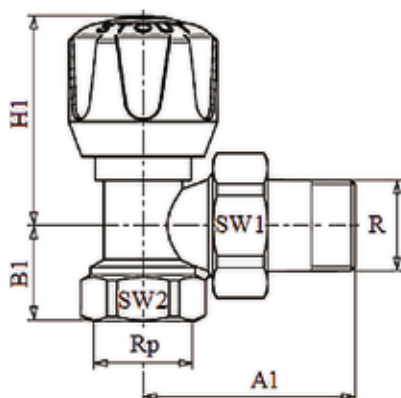
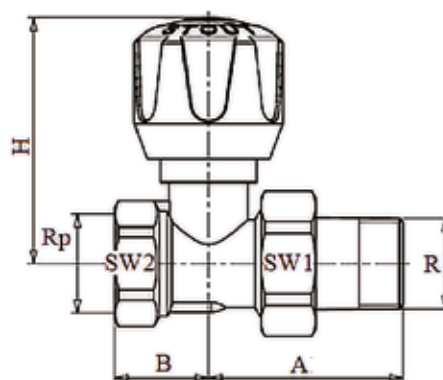


Рис. 7.27. Диаграмма гидравлического сопротивления прямого ручного терморегулирующего клапана STOUT DN 20

Прямой



Угловой



НОМИНАЛЬНЫЙ ДИАМЕТР КЛАПАНА DN, MM	РАЗМЕР ПРИСОЕДИНИТЕЛЬНОЙ РЕЗЬБЫ, ДЮЙМЫ		РАЗМЕРЫ, MM							
	ВХОДА Rp	ВЫХОДА R	A	A1	B	B1	H	H1	SW1	SW2
15	1/2	1/2	45	49	22	22	61	53	30	26
20	3/4	3/4	53	57	24	23	61	53	37	31

Рис. 7.26. Габаритные и присоединительные размеры клапана ручного терморегулирующего

УСТРОЙСТВО

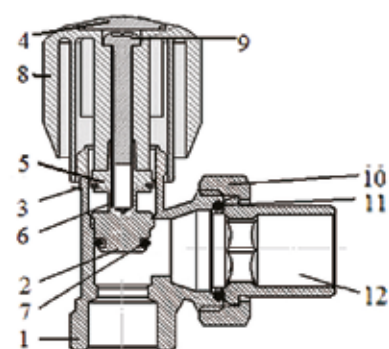


Рис. 7.28. Устройство клапана ручного терморегулирующего (устройство углового и прямого клапанов идентичны)

№ ПОЗ.	НАИМЕНОВАНИЕ ДЕТАЛИ	МАТЕРИАЛ
1	Корпус	Никелированная латунь CW 617N
2	Затвор	Синтетический каучук EPDM (этилен-пропиленовый)
3	Уплотнительное кольцо сальника	Синтетический каучук EPDM (этилен-пропиленовый)
4	Заглушка отверстия управляющей рукоятки клапана	Пластик ABS (акрилобутадиенстирол)
5	Корпус сальника	Латунь CW 614N
6	Шток	Латунь CW 614N
7	Уплотнение затвора	Синтетический каучук EPDM (этилен-пропиленовый)
8	Рукоятка управляющая	Пластик ABS (акрилобутадиенстирол)
9	Винт рукоятки	Сталь хромированная
10	Гайка накидная	Никелированная латунь CW 617N
11	Кольцо уплотнительное для присоединительного патрубка	Синтетический каучук EPDM (этилен-пропиленовый)
12	Патрубок резьбовой присоединительный	Никелированная латунь CW 617N

Патрубок присоединительный имеет наружную коническую трубную резьбу с насечкой для исключения сползания уплотнительного материала в процессе монтажа клапана.

УКАЗАНИЯ ПО ПРОЕКТИРОВАНИЮ, МОНТАЖУ И ЭКСПЛУАТАЦИИ

Калибр ручного терморегулирующего клапана принимается, как правило, по диаметру пробки радиатора. Однако рекомендуется в однотрубной системе отопления применять клапан номинальным диаметром 20 мм (с повышенной пропускной способностью), а в двухтрубной – 15 мм (с меньшей пропускной способностью). При этом в однотрубной системе отопления перед клапаном между подающей и обратной подводками должен быть предусмотрен байпас диаметром 15 мм. Исполнение клапана (прямой или угловой) выбирается в зависимости от конфигурации трубной обвязки отопительного прибора.

Терморегулирующий клапан устанавливается в отверстие пробки радиатора со стороны входа в него теплоносителя в любом положении, но так, чтобы стрелка на корпусе клапана совпадала с направлением потока. Для этого сначала штуцер клапана с наружной резьбой отсоединяется от корпуса клапана. Клапан наворачивается на обратную подводку, его штуцер вкручивается в пробку радиатора, а затем соединяется с корпусом клапана с помощью накидной гайки.

Для монтажа клапана должен использоваться рожковый гаечный ключ, применение газового рычажного ключа для монтажа терморегулирующего клапана не допускается.

Герметизацию резьбовых соединений следует осуществлять с использованием уплотнительных материалов в соответствии с требованиями п. 5.1.6 СП 73.13330.2012.

7.3. КЛАПАН ЗАПОРНО-БАЛАНСИРОВОЧНЫЙ РАДИАТОРНЫЙ

ОПИСАНИЕ И ОБЛАСТЬ ПРИМЕНЕНИЯ

Радиаторный запорно-балансировочный клапан STOUT (рис. 7.29) предназначен для применения в двухтрубной системе отопления с целью отключения отопительных приборов от трубопроводной сети, а также для балансировки системы в случае применения радиаторных терморегулирующих клапанов STOUT (ручных или автоматических) без встроенных балансировочных устройств.

Основные характеристики

- Номинальный диаметр DN: 15 и 20 мм;
- Тип: прямой и угловой;
- Номинальное давление PN: 10 бар;
- Максимальная рабочая температура теплоносителя T_{макс.}: 120 °С;
- Условная пропускная способность полностью открытого клапана K_{vs}
- (в зависимости от диаметра и исполнения): 1,05 – 1,71 м³/ч

Прямой



Угловой



Рис. 7.29. Клапан запорно-балансировочный радиаторный

НОМЕНКЛАТУРА

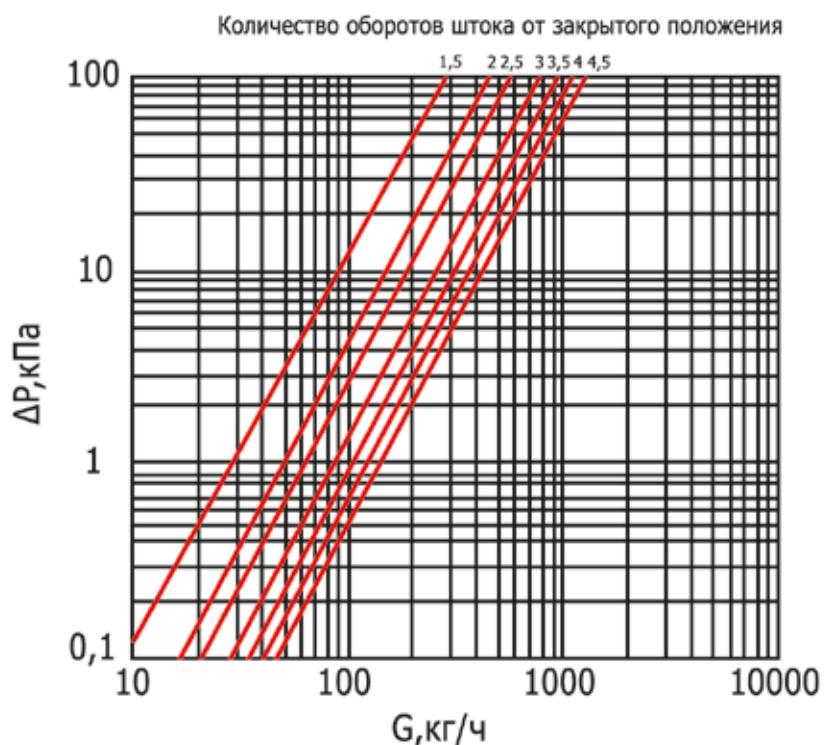
ТАБЛИЦА 7.7.

ЭСКИЗ	АРТИКУЛ	НОМИНАЛЬНЫЙ ДИАМЕТР DN, ММ	ИСПОЛНЕНИЕ
	SVL 0001 000015	15	Прямой
	SVL 0003 000020	20	
	SVL 0002 000015	15	Угловой
	SVL 0004 000020	20	

ТЕХНИЧЕСКИЕ ХАРАКТЕРИСТИКИ

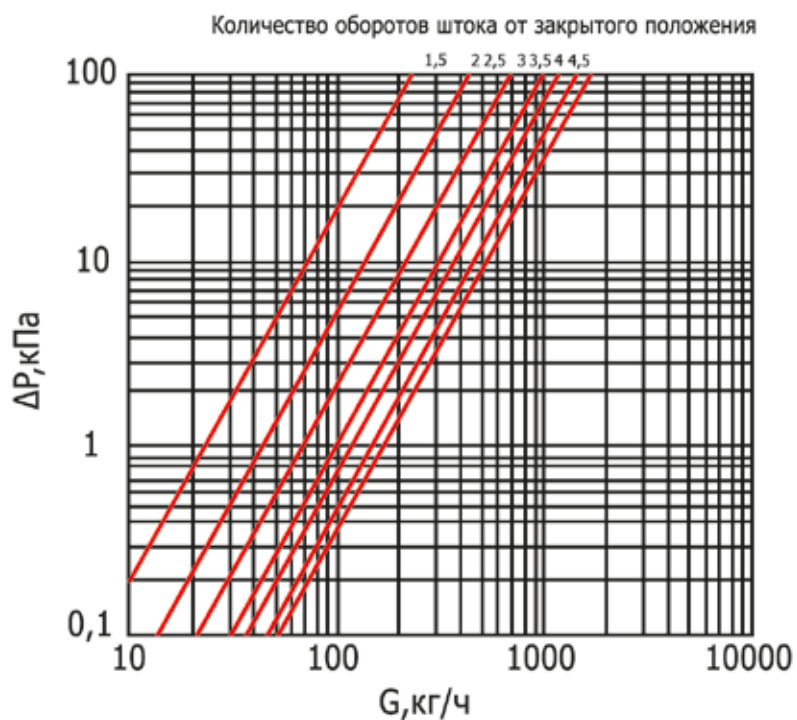
ТАБЛИЦА 7.8.

ХАРАКТЕРИСТИКА	ЗНАЧЕНИЕ	ПРИМЕЧАНИЕ	
Номинальный диаметр DN, мм	15 20		
Исполнение	Прямой и угловой		
Номинальное давление PN, бар	10		
Пробное давление P _{пр} , бар	15		
Максимальная рабочая температура теплоносителя T _{макс.} , °С	120		
Условная пропускная способность полностью открытого клапана K _{vs} , [м ³ /ч]	прямого	1,05 1,02	
	углового	1,21 1,71	
Размер трубной присоединительной резьбы, дюймы	входа R _p	½ ¾	Цилиндрическая Коническая
	выхода R		
Температура транспортировки и хранения, °С	От -20 до 50		
Масса, гр.	прямого	168 236	
	углового	155 228	



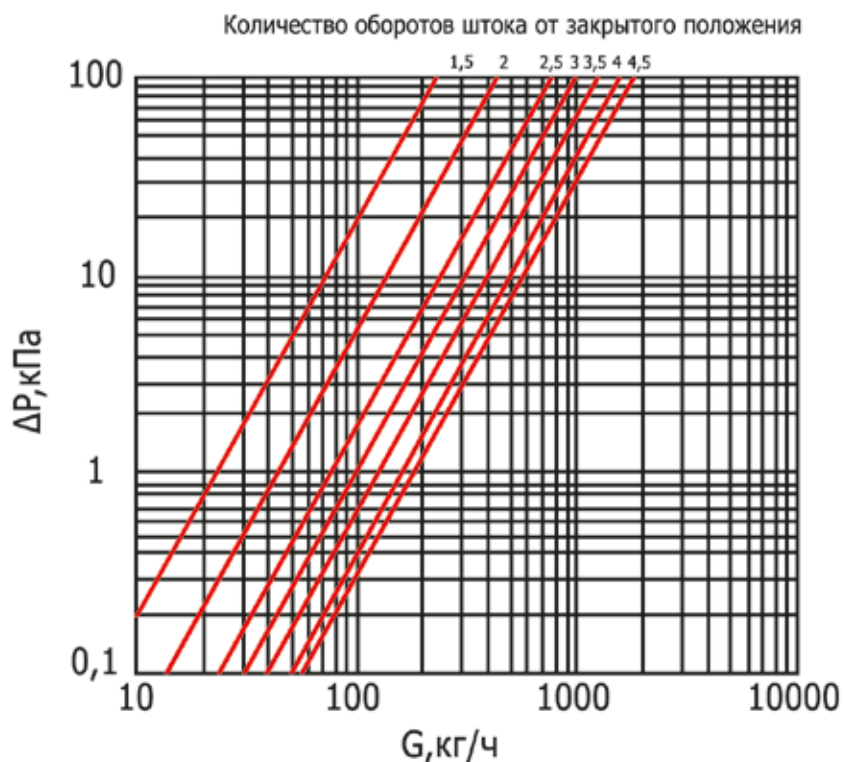
КОЛИЧЕСТВО ОБОРОТОВ РУКОЯТКИ ОТ ЗАКРЫТОГО ПОЛОЖЕНИЯ	$K_v, \text{М}^3/\text{ЧАС}$
1+1/2	0,22
2	0,44
2+1/2	0,66
3	0,91
3+1/2	1,1
4	1,37
Открыт	1,71

Рис. 7.30. Диаграмма гидравлического сопротивления клапана запорно-балансировочного углового DN 15



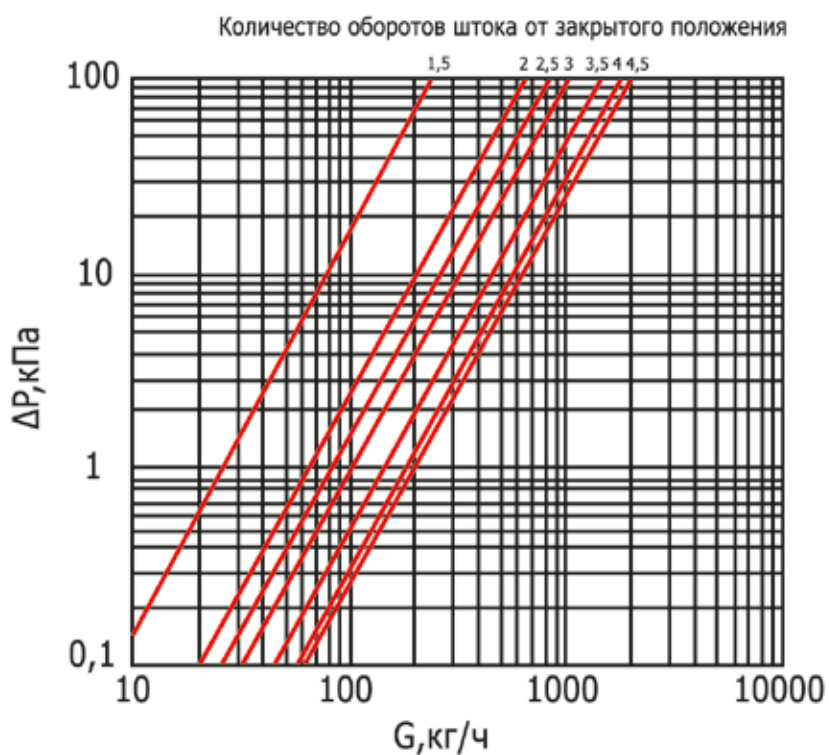
КОЛИЧЕСТВО ОБОРОТОВ РУКОЯТКИ ОТ ЗАКРЫТОГО ПОЛОЖЕНИЯ	$K_v, \text{М}^3/\text{ЧАС}$
1+1/2	0,25
2	0,63
2+1/2	0,77
3	1,06
3+1/2	1,46
4	1,34
Открыт	1,71

Рис. 7.31. Диаграмма гидравлического сопротивления клапана запорно-балансировочного углового DN 20



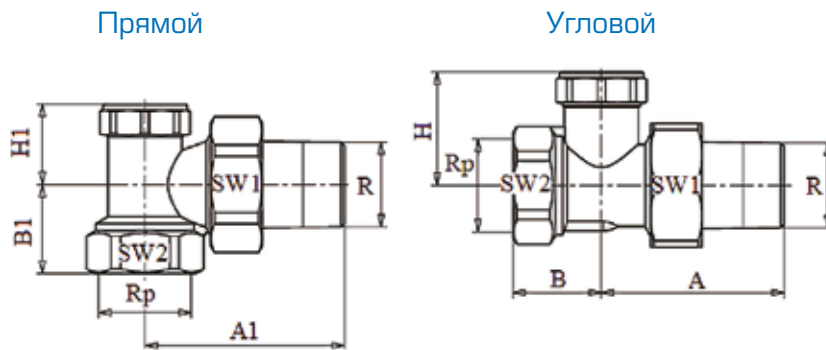
КОЛИЧЕСТВО ОБОРОТОВ РУКОЯТКИ ОТ ЗАКРЫТОГО ПОЛОЖЕНИЯ	$K_v, \text{м}^3/\text{час}$
1+1/2	0,3
2	0,51
2+1/2	0,63
3	0,89
3+1/2	1,04
4	1,21
Открыт	1,4

Рис. 7.32. Диаграмма гидравлического сопротивления клапана запорно-балансирующего прямого DN 15



КОЛИЧЕСТВО ОБОРОТОВ РУКОЯТКИ ОТ ЗАКРЫТОГО ПОЛОЖЕНИЯ	$K_v, \text{м}^3/\text{час}$
1+1/2	0,23
2	0,44
2+1/2	0,7
3	0,87
3+1/2	1,21
4	1,37
Открыт	1,78

Рис. 7.33. Диаграмма гидравлического сопротивления клапана запорно-балансирующего прямого DN 20



НОМИНАЛЬНЫЙ ДИАМЕТР КЛАПАНА DN, ММ	РАЗМЕР ПРИСОЕДИНИТЕЛЬНОЙ РЕЗЬБЫ, ДЮЙМЫ		РАЗМЕРЫ, ММ							
	ВХОДА Rp	ВЫХОДА R	A	A1	B	B1	H	H1	SW1	SW2
15	1/2	1/2	45	49	22	22	28	20	30	26
20	3/4	3/4	53	57	24	23	28	20	37	31

Рис. 7.33. Габаритные и присоединительные размеры клапана запорно-балансировочного

УСТРОЙСТВО

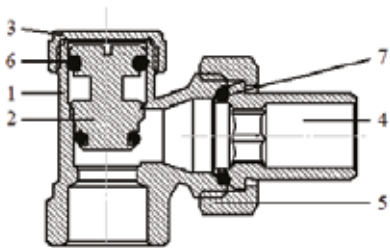


Рис. 7.34. Устройство клапана запорно-балансировочного

№ ПОЗ.	НАИМЕНОВАНИЕ ДЕТАЛИ	МАТЕРИАЛ
1	Корпус	Никелированная латунь CW 617N
2	Шток-затвор	Латунь CW 614N / Синтетический каучук EPDM (этилен-пропилен-диен-мономер)
3	Крышка	ABS (акрилобутадиенстирол), цвет – белый
4	Патрубок присоединительный	Латунь CW 617 N
5	Гайка накидная	Латунь CW 617 N
6	Уплотнение сальниковое для штока	Синтетический каучук EPDM (этилен-пропилен-диен-мономер)
7	Кольцо уплотнительное для патрубка присоединительного	Синтетический каучук EPDM (этилен-пропилен-диен-мономер)

Патрубок присоединительный имеет наружную коническую трубную резьбу с насечкой для исключения сползания уплотнительного материала в процессе монтажа клапана.

РЕКОМЕНДАЦИИ ПО ПРОЕКТИРОВАНИЮ МОНТАЖУ, НАЛАДКЕ И ЭКСПЛУАТАЦИИ

Клапан запорно-балансировочный применяется только в двухтрубных системах отопления. Он принимается того же диаметра, что и терморегулирующий клапан, как правило, номинальным диаметром 15мм. В однотрубной системе вместо запорно-балансировочного клапана должен применяться обычный полнопроходной шаровой кран.

Клапан должен быть настроен на пропускную способность K_v в (м³/ч), которая рассчитывается по формуле и соответствует определенному числу оборотов шпинделя клапана от закрытого положения:

$$K_v = \frac{G}{\sqrt{\Delta P}} \quad (6.1)$$

где: G – расчетный расход теплоносителя через клапан (отопительный прибор), м³/ч;

ΔP – перепад давлений на клапане, определяемый в ходе гидравлического расчета системы отопления, бар.

Требуемое число оборотов шпинделя запорно-балансировочного клапана может быть определено по диаграммам на рис. 7.29-7.34.

Клапан запорно-балансировочный устанавливается в отверстие пробки радиатора со стороны выхода из него теплоносителя так, чтобы стрелка на корпусе клапана совпадала с направлением потока. Для этого сначала штуцер клапана с наружной резьбой отсоединяется от корпуса клапана. Клапан наворачивается на обратную подводку, его штуцер вкручивается в пробку радиатора, а затем соединяется с корпусом клапана с помощью накидной гайки. Для монтажа клапана должен использоваться рожковый гаечный ключ, применение газового рычажного ключа не допускается. Герметизацию резьбовых соединений следует осуществлять с использованием уплотнительных материалов в соответствии с требованиями п. 5.1.6 СП 73.13330.2012.

Настройка клапана на требуемую пропускную способность выполняется с помощью отвертки с прямым шлицом (плоской отвертки) следующим образом:

1. Сначала необходимо снять с клапана крышку.
2. Вставить в отверстие штока отвертку и полностью закрыть клапан, вращая шпиндель по часовой стрелке до упора.
3. Открутить шпиндель против часовой стрелки на указанное в проекте системы число оборотов.
4. Вынуть отвертку и поставить на место крышку клапана.
5. Записать и сохранить данные настройки (число оборотов)!

Отключается радиатор вращением того же шпинделя клапана.

Внимание! По завершению процедуры отключения радиатора клапан должен быть вновь открыт на сохраненное при наладке значение настройки (см. пункт 6)!

7.4. УЗЛЫ НИЖНЕГО ПОДКЛЮЧЕНИЯ ДЛЯ РАДИАТОРОВ

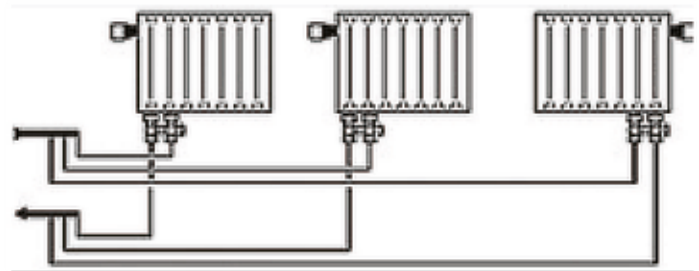
ОПИСАНИЕ И ОБЛАСТЬ ПРИМЕНЕНИЯ

Узлы нижнего подключения предназначены для монтажа к разводящим трубопроводам горизонтальных систем водяного отопления радиаторов с нижним расположением присоединительных патрубков.

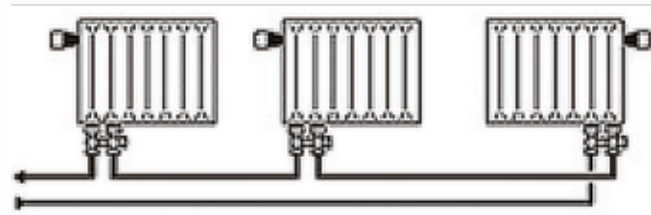
С помощью узлов можно отключить радиатор от трубопроводной сети для его демонтажа или обслуживания без опорожнения всей системы отопления.

Узлы нижнего подключения подразделяются на:

- Н-образные (для двухтрубных систем отопления и универсальные), которые используются при расстоянии между патрубками радиаторов 50 мм;
- Раздельные (одинарные), применение которых возможно при любом расстоянии между патрубками радиаторов.



Двухтрубная горизонтальная система отопления



Однотрубная горизонтальная система отопления

Рис. 7.35. Примеры применения узлов нижнего подключения для радиаторов

7.4.1. УЗЛЫ НИЖНЕГО ПОДКЛЮЧЕНИЯ (Н-ОБРАЗНЫЕ) ДЛЯ ДВУХТРУБНОЙ СИСТЕМЫ ОТОПЛЕНИЯ

ОПИСАНИЕ И ОБЛАСТЬ ПРИМЕНЕНИЯ

Узлы нижнего подключения предназначены для подключения радиаторов с нижним (донным) расположением присоединительных патрубков к разводящим трубопроводам двухтрубной системы водяного отопления, а также для отключения радиаторов от трубопроводной сети без опорожнения системы отопления. С помощью узла нижнего подключения также можно отключить радиатор от трубопроводной сети для его демонтажа или обслуживания без опорожнения всей системы отопления.

ОСНОВНЫЕ ХАРАКТЕРИСТИКИ

Размер резьбы присоединительных патрубков: 3/4";

Исполнение: прямая и угловая;

Межосевое расстояние: 50 мм.

Номинальное давление PN: 10 бар;

Максимальная рабочая температура теплоносителя $T_{\text{макс}}$: 120 °С;

Условная пропускная способность K_{vs} : 3,80 (м³/ч) – прямой; 1,80 (м³/ч) – угловой.

Прямой



Угловой



Рис. 7.36. Узлы нижнего подключения для радиаторов двухтрубной системы отопления

НОМЕНКЛАТУРА

ТАБЛИЦА 7.9.

ЭСКИЗ	Артикул	РАЗМЕР ПРИСОЕДИНИТЕЛЬНОЙ РЕЗЬБЫ, ДЮЙМЫ	ИСПОЛНЕНИЕ	ПРИМЕЧАНИЕ
	SVH 0002 000020	3/4	Прямой	Для двухтрубной системы отопления
	SVH 0004 000020		Угловой	

ТЕХНИЧЕСКИЕ ХАРАКТЕРИСТИКИ

ТАБЛИЦА 7.10.

ХАРАКТЕРИСТИКА	ЗНАЧЕНИЕ ХАРАКТЕРИСТИКИ		ПРИМЕЧАНИЕ
	Прямой	Угловой	
Исполнение	Прямой	Угловой	
Размер присоединительной резьбы, дюймы:	3/4		Для присоединения к радиатору – внутренняя (накидная гайка), для подключения к трубопроводам – наружная
Номинальное давление PN, бар	10		
Пробное давление P _{пр} , бар	15		
Максимальная рабочая температура теплоносителя T _{макс} , °C	120		Общая без учета K _{vs} радиатора и встроенного терморегулятора (при его наличии)
Условная пропускная способность гарнитуры K _{vs} , [м ³ /ч]	3,8	1,8	
Расстояние между присоединительными патрубками, мм	50		
Температура транспортировки и хранения, °C	От - 20 до 50		
Масса, кг	0,271	0,267	

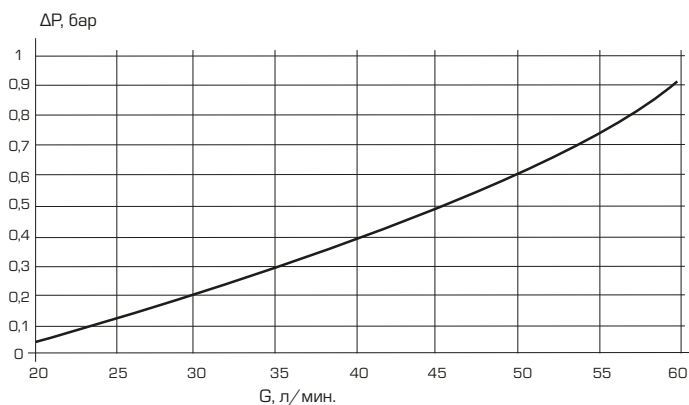


Рис. 7.37. Диаграмма гидравлического сопротивления прямого узла нижнего подключения для двухтрубной системы отопления

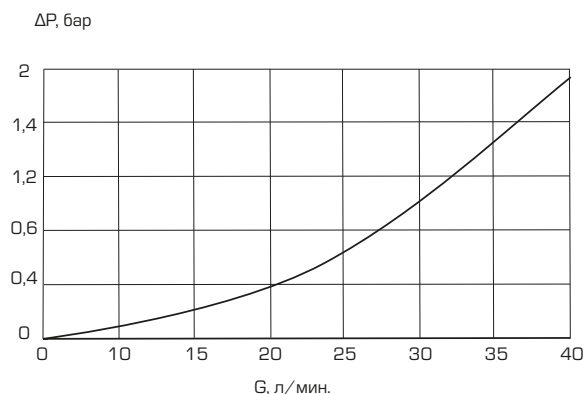
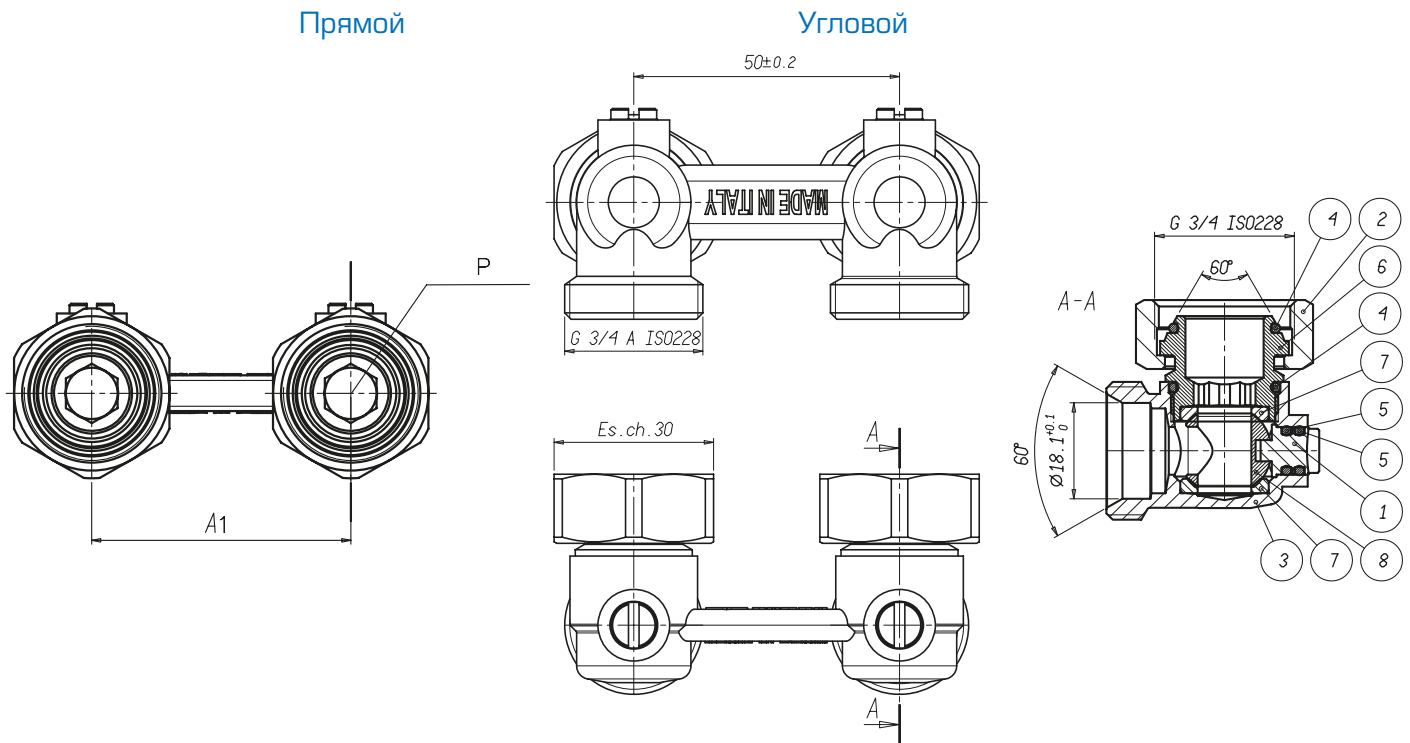


Рис. 7.38. Диаграмма гидравлического сопротивления углового узла нижнего подключения для двухтрубной системы отопления

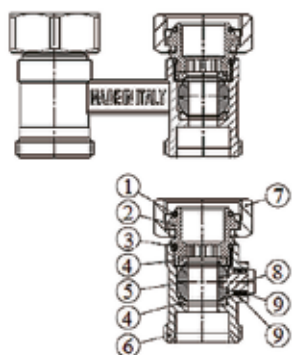


НОМИНАЛЬНЫЙ ДИАМЕТР КЛАПАНА DN, MM	РАЗМЕР ПРИСОЕДИНИТЕЛЬНОЙ РЕЗЬБЫ, ДЮЙМЫ		РАЗМЕРЫ, MM							
	ВХОДА F1	ВЫХОДА F2	H1	B1	A1	H	P	SW1	M, град.	N, град.
Прямой/Угловой	3/4	3/4	46,5	18,1	50	36,6	10,2	30	60	60

Рис. 7.39. Габаритные и присоединительные размеры

УСТРОЙСТВО

Узлы нижнего подключения для радиаторов (рис. 7.40) состоят из Н-образного корпуса (6) со встроенными шаровыми запорными кранами (5), присоединяемого к патрубкам радиатора накидными гайками (7) с кольцевыми уплотнениями (1). Нижние штуцеры узла предназначены для соединения с трубопроводами системы с использованием компрессионных фитингов типа «Евроконус» (в комплект узла не входят и заказываются отдельно). У узла в угловом исполнении нижние штуцеры выполнены в виде угольников, направленных в сторону стены, на которой установлен радиатор. Запорные краны для их поворота имеют несколько расширенные шлицы различные плоские предметы, например, монету, отвертку, нож и др.



№ ПОЗ.	НАИМЕНОВАНИЕ ДЕТАЛИ	МАТЕРИАЛ
1	Кольцевое уплотнение верхнего штуцера	Синтетический каучук EPDM (этилен-пропилен-диен-мономер)
2	Верхний штуцер	Никелированная латунь CW 614N
3	Прокладка верхнего штуцера (кольцевая)	Синтетический каучук NBR (бутадиен-нитрильный каучук)
4	Уплотнение шара	Политетрафторэтилен (P.T.F.E.)
5	Шаровой затвор крана	Латунь CW 614N
6	Корпус	Никелированная латунь CW 617N
7	Накидная гайка верхнего штуцера	Никелированная латунь CW 617N
8	Шток	Латунь CW 614N
9	Кольцевое уплотнение штока	Синтетический каучук EPDM (этилен-пропилен-диен-мономер)

Рис.7.40. Устройство узла нижнего подключения (внутреннее устройство прямого и углового узла идентичны)

РЕКОМЕНДАЦИИ ПО ПРОЕКТИРОВАНИЮ МОНТАЖУ, НАЛАДКЕ И ЭКСПЛУАТАЦИИ

Данные узлы нижнего подключения используются для подключения радиаторов с нижними присоединительными патрубками при межосевом расстоянии 50 мм только в двухтрубных системах водяного отопления.

Исполнение узла (прямой или угловой) выбирается в зависимости от места прокладки трубопроводов системы отопления.

Узел предназначен для подключения радиаторов к трубопроводам, из пластиковых, металлопластиковых или медных труб. Для соединения труб с узлом следует использовать компрессионные фитинги типа «Евроконус» (см. раздел каталога 2.2.2). Тип фитинга выбирается в зависимости от материала трубы и ее диаметра. Допускается присоединение гарнитуры к стальным трубам с использованием специального переходного фитинга.

7.4.2. УЗЛЫ НИЖНЕГО ПОДКЛЮЧЕНИЯ (Н-ОБРАЗНЫЕ) С РЕГУЛИРУЕМЫМ БАЙПАСОМ, УНИВЕРСАЛЬНЫЕ

ОПИСАНИЕ И ОБЛАСТЬ ПРИМЕНЕНИЯ

Данный узел нижнего подключения предназначен для подключения радиаторов с нижним расположением присоединительных патрубков к разводящим трубопроводам как двухтрубной, так и однотрубной системы водяного отопления, а также для отключения радиаторов от трубопроводной сети без опорожнения системы отопления.

ОСНОВНЫЕ ХАРАКТЕРИСТИКИ

С регулируемым байпасом для двухтрубной или однотрубной системы отопления;

Размер резьбы присоединительных патрубков: 3/4";

Исполнение: прямая и угловая;

Межосевое расстояние: 50 мм.

Номинальное давление PN: 10 бар;

Максимальная рабочая температура теплоносителя $T_{\text{макс}}$: 120°C;

Условная пропускная способность гарнитуры K_{vs} : 3,80 (м³/ч) – при полностью закрытом байпасе;

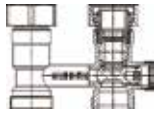

Условная пропускная способность полностью открытого байпаса гарнитуры K_{vs} : 1,70 (м³/ч).



Рис. 7.41. Узел нижнего подключения с регулируемым байпасом

НОМЕНКЛАТУРА

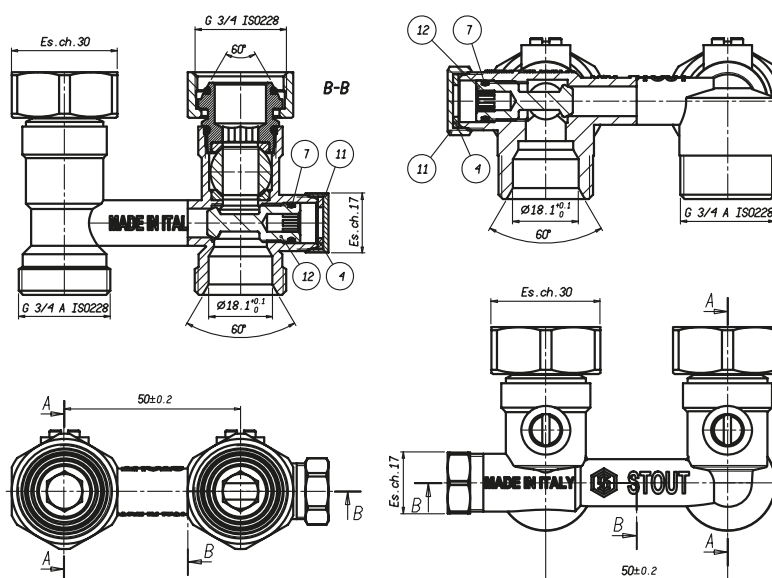
ТАБЛИЦА 7.11.

ЭСКИЗ	АРТИКУЛ	РАЗМЕР ПРИСОЕДИНИТЕЛЬНОЙ РЕЗЬБЫ, ДЮЙМЫ	ИСПОЛНЕНИЕ	ПРИМЕЧАНИЕ
	SVH 0001 000020	3/4	Прямой	Для двухтрубной или однотрубной системы отопления
	SVH 0003 000020		Угловой	

ТЕХНИЧЕСКИЕ ХАРАКТЕРИСТИКИ

ТАБЛИЦА 7.12.

ХАРАКТЕРИСТИКА	ЗНАЧЕНИЕ ХАРАКТЕРИСТИКИ		ПРИМЕЧАНИЕ
	Прямой	Угловой	
Исполнение	Прямой	Угловой	
Наличие регулируемого байпаса	Да		
Размер присоединительной резьбы, дюймы:	3/4		Для присоединения к радиатору – внутренняя (накидная гайка), для подключения к трубопроводам – наружная
Номинальное давление PN, бар	10		
Пробное давление P _{пр} , бар	15		
Максимальная рабочая температура теплоносителя T _{макс} , °C	120		
Условная пропускная способность гарнитуры K _{vs} при полностью закрытом байпасае (в варианте для двухтрубной системы отопления), (м ³ /ч)	3,8	1,8	Общая без учета K _{vs} радиатора и встроенного терморегулятора (при его наличии)
Условная пропускная способность полностью открытого байпаса гарнитуры, (м ³ /ч)	1,78		
Условная пропускная способность гарнитуры K _{vs} при полностью открытом байпасае (в варианте для однотрубной системы отопления), (м ³ /ч)	5,58	1,92	Общая без учета K _{vs} радиатора и встроенного терморегулятора (при его наличии)
Расстояние между присоединительными патрубками, мм	50		
Температура транспортировки и хранения, °C	От - 20 до 50		
Масса, кг	0,322	0,414	



НОМИНАЛЬНЫЙ ДИАМЕТР КЛАПАНА DN, ММ	РАЗМЕР ПРИСОЕДИНИТЕЛЬНОЙ РЕЗЬБЫ, ДЮЙМЫ		РАЗМЕРЫ, ММ								
	ВХОДА F1	ВЫХОДА F2	H1	B1	A1	H	P	SW1	L	M, град.	N, град.
Прямой/Угловой	3/4	3/4	61	18,1	50	55,9	10,2	30	17	60	60

Рис. 7.42. Габаритные и присоединительные размеры универсального узла нижнего подключения с регулируемым байпасом

УСТРОЙСТВО

Универсальный узел нижнего подключения (рис. 7.43) состоит из Н-образного корпуса (1) со встроенными шаровыми запорными кранами (2), присоединяемого к патрубкам радиатора накидными гайками с кольцевыми уплотнениями. Между двумя проходами ниже шаровых кранов находится перемычка-байпас (3), которая используется в случае применения узла в однотрубной системе отопления. Перемычка имеет устройство (4) для регулирования степени ее открытия. Снаружи шток регулирующего устройства закрыт защитным колпачком. Нижние штуцеры узла предназначены для соединения с трубопроводами системы с использованием компрессионных фитингов типа «Евроконус» (в комплект гарнитуры не входят и заказываются отдельно). У узла нижнего подключения в угловом исполнении нижние штуцеры выполнены в виде угольников, направленных в сторону стены помещения при установке их на радиатор.

Запорные краны для их поворота имеют расширенные шлицы различные плоские предметы, например, монету, отвертку, нож и др.

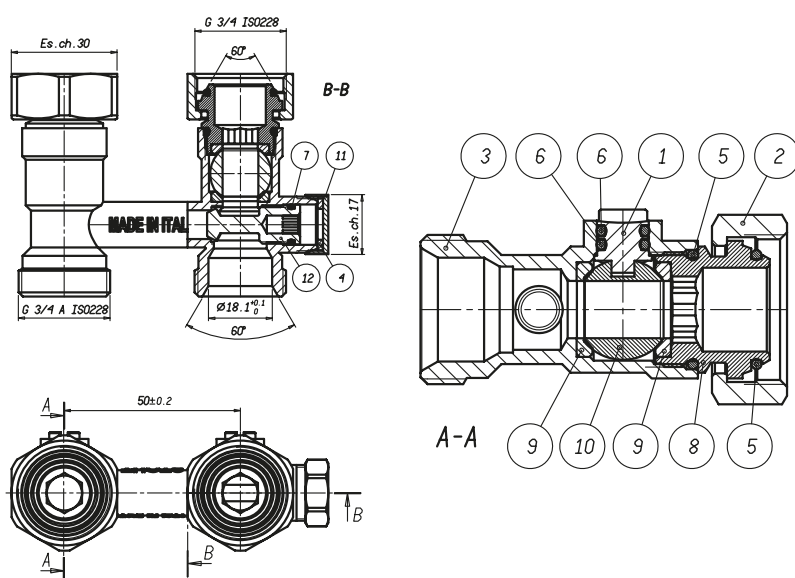


Рис. 7.43. Устройство прямого универсального узла нижнего подключения с регулируемым байпасом (внутреннее устройства прямой и угловой гарнитуры идентичны)

№ ПОЗ.	НАИМЕНОВАНИЕ ДЕТАЛИ	МАТЕРИАЛ
1	Корпус	Никелированная латунь CW 617N
2	Накидная гайка верхнего штуцера	Никелированная латунь CW 617N
3	Уплотнения штока	Синтетический каучук EPDM (этилен-пропилен-диен-мономер)
4	Шаровой затвор крана	Никелированная латунь CW 617N
5	Верхний присоединительный штуцер	Никелированная латунь CW 614N
6	Уплотнители шара	Политетрафторэтилен (P.T.F.E.)
7	Прокладка защитного колпачка	Паронит
8	Шток-затвор регулируемого байпаса	Латунь CW 614N
9	Уплотнение штока регулируемого байпаса	Синтетический каучук EPDM (этилен-пропилен-диен-мономер)
10	Защитный колпачок	Никелированная латунь CW 617N
11	Шток шарового затвора	Никелированная латунь CW 614N
12	Прокладка присоединительного штуцера	Бутадиен-нитрильный каучук (NBR)
13	Кольцевое уплотнение накидной гайки	Синтетический каучук EPDM (этилен-пропилен-диен-мономер)

РЕКОМЕНДАЦИИ ПО ПРОЕКТИРОВАНИЮ МОНТАЖУ, НАЛАДКЕ И ЭКСПЛУАТАЦИИ

Универсальные узлы нижнего подключения STOUT с регулируемым байпасом может использоваться как в двухтрубной, так и в однотрубной системе водяного отопления для подключения радиаторов с нижними присоединительными патрубками при межосевом расстоянии 50 мм.

Исполнение узла (прямой или угловой) выбирается в зависимости от места прокладки трубопроводов системы отопления.

В случае применения гарнитуры в двухтрубной системе отопления байпас полностью закрывается, а для однотрубной системы – открывается на требуемую величину. При этом может изменяться как общая пропускная способность гарнитуры, так и коэффициент затекания теплоносителя в радиатор (отношение расхода теплоносителя, проходящего через радиатор к общему расходу в подводящем трубопроводе). Данные величины могут быть вычислены с учетом изменяющейся пропускной способности байпаса в зависимости от количества оборотов его штока (см. рис. 7.44).

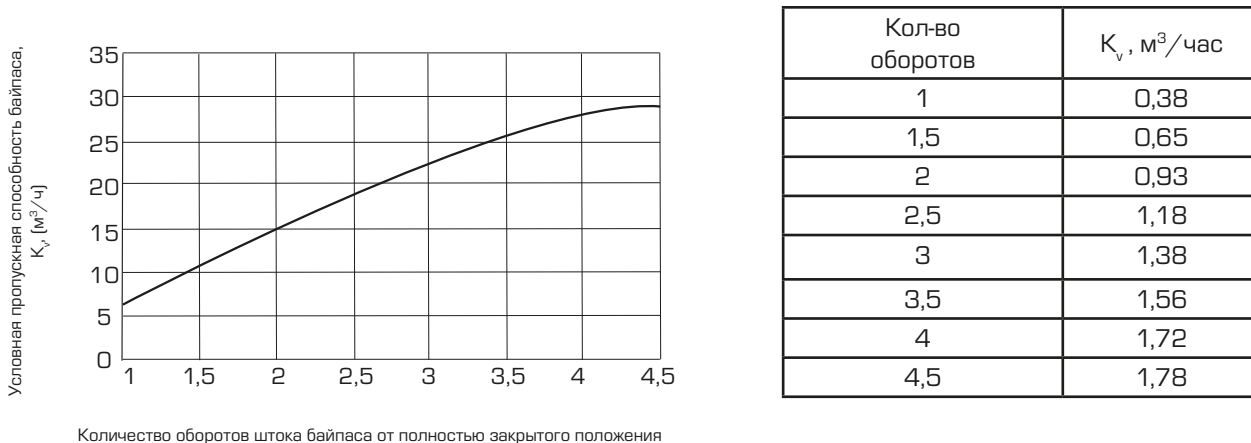


Рис. 7.44. Диаграмма пропускной способности байпаса универсального узла нижнего подключения в зависимости от количества оборотов его штока

Заводская настройка байпаса для двухтрубной системы отопления - байпас полностью открыт.

Для настройки байпаса необходимо:

- снять защитный колпачок;
- полностью закрыть байпас, закрутив шток-затвор регулирующего устройства до упора по часовой стрелке с помощью 5 мм шестигранного торцевого ключа;
- открутить шток регулирующего устройства против часовой стрелки на указанное в проекте число оборотов;
- поставить защитный колпачок на место.

Узлы предназначены для подключения радиаторов к трубопроводам, как правило, из пластиковых, металлопластиковых или медных труб. Для соединения труб с гарнитурой следует использовать компрессионные фитинги типа «Евроконус» (см. раздел каталога 2.2.2). Тип фитинга выбирается в зависимости от материала трубы и ее диаметра. Допускается присоединение гарнитуры к стальным трубам с использованием специального переходного фитинга.

7.4.3. УЗЛЫ НИЖНЕГО ПОДКЛЮЧЕНИЯ РАЗДЕЛЬНЫЕ (ОДИНАРНЫЕ)

ОПИСАНИЕ И ОБЛАСТЬ ПРИМЕНЕНИЯ

Узел предназначен для подключения радиаторов с нижним расположением присоединительных патрубков к разводящим трубопроводам двухтрубной системы водяного отопления, а также для отключения радиаторов от трубопроводной сети без опорожнения системы отопления.

ОСНОВНЫЕ ХАРАКТЕРИСТИКИ

Размер присоединительной резьбы: 3/4";

Исполнение: прямое; угловое

Расстояние между патрубками радиатора: любое.

Номинальное давление PN: 10 бар;

Максимальная рабочая температура теплоносителя $T_{\text{макс}}$: 120 °С;

Условная пропускная способность K_{vs} : 3,80 м³/ч.



Рис. 7.45. Узел нижнего подключения раздельный, прямой

НОМЕНКЛАТУРА

ТАБЛИЦА 7.13.

ЭСКИЗ	Артикул	РАЗМЕР ПРИСОЕДИНИТЕЛЬНОЙ РЕЗЬБЫ, ДЮЙМЫ	НОМИНАЛЬНОЕ ДАВЛЕНИЕ PN, БАР	МАКСИМАЛЬНАЯ РАБОЧАЯ ТЕМПЕРАТУРА ТЕПЛОНОСИТЕЛЯ $T_{\text{макс}}$, °С
	SVH 0005 000020	3/4	10	120
	SVH 0006 000020	3/4	10	120

НОМЕНКЛАТУРА

ТАБЛИЦА 7.14.

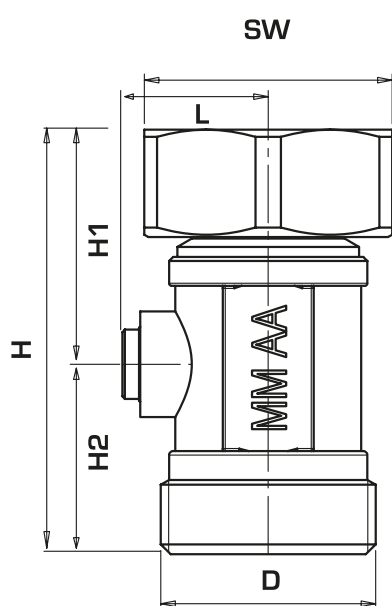
Эскиз		Артикул	Размер присоединительной резьбы, дюймы	Номинальное давление PN, бар	Максимальная рабочая температура теплоносителя T _{макс} , °C
	Адаптер ¹⁾	SFT-0049-000002	1/2 x 3/4	10	120

¹⁾ Адаптер может также использоваться с H-образными узлами при необходимости их применения с радиаторами, имеющими присоединительные отверстия с резьбой 1/2"

ТЕХНИЧЕСКИЕ ХАРАКТЕРИСТИКИ

ТАБЛИЦА 7.15.

ХАРАКТЕРИСТИКА	ЗНАЧЕНИЕ ХАРАКТЕРИСТИКИ	ПРИМЕЧАНИЕ
Исполнение	Прямое	
Размер присоединительной резьбы, дюймы	3/4	
Номинальное давление PN, бар	10	
Максимальная рабочая температура теплоносителя T _{макс} , °C	120	
Условная пропускная способность K _{vs} , м ³ /ч	3,8	
Количество устанавливаемых кранов на радиатор, шт.	2	
Расстояние между патрубками радиатора, мм	Любое	
Температура транспортировки и хранения, °C	От -20 до 50	
Масса, кг	клапан	0,130
	адаптер	0,03



РАЗМЕРЫ, ММ					РАЗМЕР РЕЗЬБЫ D, ДЮЙМЫ
L	H	H1	H2	SW	
0,14	0,49	0,24	0,25	0,29	3/4

Рис. 7.46. Габаритные и присоединительные размеры

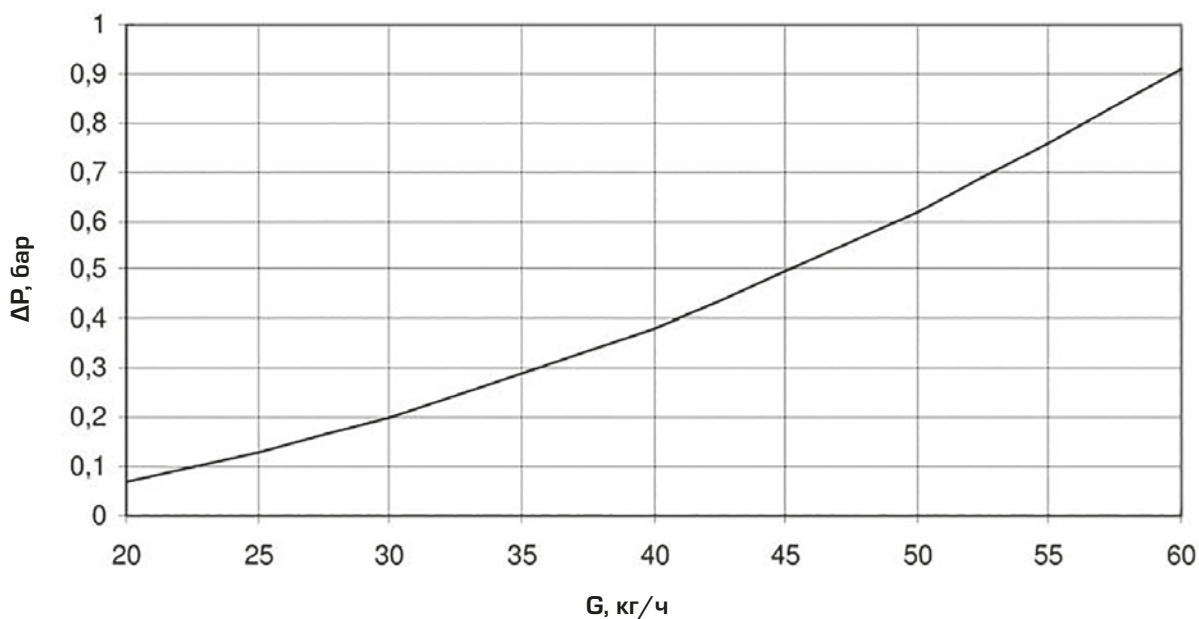


Рис. 7.47. Диаграмма гидравлического сопротивления одинарного запорно-присоединительного

Узел представляет собой запорное устройство (рис. 7.48). С одной стороны накидная гайка типа 3/4" «Евроконус», а с другой стороны на корпусе крана подготовлена наружная резьба 3/4" «Евроконус» (для присоединения трубопроводов необходимо отдельно заказывать фитинги).

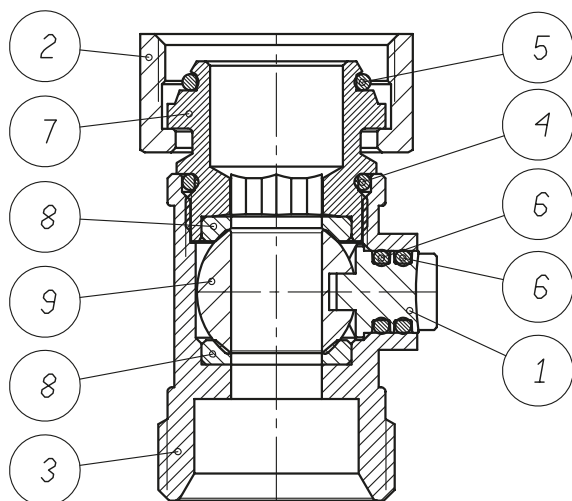


Рис. 7.48. Устройство узла нижнего подключения раздельного, прямого

№ ПОЗ.	НАИМЕНОВАНИЕ ДЕТАЛИ	МАТЕРИАЛ
1	Шток	Латунь CW614N
2	Накидная гайка фитинга «Евроконус»	Латунь CW617N
3	Корпус	Латунь CW617N
4	Кольцевое уплотнение корпус - фитинг	NBR
5	Кольцевое уплотнение фитинга «Евроконус»	EPDM
6	Кольцевое уплотнение штока	EPDM
7	Штуцер фитинга «Евроконус»	Латунь CW614N
8	Уплотнение шарового затвора	PTFE
9	Шаровой затвор	Латунь CW614N

РЕКОМЕНДАЦИИ ПО ПРОЕКТИРОВАНИЮ МОНТАЖУ, НАЛАДКЕ И ЭКСПЛУАТАЦИИ

Для подключения к трубопроводам системы водяного отопления радиаторов с нижними присоединительными патрубками при любом межосевом расстоянии между ними используется парная установка запорно-присоединительных клапанов.

На патрубках радиаторов с резьбой 3/4" узлы крепятся при помощи накидных гаек. В случае применения радиаторов с присоединительными отверстиями, имеющими резьбу 1/2", узлы устанавливаются через переходные адаптеры (SFT-0049-000002).

К узлам могут присоединяться пластиковые, металлопластиковые и медные трубы с помощью компрессионных фитингов типа «Евроконус».

Тип фитинга выбирается в зависимости от материала и диаметра трубы. Допускается присоединение к узлам нижнего подключения стальных труб с использованием специального переходного фитинга.

Фитинги и адаптеры не входят в комплект узлов и заказываются отдельно.

8. Регуляторы температуры и давления

и давления

Выбор калибра клапанов может выполняться с использованием номограммы, приведенной в приложении 7.

8.1. СМЕСИТЕЛЬНЫЕ ТЕРМОСТАТИЧЕСКИЕ КЛАПАНЫ ДЛЯ СИСТЕМ ОТОПЛЕНИЯ

ОПИСАНИЕ И ОБЛАСТЬ ПРИМЕНЕНИЯ

Настоящие смесительные термостатические клапаны STOUT (рис. 8.1) – регуляторы температуры прямого действия, работающие без использования дополнительной энергии.

Они предназначены для применения в системах отопления с постоянной температурой теплоносителя, например, типа «теплый пол» (рис. 8.2). Термостатические клапаны поддерживают температуру рабочей среды в диапазонах 20–43 °С или 35–60 °С (в зависимости от модификации терморегулятора и его настройки).



Рис. 8.1. Смесительные термостатические клапаны STOUT для отопления:

- а) - с диапазоном температуры 20 – 43 °С;
б) - с диапазоном температуры 35 – 60 °С

ОСНОВНЫЕ ДАННЫЕ

- номинальный диаметр DN: 20 и 25 мм;
- номинальное давление PN: 10 бар;
- рабочая среда: вода, водный раствор гликолей (до 30%);
- макс. температура рабочей среды: 110 °С;
- условная пропускная способность K_{vs} : 1,6 и 2,5 м³/ч;
- диапазон температурной настройки: 20–43 и 35–60 °С.

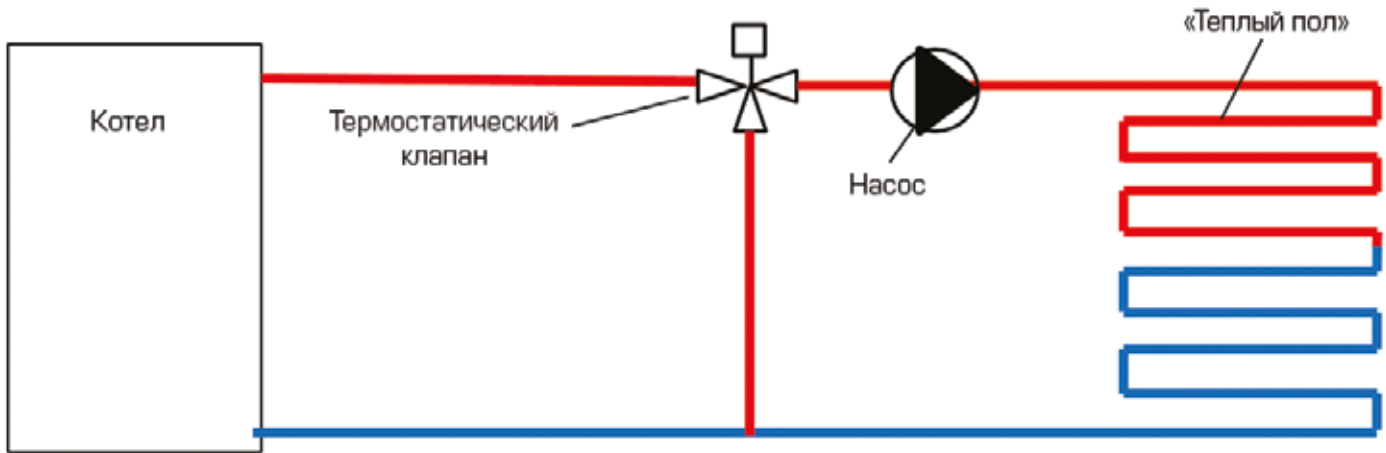


Рис. 8.2. Пример применения смесительного термостатического клапана

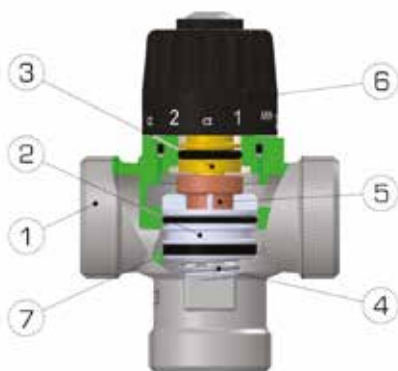
НОМЕНКЛАТУРА

ТАБЛИЦА 8.1

Артикул	Номинальный диаметр DN, мм	Условная пропускная способность Kvs, м³/ч	Номинальное давление PN, бар	Макс. температура рабочей среды tмакс., °С	Диапазон настройки температуры tP, °С	Размер присоединительной резьбы, дюймы
SVM-0010-166020	20	1,6	10	95	35 - 60	3/4 (ВР)
SVM-0020-164325	25	1,6			20 - 43	1 (НР)
SVM-0020-166020	20	1,6			35 - 60	3/4 (НР)
SVM-0020-166025	25	1,6			35 - 60	1 (НР)
SVM-0020-254325	25	2,5			20 - 43	1 (НР)
SVM-0020-256025	25	2,5			35 - 60	1 (НР)

УСТРОЙСТВО

Смесительный термостатический клапан имеет два входных штуцера для подвода смешиваемой среды и один выходной. В клапан встроен перенастраиваемый термостатический элемент, поддерживающий в зависимости от модификации клапана температуру теплоносителя на входе в систему «теплый пол» на уровне от 35 до 60 °С или от 20 до 43 °С. Внутреннее устройство клапана показано на рис. 8.3.



№ поз.	Наименование детали	Материал	Примечание
1	Корпус	Латунь CW617N	
2	Затвор	PSU(полисульфон)	
3	Шток	Латунь CW614N	
4	Рабочая пружина	Нержавеющая сталь AISI 302	
5	Термостатический элемент	Медь, латунь, нержавеющая сталь	
6	Настроечная рукоятка	Пластик ABS	
7	Уплотнение штока	EPDM	

Рис. 8.3. Устройство термостатического смесительного клапана для отопления

ТЕХНИЧЕСКИЕ ХАРАКТЕРИСТИКИ

ТАБЛИЦА 8.2

НАИМЕНОВАНИЕ ХАРАКТЕРИСТИКИ	ЗНАЧЕНИЯ ХАРАКТЕРИСТИКИ					
	SVM-0010-166020	SVM-0020-164325	SVM-0020-166020	SVM-0020-166025	SVM-0020-254325	SVM-0020-256025
Номинальный диаметр DN, мм	20	25	20	25	25	25
Номинальное давление PN, бар	10					
Условная пропускная способность Kvs, м ³ /ч	1,6	1,6	1,6	1,6	2,5	2,5
Регулируемая среда	Вода, водный раствор гликолей (до 30%)					
Макс. температура рабочей среды Tmax., °C	95					
Макс. рабочее давление регулируемой среды Pr, бар	5					
Диапазон настройки клапана Tr, °C	35 – 60	20 – 43	35 – 60	35 – 60	20 – 43	35 – 60
Заводская настройка Tз, °C	44	40	44	44	40	44
Точность регулирования, °C	±2					
Макс. перепад давлений между входами клапана ΔP, бар	4					
Температура транспортировки и хранения, °C	-20 ÷ 50					
Масса, кг	0,440	0,435	0,435	0,435	0,435	0,435

С наружной резьбой



С внутренней резьбой



Артикул	РАЗМЕР ПРИСОЕДИНИТЕЛЬНОЙ РЕЗЬБЫ, ДЮЙМЫ		РАЗМЕРЫ, ММ		
	G	R	L	H	D
SVM-0010-166020	-	3/4 (BP)	70	100	39
SVM-0020-164325	1 (HP)	-	70	100	39
SVM-0020-166020	3/4 (HP)	-	70	100	39
SVM-0020-166025	1 (HP)	-	70	100	39
SVM-0020-254325	1 (HP)	-	70	100	39
SVM-0020-256025	1 (HP)	-	70	100	39

Рис. 8.4. Габаритные и присоединительные размеры

МОНТАЖ

Смесительный термостатический клапан может быть установлен в любом положении, но так, чтобы направление движения теплоносителя совпадало с направлением стрелок на его корпусе.

Уплотнение резьбовых соединений следует выполнять материалами в соответствии с требованиями СП 73.1330.2012 «Внутренние санитарно-технические системы зданий».

Примерная настройка клапана производится поворотом его рукоятки до совмещения указателя на ней с цифрой на шейке клапана, которая соответствует той или иной температуре (см. прилагаемую к клапану при его поставке инструкцию). Для точной настройки рекомендуется использовать показания установленного в системе термометра.

8.2. СМЕСИТЕЛЬНЫЕ ТЕРМОСТАТИЧЕСКИЕ КЛАПАНЫ ДЛЯ ТВЕРДОТОПЛИВНЫХ КОТЛОВ

ОПИСАНИЕ И ОБЛАСТЬ ПРИМЕНЕНИЯ

Настоящие смесительные термостатические клапаны STOUT (рис. 8.5) предназначены для установки на байпасе перед твердотопливными котлами в целях исключения образования конденсата на их греющих поверхностях (см. рис. 8.6).

Термостатический клапан в зависимости от его модификации поддерживает фиксированную температуру теплоносителя на входе в котел на уровне 55, 60 или 70 °С.



Рис. 8.5. Смесительные термостатические клапаны STOUT для твердотопливных котлов:
а) – с наружной резьбой; б) – с наружной резьбой и накидной гайкой

ОСНОВНЫЕ ДАННЫЕ

- условная пропускная способность K_{vs} :
- 3,2 и 9 м³/ч;
- условное давление PN: 10 бар;
- рабочая среда: вода, водный раствор гликолей (до 30%);
- макс. температура рабочей среды $T_{\text{макс.}}$: 100 °С ;
- регулируемая температура T_r : 55, 60 или 70 °С.

ПРИМЕР ПРИМЕНЕНИЯ

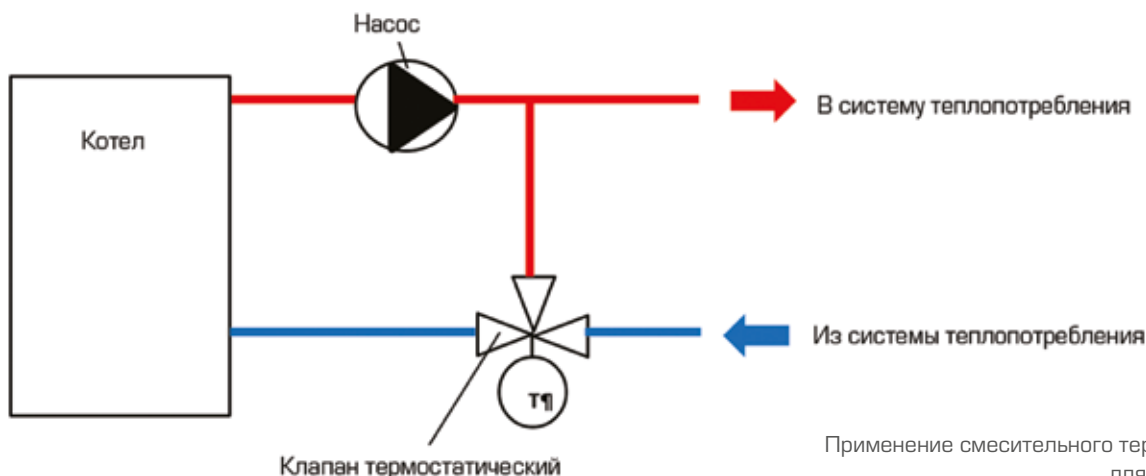


Рис. 8.6.
Применение смесительного термостатического клапана
для твердотопливных котлов

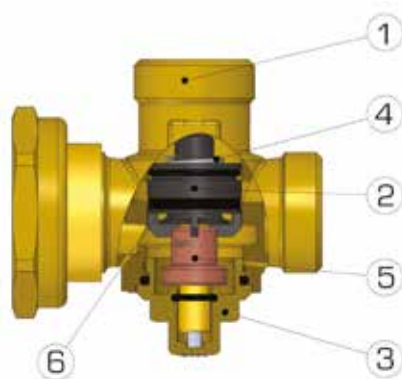
НОМЕНКЛАТУРА

ТАБЛИЦА 8.3

Артикул	Номинальное давление PN, бар	Макс. рабочая температура среды	Номинальное давление PN, бар	Размер присоединительной резьбы, дюймы			Регулируемая температура, °C
				Вход 1	Вход 2	Выход	
SVM-0030-325504	10	100	9	G 1 1/4 (HP)	G 1 1/4 (HP)	G 1 1/4 (HP)	55
SVM-0030-325506			9	G 1 1/4 (HP)	G 1 1/4 (HP)	G 1 1/4 (HP)	60
SVM-0030-325508			9	G 1 1/4 (HP)	G 1 1/4 (HP)	G 1 1/4 (HP)	70
SVM-0050-326005			3,2	G 1 (HP)	G 1 (HP)	G 1 1/2 (BP)	60
SVM-0050-327008			3,2	G 1 1/2 (HP)	G 1 (HP)	G 1 1/2 (BP)	70
SVM-0050-327007			3,2	G 1 (HP)	G 1 (HP)	G 1 1/2 (BP)	70
SVM-0050-326006			3,2	G 1 1/2 (HP)	G 1 (HP)	G 1 1/2 (BP)	60

УСТРОЙСТВО

Смесительный термостатический клапан имеет два входных штуцера для подвода смешиваемой среды и один выходной. В клапан встроен термостатический элемент, настроенный в заводских условиях зависимости от модификации клапана, на поддержание фиксированной температуры теплоносителя на входе в котел 55, 60 или 70 °C. Внутреннее устройство клапана показано на рис. 8.7.



№ поз.	Наименование детали	Материал	Примечание
1	Корпус	Латунь CW617N	
2	Затвор	Латунь CW614N	
3	Шток	Латунь CW614N	
4	Рабочая пружина	Нержавеющая сталь AISI 302	
5	Термостатический элемент	Медь, латунь, нержавеющая сталь	
6	Уплотнение штока	EPDM	

Рис. 8.7. Устройство термостатического клапана для твердотопливных котлов

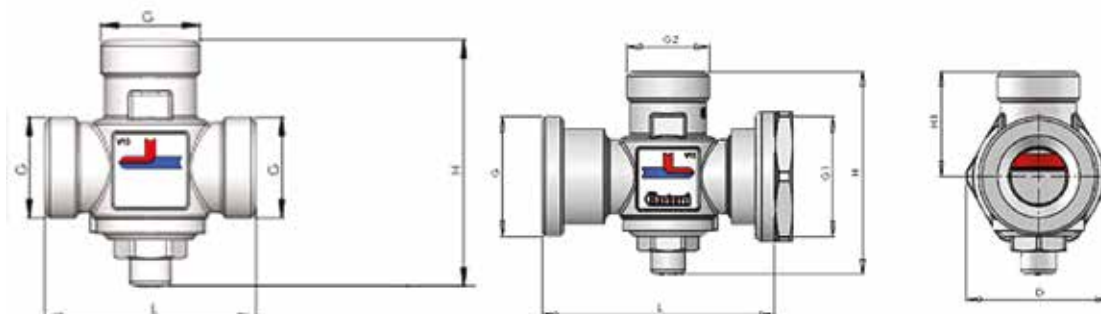
ТЕХНИЧЕСКИЕ ХАРАКТЕРИСТИКИ

ТАБЛИЦА 8.2

НАИМЕНОВАНИЕ ХАРАКТЕРИСТИКИ	ЗНАЧЕНИЯ ХАРАКТЕРИСТИКИ						
	SVM-0030-325504	SVM-0030-325506	SVM-0030-325508	SVM-0050-326005	SVM-0050-327008	SVM-0050-327007	SVM-0050-326006
Размер присоединительной резьбы, дюймы	G1 1/4 (HP)	G1 1/4 (HP)	G1 1/4 (HP)	G1(HP) - G1(HP) - G11/2(BP)	G11/2(HP) - G1(HP)- G11/2(BP)	G1(HP)- G1(HP)- G11/2(BP)	G11/2(HP)- G1(HP)- G11/2(BP)
Номинальное давление PN, бар	10						
Условная пропускная способность Kv, м³/ч	9	9	9	3,2	3,2	3,2	3,2
Регулируемая среда	Вода, водный раствор гликолей (до 30%)						
Макс. температура рабочей среды Tmax., °C	100						
Макс. рабочее давление регулируемой среды Pr, бар	5						
Регулируемая температура Tr, °C	55	60	70	60	70	70	60
Точность регулирования, °C	±2						
Макс. перепад давлений между входами клапана ΔP, бар	4						
Температура транспортировки и хранения, °C	-20 + 50						
Масса, кг	0,905	0,905	0,905	0,606	0,745	0,606	0,745

С наружной резьбой

С внутренней резьбой



Артикул	РАЗМЕР ПРИСОЕДИНИТЕЛЬНОЙ РЕЗЬБЫ, ДЮЙМЫ			РАЗМЕРЫ, ММ			
	G	G1	G2	L	H	H1	D
SVM-0030-325504	G1 1/4 (HP)	-	-	93	103	69	-
SVM-0030-325506	G1 1/4 (HP)	-	-	93	103	69	-
SVM-0030-325508	G1 1/4 (HP)	-	-	93	103	69	-
SVM-0050-326005	G 1 (HP)	G1 1/2 (BP)	G 1 (HP)	75	81	42	58
SVM-0050-327008	G1 1/2 (HP)	G1 1/2 (BP)	G 1 (HP)	90	81	42	58
SVM-0050-327007	G 1 (HP)	G1 1/2 (BP)	G 1 (HP)	75	81	42	58
SVM-0050-326006	G1 1/2 (HP)	G1 1/2 (BP)	G 1 (HP)	90	81	42	58

Рис. 8.8. Габаритные и присоединительные размеры

МОНТАЖ

Смесительный термостатический клапан может быть установлен в любом положении, но так, чтобы направление движения теплоносителя совпадало с направлением стрелок на его корпусе.

Уплотнение резьбовых соединений следует выполнять материалами в соответствии с требованиями СП 73.1330.2012 «Внутренние санитарно-технические системы зданий».

Термостатический клапан для твердотопливных котлов неперенастраиваемый (с фиксированной настройкой).

8.3. КЛАПАН ПЕРЕПУСКНОЙ БАЙПАСНЫЙ

ОПИСАНИЕ И ОБЛАСТЬ ПРИМЕНЕНИЯ

Клапан перепускной байпасный STOUT (рис. 8.9) – регулятор давления прямого действия «до себя», предназначенный для применения в системах теплоснабжения индивидуальных зданий с переменным расходом теплоносителя. Он позволяет поддерживать постоянное давление перед собой (по ходу движения теплоносителя) что обеспечивает, например, постоянный расход теплоносителя через котел или постоянный перепад давлений на системах отопления (рис. 8.10). В частности, данный перепускной клапан является составным элементом насосного смесительного узла для «теплого пола» (см. раздел 10 настоящего каталога).



Рис. 8.9 Перепускной байпасный клапан STOUT

ОСНОВНЫЕ ДАННЫЕ

- номинальный диаметр DN: 20 мм;
- номинальное давление PN: 10 бар;
- рабочая среда: вода, водный раствор гликолей (до 30%);
- диапазон настройки перепада давлений:
- 0,2 – 2,5 м вод. ст.;
- макс. температура рабочей среды: 95 °С;
- присоединительная резьба: G 3/4" (BP).

ПРИМЕРЫ ПРИМЕНЕНИЯ

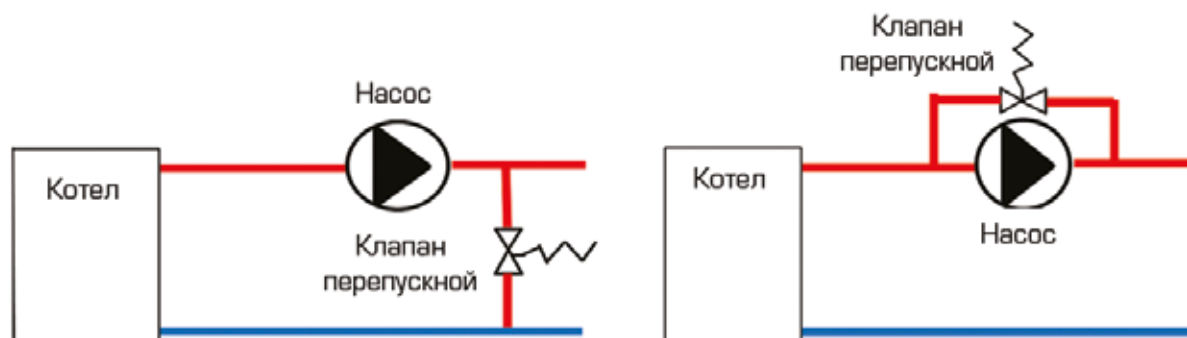


Рис. 8.10. Применение перепускного байпасного клапана в системе теплоснабжения индивидуального здания

НОМЕНКЛАТУРА

ТАБЛИЦА 8.5

Артикул	Номинальный диаметр DN, мм	Номинальное давление PN, бар	Макс. температура рабочей среды t _{макс.} , °C	Диапазон настройки перепада давлений, М вод. ст.
SDG-0019-000005	20	10	95	0,2 - 2,5

УСТРОЙСТВО И ПРИНЦИП ДЕЙСТВИЯ

Основными элементами перепускного клапана являются:

- затвор;
- рабочая пружина;
- настроечная рукоятка со шкалой.

Клапан работает по тому же принципу, как и предохранительный (сбросной) клапан. Когда давление перед клапаном повышается сверх заданного, его затвор, преодолевая сопротивление рабочей пружины, приподнимается и рабочая среда начинает проходить через байпас. При этом затвор поднимается на величину, при которой достигается равенство заданного давления и усилия пружины. Вращением рукоятки клапана можно менять силу сжатия пружины и, соответственно, настройку давления.



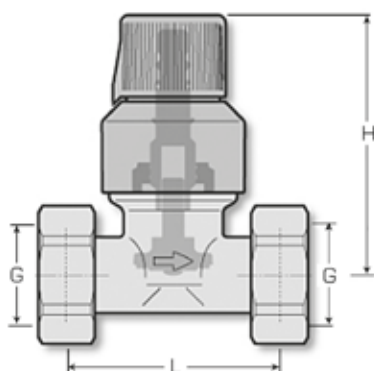
№ поз.	Наименование детали	Материал	Примечание
1	Корпус	Латунь CW617N OTTONE	
2	Затвор	Латунь CW614N OTTONE	
3	Шток	Латунь CW614N	
4	Рабочая пружина	Нержавеющая сталь AISI 302	
5	Настроечная рукоятка	Пластик ABS	
6	Уплотнение штока	NBR	

Рис. 8.11. Устройство перепускного байпасного клапана

ТЕХНИЧЕСКИЕ ХАРАКТЕРИСТИКИ

ТАБЛИЦА 8.6

НАИМЕНОВАНИЕ ХАРАКТЕРИСТИКИ	ЗНАЧЕНИЕ ХАРАКТЕРИСТИКИ	ПРИМЕЧАНИЕ
Номинальный диаметр DN, мм	20	
Размер присоединительной резьбы, дюймы	3/4 (ВР)	
Номинальное давление PN, бар	10	
Максимальная рабочая температура T _{макс} , оС	95	
Перемещаемая среда	Вода, водный раствор гликолей (до 30%)	
Диапазон настройки давления, м вод. ст.	0,2 – 2,5	
Температура транспортировки и хранения, оС	-20 + 50	
Масса, кг	0,324	



РАЗМЕР ПРИСОЕДИНИТЕЛЬНОЙ РЕЗЬБЫ G, ДЮЙМЫ	РАЗМЕРЫ, ММ	
	L	H
¾ (ВР)	65	77

Рис 8.12. Габаритные и присоединительные размеры

МОНТАЖ И НАСТРОЙКА

Перепускной байпасный клапан может быть установлен в любом положении, но так, чтобы направление движения теплоносителя совпадало с направлением стрелки на его корпусе, и рукоятка располагалась в позиции, удобной для обзора шкалы и настройки.

Настройка производится поворотом рукоятки до совмещения указателя с номером, соответствующим требуемому давлению перед клапаном. Для более точной настройки следует использовать манометр.

9. Регулирующие клапаны и электрические приводы

В настоящем разделе приведены регулирующие смесительные поворотные клапаны STOUT и электрические приводы для их управления.

Выбор клапана производится по его пропускной способности, определенной, исходя из расчетного расхода регулируемой среды и требуемой потери давления на клапане. При этом может использоваться номограмма, приведенная в приложении Б.

Тип электропривода для управления клапаном зависит от технологической задачи и соответствующей ей регулирующего прибора.

9.1. КЛАПАН СМЕСИТЕЛЬНЫЙ РЕГУЛИРУЮЩИЙ 3-Х ХОДОВОЙ МОТОРНЫЙ ПОВОРОТНЫЙ

ОПИСАНИЕ И ОБЛАСТЬ ПРИМЕНЕНИЯ

Клапан смесительный 3-х ходовой моторный поворотный STOUT (рис. 9.1) предназначен для регулирования температуры теплоносителя, горячей воды или воздуха помещения в системах отопления и горячего водоснабжения зданий.

Он может управляться вручную или приводится в действие электрическими приводами STOUT.



Рис. 9.1.
Клапан смесительный регулирующий 3-х ходовой моторный поворотный STOUT

ОСНОВНЫЕ ДАННЫЕ

- условный диаметр DN: 15 – 50 мм;
- условная пропускная способность Kvs : 2,5 – 40 м³/ч;
- номинальное давление PN: 10 бар;
- регулируемая среда: вода, водный раствор гликоля (до 50%);
- диапазон рабочей температуры регулируемой среды: 0 – 110 °С.



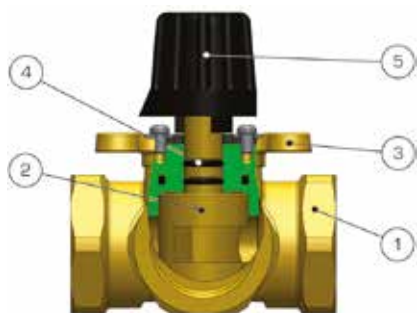
НОМЕНКЛАТУРА

ТАБЛИЦА 9.1

Артикул	Номинальный диаметр DN, мм	Условная пропускная способность Kvs, м³/ч	Номинальное давление PN, бар	Макс. температура рабочей среды Tmax., °C	Размер присоединительной резьбы, дюймы
SVM-0003-011502	15	2,5	10	110	Rp 1/2 (BP)
SVM-0003-012002	20	6			Rp 3/4 (BP)
SVM-0003-012501	25	8			Rp 1 (BP)
SVM-0003-012502	25	12			Rp 1 (BP)
SVM-0003-013201	32	15			Rp 1 1/4 (BP)
SVM-0003-014001	40	26			Rp 1 1/2 (BP)
SVM-0003-015001	50	40			Rp 2 (BP)

УСТРОЙСТВО

Смесительный регулирующий 3-х ходовой клапан имеет поворотный затвор. Клапан может управляться рукояткой, входящей в его комплект, или электрическими приводами STOUT (см. разделы 9.3 – 9.5). Внутреннее устройство клапана приведено на рис. 9.2.



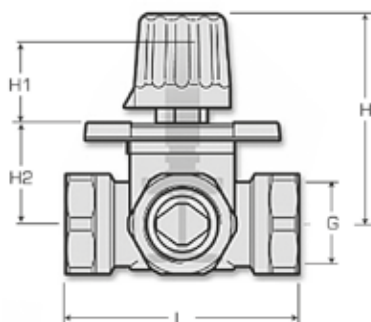
№ поз.	Наименование детали	Материал	Примечание
1	Корпус	Латунь CW617	
2	Поворотный затвор	Латунь CW614N	
3	Шток	Латунь CW617	
4	Уплотнение штока	EPDM	
5	Рукоятка ручного управления	ABS	

Рис. 9.2. Устройство смесительного 3-х ходового моторного регулирующего клапана

ТЕХНИЧЕСКИЕ ХАРАКТЕРИСТИКИ

ТАБЛИЦА 9.2

Наименование характеристики	Значение характеристики							Примечание
	SVM-0003-011502	SVM-0003-012002	SVM-0003-012501	SVM-0003-012502	SVM-0003-013201	SVM-0003-014001	SVM-0003-015001	
Номинальный диаметр DN, мм	15	20	25	25	32	40	50	
Условная пропускная способность Kvs, м³/ч	2	6	8	12	15	26	40	
Размер присоединительной резьбы, дюймы	Rp 1/2 (BP)	Rp 3/4 (BP)	Rp 1 (BP)	Rp 1 (BP)	Rp 1 1/4 (BP)	Rp 1 1/2 (BP)	Rp 2 (BP)	
Номинальное давление PN, бар	10							
Рабочая среда	Вода, водный раствор гликолей (до 50%)							
Макс. температура рабочей среды Tmax., °C	110							
Протечка через закрытый клапан, % от Kvs	0,1							
Угол поворота штока, °	90							
Макс. момент вращения штока, Нм	5							
Температура транспортировки и хранения, °C	-20 + 50							
Масса, кг	0,478	0,738	0,906	0,882	1,273	2,283	2,532	



НОМИНАЛЬНЫЙ ДИАМЕТР DN, ММ	РАЗМЕР ПРИСОЕДИНИТЕЛЬНОЙ РЕЗЬБЫ G, ДЮЙМЫ	РАЗМЕРЫ, ММ			
		H	H1	H2	L
15	1/2	72	28	35	80
20	3/4	72	28	35	80
25	1	72	28	35	82
32	1 1/4	74	28	37	85
40	1 1/2	80	28	42	116
50	2	80	28	43	125

Рис. 9.3. Габаритные и присоединительные размеры

МОНТАЖ

3-х ходовой смесительный поворотный клапан может устанавливаться в любом положении, кроме позиции электроприводом вниз.

Направление движения проходящей через клапан среды должно совпадать с направлением стрелок на его корпусе.

Уплотнение резьбовых соединений следует выполнять материалами в соответствии с требованиями СП 73.1330.2012 «Внутренние санитарно-технические системы зданий».

При установке электропривода на клапан рукоятка ручного управления с клапана удаляется.

9.2. ЭЛЕКТРОПРИВОД ДЛЯ ПРОПОРЦИОНАЛЬНОГО УПРАВЛЕНИЯ ПОВОРОТНЫМИ РЕГУЛИРУЮЩИМИ КЛАПАНАМИ

ОПИСАНИЕ И ОБЛАСТЬ ПРИМЕНЕНИЯ

Настоящий электропривод STOUT (рис. 9.4) предназначен для управления поворотными регулирующими моторными смесительными клапанами STOUT аналоговым сигналом от электронных регуляторов температуры.



Рис. 9.4. Электропривод STOUT для пропорционального управления поворотными клапанами

ОСНОВНЫЕ ДАННЫЕ

- напряжение питания: 24 В пер. тока частотой 50 Гц;
- крутящий момент: 10 Нм;
- управляющий сигнал: аналоговый 0(2) – 10 В;
- время поворота штока на 90 °: 60, 90 или 120 сек.

НОМЕНКЛАТУРА

ТАБЛИЦА 9.3

Артикул	Питающее напряжение, В пер. тока	Управляющий сигнал, В (мА)	Потребляемая мощность, Вт	Примечание
SVM-0005-230016	24	0 - 10 (0 - 20), 2 - 10 (4 - 20)	95	

УСТРОЙСТВО

Привод имеет редукторный электродвигатель, поворот которого осуществляется на угол пропорционально величине управляющего сигнала, поступающего от внешнего регулятора температуры.

На передней панели электропривода (см. рис. 9.5) имеется рукоятка 1 для ручного управления и кнопка 2, при нажатии которой осуществляется разблокировка редуктора привода.

В комплект электропривода входят:

- привод;
- монтажная втулка-адаптер (для установки привода на клапан);
- стопорный болт (для исключения вращения привода вокруг клапана);
- фиксирующий винт (для закрепления привода на штоке клапана);
- кабель длиной 1,95 м для подачи управляющего сигнала на привод от регулятора и для обратной связи (присоединен к приводу).



№ поз.	Наименование детали	Материал	Примечание
1	Корпус и крышка	Поликарбонат, армированный стекловолокном	
2	Рукоятка ручного управления		
3	Кнопка разблокировки редуктора		

Рис. 9.5. Устройство электропривода

ТЕХНИЧЕСКИЕ ХАРАКТЕРИСТИКИ

ТАБЛИЦА 9.4

Наименование характеристики	Значение характеристики	Примечание
Напряжение питания, В пер. тока	24	
Частота тока, Гц	50	
Тип управляющего сигнала	Аналоговый	
Величина управляющего сигнала, В (мА)	0 - 10 (0 - 20), 2 - 10 (4 - 20)	
Развиваемый крутящий момент, Нм термостатического клапана	10	
Потребляемая мощность, Вт	4	
Угол поворота штока, °	90	
Время поворота штока на 90°, сек	60, 90 или 120	
Длина кабеля, м	1,95	
Класс защиты	IP42	
Температура транспортировки и хранения, °С	От 0 до 50	
Масса, кг	0,695	

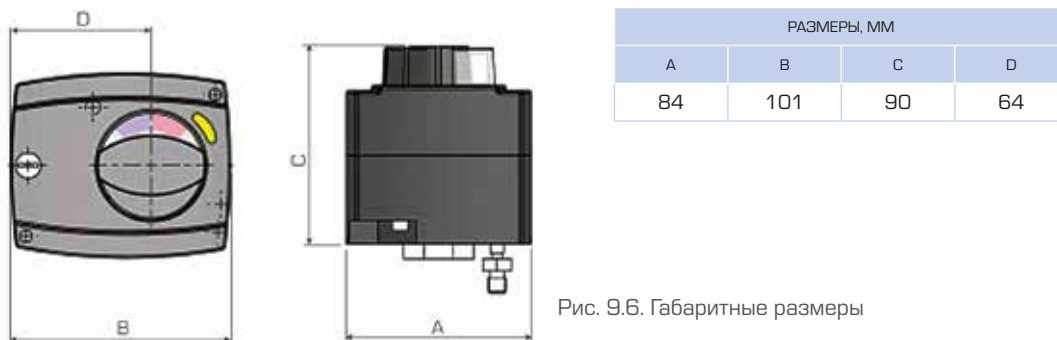


Рис. 9.6. Габаритные размеры

МОНТАЖ

Электропривод может устанавливаться в любом положении, кроме нижнего расположения (под клапаном). Он надевается на шток клапана вместо рукоятки ручного управления с использованием втулки-адаптера и закрепляется фиксирующим винтом. Для исключения вращения самого привода в корпус клапана вкручивается поставляемый с приводом стопорный болт.

Электрические соединения привода с регулятором температуры следует выполнять в соответствии со схемой и указаниями, приведенными в инструкции, прилагаемой к приводу при его поставки. Данные работы должен производить только лицензированный специалист.

9.3. ЭЛЕКТРОПРИВОД СО ВСТРОЕННЫМ ДАТЧИКОМ И РЕГУЛЯТОРОМ ТЕМПЕРАТУРЫ ДЛЯ ПОВОРОТНЫХ РЕГУЛИРУЮЩИХ КЛАПАНОВ

ОПИСАНИЕ И ОБЛАСТЬ ПРИМЕНЕНИЯ

Настоящий электропривод STOUT (рис. 9.7) предназначен для управления 3-х и 4-х ходовыми смесительными поворотными клапанами с резьбовыми присоединительными патрубками.

Привод управляется от встроенного электронного регулятора температуры без необходимости использования какого-либо внешнего регулирующего устройства.

Терморегулятор электропривода позволяет поддерживать заданную температуру регулируемой среды, а также ограничивать ее верхний или нижний предел.



Рис. 9.7. Электропривод STOUT со встроенным датчиком и регулятором температуры

ОСНОВНЫЕ ДАННЫЕ

- комплектация: со встроенным регулятором температуры и температурным датчиком;
- напряжение питания: 230 В пер. тока частотой 50 Гц;
- крутящий момент: 10 Нм;
- управляющий сигнал: 3-х позиционный;
- время поворота штока на 90°: 135 сек.

НОМЕНКЛАТУРА

ТАБЛИЦА 9.5

Артикул	Питающее напряжение, В пер. тока	Управляющий сигнал, В (мА)	Потребляемая мощность, Вт	Примечание
SVM-0005-230017	230	3-х позиционный	3,5	

УСТРОЙСТВО

Привод имеет редукторный электродвигатель, поворот которого осуществляется по управляющему сигналу от встроенного в привод электронного регулятора температуры.

Электропривод укомплектован погружным температурным датчиком с гильзой, которая устанавливается в трубопровод регулируемой среды.

В комплект электропривода входят:

- привод (с кабелем питающего напряжения с вилкой);
- монтажная втулка-адаптер (для установки привода на клапан);
- стопорный болт (для исключения проворачивания привода вокруг клапана);
- фиксирующий винт (для закрепления привода на штоке клапана);
- погружной температурный датчик (с низковольтным кабелем);
- гильза для установки датчика в трубопровод.

На передней панели привода имеются:

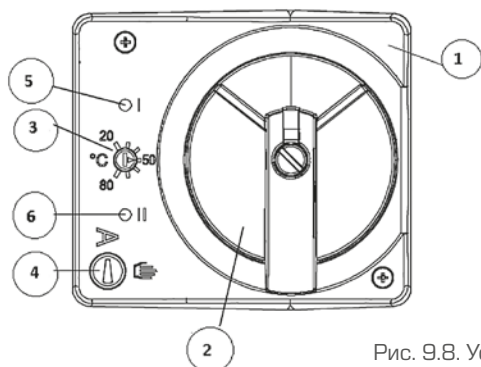
- рукоятка ручного управления;
- переключатель режима работы привода с ручного на автоматический;
- кнопка настройки регулируемой температуры;
- световые LED-индикаторы.

Расположение управляющих элементов привода показано на рис. 9.8.

Под крышкой электропривода находится миниатюрный DIP-переключатель для осуществления настроек встроенного регулятора температуры.

Регулятор температуры при разных положениях рычажков на DIP-переключателе позволяет:

- переключать направление вращения привода для открытия и закрытия клапана (влево – закрыт, вправо – открыт и наоборот);
- поддерживать температуру в системе в соответствии с настройкой;
- осуществлять ограничение температуры теплоносителя по минимуму или максимуму.



Внутренний DIP - переключатель

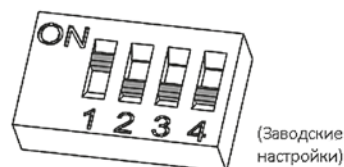


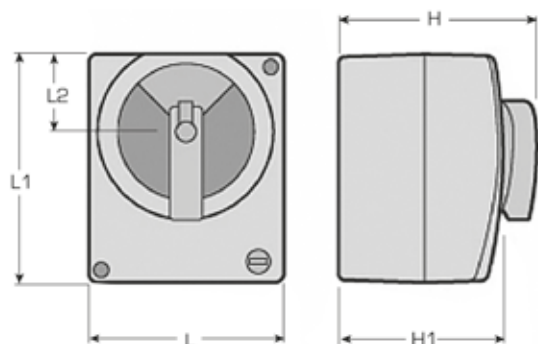
Рис. 9.8. Устройство электропривода со встроенным регулятором температуры

№ ПОЗ.	НАИМЕНОВАНИЕ ДЕТАЛИ	МАТЕРИАЛ	ПРИМЕЧАНИЕ
1	Корпус и крышка	Поликарбонат, армированный стекловолокном	
2	Рукоятка ручного управления		Под отвертку
3	Кнопка установки регулируемой температуры		Под отвертку
4	Переключатель режима работы привода		
5	LED - индикатор (красный)		
6	LED - индикатор (зеленый)		

ТЕХНИЧЕСКИЕ ХАРАКТЕРИСТИКИ

ТАБЛИЦА 9.6

НАИМЕНОВАНИЕ ХАРАКТЕРИСТИКИ	ЗНАЧЕНИЕ ХАРАКТЕРИСТИКИ	ПРИМЕЧАНИЕ
Напряжение питания, В пер. тока	230	
Частота тока, Гц	50	
Развиваемый крутящий момент, Нм термостатического клапана	10	
Потребляемая мощность, Вт	3,5	
Угол поворота штока, °	90	
Время поворота штока на 90°, сек	135	
Комплектация	Со встроенным регулятором температуры, температурным датчиком NTC 8,2 кОм при 25°C и погружной гильзой для его установки Ø6 мм l=43 мм	
Диапазон настройки регулируемой температуры, °C	От 20 до 80	
Длина питающего кабеля, м	2	
Длина кабеля датчика температуры, м	1	
Класс защиты	IP40	
Температура транспортировки и хранения, °C	От 0 до 50	
Масса, кг	0,470	



РАЗМЕРЫ, ММ				
H	H1	L	L1	L2
93	82	93	93	32

Рис. 9.9. Габаритные размеры

МОНТАЖ

Электропривод может устанавливаться в любом положении, кроме нижнего расположения (под клапаном). Он надевается на шток клапана вместо рукоятки ручного управления с использованием втулки-адаптера и закрепляется фиксирующим винтом. Для исключения вращения самого привода в корпус клапана вкручивается поставляемый с приводом стопорный болт.

Электропривод уже снабжен присоединенными к нему кабелями, поэтому выполнение специальных электрических соединений для него не требуется. Достаточно включить вилку кабеля в обычную розетку с напряжением 220 В.

Последовательность монтажа привода и его настроек (в том числе DIP-переключателя), а также правила эксплуатации приведены в подробной инструкции, прилагаемой при поставке устройства.

9.4. СЕРВОПРИВОД ДЛЯ УПРАВЛЕНИЯ ПОВОРОТНЫМИ РЕГУЛИРУЮЩИМИ КЛАПАНАМИ

ОПИСАНИЕ И ОБЛАСТЬ ПРИМЕНЕНИЯ

Настоящий сервопривод (рис. 9.10) предназначен для комплектации 3-х ходовых моторных поворотных клапанов STOUT.

В номенклатуру STOUT входят две модификации привода: с питающим напряжением 230 В и 24 В. Управляющий сигнал – 3-х позиционный.

Привод имеет медленный ход, поворачивая затвор клапана на 90° за 120 сек, что исключает гидравлические удары в трубопроводной сети.



Рис. 9.10. Сервопривод STOUT

ОСНОВНЫЕ ДАННЫЕ

- питающее напряжение: 230 В или 24 В пер. тока;
- управляющий сигнал: 3-х позиционный;
- крутящий момент: 10 Нм;
- время поворота штока на 90 °: 120 сек.

НОМЕНКЛАТУРА

ТАБЛИЦА 9.5

Артикул	Питающее напряжение, В	Управляющий сигнал	Время поворота штока на 90°, с	Крутящий момент, Нм	Примечание
SVM-0005-023001	230	3-х позиционный	120	10	
SVM-0005-024001	24	3-х позиционный	120	10	

УСТРОЙСТВО

Сервопривод заказывается и поставляется отдельно от регулирующего клапана.

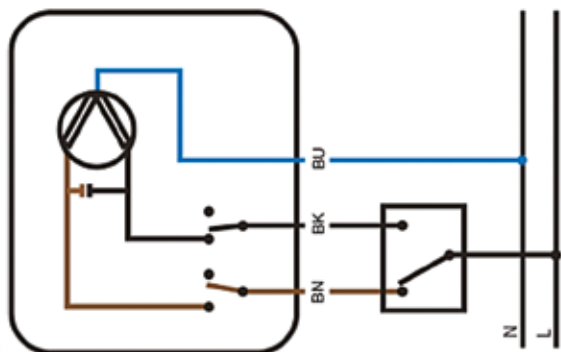
В его комплект входят:

- привод;
- монтажная втулка-адаптер (для установки привода на клапан);
- стопорный болт (для исключения вращения привода вокруг клапана);
- фиксирующий винт (для закрепления привода на штоке клапана);
- 3-х жильный электрический кабель длиной 1,5 м (присоединен к приводу).

ТЕХНИЧЕСКИЕ ХАРАКТЕРИСТИКИ

ТАБЛИЦА 9.8

Наименование характеристики	Значение характеристики	Примечание
Питающее напряжение, В пер.тока	230 и 24	
Частота тока, Гц	50	
Потребляемая мощность, Вт	4	
Управляющий сигнал	3-х позиционный	
Угол поворота, °	90	
Время поворота штока на 90°, сек	120	
Крутящий момент, Нм	10	
Длина кабеля, м	1,5	
Класс защиты	IP44	
Рабочая температура окружающей среды, °С	От -5 до 50	
Влажность окружающей среды, %	От 5 до 95	
Температура транспортировки и хранения, °С	От -10 до 50	
Масса, кг	0,48	



3-х точечное управление



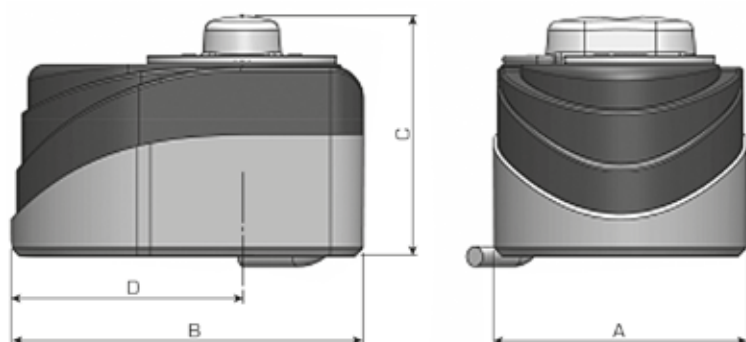
BN	
BK	
BU	N

Рис. 9.11. Схема электрических соединений привода на 230 В и 24 В

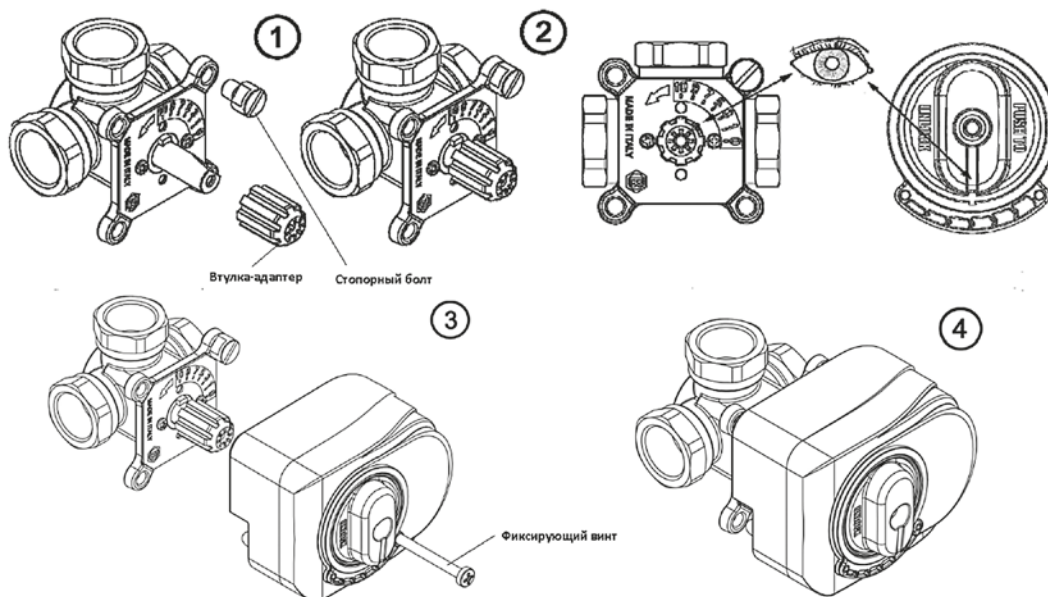


РАЗМЕРЫ, ММ			
A	B	C	D
76	106	73	69,5

Рис. 9.12 Габаритные размеры

МОНТАЖ

Сервопривод может устанавливаться в любом положении, кроме нижнего расположения (под клапаном). Он надевается на шток клапана вместо рукоятки ручного управления. Последовательность монтажа привода проиллюстрирована на рис. 9.13.



Электрические соединения выполняются согласно схеме, приведенной на рис. 9.11, после установки привода на клапан.

Правила эксплуатации привода приведены в подробной инструкции, прилагаемой при поставке устройства.

10. Смесительный насосный узел для «теплого пола»

ОПИСАНИЕ И ОБЛАСТЬ ПРИМЕНЕНИЯ

Настоящий смесительный насосный узел STOUT (рис. 10.1) предназначен для приготовления теплоносителя пониженных параметров для систем «теплого пола» и поддержания его температуры на постоянном уровне 30 – 60 °С.

Модификация насосного узла с байпасом и перепускным клапаном позволяет стабилизировать перепад давлений на системе вне зависимости от изменения в ней расхода теплоносителя. Пример применения насосного узла представлен на рис 10.2.

В номенклатуре STOUT присутствуют насосные узлы для «теплого пола» с насосом Grundfos и без него, а также модификации с байпасом и без байпаса. Характеристики насоса приведены в приложении 7.

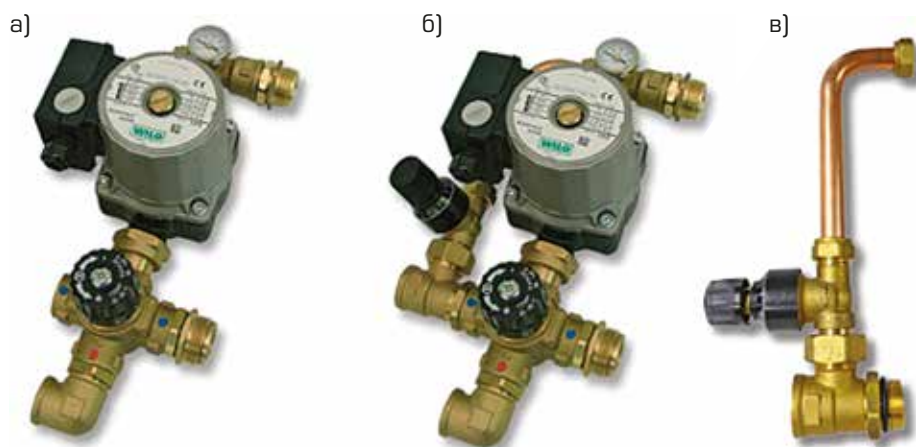


Рис. 10.1 . Смесительные насосные узлы STOUT для «теплого пола»: а) – без байпаса; б) – с байпасом; в) – байпас с перепускным клапаном

ОСНОВНЫЕ ДАННЫЕ

- номинальное давление PN: 10 бар;
- рабочая среда: вода, водный раствор гликолей (до 30%);
- макс. температура рабочей среды $T_{\text{макс.}}$: 85 °С;
- диапазон настройки температуры среды T_p : 30 – 60 °С;
- модификации: с насосом Grundfos UPSO 25-65/ 130 или без насоса;
- комплектность: с байпасом и перепускным клапаном или без них.

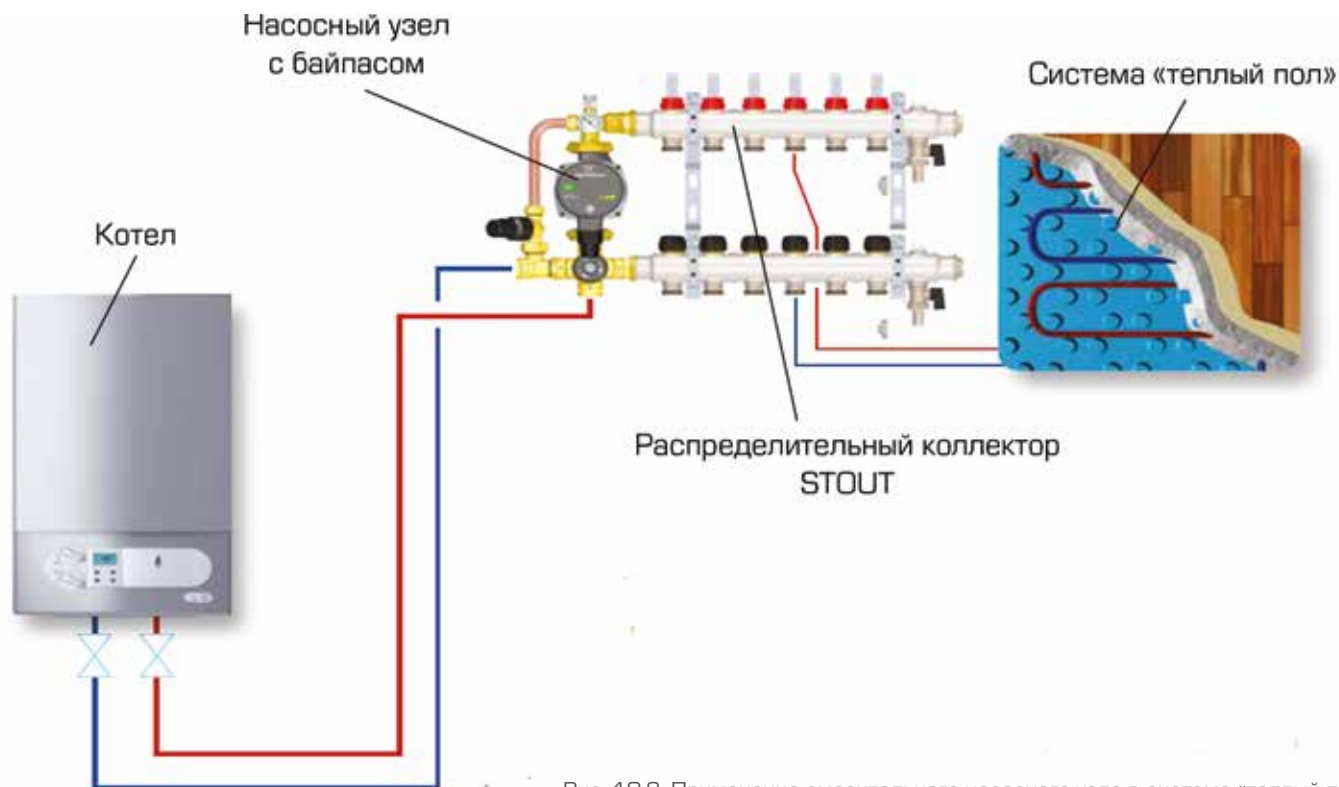


Рис. 10.2. Применение смесительного насосного узла в системе «теплый пол»

НОМЕНКЛАТУРА

ТАБЛИЦА 10.1

Артикул	Наименование	PN, бар	T _{макс.} , °C	Тип насоса	Тип клапана
SDG-0020-001002	Насосный узел с 4-х ходовым термостатическим клапаном и насосом, без байпаса	10	90	Grundfos UPSO 25-65	4-х ходовой термостатический, K _{vs} =3,5 м ³ /ч
SDG-0020-002002	Насосный узел с 4-х ходовым термостатическим клапаном, насосом и байпасом			Grundfos UPSO 25-65	3-х ходовой термостатический, K _{vs} =3,5 м ³ /ч
SDG-0020-001000	Насосный узел с 4-х ходовым термостатическим клапаном, без насоса и байпаса			-	3-х ходовой термостатический, K _{vs} =3,5 м ³ /ч
SDG-0020-002000	Насосный узел с 4-х ходовым термостатическим клапаном, и байпасом, без насоса			-	3-х ходовой термостатический, K _{vs} =3,5 м ³ /ч
SDG-0020-003002	Байпас с перепускным клапаном			-	-

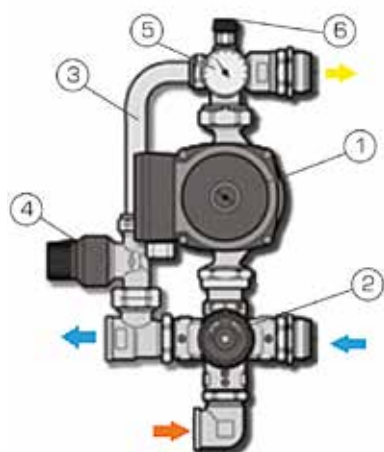
УСТРОЙСТВО

Смесительный насосный узел для «теплого пола» (рис. 10.3) представляет собой конструкцию полной заводской готовности, состоящую из:

- бесфундаментного насоса Grundfos 25-65/130;
- 4-х ходового термостатического смесительного клапана;
- байпаса с установленным на нем перепускным клапаном;
- термометра;
- штуцеров для присоединения узла к теплогенератору и системе типа «теплый пол» (размеры штуцеров позволяют подключать узел к системе через распределительные коллекторы STOUT), а также штуцера с ручным малогабаритным воздуховыпускным краном.

Отдельные модификации узла могут быть без насоса и байпаса.

Термостатический клапан может быть настроен на поддержание требуемой температуры теплоносителя на входе в систему отопления в диапазоне от 30 до 60 °С, а перепускной клапан – на перепад давлений в системе от 2 до 6,5 м вод. ст.



№ ПОЗ.	НАИМЕНОВАНИЕ ДЕТАЛИ	МАТЕРИАЛ	ПРИМЕЧАНИЕ
1	Насос Grundfos	Чугун/пластик	
2	4-х ходовой термостатический смесительный клапан	Корпус - латунь CB753S, рабочая пружина - нержав. сталь AISI 302, уплотнения - EPDM	
3	Байпас	Медь	
4	Перепускной клапан	Корпус - латунь CW617N, рабочая пружина - нержав. сталь AISI 302, уплотнения - NBR	
5	Термометр	Алюминий	
6	Штуцер с воздуховыпускным краном	Латунь/пластик	Клапан малогабаритный ручной

Рис. 10.3. Устройство смесительного насосного узла для «теплого пола»

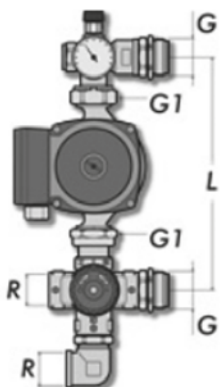
ТЕХНИЧЕСКИЕ ХАРАКТЕРИСТИКИ

ТАБЛИЦА 10.2

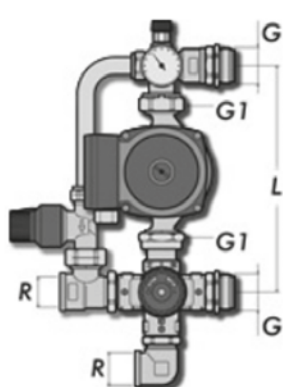
НАИМЕНОВАНИЕ ХАРАКТЕРИСТИКИ	ЗНАЧЕНИЕ ХАРАКТЕРИСТИКИ	ПРИМЕЧАНИЕ
Номинальное давление PN, бар	10	
Максимальная температура рабочей среды T _{макс} , °С	90	
Перемещаемая среда	Вода, водный раствор гликолей (до 30%)	
Тип термостатического клапана	4-х ходовой смесительный	
Условная пропускная способность термостатического клапана K _{vs} , м ³ /ч	3,2	
Диапазон температурной настройки термостатического клапана, °С	От 30 до 60	
Точность регулирования температуры, °С	±2	
Диапазон настройки перепада давлений на перепускном клапане, м вод. ст.	От 2 до 6,5	
Тип насоса ¹⁾	Grundfos	
Марка насоса ¹⁾	UPS0 25-65/130	
Воздуховыпускной клапан	Малогабаритный, ручной	
Шкала термометра, °С	0 - 80	
Температура транспортировки и хранения, °С	-20 + 50	

¹⁾Для узла с насосом

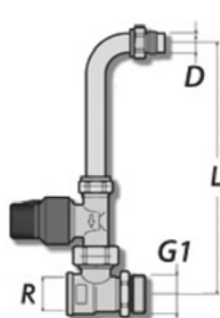
SDG-0020-001002



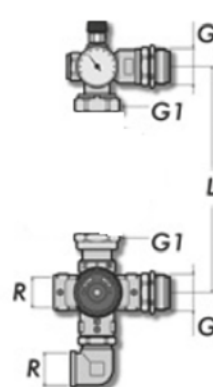
SDG-0020-002002



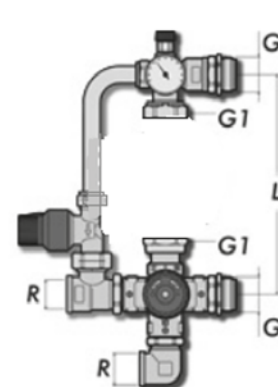
SDG-0020-003002



SDG-0020-001000



SDG-0020-002000



Артикул	РАЗМЕРЫ ПРИСОЕДИНИТЕЛЬНОЙ РЕЗЬБЫ, ДЮЙМЫ			РАЗМЕРЫ, ММ		МАССА, КГ
	R	G	G1	L	D	
SDG-0020-001002	3/4 (BP)	1 (HP)	1 1/2 (BP)	212	-	4,160
SDG-0020-002002	3/4 (BP)	1 (HP)	1 1/2 (BP)	212	-	4,718
SDG-0020-001000	3/4 (BP)	1 (HP)	1 1/2 (BP)	212	-	1,655
SDG-0020-002000	3/4 (BP)	1 (HP)	1 1/2 (BP)	212	-	2,205
SDG-0020-003002	3/4 (BP)		3/4 (HP)	212	15	0,550

Рис. 10.4. Габаритные и присоединительные размеры

МОНТАЖ

Смесительный насосный узел должен подключаться к трубопроводам контура источника тепловой энергии и системы теплоснабжения в соответствии со схемой, представленной на рис. 10.2.

Уплотнение резьбовых соединений следует выполнять материалами в соответствии с требованиями СП 73.1330.2012 «Внутренние санитарно-технические системы зданий».

Электрические соединения насоса должны производить специалисты, имеющие соответствующий допуск к выполнению данных работ.

11. Гидро модуль быстрого монтажа

ОПИСАНИЕ И ОБЛАСТЬ ПРИМЕНЕНИЯ

Гидро модуль быстрого монтажа STOUT предназначен для оснащения систем теплоснабжения, как правило, жилых зданий индивидуальной застройки.

Гидро модуль собирается из отдельных элементов полной заводской готовности, выполняющих следующие функции:

- стабилизацию гидравлического режима в системе теплоснабжения;
- распределение теплоносителя по системам теплоснабжения;
- обеспечение в контурах систем теплоснабжения независимой циркуляции теплоносителя;
- регулирование температуры теплоносителя, поступающего в системы теплоснабжения.

В состав гидро модуля могут входить:

- гидравлический разделитель (гидрострелка) вертикальный и горизонтальный;
- распределительные коллекторы (в том числе, со встроенным гидравлическим разделителем);
- насосные узлы прямоточные и смесительные (с термостатическим или регулирующим моторным клапаном), оснащенные запорной арматурой и контрольно-измерительными приборами.

Для снижения потерь тепловой энергии все элементы гидро модуля заключены в теплоизоляционные кожухи.

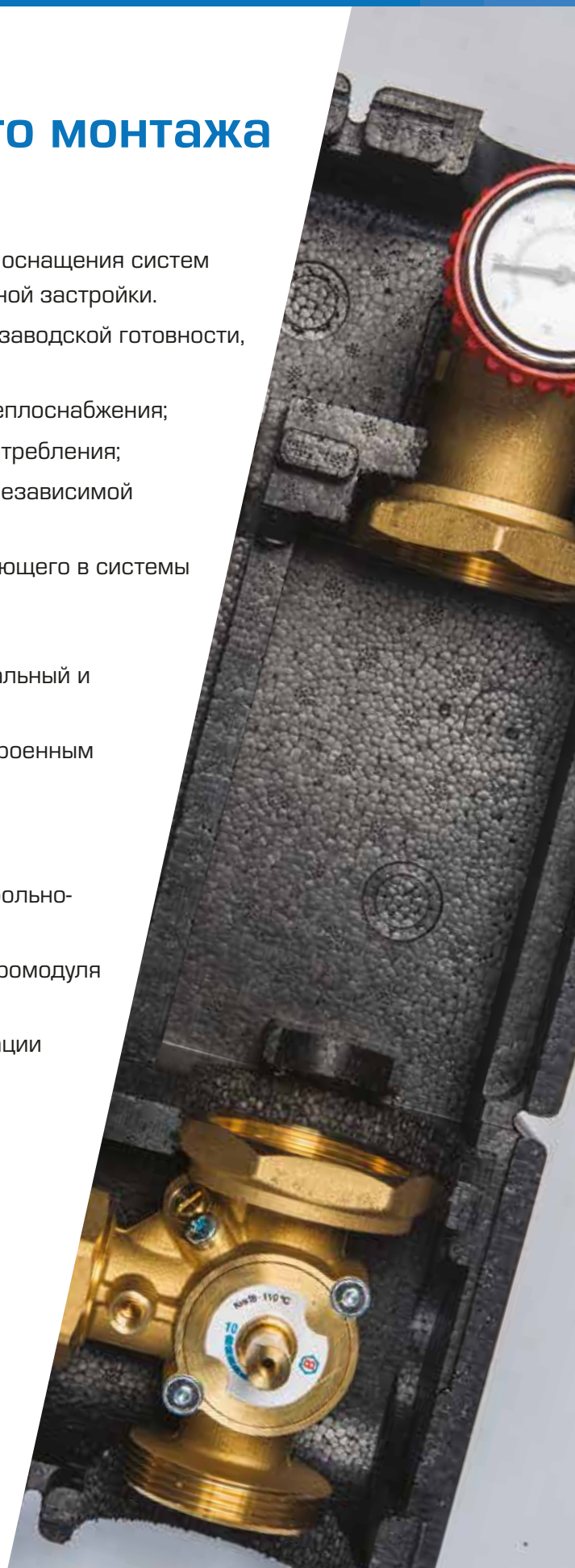
Тип и количество элементов, используемых при комплектации гидро модуля, может быть произвольным и определяется конкретным проектным решением в зависимости от технологических задач присоединяемых к нему систем теплоснабжения.

Пример применения гидро модуля STOUT для систем отопления и ГВС приведен на рис. 11.1.

Гидро модуль монтируется на стене с использованием дополнительно заказываемых штатных кронштейнов.

Элементы гидро модуля быстро, легко и надежно соединяются между собой с помощью накидных гаек.

Описания, устройство, технические характеристики, размеры и основные требования к выбору, монтажу и эксплуатации даны в последующих параграфах каталога (11.1-11.3).



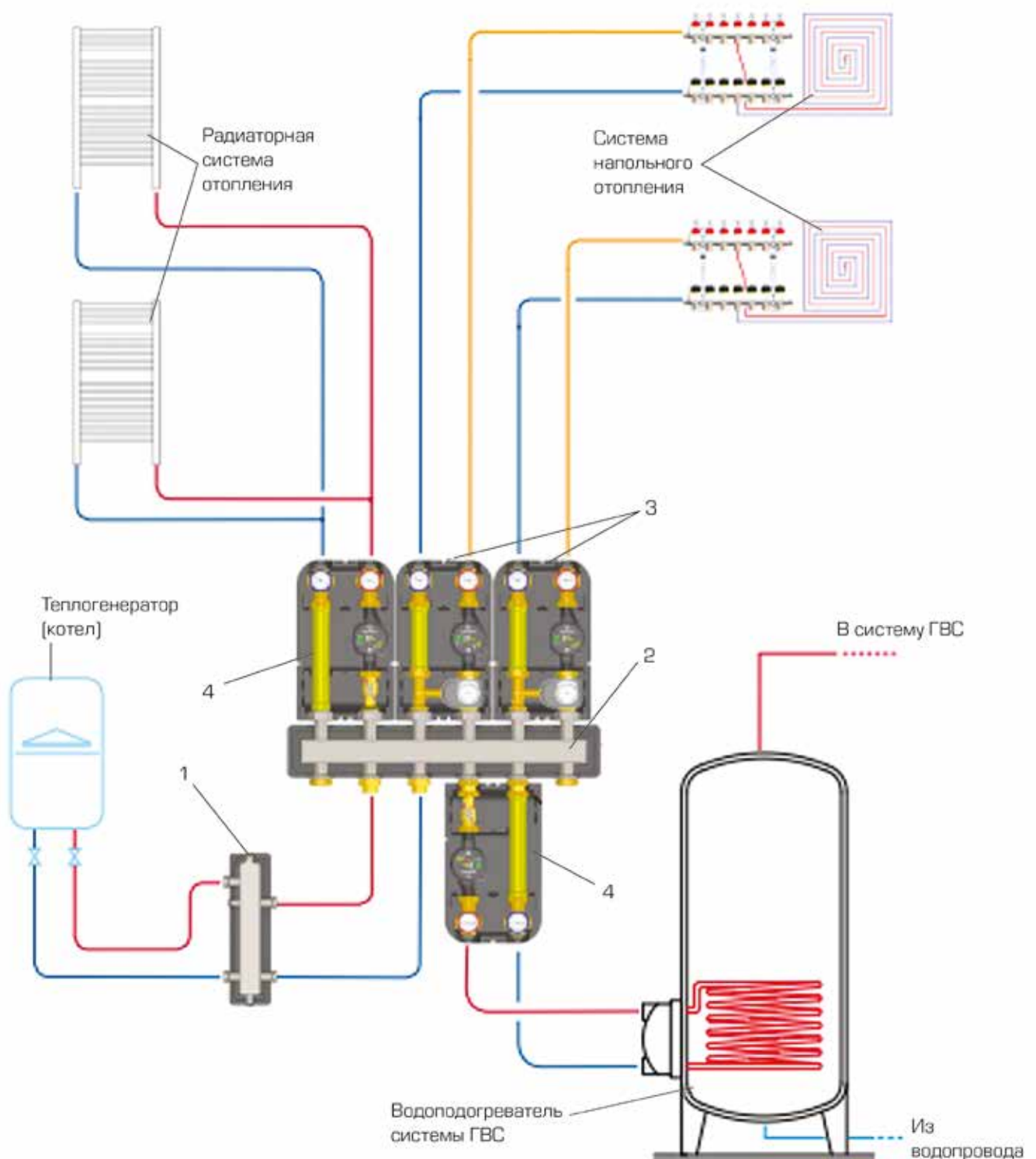


Рис. 11.1. Пример применения гидро модуля быстрого монтажа STOUT
Элементы гидро модуля: 1-гидравлический разделитель (гидрострелка); 2-распределительный коллектор; 3-смесительный насосный узел; 4-прямоточный насосный узел

11.1. РАСПРЕДЕЛИТЕЛЬНЫЕ КОЛЛЕКТОРЫ

ОПИСАНИЕ И ОБЛАСТЬ ПРИМЕНЕНИЯ

Распределительные коллекторы STOUT (рис. 11.2) являются составляющим элементом гидромодулей быстрого монтажа STOUT и предназначены для приема теплоносителя от источника тепловой энергии, его распределения между системами теплopotребления здания.

Коллекторы являются основой для соединения всех остальных элементов гидромодуля между собой: гидравлического разделителя, насосных узлов, и пр.

Модификации коллекторов позволяют компоновать гидромодули самой различной конфигурации. Полная заводская готовность распределительных коллекторов и других элементов обеспечивает быстрый и легкий монтаж гидромодуля.

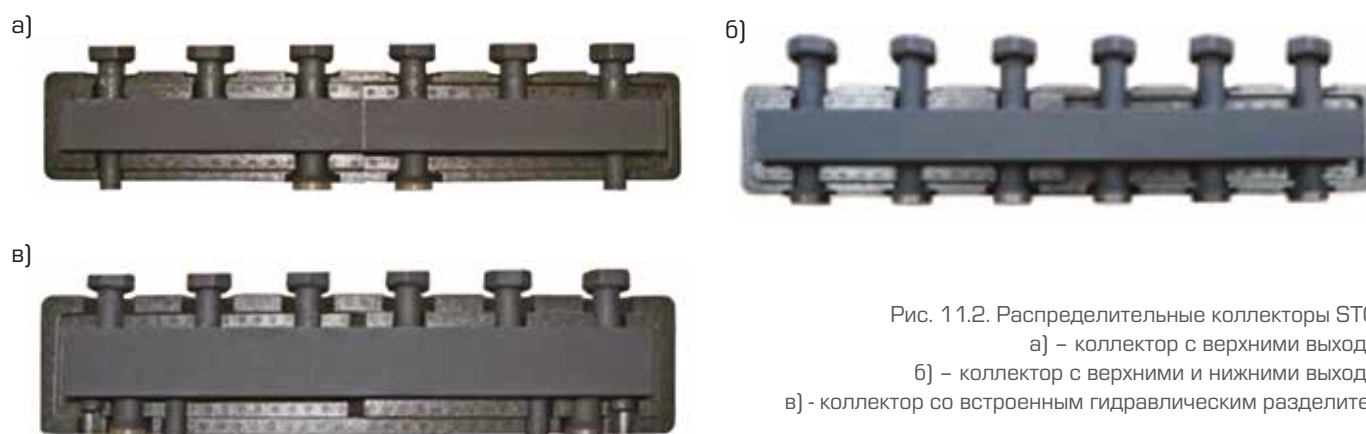


Рис. 11.2. Распределительные коллекторы STOUT:

а) – коллектор с верхними выходами;

б) – коллектор с верхними и нижними выходами;

в) - коллектор со встроенным гидравлическим разделителем

ОСНОВНЫЕ ДАННЫЕ

- номинальный диаметр DN - 25-32 мм;
- количество выходных патрубков – 2-6 пар;
- рабочая среда – вода, водный раствор гликолей (до 30%);
- номинальное давление PN - 4 бар;
- диапазон температуры рабочей среды Тр - от 5 до 90°C;
- наличие теплоизоляционного кожуха и установочных кронштейнов.

НОМЕНКЛАТУРА
ТАБЛИЦА 11.1

Артикул	Количество выходных патрубков, пар	Номинальное давление PN, бар	Макс. рабочая температура среды, °C	Предельный расход теплоносителя G _{макс.} , м³/ч	Размер присоединительной резьбы патрубков, дюймы	
					Верхних	Нижних
Распределительные коллекторы DN25 с верхним расположением выходных патрубков ¹⁾						
SDG-016-004002	2	4	110	3	G11/2(BP)	G11/2(NP)
SDG-016-004003	3					
SDG-016-004004	4					
SDG-016-004005	5					
SDG-016-004006	6					
Распределительные коллекторы DN32 с верхним расположением выходных патрубков ¹⁾						
SDG-016-005002	2	4	110	6,5	G2(BP)	G2(BP)
SDG-016-005003	3					
SDG-016-005004	4					
SDG-016-005005	5					
SDG-016-005006	6					
Распределительные коллекторы универсальные с верхним и нижним расположением выходных патрубков ¹⁾						
SDG-017-004023	2 вверх, 1 вниз	4	110	3	G11/2(BP)	G11/2(BP)
SDG-017-004035	3 вверх, 2 вниз					
Распределительные коллекторы DN25 со встроенным гидравлическим разделителем и верхним расположением выходных патрубков ¹⁾						
SDG-018-004002	2	4	110	3	G11/2(BP)	G11/2(BP)

¹⁾ Коллекторы поставляются в комплекте с кронштейнами и теплоизоляционным кожухом

ПРИНАДЛЕЖНОСТИ
ТАБЛИЦА 11.2

Артикул	Описание	Номинальный диаметр DN, мм	Номинальное давление PN, бар	Макс. температура среды, °C	Размер присоединительной резьбы, дюймы	Примечание
SDG-0019-000001	Соединительный фитинг с накидными гайками	40	10	110	G11/2 (BP) - G11/2(BP)	В комплекте с прокладками
SDG-0019-000002	Заглушка	40	10	110	G11/2(BP)	В комплекте с прокладкой
SDG-0019-000003	Кронштейны	-	-	-	-	Компл. (2 шт.)

УСТРОЙСТВО

Распределительный коллектор STOUT представляет собой одну стальную коробчатую трубу прямоугольного сечения вместо двух, к которой снизу и сверху соосно приварены парные патрубки (входные и выходные). Внутри трубы выполнены фигурные перегородки для разграничения прямого и обратного потоков теплоносителя и организации распределения его между всеми выходными патрубками коллектора. Зигзагообразная форма перегородок позволила расположить патрубки вдоль одной оси коллектора.

Верхние патрубки коллектора оснащены накидными гайками для обеспечения быстрого соединения, как правило, с насосными узлами гидромодуля, а нижние – имеют наружную резьбу.

Номенклатура STOUT содержит три модификации коллекторов (рис. 11.3):

- с нижним расположением входных и верхним – выходных патрубков;
- универсальный – с одинаковым количеством верхних и нижних патрубков, к которым в произвольном порядке можно подводить и отводить теплоноситель;
- со встроенным гидравлическим разделителем.

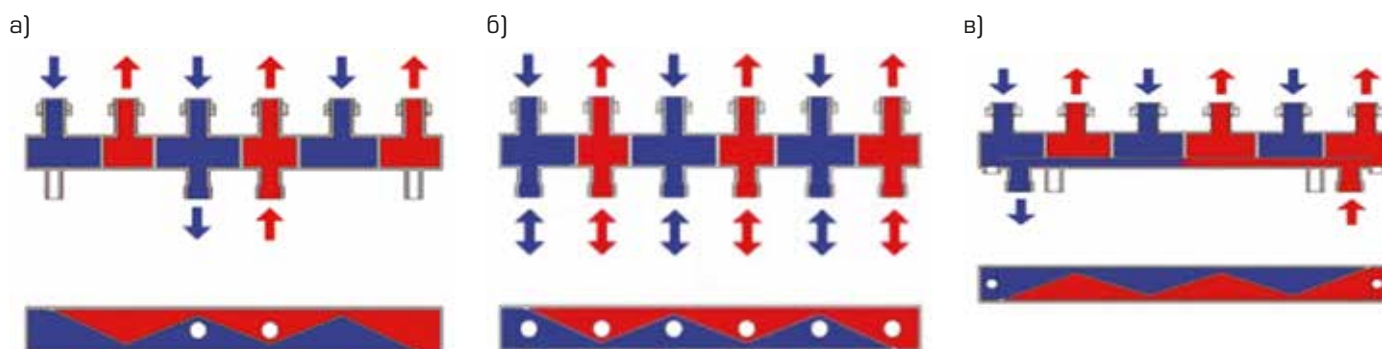


Рис. 11.3. Устройство распределительных коллекторов:

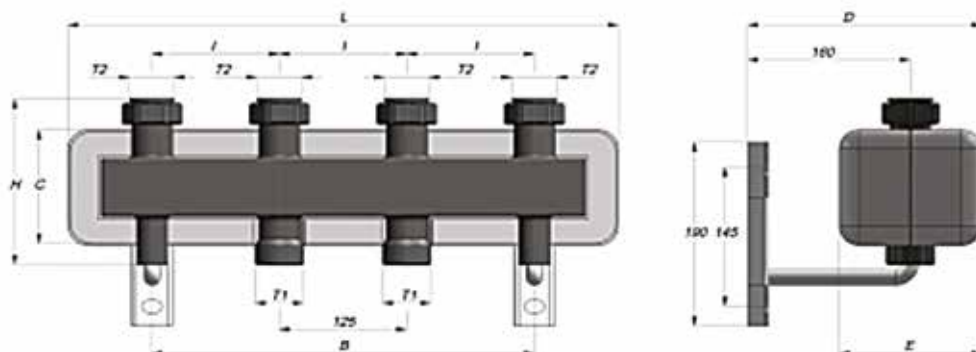
а) – с верхним расположением выходных патрубков; б) – универсальный; в) – со встроенным гидравлическим разделителем

ТЕХНИЧЕСКИЕ ХАРАКТЕРИСТИКИ

ТАБЛИЦА 11.3

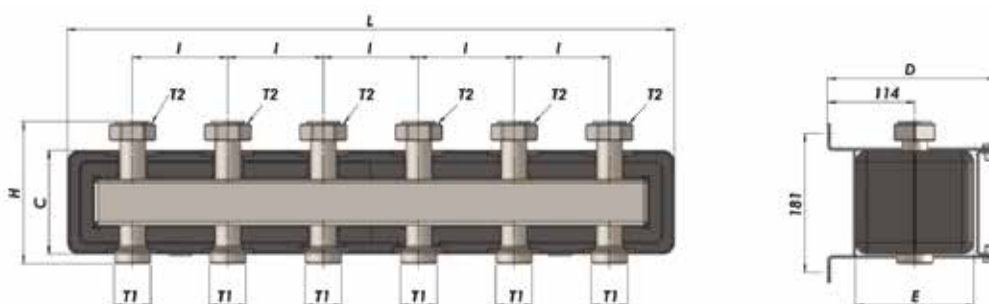
НАИМЕНОВАНИЕ ХАРАКТЕРИСТИКИ	ЗНАЧЕНИЕ ХАРАКТЕРИСТИКИ			ПРИМЕЧАНИЕ
	С ВЕРХНИМИ ПАТРУБКАМИ	УНИВЕРСАЛЬНЫЙ	СО ВСТРОЕННЫМ ГИДРАВЛИЧЕСКИМ РАЗДЕЛИТЕЛЕМ	
Номинальный диаметр DN, мм	25 и 32	25	25	
Рабочая среда	Вода, водный раствор гликолей (до 30%)		10	110
Номинальное давление PN, бар	4		-	-
Диапазон температуры рабочей среды Tr, °C	5 - 90			
Предельный расход теплоносителя G _{макс.} , м ³ /ч	3 и 6,5	3	3	
Количество выходных патрубков, пар	2 - 6	2-3 вверх, 1-2 вниз	2 - 3	
Размер присоединительной резьбы патрубков, дюймы	Верхних - G11/2(BP). Нижних - G11/2(HP)	Верхних - G2(BP). Нижних - G2(HP)	Верхних - G11/2(BP). Нижних - G11/2(HP)	
Материал	коллектор	Сталь S235		
	теплозащитный кожух	Пенополиуретан EPP		ρ=38 кг/м ³ ; λ=0,022Вт/м.°C
	накидные гайки	Латунь		
	прокладки	EPDM		
	кронштейны	Сталь		
Температура транспортировки и хранения, °C	- 20 + 50			

С верхними выходными патрубками



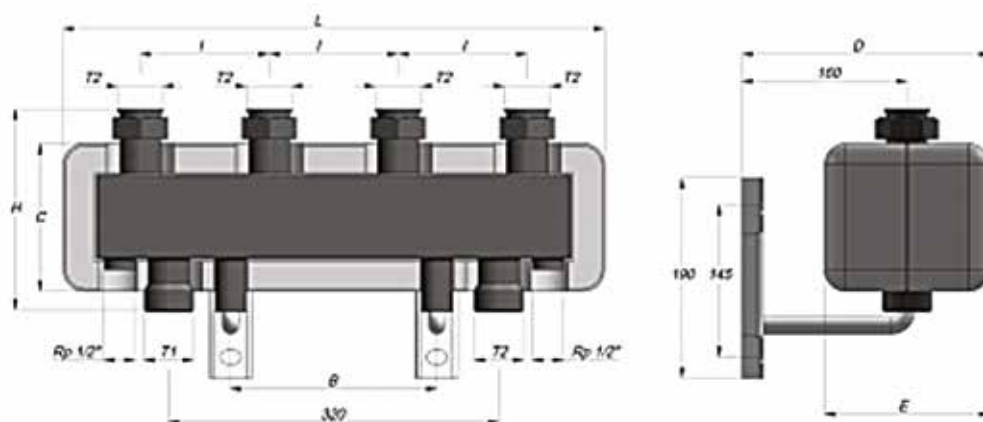
Артикул	РАЗМЕРЫ ПРИСОЕДИНИТЕЛЬНОЙ РЕЗЬБЫ, ДЮЙМЫ							РАЗМЕР ПРИСОЕДИНИТЕЛЬНОЙ РЕЗЬБЫ, ДЮЙМЫ		МАССА, КГ
	L	H	D	I	C	B	E	T1	T2	
SDG-0016-004002	540	172	238	125	135	375	156	1 1/2 (HP)	1 1/2 (BP)	5,6
SDG-0016-004003	790	172	238	125	135	625	156	1 1/2 (HP)	1 1/2 (BP)	7,6
SDG-0016-004004	1040	172	238	125	135	875	156	1 1/2 (HP)	1 1/2 (BP)	11,6
SDG-0016-004005	1291	172	238	125	135	1125	156	1 1/2 (HP)	1 1/2 (BP)	14,0
SDG-0016-004006	1541	172	238	125	135	1375	156	1 1/2 (HP)	1 1/2 (BP)	17,2
SDG-0016-005002	835	245	343	125	185	605	225	2 (HP)	2 (BP)	17,7
SDG-0016-005003	895	245	343	125	185	635	225	2 (HP)	2 (BP)	19,1
SDG-0016-005004	1160	245	343	125	185	890	225	2 (HP)	2 (BP)	22,7
SDG-0016-005005	1415	245	343	125	185	1145	225	2 (HP)	2 (BP)	25,8
SDG-0016-005006	1670	245	343	125	185	1400	225	2 (HP)	2 (BP)	30

Универсальный



Артикул	РАЗМЕРЫ ПРИСОЕДИНИТЕЛЬНОЙ РЕЗЬБЫ, ДЮЙМЫ							РАЗМЕР ПРИСОЕДИНИТЕЛЬНОЙ РЕЗЬБЫ, ДЮЙМЫ		МАССА, КГ
	L	H	D	I	C	B	E	T1	T2	
SDG-0017-004023	545	185	220	125	135	-	155	1 1/2 (HP)	1 1/2 (BP)	7,75
SDG-0017-004035	795	185	220	125	135	-	155	1 1/2 (HP)	1 1/2 (BP)	10,85

Со встроенным гидравлическим разделителем



АРТИКУЛ	РАЗМЕРЫ ПРИСОЕДИНИТЕЛЬНОЙ РЕЗЬБЫ, ДЮЙМЫ							РАЗМЕР ПРИСОЕДИНИТЕЛЬНОЙ РЕЗЬБЫ, ДЮЙМЫ		МАССА, КГ
	L	H	D	I	C	B	E	T1	T2	
SDG-0018-004002	525	205	245	125	170	200	170	1 1/2 (нар.)	1 1/2 (вн.)	7,5
SDG-0018-004003	790	205	245	125	170	450	170	1 1/2 (нар.)	1 1/2 (вн.)	10,6

Распределительный коллектор крепится к стене с помощью штатных кронштейнов, входящих в его комплект.

Подвод теплоносителя от источника тепловой энергии к коллекторам с верхним расположением выходных патрубков и со встроенным гидравлическим разделителем осуществляется через нижнюю пару патрубков, а подключение теплопотребителей производится через верхние пары патрубков.

Подвод теплоносителя к универсальному коллектору осуществляется через любую пару нижних патрубков, а подключение потребителей тепловой энергии производится через любую пару верхних или нижних патрубков.

После монтажа в целях снижения потерь тепловой энергии коллектор заключается в идущий с ним в комплекте теплоизолирующий кожух.

11.2. ГИДРАВЛИЧЕСКИЕ РАЗДЕЛИТЕЛИ

ОПИСАНИЕ И ОБЛАСТЬ ПРИМЕНЕНИЯ

Гидравлический разделитель (гидрострелка) STOUT (рис. 11.5) – устройство, предназначенное для применения, как правило, в системах теплоснабжения зданий с индивидуальным теплогенератором (котлом) с целью стабилизации гидравлического режима ее работы. Пример применения гидрострелки приведен на рис. 11.6.

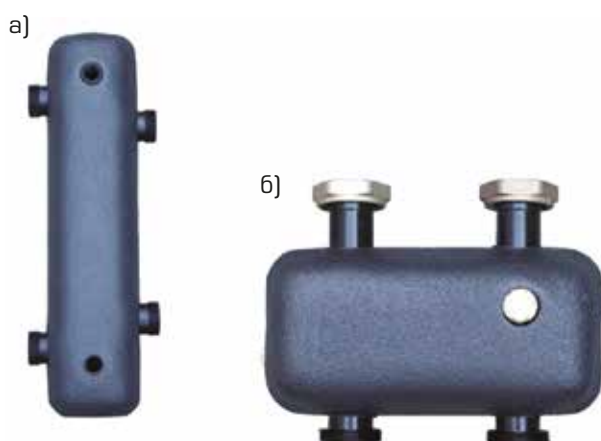


Рис. 11.5.
 Гидравлические разделители STOUT:
 а) – вертикальный; б) – горизонтальный

ОСНОВНЫЕ ДАННЫЕ

- номинальное давление PN – 4 бар;
- рабочая среда – вода, водный раствор гликолей (до 50%);
- диапазон температуры рабочей среды – от 5 до 110 °С;
- предельный расход рабочей среды – от 3 до 8 м³/ч;
- наличие теплоизоляционного кожуха.

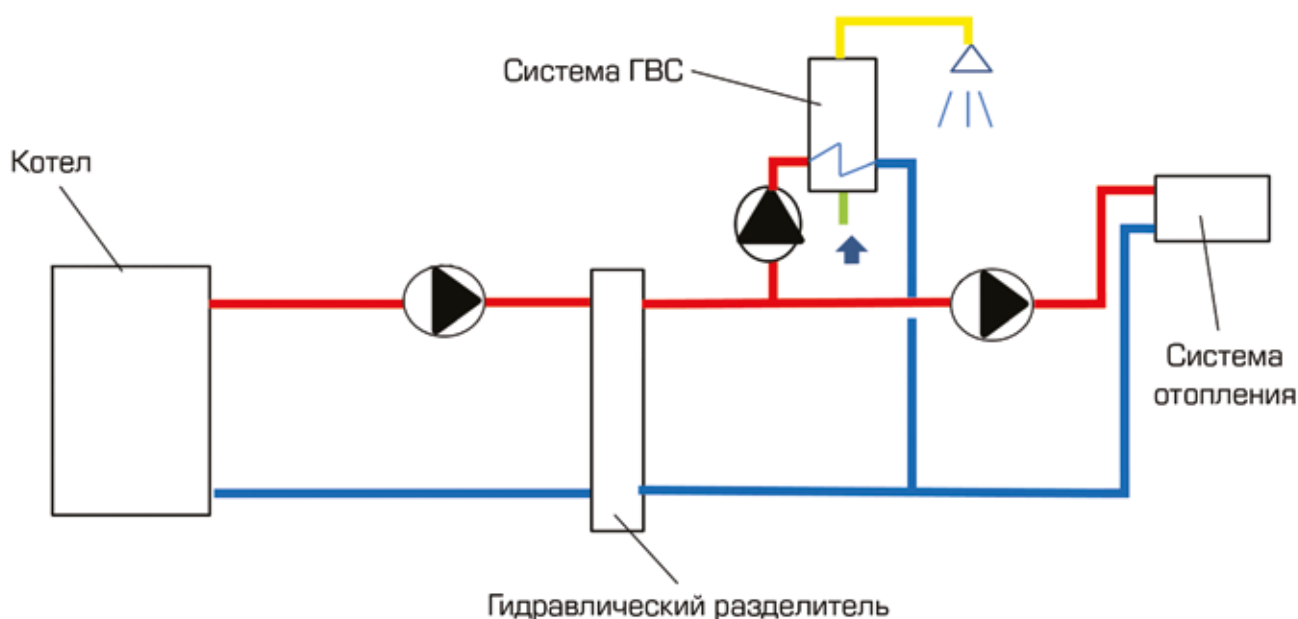


Рис. 11.6. Пример применения гидравлического разделителя

НОМЕНКЛАТУРА

ТАБЛИЦА 11.4

АРТИКУЛ	НАИМЕНОВАНИЕ	НОМИНАЛЬНОЕ ДАВЛЕНИЕ PN, БАР	МАКС. РАБОЧАЯ ТЕМПЕРАТУРА T _{макс.} , °C	РАЗМЕР ПРИСОЕДИНИТЕЛЬНОЙ РЕЗЬБЫ, ДЮЙМЫ
SDG-0015-004001	Гидравлический разделитель горизонтальный/вертикальный, G=3 м³/ч	10	90	G 1 1/2 (НР) – G 1 1/2 (ВР)
SDG-0015-004002	Гидравлический разделитель вертикальный, G=3 м³/ч			G 1 1/2 (НР)
SDG-0015-004003	Гидравлический разделитель вертикальный, G=5 м³/ч			G 1 1/2 (НР)
SDG-0015-004004	Гидравлический разделитель вертикальный, G=4 м³/ч			G 1 1/2 (НР)
SDG-0015-005001	Гидравлический разделитель вертикальный, G=8 м³/ч			G 2 (НР)

УСТРОЙСТВО И ПРИНЦИП РАБОТЫ

Гидравлический разделитель представляет собой емкость с четырьмя патрубками – два с одной стороны для подключения первичного (котлового) циркуляционного контура и два с другой стороны для присоединения вторичных контуров систем теплоснабжения. Кроме основных патрубков гидроразделитель снабжен штуцерами с наружной резьбой 1/2” для установки воздухоотводчика, дренажного крана и контрольного термометра.

Гидравлический разделитель позволяет исключить влияние насосов каждого контура друг на друга при различных режимах работы систем. Принцип работы гидравлического разделителя проиллюстрирован на рис. 11.7.

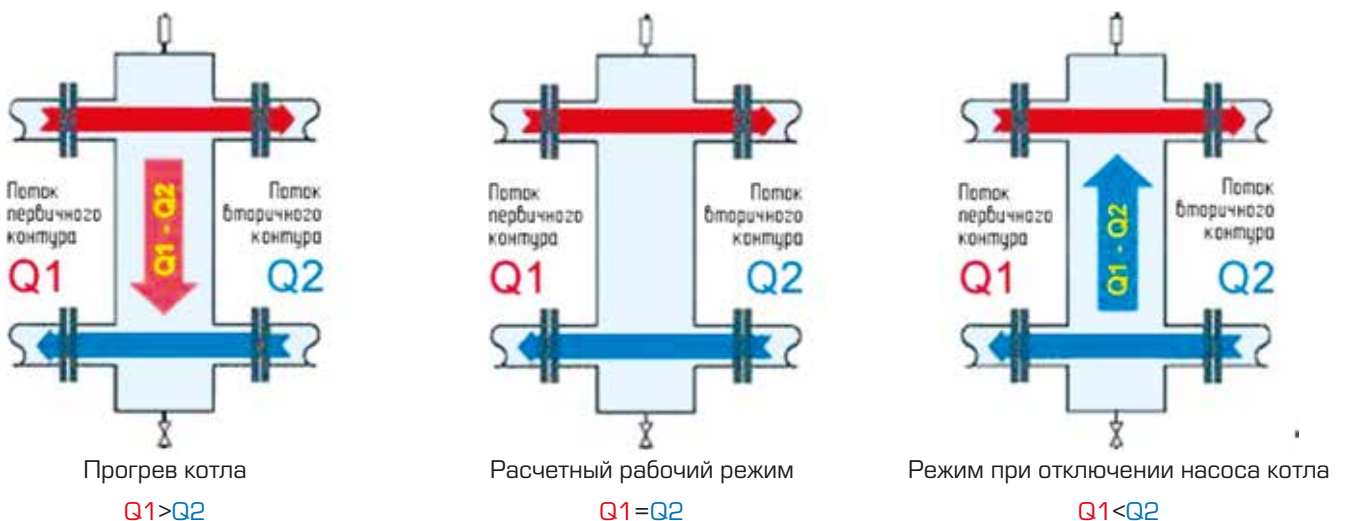


Рис. 11.7. Принцип работы гидравлического разделителя

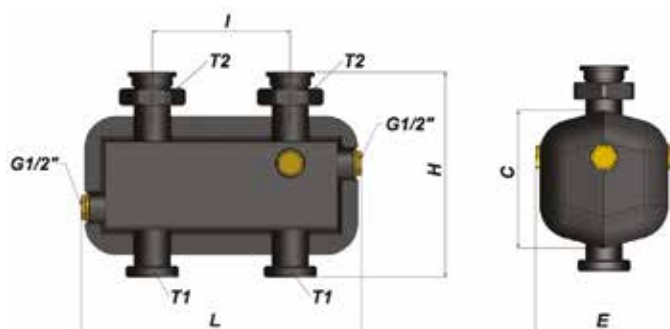
ТЕХНИЧЕСКИЕ ХАРАКТЕРИСТИКИ

ТАБЛИЦА 11.5

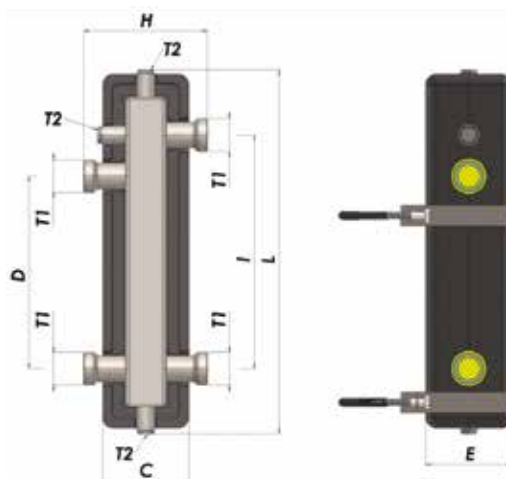
НАИМЕНОВАНИЕ ХАРАКТЕРИСТИКИ	ЗНАЧЕНИЕ ХАРАКТЕРИСТИКИ					ПРИМЕЧАНИЕ
	SDG-0015-004001	SDG-0015-004002	SDG-0015-004003	SDG-0015-004004	SDG-0015-005001	
Тип	Верт./ Горизонт.	Верт	Верт	Верт	Верт	
Размер резьбы патрубков (гаек), дюймы ¹⁾	G 1 1/2 (НР) - G 1 1/2 (БР)	G 1 1/2 (НР)	G 1 1/2 (НР)	G 1 1/2 (НР)	G 2 (НР)	
Предельный расход рабочей среды G, м ³ /ч	3	3	4,5	4	8	
Условная пропускная способность патрубка вторичного контура Kvs, м ³ /ч	18			54		
Номинальное давление PN, бар	6	4	4	10	4	
Рабочая среда	Вода, водный раствор гликолей (до 50%)					
Диапазон температуры температура рабочей среды, °C	От 5 до 110					
Материал	корпус	Сталь				
	штуцеры	Сталь				
	накидные гайки	Латунь CW614N				
	прокладки	EPDM				
	теплоизоляционный кожух	Пенополиуретан высокой плотности				λ=0,023Вт/м·°C
Температура транспортировки и хранения, °C	- 20 + 50					
Масса, кг	2,53	5,5	5,85	3,6	14,7	

¹⁾ Размер резьбы штуцеров для удаления воздуха, дренажа и присоединения термометра – Rp 1/2"

SDG-0015-004001



SDG-0015-004002, SDG-0015-004003, SDG-0015-005001



SDG-0015-004004

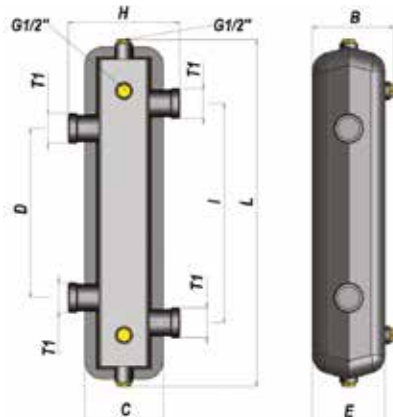


Рис. 11.8. Габаритные и присоединительные размеры

АРТИКУЛ	РАЗМЕРЫ ПРИСОЕДИНИТЕЛЬНОЙ РЕЗЬБЫ, ДЮЙМЫ							РАЗМЕР ПРИСОЕДИНИТЕЛЬНОЙ РЕЗЬБЫ, ДЮЙМЫ		МАССА, КГ
	L	H	D	I	C	B	E	T1	T2 ¹⁾	
SDG-0015-004001	257	186	-	125	125	-	125	1 1/2 (нар.)	1 1/2 (вн.)	2,53
SDG-0015-004002	529	180	280	340	125	-	125	1 1/2 (нар.)	1 1/2 (нар.)	5,5
SDG-0015-004003	585	200	360	280	155	-	135	1 1/2 (нар.)	1 1/2 (нар.)	5,85
SDG-0015-004004	554	178	270	350	125	130	116	1 1/2 (нар.)	1 1/2 (нар.)	3,6
SDG-0015-005001	926	314	650	550	223	-	183	2 (нар.)	2 (нар.)	14,7

¹⁾ Размер резьбы штуцеров для удаления воздуха, дренажа и присоединения термометра

РЕКОМЕНДАЦИИ ПО ВЫБОРУ И МОНТАЖУ

Гидравлический разделитель устанавливается между контурами источника тепловой энергии и систем теплоснабжения. При этом каждый из контуров должен иметь свой циркуляционный насос.

Выбор гидравлического разделителя осуществляется по предельно-допустимому расходу теплоносителя через него. Насос первичного контура выбирается на суммарный расход теплоносителя в системе и потери давления в первичном контуре (без учета потерь давления в системах теплоснабжения). При выборе насосов вторичных контуров потери напора в первичном контуре также не учитываются.

11.3. НАСОСНЫЕ УЗЛЫ

11.3.1. ОБЩИЕ ДАННЫЕ

Насосные узлы STOUT являются элементами гидромодуля быстрого монтажа STOUT и предназначены для обеспечения температурного и гидравлического режимов в системах теплоснабжения здания.

Узлы по видам подразделяются на:

- прямоточные – без регулирующей арматуры;
- смесительные – с моторным регулирующим клапаном или с термостатическим клапаном прямого действия.

Специально для применения с твердотопливными котлами, в целях исключения конденсации влаги из дымовых газов на их греющей поверхности, в номенклатуре насосных узлов имеется модификация смесительного узла с термостатическим клапаном, который поддерживает на входе в котел температуру теплоносителя на уровне 45 °С.

Насосные узлы представлены в двух вариантах – с насосом фирмы Grundfos и без насоса. Узлы второго типа могут оснащаться любыми другими бесфундаментными насосами строительной длиной 180 мм с наружной резьбой, соответствующей гайкам для присоединения насоса к деталям узла. Для расчета систем с насосными узлами STOUT в приложении 6 приведена номограмма с гидравлическими характеристиками клапанов с различной пропускной способностью, а в приложении 7 представлены характеристики насосов Grundfos UPSO 25-65 и UPSO 32-65.

Основные типы насосных узлов имеют штуцеры для установки байпасного перепускного клапана, который обеспечивает постоянный проектный перепад давлений на системе теплоснабжения. Перепускной клапан монтируется с помощью его накидных гаек, которые накручиваются на штуцеры узла вместо снимаемых с них резьбовых заглушек (рис. 11.9). При этом направление стрелки на корпусе клапана должно совпадать с направлением движения среды через байпас (от подающего трубопровода к обратному).

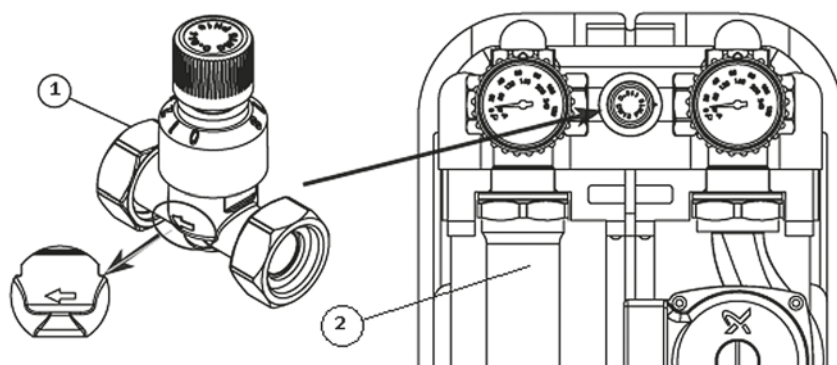


Рис. 11.9. Установка байпасного перепускного клапана. 1 – байпасный перепускной клапан; 2 – насосный узел

Большинство узлов трансформируемые из правого вида в левый. Трансформация правого узла в левый производится путем перемены местами (перемонтажа) насоса 1 и вставки-удлинителя (2) (см. рис. 11.10).

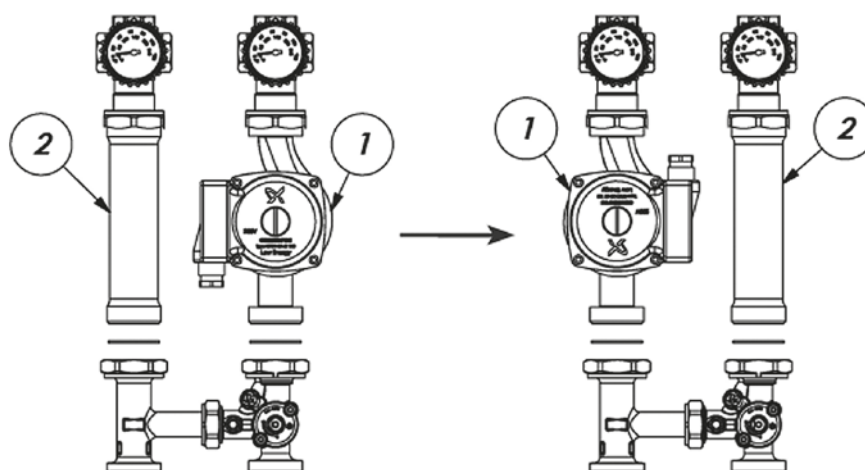


Рис. 11.10. Трансформация насосных узлов. 1 – насос; 2 – вставка-удлинитель

Для снижения потерь тепловой энергии насосные узлы заключены в теплоизолирующий кожух, состоящий из двух частей (передняя и задняя).

Насосные узлы являются изделиями полной заводской готовности и позволяют быстро (до 15 мин.) присоединить их к распределительным коллекторам гидромодуля STOUT без использования каких-либо дополнительных фитингов и деталей.

Узлы устанавливаются на стене с использованием штатных кронштейнов и присоединяются непосредственно к распределительному коллектору STOUT (рис. 11.11). Соединение насосного узла с коллектором производится с помощью накидных гаек коллектора (рис. 11.12).

Монтаж насосного узла выполняется при снятой передней части теплоизолирующего кожуха. После установки насосного узла, осуществления всех его трубных и электрических соединений, а также настроек клапанов и приводов, снятая часть теплоизолирующего кожуха устанавливается на место.

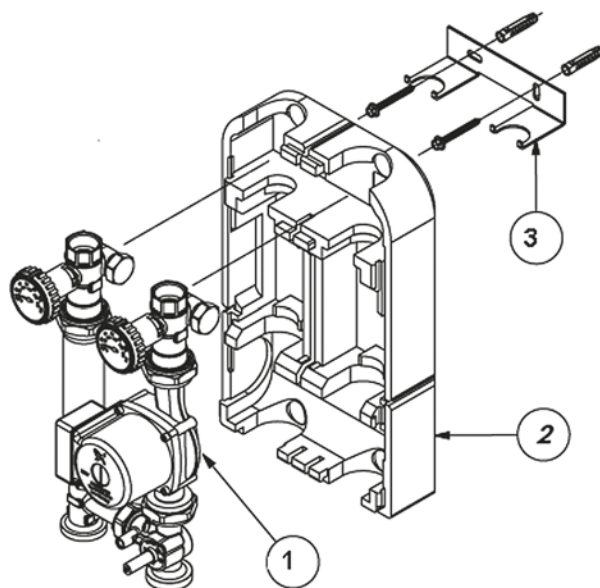


Рис. 11.11. Монтаж насосного узла на стене. 1 – насосный узел; 2 – теплоизолирующий кожух; 3 – крепежный кронштейн

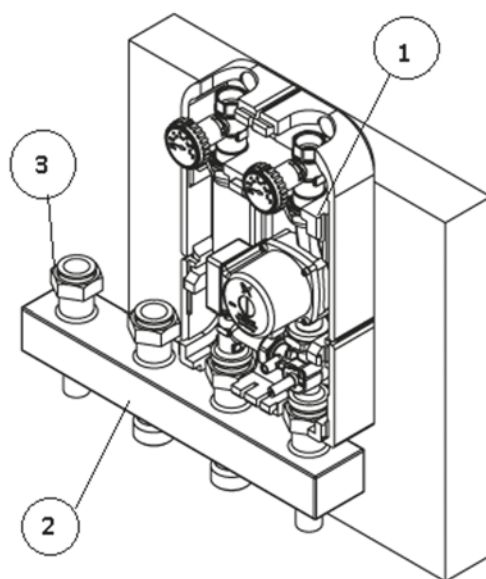


Рис. 11.12. Соединение насосного узла с распределительным коллектором. 1 – насосный узел; 2 – распределительный коллектор; 3 – накидные гайки распределительного коллектора

Подробней описание последовательности монтажа, настроек и правил эксплуатации насосных узлов приведено в инструкциях, прилагаемых при их поставке.

11.3.2. НАСОСНЫЕ УЗЛЫ ПРЯМОТОЧНЫЕ

ОПИСАНИЕ И ОБЛАСТЬ ПРИМЕНЕНИЯ

Прямоточный насосный узел STOUT (рис. 11.10) – составляющий элемент полной заводской готовности гидравлического модуля STOUT. Узел предназначен для обеспечения гидравлического режима в системе отопления с постоянной температурой теплоносителя, а также для зарядки емкостных водоподогревателей системы горячего водоснабжения.



Рис.11.10. Насосный прямоточный узел STOUT

Основные данные

- тип: прямоточный без регулирующего клапана;
- номинальный диаметр DN: 25 и 32 мм;
- рабочая среда: вода, водный раствор гликолей (до 30%);
- номинальное давление PN: 10 бар;
- макс. температура рабочей среды T_{макс.}: 90 °С;
- модификации: с насосами Grundfos UPSO 25-65/180, UPSO 32-65/180 или без насоса.

НОМЕНКЛАТУРА

ТАБЛИЦА 11.6

Артикул	Наименование	PN, бар	T _{макс.} , °С	Тип насоса	Тип клапана
SDG-0001-002501	Насосный узел, DN25, прямоточный без насоса, со штуцерами под байпас	10	90	-	
SDG-0001-003201	Насосный узел, DN32, прямоточный без насоса и штуцеров под байпас			-	
SDG-0001-002502	Насосный узел, DN25, прямоточный с насосом и штуцерами под байпас			Grundfos UPSO 25-65/180	
SDG-0001-003202	Насосный узел, DN32, прямоточный с насосом, без штуцеров под байпас			Grundfos UPSO 32-65/180	

ПРИНАДЛЕЖНОСТИ

ТАБЛИЦА 11.7

Артикул	Наименование	Примечание
SDG-0019-000004	Кронштейн для настенного крепления насосных узлов	

УСТРОЙСТВО

Устройство прямооточного насосного узла STOUT показано на рис. 11.11.

Узел может быть как с насосом Grundfos (SDG-0001-002502 и SDG-0001-003202), так и без него (SDG-0001-002501 и SDG-0001-003201). Во втором случае возможно использование любого другого бесфундаментного насоса строительной длиной 180 мм с наружной резьбой, соответствующей гайкам для присоединения насоса к деталям узла.

Насосные узлы DN25 (SDG-0001-002501 и SDG-0001-002502) имеют штуцеры для установки байпасного перепускного клапана (см. раздел каталога 8.3).

Со стороны системы теплоснабжения все узлы снабжены запорными шаровыми клапанами с отверстием в штоке, куда установлены стрелочные термометры. На возвратной линии шаровый кран агрегирован с обратным клапаном.

В табл. 11.8 представлены технические характеристики насосных узлов, а на рис. 11.12 – их габаритные и присоединительные размеры.

SDG-0001-002501 (без насоса), SDG-0001-002502, SDG-0001-003201 (без насоса), SDG-0001-003202

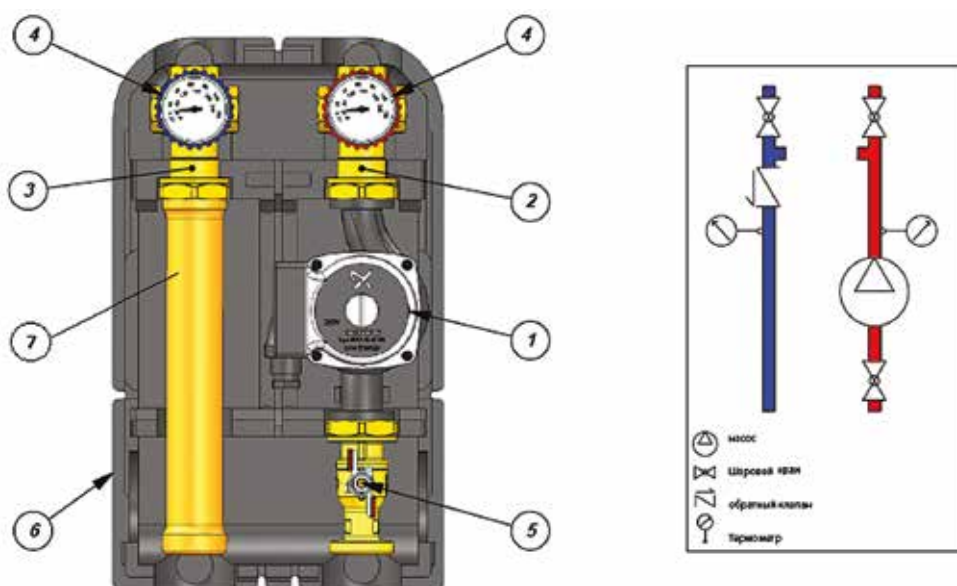


Рис. 11.11. Устройство прямооточного насосного узла

№ ПОЗ.	НАИМЕНОВАНИЕ	МАТЕРИАЛ	ПРИМЕЧАНИЕ
1	Насос Grundfos UPSO 25-65/180 или UPSO 32-65/180	Чугун	Узлы SDG-0001-002501 и SDG-0001-003201 без насоса
2	Шаровой кран с отверстием для термометра и штуцерами под байпасный перепускной клапан	Латунь CW614N	Узлы SDG-0001-003201 и SDG-0001-003202 без штуцеров под байпасный клапан
3	Шаровой кран с обратным клапаном, отверстием для термометра и штуцерами под байпасный перепускной клапан	Латунь CW614N	Узлы SDG-0001-003201 и SDG-0001-003202 без штуцеров под байпасный клапан
4	Термометр стрелочный		
5	Шаровой кран с накидной гайкой под насос	Латунь CW614N	
6	Теплоизолирующий кожух	EPP	$\lambda = 0,039$ Вт/м·К
7	Вставка-удлиннитель	Сталь EN 10217	

ТЕХНИЧЕСКИЕ ХАРАКТЕРИСТИКИ

ТАБЛИЦА 11.8

НАИМЕНОВАНИЕ ХАРАКТЕРИСТИКА	ЗНАЧЕНИЕ ХАРАКТЕРИСТИКИ	ПРИМЕЧАНИЕ
Номинальный диаметр DN, мм ¹⁾	25 или 32	
Номинальное давление PN, бар	10	
Максимальная температура рабочей среды T _{макс} , °C	90	
Перемещаемая среда	Вода, водный раствор гликолей (до 30%)	
Тип насоса ²⁾	Grundfos	
Марка насоса ¹⁾	UPSO 25-65/180 или UPSO 32-65/180	
Шкала термометров, °C	0 - 120	
Температура транспортировки и хранения, °C	-20 + 50	

¹⁾ В зависимости от модификации узла.

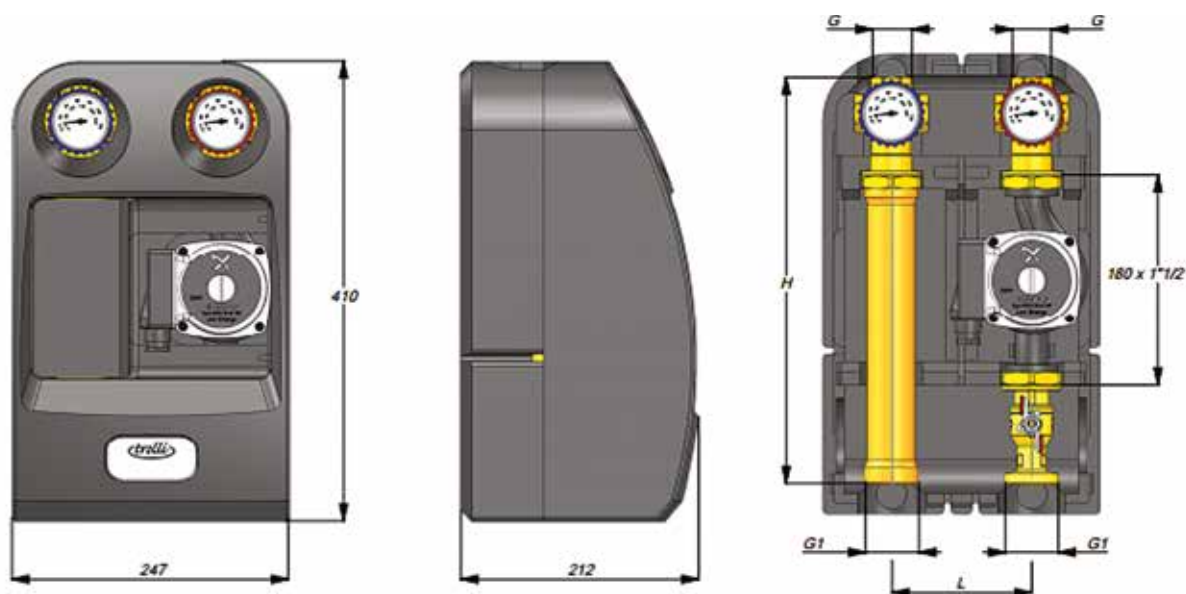
²⁾ Для узла с насосом.


Рис. 11.12. Габаритные и присоединительные размеры

АРТИКУЛ	РАЗМЕРЫ ПРИСОЕДИНИТЕЛЬНОЙ РЕЗЬБЫ, ДЮЙМЫ		РАЗМЕР ПРИСОЕДИНИТЕЛЬНОЙ РЕЗЬБЫ, ДЮЙМЫ		МАССА, КГ
	L	H	G	G1	
SDG 0001-002501	125	363	1 (BP)	1 1/2 (HP)	3,350
SDG 0001-003201	125	375	1 1/4 (BP)	2 (HP)	3,595
SDG 0001-002502	125	363	1 (BP)	1 1/2 (HP)	5,850
SDG 0001-003202	125	375	1 1/4 (BP)	2 (HP)	6,300

11.3.3. УЗЛЫ НАСОСНЫЕ С 3-Х ХОДОВЫМ МОТОРНЫМ РЕГУЛИРУЮЩИМ КЛАПАНОМ

ОПИСАНИЕ И ОБЛАСТЬ ПРИМЕНЕНИЯ

Насосный узел STOUT с 3-х ходовым моторным регулирующим клапаном (рис. 11.13) – составляющий элемент полной заводской готовности гидравлического модуля STOUT. Узел предназначен для обеспечения гидравлического и температурного режимов в системе отопления с переменной температурой теплоносителя.



Рис. 11.13. Насосный узел STOUT с 3-х ходовым моторным регулирующим клапаном

Основные данные:

- тип: со смесительным 3-х ходовым моторным регулирующим клапаном (без пультроривода);
- номинальный диаметр DN: 25 и 32 мм;
- рабочая среда: вода, водный раствор гликолей (до 30%);
- номинальное давление PN: 10 бар;
- макс. температура рабочей среды T_{макс.}: 90 °C;
- условная пропускная способность клапана
- Kvs: 6 и 18 м³/ч;
- модификации: с насосами Grundfos UPSO 25-65/180, UPSO 32-65/180 или без насоса.

НОМЕНКЛАТУРА

ТАБЛИЦА 11.9

АРТИКУЛ	НАИМЕНОВАНИЕ	PN, БАР	T _{макс.} , °C	ТИП НАСОСА	ТИП КЛАПАНА
SDG-0003-002501	Насосный узел DN25 с 3-х ходовым регулирующим клапаном, без насоса, со штуцерами под байпас, не трансформируемый	10	90	-	3-х ходовой моторный поворотный, K _{vs} =6 м ³ /ч
SDG-0007-002501	Насосный узел DN25 с 3-х ходовым регулирующим клапаном, без насоса со штуцерами под байпас			-	3-х ходовой моторный поворотный, K _{vs} =6 м ³ /ч
SDG-0007-003201	Насосный узел DN32, с 3-х ходовым регулирующим клапаном, без насоса и штуцеров под байпас			-	3-х ходовой моторный поворотный, K _{vs} =18 м ³ /ч
SDG-0003-002502	Насосный узел DN25, с 3-х ходовым регулирующим клапаном, насосом и штуцерами под байпас, не трансформируемый			Grundfos UPSO 25-65/180	3-х ходовой моторный поворотный, K _{vs} =6 м ³ /ч
SDG-0007-002502	Насосный узел DN25, с 3-х ходовым регулирующим клапаном, насосом и штуцерами под байпас			Grundfos UPSO 25-65/180	3-х ходовой моторный поворотный, K _{vs} =6 м ³ /ч
SDG-0007-003202	Насосный узел DN32, с 3-х ходовым регулирующим клапаном и насосом, без штуцеров под байпас			Grundfos UPSO 32-65/180	3-х ходовой моторный поворотный, K _{vs} =18 м ³ /ч

ПРИНАДЛЕЖНОСТИ (см. вышеприведенную табл. 11.7 каталога)

УСТРОЙСТВО

Устройство насосного узла STOUT с 3-х ходовым регулирующим клапаном показано на рис. 11.14.

Узел может быть как с насосом Grundfos (SDG-0003-002502, SDG-0007-002502, SDG-0007-003202), так и без него (SDG-0003-002501, SDG-0007-002501, SDG-0007-003201). Во втором случае возможно использование любого другого бесфундаментного насоса строительной длиной 180 мм с наружной резьбой, соответствующей гайкам для присоединения насоса к деталям узла.

Узел оснащен 3-х ходовым моторным поворотным регулирующим клапаном с управляющей рукояткой (без электропривода). При автоматическом управлении на клапан может быть установлен один из трех электроприводов STOUT, представленные в разделе 8 настоящего каталога.

Насосный узел DN25 имеет штуцеры для установки байпасного перепускного клапана (см. раздел каталога 8.3).

Со стороны системы теплоснабжения узлы снабжены запорными шаровыми клапанами с отверстием в штоке, куда установлены стрелочные термометры. На возвратной линии шаровой кран агрегирован с обратным клапаном.

В табл. 11.10 представлены технические характеристики насосных узлов, а на рис. 11.15 – их габаритные и присоединительные размеры.

SDG-0003-002501 (без насоса),
SDG-0003-002502

SDG-0007-002501 (без насоса), SDG-0007-002502,
SDG-0007-003201 (без насоса), SDG-0007-003202

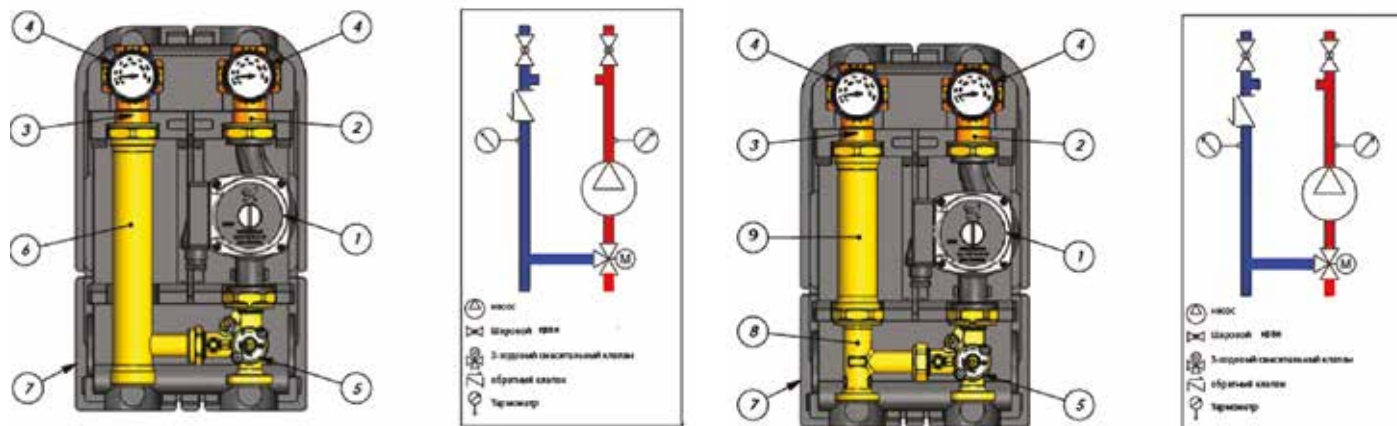


Рис. 11.14. Устройство насосных узлов с 3-х ходовым моторным регулирующим клапаном

№ ПОЗ.	НАИМЕНОВАНИЕ	МАТЕРИАЛ	ПРИМЕЧАНИЕ
1	Насос Grundfos UPSO 25-65/180 или UPSO 32-65/180	Чугун	
2	Шаровой кран с отверстием для термометра и штуцерами под байпасный перепускной клапан	Латунь CW617N	
3	Шаровой кран с обратным клапаном, отверстием для термометра и штуцерами под байпасный перепускной клапан	Латунь CW617N	
4	Термометр стрелочный		
5	3-х ходовой моторный регулирующий клапан	Латунь CW614N	$K_{vs}=6 \text{ м}^3/\text{ч}$ и $K_{vs}=18 \text{ м}^3/\text{ч}$
6	Л-образный удлинитель	Сталь EN 10217	
7	Теплоизолирующий кожух	ЕРР	$\lambda = 0,039 \text{ Вт/м}\cdot\text{К}$
8	Т-образный соединительный элемент	Латунь CW614N	
9	Вставка-удлинитель	Сталь EN 10217	

ТЕХНИЧЕСКИЕ ХАРАКТЕРИСТИКИ

ТАБЛИЦА 11.10

НАИМЕНОВАНИЕ ХАРАКТЕРИСТИКА	ЗНАЧЕНИЕ ХАРАКТЕРИСТИКИ	ПРИМЕЧАНИЕ
Номинальный диаметр DN, мм ¹⁾	25 или 32	
Номинальное давление PN, бар	10	
Максимальная температура рабочей среды T _{макс} , °C	90	
Перемещаемая среда	Вода, водный раствор гликолей (до 30%)	
Тип моторного регулирующего клапана	3-х ходовой смесительный	
Условная пропускная способность термостатического клапана K _{vs} , м ³ /ч	6 и 18	
Тип насоса ²⁾	Grundfos	
Марка насоса ¹⁾	UPSO 25-65/180 или UPSO 32-65/180	
Шкала термометров, °C	0 - 120	
Температура транспортировки и хранения, °C	- 20 + 50	

¹⁾ В зависимости от модификации узла.

²⁾ Для узла с насосом.

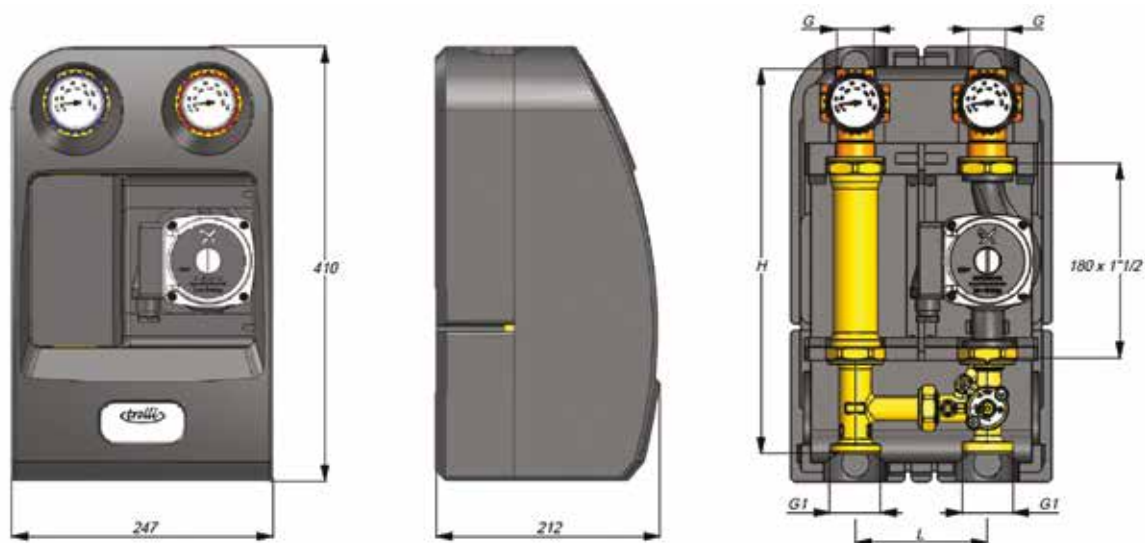


Рис. 11.15. Габаритные и присоединительные размеры

Артикул	РАЗМЕРЫ ПРИСОЕДИНИТЕЛЬНОЙ РЕЗЬБЫ, ДЮЙМЫ		РАЗМЕР ПРИСОЕДИНИТЕЛЬНОЙ РЕЗЬБЫ, ДЮЙМЫ		МАССА, КГ
	L	H	G	G1	
SDG-0003-002501	125	363	1 (BP)	1 1/2 (HP)	3,48
SDG-0007-002501	125	363	1 (BP)	1 1/2 (HP)	3,87
SDG-0007-003201	125	375	2 (BP)	1 1/4 (HP)	4,56
SDG-0003-002502	125	363	1 (BP)	1 1/2 (HP)	6,0
SDG-0007-002502	125	363	1 (BP)	1 1/2 (HP)	6,46
SDG-0007-003202	125	375	2 (BP)	1 1/4 (HP)	6,96

11.3.4. УЗЛЫ НАСОСНЫЕ С 3-Х ХОДОВЫМ ТЕРМОСТАТИЧЕСКИМ КЛАПАНОМ

ОПИСАНИЕ И ОБЛАСТЬ ПРИМЕНЕНИЯ

Насосный узел STOUT 3-х ходовым термостатическим клапаном (рис. 11.16) – составляющий элемент полной заводской готовности гидравлического модуля STOUT. Узел предназначен для обеспечения тепло-гидравлического режима в системе отопления с постоянной температурой теплоносителя, например, типа «теплый пол».



Рис. 11.16. Насосный узел STOUT с 3-х ходовым приводным регулирующим клапаном

ОСНОВНЫЕ ДАННЫЕ:

- тип: со смесительным 3-х ходовым термостатическим клапаном;
- номинальный диаметр DN: 25 мм;
- рабочая среда: вода, водный раствор гликолей (до 30%);
- номинальное давление PN: 10 бар;
- макс. температура рабочей среды T_{макс.}: 90 °С;
- условная пропускная способность клапана
- K_{vs} : 3,5 м³/ч;
- диапазон настройки термостатического клапана: от 30 до 60 °С;
- модификации: с насосом Grundfos UPSO 25-65/180 или без насоса.

НОМЕНКЛАТУРА

ТАБЛИЦА 11.11

Артикул	Наименование	PN, бар	T _{макс.} , °С	Тип насоса	Тип клапана
SDG-0002-002501	Насосный узел DN25 с 3-х ходовым термостатическим клапаном, без насоса, со штуцерами под байпас	10	90	-	3-х ходовой термостатический, K _{vs} =3,5 м ³ /ч
SDG-0002-002502	Насосный узел DN25 с 3-х ходовым термостатическим клапаном, насосом и штуцерами под байпас			Grundfos UPSO 25-65/180	3-х ходовой термостатический, K _{vs} =3,5 м ³ /ч

ПРИНАДЛЕЖНОСТИ (см. вышеприведенную табл. 11.7 каталога)

УСТРОЙСТВО

Устройство насосного узла STOUT с 3-х ходовым термостатическим клапаном показано на рис. 11.17.

Узел может быть как с насосом Grundfos (SDG-0002-002502), так и без него (SDG-0002-002501). Во втором случае возможно использование любого другого бесфундаментного насоса строительной длиной 180 мм с наружной резьбой, соответствующей гайкам для присоединения насоса к деталям узла.

Насосные узлы DN25 имеет штуцеры для установки байпаса с перепускным клапаном (см. раздел каталога 8.3).

В табл. 11.12 представлены технические характеристики насосных узлов, а на рис. 11.18 – их габаритные и присоединительные размеры.

SDG-0002-002501 (без насоса), SDG-0002-002502

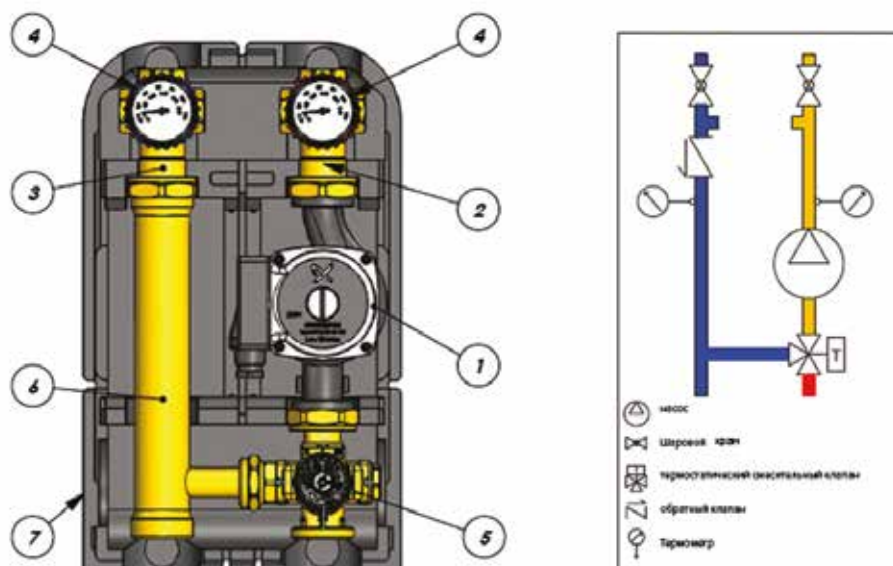


Рис. 11.17. Устройство насосных узлов с 3-х ходовым приводным регулирующим клапаном

№ ПОЗ.	НАИМЕНОВАНИЕ	МАТЕРИАЛ	ПРИМЕЧАНИЕ
1	Насос Grundfos UPSO 25-65/180	Чугун	
2	Шаровой кран с отверстием для термометра и штуцерами под байпасный перепускной клапан	Латунь CW617N	
3	Шаровой кран с обратным клапаном, отверстием для термометра и штуцерами под байпасный перепускной клапан	Латунь CW617N	
4	Термометр стрелочный		
5	3-х ходовой термостатический клапан	Латунь UNI EN1982 CB753S	$K_{vs}=3,5 \text{ м}^3/\text{ч}$
6	Л-образный удлинитель	Сталь EN 10217	
7	Теплоизолирующий кожух	EPP	$\lambda=0,039 \text{ Вт/м}\cdot\text{К}$

ТЕХНИЧЕСКИЕ ХАРАКТЕРИСТИКИ

ТАБЛИЦА 11.12

НАИМЕНОВАНИЕ ХАРАКТЕРИСТИКА	ЗНАЧЕНИЕ ХАРАКТЕРИСТИКИ	ПРИМЕЧАНИЕ
Номинальное давление PN, бар	10	
Максимальная температура рабочей среды T_{max} , °C	90	
Перемещаемая среда	Вода, водный раствор гликолей (до 30%)	
Тип термостатического клапана	3-х ходовой смесительный	
Условная пропускная способность термостатического клапана K_{vs} , $\text{м}^3/\text{ч}$	3,5	
Диапазон настройки термостатического клапана, °C	От 30 до 60	
Тип насоса ¹⁾	Grundfos	
Марка насоса ¹⁾	UPSO 25-65/180	
Шкала термометров, °C	0 - 120	
Температура транспортировки и хранения, °C	-20 + 50	

¹⁾ Для узла с насосом.

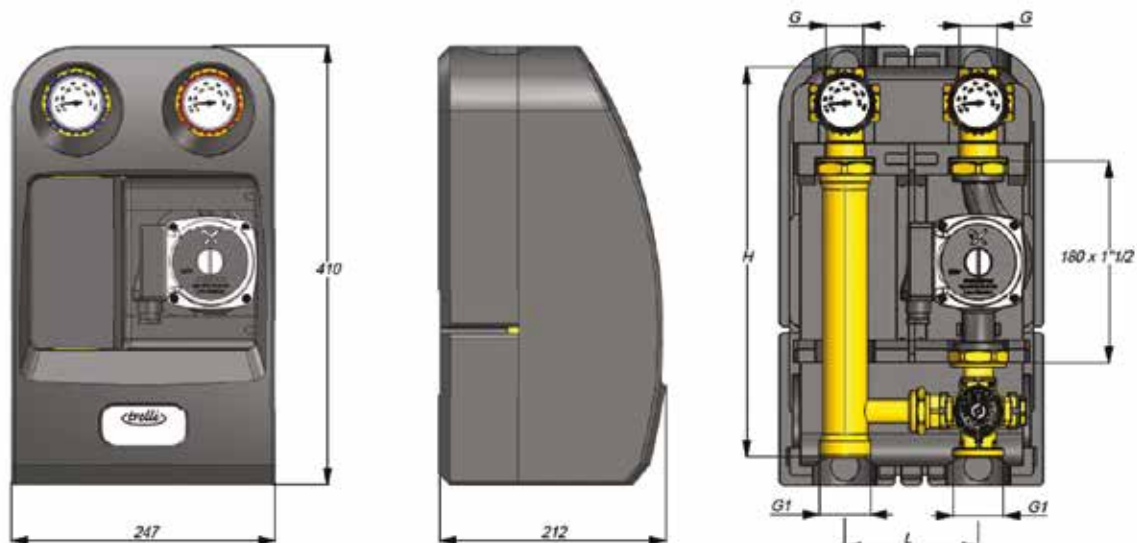


Рис. 11.18. Габаритные и присоединительные размеры

Артикул	РАЗМЕРЫ ПРИСОЕДИНИТЕЛЬНОЙ РЕЗЬБЫ, ДЮЙМЫ		РАЗМЕР ПРИСОЕДИНИТЕЛЬНОЙ РЕЗЬБЫ, ДЮЙМЫ		МАССА, КГ
	L	H	G	G1	
SDG-0002-002501	125	363	1 (BP)	1 1/2 (HP)	4,05
SDG-0002-002502	125	363	1 1/4 (BP)	2 (HP)	6,70

11.3.5. УЗЛЫ НАСОСНЫЕ С 3-Х ХОДОВЫМ ТЕРМОСТАТИЧЕСКИМ КЛАПАНОМ ДЛЯ ТВЕРДОТОПЛИВНЫХ КОТЛОВ

ОПИСАНИЕ И ОБЛАСТЬ ПРИМЕНЕНИЯ

Насосный узел STOUT с 3-х ходовым термостатическим клапаном (рис. 11.19) – составляющий элемент полной заводской готовности гидравлического модуля STOUT. Клапан имеет фиксированную температурную настройку на 45 °С.

Узел предназначен для обеспечения минимально необходимой температуры теплоносителя на входе в твердотопливный котел, которая исключает конденсацию водяных паров из дымовых газов на греющей поверхности котла.



Рис. 11.19. Насосный узел STOUT с 3-х ходовым термостатическим клапаном для твердотопливных котлов

ОСНОВНЫЕ ДАННЫЕ:

- тип: со смесительным 3-х ходовым термостатическим клапаном;
- номинальный диаметр DN: 25 мм;
- рабочая среда: вода, водный раствор гликолей (до 30%);
- номинальное давление PN: 10 бар;
- макс. температура рабочей среды T_{макс.}: 90 °С;
- условная пропускная способность термостатического клапана K_{vs}: 3,2 м³/ч;
- температура настройки термостатического клапана T_p: 45 °С;
- модификация: без насоса.

НОМЕНКЛАТУРА

ТАБЛИЦА 11.13

Артикул	Наименование	PN, бар	T _{макс.} , °C	Тип насоса	Тип клапана
SDG-0014-002501	Насосный узел DN25, для твердотопливных котлов, с 3-х ходовым термостатическим клапаном, без насоса и штуцеров под байпас	10	90	-	3-х ходовой термостатический, K _{vs} =3,2 м ³ /ч

ПРИНАДЛЕЖНОСТИ (см. вышеприведенную табл. 11.7 каталога)

УСТРОЙСТВО

Устройство насосного узла STOUT с 3-х ходовым термостатическим клапаном для твердотопливных котлов показано на рис. 11.20.

В номенклатуре STOUT узел представлен без насоса и штуцеров для установки байпаса. В узле может быть использован любой бесфундаментный насос строительной длиной 180 мм с наружной резьбой, соответствующей гайкам для присоединения насоса к деталям узла.

В табл. 11.14 представлены технические характеристики насосных узлов, а на рис. 10.21 – их габаритные и присоединительные размеры.

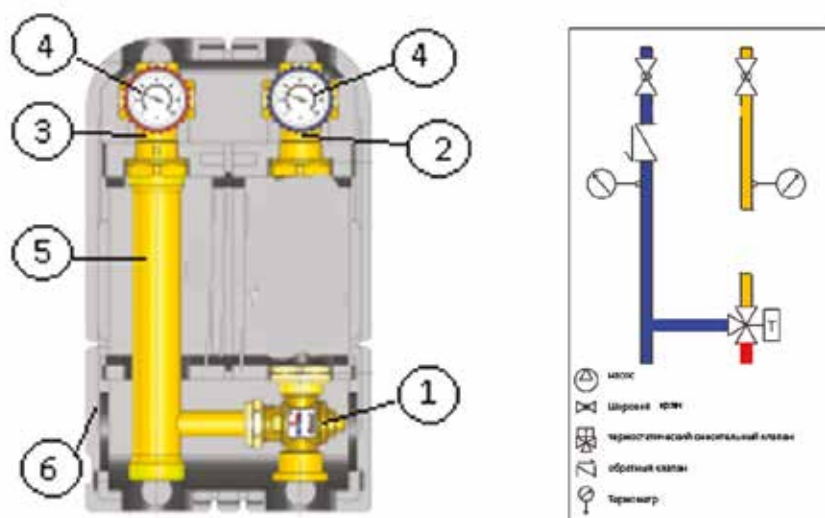


Рис. 11.20. Устройство насосного узла с 3-х ходовым термостатическим клапаном для твердотопливных котлов

№ ПОЗ.	НАИМЕНОВАНИЕ	МАТЕРИАЛ	ПРИМЕЧАНИЕ
1	3-х ходовой термостатический клапан	Латунь CW617N,	$K_{vs}=3,2 \text{ м}^3/\text{ч}$
2	Шаровой кран с отверстием для термометра и штуцерами под байпасный перепускной клапан	Латунь CW617N	
3	Шаровой кран с обратным клапаном, отверстием для термометра и штуцерами под байпасный перепускной клапан	Латунь CW617N	
4	Термометр стрелочный		
5	L-образный удлинитель	Сталь EN 10217	
6	Теплоизолирующий кожух	EPP	$\lambda = 0,039 \text{ Вт/м}\cdot\text{К}$

ТЕХНИЧЕСКИЕ ХАРАКТЕРИСТИКИ

ТАБЛИЦА 11.14

НАИМЕНОВАНИЕ ХАРАКТЕРИСТИКА	ЗНАЧЕНИЕ ХАРАКТЕРИСТИКИ	ПРИМЕЧАНИЕ
Номинальное давление PN, бар	10	
Максимальная температура рабочей среды $T_{\text{макс}}$, °C	90	
Перемещаемая среда	Вода, водный раствор гликолей (до 30%)	
Тип термостатического клапана	3-х ходовой смесительный	
Условная пропускная способность термостатического клапана K_{vs} , $\text{м}^3/\text{ч}$	3,2	
Температура настройки термостатического клапана, °C	45	
Тип насоса	Без насоса	
Шкала термометров, °C	0 - 120	
Температура транспортировки и хранения, °C	- 20 + 50	

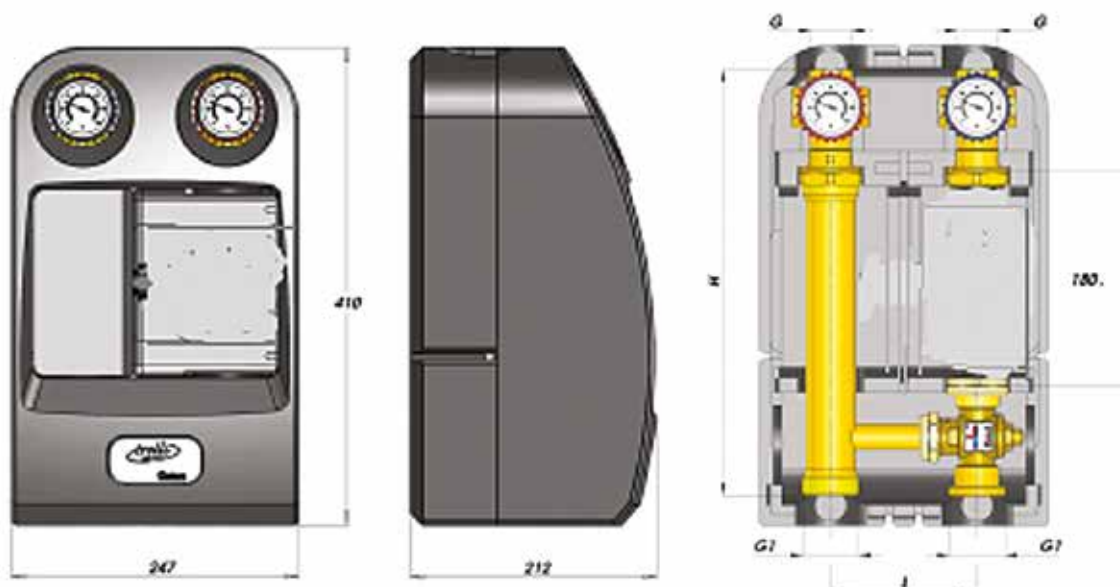


Рис. 11.21. Габаритные и присоединительные размеры

Артикул	РАЗМЕРЫ ПРИСОЕДИНИТЕЛЬНОЙ РЕЗЬБЫ, дюймы		РАЗМЕР ПРИСОЕДИНИТЕЛЬНОЙ РЕЗЬБЫ, дюймы		МАССА, КГ
	L	H	G	G1	
SDG-0014-002501	125	363	1 (BP)	1 1/2 (HP)	3,14

12. Баки гидропневматические

Баки гидропневматические – закрытые сосуды с эластичной мембраной, отделяющей рабочую среду от атмосферы. Баки подразделяются на гидроаккумуляторы и расширительные баки.

Гидроаккумуляторы (синего цвета) предназначены для применения во внутренних системах холодного хозяйственно-питьевого водоснабжения.

Они обеспечивают:

- запас воды на период обесточивания электроснабжения водоподъемной насосной установки;
- поддержание минимально-необходимого давления в системе;
- сглаживание гидроударов при включении насоса;
- снижение числа пусков насоса и, как следствие, продление срока его службы.

Расширительные баки (красного цвета) устанавливаются в замкнутых системах водяного отопления зданий и служат для:

- компенсации теплового расширения воды;
- поддержания статического давления в системе;
- исключения проникновения кислорода атмосферного воздуха в теплоноситель.

Расширительные сосуды могут также использоваться в системах тепло- и холодоснабжения вентиляционных установок.

ПРИМЕРЫ ПРИМЕНЕНИЯ

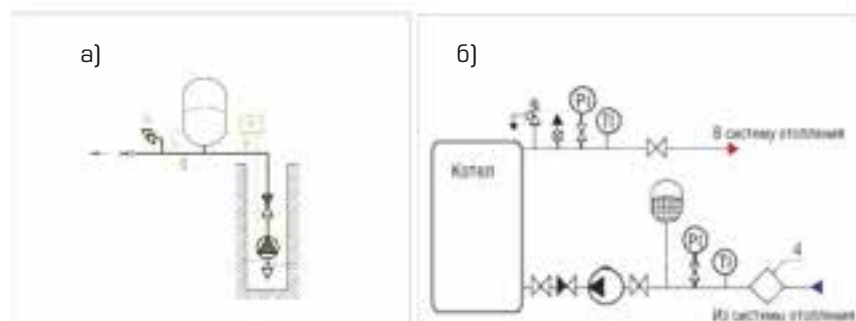


Рис. 12.1.
 Примеры установки гидропневматических баков:
 а) в системе внутреннего водоснабжения;
 б) в системе отопления

НОМЕНКЛАТУРНЫЙ РЯД

ТАБЛИЦА 12.1

АРТИКУЛ	РАСПОЛОЖЕНИЕ	ОБЪЕМ (ПОЛНЫЙ), ЛИТР	НОМИНАЛЬНОЕ ДАВЛЕНИЕ PN, БАР	ДИАПАЗОН РАБОЧИХ ТЕМПЕРАТУР СРЕДЫ, °С	ДИАМЕТР ПОДКЛЮЧЕНИЯ	РАЗМЕРЫ, ММ		МАССА, КГ	ПРИМЕЧАНИЕ
						ВЫСОТА (ДЛИНА) БАКА, Н	ДИАМЕТР БАКА, D		
1. ГИДРОАККУМУЛЯТОРЫ (СИНЕГО ЦВЕТА)									
STW-0001-000008	вертикальное	8	8	От 10 до 100	1"	330	210	2,95	Без опор не сменная мембрана
STW-0001-000012		12			1"	315	210	4,12	
STW-0001-000020		20	10		1"	492	250	4,5	Без опор сменная мембрана
STW-0001-000024		24			1"	360	335	4,75	
STW-0002-000050		50	1"		770	382	11,5	На опорах сменная мембрана	
STW-0002-000080		80	1"		851	450	21		
STW-0002-000100		100	1"		950	450	28		
STW-0002-000150		150	1"		1010	580	42		
STW-0002-000200		200	1 1/2"		1255	580	54		
STW-0002-000T00		300	1 1/2"		1540	580	75		
STW-0002-000500		500	1 1/2"		1550	800	93		
STW-0002-000750		750	1 1/2"		1950	800	213		
STW-0002-001000		1000	2"		1970	930	219		
STW-0001-100020		горизонтальное	20		10	1"	492		275
STW-0003-000050	50		1"	615		430	11,5	На опорах сменная мембрана	
STW0003 000080	80		1"	680		450	21		
STW-0003-000100	100		1"	780		450	28		
STW-0003-000200	200		1 1/2"	1000		580	40		
STW-0003-000300	300		1 1/2"	1300		580	54		
2. РАСШИРИТЕЛЬНЫЕ БАКИ (КРАСНОГО ЦВЕТА)									
STH-0004-000005	вертикальное	5	5	От 10 до 100	3/4"	320	210	2,08	Без опор не сменная мембрана
STH-0004-000008		8			3/4"	330	210	2,59	
STH-0004-000012		12			3/4"	392	210	3,3	
STH-0004-000018		18			3/4"	492	250	4,7	
STH-0006-000024		24	6		3/4"	335	360	4,75	Без опор сменная мембрана
STH-0006-000050		50			1"	770	382	17	На опорах сменная мембрана
STH-0006-000080		80			1"	851	450	21,5	
STH-0006-000100		100			1"	950	450	27	
STH-0006-000150		150			1"	800	580	32	
STH-0006-000200		200			1 1/2"	1000	580	43	
STH-0006-000300		300			1 1/2"	1390	580	68	
STH-0006-000500		500			1 1/2"	1300	800	102	
STH-0006-000600		600			1 1/2"	1340	800	126	
STH-0006-000700		700			1 1/2"	1550	800	150	
STH-0005-000035	35	5	3/4"	392	380	8	На опорах не сменная мембрана		

ТЕХНИЧЕСКИЕ ХАРАКТЕРИСТИКИ

ТАБЛИЦА 12.2

НАИМЕНОВАНИЕ	ЗНАЧЕНИЕ	ПРИМЕЧАНИЕ
Объем бака, л	См. табл. 10.1	
Номинальное давление PN, бар	См. табл. 10.1	
Рабочая среда	Вода или водный раствор гликолей	До 50%
Диапазон температуры рабочей среды, °С	От -10 до 99	
Размер резьбы присоединительного штуцера, дюймы	См. табл. 10.1	
Давление воздушной подушки, бар	1,5	Заводское
Габаритные размеры	См. табл. 10.1 и рис. 10.3	
Температура транспортировки и хранения, °С	От -50 до 50	
Масса, кг	См. табл. 10.1	

УСТРОЙСТВО И ПРИНЦИП РАБОТЫ

Гидропневматические баки (гидроаккумуляторы и расширительные баки) состоят из (см. рис. 12.3):

- вертикального цилиндрического корпуса с эллиптическими днищами 1;
- эластичной мембраны (2) в виде рукава;
- присоединительного патрубка с трубной резьбой (3);
- воздушного ниппеля (4);
- держателя мембраны с заглушкой (5);
- фланца для смены мембраны (6);
- ножек (7) для баков объемом свыше 18 л.

Гидроаккумуляторы окрашены в синий цвет, расширительные баки – в красный.

Внутренняя полость мембраны-рукава заполняется водой или теплоносителем из присоединенной к баку системы водоснабжения или отопления. В пространство между мембраной и корпусом предварительно закачивается воздух через воздушный ниппель для создания в системе необходимого гидростатического давления, а также обеспечения возможности растягивания рукава в результате увеличения объема теплоносителя в системе отопления при его нагреве.

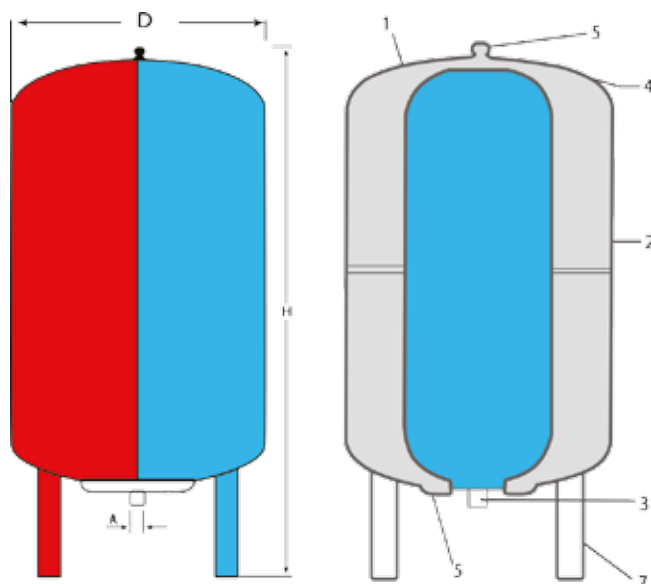


Рис. 12.3.
Устройства и габаритные размеры гидропневматических баков

РЕКОМЕНДАЦИИ ПО ПРОЕКТИРОВАНИЮ, МОНТАЖУ И ЭКСПЛУАТАЦИИ

Выбор гидропневматических баков рекомендуется выполнять с использованием соответствующих компьютерных программ. Допускается с достаточной точностью подбирать баки по методикам, изложенным в Приложении 5.

Установку гидропневматических баков должны выполнять специалисты, имеющие соответствующую квалификацию.

Баки следует размещать в местах, доступных для обслуживания.

Монтаж и демонтаж гидропневматических баков может производиться только при отсутствии давления в трубопроводе системы.

На трубопроводе, соединяющем расширительный бак с системой отопления, не допускается устанавливать запорную арматуру.

После установки бака следует проверить соответствие фактического давления воздуха в баке расчетному значению и при необходимости снизить давление путем нажатия на клапан ниппеля или увеличить его с помощью воздушного насоса. В процессе первоначального заполнения бака водой рекомендуется выпускать воздух из «водяного» пространства бака через отверстие в держателе мембраны, слегка отвернув на нем заглушку.

Запрещается эксплуатировать бак в системе, не снабженной предохранительным клапаном. При этом значение настройки предохранительного клапана должно составлять не более 80% от номинального давления бака ($P_{\text{кл}} \leq 0,8PN$).

В процессе эксплуатации необходимо не реже 1 раза в месяц проверять давление в газовой полости бака и при его понижении произвести подкачку воздуха, а также целостность мембраны.

В случае увеличения объема системы отопления в результате ее реконструкции (добавления нагревательных приборов, замены теплогенератора или изменения длины трубопроводов) следует пересчитать объем расширительного бака и при его недостаточности - заменить.

Возможные неисправности гидропневматического бака приведены в табл. 12.3.

ТАБЛИЦА 12.3

НЕИСПРАВНОСТЬ	ПРИЧИНА	МЕТОД УСТРАНЕНИЯ	ПРИМЕЧАНИЕ
Отсутствие давления в газовой полости. Подкачка воздуха не удается.	Неисправность ниппеля воздушного клапана	Заменить ниппель	Работы выполняются сервисной организацией
При открытии воздушного клапана через него выходит вода	Нарушение герметичности мембраны	Мембрана или бак (с несменной мембраной)	

13. Электроника для управления

Управляющая электроника - серия приборов для автоматического регулирования температуры воздуха, воды, конструкции греющего пола и др. в различных системах инженерного обеспечения зданий вне зависимости от вида источника тепловой энергии, способа ее распределения и особенностей теплопотребляющих устройств.

Среди них: электромеханические и электронные комнатные термостаты, программируемые цифровые приборы.

Все эти устройства являются универсальными и способны управлять любыми элементами инженерных систем: электрическими нагревателями, горелками котлов, моторными, термоэлектрическими и электромагнитными клапанами, насосами и компрессорами.

Управляющая электроника STOUT отвечает всем современным требованиям - она обеспечивает комфортные параметры воздуха и воды для нормальной жизнедеятельности человека, экономию энергоресурсов, способствует охране окружающей среды.

13.1. ТЕРМОСТАТ ЭЛЕКТРОМЕХАНИЧЕСКИЙ КОМНАТНЫЙ

ОПИСАНИЕ И ОБЛАСТЬ ПРИМЕНЕНИЯ

Настенный комнатный термостат типа BELUX предназначен для автоматического регулирования температуры воздуха в помещении. Он может управлять работой циркуляционных насосов, горелок, термоэлектрических сервоприводов, электромагнитных клапанов и т.п., включая и выключая цепь электропитания этих устройств.

ОСНОВНЫЕ ТЕХНИЧЕСКИЕ ХАРАКТЕРИСТИКИ

Диапазон регулирования температуры: от 5 °С до 30 °С;

Температурный гистерезис переключения: 0,6 К;

Напряжение питания: 220 В, 50 Гц;

Максимальный ток нагрузки: 10 А;

Класс защиты IP 30.




Рис.13.1.
Термостат электромеханический
комнатный типа BELUX



НОМЕНКЛАТУРА

ТАБЛИЦА 13.1.

ЭСКИЗ	АРТИКУЛ	ОПИСАНИЕ	ДИАПАЗОН РЕГУЛИРУЕМОЙ ТЕМПЕРАТУРЫ, °С	НАПРЯЖЕНИЕ ПИТАНИЯ, В
Электромеханический комнатный термостат STOUT				
	STE-0001-000001	С ручным задатчиком температуры, °С	От 5 до 30	220

ТЕХНИЧЕСКИЕ ХАРАКТЕРИСТИКИ

ТАБЛИЦА 13.2.

ХАРАКТЕРИСТИКА	ЗНАЧЕНИЕ ХАРАКТЕРИСТИКИ	ПРИМЕЧАНИЕ
Исполнение	Настенный	
Регулируемая среда	Воздух	
Диапазон регулируемой температуры, °С	От 5 до 30	
Температурный гистерезис, К	0,6	
Время реакции на изменение температуры, мин.	15	
Рабочая температура, °С	0 - 50	
Класс защиты	IP 30	
Размеры	См. рис. 9.2	
Защита от замерзания	Нет	
Слежение за температурой	Постоянно	
Температура транспортировки и хранения, °С	От 10 до 50	
Режим «Зима-Лето»	Есть	
Индикация работы	Сигнальная лампочка	Смена контактов

УСТРОЙСТВО И ПРИНЦИП ДЕЙСТВИЯ

Датчиком температуры комнатного термостата служит заполненная газом емкость (мембрана) из нержавеющей стали (см. рис. 13.3). При повышении температуры воздуха в помещении газ расширяется, мембрана изгибается и через шток размыкает или замыкает контакты реле, включая или выключая электрическую цепь управления каким-либо технологическим устройством.

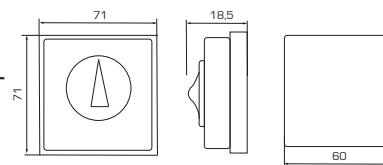
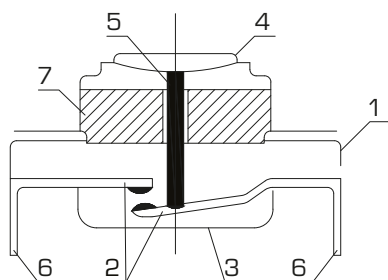


Рис.13.2.
Габаритные и установочные размеры электромеханического термостата

Требуемая температура в помещении устанавливается поворотом ручки управления. В ручке имеется перфорированное кольцо с двумя ограничительными штифтами. С помощью перестановки этих штифтов можно произвольно ограничивать диапазон регулирования, предотвращая случайный или преднамеренный выход за установленные температурные границы при пользовании термостатом.

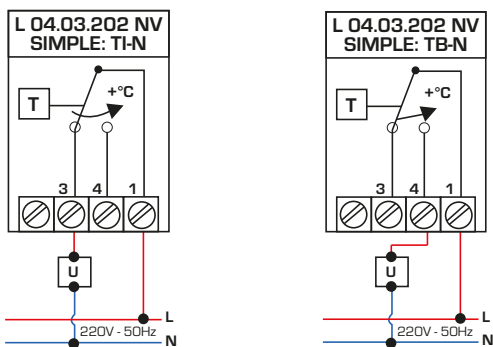
На рис. 13.4 приведены схемы электрических соединений термостата.

Термостат имеет высокую чувствительность к изменению температуры и малый гистерезис, благодаря чему обеспечивается необходимая точность поддержания регулируемой температуры.



№ ПОЗ.	НАИМЕНОВАНИЕ	МАТЕРИАЛ
1	Корпус	Пластик
2	Контакты	Серебро
3	Мембрана	Нержавеющая сталь
4	Ручка управления	Пластик
5	Шток ручки управления	Пластик
6	Выводы контактов	Медь
7	Перфорированное кольцо	Пластик

Рис.13.3. Устройство электромеханического термостата



U = нормально закрытый сервопривод

U = нормально открытый сервопривод

Рис. 13.4.

Схема электрических соединений

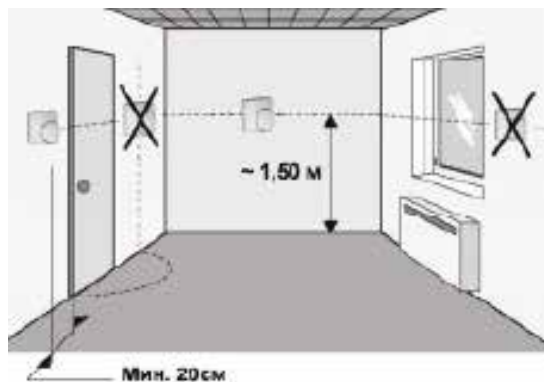


Рис. 13.5.

Требования к установке комнатного термостата

РЕКОМЕНДАЦИИ ПО МОНТАЖУ И НАСТРОЙКЕ

Термостат может устанавливаться непосредственно на стене помещения или на стандартных электро-монтажных элементах.

Комнатный термостат следует располагать примерно 1,5 м над полом вдали от возможных источников воздушных потоков (двери, окна, вентиляционные решетки) и источников тепла (печи, радиаторы, солнечные лучи) так, чтобы он легко омывался воздухом помещения (см. рис. 13.5).

Монтаж термостата осуществляется посредством отверстий, расположенных на задней стенке, для чего следует:

1. Удалить ручку управления.
2. Вставить конец отвертки между корпусом и регулирующим диском, слегка отжать и снять регулирующий диск.
3. Снять крышку корпуса термостата.
3. Установить основание корпуса на стену и закрепить его с помощью шурупов или дюбелей.
4. Осуществить электрическое подключение (см. рис. 13.4) и закрыть термостат, установив крышку корпуса и ручку управления на место. До установки ручки можно ограничить температурный диапазон регулирования, вставив штифты-фиксаторы соответствующим образом.

13.2. ТЕРМОСТАТ ЭЛЕКТРОННЫЙ КОМНАТНЫЙ

ОПИСАНИЕ И ОБЛАСТЬ ПРИМЕНЕНИЯ

Электронный комнатный термостат типа WFHT-BASIC предназначен, как правило, для регулирования температуры воздуха в системах напольного отопления. В зависимости от температуры в помещении термостат приводит в действие сервоприводы на регулирующих клапанах распределительных коллекторов системы отопления.

ОСНОВНЫЕ ТЕХНИЧЕСКИЕ ХАРАКТЕРИСТИКИ

Диапазон регулирования температуры: от 5 °C до 30 °C;

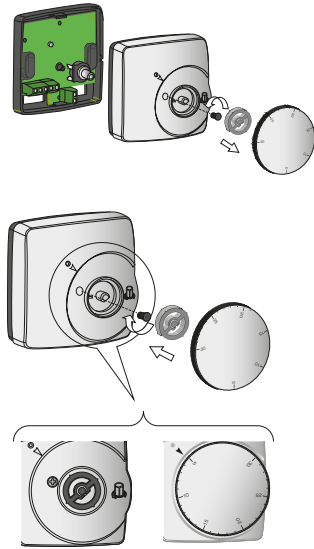
Температурный гистерезис переключения: 0,5 K;

Напряжение питания: 230 В, 50 Гц;

Коммутируемая мощность: 75 Вт - при 230 В,

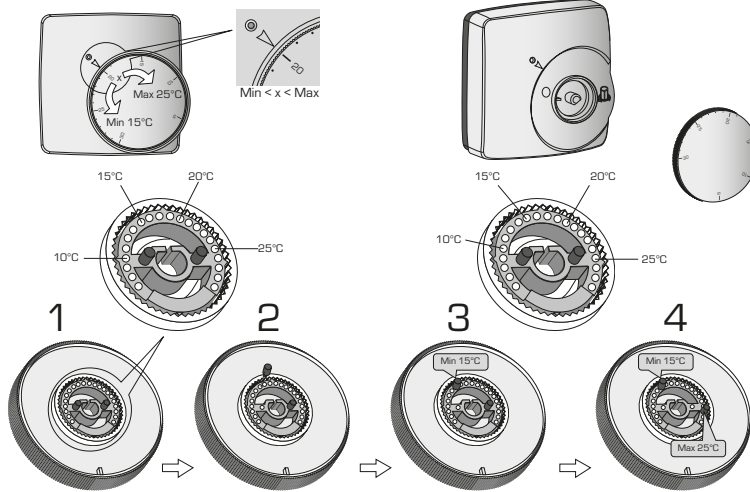
15Вт - при 24 В;

Класс защиты IP 30.



СБОРКА

Рис. 13.6.
Схемы разборки и сборки термостата



РАЗБОРКА

Рис. 13.7.
Ограничение пределов настройки термостата

После пуска и прогрева системы отопления необходимо провести калибровку термостата, если его включение происходит при реальной температуре воздуха в помещении, отличной от значения, на которое указывает ручка задатчика термостата (см. рис. 13.8). Калибровку следует выполнять не ранее 24 часов после начала прогрева помещения.

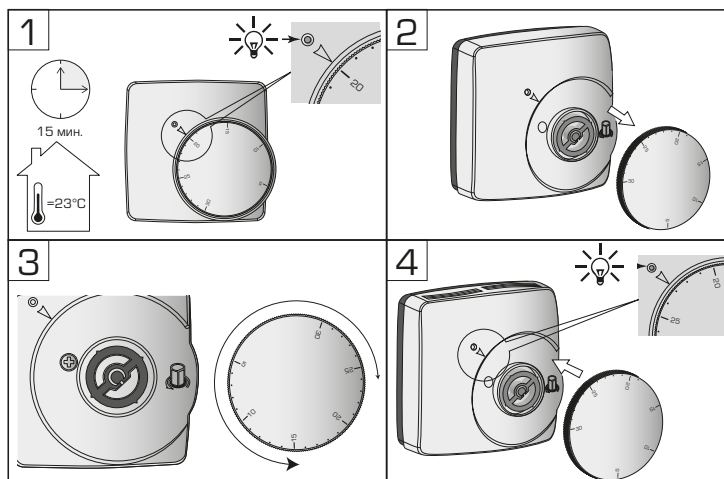


Рис. 13.8.
Калибровка термостата

НОМЕНКЛАТУРА

ТАБЛИЦА 13.3.

ЭСКИЗ	Артикул	Описание	Диапазон регулируемой температуры, °C	Напряжение питания, В
Электронный комнатный термостат STOUT				
	STE-0002-000003	С ручным задатчиком температуры, °C	От 5 до 30	220
	STE-0002-000004	С ручным задатчиком температуры, °C	От 5 до 30	24

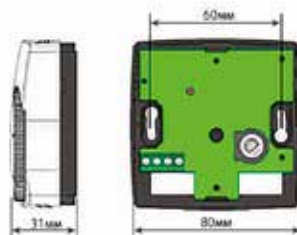
ТЕХНИЧЕСКИЕ ХАРАКТЕРИСТИКИ

ТАБЛИЦА 13.4.

ХАРАКТЕРИСТИКА	ЗНАЧЕНИЕ ХАРАКТЕРИСТИКИ	ПРИМЕЧАНИЕ
Исполнение	Настенный	
Регулируемая среда	Воздух	
Диапазон регулируемой температуры, °С	От 5 до 30	
Температурный гистерезис, К	0,5	
Время реакции на изменение температуры, мин.	15	
Рабочая температура, °С	От 0 до 50	
Точность поддержания температуры, °С	0,1	
Питающее напряжение, В переменного тока	230 +/- 10%, 24 +/- 10%	
Класс защиты	IP 30, полкласс II	
Коммутируемая мощность (в зависимости от модели), Вт	75 - при 230 В, 15 - при 24 В	
Размеры	См. рис. 8.7	
Защита от замерзания	Нет	
Слежение за температурой	Постоянно	
Температура транспортировки и хранения, °С	От -10 до 50	
Режим «Зима-Лето»	Нет	
Индикация работы	Светодиод	

Примечание

Термостат WFHT-BASIC разработан в соответствии со следующими стандартами или нормативными документами: EN 60730-1 : 2003 EN 61000-6-1 : 2002 EN 61000-6-3 : 2004 EN 61000-4-2 : 2001 2006/95/CE (низковольтное электрооборудование), EMC 2004/108/CE (электромагнитная совместимость)


 Рис. 13.9.
 Термостат электронный комнатный типа WFHT-BASIC

 Рис. 13.10.
 Габаритные и установочные размеры электронного термостата

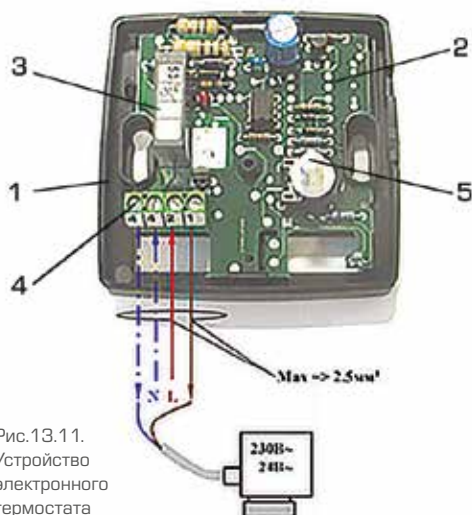
УСТРОЙСТВО И ПРИНЦИП ДЕЙСТВИЯ ТЕРМОСТАТА

Устройство электронного термостата приведено на рис. 13.11.

Термостат работает по алгоритму, запрограммированному производителем.

На рабочий элемент микросхемы (тиристор), поступает сигнал о размыкании электрической цепи.

Рабочий элемент размыкает цепь, путем изменения своего сопротивления.


 Рис.13.11.
 Устройство электронного термостата

№ ПОЗ.	НАИМЕНОВАНИЕ	МАТЕРИАЛ
1	Корпус (задняя часть)	Пластик
2	Электронная плата	Печатная плата с компонентами
3	Контакты	Триак-контакты
4	Клеммная колодка	Пластик, медь
5	Шток задатчика температуры	Пластик

РЕКОМЕНДАЦИИ ПО МОНТАЖУ И НАСТРОЙКЕ

Требования по монтажу и настройке электронного термостата аналогичны требованиям для электромеханического термостата.

Электрическое подключение электронного термостата приведено на рис. 13.11.

13.3. ТЕРМОСТАТ ЭЛЕКТРОННЫЙ ДЛЯ НАПОЛЬНОГО ОТОПЛЕНИЯ

ОПИСАНИЕ И ОБЛАСТЬ ПРИМЕНЕНИЯ

Электронный комнатный термостат типа WFHT-DUAL предназначен для регулирования температуры воздуха с ограничением температуры теплого пола (при подключении дистанционного датчика). В зависимости от температуры воздуха или поверхности пола термостат открывает или закрывает коллекторные сервоприводы, управляя потоками теплоносителя по кольцам греющих элементов напольного отопления.

ОСНОВНЫЕ ТЕХНИЧЕСКИЕ ХАРАКТЕРИСТИКИ


С возможностью подключения датчика температуры пола;
Диапазон регулирования температуры: от 5 °С до 30 °С;
Температурный гистерезис переключения: 0,5 К;
Напряжение питания: 230 В, 50 Гц;
Коммутируемая мощность: 75 Вт - при 230 В.
Класс защиты IP 30.



Рис. 13.12.
Термостат электронный комнатный типа WFHT-DUAL для напольного отопления

НОМЕНКЛАТУРА

ТАБЛИЦА 13.5.

ЭСКИЗ	Артикул	ОПИСАНИЕ	ДИАПАЗОН РЕГУЛИРУЕМОЙ ТЕМПЕРАТУРЫ, °С	НАПРЯЖЕНИЕ ПИТАНИЯ, В
Электромеханический комнатный термостат STOUT				
	STE-0002-000010	С ручным задатчиком температуры и выносным датчиком температуры пола ¹ , °С	От 5 до 30	230

¹В комплект поставки термостата входит термостат и выносной датчик температуры с кабелем длиной 3 м.

ТЕХНИЧЕСКИЕ ХАРАКТЕРИСТИКИ

ТАБЛИЦА 13.6.

ХАРАКТЕРИСТИКА	ЗНАЧЕНИЕ ХАРАКТЕРИСТИКИ	ПРИМЕЧАНИЕ
Исполнение	Настенный	
Измеряемая среда	Воздух	
Диапазон регулируемой температуры, °С	От +5 до +30	
Температурный гистерезис, К	0,5	
Время реакции на изменение температуры, мин.	15	
Рабочая температура, °С	0-50	
Точность измерения температуры, °С	0,1	
Питающее напряжение, В переменного тока	230 +/- 10%	
Класс защиты	IP 30, подкласс II	
Коммутируемая мощность, Вт	75	
Внешний температурный датчик	NTC (10 КОм), длина кабеля 3 м	
Размеры	См. рис. 8.14	
Защита от замерзания	Нет	
Слежение за температурой	Постоянно	
Температура транспортировки и хранения, °С	От -10 до 50	
Режим «Зима-Лето»	Нет	
Индикация работы	Светодиод	
Программное обеспечение	V 1.4x	

Примечание

Термостат WFHT-BASIC разработан в соответствии со следующими стандартами или нормативными документами: EN 60730-1 : 2003 EN 61000-6-1 : 2002 EN 61000-6-3 : 2004 EN 61000-4-2 : 2001 2006/95/CE (низковольтное электрооборудование), EMC 2004/108/CE (электромагнитная совместимость)

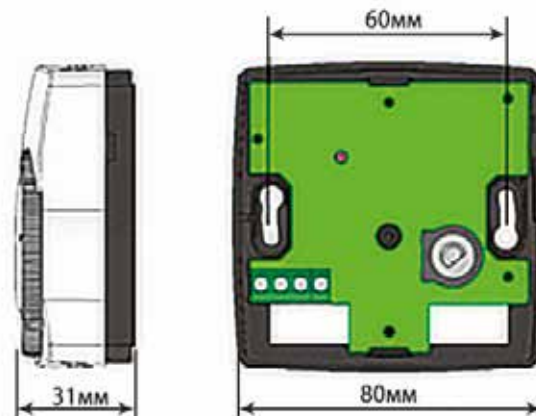


Рис.13.13.
Габаритные и установочные размеры электронного термостата для напольного отопления

УСТРОЙСТВО И ПРИНЦИП ДЕЙСТВИЯ ТЕРМОСТАТА

Устройство термостата для напольного отопления приведено на рис. 13.14.

Термостат работает по алгоритму, запрограммированному производителем.

На рабочий элемент микросхемы (тиристор), поступает сигнал о размыкании электрической цепи. Рабочий элемент размыкает цепь, путем изменения своего сопротивления.

РЕКОМЕНДАЦИИ ПО МОНТАЖУ, НАСТРОЙКЕ И ЭКСПЛУАТАЦИИ

Требования по монтажу и настройке электронного термостата для напольного отопления аналогичны требованиям для электромеханического термостата (см. стр. 178).

Электрическое подключение термостата для напольного отопления приведено на рис. 13.15.

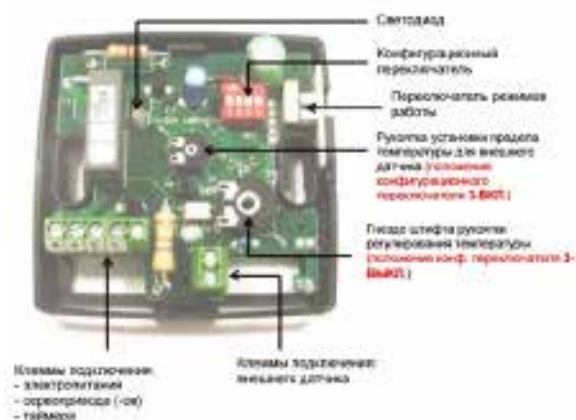


Рис. 13.14.
Устройство электронного термостата для напольного отопления

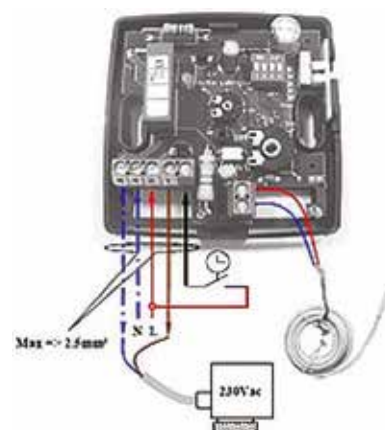


Рис. 13.15.
Схемы электрических соединений термостата

РЕЖИМЫ РАБОТЫ И НАСТРОЙКА

3 режима работы

Внешнее управление: термостат работает по заданной таймером (см. WFHC-Timer) программе (подключение через клеммы (A/B) таймера).

Комфортный: термостат поддерживает в помещении, установленную на рукоятке температуру.

Пониженной температуры (ночной): термостат понижает температуру на 4 °С относительно установленной на рукоятке.

Два возможных режима планирования:

- Регулирование по встроенному температурному датчику
- Регулирование по внешнему датчику (в комплекте)
- Регулирование по встроенному датчику с ограничением температуры по внешнему датчику

Две возможности подключения:

- напрямую к сервоприводам
- через коммутационные модули WFHC (см. инструкцию управляющих модулей).

Светодиодная индикация состояния

Красный: нагрев (работа отопления)

Зеленый: работа в режиме пониженной температуры при управлении через таймер

Оранжевый: нагрев в режиме пониженной температуры при управлении через таймер

Светодиодная индикация сбоев

Красный мигающий:

- интервал 0,5 сек. - сбой внешнего и внутреннего датчика
- интервал 1 сек. - сбой встроенного датчика
- интервал 2 сек. - сбой внешнего датчика

Конфигурационный переключатель



ВКЛ. (ON)
ВЫКЛ. (OFF=)

ПЕРЕКЛЮЧАТЕЛЬ 1: ВЫБОР ТИПА СЕРВОПРИВОДА	
ВКЛ.	Нормально открытый (NO)
ВЫКЛ.	Нормально закрытый (NC)
ПЕРЕКЛЮЧАТЕЛЬ 2: ТИП РЕГУЛИРОВАНИЯ	
ВКЛ.	ПИ регулирование
ВЫКЛ.	Статистический гистерезис
ПЕРЕКЛЮЧАТЕЛЬ 3 и 4: ВЫБОР ДАТЧИКА	
3- ВЫКЛ 4- ВЫКЛ	Регулирование по встроенному датчику
3- ВЫКЛ 4- ВКЛ	Регулирование по внешнему датчику
3- ВКЛ 4- ВЫКЛ	Регулирование по встроенному датчику и ограничение температуры снизу по внешнему датчику
3- ВКЛ 4- ВКЛ	Регулирование по встроенному датчику и ограничение температуры сверху по внешнему датчику

14. Приборы контрольно-измерительные

Приборы контрольно-измерительные применяются для постоянного мониторинга и точного измерения параметров различных сред во всех отраслях народного хозяйства.

В номенклатуре STOUT представлены термометры и манометры для измерения температуры и давления воды в системах инженерного обеспечения объектов капитального строительства.

Среди них:

- стрелочные показывающие термометры с биметаллическим термочувствительным датчиком, погружные и накладные;
- показывающие манометры, в том числе, с указателем предела давления
- комбинированные приборы – термоманометры.

14.1. ТЕРМОМЕТРЫ ПОКАЗЫВАЮЩИЕ СТРЕЛОЧНЫЕ

ОПИСАНИЕ И ОБЛАСТЬ ПРИМЕНЕНИЯ

Стрелочные показывающие термометры STOUT предназначены для мониторинга температуры различных сред, как правило, в системах отопления, горячего и холодного водоснабжения, тепло- и холодоснабжения вентиляционных установок.

ОСНОВНЫЕ ТЕХНИЧЕСКИЕ ХАРАКТЕРИСТИКИ

Исполнение: погружной с защитной гильзой и накладной с прижимной пружиной;

Измеряемая среда: вода или водные растворы гликолей;

Диапазон измерения температуры: 0 – 120 °С, 0 – 160 °С;

Класс точности: 2.

Погружной
с защитной гильзой





Накладной с
прижимной пружиной



Рис. 14.1. Термометры показывающие стрелочные биметаллические

НОМЕНКЛАТУРА

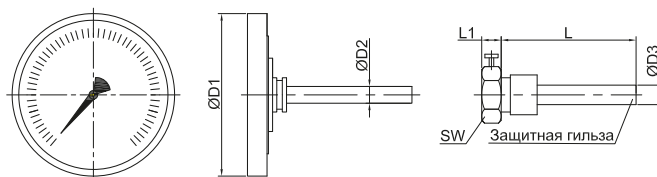
ТАБЛИЦА 14.1.

ЭСКИЗ	АРТИКУЛ	ОПИСАНИЕ	ДИАПАЗОН ИЗМЕРЯЕМОЙ ТЕМПЕРАТУРЫ, °С	РАЗМЕР ПРИСОЕДИНИТЕЛЬНОЙ РЕЗЬБЫ, ДЮЙМЫ
Термометр показывающий стрелочный погружной с защитной гильзой				
	SIM-0001-635015	Корпус D1= 63 мм, гильза L= 50 мм	0 - 120	1/2
	SIM-0001-637515	Корпус D1= 63 мм, гильза L= 75 мм	0 - 120	1/2
	SIM-0001-805015	Корпус D1= 80 мм, гильза L= 50 мм	0 - 120	1/2
	SIM-0001-807515	Корпус D1= 80 мм, гильза L= 75 мм	0 - 120	1/2
	SIM-0001-105015	Корпус D1=100 мм, гильза L= 50 мм	0 - 120	1/2
	SIM-0001-107515	Корпус D1=100 мм, гильза L= 75 мм	0 - 120	1/2
	SIM-0002-635015	Корпус D1=63 мм, гильза L= 50 мм с уплотнительным кольцом	0 - 160	1/ 2
	SIM-0003-635015	Корпус D1=63 мм, гильза L= 50 мм с уплотнительным кольцом	0 - 120	1/2
Термометр показывающий стрелочный накладной с прижимной пружиной				
	SIM-0004-630015	Корпус D1= 63 мм	0 - 120	1/2

ТЕХНИЧЕСКИЕ ХАРАКТЕРИСТИКИ

ТАБЛИЦА 14.2.

ХАРАКТЕРИСТИКА	ЗНАЧЕНИЕ ХАРАКТЕРИСТИКИ	
Исполнение	Погружной	Накладной
Измеряемая среда	Вода или водный раствор гликолей	Любая
Диапазон измеряемой температуры, °С	От 0 до 160	
Класс точности	2	
Предельно-допустимое давление измеряемой среды PN, бар	10	Любое
Температура окружающей среды, °С	От -20 до 60	
Диаметр корпуса D1, мм	63, 80 и 100	
Длина защитной гильзы, мм	50 и 75	-
Размер присоединительной резьбы, дюймы	1/2	-
Диаметр шкалы, мм	63, 80 и 100	
Класс защиты	IP41	
Температура транспортировки и хранения, °С	От -20 до 60	



РАЗМЕРЫ, ММ						
L	L1	D1	D2	D3	SW	Размер присоединительной резьбы G, дюймы
50	6	63	9	10	14	1/2
75	8			11,5		
50	6	80		10		
75	8			11,5		
50	6	100		10		
75	8			11,5		

Примечание. У накладного термометра отсутствует погружная часть и вместо гильзы он комплектуется прижимной пружиной.

Рис. 14.2. Габаритные и присоединительные размеры термометров

УСТРОЙСТВО И ПРИНЦИП ДЕЙСТВИЯ

Устройство стрелочного термометра показано на рис. 13.3. Он состоит из корпуса (1) со шкалой (2), закрытой стеклом (3), термочувствительной биметаллической пружины (4), штока (5) (для погружного термометра), стрелки (6). Погружной термометр комплектуется резьбовой защитной гильзой (7), а накладной – прижимной пружиной (8).

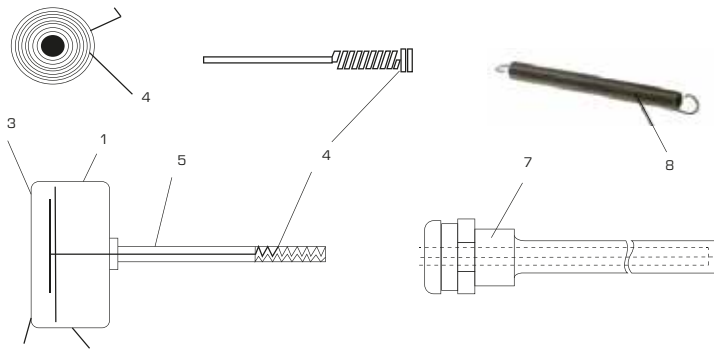


Рис. 13.3. Устройство показывающего стрелочного термометра

№ ПОЗ.	НАИМЕНОВАНИЕ	МАТЕРИАЛ
1	Корпус	Оцинкованная сталь
2	Шкала	Алюминий окрашенный с черными цифрами
3	Защитное стекло в обойме	Акриловое стекло, хромированная сталь
4	Биметаллический элемент	Биметаллическая спираль
5	Погружной шток	Латунь
6	Стрелка	Черный пластик
7	Погружная защитная гильза	Латунь или нержавеющая сталь
8	Прижимная пружина	Пружинная сталь

Биметаллическая пружина – две спрессованные ленты из различных металлов с разными коэффициентами линейного расширения. Пружина погружного термометра цилиндрическая и находится в полем штоке прибора. У накладного термометра пружина спиральная и размещается непосредственно в его корпусе.

Пружина одним концом прикреплена к штоку погружного или корпусу накладного термометра. Другой конец пружины жестко соединен со стрелкой термометра.

При изменении температуры пружина раскручивается или сжимается, поворачивая за собой стрелку.

РЕКОМЕНДАЦИИ ПО ВЫБОРУ, МОНТАЖУ И ЭКСПЛУАТАЦИИ

Термометр погружного исполнения применяется, если возможно полное погружение защитной гильзы в измеряемую среду при ее давлении, не превышающем допустимых значений (см. табл. 14.2). В иных случаях следует использовать накладной термометр.

Погружной термометр вставляется в специальную резьбовую гильзу, которая вкручивается в бобышку, предусмотренную на трубопроводе или оборудовании в месте, удобном для наблюдения за показаниями термометра (рис. 14.3). При этом с целью исключения искажений в показаниях термометра рекомендуется его погружной шток смазать специальной пастой для обеспечения контакта между штоком и защитной гильзой.

Накладной термометр предназначен для установки на металлическом трубопроводе, который предварительно необходимо предварительно зачистить до блеска от ржавчины и краски.

Термометр закрепляется на трубопроводе с помощью входящей в его комплект специальной прижимной пружиной (рис. 14.3).

Для этого следует:

1. Зацепить конец пружины за одно из предназначенных для нее ушко на тыльной стороне термометра;
2. Приложить термометр к трубе;
3. Охватить пружинной трубу;
4. Натянув пружину, зацепить другой ее конец за второе ушко на термометре.

Внимание! Следите за тем, чтобы термометр плотно прилегал к трубе.

14.2. МАНОМЕТРЫ ПОКАЗЫВАЮЩИЕ СТРЕЛОЧНЫЕ

ОПИСАНИЕ И ОБЛАСТЬ ПРИМЕНЕНИЯ

Стрелочные показывающие манометры предназначены для мониторинга давления различных сред, как правило, в системах отопления, горячего и холодного водоснабжения, тепло- и холодо-снабжения вентиляционных установок.

ОСНОВНЫЕ ТЕХНИЧЕСКИЕ ХАРАКТЕРИСТИКИ

Исполнение: с осевым и радиальным присоединительным штуцером, в том числе с указателем предела давления;

Измеряемая среда: вода или водные растворы гликолей;

Диапазон измерения давления: 0 – 4 бар, 0 – 6 бар, 0 – 10 бар и 0 – 16 бар;

Класс точности: 2,5;

Размер присоединительной резьбы: 1/4 и 1/2”.

С осевым присоединительным
штуцером



С радиальным присоединительным
штуцером



С радиальным присоединительным
штуцером и указателем предела
давления



Рис. 14.4. Манометры показывающие стрелочные

НОМЕНКЛАТУРА

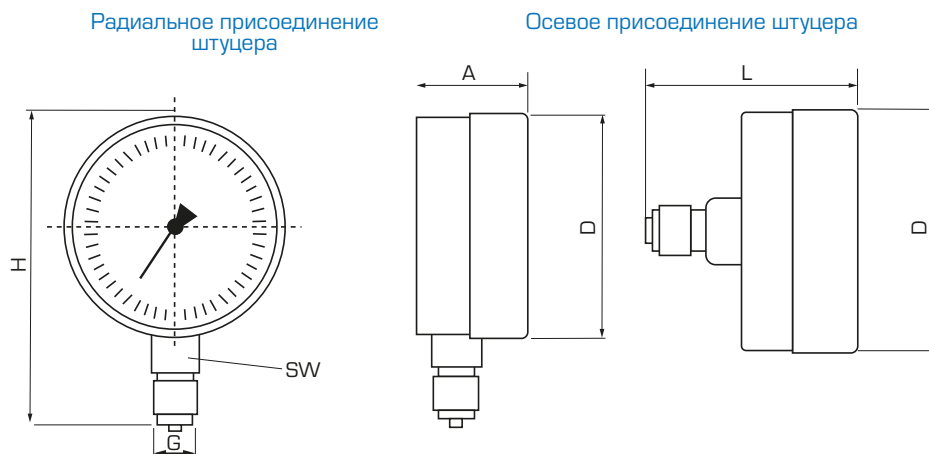
ТАБЛИЦА 14.3.

ЭСКИЗ	Артикул	ОПИСАНИЕ	ДИАПАЗОН ИЗМЕРЯЕМОЙ ТЕМПЕРАТУРЫ, °С	РАЗМЕР ПРИСОЕДИНИТЕЛЬНОЙ РЕЗЬБЫ, ДЮЙМЫ
Манометр с осевым присоединительным штуцером				
	SIM-0009-500608	Корпус D=50 мм	0 - 6	1/4
	SIM-0009-630608	Корпус D=63 мм	0 - 6	1/4
	SIM-0009-501008	Корпус D=50 мм	0 - 10	1/4
	SIM-0009-631008	Корпус D=63 мм	0 - 10	1/4
Манометр с радиальным присоединительным штуцером				
	SIM-0010-500608	Корпус D=50 мм	0 - 6	1/4
	SIM-0010-630608	Корпус D=63 мм	0 - 6	1/4
	SIM-0010-800615	Корпус D=80 мм	0 - 6	1/2
	SIM-0010-501008	Корпус D=50 мм	0 - 10	1/4
	SIM-0010-631008	Корпус D=63 мм	0 - 10	1/4
	SIM-0010-801015	Корпус D=80 мм	0 - 10	1/2
	SIM-0010-101015	Корпус D=100 мм	0 - 10	1/2
	SIM-0010-801615	Корпус D=80 мм	0 - 16	1/2
SIM-0010-101615	Корпус D=100 мм	0 - 16	1/2	
Манометр с осевым присоединительным штуцером и указателем предела давления				
	SIM-0007-500408	Корпус D=50 мм	0 - 4	1/4
Манометр с осевым присоединительным штуцером и указателем предела давления				
	SIM-0008-500408	Корпус D=50 мм	0 - 4	1/4
	SIM-0008-630408	Корпус D=63 мм	0 - 4	1/4

ТЕХНИЧЕСКИЕ ХАРАКТЕРИСТИКИ

ТАБЛИЦА 14.4.

ХАРАКТЕРИСТИКА	ЗНАЧЕНИЕ ХАРАКТЕРИСТИКИ	ПРИМЕЧАНИЕ
Тип	Однострелочный и с указателем предела давления	
Исполнение	С осевым или радиальным соединительным патрубком	
Измеряемая среда	Вода или водный раствор гликолей	
Диапазон измеряемого давления, бар	0 - 16 бар	
Класс точности	2,5	
Предельно-допустимая температура измеряемой среды, °C	5 - 80	
Температура окружающей среды, °C	От -20 до 60	
Диаметр корпуса (шкалы) D, мм	50, 63, 80 и 100	
Размер соединительной резьбы, дюймы	1/4 и 1/2	
Класс защиты	IP31	
Температура транспортировки и хранения, °C	От -20 до 60	



РАЗМЕРЫ, ММ					РАЗМЕР ПРИСОЕДИНИТЕЛЬНОЙ РЕЗЬБЫ G, ДЮЙМЫ
D	A	L	H	SW	
50	25	43	68	14	1/4
63	25	43	81	14	1/4
80	28,5	46,5	98	14	1/2
100	28,5	46,5	118	14	1/2

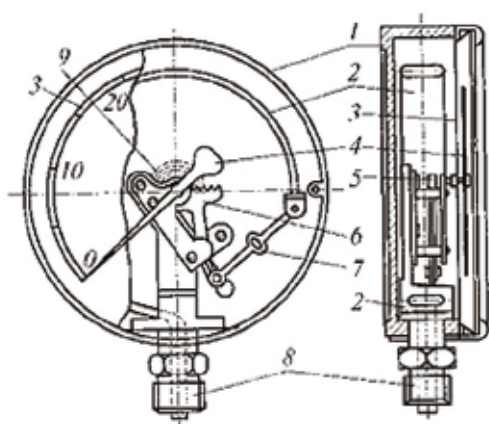
Рис. 14.5. Габаритные и соединительные размеры манометров

УСТРОЙСТВО И ПРИНЦИП ДЕЙСТВИЯ

Устройство манометра показано на рис. 14.6.

Главный элемент манометра – запаянная с одного конца трубчатая пружина (2), закрепленная в держателе. Внутренняя полость пружины соединена с измеряемой средой трубопровода через соединительный патрубок 8. Упругая деформация пружины уравнивается давлением измеряемой среды. При изменении давления пружина изгибается, ее линейное движение с помощью передаточного механизма (5-7) преобразуется в передвижение по кругу указывающей стрелки прибора (4). При сбросе давления пружина (9) возвращает стрелку к нулевой отметке шкалы.

В соединительный штуцер (8) встроен обратный клапан. Он запирает выход измеряемой среды при выкручивании манометра из штуцера.



№ ПОЗ.	НАИМЕНОВАНИЕ	МАТЕРИАЛ
1	Корпус	Черный пластик
2	Датчик давления – трубчатая пружина	Пружинная латунь
3	Шкала	Белый пластик с черными цифрами
4	Стрелка	Черный пластик
5-7	Передаточный механизм	Латунь
8	Присоединительный штуцер (с обратным клапаном)	Латунь
9	Возвратная пружина	Нержавеющая сталь
10	Защитное стекло	Акриловое стекло

Рис. 14.6. Устройство показывающего стрелочного манометра

РЕКОМЕНДАЦИИ ПО ВЫБОРУ, МОНТАЖУ И ЭКСПЛУАТАЦИИ

Манометр устанавливается на трубопроводах или оборудовании на резьбовые бобышки, как правило, через специальный трехходовой кран (см. раздел 14.4) в положении, удобном для наблюдения за показаниями прибора. При монтаже закручивать манометр следует только за шестигранную часть его штуцера, с использованием рожкового гаечного ключа, не допуская приложения каких-либо усилий к корпусу манометра.

Во время транспортировки и монтажа манометры необходимо предохраняться от сотрясений.

Не допускается эксплуатация манометров при параметрах измеряемой среды, превышающих верхнюю границу их паспортного рабочего диапазона. В процессе эксплуатации манометры должны подвергаться плановой проверке в специализированных метрологических службах.

14.3. ТЕРМОМАНОМЕТРЫ ПОКАЗЫВАЮЩИЕ СТРЕЛОЧНЫЕ

Манометр устанавливается на трубопроводах или оборудовании на резьбовые бобышки, как правило, через специальный трехходовой кран (см. раздел 14.4) в положении, удобном для наблюдения за показаниями прибора. При монтаже закручивать манометр следует только за шестигранную часть его штуцера, с использованием рожкового гаечного ключа, не допуская приложения каких-либо усилий к корпусу манометра.

Во время транспортировки и монтажа манометры необходимо предохранять от сотрясений. Не допускается эксплуатация манометров при параметрах измеряемой среды, превышающих верхнюю границу их паспортного рабочего диапазона.

В процессе эксплуатации манометры должны подвергаться плановой поверке в специализированных метрологических службах.

С осевым соединительным патрубком



С радиальным соединительным патрубком



Рис. 14.8. Термоманометры показывающие стрелочные

ОПИСАНИЕ И ОБЛАСТЬ ПРИМЕНЕНИЯ

Стрелочные показывающие термоманометры предназначены для одновременного мониторинга температуры и давления различных сред, как правило, в системах отопления, горячего и холодного водоснабжения, тепло- и холодоснабжения вентиляционных установок.

ОСНОВНЫЕ ТЕХНИЧЕСКИЕ ХАРАКТЕРИСТИКИ

Исполнение: с осевым и радиальным соединительным штуцером, с указателем предела давления;

Измеряемая среда: вода или водные растворы гликолей;

Диапазон измерения температур: 0-120 °C;



Диапазон измерения давления: 0 – 4 бар, 0 – 6 бар, 0 – 10 бар;

Класс точности: 2,5 – по давлению, 2 – по температуре;

Размер соединительной резьбы: 1/2”.

НОМЕНКЛАТУРА

ТАБЛИЦА 14.5.

ЭСКИЗ	АРТИКУЛ	ОПИСАНИЕ	ДИАПАЗОН ИЗМЕРЕНИЯ ТЕМПЕРАТУРЫ, °С / ДАВЛЕНИЯ, БАР	РАЗМЕР ПРИСОЕДИНИТЕЛЬНОЙ РЕЗЬБЫ, ДЮЙМЫ
Термоманометры с осевым присоединительным штуцером и автоматическим запорным краном				
	SIM-0005-800415	Корпус D=80 мм	0 - 120 / 0 - 4	1/2
	SIM-0005-800615	Корпус D=80 мм	0 - 120 / 0 - 6	1/2
	SIM-0005-801015	Корпус D=80 мм	0 - 120 / 0 - 10	1/2
Термоманометры с радиальным присоединительным штуцером и автоматическим запорным краном				
	SIM-0006-800415	Корпус D=80 мм	0 - 120 / 0 - 4	1/2
	SIM-0006-800615	Корпус D=80 мм	0 - 120 / 0 - 6	1/2
	SIM-0006-801015	Корпус D=80 мм	0 - 120 / 0 - 10	1/2

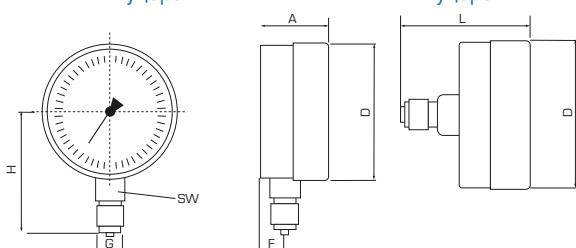
ТЕХНИЧЕСКИЕ ХАРАКТЕРИСТИКИ

ТАБЛИЦА 14.6.

ХАРАКТЕРИСТИКА	ЗНАЧЕНИЕ ХАРАКТЕРИСТИКИ	ПРИМЕЧАНИЕ
Тип	С двумя стрелками и шкалами и указателем предела давления	
Исполнение	С осевым или радиальным присоединительным штуцером	
Измеряемая среда	Вода или водный раствор гликолей	
Диапазон измеряемого давления, бар	0 - 10	
Диапазон измерения температуры, °С	0 - 120	
Класс точности	2 - по температуре, 2,5 - по давлению	
Температура окружающей среды, °С	От -20 до 60	
Диаметр корпуса (шкалы) D, мм	80	
Размер присоединительной резьбы, дюймы	1/2	
Класс защиты	IP31	
Температура транспортировки и хранения, °С	От -20 до 60	

Радиальное присоединение
штуцера

Осевое присоединение
штуцера



РАЗМЕРЫ, ММ					РАЗМЕР ПРИСОЕДИНИТЕЛЬНОЙ РЕЗЬБЫ G, ДЮЙМЫ
D	A	L	H	SW	
80	28,5	45,5	81	14	1/2

Рис. 14.9. Габаритные и присоединительные размеры термоманометра

УСТРОЙСТВО

Термоманометр представляет собой два независимых прибора (термометр и манометр), объединенных в одном корпусе. Внутреннее устройство и принцип работы каждого из них аналогичны отдельным устройствам (см. разделы 14.1 и 14.2 настоящего каталога).

УКАЗАНИЯ ПО МОНТАЖУ И ЭКСПЛУАТАЦИИ

Термоманометр устанавливается на трубопроводах или оборудовании на резьбовые бобышки, как правило, через специальный трехходовой кран (см. раздел 14.4) в положении, удобном для наблюдения за показаниями прибора. При монтаже закручивать термоманометр следует только за шестигранную часть его штуцера с использованием рожкового гаечного ключа без приложения каких-либо усилий к корпусу термоманометра. Во время транспортировки и монтажа термоманометры необходимо предохраняться от сотрясений.

Не допускается эксплуатация термоманометров при параметрах измеряемой среды, превышающих верхнюю границу их паспортного рабочего диапазона.

В процессе эксплуатации термоманометры должны подвергаться плановой поверке в специализированных метрологических службах.

14.4. КРАН ТРЕХХОДОВОЙ ДЛЯ МАНОМЕТРА

ОПИСАНИЕ И ОБЛАСТЬ ПРИМЕНЕНИЯ

Кран трехходовой предназначен для подключения манометров и термоманометров к трубопроводу или оборудованию. Он позволяет отключать манометр от измеряемой среды, выпускать из трубопровода и манометра воздух и сбрасывать давление в манометре при необходимости его демонтажа.

ОСНОВНЫЕ ТЕХНИЧЕСКИЕ ХАРАКТЕРИСТИКИ

Рабочая среда: вода или водные растворы гликолей;

Номинальное давление: 16 бар;

Предельная температура рабочей среды: 50 °С;


Размер присоединительной резьбы: 1/2".



Рис. 14.10. Кран трехходовой STOUT для манометра

НОМЕНКЛАТУРА

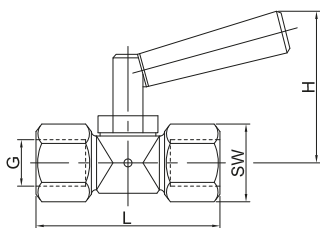
ТАБЛИЦА 14.7.

ЭСКИЗ	Артикул	НОМИНАЛЬНОЕ ДАВЛЕНИЕ PN, БАР	ПРЕДЕЛЬНАЯ ТЕМПЕРАТУРА СРЕДЫ, °С	РАЗМЕР ПРИСОЕДИНИТЕЛЬНОЙ РЕЗЬБЫ, ДЮЙМЫ
	SMN-0010-000015	25	50	1/2

ТЕХНИЧЕСКИЕ ХАРАКТЕРИСТИКИ

ТАБЛИЦА 14.8.

ХАРАКТЕРИСТИКА	ЗНАЧЕНИЕ ХАРАКТЕРИСТИКИ	ПРИМЕЧАНИЕ
Номинальный диаметр DN, мм	15	
Измеряемая среда	Вода или водный раствор гликолей	
Номинальное давление PN, бар	25	
Предельная температура рабочей среды, °С	50	
Размер присоединительной резьбы, дюймы	1/2	Трубная внутренняя цилиндрическая
Температура транспортировки и хранения, °С	От -20 до 60	



НОМИНАЛЬНЫЙ ДИАМЕТР DN, ММ	РАЗМЕРЫ, ММ			РАЗМЕР ПРИСОЕДИНИТЕЛЬНОЙ РЕЗЬБЫ G, ДЮЙМЫ
	L	H	SW	
15	74	60	25	1/2

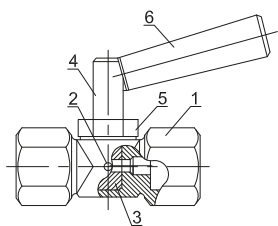
Рис. 14.11. Габаритные и присоединительные размеры

УСТРОЙСТВО И ПРИНЦИП ДЕЙСТВИЯ

Устройство трехходового крана для манометра показано на рис. 14.12.

Кран состоит из корпуса (1) с боковым отверстием (2) и присоединительными резьбовыми патрубками, пробки (3) со штоком (4), сальникового уплотнения с нажимной гайкой (5) и рукоятки (6).

В пробке имеются отверстия, которые могут совмещаться с присоединительными патрубками и отверстием в корпусе крана в различной последовательности в зависимости от положения рукоятки.



№ ПОЗ.	НАИМЕНОВАНИЕ	МАТЕРИАЛ
1	Корпус	Латунь
2	Отверстие	
3	Пробка	Латунь
4	Шток	Латунь
5	Нажимная гайка сальникового уплотнения	Латунь
6	Рукоятка	Латунь + Пластик

Рис. 14.12. Устройство показывающего стрелочного манометра

УКАЗАНИЯ ПО МОНТАЖУ И ЭКСПЛУАТАЦИИ

Трехходовой кран устанавливается на трубопроводе или оборудовании одним концом на бобышку с наружной резьбой. Манометр или термоманометр закручивается в кран с другой его стороны.

Для монтажа крана следует использовать рожковый гаечный ключ.

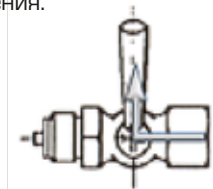
Внимание! Применение рычажного газового ключа не допускается!

Уплотнение резьбовых соединений следует выполнять материалами, предусмотренными п. Переключение крана в различные режимы производится поворотом его рукоятки (см. рис. 14.13).

Положение 1. Рабочее. Открыт прямой проход крана. Манометр находится под давлением.



Положение 2. Рабочая среда перекрыта. Манометр сообщается с боковым отверстием в корпусе крана для сброса давления.



Положение 3. Манометр отключен. Воздух или рабочая среда выходит через боковое отверстие в корпусе крана.

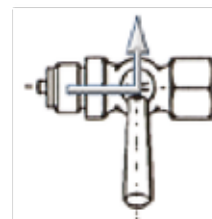
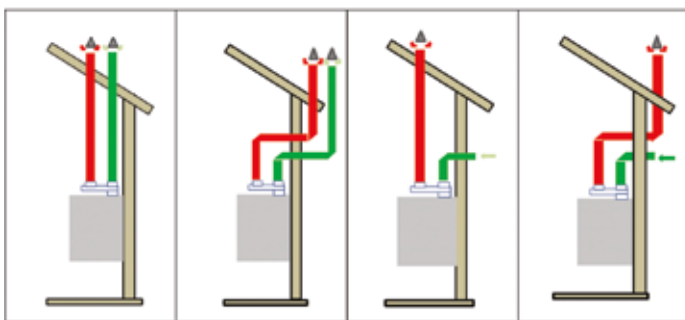


Рис. 14.13. Режимы работы трехходового крана для манометра

15. Системы дымоудаления для индивидуальных газовых теплогенераторов

Системы дымоудаления STOUT предназначены для отвода продуктов сгорания топлива от индивидуальных газовых теплогенераторов (котлов) многих типов и конструкций, а также для подачи наружного воздуха к закрытой камере сгорания котла. В зависимости от этажности здания, его объемно-планировочных и конструктивных решений вывод в атмосферу продуктов сгорания и подача воздуха для поддержания горения газа осуществляются или по отдельным друг от друга каналам (раздельная схема дымоудаления), либо по особому коаксиальному дымоходу, который обеспечивает одновременно обе функции (совмещенная схема). Примеры схем дымоудаления и воздухоподачи приведены на рис. 15.1.

Раздельная



Совмещенная (через коаксиальный дымоход)

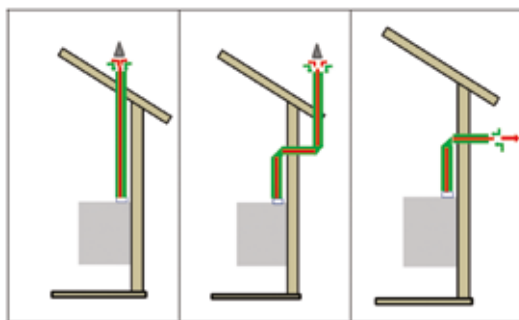
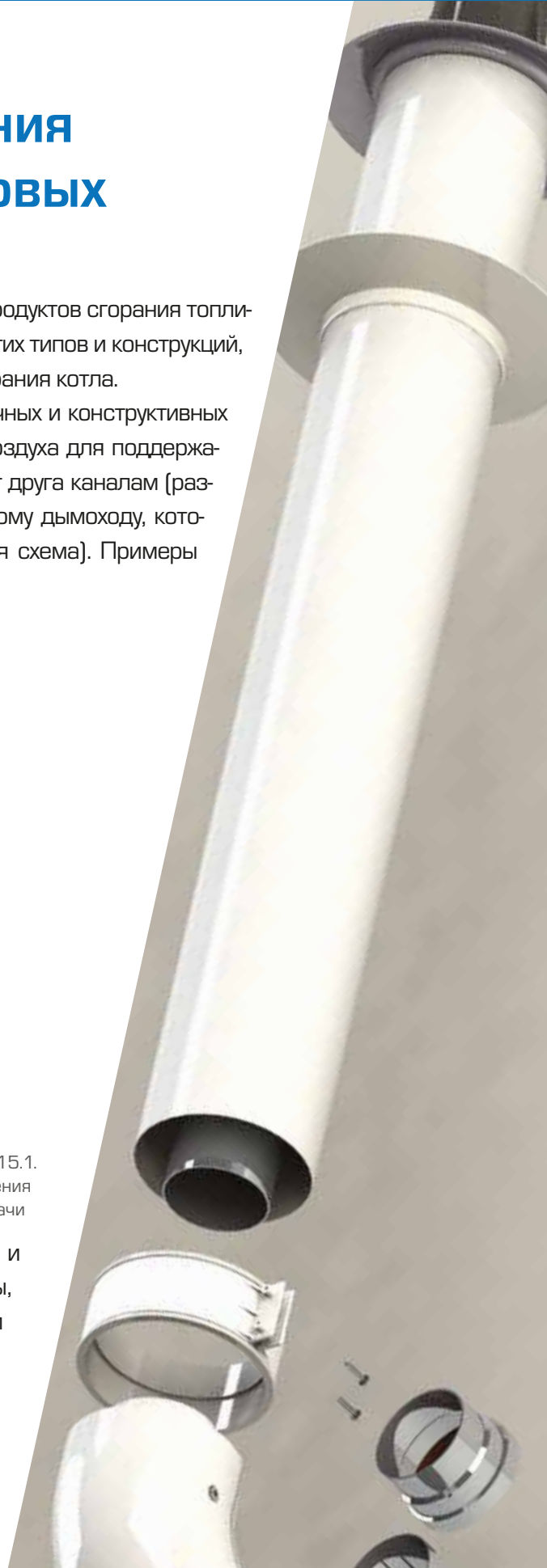


Рис. 15.1.
Схемы дымоудаления и воздухоподачи

Система дымоудаления может собираться любой длины и конфигурации из отдельных элементов (прямая труба, отводы, тройники, конденсатоуловители, соединительные детали и др.), заказываемых в зависимости от проектных решений. Элементы системы изготавливаются из материалов, способных противостоять агрессивным составляющим продуктов сгорания.



15.1. ЭЛЕМЕНТЫ РАЗДЕЛЬНОГО ДЫМОХОДА И ВОЗДУХОЗАБОРА Ø80 ММ ДЛЯ ГАЗОВЫХ ТЕПЛОГЕНЕРАТОРОВ

ОПИСАНИЕ И ОБЛАСТЬ ПРИМЕНЕНИЯ

Элементы системы дымоудаления STOUT Ø80 мм предназначены для комплектации отдельных дымоходов и воздухозаборов индивидуальных котлов на газообразном топливе различного типа с закрытой камерой сгорания.

Для традиционных (не конденсационных) котлов предлагается использовать элементы системы дымоудаления из алюминия, а для конденсационных, работающих при низких температурах отходящих газов и значительном выпадении из них конденсата, – из полипропилена.

В зависимости от проектных решений дымоходы и воздухозаборы могут размещаться как внутри, так и снаружи здания. При устройстве системы дымоудаления внутри здания для предотвращения ожогов следует использовать утепленные дымоходы. Также необходимо предусматривать утепленные участки воздухозабора в пределах помещений с повышенной влажностью (ванные, санитарные узлы, кухни и т.п.) во избежание выпадения конденсата на их внешней поверхности в холодное время года.

Номенклатура основных элементов отдельного дымохода и воздухозабора STOUT для традиционных теплогенераторов и котлов конденсационного типа, а также общих дополнительных элементов и запасных частей, представлена в таблицах 15.2-15.4.

УСТРОЙСТВО

Прямые не утепленные элементы дымохода и воздухозабора для традиционных котлов выполнены из экструзионных алюминиевых труб толщиной 1-1,5 мм.

Фасонные элементы (отводы, тройники, конденсатоуловители и др.) изготовлены из прессованного алюминия.

Утепленные алюминиевые элементы имеют снаружи кожух из оцинкованной стали с зазором между ними. Роль утеплителя играет воздушная прослойка. Для исключения циркуляции воздуха внутри прослойки между основным элементом и кожухом помещены кольцевые перегородки из неопрена.

Элементы отдельной системы дымоудаления соединяются между собой через имеющиеся на них раструбы с герметизирующими силиконовыми кольцами.

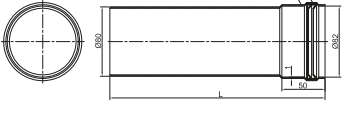

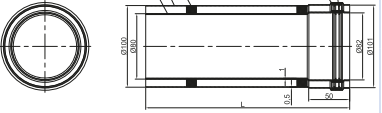
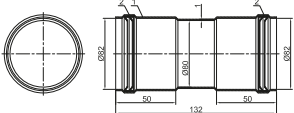
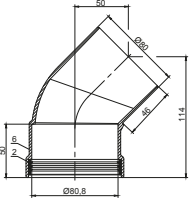
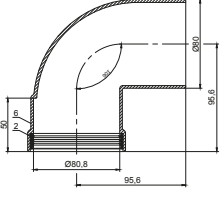
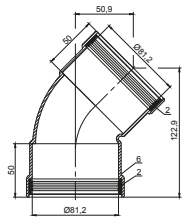
Для подключения дымохода и воздухозабора к коаксиальному выходу котлов различных производителей в номенклатуре STOUT представлены специальные адаптеры.

Для конденсационных котлов все основные элементы дымохода выполнены из полипропилена.

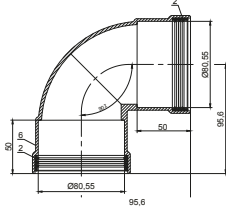
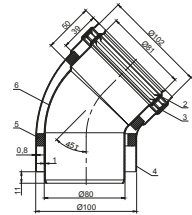
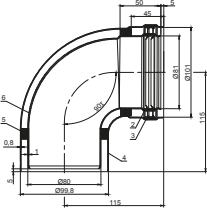
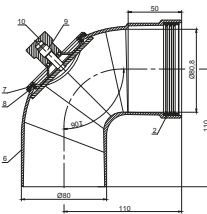
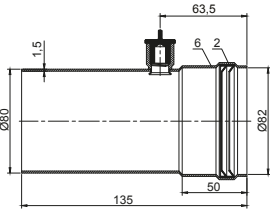
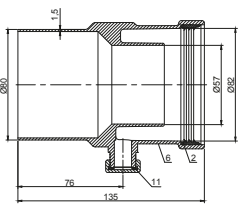
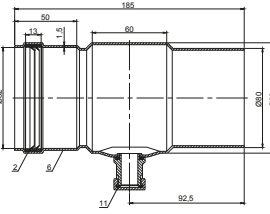
Полный перечень наименований и материалов деталей элементов дымохода и воздухозабора приведены в табл. 15.5.

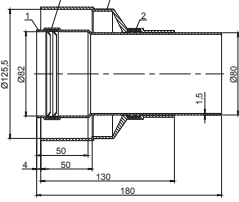
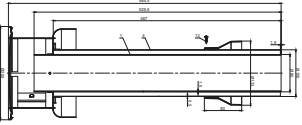
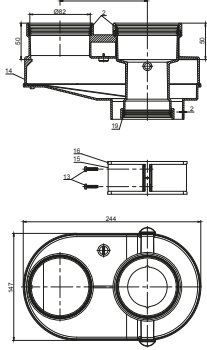
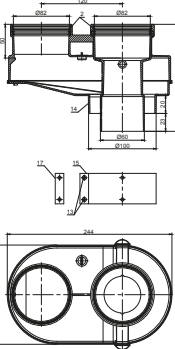
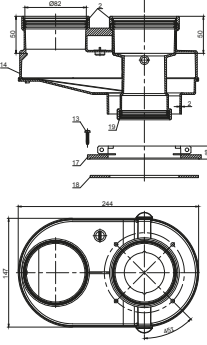
НОМЕНКЛАТУРА ЭЛЕМЕНТОВ КОАКСИАЛЬНОГО ДЫМОХОДА-ВОЗДУЗАБОРА
Ø80 ММ (ИЗ АЛЮМИНИЯ) ДЛЯ ГАЗОВЫХ ТРАДИЦИОННЫХ
(НЕ КОНДЕНСАЦИОННЫХ) ТЕПЛОГЕНЕРАТОРОВ

ТАБЛИЦА 15.2

№ п.п.	АРТИКУЛ	НАИМЕНОВАНИЕ	ЧЕРТЕЖ ¹⁾	ПРИМЕЧАНИЕ
1	SCA-0080-000250	Труба алюминиевая Ø80 мм L=250 мм, раструб-гладкий конец		L=250-1000 мм – по 10 шт. в упаковке; L=2000 мм – по 6 шт. в упаковке
2	SCA-0080-000500	Труба алюминиевая Ø80 мм L=500 мм, раструб-гладкий конец		
3	SCA-0080-001000	Труба алюминиевая Ø80 мм L=1000 мм, раструб-гладкий конец		
4	SCA-0080-002000	Труба алюминиевая Ø80 мм L=2000 мм, раструб-гладкий конец		
5	SCA-0080-010375	Труба телескопическая алюминиевая Ø80 мм L=315-370 мм, раструб-гладкий конец		
6	SCA-0080-800250	Труба утепленная алюминиевая Ø80/100 мм L=250 мм, раструб-гладкий конец		Только для дымохода
7	SCA-0080-800500	Труба утепленная алюминиевая Ø80/100 мм L=500 мм, раструб-гладкий конец		
8	SCA-0080-8001000	Труба утепленная алюминиевая Ø80/100 мм L=1000 мм, раструб-гладкий конец		
9	SCA-0080-8002000	Труба утепленная алюминиевая Ø80/100 мм L=2000 мм, раструб-гладкий конец		
10	SCA-0080-010135	Муфта соединительная алюминиевая Ø80 мм		100 шт. в упаковке
11	SCA-0080-000045	Отвод 45° алюминиевый Ø80 мм, раструб-гладкий конец		10 шт. в упаковке
12	SCA-0080-000090	Отвод 90° алюминиевый Ø80 мм, раструб-гладкий конец		10 шт. в упаковке
13	SCA-0080-020045	Отвод 45° алюминиевый Ø80 мм, раструб-раструб		10 шт. в упаковке

**СИСТЕМЫ ДЫМОУДАЛЕНИЯ
ДЛЯ ИНДИВИДУАЛЬНЫХ ГАЗОВЫХ ТЕПЛОГЕНЕРАТОРОВ**
ЭЛЕМЕНТЫ РАЗДЕЛЬНОГО ДЫМОХОДА И ВОЗДУХОЗАБОРА
Ø80 ММ ДЛЯ ГАЗОВЫХ ТЕПЛОГЕНЕРАТОРОВ

№ п.п.	АРТИКУЛ	НАИМЕНОВАНИЕ	ЧЕРТЕЖ ¹⁾	ПРИМЕЧАНИЕ
14	SCA-0080-020090	Отвод 90° алюминиевый Ø80 мм, раструб-раструб		10 шт. в упаковке
15	SCA-0080-800090	Отвод утепленный 45° алюминиевый Ø80/100 мм, раструб-гладкий конец, утепленный		Только для дымохода
16	SCA-6010-230190	Отвод утепленный 90° алюминиевый Ø80/100 мм, раструб-гладкий конец, утепленный		Только для дымохода
17	SCA-0080-010090	Отвод 90° алюминиевый с ревизией и контрольным штуцером, Ø80 мм, раструб-гладкий конец		
18	SCA-0080-010125	Патрубок алюминиевый Ø80 мм L=135 мм с контрольным штуцером, раструб-гладкий конец		
19	SCA-0080-020137	Патрубок алюминиевый Ø80 мм L=135 мм со штуцером для отвода конденсата, вертикальный, раструб-гладкий конец		
20	SCA-0080-020135	Патрубок алюминиевый Ø80 мм L=185 мм со штуцером для отвода конденсата, вертикальный, раструб-гладкий конец		

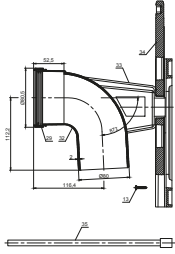
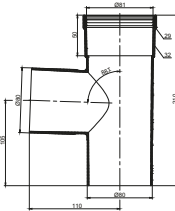
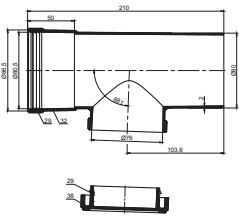
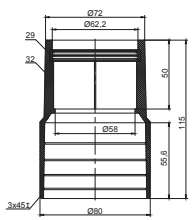
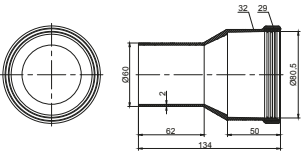
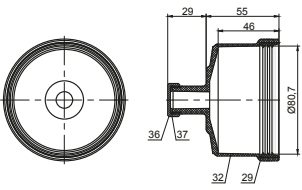
№ п.п.	АРТИКУЛ	НАИМЕНОВАНИЕ	ЧЕРТЕЖ ¹⁾	ПРИМЕЧАНИЕ
21	SCA-0080-080125	Переход с Ø80 мм на финальный элемент дымохода, с манжетой Ø125 мм, алюминиевый		
22	SCA-0080-800001	Финальный вертикальный элемент дымохода Ø80/100 мм, алюминиевый, утепленный		
23	SCA-8080-210002	Адаптер Ø80/80 мм для подключения труб к теплогенератору фирмы Baxi		В комплекте с соединительным хомутом
24	SCA-8080-230002	Адаптер Ø80/80 мм для подключения труб к теплогенераторам фирм Vaillant и Proterm		В комплекте с соединительным хомутом
25	SCA-8080-240002	Адаптер Ø80/80 мм для подключения труб к теплогенератору фирмы Bosch		В комплекте с соединительным хомутом

¹⁾ Наименования и материалы деталей, указанных на чертежах цифрами (в кружках), приведены в табл. 15.5.

**НОМЕНКЛАТУРА ОСНОВНЫХ ЭЛЕМЕНТОВ РАЗДЕЛЬНОГО ДЫМОХОДА
ИЛИ ВОЗДУХОЗАБОРА Ø80 ММ (ИЗ ПОЛИПРОПИЛЕНА)
ДЛЯ ГАЗОВЫХ ТЕПЛОГЕНЕРАТОРОВ КОНДЕНСАЦИОННОГО ТИПА**

ТАБЛИЦА 15.3

№ п.п.	Артикул	Наименование	Чертеж ¹⁾	Примечание
1	SCA-8080-000250	Труба полипропиленовая Ø80 мм L=250 мм, раструб-гладкий конец		
2	SCA-8080-000500	Труба полипропиленовая Ø80 мм L=500 мм, раструб-гладкий конец		
3	SCA-8080-001000	Труба полипропиленовая Ø80 мм L=1000 мм, раструб-гладкий конец		
4	SCA-8080-002000	Труба полипропиленовая Ø80 мм L=2000 мм, раструб-гладкий конец		
5	SCA-8080-200000	Труба гибкая полипропиленовая Ø80 мм L=20 м		
6	SCA-8080-220080	Присоединительные патрубки для гибкой трубы Ø80 мм, полипропиленовые, раструб-гладкий конец		
7	SCA-8080-000045	Отвод 45° полипропиленовый Ø80 мм, раструб-гладкий конец		
8	SCA-8080-000090	Отвод 87° полипропиленовый Ø80 мм, раструб-гладкий конец		
9	SCA-8080-010090	Отвод 87° с ревизией, Ø80 мм, полипропиленовый, раструб-гладкий конец		

№ п.п.	АРТИКУЛ	НАИМЕНОВАНИЕ	ЧЕРТЕЖ ¹⁾	ПРИМЕЧАНИЕ
10	SCA-8080-121090	Отвод 87° с опорой, Ø80 мм, полипропиленовый, раструб-гладкий конец		
11	SCA-8080-030210	Тройник полипропиленовый прямой Ø80 мм, раструб-гладкие конец		
12	SCA-8080-010210	Тройник полипропиленовый прямой с ревизией Ø80 мм, раструб-гладкий конец		
13	SCA-8080-008060	Переход с Ø80 мм на Ø60 мм, полипропиленовый, раструб-раструб		10 шт. в коробке
14	SCA-8080-006080	Переход с Ø80 мм на Ø60 мм, полипропиленовый, раструб-гладкий конец		6 шт. в коробке
15	SCA-8080-010088	Заглушка полипропиленовая Ø80 мм с патрубком для отвода конденсата		

¹⁾ Наименования и материалы деталей, указанных на чертежах цифрами (в кружках), приведены в табл. 15.5.

**ПЕРЕЧЕНЬ ДЕТАЛЕЙ ЭЛЕМЕНТОВ РАЗДЕЛЬНОГО ДЫМОХОДА
 ИЛИ ВОЗДУХОЗАБОРА Ø80 ММ**

ТАБЛИЦА 15.5

№ ПОЗ. ¹⁾	НАИМЕНОВАНИЕ	МАТЕРИАЛ	ПРИМЕЧАНИЕ
1	Труба дымохода (воздухозабор) Ø80 мм	Алюминий экструзионный	
2	Уплотнительное кольцо Ø80 мм	Силикон	
3	Уплотнительное кольцо Ø100 мм	Силикон	
4	Труба кожуха утепления Ø100 мм	Сталь листовая оцинкованная	Окрашена в белый цвет
5	Уплотнитель зазора кожуха	Неопрен	
6	Корпус фасонного элемента	Алюминий прессованный	Окрашен в белый цвет
7	Крышка ревизии	Нержавеющая сталь	
8	Прокладка крышки ревизии	Силикон	
9	Запирающий элемент	Нержавеющая сталь	
10	Рукоятка	Алюминий	
11	Прокладка	Химстойкая резина NBR 70	
12	Манжета перехода с Ø80 мм на Ø100 мм	Нейлон	
13	Саморез	Сталь оцинкованная	
14	Корпус адаптера	Полипропилен PP-FE	
15	Хомут	Сталь	С алюминиевым покрытием
16	Уплотнительное лентообразное кольцо	Силикон	
17	Присоединительный фланец	Сталь оцинкованная	
18	Прокладка под фланец	Неопрен	
19	Уплотнительное кольцо Ø60 мм	Силикон	
20	Декоративная решетка	Сталь нержавеющая	
21	Декоративная манжета Ø80 мм	Силикон	
22	Хомут пружинный Ø80 мм	Сталь оцинкованная	
23	Хомут	Сталь оцинкованная	
24	Болт	Сталь оцинкованная	
25	Гайка	Сталь оцинкованная	
26	Дюбель-винт	Сталь оцинкованная	
27	Дюбель	Нейлон	
28	Труба дымохода Ø80 мм	Полипропилен PP-FE	
29	Уплотнительное кольцо Ø80 мм	Синтетический каучук EPDM	
30	Труба гибкая гофрированная	Полипропилен PP-FE	
31	Труба адаптера	Полипропилен PP-FE	
32	Корпус фасонного элемента	Полипропилен PP-FE	
33	Кронштейн	Сталь оцинкованная	
34	Монтажная пластина	Нейлон	
35	Лента крепежная	Нейлон	
36	Пробка	Алюминий	
37	Прокладка	Химстойкая резина NBR 70	
38	Крышка	Полипропилен PP-FE	
39	Прокладка	Синтетический каучук EPDM	
40	Декоративная манжета	Синтетический каучук EPDM	

¹⁾ Номера позиций по чертежам в табл. 15.2 - 15.4.

15.2. ЭЛЕМЕНТЫ КОАКСИАЛЬНОГО ДЫМОХОДА-ВОЗДУХОЗАБОРА Ø60/100 ММ ДЛЯ ГАЗОВЫХ ТЕПЛОГЕНЕРАТОРОВ

ОПИСАНИЕ И ОБЛАСТЬ ПРИМЕНЕНИЯ

Элементы коаксиального дымохода-воздухозабора STOUT Ø60/100 мм предназначены для комплектации совмещенной системы дымоудаления.

Коаксиальный дымоход выполняет одновременно две функции: отвод продуктов сгорания от котла и подачу в него наружного воздуха для поддержания горения.

Для традиционных (не конденсационных) котлов предлагается использовать элементы коаксиального дымохода из алюминия, а для конденсационных, работающих при низких температурах отходящих газов и значительном выпадении из них конденсата, – из полипропилена.

Коаксиальные дымоходы обычно используются для выброса дыма и забора воздуха через стену одноэтажных зданий.

Внимание! Отвод дымовых газов на фасады многоэтажных жилых зданий не допускается (п.6.5.5 СП 60.13330.2012 «Отопление, вентиляция и кондиционирование воздуха»).

В многоэтажных жилых зданиях следует предусматривать вывод коаксиального дымохода выше кровли.

В зависимости от проектных решений коаксиальные дымоходы могут размещаться как внутри, так и снаружи здания.

В силу конструктивных особенностей утепление коаксиальных дымоходов не требуется.

Номенклатура основных элементов отдельного дымохода и воздухозабора STOUT для традиционных теплогенераторов и котлов конденсационного типа, а также общих дополнительных элементов и запасных частей, представлена в таблицах 15.6-15.8.

УСТРОЙСТВО

Коаксиальный дымоход представляет собой конструкцию типа «труба в трубе». По внутренней трубе от котла отводятся дымовые газы, а по каналу между внутренней и наружной трубой – подводится наружный воздух для поддержания горения топлива.

Внутренняя труба элементов коаксиального дымохода для традиционных котлов выполнена из алюминия, а труба элементов для конденсационных котлов – из полипропилена. Наружная труба обоих дымоходов изготовлена из оцинкованной стали и окрашена снаружи в белый цвет.

Внутренняя труба центрирована в наружной специальными стальными распорками.

Элементы коаксиальной системы дымоудаления соединяются между собой с помощью хомутов с герметизирующей муфтой из синтетического каучука EPDM.

Дымоходы комплектуются различными конечными элементами для отвода продуктов сгорания на фасад здания, а также финальными элементами для выброса газов и забора воздуха выше кровли.

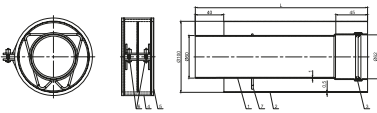
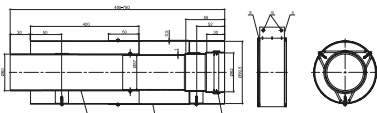
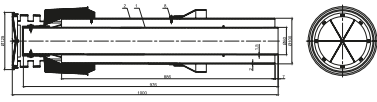
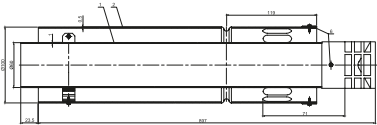
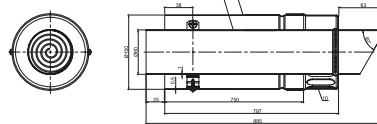
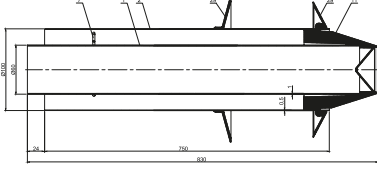
Дополнительные элементы (кронштейны, фартуки герметизации дымохода на кровле, декоративные манжеты и др.) являются универсальными и используются как для отдельных, так и для коаксиальных систем.

Для подключения коаксиального дымохода к выходу котлов различных производителей в номенклатуре STOUT представлены специальные адаптеры.

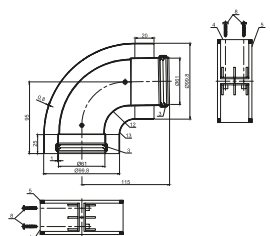
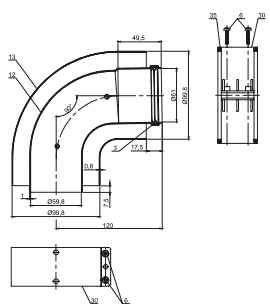
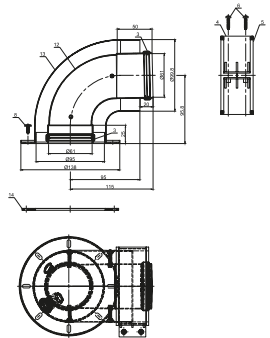
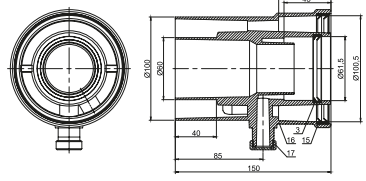
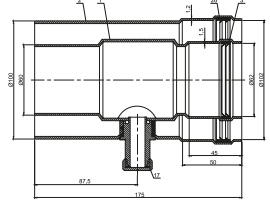
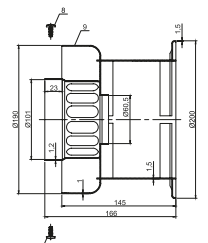
Полный перечень наименований и материалов деталей элементов дымохода и воздухозабора в табл. 15.9.

**НОМЕНКЛАТУРА ЭЛЕМЕНТОВ КОАКСИАЛЬНОГО ДЫМОХОДА-ВОЗДУХОЗАБОРА
 Ø60/100 ММ (ИЗ АЛЮМИНИЯ) ДЛЯ ГАЗОВЫХ ТРАДИЦИОННЫХ
 (НЕКОНДЕНСАЦИОННЫХ) ТЕПЛОГЕНЕРАТОРОВ**

ТАБЛИЦА 15.6

№ П.П.	АРТИКУЛ	НАИМЕНОВАНИЕ	ЧЕРТЕЖ ¹⁾	ПРИМЕЧАНИЕ
1	SCA-6010-000250	Труба коаксиальная алюминиевая Ø60/100 мм L=250 мм, раструб-гладкий конец		Хомут и уплотнения в комплекте
2	SCA-6010-000500	Труба коаксиальная алюминиевая Ø60/100 мм L=500 мм, раструб-гладкий конец		
3	SCA-6010-001000	Труба коаксиальная алюминиевая Ø60/100 мм L=1000 мм, раструб-гладкий конец		
4	SCA-6010-004775	Труба коаксиальная телескопическая алюминиевая Ø60/100 мм L=470-750 мм		Хомут в комплекте
5	SCA-6010-800001	Финальный вертикальный элемент коаксиального дымохода Ø60/100 мм, алюминиевый, утепленный		
6	SCA-6010-000900	Конечный горизонтальный элемент коаксиального дымохода Ø60/100 мм L=900 мм, алюминиевый, с оголовком из нержавеющей стали		
7	SCA-6010-001001	Конечный горизонтальный элемент коаксиального дымохода Ø60/100 мм, L=1000 мм, с антиобмерзающим оголовком		
8	SCA-6010-000830	Конечный горизонтальный элемент коаксиального дымохода Ø60/100 мм, L=830 мм, с оголовком из пластика		

**СИСТЕМЫ ДЫМОУДАЛЕНИЯ
ДЛЯ ИНДИВИДУАЛЬНЫХ ГАЗОВЫХ ТЕПЛОГЕНЕРАТОРОВ**
ЭЛЕМЕНТЫ КОАКСИАЛЬНОГО ДЫМОХОДА-ВОЗДУХОЗАБОРА Ø60/100 ММ
ДЛЯ ГАЗОВЫХ ТЕПЛОГЕНЕРАТОРОВ

№ П.П.	АРТИКУЛ	НАИМЕНОВАНИЕ	ЧЕРТЕЖ ¹⁾	ПРИМЕЧАНИЕ
9	SCA-6010-210190	Адаптер-отвод алюминиевый Ø60/100 мм для подключения коаксиальной трубы к теплогенераторам фирм Baxi и Vissmann		В комплекте с отводом и хомутами
10	SCA-6010-230190	Адаптер-отвод алюминиевый Ø60/100 мм для подключения коаксиальной трубы к теплогенераторам фирм Vaillant и Proterm New		В комплекте с отводом и хомутами
11	SCA-6010-240190	Адаптер-отвод алюминиевый Ø60/100 мм для подключения коаксиальной трубы к теплогенераторам фирм Bosh и Buderus		В комплекте с отводом, хомутом и фланцем
12	SCA-6010-000101	Патрубок коаксиальный вертикальный алюминиевый Ø60/100 мм для сбора и отвода конденсата, раструб-гладкий конец		Комплект
13	SCA-6010-000102	Патрубок коаксиальный вертикальный алюминиевый Ø60/100 мм для сбора и отвода конденсата, горизонтальный		Комплект
14	SCA-6010-000103	Оголовок коаксиальный вертикальный алюминиевый Ø60/100 мм		

**НОМЕНКЛАТУРА ЭЛЕМЕНТОВ КОАКСИАЛЬНОГО ДЫМОХОДА-ВОЗДУХОЗАБОРА
Ø60/100 ММ (ИЗ ПОЛИПРОПИЛЕНА) ДЛЯ ГАЗОВЫХ ТЕПЛОГЕНЕРАТОРОВ
КОНДЕНСАЦИОННОГО ТИПА**

ТАБЛИЦА 15.7

№ П.П.	АРТИКУЛ	НАИМЕНОВАНИЕ	ЧЕРТЕЖ ¹⁾	ПРИМЕЧАНИЕ
1	SCA-8610-000250	Труба коаксиальная полипропиленовая Ø60/100 мм, L=250 мм, раструб-гладкий конец		
2	SCA-8610-000500	Труба коаксиальная полипропиленовая Ø60/100 мм, L=500 мм, раструб-гладкий конец		
3	SCA-8610-001000	Труба коаксиальная полипропиленовая Ø60/100 мм, L=1000 мм, раструб-гладкий конец		
4	SCA-8610-002000	Труба коаксиальная полипропиленовая Ø60/100 мм, L=2000 мм, раструб-гладкий конец		
5	SCA-8610-010310	Труба коаксиальная полипропиленовая Ø60/100 мм, с ревизией, L=310 мм, раструб-гладкий конец		
6	SCA-8610-010111	Финальный вертикальный элемент коаксиального дымохода Ø60/100 мм, полипропиленовый, с оголовком		
7	SCA-8610-010854	Конечный горизонтальный элемент коаксиального дымохода Ø60/100 мм, Полипропиленовый, L=854 мм, с оголовком		В комплекте с декоративными манжетами
8	SCA-8690-210090	Отвод коаксиальный 90° Ø60/100 мм, полипропиленовый, с адаптером, совместим с теплогенераторами фирм Baxi и Vissmann		
9	SCA-8690-230090	Отвод коаксиальный 90° Ø60/100 мм, полипропиленовый, с адаптером, совместим с теплогенераторами фирм Vaillant и Ariston		

**СИСТЕМЫ ДЫМОУДАЛЕНИЯ
ДЛЯ ИНДИВИДУАЛЬНЫХ ГАЗОВЫХ ТЕПЛОГЕНЕРАТОРОВ**
ЭЛЕМЕНТЫ КОАКСИАЛЬНОГО ДЫМОХОДА-ВОЗДУХОЗАБОРА Ø60/100 ММ
ДЛЯ ГАЗОВЫХ ТЕПЛОГЕНЕРАТОРОВ

№ П.П.	Артикул	Наименование	Чертеж ¹⁾	Примечание
5	SCA-6010-000108	Фартук универсальный для герметизации дымоходов Ø60/100, Ø80/100, Ø80/125 мм на горизонтальной кровле		Применим для всех видов и диаметров дымохода
6	SCA-6010-000109	Фартук универсальный для герметизации дымоходов Ø60/100, Ø80/100, Ø80/125 мм на наклонной кровле от 18° до 44°		Применим для всех видов и диаметров дымохода
7	SCA-6010-000110	Муфта пластиковая Ø101/133 мм для герметизации при проходе через кровлю финального элемента		50 шт. в упаковке
8	SCA-6010-000001	Хомут соединительный Ø100 мм		50 шт. в упаковке. Уплотнение EPDM и хомут в комплекте.
9	SCA-6010-000111	Комплект контрольных nipples для внешней и внутренней трубы коаксиального дымохода Ø60/100 мм		25 шт. в упаковке
10	SCA-6010-000112	Сифон для отвода конденсата в канализацию		
11	SCA-6010-000002	Хомут соединительный для коаксиального дымохода Ø60/100 мм		150 шт. в упаковке. Уплотнение EPDM и хомут с муфтой в комплекте.
12	SCA-6010-000003	Кронштейн настенный универсальный с хомутом Ø100 мм		

¹⁾ Наименование и материалы деталей, указанных цифрами [в кружках], приведены в табл. 15.9.

**ПЕРЕЧЕНЬ ДЕТАЛЕЙ ЭЛЕМЕНТОВ КОАКСИАЛЬНОГО
 ДЫМОХОДА-ВОЗДУХОЗАБОРА Ø60/100 ММ**

ТАБЛИЦА 15.9

№ ПОЗ. ¹⁾	НАИМЕНОВАНИЕ	МАТЕРИАЛ	ПРИМЕЧАНИЕ
1	Труба внутренняя Ø60 мм	Алюминий экструзионный	
2	Труба наружная Ø100 мм	Сталь оцинкованная	Окрашена в белый цвет
3	Уплотнительное кольцо Ø60 мм	Силикон	
4	Хомут Ø100 мм	Нейлон	
5	Лентообразная кольцевая прокладка Ø100 мм	Синтетический каучук EPDM	
6	Винты	Сталь оцинкованная	
7	Центрирующая распорка	Сталь	
8	Саморезы	Сталь оцинкованная	
9	Оголовок	Нержавеющая сталь	
10	Антиобмерзающий оголовок	Пластик	
11	Оголовок	Пластик	
12	Отвод внутренний	Алюминий экструзионный	
13	Отвод наружный	Сталь оцинкованная	Окрашена в белый цвет
14	Прокладка под фланец	Неопрен	
15	Уплотнительное кольцо Ø100 мм	Синтетический каучук EPDM	
16	Корпус конденсатосборника	Пластик	
17	Прокладка	Химстойкая резина NBR 70	
18	Фланец	Нейлон	
19	Гайка	Сталь оцинкованная	
20	Муфта	Полипропилен	
21	Уплотнительное кольцо Ø100 мм	Силикон	
22	Корпус адаптера	Алюминий	
23	Муфта	Алюминий	
24	Труба внутренняя Ø60 мм	Полипропилен PP-FE	
25	Уплотнительное кольцо Ø60 мм	Синтетический каучук EPDM	
26	Уплотнительное кольцо Ø100 мм	Силикон	
27	Оголовок	Полипропилен PP-FE	
28	Декоративная манжета	Полиэтилен	
29	Декоративная манжета	Синтетический каучук EPDM	
30	Хомут Ø100 мм	Сталь оцинкованная	
31	Прокладка	Силикон	
32	Отвод внутренний Ø60 мм	Полипропилен PP-FE	
33	Фланец присоединительный Ø100 мм	Нейлон	
34	Фартук универсальный	Нейлон	
35	Уплотнительная муфта	Синтетический каучук EPDM	
36	Хомут	Нейлон	
37	Дюбель	Нейлон	
38	Дюбель-винт	Сталь оцинкованная	
39	Хомут Ø100 мм	Сталь оцинкованная	
40	Корпус ниппеля	Сталь оцинкованная	
41	Уплотнительная втулка	Силикон	
42	Сифон	Пластик	
43	Трубка	Мягкий PVC	
44	Хомутик	Сталь оцинкованная	
45	Гофрированная трубка	Полипропилен	
46	Крепежная лента	Нейлон	
47	Пряжка для крепежной ленты	Нейлон	

¹⁾ Номера позиций по чертежам в табл. 15.6 - 15.8.

15.3. ДЫМОХОДЫ КОМПЛЕКТНЫЕ КОАКСИАЛЬНЫЕ Ø60/100 ММ ДЛЯ НАСТЕННЫХ ГАЗОВЫХ ТРАДИЦИОННЫХ (НЕКОНДЕНСАЦИОННЫХ) ТЕПЛОГЕНЕРАТОРОВ

ОПИСАНИЕ И ОБЛАСТЬ ПРИМЕНЕНИЯ

Специально для индивидуального строительства, где находят широкое применение газовые теплогенераторы с закрытой камерой сгорания, предлагаются комплектные комбинированные (коаксиальные) дымоходы STOUT полной заводской готовности, которые позволяют быстро и легко выполнить систему дымоудаления с одновременной подачей наружного воздуха для горения.

Комплектные дымоходы STOUT предназначены для оснащения комбинированной системой дымоудаления традиционных (не конденсационных) настенных котлов ряда известных производителей.

Дымоходы предусматривают отвод дыма на фасад здания и поэтому могут применяться в соответствии с требованиями СП 60.13330.2012 только в одноэтажных жилых домах.

УСТРОЙСТВО

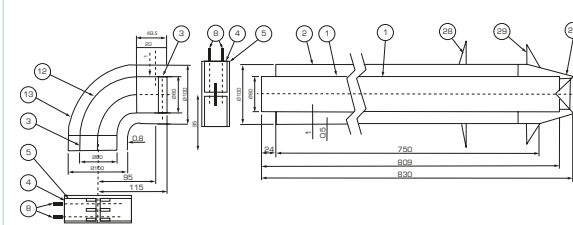
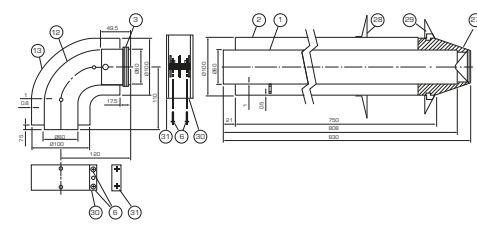
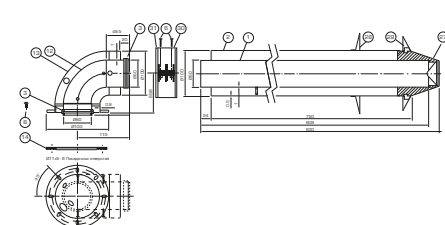
Комплектный дымоход представляет собой узел, собранный в заводских условиях из представленных в настоящем каталоге стандартных коаксиальных элементов, и включает:

- финальный горизонтальный элемент с пластиковым оголовком и надетыми на него декоративными манжетами;
- отвод 90°;
- соединительный хомут с уплотнением;
- комплект адаптера для подключения отвода дымохода к выходу котла.

Номенклатура комплектного коаксиального дымохода STOUT приведена в табл. 15.11 и содержит три его модификации, различающиеся по совместимости с котлами различных производителей (виду присоединительных адаптеров).

**НОМЕНКЛАТУРА КОМПЛЕКТНОГО КОАКСИАЛЬНОГО ДЫМОХОДА
 Ø60/100 ММ (ИЗ АЛЮМИНИЯ) ДЛЯ ГАЗОВЫХ ТРАДИЦИОННЫХ
 (НЕКОНДЕНСАЦИОННЫХ) ТЕПЛОГЕНЕРАТОРОВ В ОДНОЭТАЖНЫХ
 ЖИЛЫХ ЗДАНИЯХ**

ТАБЛИЦА 15.11

№ П.П.	АРТИКУЛ	НАИМЕНОВАНИЕ	ЧЕРТЕЖ ¹⁾
1	SCA-6010-210850	Комплектный коаксиальный дымоход Ø60/100 мм, совместимый с теплогенераторами фирмы Vaixi	
2	SCA-6010-230850	Комплектный коаксиальный дымоход Ø60/100 мм, совместимый с теплогенераторами фирм Vaillant и Proterm	
3	SCA-6010-240850	Комплектный коаксиальный дымоход Ø60/100 мм, совместимый с теплогенераторами фирмы Bosch	

¹⁾ Наименование и материал деталей комплектного коаксиального дымохода Ø60/100 мм см в табл. 15.9

15.4. ТРЕБОВАНИЯ К ПРОЕКТИРОВАНИЮ, МОНТАЖУ, НАЛАДКЕ И ЭКСПЛУАТАЦИИ СИСТЕМЫ ДЫМОУДАЛЕНИЯ STOUT

Проектирование, монтаж, наладку и сервисное обслуживание теплогенераторов с дымоходами должны проводить квалифицированные специалисты, имеющие сертификаты на выполнение подобных работ. При этом следует внимательно изучить технические особенности теплогенератора и дымохода, инструкцию по их установке, а также строго выполнять санитарно-гигиенические и противопожарные требования, приведенные в табл. 15.12.

Внимание! Выброс дыма на фасад многоэтажного здания не допускается (п.6.5.5 СП 60.13330.2012 «Отопление, вентиляция и кондиционирование воздуха»).

Размещение дымохода над кровлей здания должно соответствовать требованиям, приведенным на рис.15.2.

**ТРЕБОВАНИЯ ПО РАЗМЕЩЕНИЮ ДЫМОХОДА ПО ОТНОШЕНИЮ
К СТРОИТЕЛЬНЫМ КОНСТРУКЦИЯМ ЗДАНИЯ**

ТАБЛИЦА 15.12

МЕСТО ВЫХОДА ДЫМОХОДА ЗА ПРЕДЕЛЫ ЗДАНИЯ	МИНИМАЛЬНОЕ РАССТОЯНИЕ МЕЖДУ ВЫХОДОМ ДЫМОХОДА И ЭЛЕМЕНТОМ ЗДАНИЯ, М	ПРИМЕЧАНИЕ
Под воздухозабором системы вентиляции	-	Располагать не допускается
Над окном или вентиляционным отверстием	0,25	
Рядом с окном или вентиляционным отверстием	0,6	
Над или под другим выходом дымохода	2,5	
Рядом с внешним или внутренним углом здания	0,3	
Под элементами здания, выступающими менее 0,4 м	0,3	
Под элементами здания, выступающими на 0,4 м и более	3	
Рядом с водосточной трубой	0,3	
Рядом с выходом другого дымохода или воздухозабора	1,5	Между дымоходами

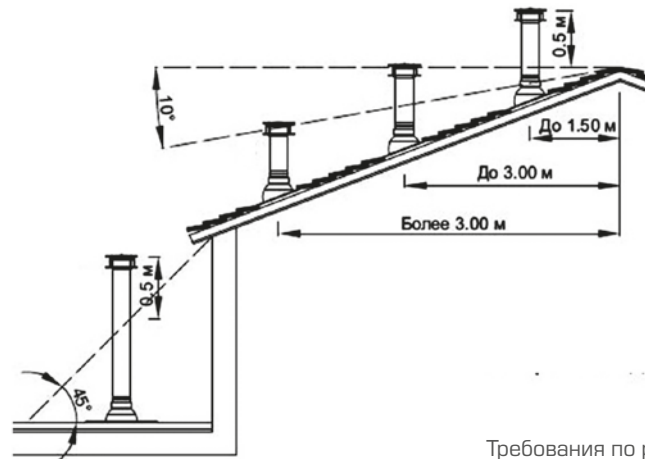


Рис.15.2.
Требования по размещению дымохода над кровлей

Дымоход должен выходить из стены не ниже 2,2 м от поверхности земли или отмостки.

Минимальное расстояние от дымохода до горючих элементов здания, а также до потолка внутри помещения, – 0,3 м.

В радиусе до 1,5 м напротив выхода дымохода не должно быть преград.

При устройстве системы дымоудаления внутри здания для предотвращения ожогов следует использовать утепленные дымоходы. Также необходимо предусматривать утепленные участки воздухозабора в пределах помещений с повышенной влажностью (ванные, санитарные узлы, кухни и т.п.) во избежание выпадения конденсата на их внешней поверхности в холодное время года.

В процессе монтажных работ и после их завершения необходимо проверить:

- соответствие монтажа проектным данным;
- отсутствие вмятин на конструктивных элементах дымохода;
- сохранность окраски;
- наличие всех винтовых соединений;
- плотность дымохода (инструментально);
- тягу в соответствии с расчетными данными (инструментально).

Теплогенераторы и дымоходы должны находиться под систематическим контролем ответственного лица сервисной службы.

16. Соединительные термоусаживаемые муфты для резинового кабеля погружных насосов

ОПИСАНИЕ И ОБЛАСТЬ ПРИМЕНЕНИЯ

Настоящие термоусаживаемые муфты STOUT предназначены для соединения 3-х и 4-х жильных кабелей погружных насосов с резиновой изоляцией, работающих в воде при напряжении до 1 кВ.

НОМЕНКЛАТУРА

Номенклатура соединительных термоусаживаемых муфт для резинового кабеля погружных насосов приведена в табл 16.1.

ТЕХНИЧЕСКИЕ ХАРАКТЕРИСТИКИ

ТАБЛИЦА 16.1

Артикул	число жил кабеля, шт.	сечение жил кабеля, мм ²
SAC-0010-031525	3	1,5 - 2,5
SAC-0010-034060		4 - 6
SAC-0010-041525	4	1,5 - 2,5
SAC-0010-044060		4 - 6

УСТРОЙСТВО

Соединительная термоусаживаемая муфта представляет собой комплект, включающий:

- соединители медные луженые под опрессовку – 3 или 4 шт. (по числу жил кабеля);
- изолирующие термоусаживаемые полимерные трубки для жил кабеля - 3 или 4 шт. (по числу жил кабеля);
- термоусаживаемая полимерная трубка-кожух – 1 шт.;
- абразивная лента для зачистки оболочки кабеля – 1 шт.;
- салфетка для обезжиривания оболочки кабеля.

Муфта имеет два контура герметичности – на жилах кабеля и на внешней оболочке. Все термоусаживаемые трубки устойчивы к ультрафиолетовому излучению и погодным условиям.



Для установки муфты требуется дополнительное оборудование - инструмент для обжима металлических соединителей жил кабеля и строительный фен или газовая горелка для нагрева трубок для их усадки.

Термоусаживаемые муфты STOUT выполнены по ТУ 3599-001-55225051-2014, соответствуют требованиям ГОСТ 13781.0.86 и имеют сертификат соответствия РФ.

ТЕХНИЧЕСКИЕ ХАРАКТЕРИСТИКИ

ТАБЛИЦА 16.2.

ХАРАКТЕРИСТИКА	ЗНАЧЕНИЕ ХАРАКТЕРИСТИКИ	
Марка соединяемого кабеля	H07RN8-F, Aristoncavi и их аналоги	
Количество жил соединяемого кабеля, шт.	3 или 4	
Сечение жил соединяемого кабеля, мм ²	1,5 - 2,5	4 - 6
Допустимое напряжение электрической сети, кВ	1	
Длина термоусаживаемой трубки-кожуха, мм	310	320
Температура усадки трубок муфт, °С	120 - 150	

ПОСЛЕДОВАТЕЛЬНОСТЬ МОНТАЖА

1. Разделать кабель по размерам, указанным на рис 16.1.
2. Зачистить оболочку кабеля с двух концов абразивной лентой на расстояние E, как показано на рис 16.1.
3. Надвинуть термоусаживаемую трубку-кожух на один из концов кабеля.
4. Надвинуть на жилы кабеля термоусаживаемые изолирующие трубки.
5. Соединить жилы кабеля соединителями, используя прессовый инструмент.
6. Надвинуть на область соединений жил кабеля термоусаживаемые изолирующие трубки, следя за симметричностью их расположения.
7. Усадить трубки поверх соединителей, используя нагревательное устройство (строительный фэн или газовую горелку)
8. Надвинуть симметрично трубку-кожух на вторую сторону кабеля и усадить ее с использованием того же нагревательного устройства.



Артикул	Количество жил кабеля, шт.	Сечение жил кабеля, мм ²	Размеры, мм				
			L	A	B	C	E
SAC-0010-031525	3	1,5 - 2,5					
SAC-0010-034060	3	4 - 6					
SAC-0010-041525	4	1,5 - 2,5					
SAC-0010-044060	4	4 - 6					

Рис. 16.1. Размеры для монтажа соединительной муфты

ПРИЛОЖЕНИЯ

ХИМИЧЕСКАЯ СТОЙКОСТЬ ТРУБ ИЗ СШИТОГО ПОЛИЭТИЛЕНА РЕ-Ха И РЕ-Хб

ПРИЛОЖЕНИЕ 1

НАИМЕНОВАНИЕ ВЕЩЕСТВА	ХИМИЧЕСКАЯ СТОЙКОСТЬ		НАИМЕНОВАНИЕ ВЕЩЕСТВА	ХИМИЧЕСКАЯ СТОЙКОСТЬ	
	ПРИ T=20 °C	ПРИ T=60 °C		ПРИ T=20 °C	ПРИ T=60 °C
Азотная кислота (30%)	+	+	Пиво	+	+
Азотная кислота (50%)	у	-	Пиридин	+	у
Акрилонитрил	+	+	Пропанол	+	+
Аллиловый спирт	+	у	Пропиловый спирт	+	+
Аммиак водный	+	+	Пропионовая кислота (50%)	+	+
Анилин (чистый)	+	+	Растительные масла	+	+
Ацетон	+	+	Ртуть	+	+
Белильный щелок	+	-	Рыбий жир	+	+
Бензин	+	у	Серная кислота	+	-
Бензойная кислота водная	+	+	Серная кислота (50%)	+	+
Бензол	у	-	Серная кислота (98%)	у	-
Битум	+	+	Серная кислота дымящая	-	-
Бихромат калия (40%)	+	+	Сероводород	+	+
Бром	-	-	Силиконовое масло	+	+
Бутилацетат	+	у	Синтетические моющие средства	+	+
Бутиловый спирт	+	+	Скипидар	+	у
Вазелин	+	+	Соляная кислота концентр.	+	+
Вино	+	+	Стирол	у	-
Вода	+	+	Сульфат алюминия водный	+	+
Воздух	+	+	Сульфат аммония водный	+	+
Гексан	+	+	Тетрагидрофуран	у	-
Гербициды	+	+	Тетралин	+	у
Гидроксид калия (30% водный раствор)	+	+	Тетрахлорметан	у	-
Гипохлорит натрия	+	У	Толуол	у	-
Гликоли (водный раствор)	+	+	Трансформаторное масло	+	у
Глицерин	+	+	Трехокись серы	-	-
Декалин	+	-	Трихлорэтилен	у	-
Дибутилфталат	+	у	Углекислота	+	+
Дизельное топливо	+	у	Уксусная кислота	+	+
Дихлорэтилен	у	-	Фенол	+	У
Диэтиловый спирт	у	-	Формальдегид (40%)	+	+
Едкий натр (раствор)	+	+	Фосфаты водные	+	+
Йодная настойка	+	у	Фосфорная кислота (95%)	+	+
Керосин	+	у	Фреон	у	-
Крезол	+	у	Фталевая кислота (50%)	+	+
Ксилол	У	-	Фтор	-	-
Лимонная кислота	+	+	Фтористо-водородная кислота (70%)	+	у
Льняное масло	+	+	Хлор газообразный влажный	у	-
Магниевоы соли водные	+	+	Хлор жидкий	-	-
Мазут	+	у	Хлорид аммония водный	+	+
Малеиновая кислота	+	+	Хлорид калия водный	+	+
Масло сливочное	+	+	Хлористый алюминий безводный	+	+
Масляная кислота	+	у	Хлористый метилен	у	-
Метилэтилкетон	+	у	Хлороформ	у	-
Молоко	+	+	Хромовая кислота	+	-
Моторные масла	+	у	Царская водка		
Муравьиная кислота	+	+	Циклогексан	+	у
Мыльный раствор	+	+	Циклогексанол	+	+
Нафталин	+	-	Циклогексанон	+	у
Нефть	+	у	Щавелевая кислота (50%)	+	+
Нитробензол	+	у	Этилацетат	+	у
Озон	у	-	Этилацетат	+	у
Парафиновое масло	+	+	Этиловый спирт	+	+
Перекись водорода (100 %)	+	-	Эфирные масла	+	у
Перекись водорода (30 %)	+	+	Эфиры алифатические	+	у
Перманганат калия (20 % водный раств.)	+	+	Эфиры ароматические	у	у

«+» - стоек; «-» - не стоек; «у» - условно стоек

**КЛАССИФИКАЦИЯ ПОЛИМЕРНЫХ ТРУБОПРОВОДОВ
 ПО УСЛОВИЯМ ЭКСПЛУАТАЦИИ (ГОСТ 32415-2013)**

ПРИЛОЖЕНИЕ 2

КЛАСС ЭКСПЛУАТАЦИИ	ОБЛАСТЬ ПРИМЕНЕНИЯ	РАБОЧАЯ ТЕМПЕР. СРЕДЫ $T_{РАБ}$, °С	ВРЕМЯ $T_{РАБ}$ ЛЕТ	МАКС. ТЕМПЕР. СРЕДЫ, $T_{МАКС}$, °С	ВРЕМЯ $T_{МАКС}$ Ч	АВАРИЙНАЯ ТЕМПЕР. СРЕДЫ, $T_{АВАР}$, °С	ВРЕМЯ $T_{АВАР}$ Ч
1	Горячее водоснабжение	60	49	80	1	95	100
2	Горячее водоснабжение	70	49	80	1	95	100
4	Высокотемпературное напольное отопление. Низкотемпературное отопление отопительными приборами.	20	2,5	70	2,5	100	100
40		40	20				
		60	25				
5	Высокотемпературное отопление	20	14	90	1	100	100
		60	25				
		80	10				
XB	Холодное водоснабжение	20	50	-	-	-	-

ПРИМЕЧАНИЕ. Максимальный срок службы трубопровода для каждого класса эксплуатации определяется суммарным временем работы трубопровода при температурах $T_{РАБ}$, $T_{МАКС}$ и $T_{АВАР}$ и составляет 50 лет.

ГИДРАВЛИЧЕСКИЙ РАСЧЕТ ТРУБОПРОВОДОВ ИЗ СШИТОГО ПОЛИЭТИЛЕНА РЕ-ХА/ЕVОН

ПРИЛОЖЕНИЕ 3

Гидравлическое сопротивление элемента трубопровода ΔP в Па рассчитывается по формулам:

$$\text{трубы} - \Delta P_{\text{тр}} = L \cdot (S \cdot 10^4)_{1\text{м}} \cdot (G/100)^2, \quad (1)$$

$$\text{фасонного элемента} - \Delta P_{\zeta} = \zeta \cdot (S \cdot 10^4)_{1\zeta} \cdot (G/100)^2 \quad (2)$$

где: L – длина трубопровода в м;

$(S \cdot 10^4)_{1\text{м}}$ - характеристика гидравлического сопротивления 1 м трубы в Па/(кг/ч)² из табл.1;

$(S \cdot 10^4)_{1\zeta}$ - характеристика гидравлического сопротивления фасонного элемента трубопровода при $\zeta = 1$ в Па/(кг/ч)² из табл. 2;

ζ – коэффициент местного сопротивления элемента трубопровода из табл. 3;

G-расчетный расход воды через трубопровод в кг/ч (для тройников G принимается на проходе или в ответвлении).

ТАБЛИЦА 1

ТЕМПЕРАТУРА ВОДЫ, °С	ХАРАКТЕРИСТИКА ГИДРАВЛИЧЕСКОГО СОПРОТИВЛЕНИЯ 1 М ТРУБЫ (S·10 ⁴) _{1м} , ПА/(КГ/Ч) ²							
	16Х2,0	16Х2,2	20Х2	20Х2,8	25Х3,0	25Х3,5	32Х3,0	32Х4,4
10	140	146	41	48	12	16	3	5
50	113	118	33	39	11	14	3,5	4,5
80	96	100	28	33	10	12	2,8	3,5

ТАБЛИЦА 2

ХАРАКТЕРИСТИКА ГИДРАВЛИЧЕСКОГО СОПРОТИВЛЕНИЯ ФАСОННОГО ЭЛЕМЕНТА ТРУБОПРОВОДА ПРИ Z = 1 (S·10 ⁴) _{1z} , ПА/(КГ/Ч) ²							
16Х2,0	16Х2,2	20Х2	20,2,8	25Х3,0	25Х3,5	32Х3,0	32Х4,4
30,6	35	9,7	14,7	5,5	6,1	1,75	2,2

ТАБЛИЦА 3

КОЭФФИЦИЕНТ МЕСТНОГО СОПРОТИВЛЕНИЯ ФАСОННОГО ЭЛЕМЕНТА ТРУБОПРОВОДА Z								
ОТВОД ПОД УГЛОМ 90°	ТРОЙНИК				ПЕРЕХОД НА МЕНЬШИЙ ДИАМЕТР (ПЕРЕХОДНАЯ МУФТА ИЛИ ТРОЙНИК)	ИЗГИБ ТРУБЫ ПОД УГЛОМ 90°	ОТСТУП (УТКА)	СКОБА ИЗ ТРУБЫ
	НА ПРОХОД ПРОХОДНОЙ	НА ОТВЕТВЛЕНИЕ	НА РАЗДЕЛЕНИЕ	НА СЛИЯНИЕ				
1,5	1 ¹⁾	1,5 ²⁾	1,5 ³⁾	3 ⁴⁾	0,5 ⁵⁾	0,5	0,5	1

¹⁾ отнесен к расходу в проходном патрубке тройника

²⁾ отнесен к расходу в ответвлении тройника

³⁾ отнесен к расходу в патрубке после разделения потоков

⁴⁾ отнесен к расходу в патрубке до слияния потоков

⁵⁾ для тройника коэффициент отнесен к расходу в суженном патрубке

При использовании в качестве теплоносителя раствора гликолей в воде следует вносить поправку на расчетный расход с учетом корректирующего коэффициента k, принимаемого по табл. 4:

$$G^* = \frac{G}{k} \quad (3)$$

ТАБЛИЦА 4

ТИП ГЛИКОЛЯ	КОРРЕКТИРУЮЩИЙ КОЭФФИЦИЕНТ К ПРИ ОБЪЕМНОЙ ДОЛЕ ГЛИКОЛЯ В %										
	0	10	20	30	40	50	60	70	80	90	100
Этиленгликоль	1	0,983	0,968	0,953	0,939	0,925	0,912	0,899	0,887	0,876	0,864
Пропиленгликоль	1	0,998	0,996	0,995	0,993	0,991	0,989	0,988	0,986	0,984	0,982

При необходимости характеристика гидравлического сопротивления $(S \cdot 10^4)$ в $\text{Па}/(\text{м}^3/\text{ч})^2$ может быть пересчитана в пропускную способность K_v в $(\text{м}^3/\text{ч})$ по формуле:

$$K_v = \sqrt{\frac{1000}{(S \cdot 10^4)}}$$

**КОМПЕНСАЦИЯ ТЕПЛОВОГО УДЛИНЕНИЯ ТРУБОПРОВОДОВ
ИЗ ПОЛИМЕРНЫХ ТРУБ РЕ-Ха/EVON И РЕ-Хb/AL/РЕ-Хb**

ПРИЛОЖЕНИЕ 4

Для компенсации теплового удлинения следует использовать естественные повороты трубы или предусматривать П-образные компенсаторы. В шахтах или каналах допускается в качестве компенсатора использовать петлю (см. рис. 1).

На всем протяжении трубопровод должен быть прикреплен к строительным конструкциям с помощью подвижных (скользящих) опор с учетом его диаметра и рабочей температуры перемещаемой среды. Рекомендуемые расстояния между подвижными опорами $L_{по}$ приведены в табл. 1.

Неподвижные опоры расставляются между компенсаторами, исходя из их компенсирующей способности, но не реже, чем через 6 м.

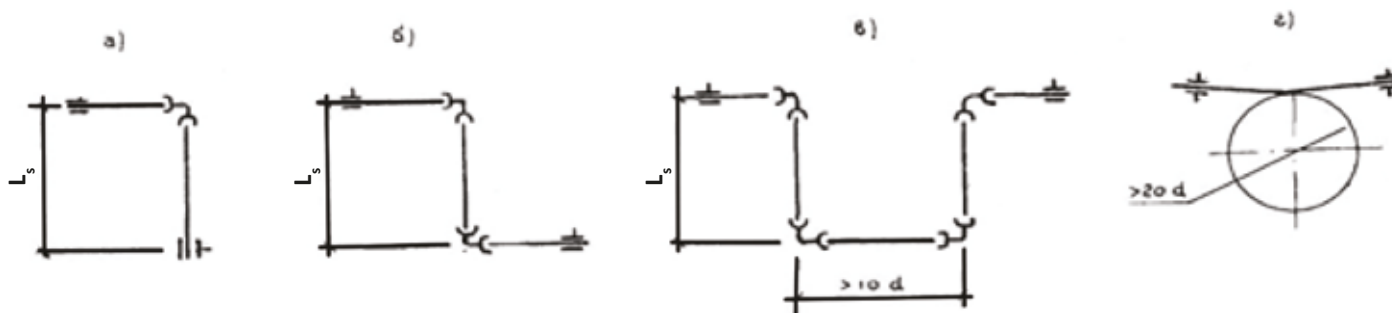


РИС. 1.
Виды компенсаторов для полимерных и металлополимерных труб:
а) естественный Г-образный поворот;
б) естественный Z-образный поворот;
в) П-образный компенсатор;
г) компенсирующая петля

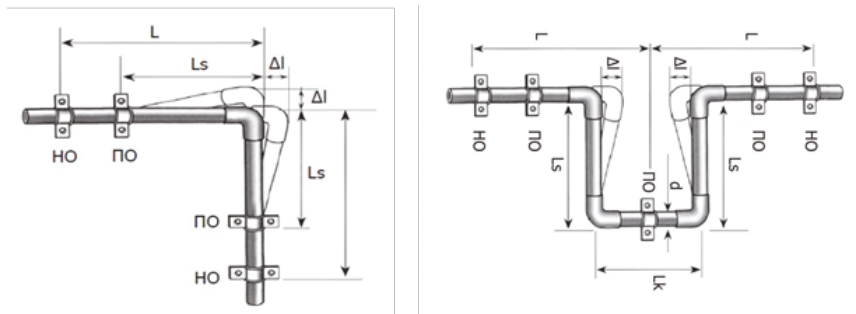
ТАБЛИЦА 1

РАЗМЕР ТРУБЫ DxD, MM	РАССТОЯНИЕ МЕЖДУ СКОльзяЩИМИ ОПОРАМИ $L_{до}$, MM		
	$T_{РАБ} = 20\text{ }^{\circ}\text{C}$	$T_{РАБ} = 50\text{ }^{\circ}\text{C}$	$T_{РАБ} = 90\text{ }^{\circ}\text{C}$
16x2(2,2)	500 ¹⁾	500	500
	750 ²⁾	750	750
20x2(2,8)	600	600	500
	900	900	750
25x3,5	750	700	550
	1250	1050	850
32x4,4	900	800	650
	1350	1200	950

¹⁾ в числителе – для горизонтального трубопровода

²⁾ в знаменателе – для вертикального трубопровода

ПАРАМЕТРЫ КОМПЕНСАТОРОВ РАССЧИТЫВАЮТСЯ В СЛЕДУЮЩЕЙ ПОСЛЕДОВАТЕЛЬНОСТИ (СМ. РИС.2).



1. Определяется тепловое удлинения трубы ΔL в мм:

$$\Delta l = \alpha \cdot L \cdot (T_{\text{раб}} - T_{\text{монт}}), \quad (1)$$

где: α – коэффициент линейного удлинения трубы:

PE-Xa/EVOH - 0,15,

PE-Xb/AL/PE-Xb – 0,024;

L - расстояние между подвижными опорами в м;

$T_{\text{раб}}$ – рабочая температура перемещаемой среды при эксплуатации трубопровода в °С;

$T_{\text{монт}}$ – температура окружающего воздуха при монтаже трубопровода в °С.

Принимается равной 10 °С.

2. Рассчитывается минимально-необходимое плечо L_s в мм:

$$L_s = 12 \cdot \Delta l \cdot d, \quad (2)$$

где: Δl – температурное удлинение трубопровода в мм, рассчитанное по ф-ле 1;

d – наружный диаметр трубопровода в мм.

ПРИМЕР

Рассчитать размер П-образного компенсатора для участка трубопровода из трубы PE-Xa/EVOH диаметром 20 мм между неподвижными опорами длиной L=10 м при $T_{\text{раб}}=90$ °С.

Решение

1. Тепловое удлинение трубопровода (по ф-ле 1)

$$\Delta l = 0,15 \cdot 10 \cdot (90 - 10) = 120 \text{ мм}$$

2. Минимально необходимая длина компенсирующего плеча (по ф-ле 2)

$$L_s = 12 \cdot 120 \cdot 20 = 590 \text{ мм}$$

МЕТОДИКИ ПОДБОРА ГИДРОПНЕВМАТИЧЕСКИХ БАКОВ

ПРИЛОЖЕНИЕ 5

1. Расширительные баки

1. Объем расширительного бака V_{PB}^p должен быть больше и равен расчетному объему бака V_{PB}^p :

$$V_{PB} \geq V_{PB}^p \quad (1)$$

2. Расчетный объем бака V_{PB}^p в л определяется по формуле:

$$V_{PB}^p = , \quad (2)$$

где V_c –объем теплоносителя в системе в л, рассчитываемый по п.3;

k –коэффициент объемного расширения теплоносителя при расчетной температуре, принимаемый из табл.1;

P – фактор давления, рассчитываемый по п.4.

3. Объем теплоносителя в системе V_c в л:

$$V_c = Q \cdot v, \quad (3)$$

где Q – тепловая мощность системы отопления в кВт;

v –удельный объем теплоносителя в систем, л/кВт. Принимается из табл. 2 ;

4. Фактор давления:

$$P = \frac{P_{\text{макс}} - P_{\text{мин}}}{P_{\text{макс}} + 1} \quad (4)$$

где $P_{\text{макс}}$ – максимальное давление теплоносителя в системе, бар. Принимается на 2-3 бар выше $P_{\text{мин}}$, но не более 80% от номинального давления бака;

$P_{\text{мин}}$ – минимальное давление теплоносителя в системе, бар. Принимается на 0,5 бар больше геометрической высоты системы над уровнем бака, пересчитанной в бар (1 м высоты = 0,1 бар).

$P_{\text{мин}}$ соответствует давлению закачки воздуха в бак.

ТАБЛИЦА 1

°C	КОЭФФИЦИЕНТ ОБЪЕМНОГО РАСШИРЕНИЯ ТЕПЛОНОСИТЕЛЯ К ПРИ СОДЕРЖАНИИ ГЛИКОЛЯ, %							
	0	10	20	30	40	50	70	90
0	0,00013	0,0032	0,0064	0,0096	0,0128	0,0160	0,0224	0,0288
10	0,00027	0,0034	0,0066	0,0098	0,0130	0,0162	0,0226	0,0290
20	0,00177	0,0048	0,0080	0,0112	0,0144	0,0176	0,0240	0,0304
30	0,00435	0,0074	0,0106	0,0138	0,0170	0,0202	0,0266	0,0330
40	0,0078	0,0109	0,0141	0,0173	0,0205	0,0237	0,0301	0,0365
50	0,0121	0,0151	0,0183	0,0215	0,0247	0,0279	0,0343	0,0407
60	0,0171	0,0201	0,0232	0,0263	0,0294	0,0325	0,0387	0,0449
70	0,0227	0,0258	0,0288	0,0318	0,0348	0,0378	0,0438	0,0498
80	0,0290	0,0320	0,0349	0,0378	0,0407	0,0436	0,0494	0,0552
90	0,0359	0,0389	0,0417	0,0445	0,0473	0,0501	0,0557	0,0613
100	0,0434	0,0465	0,0491	0,0517	0,0543	0,0569	0,0621	0,0729

ТАБЛИЦА 2

ЭЛЕМЕНТ СИСТЕМЫ	УДЕЛЬНЫЙ ОБЪЕМ V ЭЛЕМЕНТА СИСТЕМЫ НА 1 КВТ ТЕПЛОВОЙ МОЩНОСТИ, л
Отопительный радиатор	15
Отопительный конвектор	8
Система напольного отопления	20
Теплообменник или теплогенератор	11
Воздухонагреватель (калорифер) системы вентиляции или воздушного отопления	10

ПРИМЕР

Подобрать расширительный бак с PN= 5 бар для системы отопления с радиаторами мощностью Q=20 кВт. Расчетная температура теплоносителя (воды) 90°C. Высота системы отопления над уровнем бака h=12 м.

Решение

1. По п.4

$$P_{\text{мин}} = 0,1h + 0,5 = 0,1 \cdot 12 + 0,5 = 1,7 \text{ бар};$$

$$P_{\text{макс}} = P_{\text{мин}} + 2 = 1,7 + 2 = 3,7 \text{ бар (меньше PN=5 бар)};$$

$$p = \frac{3,7 - 1,7}{3,7 + 1} = 0,43.$$

2. По п.3

$$V_c = Q \cdot v = 20 \cdot 15 = 300 \text{ л (при } v=15 \text{ из табл. 2)}.$$

3. По п.2

$$\text{(при } k=0,359 \text{ из табл. 1)} V_{\text{рб}}^p = \frac{300 \cdot 0,0359}{0,43} = 25 \text{ л}$$

4. По п.1

Выбираем бак $V_{\text{рб}} = 35 \text{ л}$, (больше $V_{\text{рб}}^p = 25 \text{ л}$).

2. Гидроаккумуляторы

1. Объем гидроаккумулятора $V_{ГА}$ должен быть больше и равен расчетному объему бака $V_{ГА}^p$:

$$V_{ГА} \geq V_{ГА}^p \quad (5)$$

2. Расчетный объем бака $V_{ГА}^p$ в л определяется по формуле:

$$V_{ГА}^p = \frac{16,5 \cdot G}{n} \frac{(P_{\text{макс}} + 1) (P_{\text{мин}} + 1)}{(P_{\text{макс}} - P_{\text{мин}}) (P_0 + 1)}$$

где G – максимальный расход холодной и горячей воды в системе водоснабжения в л/мин, определяемый по п. 3;

n – количество пусков насоса в час. n принимается равным 10-15.

$P_{\text{макс}}$ – максимальное гидростатическое давление воды в системе (давление выключения насоса), бар. Принимается на 2-3 бар выше $P_{\text{мин}}$, но не более 4,5 бар;

$P_{\text{мин}}$ – минимальное гидростатическое давление воды в системе (давление включения насоса), бар. Принимается на 0,2 бар больше давления закачки воздуха в бак P_0 .

P_0 – давление закачки воздуха в бак, бар. Принимается на 0,5 бар больше геометрической высоты размещения самой высокой водоразборной точки над уровнем бака, пересчитанной в бар (1 м высоты = 0,1 бар);

3. Максимальный расход холодной и горячей воды G выбирается из табл. 4 по значению суммы произведений индекса расхода приборами водопотребления C_x , принимаемый по табл. 3, на их количество n .

ТАБЛИЦА 3

НАИМЕНОВАНИЕ ПРИБОРА ВОДОПОТРЕБЛЕНИЯ	ИНДЕКС C_x
Умывальник	1
Ванна	2
Душ	2
Унитаз	3
Биде	1
Кухонная мойка	2
Посудомоечная машина	2
Стиральная машина	2
Поливочный кран 1/2"	2
Поливочный кран 3/4"	3

ТАБЛИЦА 4

СУММА $C_x \cdot n$	4	6	8	10	12	14	16	18	20	25	30	35
G , л/мин	12	18	24	30	36	40,8	46,8	51	55,8	67,8	78	87,6

ПРИМЕР

Подобрать бак аккумулятор для системы водоснабжения. Количество приборов водопотребления: умывальник – 2, ванна – 1, унитаз – 2, биде – 1, кухонная мойка – 1, посудомоечная машина -1, стиральная машина -1. Высота расположения самой высокой водоразборной точки $h=10$ м. В системе установлен насос мощностью 1 кВт.

Решение

1. По п.3

$$C_x = 1 \cdot 2 + 2 \cdot 1 + 3 \cdot 2 + 1 \cdot 1 + 2 \cdot 1 + 2 \cdot 1 + 2 \cdot 1 = 17 \text{ (из табл.3);}$$

$$G = 48,9 \text{ л/мин. (по табл. 4).}$$

2. По п.2

$$P_o = 0,1h + 0,5 = 0,1 \cdot 10 + 0,5 = 1,5 \text{ бар;}$$

$$P_{\text{мин}} = P_o + 0,2 = 1,5 + 0,2 = 1,7 \text{ бар;}$$

$$P_{\text{макс}} = P_{\text{мин}} + 2 = 1,7 + 2 = 3,7 \text{ бар;}$$

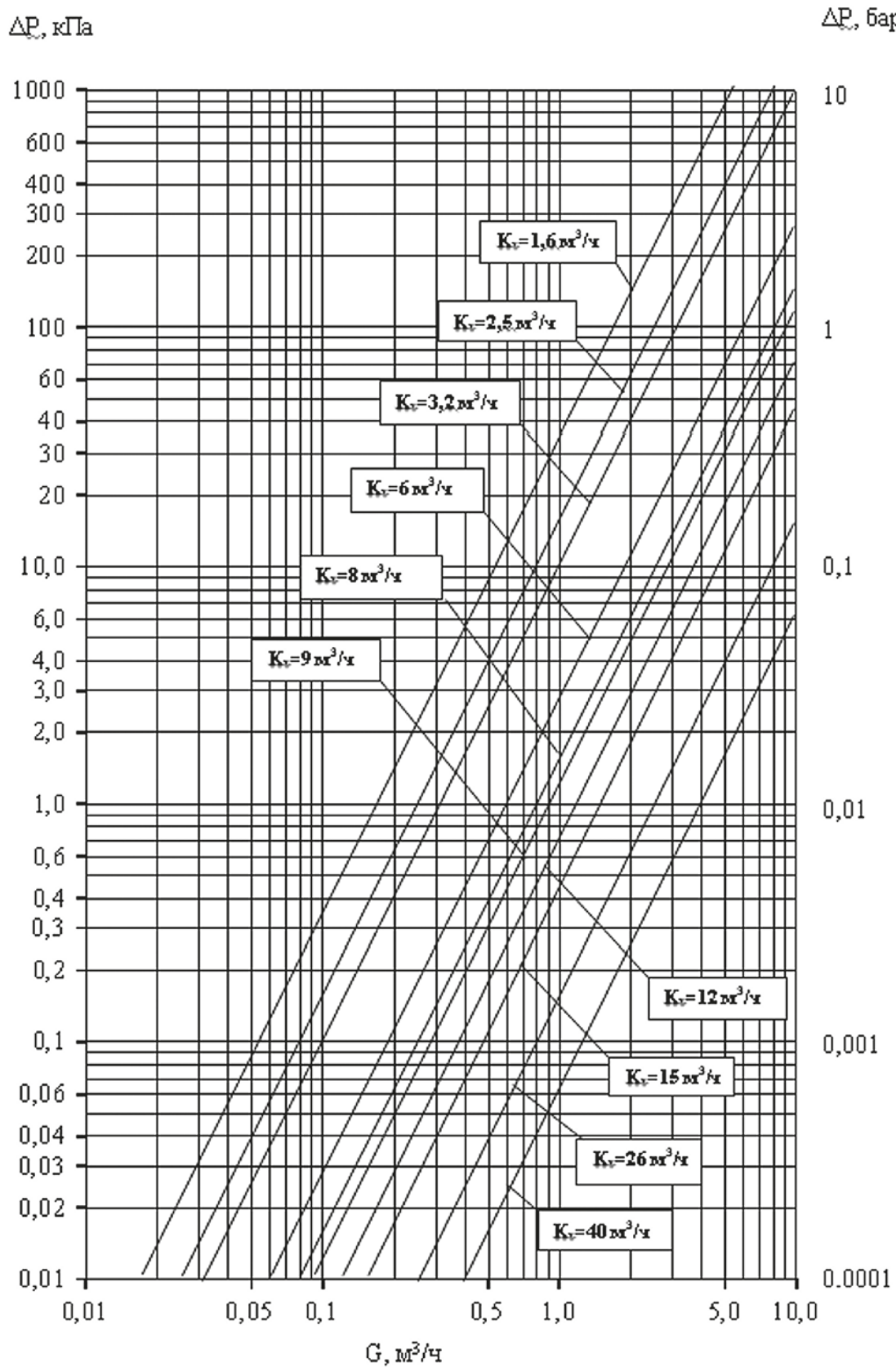
$$V_{\text{ГА}}^p = \frac{16,5 \cdot 48,9}{12} \frac{(3,7+1)(1,7+1)}{(3,7-1,7)(1,5+1)} = 171 \text{ л.}$$

3. По п.1

Выбираем гидроаккумулятор $V_{\text{ГА}} = 200$ л, (больше $V_{\text{ГА}}^p = 171$ л).

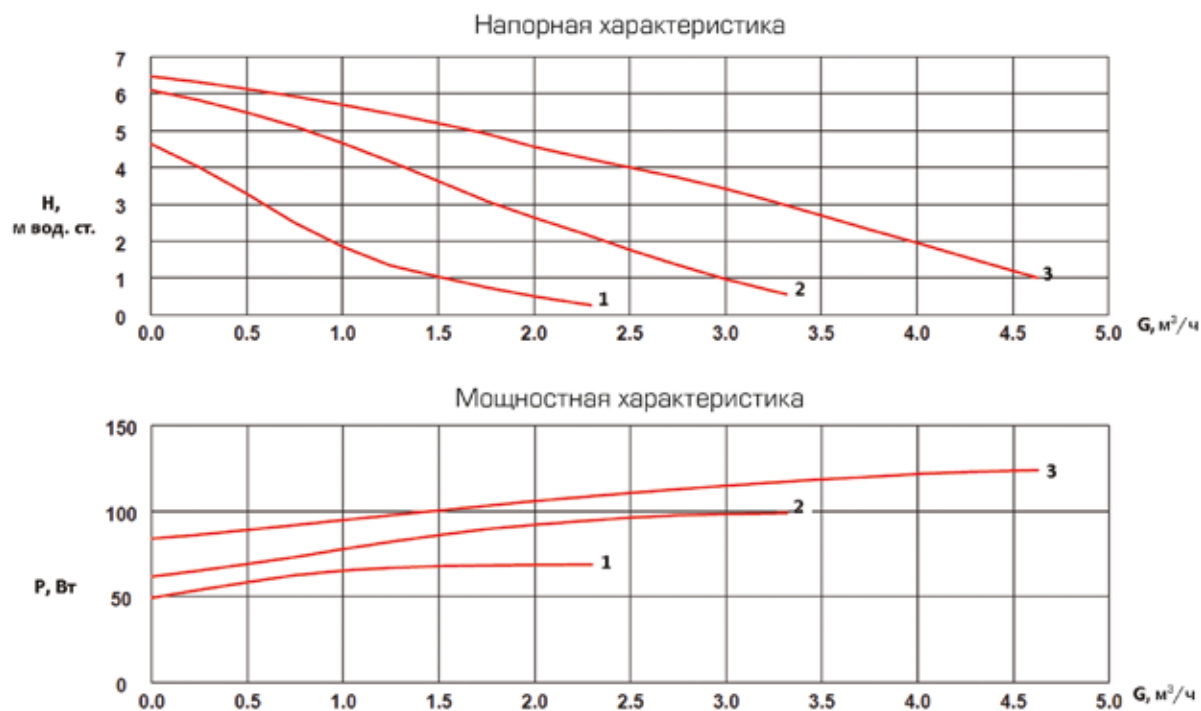
НОМОГРАММА ДЛЯ ВЫБОРА КЛАПАНОВ

ПРИЛОЖЕНИЕ 6



**ХАРАКТЕРИСТИКИ НАСОСОВ GRUNDFOS UPSO 25-65 130 (180)
И UPSO 32-65 130 (180)**

ПРИЛОЖЕНИЕ 7



1, 2 и 3 – скорости вращения колеса насоса.

ГАРАНТИЙНЫЕ ОБЯЗАТЕЛЬСТВА STOUT

ПРИЛОЖЕНИЕ 8

Изготовитель гарантирует соответствие продукции STOUT требованиям безопасности при условии соблюдения потребителем правил использования, транспортировки, хранения, монтажа и эксплуатации. Гарантийный срок эксплуатации и хранения оборудования STOUT указан в паспорте и гарантийном талоне на продукцию. Информация доступна на сайте www.stout.ru

Гарантия распространяется на все дефекты, возникшие по вине завода-изготовителя.

Гарантия не распространяется на дефекты, возникшие в случаях:

- нарушения паспортных режимов хранения, монтажа, испытания, эксплуатации и обслуживания изделия;
- ненадлежащей транспортировки и погрузочно-разгрузочных работ;
- наличия следов воздействия веществ, агрессивных к материалам изделия;
- наличия повреждений, вызванных пожаром, стихией, форс-мажорными обстоятельствами;
- наличия следов постороннего вмешательства в конструкцию изделия.

Претензии к качеству товара могут быть предъявлены в течение гарантийного срока.

Неисправные изделия, вышедшие из строя по вине производителя, в течение гарантийного срока ремонтируются или обмениваются на новые бесплатно. Затраты, связанные с демонтажем и транспортировкой неисправного изделия в период гарантийного срока, Покупателю не возмещаются. В случае необоснованности претензии затраты на диагностику и экспертизу изделия оплачиваются Покупателем.

При предъявлении претензий к качеству товара, покупатель предоставляет следующие документы:

1. Заявление в произвольной форме, в котором указываются:
 - название организации или Ф.И.О. покупателя;
 - фактический адрес покупателя и контактный телефон;
 - название и адрес организации, производившей монтаж;
 - адрес установки изделия;
 - краткое описание дефекта.
2. Документ, подтверждающий покупку изделия (накладная, квитанция);
3. Фотографии неисправного изделия;
4. Акт гидравлического испытания системы, в которой монтировалось изделие;
5. Копия гарантийного талона со всеми заполненными графами.

Претензии по качеству товара принимаются по адресу:

117418, Российская Федерация, Москва, Нахимовский пр-т, 47, офис 1522, ООО «ТЕРЕМ»
тел.: +7 (495) 775-20-20, факс: 775-20-25, E-mail: info@teremopt.ru.

Для получения гарантии Покупатель должен предоставить заполненный гарантийный талон (или технический паспорт изделия вместе с гарантийным талоном), предъявить его в месте покупки Продавцу.

Таблица зависимостей K_v , ΔP , G

ПРИЛОЖЕНИЕ 9

$\Delta P \backslash G$	$\text{м}^3/\text{ч}$	$\text{кг}/\text{ч}$
Бар	$K_v = \frac{G}{\sqrt{\Delta P}}, \text{м}^3/\text{ч}$	$K_v = \frac{G}{\sqrt{\Delta P}} 10^{-3}, \text{м}^3/\text{ч}$
	$\Delta P = \left(\frac{G}{K_v} \right)^2, \text{бар}$	$\Delta P = \left(\frac{G}{K_v} \right)^2 10^6, \text{бар}$
	$G = K_v \sqrt{\Delta P}, \text{м}^3/\text{ч}$	$G = 1000 K_v \sqrt{\Delta P}, \text{кг}/\text{ч}$
Па	$K_v = 316 \frac{G}{\sqrt{\Delta P}}, \text{м}^3/\text{ч}$	$K_v = 0,316 \frac{G}{\sqrt{\Delta P}}, \text{м}^3/\text{ч}$
	$\Delta P = \left(\frac{G}{K_v} \right)^2 10^5, \text{Па}$	$\Delta P = 0,1 \left(\frac{G}{K_v} \right)^2, \text{Па}$
	$G = 3,16 \cdot 10^{-3} \cdot K_v \cdot \sqrt{\Delta P}, \text{м}^3/\text{ч}$	$G = 3,16 \cdot K_v \cdot \sqrt{\Delta P}, \text{м}^3/\text{ч}$
кПа	$K_v = 10 \frac{G}{\sqrt{\Delta P}}, \text{м}^3/\text{ч}$	$K_v = \frac{G}{\sqrt{\Delta P}} 10^{-3}, \text{м}^3/\text{ч}$
	$\Delta P = 100 \left(\frac{G}{K_v} \right)^2, \text{кПа}$	$\Delta P = \left(\frac{G}{K_v} \right)^2 10^{-4}, \text{кПа}$
	$G = 0,1 \cdot K_v \sqrt{\Delta P}, \text{м}^3/\text{ч}$	$G = 100 \cdot K_v \sqrt{\Delta P}, \text{кг}/\text{ч}$

Таблица перевода единиц давления (перепада давлений)

ПРИЛОЖЕНИЕ 10

Производная единица Исходная единица	бар	Па	кПа	гПа	МПа	мбар
1 бар	1	10^5	10^2	10^3	10^{-1}	10^3
1 Па	10^{-5}	1	10^{-3}	10^{-2}	10^{-6}	10^{-2}
1 кПа	10^{-2}	10^3	1	10	10^{-3}	10
1 гПа	10^{-3}	10^2	10^{-1}	1	10^{-4}	1
1 МПа	10	10^6	10^3	10^4	1	10^4
1 мбар	10^{-3}	10^2	10^{-1}	1	10^{-4}	1

БИБЛИОГРАФИЯ

ПРИЛОЖЕНИЕ 11

1. ГОСТ 32415-2013 Трубы напорные и термопластиковые и соединительные детали к ним для систем водоснабжения и отопления. Общие технические условия/Стандартинформ, Москва, 2013.
2. ГОСТ 53630-2009. Трубы напорные многослойные для систем водоснабжения и отопления/Стандартинформ,, Москва, 2013.
3. ГОСТ 24856-2014. Арматура трубопроводная. Термины и определения/Стандартинформ, Москва, 2015.
4. ГОСТ 53402-2009. Арматура трубопроводная. Методы испытаний и контроля/Стандартинформ, Москва, 2015.
5. ГОСТ 53672-2009. Арматура трубопроводная. Общие требования безопасности/Стандартинформ, Москва, 2010.
6. ГОСТ 54808-2011. Арматура трубопроводная. Нормы герметичности затворов/
7. СП 60.13330.2012. Отопление, вентиляция и кондиционирование воздуха. Актуализированная редакция СНиП 41-01-2003/Минрегион России, Москва, 2012.
8. СП 30.13330.2012. Внутренний водопровод и канализация зданий. Актуализированная редакция СНиП 2.04.01-85*/Минрегион России, Москва, 2012.
9. СП 124.13330.2012. Тепловые сети. Актуализированная редакция СНиП 41-02-2003/Минрегион России, Москва, 2012.
10. СП 73.13330.2012. Внутренние санитарно-технические системы зданий. Актуализированная редакция СНиП 3.05.01-85/Минрегион России, Москва, 2012.
11. СП 41-102-98. Проектирование и монтаж трубопроводов систем отопления с использованием металлополимерных труб/Госстрой России, Москва, 1999.
12. СП 40-101-98. Проектирование и монтаж трубопроводов систем холодного и горячего внутреннего водоснабжения с использованием металлополимерных труб/Госстрой России, Москва, 1999.

версия 06.2017

телефон: (495) 775-20-08
www.stout.ru