



Сигнализатор давления универсальный СДУ-М ПАСПОРТ ДАЭ 100.198.000 ПС

1 ОБЩИЕ СВЕДЕНИЯ

- 1.1 Сигнализатор давления универсальный СДУ-М (далее – сигнализатор) – сигнальное устройство, реагирующее на изменение давления рабочей среды относительно давления окружающей воздушной среды замыканием/размыканием контактной группы.
- 1.2 Сигнализатор рассчитан на круглосуточный режим работы в установках с газовой, водяной и пенной средой, в том числе в составе модулей газового пожаротушения с газовым огнетушащим веществом на основе хладонов и диоксида углерода (CO₂).
- 1.3 Пример обозначения при заказе сигнализатора или в документации другой продукции, в которой он применяется:

Сигнализатор давления универсальный

СД 0,02/15(1) G½ -В.О2 - «СДУ-М» ХХ ТУ 26.30.50-016-00226827-2021 (взамен ТУ 4371-016-00226827-98);

Сигнализатор давления универсальный

СД 0,02/1,6(1) G½ -У.О2 - «СДУ-М» ХХ ТУ 26.30.50-016-00226827-2021 (взамен ТУ 4371-016-00226827-98);

где ХХ – вариант исполнения.

2 ОСНОВНЫЕ ТЕХНИЧЕСКИЕ ХАРАКТЕРИСТИКИ

2.1 Контакты сигнализатора обеспечивают коммутацию.

2.1.1 Для исполнений 00, 01, 03, 04, 05, в диапазоне:

- цепей переменного тока напряжением от 0,2 до 250,0 В $22 \times 10^{-6} - 3,0$ А

- цепей постоянного тока напряжением от 0,2 до 30,0 В $22 \times 10^{-6} - 4,0$ А

2.1.2 Для исполнения 02 при использовании в цепях автоматики (с контролем целостности цепи при напряжении до 25,0 В) сопротивление цепи, в диапазоне:

- при отсутствии давления в рабочей камере $5,6$ кОм $\pm 5\%$

- цепей постоянного тока напряжением от 0,2 до 30,0 В $2,7$ кОм $\pm 5\%$

2.2 Диапазон давлений рабочей среды под мембраной относительно давления окружающей воздушной среды сигнализатора, в пределах, МПа:

- для исполнения 00, 01, 02, 03, 04 $0 - 15,0$

- для исполнения 05 $0 - 1,6$

2.3 Время срабатывания, с, не более:

1

2.4 Давление срабатывания, в пределах, МПа:

- при положительных температурах $0,02 - 0,06$

- при отрицательных температурах (до минус 50 °С) в воздушных системах при исключении образования конденсата внутри оборудования $0,02 - 0,10$

2.5 Настроенное давление срабатывания, МПа:

$0,04 \pm 0,02$

2.6 Степень защиты оболочкой:

- для исполнений 00, 03 IP33

- для исполнений 01, 02, 04, 05 IP54

2.7 По способу защиты человека от поражения электрическим током по ГОСТ 12.2.007.0-75 сигнализатор соответствует:

- исполнение 00, 01, 02, 03, 04 классу 01

- исполнение 05 классу III

2.8 Сигнализатор выпускается в климатическом исполнении О2 по ГОСТ 15150-69, но для работы при температуре от минус 50 °С до плюс 55 °С с газовой средой и при температуре от плюс 1 °С до плюс 55 °С с водяной и пенной средой.

2.9 Срок службы – 10 лет.

2.10 Масса – не более 0,1 кг.

3 КОМПЛЕКТ ПОСТАВКИ

№	Наименование	Количество
1	Сигнализатор давления универсальный СДУ-М	1 шт.
2	Паспорт ДАЭ 100.198.000 ПС	1 шт.
3	Муфта приварная	*

* Дополнительное оборудование приобретается отдельно.



Полная информация доступна по QR-коду или на странице изделия на сайте предприятия: <https://sa-biysk.ru/catalog/1335/>

4 ПОРЯДОК РАБОТЫ

- 4.1 Монтаж электрических цепей сигнализатора производить согласно схеме электрической принципиальной. Состояние контактной группы приведено при отсутствии давления рабочей среды.
- 4.2 Ремонт производится предприятием-изготовителем.

5 МАРКИРОВКА

5.1 На сигнализатор нанесено:

- условное наименование;
- давление рабочей среды;
- товарный знак предприятия;
- год выпуска;
- знак заземления (для исполнения 00, 01, 02, 03, 04);
- знак рабочего положения в пространстве (для исполнения 00, 01, 02, 03, 04);
- давление срабатывания (настроенное);
- заводской номер сигнализатора.

6 ТРАНСПОРТИРОВАНИЕ И ХРАНЕНИЕ

- 6.1 Ящики с упакованными сигнализаторами могут транспортироваться всеми видами закрытого транспорта. Способ укладки ящиков в транспортное средство должен исключать их перемещение, воздействие резких ударов и атмосферных осадков.
- 6.2 Хранение сигнализаторов в упаковке должно соответствовать условиям хранения 3 по ГОСТ 15150-69 штабелями на стеллажах в 5 рядов.

7 ГАРАНТИИ ИЗГОТОВИТЕЛЯ

7.1 Гарантийный срок эксплуатации – 24 месяца с момента ввода устройства в эксплуатацию, но не более 36 месяцев со дня приемки ОТК.

8 СВИДЕТЕЛЬСТВО О ПРИЁМКЕ

Сигнализатор давления универсальный СДУ-М партия № _____ (№ _____ - _____)
индивид. номер (с) индивид. номер (по)

соответствует требованиям ТУ 26.30.50-016-00226827-2021 и признан годным для эксплуатации.

ОТК

личная подпись

штамп ОТК

число, месяц, год

9 СВИДЕТЕЛЬСТВО ОБ УПАКОВЫВАНИИ

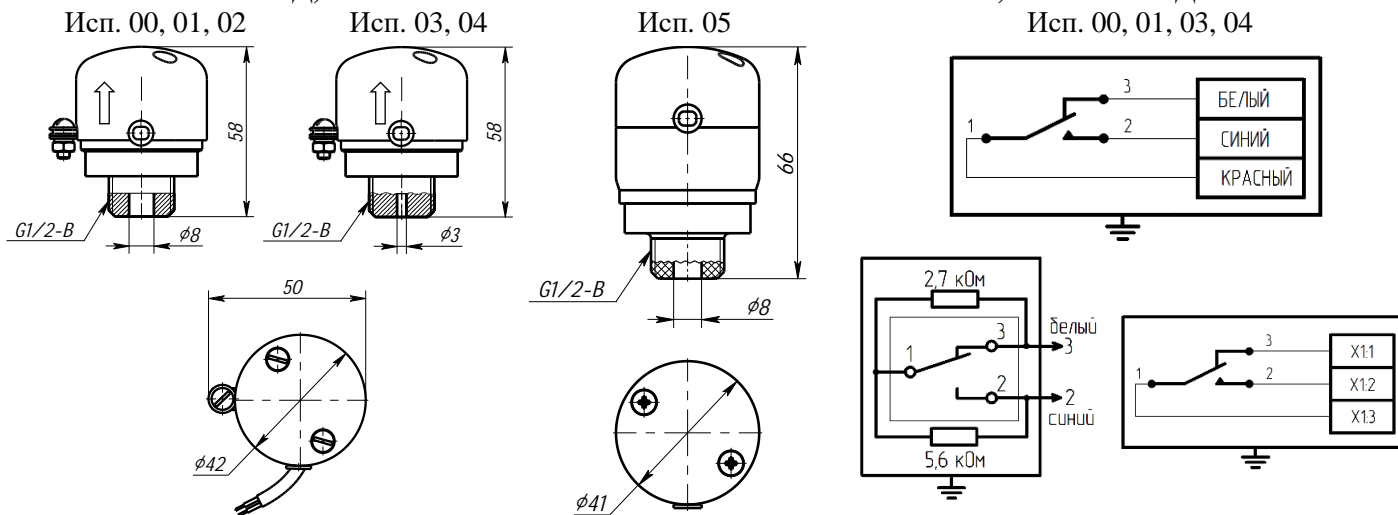
Упаковку произвёл _____

личная подпись

расшифровка подписи

число, месяц, год

10 ВНЕШНИЙ ВИД, ГАБАРИТНЫЕ И УСТАНОВОЧНЫЕ РАЗМЕРЫ, СХЕМА ПОДКЛЮЧЕНИЯ



Исполнения 00, 01, 02, 03, 04 – монтажный провод 0,6 м

Исполнение 05 – клеммная колодка

Исп. 02

Исп. 05

Сигнализатор давления универсальный СДУ-М выпускается согласно техническим условиям ТУ 26.30.50-016-00226827-2021.

Сертификат соответствия RU С-RU.ЧС13.В.00356/21, действителен по 18.11.2026 г.

Сертификат соответствия № ЕАЭС RU С-RU.ЧС13.В.00755/23, действителен по 19.04.2028 г.

СМК сертифицирована на соответствие требованиям ГОСТ Р ИСО 9001-2015 (ISO 9001:2015)

АДРЕС ПРЕДПРИЯТИЯ-ИЗГОТОВИТЕЛЯ:

659316, Россия, Алтайский край, г. Бийск, ул. Лесная, 10, ЗАО «ПО «Спецавтоматика»

КОНТАКТНЫЕ ТЕЛЕФОНЫ:

8-800-2008-208 (звонок по России бесплатный)

отдел продаж – (3854) 44-90-42; консультация по тех. вопросам – (3854) 44-91-14

e-mail: info@sa-biysk.ru

<http://www.sa-biysk.ru/>

Сделано в России