



УЗЕЛ УПРАВЛЕНИЯ СПРИНКЛЕРНЫЙ ВОДОЗАПОЛНЕННЫЙ «ШАЛТАН»

Руководство по эксплуатации
ДАЭ 100.323.000 РЭ

**ПРОИЗВОДИТЕЛЬ ОСТАВЛЯЕТ ЗА СОБОЙ
ПРАВО ВНОСИТЬ ИЗМЕНЕНИЯ В
КОНСТРУКЦИЮ ИЗДЕЛИЯ БЕЗ
ПРЕДВАРИТЕЛЬНОГО УВЕДОМЛЕНИЯ**

1 Общие указания по эксплуатации

1.1 Узел управления спринклерный водозаполненный «Шалтан» (далее – УУ) не предназначен для использования лицами (включая детей) с пониженными физическими или умственными способностями или при отсутствии у них жизненного опыта или знаний, если они не находятся под контролем или не проинструктированы об использовании изделия лицом, ответственным за их безопасность.

1.2 После распаковки проверить комплектность и произвести внешний осмотр УУ и его комплектующих.

1.3 Эксплуатацию УУ производить в соответствии с требованиями настоящего Руководства по эксплуатации.

2 Назначение изделия

2.1 Узел управления спринклерный водозаполненный «Шалтан» с номинальным диаметром DN 65 (80, 100, 150, 200) предназначен для работы в спринклерных установках водяного и пенного пожаротушения (водозаполненных); осуществляет пуск огнетушащего вещества в стационарных автоматических установках; выдает сигналы о срабатывании и для включения пожарного насоса.

2.2 По устойчивости к климатическим воздействиям окружающей среды УУ соответствует исполнению О категории размещения 4 для работы с нижним предельным значением температуры плюс 4 °С по ГОСТ 15150-69.

2.3 Пример обозначения узла управления спринклерного водозаполненного DN 100:

УУ-С100/1,6В-ВФ.О4-«Шалтан»

3 Комплект поставки

3.1 УУ поставляется в собранном виде, но имеет дополнительные комплектующие элементы, которые уложены отдельно.

3.2 Комплект поставки УУ приведен в таблице 1.

Таблица 1 – Комплект поставки УУ

Наименование	Кол., шт.	Примечание
УУ в сборе	1	
Сигнализатор потока жидкости «Стрим» v.5	1	Демонтирован. В потребительской упаковке с паспортом
Манометр МПЗ-У×2,5 МПа (25 кгс/см ²)	2	Демонтированы. В потребительской упаковке с паспортом. Доп. замена на аналог
Документация		
Руководство по эксплуатации на УУ	1	
Сопроводительная документация на комплектующие (комплект)	1	

4 Основные технические характеристики

4.1 Технические характеристики УУ приведены в таблице 2.

Таблица 2 – Технические характеристики УУ

Наименование параметра		Значение
Рабочее гидравлическое давление, МПа		0,14-1,6
Коэффициент потерь давления ¹ ($\xi_{ууc}$)	DN 65	$15,27 \times 10^{-7}$
	DN 80	$5,79 \times 10^{-7}$
	DN 100	$2,01 \times 10^{-7}$
	DN 150	$0,39 \times 10^{-7}$
	DN 200	$0,13 \times 10^{-7}$
Время срабатывания ² , с, не более		2
Время задержки сигнала о срабатывании из ряда ³ , с		20, 40, 60, 80, 100, 120
Средняя потребляемая мощность, Вт, не более		0,6
Габаритные размеры L×B×H, мм, не более	DN 65	455×220×350
	DN 80	470×240×350
	DN 100	495×262×350
	DN 150	545×310×370
	DN 200	595×360×370
Масса, кг, не более	DN 65	13
	DN 80	14
	DN 100	15
	DN 150	23
	DN 200	30
Назначенный срок службы, лет		10
<p>Примечания</p> <p>1 Потери давления в УУ $P_{ууc}$, м вод. ст. определяются согласно СП 485.1311500.2020 по формуле $P_{ууc} = \xi_{ууc} \cdot \gamma \cdot Q^2$, где $\xi_{ууc}$ – коэффициент потерь давления; γ – плотность воды, кг/м³; Q – расчетный расход воды (раствора пенообразователя), м³/ч.</p> <p>2 Время срабатывания (интервал времени с момента открытия запорного органа УУ и установления расхода воды (раствора пенообразователя) УУ указано при минимальном давлении и минимальном расходе воды через УУ 0,45 дм³/с с периодичностью обработки данных о потоке жидкости не более 20 с. Фактическое время срабатывания определяется при испытаниях системы.</p> <p>3 Задержка сигнала о срабатывании предназначена для сведения к минимуму вероятности выдачи ложных сигналов, вызываемых резкими колебаниями давления источника водоснабжения.</p>		

5 Устройство и принцип работы

5.1 Устройство, габаритные и присоединительные размеры УУ приведены на рисунке 1, общий вид УУ приведен на рисунке 2.

5.1.1 УУ (рисунок 1) состоит из корпуса 1 с входным «А» и выходным «Б» отверстиями, затвора 2, установленного шарнирно на оси 3, зафиксированной от смещения за счет корпуса 1 и опоры 4, которая прижимается к седлу. Необходимое уплотнение обеспечивается резиновой пластиной 5, закрепленной на затворе при помощи болта 6 с гайкой 7. В корпусе для установки сигнализатора потока жидкости «Стрим» служит сигнальное отверстие «С», для контроля состояния служат рабочее «Р» и побудительное «П» отверстия. Дренажное отверстие «Д» предназначено для быстрого слива жидкости при техническом обслуживании.

5.1.2 Два трехходовых крана 8 (ВМ1, ВМ2) предназначены для отключения манометров при техническом обслуживании.

5.1.3 Сигнализатор потока жидкости 9 «Стрим» (СПЖ), предназначен для выдачи сигнала при срабатывании УУ. Устройство и принцип работы сигнализатора потока жидкости «Стрим» изложен в руководстве по эксплуатации, поставляемым в комплекте с СПЖ.

5.1.4 Манометр 10 (МН1) предназначен для контроля давления в подводящем трубопроводе.

5.1.5 Манометр 11 (МН2) предназначен для контроля давления в питающем трубопроводе.

5.1.6 Клапан угловой 12 (К) предназначен для слива жидкости в дренаж из питающего трубопровода (в дежурном режиме закрыт).

5.2 При срабатывании спринклерного оросителя давление в питающем трубопроводе и в полости над затвором УУ снижается, жидкость под избыточным давлением во входной полости открывает затвор, образуется поток жидкости в трубопроводе и сигнализатор потока жидкости выдает сигналы о срабатывании и для формирования командного импульса на управление техническими средствами пожарной автоматики.

6 Требования безопасности

6.1 Требования безопасности – по ГОСТ 12.2.003–91, а также согласно «Правила устройства электроустановок».

6.2 Доступ к частям УУ должен быть удобным и безопасным согласно ГОСТ 12.4.009-83.

6.3 Запрещается проведение регулировок и наладочных работ на УУ в дежурном режиме.

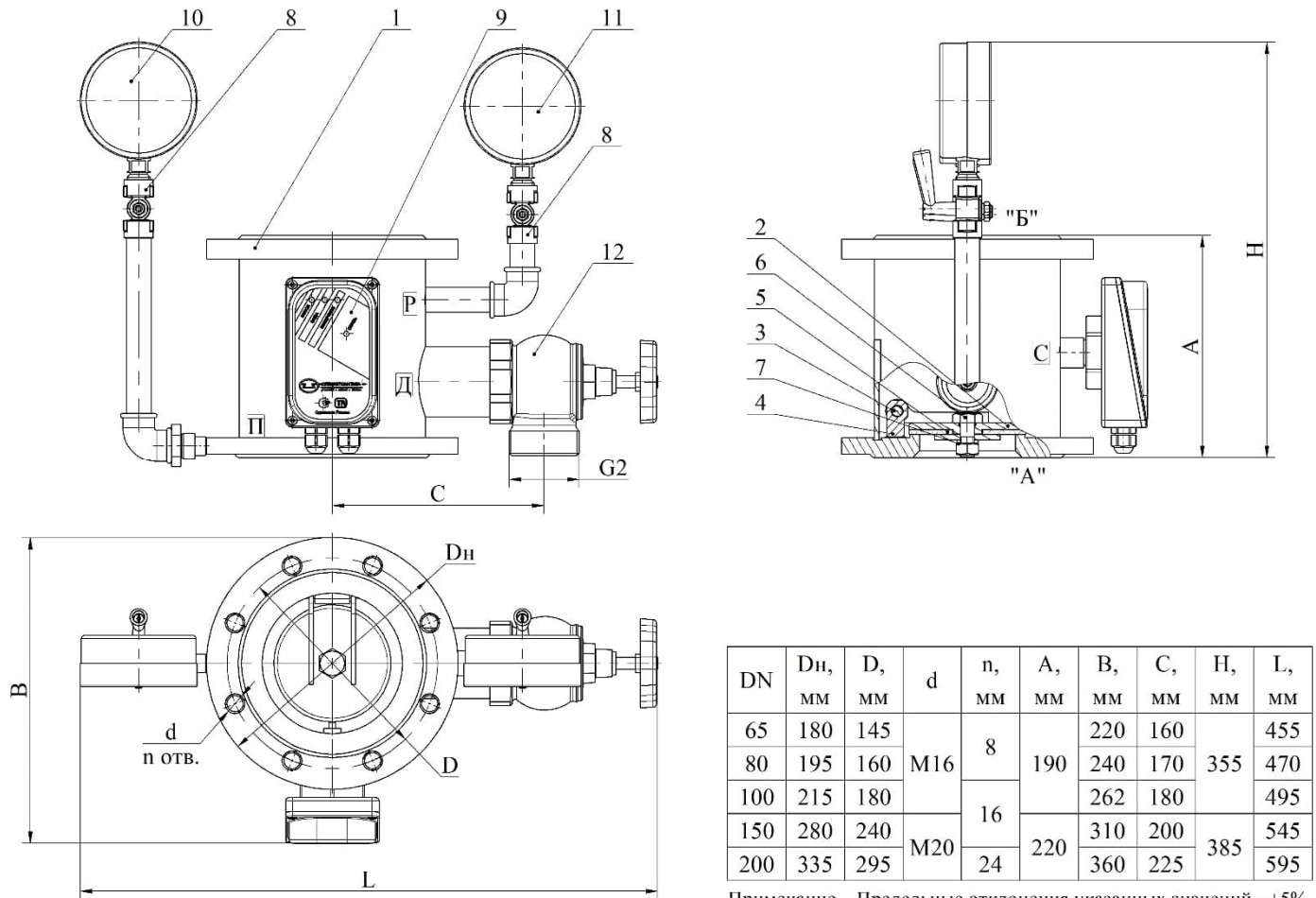
7 Порядок установки и подготовки к работе

7.1 Установить УУ в вертикальном положении на подводящий трубопровод с учетом направления движения воды в соответствии с проектом (рекомендуемая схема монтажа узла управления в установках водяного и пенного пожаротушения приведена в приложении А).

7.2 Смонтировать два манометра МН1, МН2 и сигнализатор потока жидкости «Стрим».

7.3 Подключить сигнализатор потока жидкости «Стрим» в соответствии с проектом, согласно руководству по эксплуатации на СПЖ, произвести настройку СПЖ на номинальный диаметр.

7.4 После монтажа УУ провести испытание на герметичность пробным гидравлическим давлением $1,25 \cdot P_{\text{раб.макс}}$ в течение 10 мин.



Примечание – Предельные отклонения указанных значений - ±5%.

Рисунок 1 – Узел управления спринклерный водозаполненный «Шалтан»

1 – корпус; 2 – затвор; 3 – ось; 4 – опора; 5 – пластина; 6 – болт; 7 – гайка; 8 – кран трех-ходовой; 9 – сигнализатор потока жидкости «Стрим»; 10 – манометр контроля давления в подводящем трубопроводе; 11 – манометр контроля давления в питающем трубопроводе; 12 – кран дренажный

7.5 Установку УУ в дежурный режим выполнять в следующей последовательности:

- закрыть задвижку ЗД на подводящем трубопроводе (в комплект поставки не входит) и клапан угловой К (рисунок 2);
- открыть задвижку ЗД для заполнения системы огнетушащей жидкостью и создания в УУ и питающем трубопроводе давления (контроль давления производить по манометрам МН1 и МН2, наличие жидкости – по индикации сигнализатора потока жидкости «Стрим»).

7.6 Показания манометров МН1 и МН2 в дежурном режиме должны быть одинаковыми.

7.7 Провести пробный ручной пуск:

- открыть клапан угловой К, при падении давления затвор УУ откроется, а сигнализатор потока жидкости «Стрим» выдаст сигнал о срабатывании;
- установить УУ в дежурный режим по п. 7.5.

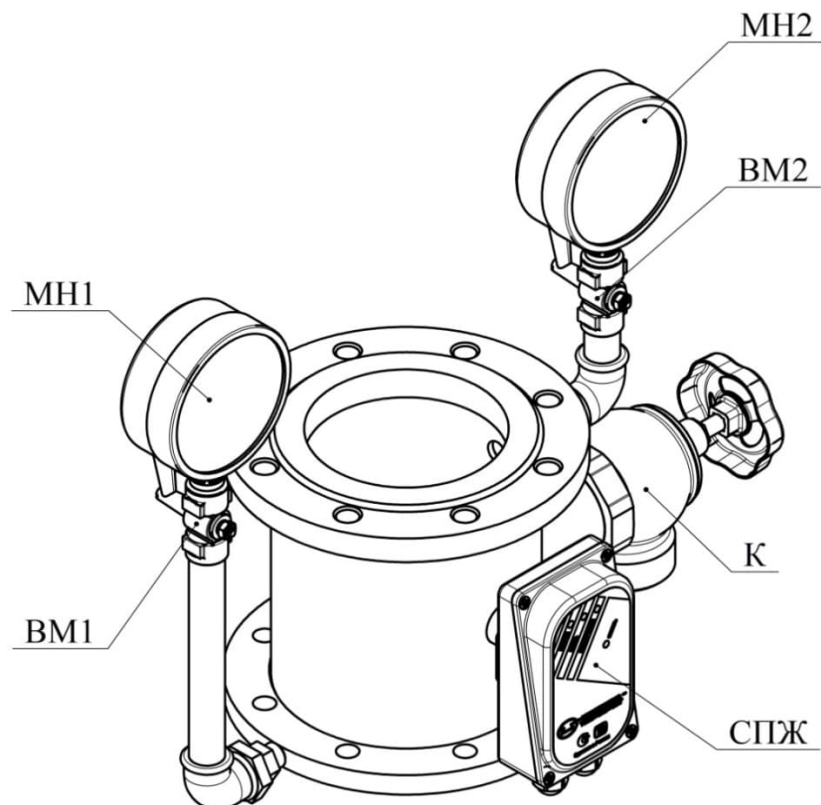


Рисунок 2 – Узел управления спринклерный водозаполненный «Шалтан». Общий вид
 К – клапан; СПЖ – сигнализатор потока жидкости «Стрим»; ВМ1, ВМ2 – кран трехходовой; МН1 – манометр контроля давления в подводящем трубопроводе; МН2 – манометр контроля давления в питающем трубопроводе

8 Техническое обслуживание

8.1 Техническое обслуживание является мерой поддержания работоспособности УУ, предупреждения поломок и неисправностей, а также повышения надежности работы, повышения безотказности и увеличения срока службы.

8.2 Техническое обслуживание УУ должно проводиться по планово-предупредительной системе, предусматривающей работы по годовому техническому обслуживанию:

- технический осмотр;
- профилактический осмотр;
- регламентные работы.

8.3 Технический осмотр УУ необходимо проводить ежедневно путем внешнего осмотра. Допускается организация дистанционного сбора информации о состоянии УУ и выводе ее в помещение с круглосуточным пребыванием дежурного персонала. При этом проверяется:

- отсутствие видимых механических повреждений;
- наличие давления по манометрам МН1 и МН2 (давление должно соответствовать проектному режиму);
- состояние работы сигнализатора потока жидкости «Стрим» (согласно руководству по эксплуатации);
- отсутствие утечек в соединениях.

8.4 Профилактический осмотр УУ необходимо проводить один раз в квартал путем внешнего осмотра и устранения замеченных недостатков. При этом необходимо:

- провести технический осмотр по п. 8.3;
- проверить состояние уплотнений;
- проверить состояние крепежных деталей.

8.5 Регламентные работы по обслуживанию УУ должны совмещаться с регламентными работами по обслуживанию установки пожаротушения. При проведении регламентных работ необходимо выполнять следующие операции:

- закрыть задвижку ЗД в системе на подводящем трубопроводе;
- отключить сигнализатор потока жидкости «Стрим» 9;
- открыть клапан угловой 12, слить жидкость в дренаж;
- демонтировать сигнализатор потока жидкости «Стрим» 9;
- выполнить обслуживание УУ, сняв его с трубопровода, при этом произвести осмотр резиновой пластины 5 на затворе 2, при необходимости заменить; произвести очистку внутренних поверхностей УУ от загрязнений; произвести осмотр поверхности седла корпуса 1 и устранить обнаруженные дефекты;
- произвести установку УУ на трубопровод;
- произвести проверку работы клапана углового 12 на герметичность уплотнений, при необходимости заменить;
- произвести проверку работы трехходовых кранов 8 и при необходимости смазать смазкой или заменить;
- произвести осмотр и проверку работы манометров 10 и 11;
- смонтировать и подключить сигнализатор потока жидкости «Стрим» 9;
- после окончания проведения регламентных работ УУ установить в дежурный режим по п. 7.5.

8.6 Провести пробный ручной пуск по п. 7.7.

9 Транспортирование и хранение

9.1 Транспортирование УУ и комплектующего оборудования в упаковке следует проводить в крытых транспортных средствах любого вида в соответствии с правилами, действующими на данном виде транспорта. Условия транспортирования в части воздействия климатических факторов должны соответствовать условиям 5 по ГОСТ 15150-69, в части воздействия механических факторов – условиям С по ГОСТ 23170-78.

9.2 При погрузке и выгрузке следует избегать ударов и других неосторожных механических воздействий на тару.

9.3 После транспортирования УУ при отрицательных температурах воздуха, перед включением он должен быть выдержан в течение не менее 6 часов в помещении с нормальными климатическими условиями.

9.4 При перевозке открытым транспортом – УУ в упаковке должны быть укрыты водонепроницаемым материалом.

9.5 При транспортировании УУ в районы Крайнего Севера и труднодоступные районы должны соблюдаться требования ГОСТ 15846-2002.

9.6 До монтажа на объекте УУ может находиться в помещении или под навесом, где колебания температуры и влажности воздуха несущественно отличаются от колебаний на открытом воздухе (например, палатки, металлические хранилища без теплоизоляции), расположенные в макроклиматических районах с умеренным и холодным климатом в атмосфере любых типов, что соответствует условиям 5 по ГОСТ 15150-69 в части воздействия климатических факторов внешней среды.

10 Гарантийные обязательства

10.1 Гарантийный срок эксплуатации УУ составляет 3 года со дня ввода в эксплуатацию, но не более 3,5 лет со дня отгрузки потребителю при соблюдении потребителем правил монтажа, эксплуатации, транспортирования и хранения.

10.2 Гарантийное обслуживание не производится в следующих случаях:

- нарушение требований, изложенных в настоящем руководстве;
- если нормальная работа оборудования может быть восстановлена его надлежащей настройкой и регулировкой, очисткой от грязи, проведением технического обслуживания изделия.

11 Указания по эксплуатации

11.1 УУ не представляет опасности для окружающей среды и здоровья людей после окончания срока службы.

11.2 УУ не содержит драгоценных металлов.

11.3 УУ не выделяет вредных веществ в процессе эксплуатации и хранения. По истечении срока службы изделие подлежит утилизации на общепринятых основаниях. Других специальных мер при утилизации не требуется.

12 Сведения о рекламациях

12.1 При отказе в работе или неисправности УУ в период гарантийного срока и необходимости отправки изделия предприятию-изготовителю, потребителем должен быть составлен акт предъявляемых рекламаций.

12.2 В таблице 3 должны быть зарегистрированы все предъявляемые рекламации и их краткое содержание.

Таблица 3 – Рекламации

Дата рекламации	Содержание	Принятые меры

Приложение А

Схема монтажа узла управления в установках водяного и пенного пожаротушения

