



ИНСТРУКЦИЯ ПО ЭКСПЛУАТАЦИИ

ПОГРУЖНЫЕ ЭЛЕКТРОНАСОСЫ 3"
со встроенным пусковым
конденсатором

Серия

SX3 «TITANIO»



СВАЖИННЫЕ НАСОСЫ 3" SX3



Этот символ обозначает разделы инструкции, относящиеся к безопасности пользователя насоса. Невыполнение данных инструкций может подвергнуть здоровье пользователя опасности.



Этот символ обозначает инструкции, связанные с опасностью поражения электрическим током.



Храните эту инструкцию в надежном месте для дальнейшего использования.

Внимание Инструкции, перед которыми стоит слово “Внимание”, относятся к правилам эксплуатации, к сохранению работоспособности и консервации погружного насоса.

Внимательно прочтите эту инструкцию перед началом использования скважинного насоса.



Четко следуйте инструкциям раздела “Установка” во время подключения насоса к электрической сети.

Помните, что все эти работы должны производиться компетентным техническим персоналом. Данное устройство соответствует требованиям действующих правил безопасности.



Неправильное использование насоса может нанести вред здоровью людей и имуществу.

В связи с этим, не используйте насос для других целей, кроме указанных в разделе 4 данного руководства: “Технические характеристики и применение”. Не вмешивайтесь в конструкцию устройства с целью изменения его характеристик, рабочих показателей или области применения: любое подобное действие не только приведет к снятию изделия с гарантии, но и возложит ответственность за весь ущерб, который устройство может нанести во время работы, на пользователя.

Никогда не включайте скважинный насос без жидкости.

ДЕРЖИТЕ НАСОС ВНЕ ДОСЯГАЕМОСТИ ОТ ДЕТЕЙ!



1. ИНСТРУКЦИИ ПО БЕЗОПАСНОЙ УСТАНОВКЕ И ОБСЛУЖИВАНИЮ


Перед проведением любых работ по обслуживанию насоса убедитесь в выполнении следующих основных правил техники безопасности:

- Для замены механических или электрических компонентов устройства привлекайте только квалифицированных специалистов.
- Отключите насос от электрической сети.
- Извлеките насос из скважины.
- Во время ремонта или обслуживания устройства всегда заменяйте изношенные детали на новые оригинальные запасные части.
- По любым вопросам, касающимся замены или ремонта деталей, обращайтесь к официальному представителю производителя на территории РФ или к дилеру.

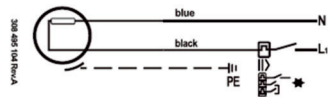


2. ТАБЛИЧКА С ПАСПОРТНЫМИ ДАННЫМИ

Табличка с паспортными данными, прикрепленная к насосной части, содержит все его технические характеристики.

SPERONI		CE		EAC	
Type	SX3 1-60	kW	0.37	HP	0.5
H. rated m.	60	Q. rated m ³ /h.	1		
H. max.	65	rpm	2850	Date	12/20
Art.: W3DSX160		code: 2000039290708			
MADE IN P.R.C		 2 000039 1290708 1			

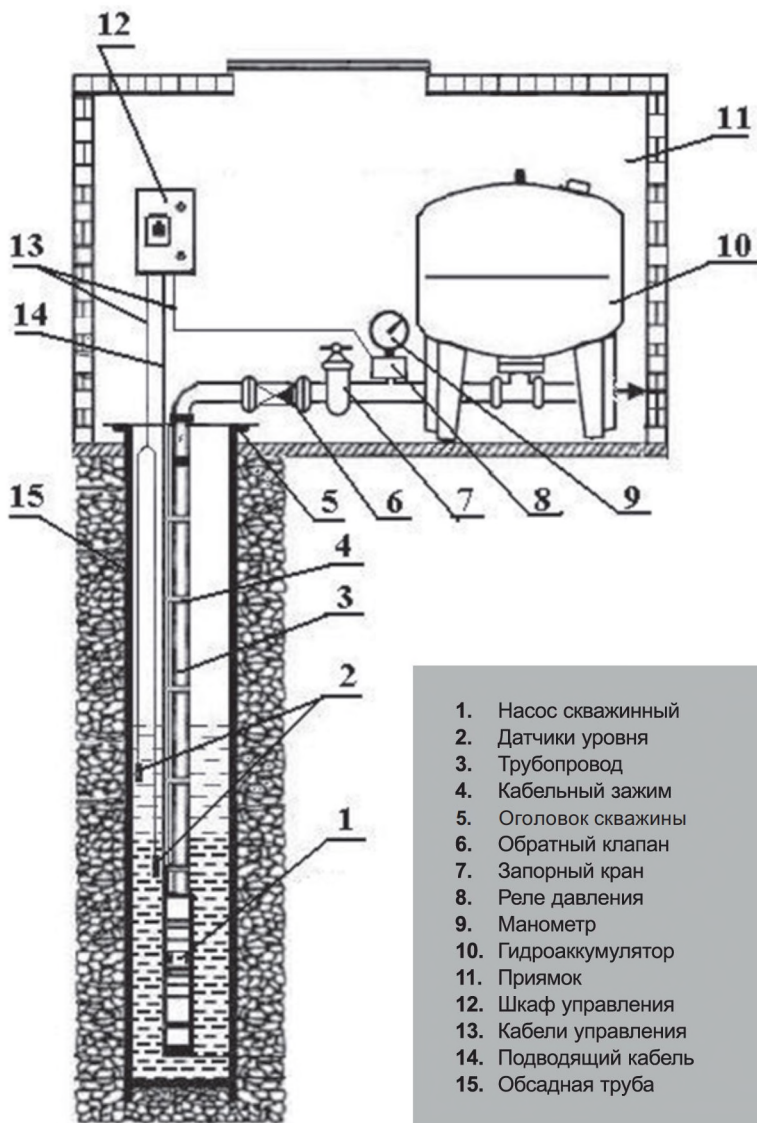
Изучите данные в табличке насоса, перед монтажом изделия. Сохраните данные, например, на фото в телефоне, это поможет при эксплуатации оборудования.

SPERONI		
Type	SX3 1-60	
P1 0.8 kW	P2 0.37 kW	1 PH
V 230	50 Hz	S.F.1
A 3.0	2850 rpm	Serv. S1
20 µF / 450V		Cosφ0.93
Thrust load 2000N	IP 68	I.CL. F
		
www.speroni.it		CE EAC

Табличка с параметрами электродвигателя и схемой подключения нанесена на мотор насоса.

СВАЖИННЫЕ НАСОСЫ 3" SX3

3. СХЕМА МОНТАЖА СКВАЖИННОГО НАСОСА



4. ТЕХНИЧЕСКИЕ ХАРАКТЕРИСТИКИ И ПРИМЕНЕНИЕ

4.1. Назначение и описание

Назначение	<ul style="list-style-type: none"> - Для водоснабжения из глубоких скважин и резервуаров - Возможно для использования в небольшом производстве, подсобном хозяйстве - Для сельского хозяйства, садоводства и орошения
Скважина	Артезианские или песчаные скважины, с содержанием песка не более 100гр/М, диаметр колонны > 78мм (3"), но не более 6" без кожуха
Жидкость	Чистая или слабозагрязнённая вода, макс. температура +35 ° С
Электродвигатель	Непрерывный или прерывистый, макс. 40 пусков в час с равными интервалами
Режим эксплуатации	<ul style="list-style-type: none"> - Двухполюсной, индукционный перематываемый (2850 об/мин) - Погружной, маслонаполненный - Напряжение/частота: 230В +5%/ -10% - 50Гц - Теплоизоляция, класс F - Класс защиты от влажности IP 68 - Продолжительный режим работы - S1 - Встроенный пусковой конденсатор - Встроенная тепловая защита

4.2. Напорно-расходные характеристики*

Модель насоса	Потребляемая электрическая мощность, P1 kW	Мощность, P2		Производительность											
				л/мин		0	5	10	15	20	25	30	35	40	45
				кВт	л.с.	м³/час	0	0,3	0,6	0,9	1,2	1,5	1,8	2,1	2,4
SX 3 1-45	0,55	0,25	0,33	Высота водяного столба, м	47	46	45	45	43	40	36	32	27	20	
SX 3 1-603	0,8	0,37	0,5		64	63	62	61	58	54	49	43	36	27	
ST 1- 85	1,0	0,55	0,75		89	89	87	85	81	76	68	60	51	38	
SX 3 1-100	1,15	0,75	1		115	114	112	110	104	97	88	77	65	49	

Модель насоса	Потребляемая электрическая мощность, P1 kW	Мощность, P2		Производительность														
				л/мин		0	5	10	15	20	25	30	35	40	45	50	55	60
				кВт	л.с.	м³/час	0	0,3	0,6	0,9	1,2	1,5	1,8	2,1	2,4	2,7	3,0	3,3
SX 3 2-75	1,15	0,75	1	Высота водяного столба, м	85	84	83	81	79	77	74	70	67	60	52	43	31	
SX 3 2-90	1,5	0,92	1,25		105	104	103	100	98	96	91	87	83	74	64	53	58	
SX 3 2-105	1,7	1,1	1,5		125	124	122	120	116	114	109	104	99	88	76	63	45	

* Согласно директиве ISO 9906.

СВАЖИННЫЕ НАСОСЫ 3" SX3

Модель насоса	Потребляемая электрическая мощность, P1 kW	Мощность, P2		Производительность										
				л/мин	0	10	20	30	40	50	60	70	80	90
		кВт	л.с.	м ³ /час	0	0,6	1,2	1,8	2,4	3,0	3,6	4,2	4,8	5,4
SX 3 3-70	1,5	0,92	1,25	Высота водяного столба, м	82	82	81	78	74	70	62	53	42	45
SX 3 3-85	1,7	1,1	1,5		99	99	91	93	89	84	75	63	51	31
SX 3 3-100	2,0	1,5	2		115	115	113	109	104	98	87	74	59	36

5. МАТЕРИАЛЫ

Двигатель:

Внешний кожух - нержавеющая сталь AISI 304;
 Вал - нержавеющая сталь AISI 304;
 Основание двигателя - нержавеющая сталь AISI 304;
 Механическое уплотнение - графит-керамика (специально для глубоких скважин);
 Фланец двигателя - Латунь;
 Подшипники - C&U;
 Масло для смазки уплотнения - пищевое, для оборудования и фармацевтики.

Насос:

Внешний кожух - нержавеющая сталь AISI 304;
 Вал электронасоса - нержавеющая сталь AISI 304;
 Верхняя крышка - нержавеющая сталь AISI 304;
 Всасывающий фонарь - нержавеющая сталь AISI 304;
 Защитная сетка - нержавеющая сталь AISI 304;
 Диффузоры и рабочие колеса - пластик (PC и POM);
 Целевые уплотнения - нержавеющая сталь AISI 304;
 Соединительная муфта: нержавеющая сталь AISI 304.

6. ПОДГОТОВКА К РАБОТЕ.

Скважина не должна содержать песок или осадок.

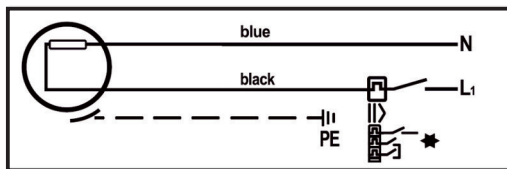
При работе двигателя, который охлаждается перекачиваемой водой, следите за уровнем жидкости. Уровень водяного столба должен быть всегда более 1 метра над насосом.

Необходимо убедиться в наличии достаточного зазора между корпусом скважинного насоса и стенкой обсадной трубы, а также в отсутствии ее деформаций и повреждений, выступов, наплывов и т.д.

7. ПОДКЛЮЧЕНИЕ ЭЛЕКТРОПИТАНИЯ



Данный электронасос и устройство управления необходимо заземлить. Все подключения должны быть выполнены квалифицированным персоналом в соответствии с пуз, разделом 7 «электрооборудование специальных установок», глава 7.1. Электроустановки жилых, общественных, административных и бытовых зданий.



7.1. Назначение и описание

- Соедините кабель двигателя с сетевым кабелем (10) с помощью систем с высокой степенью изоляции (клеевая термоусадочная или заливная муфта).



Не используйте изоленту!

- Перед установкой муфты и после рекомендуется измерить сопротивление изоляции между фазой и землёй с помощью соответствующих приборов. При исправных кабелях, на электродвигателе и муфте Ризол, должно быть не менее 0,5 мОм, оптимально > 1.0 мОм. Замеры производить при помощи мегомметра с измерительным напряжением не более 500В).
- В дальнейшем, при эксплуатации необходимо периодически контролировать данный параметр и при падении сопротивления ниже 0,5 мОм эксплуатация скважинного насоса запрещается, необходим подъём насоса и ремонт электродвигателя или кабеля.
- Для подключения используйте водостойкий кабель с поперечным сечением каждой жилы не менее 1,5 мм² и с резиновой изоляцией, предназначенный для эксплуатации в питьевой воде (подробнее по длине кабеля (см Таб.5).

Таб.5 Полностью допустимая длина кабеля от насоса до пускателя с учётом возможного падения напряжения 3%*.

Мощность P1 /P2, кВт	In, А	Сечение кабеля, мм ²				
		1,5	2,5	4	6	10
Двигатель 3" 1x230 В						
0,55 / 0,25	2,5					
0,8 / 0,37	3,0	109	182	291	430	714
1,0 / 0,55	4,2	79	131	207	314	512
1,15 / 0,75	5,2	59	94	150	225	371
1,5 / 0,92	5,9	52	86	133	198	348
1,7 / 1,1	7,2	47	78	125	186	310
2,0 / 1,5	9,7	33	56	94	135	238



При отсутствии данных для электродвигателя определённой номинальной мощности необходимо руководствоваться величинами, соответствующими ближайшей большей мощности, указанной в таблице.

7.2 Защита электродвигателя

Минимально необходимой защитой является установка токового автомата с тепловым реле в диапазоне рабочего тока насоса, с регулируемым током расцепления в сочетании с устройством защитного отключения (УЗО) с током утечки 30мА. Возможна установка дифференциального автомата, представляющего собой комбинацию этих двух устройств. Рекомендуется применять специальные пульты управления и устройства комплексной защиты электродвигателя, позволяющие помимо токовой защиты отслеживать повышенное или пониженное напряжение.

Отсутствие необходимой защиты электродвигателя является основанием для отказа в гарантийном обслуживании насоса, в случае выхода электродвигателя из строя из-за перегрева (почернение обмоток).

8. УСТАНОВКА



Никогда не эксплуатируйте насос в безводной среде. Это означает, что уровень перекачиваемой жидкости не должен опускаться ниже уровня отверстий на поверхности всасывающего фильтра из нержавеющей стали.

- Бережно обращайтесь с насосом. При соединении трубопровода из пластмассы и выходного патрубка насоса используйте специальные металлические фитинги, обеспечивающие герметичность всех соединений подающего трубопровода.
- Используйте прочный трос из нержавеющей стали, который сможет выдержать вес установки вместе с подающим трубопроводом, наполненным водой.
- Трос используется только как страховочное средство при спуске и подъеме насоса и на случай разрыва напорной трубы. Основная весовая нагрузка при монтаже и последующей работе загруженного насоса должна распределяться на водоподъемную трубу. По окончании монтажа трос фиксируется на скважинном оголовке при помощи зажимов без натяга, учитывая возможное растяжение трубы под тяжестью насоса и водяного столба над ним до 5%.
- Никогда не следует использовать электрический кабель для подъема либо спуска насоса.
- Перед погружением насоса в скважину, зафиксируйте электрокабель к подающей трубе с шагом крепления- 2-3м. хомутами.
- Если диаметр скважины значительно больше диаметра насоса, используйте внешний охлаждающий кожух. Скорость жидкости, омывающей электродвигатель, должна быть >0,1 м/с.
- Устанавливайте насос на безопасном расстоянии от дна скважины. В общем случае, нижний конец электродвигателя должен располагаться выше зоны водопритока в обсадной трубе над скважинным фильтром (или открытым стволом, при отсутствии последнего).
- Скважинный электронасос не должен работать без воды «в сухую». Необходимо монтировать изделие таким образом, чтобы при работе над выходным патрубком всегда оставался запас не менее 1м водяного столба. Необходимо учитывать возможные сезонные колебания уровня. При опасности «сухого хода» необходимо установить систему контроля уровня (погружные электроды, по cosφ 0,93 и т.д.)

- Насос оборудован встроенным обратным клапаном. Рекомендуется установка дополнительного обратного клапана на скважинном оголовке, перед участком горизонтальной напорной трубы для защиты системы от гидравлических ударов.

9. ПЕРВЫЙ ЗАПУСК

Перед первым запуском закройте задвижку и следите за тем, чтобы давление на манометре достигло максимального значения, соответствующего максимальному напору насоса при нулевом расходе (Таб. 2 - 4). Затем плавно откройте задвижку, позволяя воздуху выходить из системы. Оставьте насос работающим до тех пор, пока не пойдет чистая вода без пузырьков воздуха.

Проверить рабочий ток электродвигателя в режиме набора давления, величина его должна быть близка к номинальным значениям, указанной на электродвигателе (допустимые колебания: +5 /-10% для напряжения и тока, указанных в п. 4.1.

10. РАБОТА НАСОСА В СТАНДАРТНОМ РЕЖИМЕ

Подключите гидравлические соединения насоса к распределительному трубопроводу. Через несколько рабочих циклов проверьте напряжение и текущие показатели давления включения и выключения автоматики. В случае необходимости внесите соответствующие корректировки в настройки включения и выключения реле давления и (или) подрегулируйте подачу насоса при помощи дроссельной заслонки (5). Установите давление в мембранном баке равным 0,9 от давления включения насоса при отсутствии давления в системе.

11. ОБСЛУЖИВАНИЕ

Насос не требует технического обслуживания. При использовании скважин с содержанием песка, возможно снижение напорно-расходных характеристик в течение нескольких лет эксплуатации. В этом случае замените насосную часть в сборе. Следите за состоянием электропроводки.



Перед проведением работ по обслуживанию насоса убедитесь в том, что он отключен от электросети.

12. НЕИСПРАВНОСТИ И ИХ УСТРАНЕНИЕ

12.1. Насос не работает при включенном электропитании

- Возможен перегрев электродвигателя, как следствие неверно подобранных параметров эксплуатации. Подождите 20-30 минут, пока двигатель охладится. Незамедлительно обратитесь к специалисту для выяснения причин перегрева. Частая причина - работа насоса с максимальными параметрами по производительности при полностью открытых кранах, при заполнении открытых емкостей. Работа «на свободный излив». Избегайте длительной работы насоса при низком давлении в системе.
- Проверьте правильность подключения насоса.
- Проверьте надежность электрических соединений.
- Сработала токовая защита в пускозащитном устройстве.

12.2. Насос работает, но не подает воду

- Проверьте уровень воды в источнике водозабора.
- Проверьте подающий трубопровод, задвижки, обратный клапан.

12.3. Не достигается заданное давление воды на водоразборном кране при постоянно работающем насосе

- Проверьте давление воды в подающем трубопроводе и его герметичность.
- Прочистите сетку всасывающего фильтра насоса.
- Прочистите фильтр (грязевик).

12.4 Насос отключается после кратковременного периода эксплуатации.

- Попадание в насос инородных тел, блокирующих вращение вала, удалить инородный предмет.
- Проверить температуру перекачиваемой жидкости. Справедливо только для случаев эксплуатации в поверхностных емкостях, цистернах.

13. НЕДОПУСТИМЫЕ СПОСОБЫ ЭКСПЛУАТАЦИИ



Работоспособность и безопасность поставляемого насоса (установки) гарантируется только при полном соблюдении требований настоящего руководства. Допустимые пределы, установленные в инструкции, ни в коем случае не должны быть нарушены.

14. ГАРАНТИЙНЫЙ ТАЛОН

14.1. Гарантийные обязательства

1. Изготовитель гарантирует соответствие насосов требованиям безопасности, при условии соблюдения потребителем правил транспортировки, хранения, монтажа и эксплуатации. Гарантийный срок - 2 года с даты продажи или даты первого включения, (при наличии акта ввода в эксплуатацию).

2. Гарантия распространяется на все дефекты, возникшие по вине завода-изготовителя.

3. Гарантия не распространяется:

- на дефекты, возникшие по вине потребителя в результате нарушения правил установки и эксплуатации;
- на дефекты в ходе попыток проведения самостоятельного ремонта
- при естественном износе деталей;
- при наличии внешних механических повреждений или признаков эксплуатации насоса в химически активных, абразиво-содержащих и других непредназначенных для работы средах;
- при наличии повреждений торцевых уплотнений в результате «сухого хода»
- при повреждении гидравлики вследствие попадания инородных элементов внутрь насосной части

- при выходе из строя электродвигателя вследствие неправильного электроподключения,
- недопустимо подключение насоса через частотный преобразователь и другие инверторы напряжений и частоты. В случае выхода из строя мотора, гарантийное обслуживание не производится.

4. Любые расходы на установку и демонтаж оборудования, командировочные расходы на проезд и отъезд с места эксплуатации персонала, ответственного за ремонтные работы, а также другие транспортные расходы, в условия гарантии не включаются.

5. Гарантийный ремонт может проводиться только нашей службой сервисного обслуживания или уполномоченной нами мастерской сервисного обслуживания. Попытки выполнить несанкционированный ремонт заказчиком или третьими лицами в течение гарантийного срока аннулируют гарантию. Адреса сервисных центров на сайте: www.speronipus.ru

6. После проведения гарантийного ремонта гарантия на замененные или отремонтированные детали не продлевается и не возобновляется. Гарантийный срок - 2 года с даты продажи сохраняются.

Модель насоса _____

Продавец: _____

Продающая организация: _____

Дата продажи: « ____ » _____ 20 ____ г. М.П.

Монтаж: _____

Монтажная организация: _____

№ лицензии: _____

Дата монтажа: « ____ » _____ 20 ____ г. М.П.



WATER PUMPS

Адрес: Via San Biagio, 59/A - 42024 Castelnovo di Sotto

(Reggio Emilia) ITALY

Телефон: 0522 487011

Факс: 0522 487019

Часы работы: 8:30 - 12:00 | 14:00 - 18:00